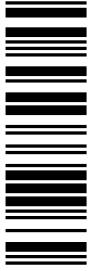
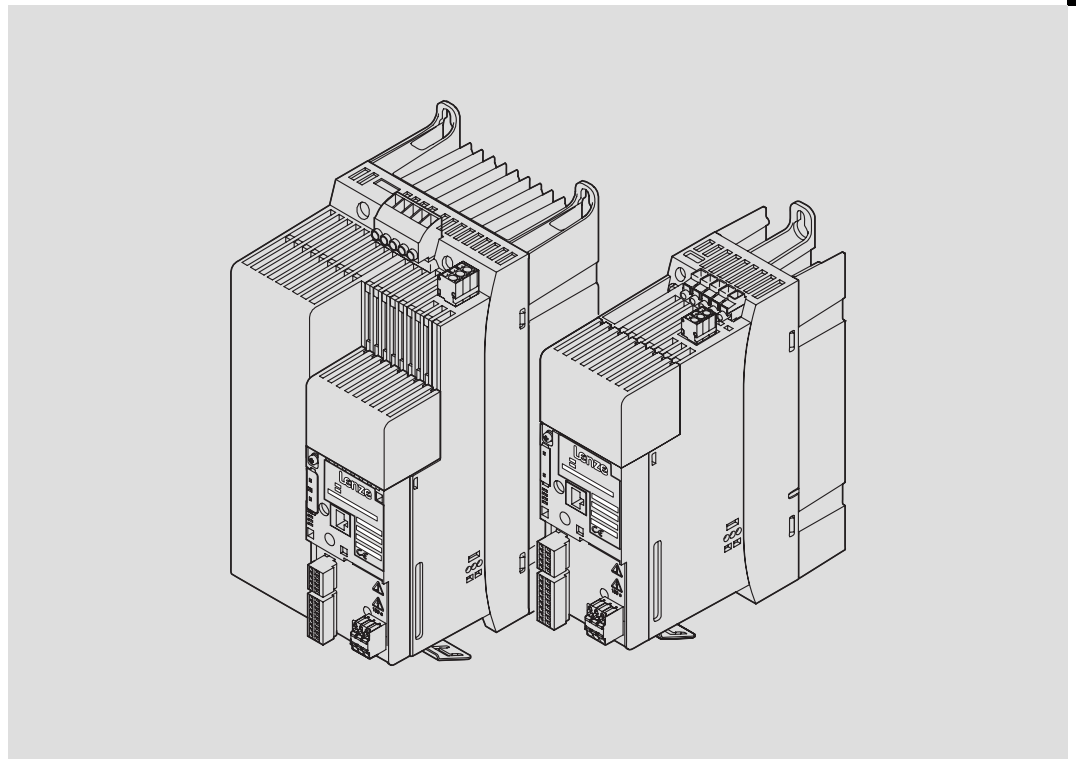


L-force *Drives*



Руководство по эксплуатации

8400 0.25 ... 22 kW



E84Axxxx StateLine C/HighLine C

Преобразователь частоты 8400

1	О данной документации	7
1.1	История изменений документации	7
1.2	Используемые условные обозначения	8
1.3	Используемые термины и сокращения	9
1.4	Используемые указания	10
2	Указания по безопасности	12
2.1	Общие указания по технике безопасности и применению регулятора привода фирмы Lenze	12
2.2	Общие указания по технике безопасности и применению двигателей Lenze ..	16
2.3	Остаточные опасности	20
3	Описание продукта	21
3.1	Особенности прибора	21
3.2	Обзор базовых приборов	22
3.3	Описание разъемов управления	23
3.4	Идентификация	24
3.5	Расшифровка типовых обозначений	25
4	Технические данные	26
4.1	Общие данные и условия эксплуатации	26
4.2	Номинальные характеристики	30
4.2.1	Обзор	30
4.2.2	Эксплуатация при номинальном напряжении сети 230	33
4.2.3	Эксплуатация при номинальном напряжении сети 400	37
4.2.4	Эксплуатация при номинальном напряжении сети 500	43
4.3	Токвые характеристики	49
4.4	Эксплуатация с перегрузкой по току	53
4.5	Описание разъемов	56
4.5.1	Обзор	56
4.6	Разъемы управления на StateLine C	58
4.6.1	Внешнее питающее напряжение 24 В	58
4.6.2	Аналоговые входы	59
4.6.3	Аналоговые выходы	59
4.6.4	Цифровые входы	60
4.6.5	Цифровые выходы	60
4.6.6	Разъем для релейного выхода	60

4.7	Разъемы управления на HighLine C	61
4.7.1	Внешнее питающее напряжение 24 В	61
4.7.2	Аналоговые входы	62
4.7.3	Аналоговые выходы	63
4.7.4	Цифровые входы	63
4.7.5	Цифровые выходы	64
4.7.6	Разъем для релейного выхода	64
4.7.7	Разъем для стопорного тормоза двигателя	65
5	Механический монтаж	66
5.1	Важные примечания	66
5.2	Базовые приборы в диапазоне мощности 0.25 ... 2.2 к	67
5.2.1	Монтаж "Встраиваемая техника" (стандарт)	67
5.2.2	Монтаж "Сквозь панель" (термическое разделение)	73
5.2.3	Монтаж на охлаждающую плиту	74
5.3	Базовые приборы в диапазоне мощности 3 ... 22 кВт	76
5.3.1	Монтаж "Встраиваемая техника" (стандарт)	76
5.3.2	Монтаж "Сквозь панель" (термическое разделение)	82
5.3.3	Монтаж на охлаждающую плиту	84
6	Электромонтаж	87
6.1	Важные примечания	87
6.1.1	Развязка по напряжению	90
6.1.2	Защита прибора	92
6.1.3	Максимальная длина двигателя кабеля	92
6.1.4	Защита двигателя	92
6.1.5	Взаимодействие с компенсирующими устройствами	93
6.1.6	Указания по технике безопасности для установки согласно стандартам UL или UR	94
6.2	Инсталляция, соответствующая требованиям ЭМС (Типичный монтаж по стандарту CE)	96
6.2.1	Экранирование	96
6.2.2	Подключение к сети, питание постоянным током	98
6.2.3	Кабели двигателя	99
6.2.4	Кабели управления	101
6.2.5	Установка в распределительном шкафу	102
6.2.6	Монтаж электропроводки вне распределительного шкафа	104
6.2.7	Обнаружение и устранение помех ЭМС	106
6.3	Приборы в диапазоне мощности 0.25 ... 2.2 кВт (1/N/PE 230 В перем. тока) .	107
6.3.1	Примеры схемы соединений	107
6.3.2	Назначение клемм силовых разъемов	110

6.4	Приборы в диапазоне мощности 0,37 ... 22 кВт (3/N/PE 400 В перем. тока) .	117
6.4.1	Примеры схемы соединений	117
6.4.2	Назначение клемм силовых разъемов	119
6.5	Общие разъемы управления	129
6.5.1	Важные примечания	129
6.5.2	Разъем для системной шины (CANopen)	133
6.5.3	Разъем для релейного выхода	134
6.5.4	Диагностика	136
6.6	Разъемы управления на StateLine C	137
6.6.1	Внешнее питающее напряжение 24 В	137
6.6.2	Аналоговые входы и выходы	138
6.6.3	Цифровые входы и выходы	140
6.7	Разъемы управления на HighLine C	142
6.7.1	Внешнее питающее напряжение 24 В	142
6.7.2	Аналоговые входы и выходы	144
6.7.3	Цифровые входы и выходы	146
6.7.4	Разъем для стопорного тормоза двигателя	149
7	Ввод в эксплуатацию	150
7.1	Перед первым включением	150
7.2	Быстрый ввод в эксплуатацию	153
7.2.1	Управление через выносной пульт	154
7.2.2	Управление через клеммы	157
8	Тормозной режим	159
8.1	Тормозной режим без дополнительных мер	159
8.2	Тормозной режим с внешним тормозным резистором	160
8.2.1	Эксплуатация при номинальном напряжении сети 230	160
8.2.2	Эксплуатация при номинальном напряжении сети 400	161
8.2.3	Эксплуатация при номинальном напряжении сети 500	162
8.2.4	Выбор тормозных резисторов	163
8.2.5	Номинальные характеристики тормозных резисторов Lenze	164
8.2.6	Монтаж электропроводки для тормозного резистора	166
8.3	Эксплуатация с пружинным тормозом	168
8.3.1	Введение	168
8.3.2	Номинальные характеристики	171
8.3.3	Монтаж электропроводки	173
9	Диагностика	175
9.1	Индикация рабочих параметров, диагностика	175
9.1.1	Отображение статуса с помощью светодиодных индикаторов на контроллере привода	175
9.1.2	Диагностика привода с помощью выносного пульта	177

10	Система техники безопасности	179
10.1	Введение	179
10.2	Важные примечания	180
10.2.1	Анализ опасностей и рисков	181
10.2.2	Стандарты	181
10.3	Обзор датчиков	182
10.4	Принцип работы	183
10.5	Технические характеристики	184
10.6	Электрическая установка	185
10.7	Сертификация	186
11	Принадлежности (обзор)	187
11.1	Обзор	187
11.2	Сетевые дроссели	188
11.3	Фильтр подавления радиопомех	189
11.4	Синусоидальный фильтр	190
11.5	Внешние тормозные резисторы	191
11.6	Модуль памяти	192
11.7	Коммуникационные модули	193
11.8	Выносной пульт	194
11.9	Блоки питания	195
12	Приложение	196
12.1	Предметный указатель	196

1 О данной документации

Содержание

В инструкции по приборам содержится полная информация об использовании контроллеров привода серии 8400 в исполнении StateLine C и HighLine C в соответствии с их назначением.

Информация о применимости

Тип	Обозначение типа	начиная с версии аппаратного обеспечения	начиная с версии программного обеспечения
8400 StateLine C	E84AVSCxxxx0	VA	01.00
8400 HighLine C	E84AVHCxxxx0	VA	01.00

Целевая группа

Данная инструкция предназначена для всех лиц, занимающихся проектированием, установкой, вводом в эксплуатацию и настройкой контроллеров привода серии "Преобразователи частоты 8400".



Совет!

Документации и обновленное программное обеспечение по другим продуктам фирмы Lenze можно найти в Интернете в разделе "Services & Downloads" по адресу

<http://www.Lenze.com>

1.1 История изменений документации

Номер материала	Версия			Описание
13340911	6.0	06/2010	TD24	Первое издание

1.2**Используемые условные обозначения**

В данной документации используются следующие условные обозначения для выделения различных типов информации:

Тип информации	Надпись	Примеры/примечания
Способ записи чисел		
Десятичный разделитель	Точка	Везде используется десятичная точка. например: 1234.56
Предупредительные надписи		
Предупредительные надписи UL		только на английском языке.
Предупредительные надписи UR		
Начертание текста		
Название программы	» «	Программное обеспечение Lenze например: »Engineer«
Символы		
Перекрестная ссылка		указывает на наличие дополнительной информации. Например,  16 = см. страницу 16.

1.3 Используемые термины и сокращения

Термин	Значение
Типоразмер	используется как общий термин для обозначения группы приборов, имеющих одинаковые размеры (длина, высота и ширина), но различные классы мощности.
Базовый прибор	используется как общий термин, когда описываются функционирование и характеристики, похожие или одинаковые для различных исполнений или типоразмеров, например, <ul style="list-style-type: none">● механическая установка или● силовые разъемы
Сокращение	Значение
Кат.	Категория согласно EN ISO 13849-1
OSSD	Устройство переключения с выходным сигналом, проверенный сигнальный выход
PWM	Широтно-импульсная модуляция
SIL	Уровень эксплуатационной безопасности согласно МЭК 61508
SU	Предохранительное устройство
Состояние "Выключено"	Сигнальное состояние датчиков безопасности, когда они активированы или срабатывают
Состояние "Включено"	Сигнальное состояние датчиков безопасности при нормальном режиме эксплуатации
STO	Безопасное отключение момента (Safe torque off) предыдущее обозначение: безопасная остановка (Safe Standstill)

1.4 Используемые указания

Для обозначения источников опасности и важной информации в данной документации используются следующие символы и значащие слова:

Указания по технике безопасности

Структура указаний по технике безопасности:

**Опасно!**

(обозначает вид и серьезность опасности)

Текст указания

(описывает опасность и дает указания, как ее можно избежать)

Символ и значащее слово	Значение
Опасно!	Опасность для человека в результате поражения электрическим током Указание на непосредственно угрожающую опасность, которая может привести к смертельному исходу или тяжелым телесным повреждениям, если не будут проведены соответствующие мероприятия.
Опасно!	Опасность для человека от источника общей опасности Указание на непосредственно угрожающую опасность, которая может привести к смертельному исходу или тяжелым телесным повреждениям, если не будут проведены соответствующие мероприятия.
Стоп!	Опасность материального ущерба Указание на возможную опасность, которая может привести к материальному ущербу, если не будут проведены соответствующие мероприятия.

Прикладные указания

Символ и значащее слово	Значение
Примечание!	Важное указание для обеспечения безупречной работы
Совет!	Полезный совет для облегчения обслуживания
	Ссылка на другую документацию

Специальные примечания по технике безопасности и применению UL и UR

Символ и значащее слово	Значение
 Warnings!	Примечание по технике безопасности или применению для эксплуатации прибора, одобренного UL, в системах, одобренных UL. Если не принимаются соответствующие меры, то, возможно, приводная система эксплуатируется без соблюдения требований UL.
 Warnings!	Примечание по технике безопасности или применению для эксплуатации прибора, признанного UR, в системах, одобренных UL. Если не принимаются соответствующие меры, то, возможно, приводная система эксплуатируется без соблюдения требований UL.

2 Указания по безопасности

Общие указания по технике безопасности и применению регулятора привода фирмы Lenze

2 Указания по безопасности

2.1 Общие указания по технике безопасности и применению регулятора привода фирмы Lenze

(в соответствии с директивой 2006/95/EG об использовании низковольтного оборудования)

Для вашей личной безопасности

Несоблюдение следующих основных мер безопасности может привести к тяжелым травмам персонала и повреждениям материальной базы:

- ▶ Использовать оборудование только по назначению.
- ▶ Никогда не использовать оборудование при наличии видимых повреждений.
- ▶ Никогда не использовать оборудование, если монтаж не был полностью завершен.
- ▶ Не проводить технических модификаций оборудования.
- ▶ Использовать только принадлежности, одобренные для применения с оборудованием.
- ▶ Использовать только оригинальные запасные части производителя.
- ▶ Соблюдать все действующие на месте эксплуатации правила техники безопасности, директивы и законы.
- ▶ Допускать только квалифицированный персонал к транспортировке, установке, вводу в эксплуатацию и обслуживанию.
 - Соблюдать МЭК 364 либо CENELEC HD 384 или DIN VDE 0100 и отчет МЭК 664 или DIN VDE 0110, а также национальные правила техники безопасности.
 - Квалифицированным персоналом с точки зрения данных основных указаний по технике безопасности являются лица, уполномоченные на проведение работ по установке, монтажу, вводу в эксплуатацию и эксплуатации оборудования, а также имеющие квалификацию, соответствующую их роду деятельности.
- ▶ Соблюдать все требования данной документации.
 - Это является условием безопасной и безотказной работы, а также условием достижения указанных свойств оборудования.
 - Описанные в данной документации технологические примечания и элементы схемы представляют собой предложения, возможность осуществления которых в конкретном приложении необходимо проверить. Фирма Lenze Drive Systems GmbH не несет никакой ответственности за соответствие указанных технологий и предложений по схеме соединений Lenze Drives GmbH.

- ▶ Контроллеры приводов Lenze (преобразователи частоты, сервопреобразователи, выпрямители тока) и сопутствующие элементы, в соответствии со степенью их защиты, могут во время работы иметь детали, находящиеся под напряжением, а также подвижные или вращающиеся детали. Поверхности могут нагреваться до высоких температур.
 - При недопустимом снятии необходимых кожухов, использовании оборудования ненадлежащим образом, неправильном монтаже или обслуживании может возникнуть опасность нанесения человеку тяжелых травм и повреждений материальной базы.
 - Дополнительную информацию можно получить из документации.
- ▶ В контроллерах приводов вырабатывается высокая энергия. Поэтому при работе с контроллером привода под напряжением необходимо всегда использовать индивидуальные средства защиты (защита тела, головы, глаз, органов слуха, рук).

Применение согласно назначению

Контроллеры приводов представляют собой оборудование, предназначенное для работы в электрических установках или машинах. Это не бытовые приборы, а оборудование, предназначенное исключительно для промышленного или профессионального использования в соответствии с EN 61000-3-2.

При установке контроллера привода в машину ввод в эксплуатацию (то есть прием в эксплуатацию в соответствии с назначением) запрещен до тех пор, пока не будет установлено, что машина соответствует определениям Директивы ЕС 98/37/ЕС (Директивы по механическому оборудованию); при этом следует соблюдать требования EN 60204.

Ввод в эксплуатацию (то есть прием в эксплуатацию в соответствии с назначением) допускается только при соблюдении требований Директивы по ЭМС (2004/108/ЕС).

Контроллеры приводов соответствуют требованиям Директивы 2006/95/ЕС по низковольтному оборудованию. Для них используется согласованный стандарт EN 61800-5-1.

Технические характеристики и данные по условиям подсоединения приведены на фирменной табличке с паспортными данными и в документации. Они подлежат неукоснительному соблюдению.

Предупреждение: Контроллеры приводов - это оборудование, которое согласно **EN 61800-3 может использоваться в приводных системах категории С2. В жилой зоне это оборудование может вызвать радиопомехи. В этом случае лицо, эксплуатирующее оборудование, должно принять соответствующие меры.**

Транспортировка, хранение

Обратите внимание на указания по транспортировке, хранению и обращению с оборудованием надлежащим образом.

Соблюдайте климатические условия в соответствии с техническими характеристиками.

Установка

Контроллер привода следует устанавливать и охлаждать в соответствии с инструкциями, приведенными в соответствующей документации.

Окружающий воздух должен соответствовать по качеству требованиям степени загрязнения 2 согласно EN 61800-5-1.

Обеспечьте осторожное обслуживание и избегайте механических перегрузок. При транспортировке и обслуживании нельзя деформировать конструктивные элементы или изменять расстояние между изолирующими элементами. Не прикасайтесь к элементам электронных схем и контактам.

Контроллеры приводов имеют конструктивные элементы, несущие электростатический заряд, которые при неосторожном обращении можно легко повредить. При повреждении или поломке электрических элементов вы можете нанести вред своему здоровью!

Электрическое подключение

При работе с контроллерами приводов, находящимися под напряжением, соблюдайте действующие национальные правила по технике безопасности (например, VBG 4).

Выполняйте электрический монтаж согласно соответствующим инструкциям (например, соблюдение поперечного сечения кабелей, защита предохранителями, подсоединение защитного провода). Дополнительные указания приведены в документации.

В документации содержатся указания по установке в соответствии с требованиями ЭМС (экранирование, заземление, установка фильтров и прокладка проводов). Соблюдайте эти указания также при установке контроллеров приводов, маркированных знаком CE. Фирма-изготовитель установки или машины несет ответственность за соблюдение предельных значений, установленных в соответствии с законодательством в отношении защиты от электромагнитных воздействий. Для соблюдения предельных значений параметров радиопомех, действующих в месте монтажа оборудования, необходимо устанавливать контроллеры привода в корпуса (например, в распределительные шкафы). Корпусы должны позволять установку оборудования в соответствии с требованиями ЭМС. Обратите особое внимание на то, чтобы, например, двери распределительного шкафа, по возможности с обеих сторон были соединены с корпусом через металлические детали. Размеры отверстий или разрывов в корпусе должны быть сокращены до минимума.

Контроллеры приводов фирмы Lenze могут вызвать протекание постоянного тока в защитном проводе. Если для защиты при прямом или непрямом прикосновении использовать дифференциальное токовое устройство (RCD), то со стороны подачи электропитания на контроллер привода допускается применение только дифференциального токового устройства (RCD) типа B, если осуществляется 3-фазное питание контроллера. В противном случае необходимо использовать другую защитную меру, например, изолирование от окружающей среды путем установки двойной или усиленной изоляции или трансформаторную развязку с сетью питания.

Эксплуатация

Установки со встроенными контроллерами приводов по мере необходимости должны быть оборудованы дополнительными устройствами контроля и защиты в соответствии с действующими определениями техники безопасности (например, закона о технических орудиях труда, правил техники безопасности). Контроллеры привода должны соответствовать условиям вашего приложения. При этом обратите внимание на указания, приведенные в документации.

После отключения контроллера привода от питающего напряжения нельзя сразу же прикасаться к деталям оборудования, находящимся под напряжением, и силовым разъемам, поскольку конденсаторы еще могут быть заряжены. При этом обратите внимание на соответствующие указательные таблички на контроллере привода.

Во время эксплуатации все защитные крышки и двери должны быть закрыты.

Указание для установок, одобренных лабораторией США по технике безопасности (UL), с встроенными контроллерами приводов: Предупреждения **UL** - это указания, действующие только для UL-установок. В документации имеются специальные указания для UL-установок.

Функции безопасности

Определенные варианты исполнения контроллера привода поддерживают функции безопасности (например, "Безопасное отключение момента", ранее называвшееся "Безопасная остановка") согласно требованиям Приложения I 1.2.7 Директивы ЕС "Машины" 98/37/ЕС, EN 954-1 категория 3 и EN 1037. При этом обязательно соблюдайте указания к функциям безопасности, приведенные в документации к вариантам оборудования.

Техническое обслуживание и ремонт

Контроллеры привода не требуют технического обслуживания, если соблюдаются предписанные условия применения.

Утилизация

Металлические и пластмассовые детали пригодны для дальнейшей переработки. Демонтированные печатные платы необходимо соответствующим образом утилизировать

Неукоснительно соблюдайте приведенные в данном руководстве указания по технике безопасности и использованию конкретного оборудования!

2.2 Общие указания по технике безопасности и применению двигателей Lenze

(в соответствии с Директивой 2006/95/ЕС по низковольтному оборудованию)

Общие сведения

На низковольтных машинах имеются опасные, находящиеся под напряжением и вращающиеся части, также не исключена возможность присутствия поверхностей с высокой температурой.

На синхронных машинах, при вращающемся двигателе напряжение индуцируется также и на открытых клеммах.

Все работы по транспортировке, подключению, вводу в эксплуатацию и текущему ремонту разрешено проводить только квалифицированному, ответственному обученному персоналу (соблюдать EN 50110-1 (VDE 0105-100) и МЭК 60364). Ненадлежащее обслуживание может привести в тяжелым травмам персонала и повреждению материальной базы.

Низковольтные машины использовать только в соответствии с целями применения, которые указаны в разделе "Использование согласно назначению".

Условия в месте использования должны соответствовать всем указаниям, приведенным на заводской табличке и в документации.

Применение согласно назначению

Низковольтные машины, соответствующие гармонизированным стандартам серии EN 60034 (VDE 0530), предназначены для использования на промышленных предприятиях. Запрещено применение во взрывоопасной среде, если не предусмотрена эксплуатация оборудования в подобных условиях (соблюдать дополнительные указания).

Низковольтными машинами являются компоненты, предназначенные для встраивания в механизмы в соответствии с Директивой 98/37/ЕС по низковольтному оборудованию. Ввод в эксплуатацию разрешается только после установления соответствия конечного продукта данной Директиве (соблюдать в т.ч. стандарт EN 60204-1).

Не использовать низковольтные машины со степенью защиты IP23 или меньше на открытом воздухе без соблюдения особых мер защиты.

Не использовать встроенные тормоза для аварийного торможения. Не исключена возможность снижения тормозного крутящего момента вследствие возникновения неустранимых помех, например попадания масла из-за выхода из строя уплотнения вала со стороны привода.

Транспортировка, хранение

Незамедлительно сообщить транспортному предприятию об установленных после доставки повреждениях; если необходимо, не производить ввод в эксплуатацию. Затянуть винченные рым-болты для транспортировки. Они рассчитаны на массу низковольтной машины, поэтому не следует прилагать дополнительные усилия. При необходимости воспользоваться подходящим средством транспортировки (например, канатными направляющими).

Перед вводом в эксплуатацию снять транспортировочные крепления. В случае дальнейшей перевозки установить их обратно. Для складирования низковольтных машин использовать сухое, беспыльное помещение с низким уровнем вибрации ($v_{\text{eff}} \leq 0.2$ мм/с) (порча при неправильном хранении).

Установка

Устанавливать на ровную поверхность, а также обеспечивать надежное крепление на лапах либо фланцах и точное выравнивание по горизонтали при прямом соединении. Предотвращать возникновение обусловленного конструкцией резонанса частоты вращения и двойной питающей частоты. Вручную прокрутить ротор для проверки на наличие необычных шумов. Проверить направление вращения в механически разъединенном состоянии (следовать указаниям в разделе "Электрическое подсоединение").

Ременные шкивы и соединительные муфты устанавливать или снимать, используя только подходящие для этого приспособления. Для облегчения процедуры предварительно нагреть. Закрывать ременные шкивы и соединительные муфты защитой от прикосновения. Не допускать чрезмерного натяжения ремня.

Для балансировки машин используется призматическая полушпонка. Балансировка муфты также осуществляется призматической полушпонкой. Следует удалить выступающую, видимую часть шпонки.

Изготовить патрубки, которые могут быть необходимы. Заказчик должен установить на моделях с концом вала, направленным вниз, кожух для защиты вентилятора от попадания инородных материалов. Не должно возникать препятствий для вентиляции, и отводимый воздух, в том числе от рядом расположенных агрегатов, не должен попадать обратно в систему вентиляции.

Электрическое подсоединение

Все работы разрешено проводить только квалифицированному обученному персоналу на остановленной низковольтной машине в отсоединенном и защищенном от повторного включения состоянии. Это действует также и в отношении вспомогательного контура (например, тормоза, энкодера, независимого вентилятора).

Проверить на отсутствие напряжения!

Превышение допустимых значений в EN 60034-1; МЭК 34 (VDE 0530-1) - напряжение $\pm 5\%$, частота $\pm 2\%$, форма кривой, асимметрия - повышает нагревание и влияет на электромагнитную совместимость.

Соблюдать указания по схеме соединения, данные на заводской табличке и схему подключения в соединительной коробке.

Подключение должно осуществляться таким образом, чтобы обеспечивалась длительная, безопасная электрическая связь (никаких торчащих соединений проводов); Для оконцевания кабелей использовать оборудование, предназначенное для этой цели. Устанавливать безопасное соединение защитного провода. Завинчивать штепсельные соединители до упора.

Минимальные зазоры между неизолированными проводами под напряжением один под другим и относительно земли не должны превышать следующие значения: 8 мм при $U_N \leq 550$ В, 10 мм при $U_N \leq 725$ В, 14 мм при $U_N \leq 1000$ В.

Соединительная коробка должна быть свободна от инородных материалов, грязи и влаги. Запечатывать неиспользуемые отверстия кабельных вводов и соединительные коробки во избежание попадания в них пыли и воды.

Ввод в эксплуатацию и работа

Перед вводом в эксплуатацию после длительного периода хранения измерить сопротивление изоляции. При значениях $\leq 1 \text{ k}\Omega$ на Вольт номинального напряжения просушить обмотку.

При пробной эксплуатации без ведомых элементов обеспечить защиту призматических шпонок. Не снимать защитные устройства и во время пробной эксплуатации.

Перед вводом в эксплуатацию проверить правильное функционирование тормоза на низковольтных машинах с тормозом.

Встроенные датчики температуры не обеспечивают полную защиту машину; при необходимости ограничить максимальный ток. Установить параметры контроллера привода таким образом, чтобы после нескольких секунд эксплуатации при $I > I_N$ двигатель отключался, особенно в случае возникновения опасности блокировки.

При эксплуатации в соединенном состоянии допускается сила вибраций $v_{\text{eff}} \leq 3.5 \text{ мм/с}$ ($P_N \leq 15 \text{ кВт}$) либо 4.5 мм/с ($P_N > 15 \text{ кВт}$).

При отклонениях от нормального режима эксплуатации, например при повышении температуры, увеличении уровня шума и колебаний, следует установить причину, и, если необходимо, проконсультироваться с изготовителем. При возникновении сомнений отключить низковольтную машину.

При высокой степени загрязнения регулярно проводить очистку воздушных каналов.

Срок службы уплотнений вала и подшипников качения ограничен.

На вращающихся низковольтных машинах дополнительно смазать подшипники с устройством пополнения смазки. Использовать только смазку, разрешенную производителем. Если отверстия для выхода смазки закрыты пробками (IP54 сторона отбора мощности; IP23 сторона отбора мощности и противоположная ей), их необходимо извлечь перед вводом в эксплуатацию. Заделать отверстия смазкой. Замена подшипников при непрерывной смазке (подшипник 2Z) - после ок. 10.000 ч - 20.000 ч, но не позже, чем через 3 - 4 года.

Неукоснительно соблюдайте приведенные в данном руководстве указания по технике безопасности и применению!

2.3**Остаточные опасности****Защита обслуживающего персонала**

- ▶ Перед обслуживанием контроллера привода следует убедиться в отсутствии напряжения на всех силовых клеммах, поскольку
 - после отключения сети силовые клеммы U, V, W, +UG, -UG, Rb1 и Rb2 еще в течение 3-20 минут в зависимости от прибора находятся под опасным напряжением.
 - при остановленном двигателе силовые клеммы L1, L2, L3; U, V, W, +UG, -UG, Rb1 и Rb2 находятся под опасным напряжением.

Защита устройства

- ▶ Подключать или извлекать все съемные соединительные клеммы только в обесточенном состоянии!
- ▶ Отсоединять контроллер привода от установки, например, от задней стенки распределительного шкафа, только в обесточенном состоянии!

Защита двигателя

- ▶ При определенных настройках контроллера привода подключенный двигатель может перегреваться:
 - например, при длительном торможении постоянным током.
 - при длительной работе на малых оборотах двигателей с естественным охлаждением.

Защита машины/установки

- ▶ Приводы могут развивать скорость вращения выше номинальной (например, при установке высокой начальной частоты на непригодных для этого двигателях и машинах):
 - Контроллеры привода не оборудованы защитой от таких условий эксплуатации. Для этого необходимо использовать дополнительные устройства.

Передача набора параметров

- ▶ Во время передачи набора параметров управляющие клеммы контроллеров привода могут принимать неопределенные состояния!
 - Поэтому перед передачей необходимо обязательно вынуть управляющую клемму X4 (цифровые входные сигналы для приборов в исполнении StateLine C) или управляющую клемму X5 (цифровые входные сигналы для приборов в исполнении HighLine C). За счет этого гарантируется блокировка контроллера привода и жестко установленное состояние всех управляющих клемм \square LOW".
- ▶ **Включать контакторы на кабеле двигателя только при заблокированном контроллере.**

Включение контакторов при разблокированном контроллере может привести к активации функций его контроля. Если функции не активируются, включение допускается.

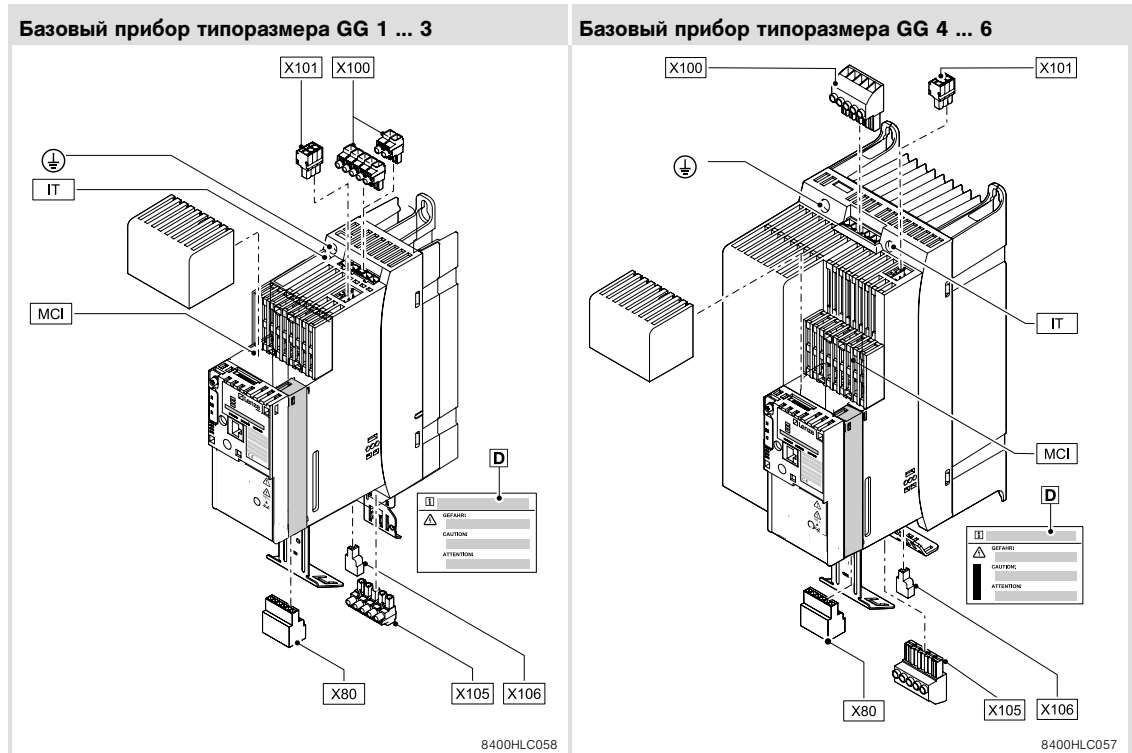
3 Описание продукта

3.1 Особенности прибора

Особенности	Исполнение	
	StateLine C	HighLine C
Диапазон мощности от 250 Вт до 22 кВт	✓	✓
Интерфейсы для коммуникационных модулей и диагностических адаптеров	✓	✓
Встроенное подавление радиопомех согласно EN 61800-3	✓	✓
Встроенное соединение с промежуточным контуром постоянного тока на приборах с питанием от сети 400 В	✓	✓
Функция подхвата "на лету"	✓	✓
Встроенное управление торможением	✓	✓
Встроенный тормозной транзистор	✓	✓
Опционально: встроенная техника безопасности "Безопасное отключение момента (STO)"	✓	✓
Режимы работы:		
– VFCplus: без обратной связи по соотношению U/f, линейное и квадратичное управление		
– SLVC: бессенсорное векторное управление (крутящий момент/частота вращения)	✓	✓
– VFCplus: с обратной связью по соотношению U/f для приложений с регулируемой частотой вращения		
– SC: Серворегулирование (крутящий момент/частота вращения)	-	✓
S-образная рампа для плавного ускорения и замедления	✓	✓
Перегрузочная способность 200 % (3 с)	✓	✓
Возможность применения в IT-сетях	✓	✓
Защита от пуска при циклическом подключении к сети	✓	✓
Скорость передачи данных по шине CANopen	до 500 кбит/с	до 1000 кбит/с
Оценка сигналов инкрементального энкодера: 2-проводной	10 кГц	10 кГц и 100 кГц
Позиционирование точка-точка	-	✓
Цифровой выход на 2,5 А со встроенным искрогасителем, например, для прямого управления стопорным тормозом двигателя на 24 В	-	✓

3.2

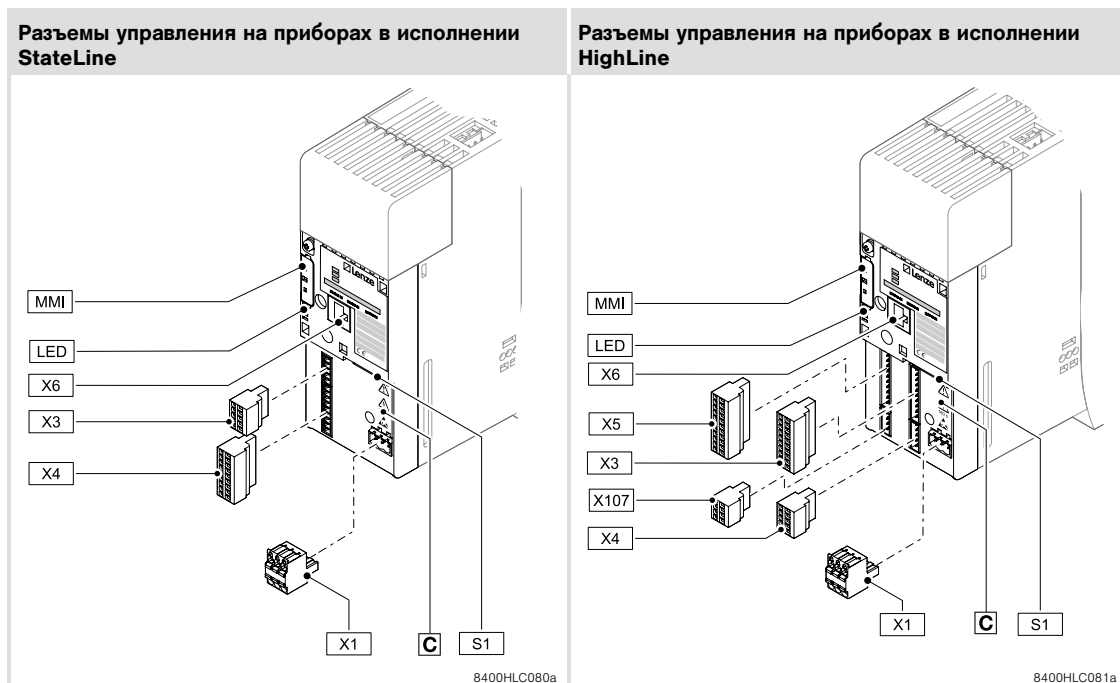
Обзор базовых приборов



Разъем	Поз.	Описание	Информация	
			230 В	400 В
	X80	Клеммная колодка для встроенной системы техники безопасности	📖 175	
	X100	Сеть/напряжение промежуточного контура (для приборов на 400 В) – В приборах типоразмера 6 (18,5 ... 22 кВт) эта клеммная колодка не снимается.	📖 110	📖 123
	X101	Релейный выход	📖 132	
	X105	Двигатель/внешний тормозной резистор – В приборах типоразмера 6 (18,5 ... 22 кВт) эта клеммная колодка не снимается.	📖 114	📖 124
	X106	Тепловая защита двигателя	📖 113	📖 125
	IT	Контактный винт для подавления радиопомех (со стороны сети/со стороны двигателя)	📖 111	📖 122
	MCI	Гнездо для коммуникационного модуля (интерфейс коммуникационного модуля)	📖 189	
	D	Наклейка с предупредительной надписью	📖 64	

3.3

Описание разъемов управления



Разъем		Информация	
Поз.	Описание	StateLine C	HighLine C
X1	Разъем для CANopen	📖 131	
S1	Настройка CANopen		
X3	аналоговые входы/выходы; опорное напряжение 10 В	📖 136	📖 142
X4	цифровые входы; деблокировка контроллера	📖 135	-
	Питание 24 В для электроники управления		📖 145
	цифровые выходы		
X5	Потенциальный выход 24 В		
	цифровые входы; деблокировка контроллера	-	📖 144
X6 (DIAG)	Внешнее питание на 24 В электроники управления; внутренние питание на 24 В, защищенное позистором (PTC)	📖 134	
x107	Питание тормоза 24 В;	-	📖 147
	+ BD1 - BD2		
MMI	Гнездо для модуля памяти (интерфейс модуля памяти)	📖 188	

☒	Символ	Описание
		Долгое время разряда: после отключения от сети все силовые клеммы в течение нескольких минут находятся под опасным напряжением! Продолжительность указана на приборе под предупреждающим символом.
		Высокий ток утечки: выполнять стационарную установку и подключение к защитному заземлению согласно требованиям EN 61800-5-1!
		Конструктивные элементы, несущие электростатический заряд: Перед началом обслуживания прибора персонал должен снять с себя электростатический заряд!
		Горячая поверхность: опасность возгорания! Запрещено прикасаться к горячим поверхностям без защитных перчаток.

3 Описание продукта

Идентификация

3.4 Идентификация

Типовые данные, используемые в настоящей инструкции, основываются на информации, указанной на заводской табличке, которая расположена на лицевой стороне контроллера привода (Рис. 3-1).

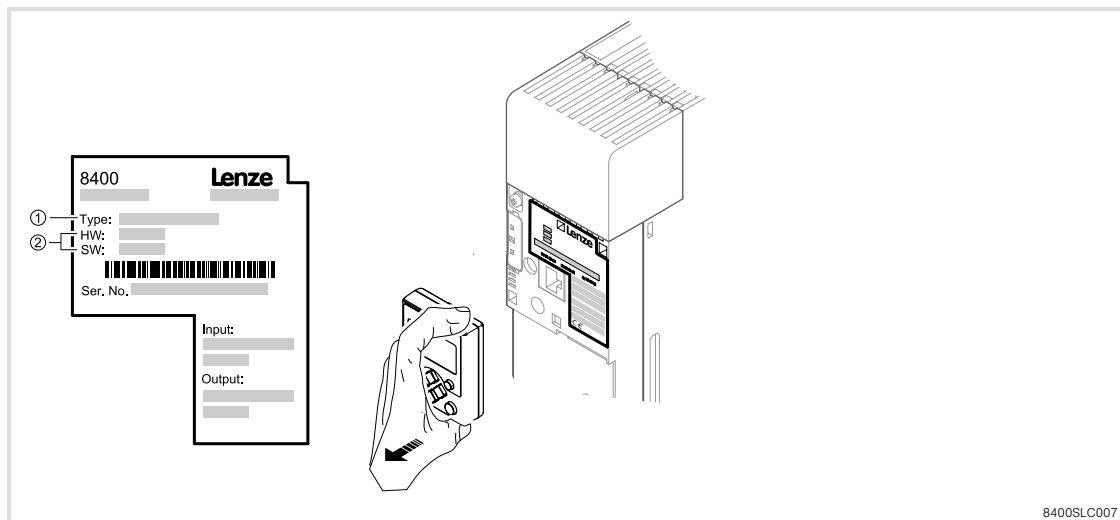



Рис. 3-1 Расположение заводской таблички

- ① Обозначение типа
- ② Уровень аппаратного/программного обеспечения

3.5 Расшифровка типовых обозначений

	E84	A	V	xx	x	xxx	x	x	x	0
Производственная серия Преобразователи частоты 8400										
Поколение прибора A = 1 поколение										
Тип преобразователя V = преобразователь с векторным управлением										
Исполнение SC = StateLine C HC = HighLine C										
Тип монтажа E = Встраивание D = "Сквозь панель" (Push Through) C = На охлаждающую плиту" (Cold Plate)										
Мощность, например, 251 = 25×10^1 Вт = 0,25 кВт 222 = 22×10^2 Вт = 2,2 кВт										
Класс напряжения 2 = 230/240 В, 1/N/PE перем. ток (0,25 ... 2,2 кВт) 4 = 400/500 В, 3/PE AC (0,37 ... 22 кВт)										
Условия окружающей среды S = стандартная промышленная среда IEC3 согласно стандарту МЭК 60721-3-3 V = среда с жесткими условиями (печатные платы с покрытием)										
Система техники безопасности X = без системы техники безопасности B = со встроенной системой техники безопасности "Безопасное отключение момента (STO)"										

Соответствие и разрешение			
Соответствие			
CE	2006/95/EC	Директива по низковольтному оборудованию	
Разрешение			
UL	UL 508C	<ul style="list-style-type: none"> ● Разрешение выдано для: <ul style="list-style-type: none"> – типоразмера 1 ... 5 (0,25 ... 15 кВт) – приборов E84AV ... с техникой безопасности ● в подготовке для: <ul style="list-style-type: none"> – типоразмера 6 (18,5 ... 22 кВт) 	
Защита персонала и прибора			
Степень защиты	EN 60529	IP 20  111	в установленном состоянии, готовом к эксплуатации
	NEMA 250	Защита от прикосновения согласно типу 1	
Прочность изоляции	EN 61800-5-1	Категория перенапряжения III более 2000 м над уровнем моря: категория перенапряжения II	
Изоляция схем управления	EN 61800-5-1	Безопасное изолирование от сети с помощью двойной/усиленной изоляции.	
Прочность при коротких замыканиях	EN 61800-5-1	Подключение двигателя: ограничено, контроллер блокируется, требуется подтверждение ошибки Разъемы управления: без ограничений	
Защитные меры против		<ul style="list-style-type: none"> ● короткого замыкания ● замыкания на землю ● перенапряжения ● заклинивания вала ● перегрева двигателя (позистор (PTC) или тепловой контакт, тепловая защита I^2t) 	
Ток утечки	EN 61800-5-1	> 3.5 мА переменного тока, > 10 мА постоянного тока	Соблюдать правила и указания по технике безопасности!
Циклическое подключение к сети		Допустимо циклическое подключение к сети с интервалами в 3 мин. После троекратного включения в сеть в течение одной минуты должна последовать пауза продолжительностью 9 мин. Автоматическое возвращение цепи в исходное положение обеспечивает защиту прибора от разрушения.	
Пусковой ток		$\leq 2 \times I_N$	

Условия подключения		
Питание от сети переменного тока		прямое подключение
Системы питания		
TT		Разрешена эксплуатация без ограничений.
TN		
IT		Соблюдать указания об особых мерах.
Питание от шины постоянного тока		возможно прямое подключение на приборах с питанием от сети на 400
Двигатели	EN 60034	Использовать только двигатели, подходящие для работы с преобразователем. Прочность изоляции: $\min U \geq 1.5 \text{ кВ}, \mu\text{iv } \delta Y / \delta \tau \geq 5 \text{ кВ}/\mu\text{С}$.

Окружающие условия		
Климатические условия		
Хранение	МЭК/EN 60721-3-1	1К3 (-25 ... +60 °С)
Транспортировка	МЭК/EN 60721-3-2	2К3 (-25 ... +70 °С)
Эксплуатация	МЭК/EN 60721-3-3	3К3 (-10 ... +55 °С) Эксплуатация при 2/4 кГц, +45 ... +55 °С: Эксплуатация при 8/16 кГц, +40 ... +55 °С: Сократить выходной номинальный ток на 2.5 %/°С
Монтажная высота		0 ... 4000 м над уровнем моря 1000 ... 4000 м над уровнем моря: Сократить выходной номинальный ток на 5 %/1000 м 2000 ... 4000 м над уровнем моря: категория перенапряжения II
Загрязнение	EN 61800-5-1	Степень загрязнения 2
Виброустойчивость (9.81 м/с ² = 1 g)		
Транспортировка	МЭК/EN 60721-3-2	2М2
	EN 61800-5-1	2 ... 9 Гц: амплитуда 3.5 мм 10 ... 200 Гц: устойчивость к ускорению до 10 м/с ² 200 ... 500 Гц: устойчивость к ускорению до 15 м/с ²
Эксплуатация	Германский Ллойд	5 ... 13.2 Гц: амплитуда ±1 мм 13.2 ... 100 Гц: устойчивость к ускорению до 0.7 g
	EN 61800-5-1	10 ... 57 Гц: амплитуда 0.075 мм 57 ... 150 Гц: устойчивость к ускорению до 10 м/с ²

Требования к кабелю двигателя		
емкость на единицу длины		
$\leq 1.5 \text{ мм}^2/\text{AWG } 16$		$C_{\text{фаза-фаза}}/C_{\text{фаза-экран}} \leq 75/150 \text{ пФ/м}$
$\geq 2.5 \text{ мм}^2/\text{AWG } 12$		$C_{\text{фаза-фаза}}/C_{\text{фаза-экран}} \leq 100/\leq 150 \text{ пФ/м}$
Диэлектрическая прочность		
	VDE 0250-1	$U_0/U = 0.6/1.0 \text{ кВ}$ (U_0 = эффективная величина внешний провод/РЕ, U = эффективная величина внешний провод/внешний провод)
	UL	$U \geq 600 \text{ В}$ (U = эффективная величина внешний провод/внешний провод)

Максимальная длина в [м] кабелей двигателя ¹⁾ (экранированных кабелей двигателя)				
Диапазон мощности [кВт]	Частота коммутации [кГц]	Диапазон напряжения U _{LN} [В]		
		230	400 ± 10 %	500 ± 10 %
0.25 ... 2.2	4	50	50	50
	8			25
	16			15 ²⁾
3 ... 15	4	-	50	50
	8			
	16			
18.5 ... 22	4	-	100	100
	8			
	16			

1) Для соответствия условиям электромагнитной совместимости допустимые длины кабелей могут быть уменьшены.

2) При окружающей температуре выше 45 °C единственная допустимая длина 13 м

ЭМС

Эмиссия помех

емкостная	EN 61800-3	экранированный кабель двигателя длиной до 25 м: категория C2
Излучение		Категория C2

Помехоустойчивость (согласно требованиям стандарта EN 61800-3)

Электростатический разряд (ESD)	EN 61000-4-2	8 кВ при воздушном разряде, 4 кВ при контактном разряде на корпус
Высокая частота		
емкостная	EN 61000-4-6	150 кГц ... 80 МГц, 10 В/м 80 % AM (1 кГц)
Облучение (корпус)	EN 61000-4-3	80 МГц ... 1000 МГц, 10 В/м 80 % AM (1 кГц)

Устойчивость к наносекундным импульсным помехам

Силовые разъемы и интерфейсы	EN 61000-4-4	2 кВ/5 кГц
Сигнальные интерфейсы	EN 61000-4-4	1 кВ/5 кГц
Разъемы управления	EN 61000-4-4	2 кВ/5 кГц

Устойчивость к микросекундным импульсным помехам большой энергии (импульсное напряжение)

Силовые разъемы	EN 61000-4-5	1.2/50 мкс., 1 кВ фаза/фаза, 2 кВ фаза/РЕ
Разъемы управления	EN 61000-4-5	1.2/50 мкс., 1 кВ

Эксплуатация в сетях общественного пользования	EN 61000-3-2	Приборы предназначены для применения в промышленной сфере. При использовании в общественных сетях необходимо принять меры для ограничения ожидаемого излучения радиопомех. Ответственность за соответствие машины/устройства требованиям лежит на производителе машины/устройства!	
	EN 61000-3-12		
	EN 61000-3-2		< 0.5 кВт: с сетевым дросселем 0.5 ... 1 кВт: с активным фильтром > 1 кВт при токе сети ≤ 16 А: без предельных значений для гармонических токов
	EN 61000-3-12		Ток сети > 16 А: необходимо проведение дополнительных мер для соответствия стандарту

Управление и регулирование		
Методы управления и регулирования		
	VFCplus: <ul style="list-style-type: none"> ● без обратной связи по соотношению U/f (линейное и квадратичное) ● с обратной связью по соотношению U/f SLVC: <ul style="list-style-type: none"> ● бессенсорное векторное управление (крутящий момент/частота вращения) SC: <ul style="list-style-type: none"> ● Серворегулирование (крутящий момент/частота вращения) 	
Частота коммутации		
	2 кГц, 4 кГц, 8 кГц, 16 кГц, на выбор: с оптимизацией по уровню шума или с оптимизацией по потерям мощности	
Характеристика крутящего момента		
максимальный момент	1,8 x M _N за 60 с 2,1 x M _N за 3 с	если номинальная мощность двигателя равна номинальной мощности контроллера привода
Диапазон регулирования	1 : 10	в диапазоне частоты вращения 3 ... 50 Гц
бессенсорное векторное управление (частота вращения)		
минимальная выходная частота	0,5 Гц (0 ... M _N)	
Диапазон регулирования	1 : 10	относительно 50 Гц и M _N
Погрешность	±0,5 %	в диапазоне частоты вращения 3 ... 50 Гц
Плавный ход	±0,1 Гц	
Выходная частота		
Диапазон	-1000 Гц ... +1000 Гц	
Абсолютное разрешение	0,02 Гц	
Относительное разрешение	параметрические данные: 0,01 %, технологические данные : 0,006 % (= 2 ¹⁴)	
Цифровая установка заданного значения		
Погрешность	±0,01 %	
Аналоговая установка заданного значения		
Погрешность	±0,5 %	относительно конечного значения

4 Технические данные

Номинальные характеристики

Обзор

4.2 Номинальные характеристики

4.2.1 Обзор

Входные характеристики

Основа для характеристик			
Сеть	Напряжение U_{LN} [В]	Диапазон напряжения U_{LN} [В]	Диапазон частот f [Гц]
1/N/PE AC	230	180 - 0 % ... 264 + 0 %	45 - 0 % ... 65 + 0 %
3/PE перем. ток	400	320 - 0 % ... 440 + 0 %	45 - 0 % ... 65 + 0 %
3/PE перем. ток	500	400 - 0 % ... 550 + 0 %	45 - 0 % ... 65 + 0 %

Тип	Напряжение [В]	Частота [Гц]	Ток [А]		Число фаз
			до +45 °C ^①	до +55 °C ^①	
E84AVxxx2512	230	50/60	3.4	2.6	1
E84AVxxx3712	230	50/60	5.0	3.8	1
E84AVxxx5512	230	50/60	5.3	4.0	1
E84AVxxx7512	230	50/60	8.0	6.0	1
E84AVxxx1122	230	50/60	12.0	9.0	1
E84AVxxx1522	230	50/60	13.7	10.3	1
E84AVxxx2222	230	50/60	21.8	16.3	1
E84AVxxx3714	400/500	50/60	1.8/1.4	1.4/1.1	3
E84AVxxx5514	400/500	50/60	2.7/2.2	2.0/1.7	3
E84AVxxx7514	400/500	50/60	3.6/2.9	2.7/2.2	3
E84AVxxx1124	400/500	50/60	4.4/3.6	3.3/2.7	3
E84AVxxx1524	400/500	50/60	5.5/4.4	4.1/3.3	3
E84AVxxx2224	400/500	50/60	7.3/5.8	5.5/4.4	3
E84AVxxx3024	400/500	50/60	9.8/7.8	7.35/5.8	3
E84AVxxx4024	400/500	50/60	13.1/10.5	9.8/7.8	3
E84AVxxx5524	400/500	50/60	18/14.4	13.5/10.8	3
E84AVxxx7524	400/500	50/60	20.0/16.0	15.0/12.0	3
E84AVxxx1134	400/500	50/60	29.0/23.2	21.7/17.4	3
E84AVxxx1534	400/500	50/60	29.0 ²⁾ /23.2 ²⁾	21.4 ²⁾ /17.4 ²⁾	3
E84AVxxx1834	400/500	50/60	36.0 ²⁾ /31.0 ²⁾	27.0 ²⁾ /23.3 ²⁾	3
E84AVxxx2234	400/500	50/60	43.0 ²⁾ /37.0 ²⁾	32.3 ²⁾ /27.8 ²⁾	3

① Окружающая температура в распределительном шкафу, частота коммутации 2 и 4 кГц, эксплуатация без сетевого дросселя

2) только с сетевым дросселем

Выходные характеристики

Тип	Напряжение [В]	Частота [Гц]	Ток [А]		Число фаз
			до +45 °C ^①	до +55 °C ^①	
E84AVxxx2512	0 - 230	0 - 1000	1.7	1.3	3
E84AVxxx3712	0 - 230	0 - 1000	2.4	1.8	3
E84AVxxx5512	0 - 230	0 - 1000	3.0	2.3	3
E84AVxxx7512	0 - 230	0 - 1000	4.0	3.0	3
E84AVxxx1122	0 - 230	0 - 1000	5.5	4.1	3
E84AVxxx1522	0 - 230	0 - 1000	7	5.3	3
E84AVxxx2222	0 - 230	0 - 1000	9.5	7.1	3
E84AVxxx3714	0 - 400/500	0 - 1000	1.3/1.0	1.0/0.8	3
E84AVxxx5514	0 - 400/500	0 - 1000	1.8/1.4	1.4/1.0	3
E84AVxxx7514	0 - 400/500	0 - 1000	2.4/1.9	1.8/1.4	3
E84AVxxx1124	0 - 400/500	0 - 1000	3.2/2.6	2.4/2.0	3
E84AVxxx1524	0 - 400/500	0 - 1000	3.9/3.1	2.9/2.3	3
E84AVxxx2224	0 - 400/500	0 - 1000	5.6/4.5	4.2/3.4	3
E84AVxxx3024	0 - 400/500	0 - 1000	7.3/5.8	5.5/4.4	3
E84AVxxx4024	0 - 400/500	0 - 1000	9.5/7.6	7.1/5.7	3
E84AVxxx5524	0 - 400/500	0 - 1000	13/10.4	9.8/7.8	3
E84AVxxx7524	0 - 400/500	0 - 1000	16.5/13.2	12.4/9.9	3
E84AVxxx1134	0 - 400/500	0 - 1000	23.5/18.8	17.6/14.1	3
E84AVxxx1534	0 - 400/500	0 - 1000	32.0/25.6	24.0/19.2	3
E84AVxxx1834	0 - 400/500	0 - 1000	39.0/33.5	29.3/25.1	3
E84AVxxx2234	0 - 400/500	0 - 1000	47.0/40.4	35.3/30.3	3

^① Температура в распределительном шкафу



Примечание!

Указанное выходное напряжение не полностью достигается при определенных условиях эксплуатации:

- ▶ Выходная мощность в максимальном диапазоне
- ▶ Высокие частоты коммутации
- ▶ Применение сетевых фильтров или дросселей
- ▶ Электропитание с высоким внутренним сопротивлением ($U_k > 5\%$)

Мощность потерь

Тип	Мощность потерь P_V [Вт]	
	при эксплуатации с выходным номинальным током I_{aN}	при блокировке контроллера
E84AVxxx2512	45	
E84AVxxx3712	50	
E84AVxxx5512	60	
E84AVxxx7512	75	
E84AVxxx1122	95	
E84AVxxx1522	110	
E84AVxxx2222	140	20
E84AVxxx3714	50	
E84AVxxx5514	65	
E84AVxxx7514	80	
E84AVxxx1124	95	
E84AVxxx1524	105	
E84AVxxx2224	135	
E84AVxxx3024	165	
E84AVxxx4024	205	25
E84AVxxx5524	275	
E84AVxxx7524	320	30
E84AVxxx1134	435	
E84AVxxx1534	470	35
E84AVxxx1834	610	
E84AVxxx2234	750	40

4.2.2

Эксплуатация при номинальном напряжении сети 230

Основа для характеристик			
Сеть	Напряжение U_{LN} [В]	Диапазон напряжения U_{LN} [В]	Диапазон частот f [Гц]
1/N/PE AC	230	180 - 0 % ... 264 + 0 %	45 - 0 % ... 65 + 0 %

Тип	Ток в сети при I_{aN}		Выходная мощность U, V, W S_{aN} [кВ·А]	Мощность двигателя 4 пол. асинх. двигатель P_{aN} [кВт]
	с внешн. сетевым дросселем I_{LN} [А]	без внешн. сетевого дросселя I_{LN} [А]		
E84AVxxx2512	3.0	3.4	0.6	0.25
E84AVxxx3712	4.2	5.0	0.9	0.37
E84AVxxx5512	5.0	5.3	1.1	0.55
E84AVxxx7512	7.0	8.0	1.4	0.75
E84AVxxx1122	9.9	12.0	2.0	1.1
E84AVxxx1522	11.4	13.7	2.5	1.5
E84AVxxx2222	16.4	21.8	3.4	2.2

Назначение	
Тип	Сетевой дроссель
E84AVxxx2512	ELN1-0900H005
E84AVxxx3712	
E84AVxxx5512	ELN1-0500H009
E84AVxxx7512	
E84AVxxx1122	ELN1-0250H018
E84AVxxx1522	
E84AVxxx2222	

Тип	Выходной ток [А] при частоте коммутации							
	2 кГц		4 кГц		8 кГц		16 кГц	
	I_{aN2}	I_{aM2}	I_{aN4}	I_{aM4}	I_{aN8}	I_{aM8}	I_{aN16}	I_{aM16}
E84AVxxx2512	1.7	3.4	1.7	3.4	1.7	3.4	1.1	2.8
E84AVxxx3712	2.4	4.8	2.4	4.8	2.4	4.8	1.6	4.0
E84AVxxx5512	3.0	6.0	3.0	6.0	3.0	6.0	2.0	5.0
E84AVxxx7512	4.0	8.0	4.0	8.0	4.0	8.0	2.7	6.6
E84AVxxx1122	5.5	11.0	5.5	11.0	5.5	11.0	3.7	9.1
E84AVxxx1522	7.0	14.0	7.0	14.0	7.0	14.0	4.7	11.6
E84AVxxx2222	9.5	19.0	9.5	19.0	9.5	19.0	6.3	15.7

 I_{aNx} I_{aMx}

Номинальное значение выходного тока длительной нагрузки
максимальный выходной ток (перегрузочный ток)

- периодическое изменение нагрузки на 3 с при I_{aMx} и со временем восстановления 12 с в соответствии с данными, указанными в таблицах главы 4.4
- доступно в настройке "x кГц фикс./..." в C00018

Частота
коммутации

При достижении максимальной температуры радиатора частота коммутации снижается до 4 кГц.

В настройке "x кГц измен./..." в C00018 частота коммутации снижается динамически.

Номинальные характеристики для внутреннего тормозного транзистора

Порог переключения U_{BRmax} : 380 В, регулируемый

Тип	R_{BMIN} [Ω]	I_{BRmax} [А]	P_{BRmax} [кВт]	I_{BRd} [А]	P_{Bd} [кВт]	t_z [с]	t_{on} [с]	t_{fp} [с]
E84AVxxx2512	180	2.1	0.8	1.6	0.6	-	∞	-
E84AVxxx3712	180	2.1	0.8	1.6	0.6	-	∞	-
E84AVxxx5512	100	3.8	1.4	2.8	1.1	-	∞	-
E84AVxxx7512	100	3.8	1.4	2.8	1.1	-	∞	-
E84AVxxx1122	33	11.5	4.4	8.6	3.3	-	∞	-
E84AVxxx1522	33	11.5	4.4	8.6	3.3	-	∞	-
E84AVxxx2222	33	11.5	4.4	8.6	3.3	-	∞	-

 R_{BMIN} I_{BRmax} P_{BRmax} I_{BRd} P_{Bd} t_z t_{on} $t_z - t_{on}$ t_{fp}

Минимальное тормозное сопротивление, номинальное значение $\pm 10\%$

Пиковый ток

Пиковая мощность торможения

RMS тока длительной нагрузки - важно для определения параметров кабелей

Длительная мощность торможения

Время цикла, периодическое изменение нагрузки с продолжительностью включения и восстановления

Время включения

Продолжительность восстановления

Максимальная продолжительность включения без предварительной нагрузки и соблюдения продолжительности восстановления

Предохранители и сечение кабелей

Эксплуатация без внешнего сетевого дросселя/сетевого фильтра								
Тип	Установка согласно EN 60204-1 ¹⁾					Установка согласно UL ²⁾		FI ³⁾ [mA]
	① [A]	② [A]	L1, N - вид укладки			③ [A]	L1, N [AWG]	
			b2 [мм ²]	c [мм ²]	f [мм ²]			
E84AVxxx2512	C 6	6	1	-	-	6	18	≥ 30 ³⁾
E84AVxxx3712	C 6	6	1	-	-	10	16	
E84AVxxx5512	C 10	10	1.5	-	-	10	16	≥ 30 ³⁾
E84AVxxx7512	C 10	10	1.5	-	-	15	14	
E84AVxxx1122	C16	16	2.5	-	-	20	12	≥ 30 ³⁾
E84AVxxx1522	C 20	20	4.0	-	-	25	10	
E84AVxxx2222	C 25	25	6.0	-	-	30	10	

1) Данные носят рекомендательный характер. Возможны другие расчеты/виды укладки (например, согласно VDE 0298-4). Сечения кабелей действительны при следующих условиях: использование медных кабелей с изоляцией из ПВХ, температура провода < 70 °С, окружающая температура < 45 °С, кабели или жилы не связываются в пучок, две нагруженные жилы. Меньшее сечение кабелей недопустимо по техническим причинам.

2) Использовать только UL-одобренные кабели, предохранители и держатели предохранителей.

UL-предохранитель: напряжение ≥ 240 В, характеристика срабатывания, например, "Н", "К5" или "СС". Сечения кабелей действительны при следующих условиях: температура провода < 75 °С, окружающая температура < 45 °С. Меньшее сечение кабелей недопустимо по техническим причинам.

3) Импульсно-токовый или универсальный токовый автомат защиты от тока утечки на землю, кратковременная задержка
При длине кабелей более 50 м, в зависимости от типа кабеля и частоты коммутации, автомат защиты может срабатывать.

① Автоматический прерыватель

② Плавкий предохранитель класса gG/gL или предохранители для защиты полупроводников класса gRL

③ Плавкий предохранитель

Необходимо соблюдать местные нормативы

Технические данные

Номинальные характеристики

Эксплуатация при номинальном напряжении сети 230

Эксплуатация с внешним сетевым дросселем/сетевым фильтром								
Тип	Установка согласно EN 60204-1 ¹⁾					Установка согласно UL ²⁾		FI ³⁾ [mA]
	①	②	L1, N - вид укладки			③	L1, N	
			b2 [мм ²]	c [мм ²]	f [мм ²]			
[A]	[A]	[мм ²]	[мм ²]	[мм ²]	[A]	[AWG]	[mA]	
E84AVxxx2512	C 6	6	1	-	-	6	18	≥ 30 ³⁾
E84AVxxx3712	C 6	6	1	-	-	10	16	
E84AVxxx5512	C 10	10	1.5	-	-	10	16	≥ 30 ³⁾
E84AVxxx7512	C 10	10	1.5	-	-	15	14	
E84AVxxx1122	C 16	16	2.5	-	-	20	12	≥ 30 ³⁾
E84AVxxx1522	C 16	16	2.5	-	-	25	10	
E84AVxxx2222	C 20	20	4.0	-	-	30	10	

- 1) Данные носят рекомендательный характер. Возможны другие расчеты/виды укладки (например, согласно VDE 0298-4). Сечения кабелей действительны при следующих условиях: использование медных кабелей с изоляцией из ПВХ, температура провода < 70 °С, окружающая температура < 45 °С, кабели или жилы не связываются в пучок, две нагруженные жилы. Меньшее сечение кабелей недопустимо по техническим причинам.

- 2) Использовать только UL-одобренные кабели, предохранители и держатели предохранителей.

UL-предохранитель: напряжение ≥ 240 В, характеристика срабатывания, например, "Н", "К5" или "СС". Сечения кабелей действительны при следующих условиях: температура провода < 75 °С, окружающая температура < 45 °С. Меньшее сечение кабелей недопустимо по техническим причинам.

- 3) Импульсно-токовый или универсальный токовый автомат защиты от тока утечки на землю, кратковременная задержка
При длине кабелей более 50 м, в зависимости от типа кабеля и частоты коммутации, автомат защиты может срабатывать.

- ① Автоматический прерыватель
② Плавкий предохранитель класса gG/gL или предохранители для защиты полупроводников класса gRL
③ Плавкий предохранитель

Необходимо соблюдать местные нормативы

4.2.3

Эксплуатация при номинальном напряжении сети 400

Основа для характеристик			
Сеть	Напряжение U_{LN} [В]	Диапазон напряжения U_{LN} [В]	Диапазон частот f [Гц]
3/PE перем. ток	400	320 - 0 % ... 440 + 0 %	45 - 0 % ... 65 + 0 %

Тип	Ток в сети при I_{aN}		Выходная мощность U, V, W S_{aN} [кВ·А]	Мощность двигателя 4 пол. асинх. двигатель P_{aN} [кВт]
	с внешн. сетевым дросселем I_{LN} [А]	без внешн. сетевого дросселя I_{LN} [А]		
E84AVxxx3714	1.4	1.8	0.8	0.37
E84AVxxx5514	2.2	2.7	1.1	0.55
E84AVxxx7514	2.5	3.6	1.5	0.75
E84AVxxx1124	3.2	4.4	2.0	1.1
E84AVxxx1524	3.9	5.5	2.4	1.5
E84AVxxx2224	5.1	7.3	3.5	2.2
E84AVxxx3024	7.0	9.8	4.6	3.0
E84AVxxx4024	8.8	13.1	5.9	4.0
E84AVxxx5524	12.0	18	8.1	5.5
E84AVxxx7524	15.0	20.0	10.3	7.5
E84AVxxx1134	21.0	29.0	14.7	11.0
E84AVxxx1534 ¹⁾	29.0	-	20.0	15.0
E84AVxxx1834 ¹⁾	36.0	-	24.3	18.5
E84AVxxx2234 ¹⁾	43.0	-	29.3	22.0

1) только с сетевым дросселем

Назначение	
Тип	Сетевой дроссель
E84AVxxx3714	ELN3-1500H003-001
E84AVxxx5514	
E84AVxxx7514	
E84AVxxx1124	ELN3-0680H006-001
E84AVxxx1524	
E84AVxxx2224	
E84AVxxx3024	ELN3-0500H007-001
E84AVxxx4024	ELN3-0250H013-001
E84AVxxx5524	
E84AVxxx7524	
E84AVxxx1134	ELN3-0150H024-001
E84AVxxx1534	ELN3-0088H035-001
E84AVxxx1834	ELN3-0075H045-001
E84AVxxx2234	

Альтернативное питание от сети постоянного тока

Основа для характеристик			
Сеть	Напряжение U_{DC} [В]	Диапазон напряжения U_{DC} [В]	Диапазон частот f [Гц]
2/PE пост. ток	565	455 - 0 % ... 620 + 0 %	-

Тип	Входной ток при I_{aN}	Выходная мощность U, V, W	Мощность двигателя 4-контакт. ASM
	I_{DC} [А]	S_{aN} [кВ·А]	P_{aN} [кВт]
E84AVxxx3714	2.2	0.8	0.37
E84AVxxx5514	3.3	1.1	0.55
E84AVxxx7514	4.4	1.5	0.75
E84AVxxx1124	5.4	2.0	1.1
E84AVxxx1524	6.7	2.4	1.5
E84AVxxx2224	8.9	3.5	2.2
E84AVxxx3024	12.0	4.6	3.0
E84AVxxx4024	16.0	5.9	4.0
E84AVxxx5524	22.0	8.1	5.5
E84AVxxx7524	24.5	10.3	7.5
E84AVxxx1134	35.5	14.7	11.0
E84AVxxx1534	35.5	20.0	15.0
E84AVxxx1834	44.1	24.3	18.5
E84AVxxx2234	52.7	29.3	22.0

Тип	Выходной ток [А] при частоте коммутации							
	2 кГц		4 кГц		8 кГц		16 кГц	
	I_{aN2}	I_{aM2}	I_{aN4}	I_{aM4}	I_{aN8}	I_{aM8}	I_{aN16}	I_{aM16}
E84AVxxx3714	1.3	2.6	1.3	2.6	1.3	2.6	0.9	2.1
E84AVxxx5514	1.8	3.6	1.8	3.6	1.8	3.6	1.2	3.0
E84AVxxx7514	2.4	4.8	2.4	4.8	2.4	4.8	1.6	4.0
E84AVxxx1124	3.2	6.4	3.2	6.4	3.2	6.4	2.1	5.3
E84AVxxx1524	3.9	7.8	3.9	7.8	3.9	7.8	2.6	6.4
E84AVxxx2224	5.6	11.2	5.6	11.2	5.6	11.2	3.7	9.2
E84AVxxx3024	7.3	14.6	7.3	14.6	7.3	14.6	4.9	9.5
E84AVxxx4024	9.5	19.0	9.5	19.0	9.5	17.1	6.3	9.5
E84AVxxx5524	13.0	26.0	13.0	26.0	13.0	19.5	8.7	11.7
E84AVxxx7524	16.5	33.0	16.5	33.0	16.5	26.4	11.0	16.5
E84AVxxx1134	23.5	47.0	23.5	47.0	23.5	32.9	15.7	21.2
E84AVxxx1534	32.0	64.0	32.0	57.1	32.0	43.2	21.3	27.2
E84AVxxx1834	39.0	78.0	39.0	78.0	39.0	72.2	33.5	48.8
E84AVxxx2234	47.0	89.3	47.0	89.3	47.0	75.2	40.4	49.4

I_{aNx}
 I_{aMx}

Номинальное значение выходного тока длительной нагрузки
максимальный выходной ток (перегрузочный ток)

- периодическое изменение нагрузки на 3 с при I_{aMx} и со временем восстановления 12 с в соответствии с данными, указанными в таблицах главы 4.4

- доступно в настройке "x кГц фикс./..." в C00018

Частота
коммутации

При достижении максимальной температуры радиатора частота коммутации снижается до 4 кГц.

В настройке "x кГц измен./..." в C00018 частота коммутации снижается динамически.

Номинальные характеристики для внутреннего тормозного транзистора

Порог переключения U_{BRmax} : 725 В, регулируемый

Тип	R_{BMIN} [Ω]	I_{BRmax} [A]	P_{BRmax} [кВт]	I_{BRd} [A]	P_{Bd} [кВт]	t_z [с]	t_{on} [с]	t_{fp} [с]
E84AVxxx3714	390	1.9	1.3	1.9	1.3	-	∞	-
E84AVxxx5514	390	1.9	1.3	1.9	1.3	-	∞	-
E84AVxxx7514	390	1.9	1.3	1.9	1.3	-	∞	-
E84AVxxx1124	180	4.0	2.9	4.0	2.9	-	∞	-
E84AVxxx1524	180	4.0	2.9	4.0	2.9	-	∞	-
E84AVxxx2224	150	4.8	3.5	4.8	3.5	-	∞	-
E84AVxxx3024	47	15.4	11.2	13.0	9.4	-	∞	-
E84AVxxx4024	47	15.4	11.2	13.0	9.4	-	∞	-
E84AVxxx5524	47	15.4	11.2	13.0	9.4	-	∞	-
E84AVxxx7524	27	26.9	19.5	26.9	19.5	-	∞	-
E84AVxxx1134	27	26.9	19.5	26.9	19.5	-	∞	-
E84AVxxx1534	18	40.3	29.2	40.3	29.2	-	∞	-
E84AVxxx1834	15	48.3	35.0	48.3	35.0	-	∞	-
E84AVxxx2234	15	48.3	35.0	48.3	35.0	-	∞	-

R_{BMIN}	Минимальное тормозное сопротивление, номинальное значение $\pm 10\%$
I_{BRmax}	Пиковый ток
P_{BRmax}	Пиковая мощность торможения
I_{BRd}	RMS тока длительной нагрузки - важно для определения параметров кабелей
P_{Bd}	Длительная мощность торможения
t_z	Время цикла, периодическое изменение нагрузки с продолжительностью включения и восстановления
t_{on}	Время включения
$t_z - t_{on}$	Продолжительность восстановления
t_{fp}	Максимальная продолжительность включения без предварительной нагрузки и соблюдения продолжительности восстановления

Предохранители и сечение кабелей

Эксплуатация без внешнего сетевого дросселя/сетевого фильтра								
Тип	Установка согласно EN 60204-1 ¹⁾					Установка согласно UL ²⁾		FI ³⁾ [mA]
	① [A]	② [A]	L1, L2, L3 - вид укладки			③ [A]	L1, L2, L3 [AWG]	
			b2 [мм ²]	c [мм ²]	f [мм ²]			
E84AVxxx3714	C 6	6	1.0	-	-	6	18	≥ 30 ³⁾
E84AVxxx5514	C 6	6	1.0	-	-	6	18	
E84AVxxx7514	C 6	6	1.0	-	-	6	18	
E84AVxxx1124	C 10	10	1.5	-	-	10	16	≥ 30 ³⁾
E84AVxxx1524	C 10	10	1.5	-	-	10	16	
E84AVxxx2224	C 10	10	1.5	-	-	10	16	
E84AVxxx3024	C 16	16	2.5	-	-	15	14	≥ 300 ³⁾
E84AVxxx4024	C 16	16	2.5	-	-	20	12	
E84AVxxx5524	C 25	25	4	-	-	20	12	
E84AVxxx7524	C 32	32	10	-	-	25	10	≥ 300 ³⁾
E84AVxxx1134	C 32	32	10	-	-	40	8	
E84AVxxx1534	-	-	-	-	-	-	-	-
E84AVxxx1834	-	-	-	-	-	-	-	-
E84AVxxx2234	-	-	-	-	-	-	-	-

1) Данные носят рекомендательный характер. Возможны другие расчеты/виды укладки (например, согласно VDE 0298-4). Сечения кабелей действительны при следующих условиях: использование медных кабелей с изоляцией из ПВХ, температура провода < 70 °C, окружающая температура < 45 °C, кабели или жилы не связываются в пучок, три нагруженные жилы.

2) Использовать только UL-одобренные кабели, предохранители и держатели предохранителей. UL-предохранитель: напряжение ≥ 500 В, характеристика срабатывания, например, "Н", "К5" или "СС". Сечения кабелей действительны при следующих условиях: температура провода < 75 °C, окружающая температура < 45 °C.

3) Универсальный токовый автомат защиты от тока утечки на землю, кратковременная задержка. При длине кабелей более 50 м, в зависимости от типа кабеля и частоты коммутации, автомат защиты (V30) может срабатывать.

① Автоматический прерыватель

② Плавкий предохранитель класса gG/gL или предохранители для защиты полупроводников класса gRL

③ Плавкий предохранитель

Необходимо соблюдать местные нормативы

Эксплуатация с внешним сетевым дросселем/сетевым фильтром								
Тип	Установка согласно EN 60204-1 ¹⁾					Установка согласно UL ²⁾		FI ³⁾ [mA]
	① [A]	② [A]	L1, L2, L3 - вид укладки			③ [A]	L1, L2, L3 [AWG]	
			b2 [мм ²]	c [мм ²]	f [мм ²]			
E84AVxxx3714	C 6	6	1.0	-	-	6	18	
E84AVxxx5514	C 6	6	1.0	-	-	6	18	≥ 30 ³⁾
E84AVxxx7514	C 6	6	1.0	-	-	6	18	
E84AVxxx1124	C 6	6	1.0	-	-	10	16	
E84AVxxx1524	C 6	6	1.0	-	-	10	16	≥ 30 ³⁾
E84AVxxx2224	C 10	10	1.5	-	-	10	16	
E84AVxxx3024	C 10	10	1.5	-	-	15	14	≥ 300 ³⁾
E84AVxxx4024	C 16	16	2.5	-	-	20	12	
E84AVxxx5524	C 20	20	4	-	-	20	12	
E84AVxxx7524	C 20	20	4	-	-	20	12	≥ 300 ³⁾
E84AVxxx1134	C 32	32	10	-	-	30	10	
E84AVxxx1534	C 32	32	10	-	-	40	8	
E84AVxxx1834	C 50	50	16	-	-	-	-	≥ 300 ³⁾
E84AVxxx2234	C 63	63	25	-	-	-	-	

1) Данные носят рекомендательный характер. Возможны другие расчеты/виды укладки (например, согласно VDE 0298-4). Сечения кабелей действительны при следующих условиях: использование медных кабелей с изоляцией из ПВХ, температура провода < 70 °С, окружающая температура < 45 °С, кабели или жилы не связываются в пучок, три нагруженные жилы.

2) Использовать только UL-одобренные кабели, предохранители и держатели предохранителей.
UL-предохранитель: напряжение ≥ 500 В, характеристика срабатывания, например, "Н", "К5" или "СС". Сечения кабелей действительны при следующих условиях: температура провода < 75 °С, окружающая температура < 45 °С.

3) Универсальный токовый автомат защиты от тока утечки на землю, кратковременная задержка
При длине кабелей более 50 м, в зависимости от типа кабеля и частоты коммутации, автомат защиты (V30) может срабатывать.

① Автоматический прерыватель

② Плавкий предохранитель класса gG/gL или предохранители для защиты полупроводников класса gRL

③ Плавкий предохранитель

Необходимо соблюдать местные нормативы

4.2.4

Эксплуатация при номинальном напряжении сети 500

Основа для характеристик			
Сеть	Напряжение U_{LN} [В]	Диапазон напряжения U_{LN} [В]	Диапазон частот f [Гц]
3/PE перем. ток	500	400 - 0 % ... 550 + 0 %	45 - 0 % ... 65 + 0 %

Тип	Ток в сети при I_{aN}		Выходная мощность U, V, W S_{aN} [кВ·А]	Мощность двигателя 4 пол. асинх. двигатель P_{aN} [кВт]
	с внешн. сетевым дросселем I_{LN} [А]	без внешн. сетевого дросселя I_{LN} [А]		
E84AVxxx3714	1.1	1.4	0.8	0.37
E84AVxxx5514	1.7	2.2	1.1	0.55
E84AVxxx7514	2.0	2.9	1.5	0.75
E84AVxxx1124	2.6	3.6	2.0	1.1
E84AVxxx1524	3.1	4.4	2.4	1.5
E84AVxxx2224	4.1	5.8	3.5	2.2
E84AVxxx3024	5.6	7.8	4.5	3.0
E84AVxxx4024	7.0	10.5	5.9	4.0
E84AVxxx5524	9.6	14.4	8.1	5.5
E84AVxxx7524	12.0	16.0	10.3	7.5
E84AVxxx1134	16.8	23.2	14.7	11.0
E84AVxxx1534 ¹⁾	24.0	-	20.0	15.0
E84AVxxx1834 ¹⁾	31.0	-	26.1	18.5
E84AVxxx2234 ¹⁾	37.0	-	31.5	22.0

¹⁾ только с сетевым дросселем

Назначение	
Тип	Сетевой дроссель
E84AVxxx3714	ELN3-1500H003-001
E84AVxxx5514	
E84AVxxx7514	
E84AVxxx1124	ELN3-0680H006-001
E84AVxxx1524	
E84AVxxx2224	
E84AVxxx3024	ELN3-0500H007-001
E84AVxxx4024	
E84AVxxx5524	ELN3-0250H013-001
E84AVxxx7524	
E84AVxxx1134	ELN3-0170H017-001
E84AVxxx1534	
E84AVxxx1834	ELN3-0150H024-001
E84AVxxx2234	
E84AVxxx2234	ELN3-0088H035-001
E84AVxxx2234	
E84AVxxx2234	ELN3-0075H045-001
E84AVxxx2234	

Альтернативное питание от сети постоянного тока

Основа для характеристик			
Сеть	Напряжение U_{DC} [В]	Диапазон напряжения U_{DC} [В]	Диапазон частот f [Гц]
2/PE пост. ток	705	565 - 0 % ... 775 + 0 %	-

Тип	Входной ток при I_{aN}	Выходная мощность U, V, W	Мощность двигателя 4-контакт. ASM
	I_{DC} [А]	S_{aN} [кВ·А]	P_{aN} [кВт]
E84AVxxx3714	1.7	0.8	0.37
E84AVxxx5514	2.7	1.1	0.55
E84AVxxx7514	3.6	1.5	0.75
E84AVxxx1124	4.4	2.0	1.1
E84AVxxx1524	5.4	2.4	1.5
E84AVxxx2224	7.1	3.5	2.2
E84AVxxx3024	9.6	4.5	3.0
E84AVxxx4024	12.9	5.9	4.0
E84AVxxx5524	17.6	8.1	5.5
E84AVxxx7524	19.6	10.3	7.5
E84AVxxx1134	28.4	14.7	11.0
E84AVxxx1534	28.4	20.0	15.0
E84AVxxx1834	38.0	26.1	18.5
E84AVxxx2234	45.3	31.5	22.0

Тип	Выходной ток [А] при частоте коммутации							
	2 кГц		4 кГц		8 кГц		16 кГц	
	I_{aN2}	I_{aM2}	I_{aN4}	I_{aM4}	I_{aN8}	I_{aM8}	I_{aN16}	I_{aM16}
E84AVxxx3714	1.0	2.6	1.0	2.6	1.0	2.4	0.7	1.7
E84AVxxx5514	1.4	3.6	1.4	3.6	1.4	3.3	0.9	2.3
E84AVxxx7514	1.9	4.8	1.9	4.8	1.9	4.4	1.3	3.1
E84AVxxx1124	2.6	6.4	2.6	6.4	2.6	5.9	1.7	4.1
E84AVxxx1524	3.1	7.8	3.1	7.2	3.1	7.2	2.1	5.0
E84AVxxx2224	4.5	11.2	4.5	11.2	4.5	10.4	3.0	7.2
E84AVxxx3024	5.8	14.6	5.8	13.5	5.8	13.5	3.9	7.4
E84AVxxx4024	7.6	19.0	7.6	17.6	7.6	13.4	5.1	7.3
E84AVxxx5524	10.4	26.0	10.4	24.1	10.4	15.2	6.9	9.0
E84AVxxx7524	13.2	33.0	13.2	30.5	13.2	20.6	8.8	12.7
E84AVxxx1134	18.8	47.0	18.8	43.5	18.8	25.6	12.5	16.2
E84AVxxx1534	25.6	64.0	25.6	49.0	25.6	33.6	17.1	20.8
E84AVxxx1834	33.5	78.0	33.5	78.0	33.5	61.2	23.0	41.1
E84AVxxx2234	40.4	89.3	40.4	89.3	40.4	63.7	27.0	41.5

I_{aNx}
 I_{aMx}

Номинальное значение выходного тока длительной нагрузки
максимальный выходной ток (перегрузочный ток)

- периодическое изменение нагрузки на 3 с при I_{aMx} и со временем восстановления 12 с в соответствии с данными, указанными в таблицах главы 4.4

- доступно в настройке "x кГц фикс./..." в C00018

Частота коммутации

При достижении максимальной температуры радиатора частота коммутации снижается до 4 кГц.

В настройке "x кГц измен./..." в C00018 частота коммутации снижается динамически.

Номинальные характеристики для внутреннего тормозного транзистораПорог переключения U_{BRmax} : 790 В, регулируемый

Тип	R_{BMIN} [Ω]	I_{BRmax} [A]	P_{BRmax} [кВт]	I_{BRd} [A]	P_{Bd} [кВт]	t_z [с]	t_{on} [с]	t_{fp} [с]
E84AVxxx3714	390	2.0	1.6	2.0	1.6	-	∞	-
E84AVxxx5514	390	2.0	1.6	2.0	1.6	-	∞	-
E84AVxxx7514	390	2.0	1.6	2.0	1.6	-	∞	-
E84AVxxx1124	180	4.4	3.5	4.4	3.5	-	∞	-
E84AVxxx1524	180	4.4	3.5	4.4	3.5	-	∞	-
E84AVxxx2224	150	5.3	4.2	5.3	4.2	-	∞	-
E84AVxxx3024	47	16.8	13.3	13.0	10.3	-	∞	-
E84AVxxx4024	47	16.8	13.3	13.0	10.3	-	∞	-
E84AVxxx5524	47	16.8	13.3	13.0	10.3	-	∞	-
E84AVxxx7524	27	29.3	23.1	29.3	23.1	-	∞	-
E84AVxxx1134	27	29.3	23.1	29.3	23.1	-	∞	-
E84AVxxx1534	18	43.9	34.7	43.9	34.7	-	∞	-
E84AVxxx1834	15	52.7	41.6	52.7	41.6	-	∞	-
E84AVxxx2234	15	52.7	41.6	52.7	41.6	-	∞	-

R_{BMIN}	Минимальное тормозное сопротивление, номинальное значение $\pm 10\%$
I_{BRmax}	Пиковый ток
P_{BRmax}	Пиковая мощность торможения
I_{BRd}	RMS тока длительной нагрузки - важно для определения параметров кабелей
P_{Bd}	Длительная мощность торможения
t_z	Время цикла, периодическое изменение нагрузки с продолжительностью включения и восстановления
t_{on}	Время включения
$t_z - t_{on}$	Продолжительность восстановления
t_{fp}	Максимальная продолжительность включения без предварительной нагрузки и соблюдения продолжительности восстановления

Предохранители и сечение кабелей

Эксплуатация без внешнего сетевого дросселя/сетевого фильтра								
Тип	Установка согласно EN 60204-1 ¹⁾					Установка согласно UL ²⁾		FI ³⁾ [mA]
	① [A]	② [A]	L1, L2, L3 - вид укладки			③ [A]	L1, L2, L3 [AWG]	
			b2 [мм ²]	c [мм ²]	f [мм ²]			
E84AVxxx3714	C 6	6	1.0	-	-	6	18	≥ 30 ³⁾
E84AVxxx5514	C 6	6	1.0	-	-	6	18	
E84AVxxx7514	C 6	6	1.0	-	-	6	18	
E84AVxxx1124	C 10	10	1.5	-	-	10	16	≥ 30 ³⁾
E84AVxxx1524	C 10	10	1.5	-	-	10	16	
E84AVxxx2224	C 10	10	1.5	-	-	10	16	
E84AVxxx3024	C 16	16	2.5	-	-	15	14	≥ 300 ³⁾
E84AVxxx4024	C 16	16	2.5	-	-	20	12	
E84AVxxx5524	C 25	25	4	-	-	20	12	
E84AVxxx7524	C 32	32	10	-	-	25	10	≥ 300 ³⁾
E84AVxxx1134	C 32	32	10	-	-	40	8	
E84AVxxx1534	-	-	-	-	-	-	-	-
E84AVxxx1834	-	-	-	-	-	-	-	-
E84AVxxx2234	-	-	-	-	-	-	-	-

1) Данные носят рекомендательный характер. Возможны другие расчеты/виды укладки (например, согласно VDE 0298-4). Сечения кабелей действительны при следующих условиях: использование медных кабелей с изоляцией из ПВХ, температура провода < 70 °C, окружающая температура < 45 °C, кабели или жилы не связываются в пучок, три нагруженные жилы.

2) Использовать только UL-одобренные кабели, предохранители и держатели предохранителей. UL-предохранитель: напряжение ≥ 500 В, характеристика срабатывания, например, "Н", "К5" или "СС". Сечения кабелей действительны при следующих условиях: температура провода < 75 °C, окружающая температура < 45 °C.

3) Универсальный токовый автомат защиты от тока утечки на землю, кратковременная задержка. При длине кабелей более 50 м, в зависимости от типа кабеля и частоты коммутации, автомат защиты (V30) может срабатывать.

① Автоматический прерыватель

② Плавкий предохранитель класса gG/gL или предохранители для защиты полупроводников класса gRL

③ Плавкий предохранитель

Необходимо соблюдать местные нормативы

Эксплуатация с внешним сетевым дросселем/сетевым фильтром								
Тип	Установка согласно EN 60204-1 ¹⁾					Установка согласно UL ²⁾		FI ³⁾ [mA]
	① [A]	② [A]	L1, L2, L3 - вид укладки			③ [A]	L1, L2, L3 [AWG]	
			b2 [мм ²]	c [мм ²]	f [мм ²]			
E84AVxxx3714	C 6	6	1.0	-	-	6	18	≥ 30 ³⁾
E84AVxxx5514	C 6	6	1.0	-	-	6	18	
E84AVxxx7514	C 6	6	1.0	-	-	6	18	
E84AVxxx1124	C 6	6	1.0	-	-	10	16	≥ 30 ³⁾
E84AVxxx1524	C 6	6	1.0	-	-	10	16	
E84AVxxx2224	C 10	10	1.5	-	-	10	16	
E84AVxxx3024	C 10	10	1.5	-	-	15	14	≥ 300 ³⁾
E84AVxxx4024	C 16	16	2.5	-	-	20	12	
E84AVxxx5524	C 20	20	4	-	-	20	12	
E84AVxxx7524	C 20	20	4	-	-	20	12	≥ 300 ³⁾
E84AVxxx1134	C 32	32	10	-	-	30	10	
E84AVxxx1534	C 32	32	10	-	-	40	8	
E84AVxxx1834	C 50	50	16	-	-	-	-	≥ 300 ³⁾
E84AVxxx2234	C 63	63	25	-	-	-	-	

1) Данные носят рекомендательный характер. Возможны другие расчеты/виды укладки (например, согласно VDE 0298-4). Сечения кабелей действительны при следующих условиях: использование медных кабелей с изоляцией из ПВХ, температура провода < 70 °С, окружающая температура < 45 °С, кабели или жилы не связываются в пучок, три нагруженные жилы.

2) Использовать только UL-одобренные кабели, предохранители и держатели предохранителей. UL-предохранитель: напряжение ≥ 500 В, характеристика срабатывания, например, "Н", "К5" или "СС". Сечения кабелей действительны при следующих условиях: температура провода < 75 °С, окружающая температура < 45 °С.

3) Универсальный токовый автомат защиты от тока утечки на землю, кратковременная задержка. При длине кабелей более 50 м, в зависимости от типа кабеля и частоты коммутации, автомат защиты (V30) может срабатывать.

① Автоматический прерыватель

② Плавкий предохранитель класса gG/gL или предохранители для защиты полупроводников класса gRL

③ Плавкий предохранитель

Необходимо соблюдать местные нормативы

4.3 Токовые характеристики

На всех приборах максимальный выходной ток ограничивается при определенных условиях:

- ▶ В случае превышения максимальной температуры радиатора контроллер переключает с 16 кГц на 8 кГц и с 8 кГц на 4 кГц (но с 4 кГц на 2 кГц переключение не происходит). Данная функция может быть деактивирована посредством C00144.
Если температура радиатора продолжает расти, то выход преобразователя блокируется и выводится сообщение об ошибке "Trip". Это также происходит при деактивации функции снижения частоты.
- ▶ При выходных частотах $f_{out} < |5 \text{ Гц}|$
- ▶ В зависимости от режима частоты коммутации: фиксированный или изменяемый

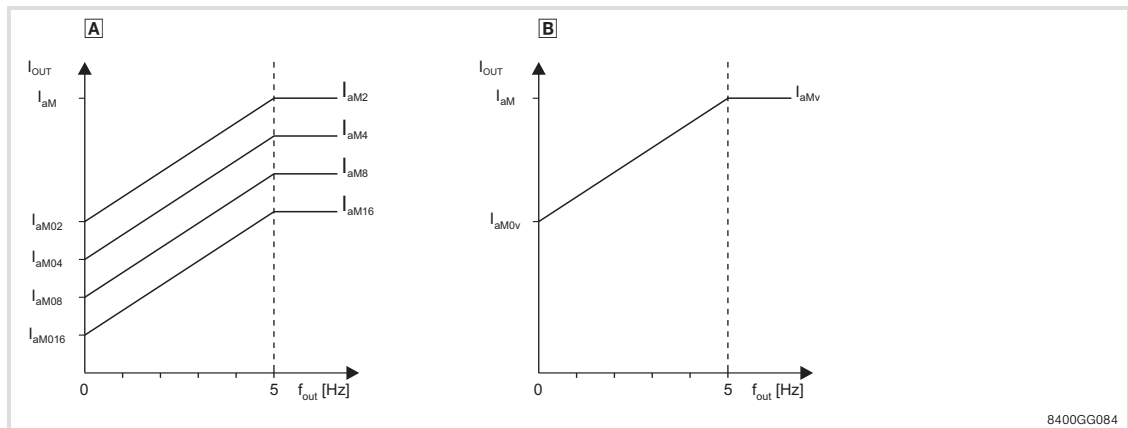


Рис. 4-1 Характеристики снижения номинального тока

- A** Кривая снижения относительно фиксированной частоты коммутации
- B** Кривая снижения относительно переменной частоты коммутации

I_{out}	Выходной ток
I_{aM}	Максимальный выходной ток (перегрузочный ток)
I_{aMx}	Максимальный выходной ток (перегрузочный ток) при различных частотах коммутации: 2 кГц, 4 кГц, 8 кГц и 16 кГц
I_{aM0x}	Максимальный выходной ток (перегрузочный ток) при $f_{out} = 0$ Гц и при различных частотах коммутации: 2 кГц, 4 кГц, 8 кГц, 16 кГц
I_{aMv}	Максимальный выходной ток (перегрузочный ток) при переменной частоте коммутации
I_{aM0v}	Максимальный выходной ток (перегрузочный ток) при $f_{out} = 0$ Гц и при переменной частоте коммутации
f_{out}	Частота вращающегося поля на выходе U, V, W

В следующей таблице приведены значения максимальных токов относительно напряжения сети и режимов частоты коммутации.

Тип	Максимальный выходной ток [A] ¹⁾ при фиксированной частоте коммутации $U_{LN} = 230 \text{ В}$							
	2 кГц		4 кГц		8 кГц		16 кГц	
	$I_{ам02}$	$I_{ам2}$	$I_{ам04}$	$I_{ам4}$	$I_{ам08}$	$I_{ам8}$	$I_{ам016}$	$I_{ам16}$
E84AVxxx2512	3.4	3.4	3.4	3.4	3.0	3.4	2.3	2.8
E84AVxxx3712	4.8	4.8	4.8	4.8	4.2	4.8	3.2	4.0
E84AVxxx5512	6.0	6.0	6.0	6.0	4.1	6.0	2.9	5.0
E84AVxxx7512	8.0	8.0	8.0	8.0	5.4	8.0	3.8	6.6
E84AVxxx1122	8.3	11.0	8.3	11.0	7.4	11.0	4.1	9.1
E84AVxxx1522	10.5	14.0	10.5	14.0	9.5	14.0	5.3	11.6
E84AVxxx2222	14.3	19.0	14.3	19.0	12.8	19.0	7.1	15.7

Тип	Максимальный выходной ток [A] 1) при фиксированной частоте коммутации $U_{LN} = 400 \text{ В}$							
	2 кГц		4 кГц		8 кГц		16 кГц	
	$I_{ам02}$	$I_{ам2}$	$I_{ам04}$	$I_{ам4}$	$I_{ам08}$	$I_{ам8}$	$I_{ам016}$	$I_{ам16}$
E84AVxxx3714	2.6	2.6	2.6	2.6	1.5	2.6	1.0	2.1
E84AVxxx5514	3.6	3.6	3.6	3.6	2.1	3.6	1.4	3.0
E84AVxxx7514	4.8	4.8	4.8	4.8	2.8	4.8	1.8	4.0
E84AVxxx1124	4.8	6.4	4.8	6.4	3.4	6.4	2.1	5.3
E84AVxxx1524	5.9	7.8	5.9	7.8	4.1	7.8	2.5	6.4
E84AVxxx2224	8.4	11.2	8.4	11.2	5.9	11.2	3.6	9.2
E84AVxxx3024	11.0	14.6	11.0	14.6	9.5	14.6	5.5	9.5
E84AVxxx4024	14.3	19.0	13.8	19.0	9.5	17.1	5.7	9.5
E84AVxxx5524	19.5	26.0	16.9	26.0	11.7	19.5	6.5	11.7
E84AVxxx7524	24.8	33.0	24.8	33.0	16.5	26.4	9.9	16.5
E84AVxxx1134	35.3	47.0	31.7	47.0	21.2	32.9	12.9	21.2
E84AVxxx1534	48.0	64.0	44.8	62.4	30.4	43.2	17.6	27.2
E84AVxxx1834	58.5	78.0	58.5	78.0	48.8	72.2	29.3	48.8
E84AVxxx2234	70.5	89.3	68.2	89.3	49.4	75.2	30.6	49.4

Тип	Максимальный выходной ток [А] 1) при фиксированной частоте коммутации $U_{LN} = 500 \text{ В}$							
	2 кГц		4 кГц		8 кГц		16 кГц	
	$I_{ам02}$	$I_{ам2}$	$I_{ам04}$	$I_{ам4}$	$I_{ам08}$	$I_{ам8}$	$I_{ам016}$	$I_{ам16}$
E84AVxxx3714	2.6	2.6	2.4	2.6	1.2	2.4	0.7	1.7
E84AVxxx5514	3.6	3.6	3.3	3.6	1.6	3.3	1.0	2.3
E84AVxxx7514	4.8	4.8	4.4	4.8	2.1	4.4	1.4	3.1
E84AVxxx1124	4.8	6.4	4.8	6.4	2.6	5.9	1.6	4.1
E84AVxxx1524	5.9	7.8	5.9	7.2	3.2	7.2	1.9	5.0
E84AVxxx2224	8.4	11.2	8.4	11.2	4.5	10.4	2.7	7.2
E84AVxxx3024	11.0	14.6	10.6	13.5	7.4	13.5	4.2	7.4
E84AVxxx4024	14.3	19.0	10.7	17.6	7.3	13.4	4.3	7.3
E84AVxxx5524	19.5	26.0	13.1	24.1	9.0	15.2	4.8	9.0
E84AVxxx7524	24.8	33.0	19.3	30.5	12.7	20.6	7.4	12.7
E84AVxxx1134	35.3	47.0	24.7	43.5	16.2	25.6	9.6	16.2
E84AVxxx1534	48.0	64.0	34.9	49.0	23.4	33.6	13.1	20.8
E84AVxxx1834	58.5	78.0	56.2	78.0	41.1	61.2	24.3	41.1
E84AVxxx2234	70.5	89.3	57.6	89.3	41.5	63.7	25.3	41.5

1) Представленные значения действительны для эксплуатации при окружающей температуре до +45 °С при 2/4 кГц и до +40 °С при 8/16 кГц. Следует учесть, что при окружающей температуре от +40/45 °С до +55 °С происходит снижение номинальных характеристик с 2.5 %/К до указанных значений.

Тип	Максимальный выходной ток [А] 1) при фиксированной частоте коммутации $U_{LN} = 230 \text{ В}$							
	2 кГц		4 кГц		8 кГц		16 кГц	
	$I_{ам02}$	$I_{ам2}$	$I_{ам04}$	$I_{ам4}$	$I_{ам08}$	$I_{ам8}$	$I_{ам016}$	$I_{ам16}$
E84AVxxx2512		3.4					3.4	
E84AVxxx3712		4.8					4.8	
E84AVxxx5512		6.0					6.0	
E84AVxxx7512		8.0					8.0	
E84AVxxx1122		8.3					11.0	
E84AVxxx1522		10.5					14.0	
E84AVxxx2222		14.3					19.0	

Тип	Максимальный выходной ток [А] ¹⁾ при переменной частоте коммутации U _{LN} = 400 В/U _{LN} = 500 В	
	I _{aMOv}	I _{aMv}
E84AVxxx3714	2.6	2.6
E84AVxxx5514	3.6	3.6
E84AVxxx7514	4.8	4.8
E84AVxxx1124	4.8	6.4
E84AVxxx1524	5.9	7.8
E84AVxxx2224	8.4	11.2
E84AVxxx3024	11.0	14.6
E84AVxxx4024	14.3	19.0
E84AVxxx5524	19.5	26.0
E84AVxxx7524	24.8	33.0
E84AVxxx1134	35.3	47.0
E84AVxxx1534	48.0	64.0
E84AVxxx1834	58.5	78.0
E84AVxxx2234	70.5	89.3

¹⁾ Представленные значения действительны для эксплуатации при окружающей температуре до +45 °С при 2/4 кГц и до +40 °С при 8/16 кГц. Следует учесть, что при окружающей температуре от +40/45 °С до +55 °С происходит снижение номинальных характеристик с 2.5 %/К до указанных значений.

4.4 Эксплуатация с перегрузкой по току

Контроллеры привода рассчитаны на ограниченный по времени перегрузочный ток. Нагрузка с учетом предустановленного, циклического режима работы определяется функцией контроля "Ixt", которая состоит из двух параллельно проверяемых скользящих усреднения:

- ▶ кратковременное скользящее усреднение тока двигателя при импульсной нагрузке
- ▶ длительное скользящее усреднение тока двигателя при постоянной нагрузке

Тип нагрузки	Цикл нагрузки	Функция контроля	
		Условие	Код
Импульсная нагрузка	15 с	$I_{aNx} > 160 \%$	<ul style="list-style-type: none"> ● Индикация в C00064/2 ● Индикация максимального значения в C00064/1
Продолжительная нагрузка	180 с	Функция контроля постоянно активирована.	<ul style="list-style-type: none"> ● Индикация в C00064/3 ● Индикация максимального значения в C00064/1

Если максимальное значение в коде C00064/1 превышает 100 %, в зависимости от настройки срабатывает "Предупреждение" или "Trip".

На рисунке ниже показаны кривые типичных функций загрузки и моделирование функции "I_{аN}":

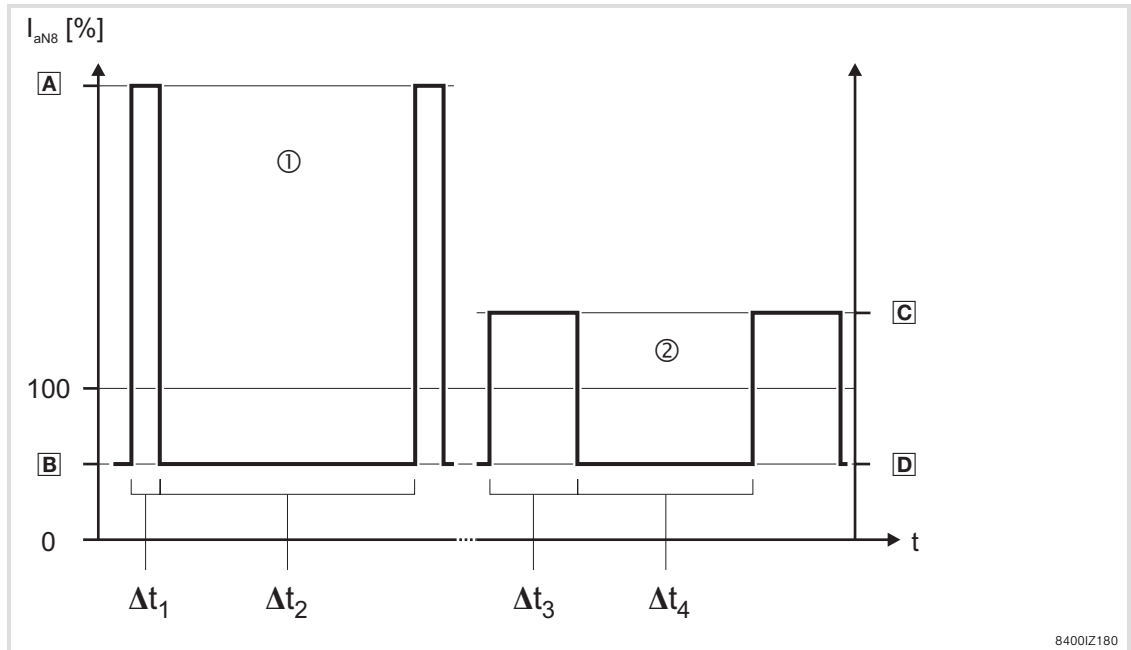


Рис. 4-2 Перегрузочная способность при 230/400 В и 45° С

① Импульсная нагрузка (15-секундный цикл)

Расчетное уравнение:

$$\frac{A \cdot \Delta t_1 + B \cdot \Delta t_2}{\Delta t_1 + \Delta t_2} \leq 100\%$$

A Пиковый ток

B Избыточный ток

Δt_1 Продолжительность пикового тока

Δt_2 Продолжительность избыточного тока

② Длительная нагрузка (180-секундный цикл)

Расчетное уравнение:

$$\frac{C \cdot \Delta t_3 + D \cdot \Delta t_4}{\Delta t_3 + \Delta t_4} \leq 100\%$$

C Пиковый ток

D Избыточный ток

Δt_3 Продолжительность пикового тока

Δt_4 Продолжительность избыточного тока

I_{aNx} Номинальное значение выходного тока длительной нагрузке

8400IZ180

Тип	I_{amax}/I_{aN8} [%] в 15-секундном цикле ①							
	f = 2 кГц		f = 4 кГц		f = 8 кГц		f = 16 кГц	
	A	B	A	B	A	B	A	B
E84AVxxx251x	200	75	200	75	200	75	133	50

Тип	I_{amax}/I_{aN8} [%] в 180-секундном цикле ②							
	f = 2 кГц		f = 4 кГц		f = 8 кГц		f = 16 кГц	
	C	D	C	D	C	D	C	D
E84AVxxx251x	150	75	150	75	150	75	100	50



Совет!

Для расчета циклов в соответствии с особенностями приложения свяжитесь со своим контактным лицом в фирме Lenze.

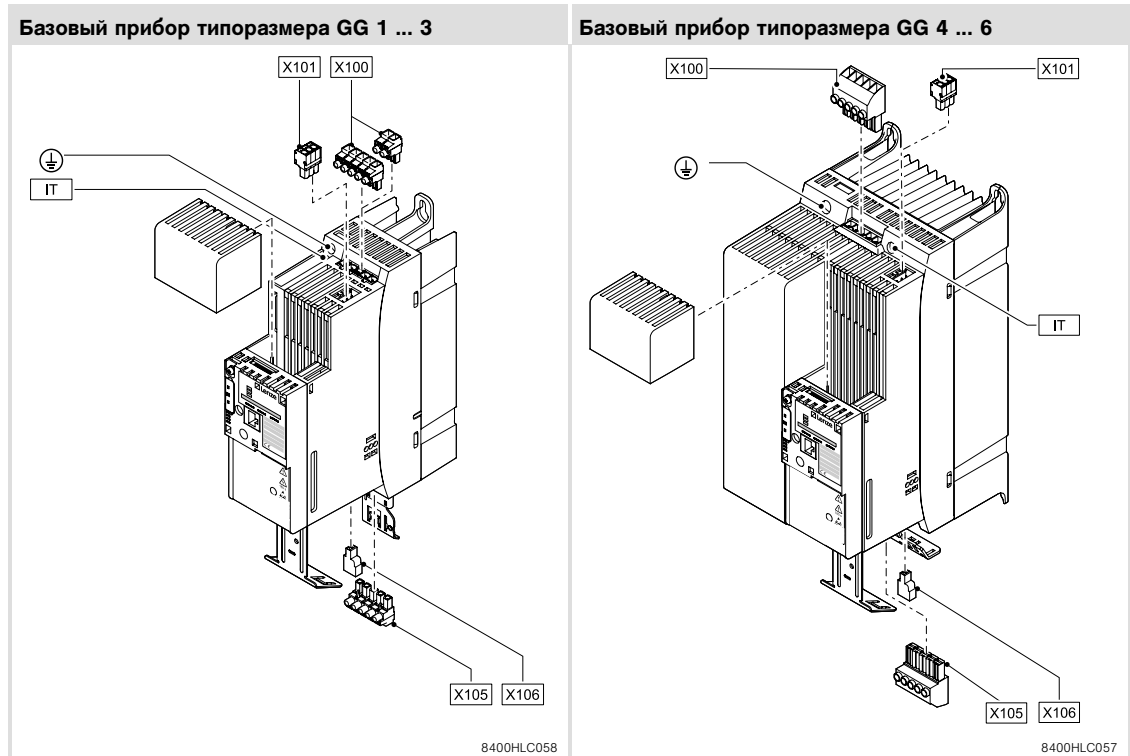
4 Технические данные

Описание разъемов

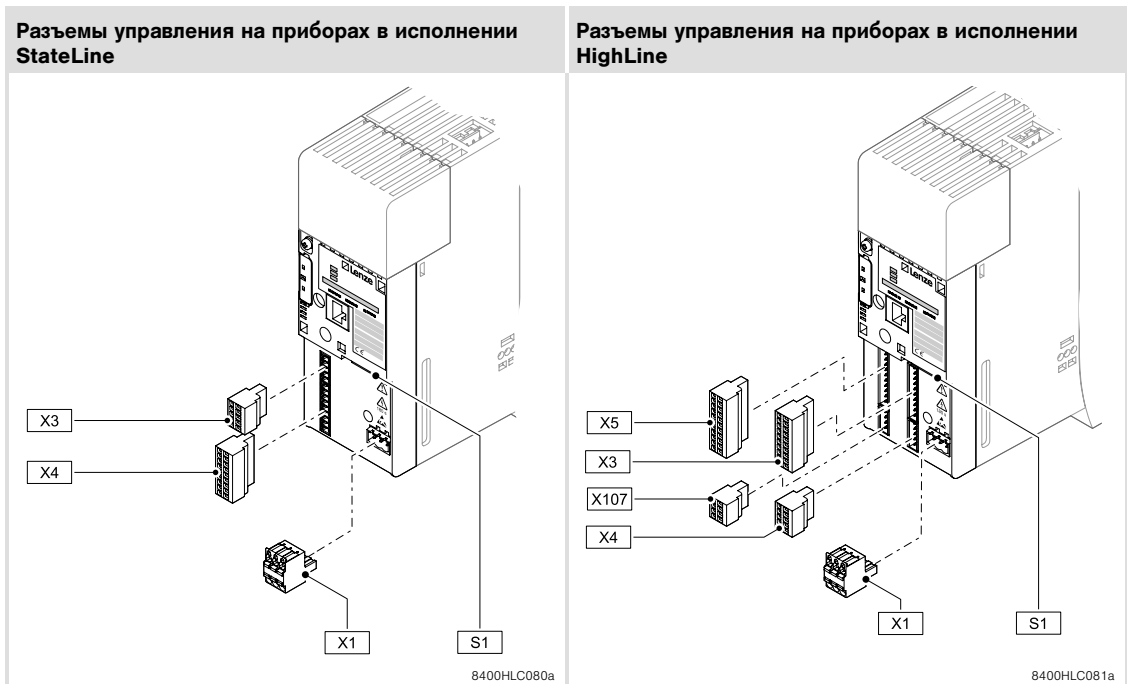
Обзор

4.5 Описание разъемов

4.5.1 Обзор



Разъем		
Поз.	Описание	Количество
X100	Сеть/напряжение промежуточного контура (для приборов на 400 В) – В приборах типоразмера 6 (18,5 ... 22 кВт) эта клеммная колодка не снимается.	1
X101	Релейный выход	1
X105	Двигатель/внешний тормозной резистор – В приборах типоразмера 6 (18,5 ... 22 кВт) эта клеммная колодка не снимается.	1
X106	Тепловая защита двигателя	1
⊕	Защитный провод (со стороны сети/со стороны двигателя)	2
IT	Контактный винт для подавления радиопомех (со стороны сети/со стороны двигателя)	2



Разъем		Количество	
		StateLine C	HighLine C
Поз.	Описание		
X1	Системная шина (CANopen)	1	1
S1	Настройка системной шины (CANopen)	1	1
X3	аналоговые входы (напряжение/ток)	1/1	2/2
	аналоговые выходы (напряжение/ток)	1/-	2/2
	Опорное напряжение 10 В	1	1
X4	цифровые входы	4	-
	цифровые выходы	1	3
	Деблокировка контроллера	1	-
	Питание 24 В для электроники управления	1	-
X5	Потенциальный выход 24 В	1	1
	цифровые входы	-	7
	Деблокировка контроллера	-	1
	Питание 24 В для электроники управления	-	1
x107	Внутреннее питание 24 В	-	1
	Стопорный тормоз двигателя	-	1

4 Технические данные

Разъемы управления на StateLine C
Внешнее питающее напряжение 24 В

4.6 Разъемы управления на StateLine C

4.6.1 Внешнее питающее напряжение 24 В

Маркировка	Признак	Номинальное значение
X4/24E	Разъем для внешнего питающего напряжения 24 В через безопасно отключаемый блок питания (необходимо при независимом от сети питания электроники управления и коммуникационного модуля)	24 В согласно МЭК 61131-2 19,2 ... 28,8 В Остаточная пульсация макс. $\pm 5\%$ SELV/PELV
	Подавление импульсов напряжения	Ограничительный диод 36 В, двунаправленный
	Защита от неправильной полярности	При неправильной полярности не функционирует и не разрушается
	Потребляемый ток	ок. 0,6 А при эксплуатации макс. 1,5 А пусковой ток за 100 мс
	Электрическая емкость	1000 μF
X4/GIO	GND, опорный потенциал, цифровые сигналы	

Маркировка	Признак	Номинальное значение
X4/24I	Потенциальный выход 24 В для подключения цифровых входов через контакты с нулевым потенциалом	внешнее питание на 24E: падение напряжения $< 2,5\text{ В}$ внутреннее питание: постоянный ток 18 ... 28 В
	макс. выходной ток	50 мА
	Прочность к напряжению внешнего источника	+30 В
	Устройство защиты от перегрузочного тока	с автоматическим возвратом
X4/GIO	GND, опорный потенциал, цифровые сигналы	

4.6.2 Аналоговые входы

Маркировка	Признак	Номинальное значение
X3/A1U	Вход	± 10 В
	Входное сопротивление	> 80 к Ω
	Входное напряжение при обрыве провода	Индикация "0" ($U < 0,2$ В, абс.)
	Частота дискретизации	1 кГц (1 мс)
	Погрешность	$\pm 0,1$ В
	Прочность к напряжению внешнего источника	± 15 В, постоянная
	Аналогово-цифровой преобразователь	Разрядность 10 бит + знак Ошибка 1 разряд $\equiv 0,1$ %, относительно конечного значения
X3/A1I	Вход	0 ... +20 мА
		4 ... +20 мА, с защитой от обрыва провода
		параметрируемый
	Входное сопротивление	215 Ω
	Входной ток при обрыве провода	Индикация "0" ($I < 0,1$ мА)
	Частота дискретизации	1 кГц (1 мс)
	Погрешность	$\pm 0,1$ мА
Прочность к напряжению внешнего источника	± 7 В, постоянная	
	Аналогово-цифровой преобразователь	Разрядность 10 бит Ошибка 1 разряд $\equiv 0,1$ %, относительно конечного значения
X3/GA	GND, опорный потенциал, аналоговые сигналы	

4.6.3 Аналоговые выходы

Маркировка	Особенности	Номинальное значение
X3/O1U	Выходное напряжение	0 ... 10 В
	Выходной ток	2 мА
	емкостная нагрузка	макс. 1 μ Ф
	Напряжение при расходе 0 В	Индикация 0 ($U < 0,1$ В, абс.)
	Выходное напряжение при сбросе	$< 0,5$ В
	Погрешность	± 2 % относительно конечного значения
	Прочность при коротких замыканиях	без временных ограничений
	Прочность к напряжению внешнего источника	не гарантируется
X3/AR	Стандарт 10 В	10,5 В
	Допустимое отклонение	$\pm 0,5$ В
	емкостная нагрузка	макс. 1 μ Ф
	Прочность при коротких замыканиях	без временных ограничений
	Прочность к напряжению внешнего источника	не гарантируется
	Допустимая нагрузка по току	10 мА
X3/GA	GND, опорный потенциал, аналоговые сигналы	

4.6.4 Цифровые входы

Маркировка	Особенности	Номинальное значение
X4/DI1, DI2	Цифровой вход 1/2	согласно МЭК 61131-2, тип 1 или Частотный вход, двухпроводной, для HTL-энкодера 0 ... 10 кГц
X4/DI3, DI4	Цифровой вход 3/4	согласно МЭК 61131-2, тип 1
X4/RFR	Блокировка контроллера	согласно МЭК 61131-2, тип 1
	Входное сопротивление	3,3 кΩ (2,5 кΩ ... 6 кΩ)
	Прочность к напряжению внешнего источника	до ±30 В, постоянная
	Изоляция	□ 90
	Уровень	LOW < +5 В HIGH > +15 В
X4/GIO	Время цикла	1 мс, может быть изменено с помощью программной установки
	GND, опорный потенциал, цифровые сигналы	

4.6.5 Цифровые выходы

Маркировка	Особенности	Номинальное значение
X4/DO1	Цифровой выход	согласно МЭК 61131-2, тип 1, макс. 50 мА
	устойчив к напряжению внешнего источника	до +30 В Встроенный диод защиты от неправильной полярности для подключения индуктивной нагрузки
	Изоляция	□ 90
	Уровень	LOW < +5 В High > +15 В
	Временная зависимость	LOW - HIGH / HIGH - LOW макс. 250 мкс.
	Характеристика при перегрузке	Пониженное напряжение или периодическое отключение (включение)
	Характеристика при сбросе и включении	Выходы отключены (LOW)
X4/GIO	Время цикла	1 мс
	GND, опорный потенциал, цифровые сигналы	

4.6.6 Разъем для релейного выхода

Маркировка	Описание/признаки	Номинальное значение
X101	COM	Центральный контакт реле
	NC COM	НЗ-контакт (нормально замкнутый) Позиция через программное сообщение TRIP (настройка Lenze)
	NO COM	НО-контакт (нормально открытый)
		Переменный ток 250 В, 3 А Постоянный ток 24 В, 2 А DC 240 В, 0,16 А ● Согласно UL508C: – 3 А, 250 В переменного тока (общего назначения) – 2 А, 24 В постоянного тока (резистивный) – 0,16 А, 240 В постоянного тока (общего назначения)

4.7 Разъемы управления на HighLine C

4.7.1 Внешнее питающее напряжение 24 В

Маркировка	Признак	Номинальное значение
X5/24E	Разъем для внешнего питающего напряжения 24 В через безопасно отключаемый блок питания (необходимо при независимом от сети питания электроники управления и коммуникационного модуля)	24 В согласно МЭК 61131-2 19,2 ... 28,8 В Остаточная пульсация макс. $\pm 5\%$ SELV/PELV
	Подавление импульсов напряжения	Ограничительный диод 36 В, двунаправленный
	Защита от неправильной полярности	При неправильной полярности не функционирует и не разрушается
	Потребляемый ток	ок. 0,6 А при эксплуатации макс. 1,5 А пусковой ток за 100 мс
	Электрическая емкость	1000 μF
X5/GI	GND, опорный потенциал, цифровые сигналы	

Маркировка	Признак	Номинальное значение
X4/24O	Разъем для внешнего питающего напряжения 24 В через безопасно отключаемый блок питания (требуется для питания цифровых выходов)	24 В согласно МЭК 61131-2 19,2 ... 28,8 В Остаточная пульсация макс. $\pm 5\%$ SELV/PELV
	Подавление импульсов напряжения	Ограничительный диод 36 В, двунаправленный
	Защита от неправильной полярности	При неправильной полярности не функционирует и не разрушается
	Потребляемый ток	ок. 0,15 А при загрузке всех цифровых входов номинальным током
X4/GO	GND, опорный потенциал, цифровые сигналы	

Маркировка	Признак	Номинальное значение
X5/24I	Потенциальный выход 24 В для подключения цифровых входов через контакты с нулевым потенциалом	внешнее питание на 24E: падение напряжения $< 2,5\text{ В}$ внутреннее питание: постоянный ток 18 ... 28 В
	макс. выходной ток	50 мА
	Прочность к напряжению внешнего источника	+30 В
	Устройство защиты от перегрузочного тока	с автоматическим возвратом
X5/GI	GND, опорный потенциал, цифровые сигналы	

4.7.2

Аналоговые входы

Маркировка	Признак	Номинальное значение	
X3/A1U, A2U	Вход	± 10 В	
	Входное сопротивление	> 80 к Ω	
	Входное напряжение при обрыве провода	Индикация "0" ($U < 0,2$ В, абс.)	
	Частота дискретизации	1 кГц (1 мс)	
	Погрешность	$\pm 0,1$ В	
	Прочность к напряжению внешнего источника	± 15 В, постоянная	
	Аналогово-цифровой преобразователь	Разрядность 10 бит + знак Ошибка 1 разряд $\equiv 0,1$ %, относительно конечного значения	
X3/A1I, A2I	Вход	0 ... +20 мА	параметрируемый
		4 ... +20 мА, с защитой от обрыва провода	
	Входное сопротивление	215 Ω	
	Входной ток при обрыве провода	Индикация "0" ($I < 0,1$ мА)	
	Частота дискретизации	1 кГц (1 мс)	
	Погрешность	$\pm 0,1$ мА	
	Прочность к напряжению внешнего источника	± 7 В, постоянная	
Аналогово-цифровой преобразователь	Разрядность 10 бит Ошибка 1 разряд $\equiv 0,1$ %, относительно конечного значения		
X3/GA	GND, опорный потенциал, аналоговые сигналы		

4.7.3 Аналоговые выходы

Маркировка	Особенности	Номинальное значение
X3/O1U, O2U	Выходное напряжение	0 ... 10 В
	Выходной ток	2 мА
	емкостная нагрузка	макс. 1 мкФ
	Напряжение при расходе 0 В	Индикация 0 (U < 0,1 В, абс.)
	Выходное напряжение при сбросе	< 0,5 В
	Погрешность	± 2 % относительно конечного значения
	Прочность при коротких замыканиях	без временных ограничений
	Прочность к напряжению внешнего источника	не гарантируется
X3/O1I, O2I	Выходной ток	0 ... 20 мА
		4 ... 20 мА, с защитой от обрыва провода
	Выходное напряжение	0 ... 10 В
	Ток при расходе 0 мА	I < 0,1 мА абс.
	Выходной ток при сбросе	< 1 мА
	Погрешность	±2 % относительно конечного значения
	Прочность при коротких замыканиях	без временных ограничений
Прочность к напряжению внешнего источника	не гарантируется	
X3/AR	Стандарт 10 В	10,5 В
	Допустимое отклонение	±0,5 В
	емкостная нагрузка	макс. 1 мкФ
	Прочность при коротких замыканиях	без временных ограничений
	Прочность к напряжению внешнего источника	не гарантируется
X3/GA	Допустимая нагрузка по току	10 мА
	GND, опорный потенциал, аналоговые сигналы	

4.7.4 Цифровые входы

Маркировка	Особенности	Номинальное значение
X5/DI1, DI2	Цифровой вход 1/2	согласно МЭК 61131-2, тип 1 или Частотный вход, двухпроводной, для НТЛ-энкодера 0 ... 100 кГц
X5/DI3, DI4, DI5	Цифровой вход 3/4/5	согласно МЭК 61131-2, тип 1
X5/DI6, DI7	Цифровой вход 6/7	согласно МЭК 61131-2, тип 1 или Частотный вход, двухпроводной, для НТЛ-энкодера 0 ... 10 кГц
X5/RFR	Блокировка контроллера	согласно МЭК 61131-2, тип 1
	Входное сопротивление	3,3 кΩ (2,5 кΩ ... 6 кΩ)
	Прочность к напряжению внешнего источника	до ±30 В, постоянная
	Уровень	LOW < +5 В HIGH > +15 В
	Время цикла	1 мс, может быть изменено с помощью программной установки
	Изоляция	☐ 90
X5/GI	GND, опорный потенциал, цифровые сигналы	

4.7.5 Цифровые выходы

Маркировка	Особенности	Номинальное значение
X4/DO1, DO2, DO3	Цифровой выход 1/2/3 - для работы цифровых выходов необходим внешний источник напряжения (U ₆₁)	согласно МЭК 61131-2, тип 1, макс. 50 мА
	устойчив к напряжению внешнего источника	до +30 В
	Изоляция	U ₆₁ 90
	Уровень	LOW < +5 В High > +15 В
	Временная зависимость	LOW - HIGH / HIGH - LOW макс. 250 мксек.
	Характеристика при перегрузке	Пониженное напряжение или периодическое отключение (включение)
	Характеристика при сбросе и включении	Выходы отключены (LOW)
	Время цикла	1 мс
X4/GO	GND, опорный потенциал, цифровые сигналы	

4.7.6 Разъем для релейного выхода

Маркировка	Описание/признаки	Номинальное значение	
X101	COM	Центральный контакт реле	
	NC COM	НЗ-контакт (нормально замкнутый) Позиция через программное сообщение TRIP (настройка Lenze)	Переменный ток 250 В, 3 А Постоянный ток 24 В, 2 А DC 240 В, 0,16 А ● Согласно UL508С: – 3 А, 250 В переменного тока (общего назначения) – 2 А, 24 В постоянного тока (резистивный) – 0,16 А, 240 В постоянного тока (общего назначения)
	NO COM	НО-контакт (нормально открытый)	

4.7.7 Разъем для стопорного тормоза двигателя

Маркировка	Признак	Номинальное значение
X107/24B X107/GB	Разъем для внешнего питающего напряжения 24 В через безопасно отключаемый блок питания (требуется для питания тормозного выхода)	24 В согласно МЭК 61131-2 19,2 ... 28,8 В Остаточная пульсация макс. ± 5 % SELV/PELV
	Подавление импульсов напряжения	Ограничительный диод 36 В, двунаправленный
	Защита от неправильной полярности	нет
	Номинальный ток	2,5 А пост. тока
	Электрическая емкость	1 мФ
X107/BD1 X107/BD2	<ul style="list-style-type: none"> ● Потенциальный выход 24 В для подключения стопорного тормоза двигателя через контакты с нулевым потенциалом ● Тормозной выход может также использоваться как беспотенциальный, цифровой выход с возможностью превышения определенной величины сопротивления, например, для подключения реле или клапана. 	
	макс. выходной ток	постоянный ток 2,5 А
	макс. падение напряжения в положении High	< 3 В при номинальном токе
	Энергия при отключении	макс. 5 Вт/с
	Изоляция	Базовая изоляция (□ 90)
	Уровень	Low < +5 В High > +15 В
	Временная зависимость	Low-High/High-Low макс. 500 мс.
	Характеристика при перегрузке	Пониженное напряжение или периодическое отключение (включение)
	Характеристика при сбросе и включении	Выходы отключены
	Время цикла	1 мс
	Частота включения	макс. 6/мин при макс. энергии отключения

**Опасно!**

Наклейка с предупредительной надписью должна располагаться на видном месте рядом с прибором!

**Примечание!**

Для соблюдения соответствующих правил установка прибора должна осуществляться в корпусе (например, в распределительном шкафу).

- ▶ В случае поступления загрязненного охлаждающего воздуха (пух, (проводящая) пыль, сажа, жир, агрессивные газы) принимать ответные меры в достаточном объеме, например:
 - устанавливать отдельный подвод воздуха
 - встраивать фильтры
 - проводить регулярную очистку
- ▶ Возможное положение при монтаже:
 - вертикально на монтажном основании (сетевые разъемы сверху, разъемы двигателя снизу)
- ▶ Оставлять свободное пространство в соответствии с указаниями над контроллером привода и под ним относительно других установок!
 - Обеспечивать беспрепятственный доступ охлаждающего воздуха и беспрепятственный отвод отработанного.
 - В распределительном шкафу можно устанавливать несколько контроллеров привода серии "L-force Преобразователи частоты 8400" рядом друг с другом без промежуточного пространства.
- ▶ Поверхность монтажного основания распределительного шкафа должна обладать очень хорошей проводимостью.
- ▶ При наличии длительных колебаний или вибраций следует использовать гасители колебаний.

5.2 Базовые приборы в диапазоне мощности 0.25 ... 2.2 к**5.2.1 Монтаж "Встраиваемая техника" (стандарт)**

Контроллеры привода во встраиваемом исполнении могут быть смонтированы тремя способами:

- ▶ монтаж без фильтра
 - "стандартная" техника
- ▶ монтаж с фильтром:
 - "стандартная" техника (фильтр, устанавливаемый снизу)
 - монтажный вариант (фильтр, устанавливаемый сбоку)

Вместе с контроллером привода могут использоваться следующие фильтры:

- ▶ на сетевой стороне
 - фильтр подавления радиопомех

Базовые приборы в диапазоне мощности 0.25 ... 2.2 кВт
Монтаж без фильтра по "стандартной" технике

Монтаж без фильтра по "стандартной" технике

Для монтажа необходимы два винта M5 x >10 мм. Место монтажа и материал должны обеспечивать долговременное механическое соединение.

- Рекомендуется использовать винты с неспадающей шайбой или винты с шестигранным отверстием в головке с подкладной шайбой.

Необходимо действовать следующим образом:

1. Подготовить крепежные отверстия на монтажной поверхности.
2. Прикрепить контроллер привода непосредственно к монтажной поверхности.

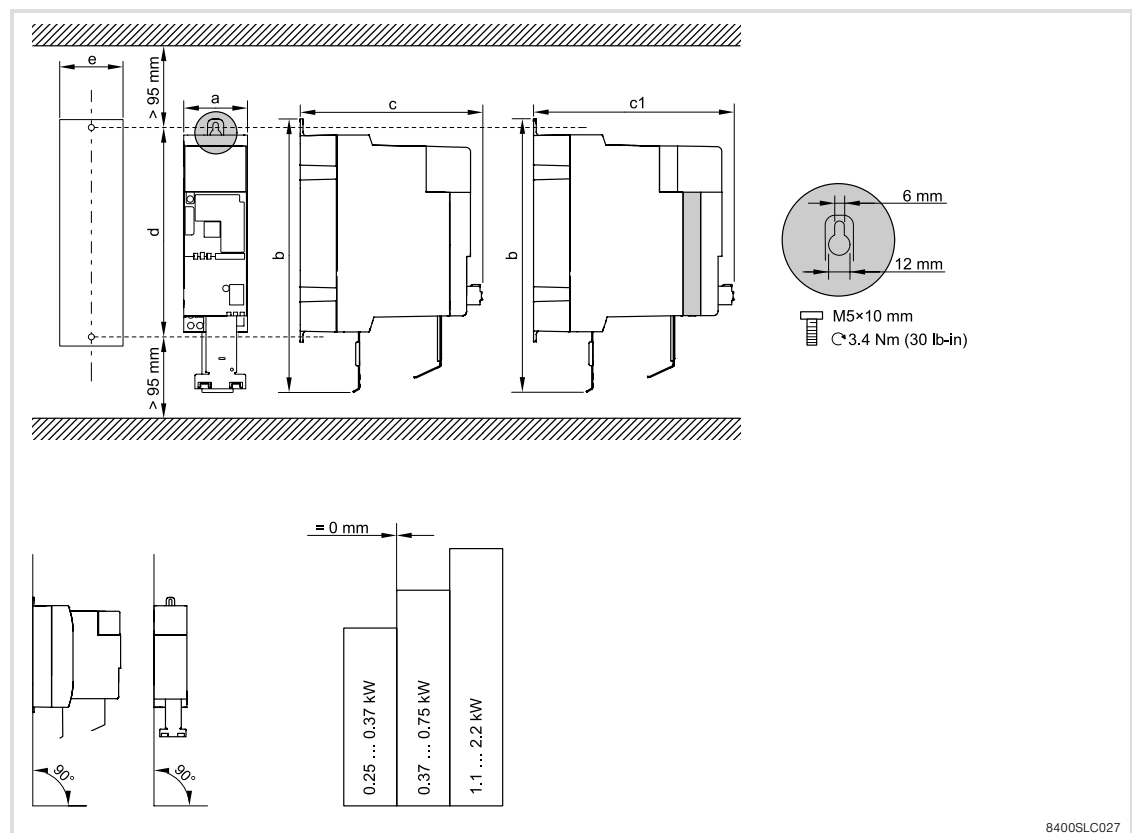



Рис. 5-1 Монтаж без фильтра

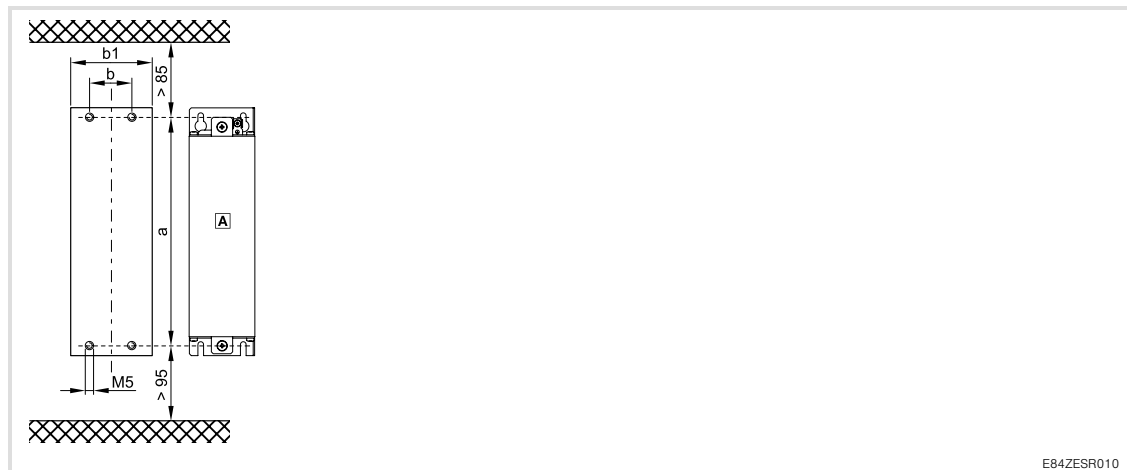
	[kW]	a	b	c	c1	d	e	 [kg]
		[mm]	[mm]	[mm]	[mm]	[mm]	[mm]	
E84AVxxE2512 E84AVxxE3712	0.25 ... 0.37	70	235	199	219	180	70	1.3
E84AVxxE551x E84AVxxE751x E84AVxxE3714	0.37 ... 0.75	70	285	199	219	230	70	1.8
E84AVxxE112x E84AVxxE152x E84AVxxE222x	1.1 ... 2.2	70	340	199	219	285	70	2.1

Монтаж с фильтром по "стандартной" технике

Для монтажа необходимы два винта M5 x >10 мм. Место монтажа и материал должны обеспечивать долговременное механическое соединение.

- Рекомендуется использовать винты с неспадающей шайбой или винты с шестигранным отверстием в головке с подкладной шайбой.

Назначение			
Тип	Фильтр подавления радиопомех		
	SD	LD	LL
E84AVxxx2512	E84AZESR3712SD	E84AZESR3712LD	E84AZESR3712LL
E84AVxxx3712			
E84AVxxx5512	E84AZESR7512SD	E84AZESR7512LD	E84AZESR7512LL
E84AVxxx7512			
E84AVxxx1122	E84AZESR2222SD	E84AZESR2222LD	E84AZESR2222LL
E84AVxxx1522			
E84AVxxx2222			
E84AVxxx3714	E84AZESR7514SD	E84AZESR7514LD	-
E84AVxxx5514			
E84AVxxx7514			
E84AVxxx1124	E84AZESR2224SD	E84AZESR2224LD	-
E84AVxxx1524			
E84AVxxx2224			



E84ZESR010

A Фильтр, устанавливаемый снизу

Type	a	b	b1
	[mm]		
E84AZESR3712xx	190	45	70
E84AZESR5512xx	240		
E84AZESR7512xx E84AZESR7514xx			
E84AZESR2222xx E84AZESR2224xx	295		

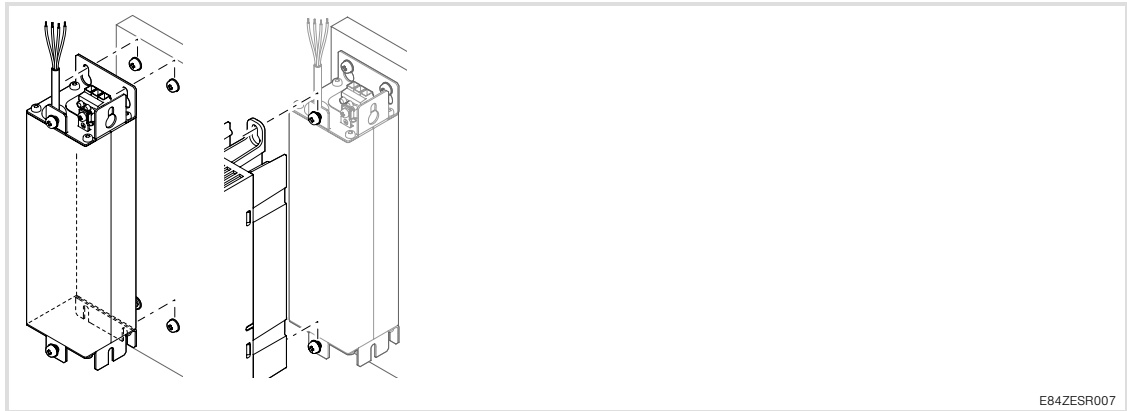


Рис. 5-2 Монтаж с фильтром, устанавливаемым снизу

При монтаже следует действовать следующим образом:

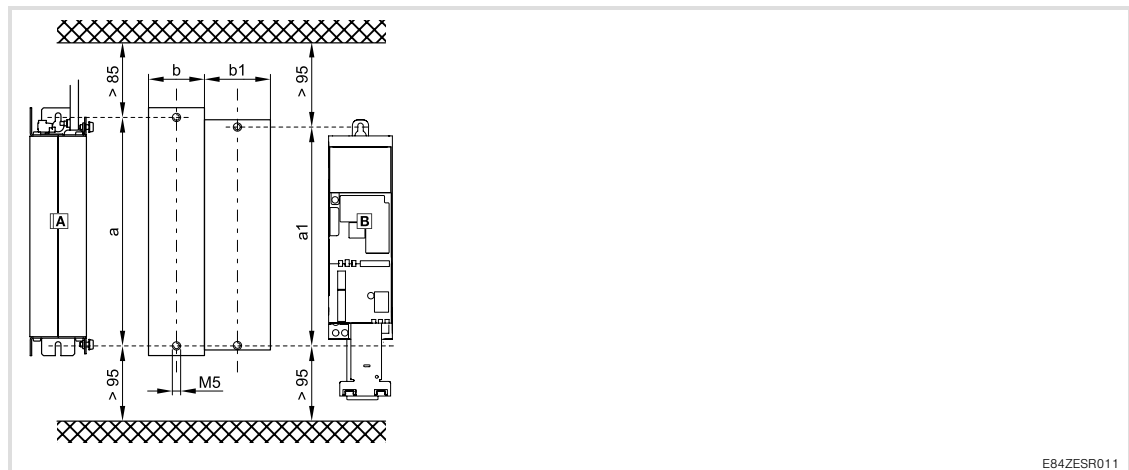
1. Подготовить на монтажном основании резьбовые отверстия М5 и вставить в них винты с подкладной шайбой.
 - Следует использовать четыре винта М5 с неспадающей шайбой или винты с шестигранным отверстием в головке с подкладной шайбой.
 - Сразу полностью затягивать винты не нужно.
2. Установить фильтр на подготовленное монтажное основание.
 - Прикрутить винты сначала только вручную.
3. Ослабить два винта с неспадающей шайбой для прикрепления базового прибора к фильтру.
 - два винта с неспадающей шайбой М5 x 14 мм.
4. Установить базовый прибор на фильтр и затянуть винты.
 - При этом следует соблюдать указания из документации по базовому прибору.
 - Момент затяжки: 3.4 нм (30 фунт-дюйм)
5. При необходимости предварительно установить дополнительные узлы.
6. Согласовать узлы относительно друг друга.
7. Закрепить все узлы на монтажном основании.
 - Момент затяжки: 3.4 нм (30 фунт-дюйм)

Монтажный вариант с фильтром

Для монтажа необходимы два винта M5 x >10 мм. Место монтажа и материал должны обеспечивать долговременное механическое соединение.

- Рекомендуется использовать винты с неспадающей шайбой или винты с шестигранным отверстием в головке с подкладной шайбой.

Назначение			
Тип	Фильтр подавления радиопомех		
	SD	LD	LL
E84AVxxx2512	E84AZESR3712SD	E84AZESR3712LD	E84AZESR3712LL
E84AVxxx3712			
E84AVxxx5512	E84AZESR7512SD	E84AZESR7512LD	E84AZESR7512LL
E84AVxxx7512			
E84AVxxx1122	E84AZESR2222SD	E84AZESR2222LD	E84AZESR2222LL
E84AVxxx1522			
E84AVxxx2222			
E84AVxxx3714	E84AZESR7514SD	E84AZESR7514LD	-
E84AVxxx5514			
E84AVxxx7514			
E84AVxxx1124	E84AZESR2224SD	E84AZESR2224LD	-
E84AVxxx1524			
E84AVxxx2224			



- ▣ А Фильтр, устанавливаемый сбоку
- ▣ В Базовый прибор

Тип	a	A1	b	b1
	[мм]			
E84AZESR3712xx	190	180	60	70
E84AZESR5512xx	240	230		
E84AZESR7512xx E84AZESR7514xx				
E84AZESR2222xx E84AZESR2224xx	295	285		

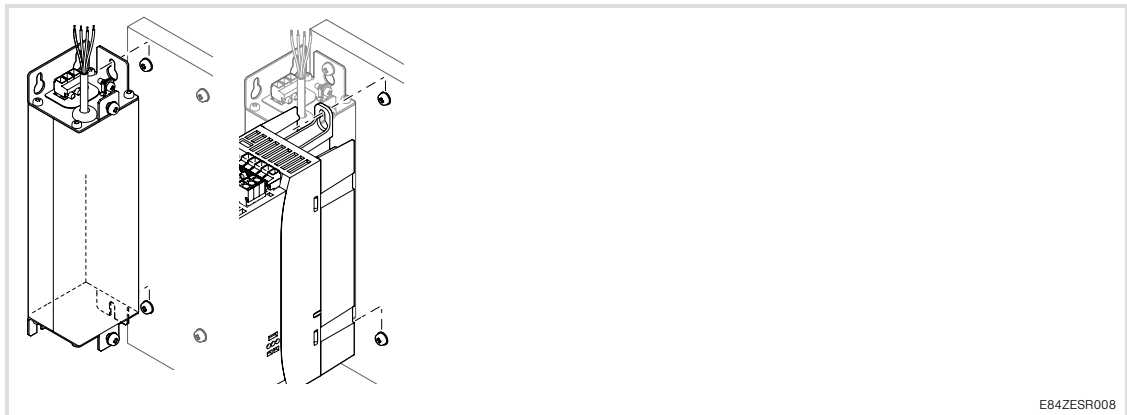


Рис. 5-3 Монтаж с фильтром, устанавливаемым сбоку

При монтаже следует действовать следующим образом:

1. Подготовить на монтажном основании резьбовые отверстия М5 и вставить в них винты с подкладной шайбой.
 - Для фильтров следует использовать два винта М5 с неспадающей шайбой или винты М5 с шестигранным отверстием в головке с подкладной шайбой.
 - Для базового прибора следует использовать два винта М5 с неспадающей шайбой или винты М5 с шестигранным отверстием в головке с подкладной шайбой.
 - Сразу полностью затягивать винты не нужно.
2. Вынуть из фильтра два винта с неспадающей шайбой для прикрепления базового прибора.
3. Установить фильтр на подготовленное монтажное основание.
 - Прикрутить винты сначала только вручную.
4. Установить базовый прибор на подготовленное монтажное основание.
 - При этом следует соблюдать указания из документации по базовому прибору.
 - Прикрутить винты сначала только вручную.
5. При необходимости предварительно установить дополнительные узлы.
6. Согласовать узлы относительно друг друга.
7. Закрепить все узлы на монтажном основании.
 - Момент затяжки: 3.4 нм (30 фунт-дюйм)

5.2.2 Монтаж "Сквозь панель" (термическое разделение)

Контроллеры привода E84AVxxD... предназначены для монтажа "Сквозь панель". В объем поставки входят все детали, необходимые для монтажа.

Этапы монтажа

Необходимо действовать следующим образом:

1. Подготовить монтажный вырез и отверстия для крепления (рекомендуются резьбовые отверстия M5).
2. Вставить преобразователь частоты 8400 в монтажный вырез.
3. Закрепить 6-ю винтами M5 x 10 с неспадающей шайбой (рекомендуется прикреплению по диагонали).
4. Провести герметизацию винтов для соответствия степени защиты IP54 или стандарту UL, тип 12.

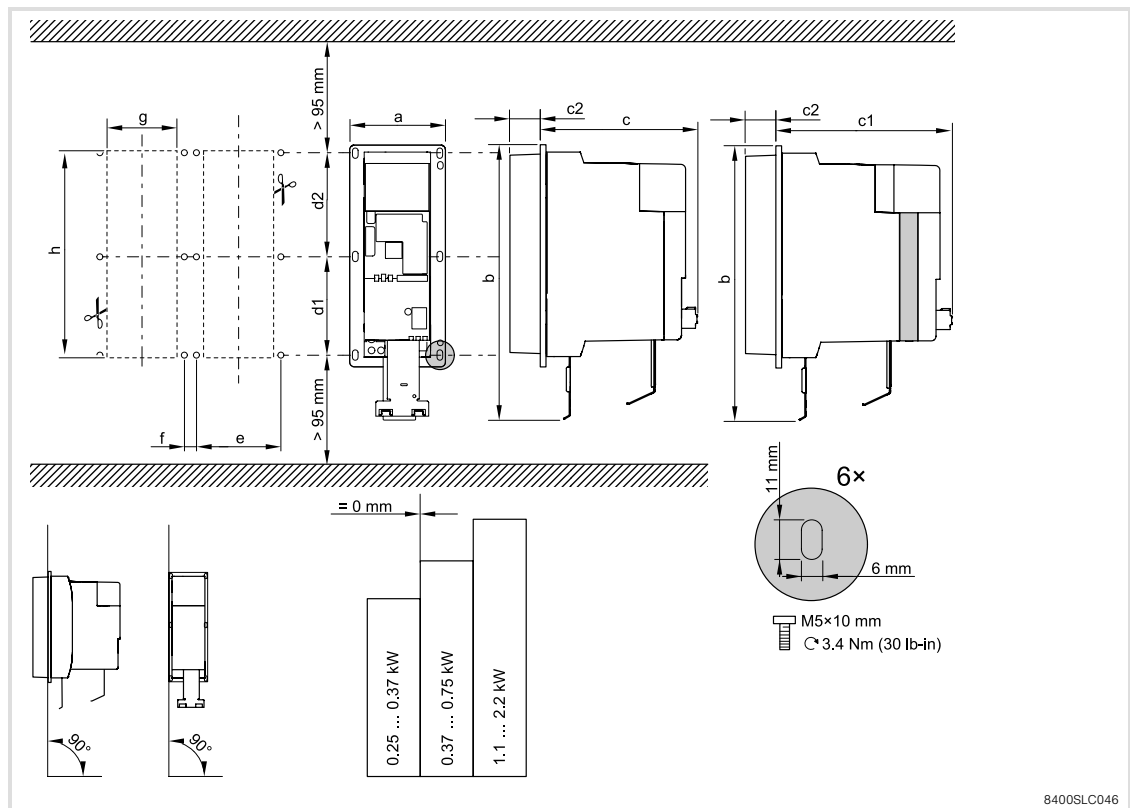


Рис. 5-4 Габариты: монтаж "сквозь панель"

	[kW]	a	b	c	c1	c2	d1	d2	e	f	g	h	[kg]
		[mm]	[mm]	[mm]	[mm]	[mm]	[mm]	[mm]	[mm]	[mm]	[mm]	[mm]	
E84AVxxD2512 E84AVxxD3712	0.25 ... 0.37	102	226	185	205	14	80	85	90	12	74.6 ± 1	170.2 ± 1	1.4
E84AVxxD3714 E84AVxxD551x E84AVxxD751x	0.37 ... 0.75	102	276	163	183	36	105	110	90	12	74.6 ± 1	220.5 ± 1	1.9
E84AVxxD112x E84AVxxD152x E84AVxxD222x	1.1 ... 2.2	137	335	163	183	60	135	135	125	12	108.7 ± 1	273.5 ± 1	3.5

5.2.3 Монтаж на охлаждающую плиту

Контроллеры привода E84AVxxC... предназначены для установки на радиаторах (например, общих радиаторах) методом монтажа "На охлаждающую плиту".

Требования к общему радиатору

Для безопасной эксплуатации контроллера привода важно следующее:

- ▶ Хорошая тепловая связь с радиатором
 - Площадь контактной поверхности между общим радиатором и контроллером привода должна быть не меньше площади охлаждающей плиты контроллера.
 - Ровная контактная поверхность, отклонение макс. 0.05 мм.
 - Присоединять контроллер привода к общему радиатору, используя все предназначенные для этого резьбовые соединения.
- ▶ Контролировать термическое сопротивление R_{th} согласно значениям в таблице. Данные включают в себя теплообмен между радиатором и прибором, величина которого при использовании стандартной теплопроводящей пасты и при толщине слоя 50 μ м составляет приблизительно 0.03 К/Вт. Эти значения действительны при номинальных условиях эксплуатации контроллера привода.

Тип	отводимая мощность	Окружение радиатора
	P_v [Вт]	R_{th} [К/Вт]
E84AVxxC2512	15	≤ 1.5
E84AVxxC3712	20	≤ 1.5
E84AVxxC5512	30	≤ 1.0
E84AVxxC7512	40	≤ 1.0
E84AVxxC1122	60	≤ 0.6
E84AVxxC1522	75	≤ 0.5
E84AVxxC2222	100	≤ 0.4
E84AVxxC3714	25	≤ 1.0
E84AVxxC5514	35	≤ 1.0
E84AVxxC7514	50	≤ 1.0
E84AVxxC1124	60	≤ 0.6
E84AVxxC1524	70	≤ 0.5
E84AVxxC2224	100	≤ 0.4

Окружающие условия

- ▶ Номинальные характеристики и коэффициенты снижения мощности в условиях повышенной температуры действительны также в том случае, если температура контроллера привода равна окружающей.
- ▶ Температура на охлаждающей плите контроллера привода: максимум 75 °C.



Примечание!

- ▶ Перед тем как прикрепить контроллер привода к радиатору, следует обязательно нанести на радиатор и охлаждающую плиту контроллера теплопроводящую пасту, чтобы термическое сопротивление было максимально низким. Для этой цели можно использовать стандартную теплопроводящую пасту.

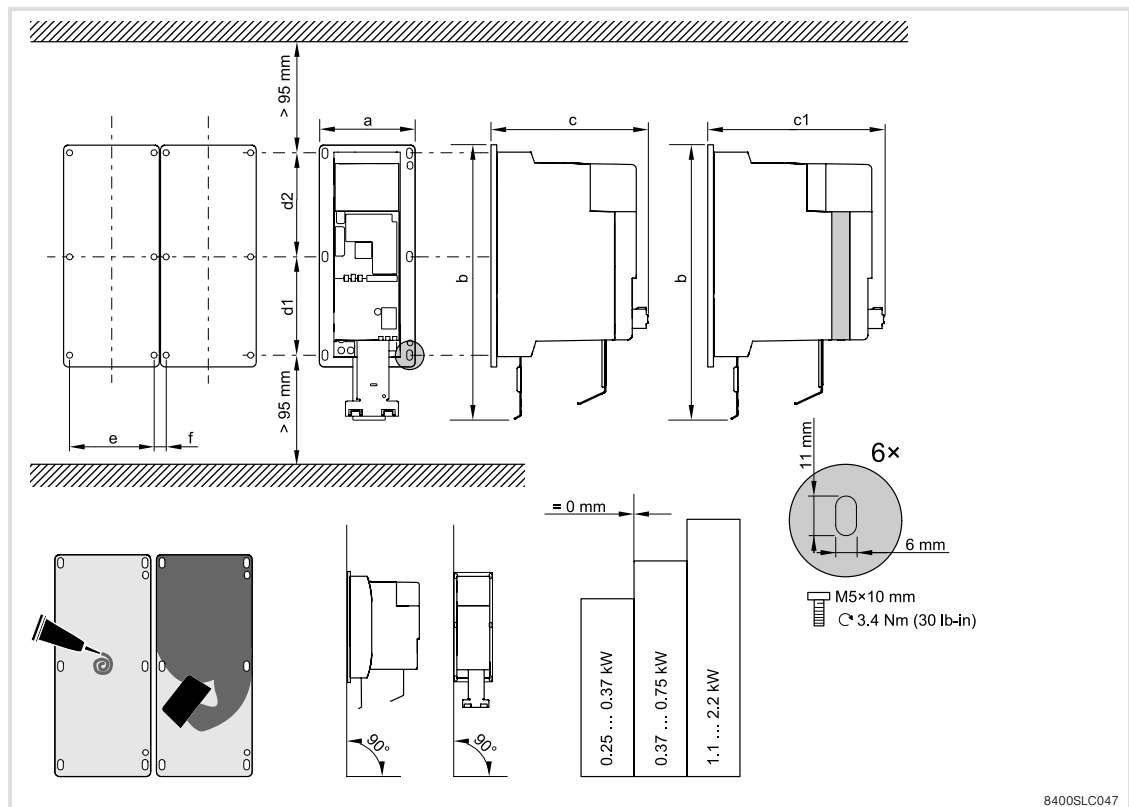


Рис. 5-5 Габариты: монтаж "На охлаждающую плиту"

	[kW]	a	b	c	c1	d1	d2	e	f	[kg]
		[mm]	[mm]	[mm]	[mm]	[mm]	[mm]	[mm]	[mm]	
E84AVxxC2512 E84AVxxC3712	0.25 ... 0.37	102	226	185	205	80	85	90	12	1.3
E84AVxxC3714 E84AVxxC551x E84AVxxC751x	0.37 ... 0.75	102	276	163	183	105	110	90	12	1.5
E84AVxxC112x E84AVxxC152x E84AVxxC222x	1.1 ... 2.2	137	335	163	183	135	135	125	12	1.9

5 Механический монтаж

Базовые приборы в диапазоне мощности 3 ... 22 кВт

Монтаж "Встраиваемая техника" (стандарт)

5.3 Базовые приборы в диапазоне мощности 3 ... 22 кВт

5.3.1 Монтаж "Встраиваемая техника" (стандарт)

Контроллеры привода во встраиваемом исполнении могут быть смонтированы тремя способами:

- ▶ монтаж без фильтра
 - "стандартная" техника
- ▶ монтаж с фильтром:
 - "стандартная" техника (фильтр, устанавливаемый снизу)
 - монтажный вариант (фильтр, устанавливаемый сбоку)

Вместе с контроллером привода могут использоваться следующие фильтры:

- ▶ на сетевой стороне
 - фильтр подавления радиопомех

Монтаж без фильтра по "стандартной" технике

Для монтажа необходимы два винта M5 x >10 мм. Место монтажа и материал должны обеспечивать долговременное механическое соединение.

- Рекомендуется использовать винты с неспадающей шайбой или винты с шестигранным отверстием в головке с подкладной шайбой.

Необходимо действовать следующим образом:

1. Подготовить крепежные отверстия на монтажной поверхности.
2. Прикрепить контроллер привода непосредственно к монтажной поверхности.

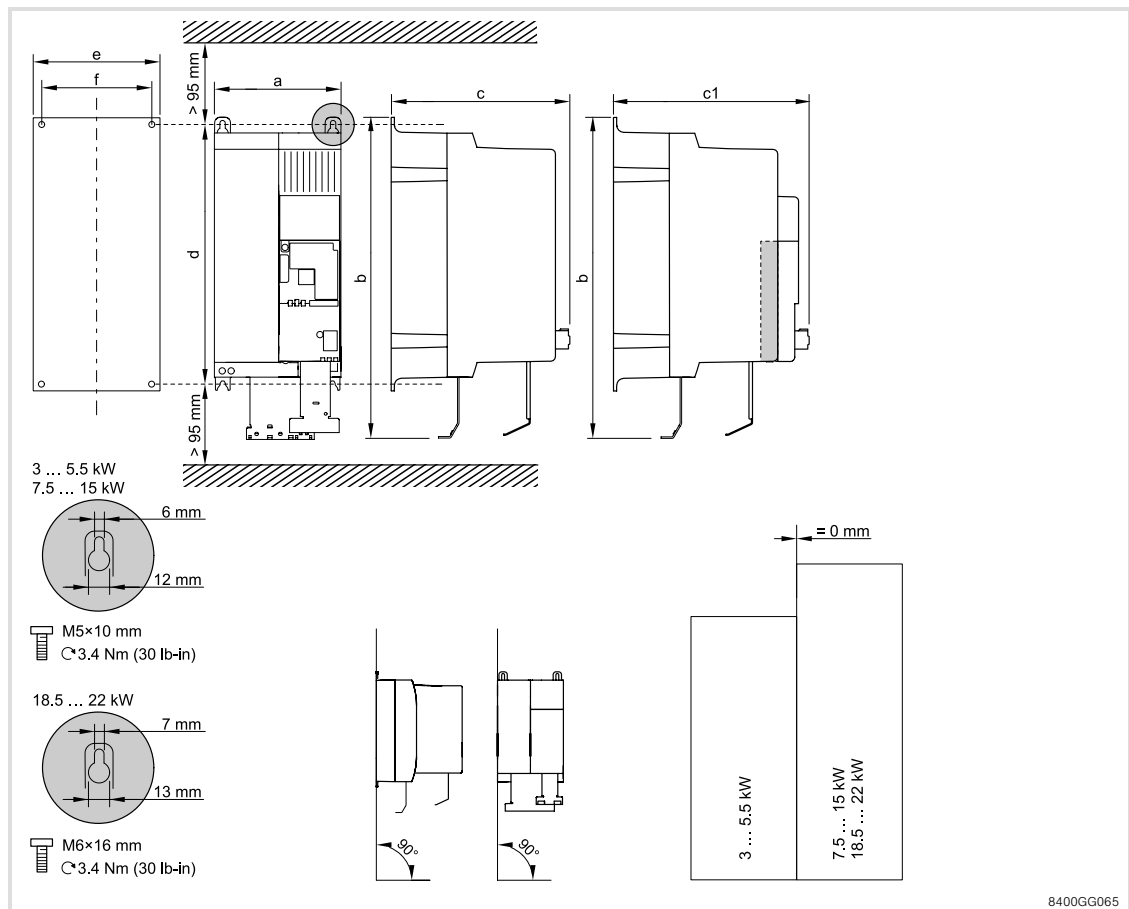


Рис. 5-6 Монтаж без фильтра

	[kW]	a	b	c	c1	d	e	f	[kg]
		[mm]	[mm]	[mm]	[mm]	[mm]	[mm]	[mm]	
E84AVxxE3024 E84AVxxE4024 E84AVxxE5524	3 ... 5.5	140	360	199	219	285	140	120	4.4
E84AVxxE7524 E84AVxxE1134 E84AVxxE1534	7.5 ... 15	140	416	199	219	340	140	120	5.8
E84AVxxE1834 E84AVxxE2234	18.5 ... 22	205	430	250	270	340	205	180	12.0

Базовые приборы в диапазоне мощности 3 ... 22 кВт
 Монтаж с фильтром по "стандартной" технике

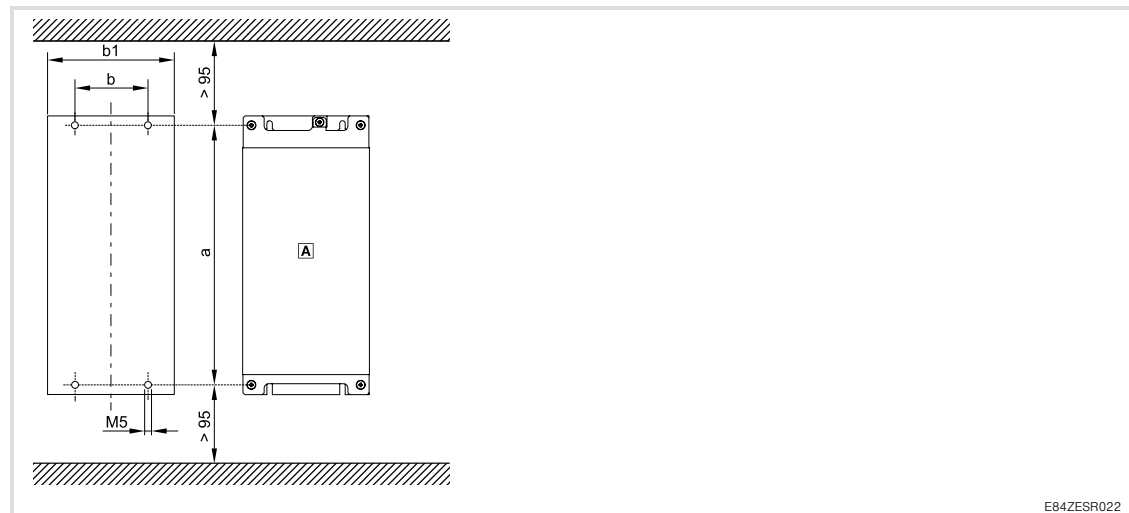
Монтаж с фильтром по "стандартной" технике

Для монтажа необходимы два винта M5 x >10 мм. Место монтажа и материал должны обеспечивать долговременное механическое соединение.

- Рекомендуется использовать винты с неспадающей шайбой или винты с шестигранным отверстием в головке с подкладной шайбой.

Назначение			
Тип	Фильтр подавления радиопомех		
	SD	LD	LL
E84AVxxx3024	E84AZESR5524SD	E84AZESR5524LD	-
E84AVxxx4024			
E84AVxxx5524			
E84AVxxx7524	-	E84AZESR1534LD	-
E84AVxxx1134			
E84AVxxx1534			
E84AVxxx1834	-	1)	-
E84AVxxx2234			

1) В подготовке



E84ZESR022

A Фильтр, устанавливаемый снизу

Тип	a	b	b1
	[мм]		
E84AZESR5524xx	285	80	140
E84AZESR1534xx	340	80	140

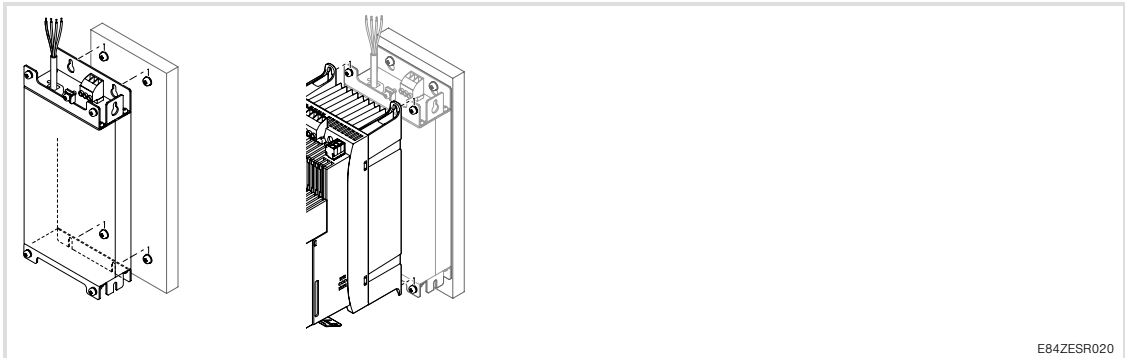


Рис. 5-7 Монтаж с фильтром, устанавливаемым снизу

При монтаже следует действовать следующим образом:

1. Подготовить на монтажном основании резьбовые отверстия М5 и вставить в них винты с подкладной шайбой.
 - Следует использовать четыре винта М5 с неспадающей шайбой или винты с шестигранным отверстием в головке с подкладной шайбой.
 - Сразу полностью затягивать винты не нужно.
2. Установить фильтр на подготовленное монтажное основание.
 - Прикрутить винты сначала только вручную.
3. Ослабить два винта с неспадающей шайбой для прикрепления базового прибора к фильтру.
 - два винта с неспадающей шайбой М5 x 14 мм.
4. Установить базовый прибор на фильтр и затянуть винты.
 - При этом следует соблюдать указания из документации по базовому прибору.
 - Момент затяжки: 3.4 нм (30 фунт-дюйм)
5. При необходимости предварительно установить дополнительные узлы.
6. Согласовать узлы относительно друг друга.
7. Закрепить все узлы на монтажном основании.
 - Момент затяжки: 3.4 нм (30 фунт-дюйм)

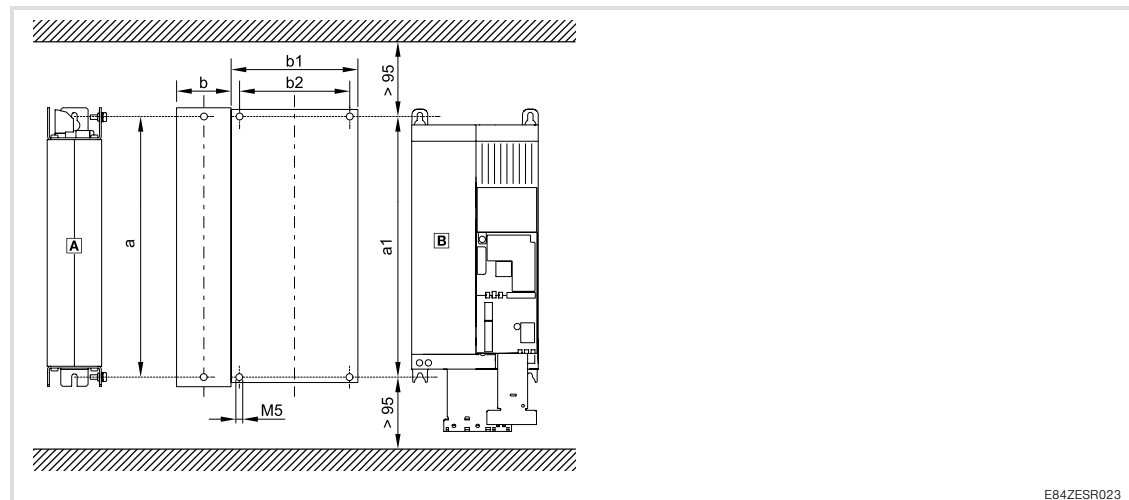
Монтажный вариант с фильтром

Для монтажа необходимы два винта M5 x >10 мм. Место монтажа и материал должны обеспечивать долговременное механическое соединение.

- Рекомендуется использовать винты с неспадающей шайбой или винты с шестигранным отверстием в головке с подкладной шайбой.

Назначение			
Тип	Фильтр подавления радиопомех		
	SD	LD	LL
E84AVxxx3024	E84AZESR5524SD	E84AZESR5524LD	-
E84AVxxx4024			
E84AVxxx5524			
E84AVxxx7524	-	E84AZESR1534LD	-
E84AVxxx1134			
E84AVxxx1534			
E84AVxxx1834	-	1)	-
E84AVxxx2234			

1) В подготовке



- ▣ А Фильтр, устанавливаемый сбоку
- ▣ В Базовый прибор

Тип	a	A1	b	b1	b2
	[мм]	[мм]	[мм]	[мм]	[мм]
E84AZESR5524xx	285	285	60	140	120
E84AZESR1534xx	340	340	60	140	120

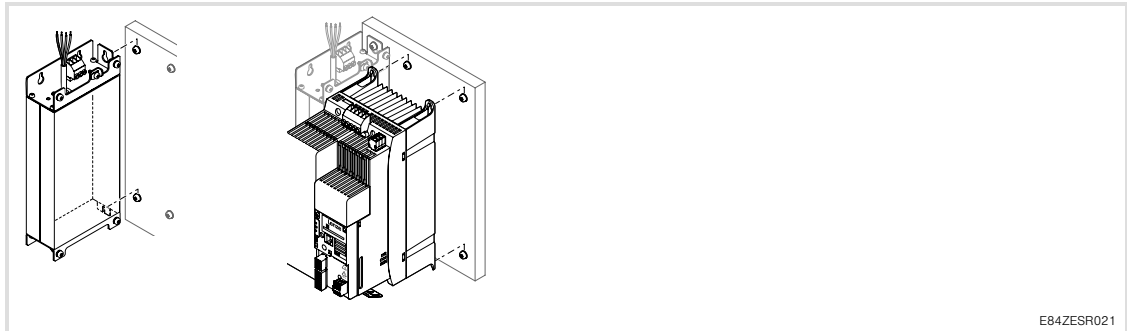


Рис. 5-8 Монтаж с фильтром, устанавливаемым сбоку

При монтаже следует действовать следующим образом:

1. Подготовить на монтажном основании резьбовые отверстия М5 и вставить в них винты с подкладной шайбой.
 - Для фильтров следует использовать два винта М5 с неспадающей шайбой или винты М5 с шестигранным отверстием в головке с подкладной шайбой.
 - Для базового прибора следует использовать два винта М5 с неспадающей шайбой или винты М5 с шестигранным отверстием в головке с подкладной шайбой.
 - Сразу полностью затягивать винты не нужно.
2. Вынуть из фильтра два винта с неспадающей шайбой для прикрепления базового прибора.
3. Установить фильтр на подготовленное монтажное основание.
 - Прикрутить винты сначала только вручную.
4. Установить базовый прибор на подготовленное монтажное основание.
 - При этом следует соблюдать указания из документации по базовому прибору.
 - Прикрутить винты сначала только вручную.
5. При необходимости предварительно установить дополнительные узлы.
6. Согласовать узлы относительно друг друга.
7. Закрепить все узлы на монтажном основании.
 - Момент затяжки: 3.4 нм (30 фунт-дюйм)

Базовые приборы в диапазоне мощности 3 ... 22 кВт
Монтаж "Сквозь панель" (термическое разделение)

5.3.2 Монтаж "Сквозь панель" (термическое разделение)

Контроллеры привода E84AVxxD... предназначены для монтажа "Сквозь панель". В объем поставки входят все детали, необходимые для монтажа.

Этапы монтажа

Необходимо действовать следующим образом:

1. Подготовить монтажный вырез и отверстия для крепления (рекомендуются резьбовые отверстия M5).
2. Вставить преобразователь частоты 8400 в монтажный вырез.
3. Закрепить 6-ю винтами M5 x 10 с неспадающей шайбой (рекомендуется прикрепление по диагонали).
4. Провести герметизацию винтов для соответствия степени защиты IP54 или стандарту UL, тип 12.

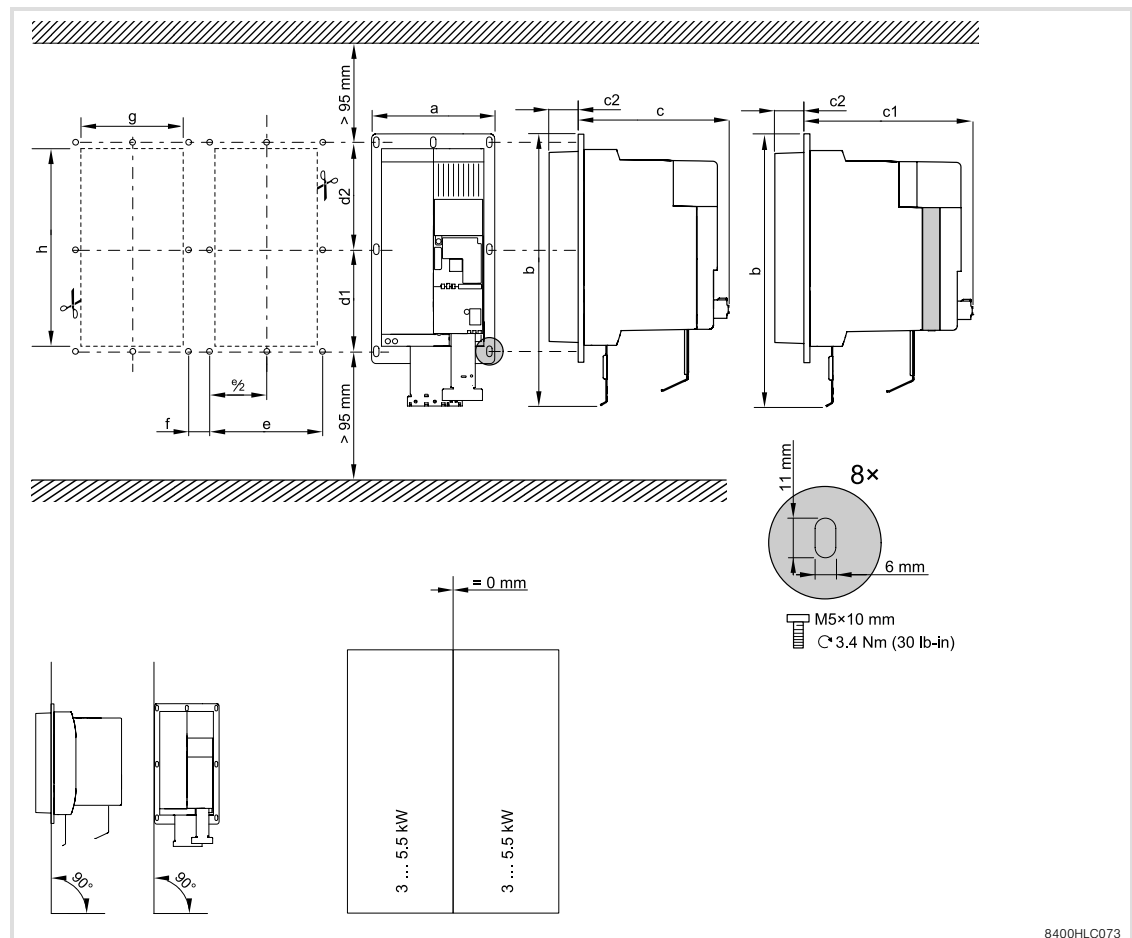



Рис. 5-9 Габариты: монтаж "сквозь панель" приборов в диапазоне мощностей 3 ... 5.5 кВт

	[kW]	a	b	c	c1	c2	d	e	f	g	h	
		[mm]	[mm]	[mm]	[mm]	[mm]	[mm]	[mm]	[mm]	[mm]	[mm]	[kg]
E84AVxxD3024	3 ... 5.5	174	366	141	161	64	300	160	15	145.2 ± 1	277.2 ± 1	4.9
E84AVxxD4024												
E84AVxxD5524												

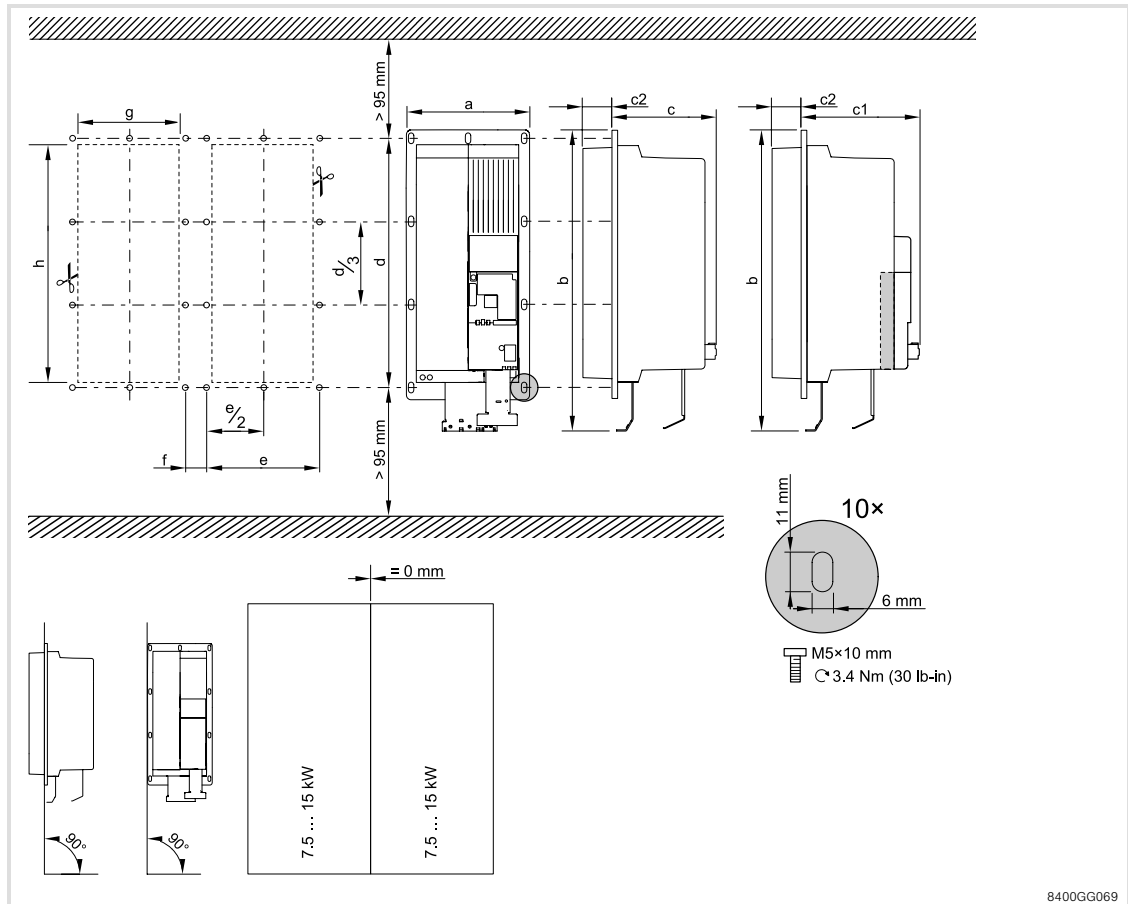


Рис. 5-10 Габариты: монтажа "сквозь панель" приборов в диапазоне мощностей 7.5 ... 15 кВт

	[kW]	a	b	c	c1	c2	d	e	f	g	h	[kg]
		[mm]	[mm]	[mm]	[mm]	[mm]	[mm]	[mm]	[mm]	[mm]	[mm]	
E84AVxxD7524	7.5 ... 15	174	426	141	161	64	360	160	15	145.2 ± 1	330.3 ± 1	6.2
E84AVxxD1134												
E84AVxxD1534												

5.3.3 Монтаж на охлаждающую плиту

Контроллеры привода E84AVxxC... предназначены для установки на радиаторах (например, общих радиаторах) методом монтажа "На охлаждающую плиту".

Требования к общему радиатору

Для безопасной эксплуатации контроллера привода важно следующее:

- ▶ Хорошая тепловая связь с радиатором
 - Площадь контактной поверхности между общим радиатором и контроллером привода должна быть не меньше площади охлаждающей плиты контроллера.
 - Ровная контактная поверхность, отклонение макс. 0.05 мм.
 - Присоединять контроллер привода к общему радиатору, используя все предназначенные для этого резьбовые соединения.
- ▶ Контролировать термическое сопротивление R_{th} согласно значениям в таблице. Данные включают в себя теплообмен между радиатором и прибором, величина которого при использовании стандартной теплопроводящей пасты и при толщине слоя 50 μm составляет приблизительно 0.03 К/Вт. Эти значения действительны при номинальных условиях эксплуатации контроллера привода.

	отводимая мощность	Окружение радиатора
Тип	P_v [Вт]	R_{th} [К/Вт]
E84AVxxC3024	115	≤ 0.33
E84AVxxC4024	155	≤ 0.25
E84AVxxC5524	215	≤ 0.18
E84AVxxC7524	250	≤ 0.15
E84AVxxC1134	355	≤ 0.11
E84AVxxC1534	390	≤ 0.10

Окружающие условия

- ▶ Номинальные характеристики и коэффициенты снижения мощности в условиях повышенной температуры действительны также в том случае, если температура контроллера привода равна окружающей.
- ▶ Температура на охлаждающей плите контроллера привода: максимум 75 °C.



Примечание!

- ▶ Перед тем как прикрепить контроллер привода к радиатору, следует обязательно нанести на радиатор и охлаждающую плиту контроллера теплопроводящую пасту, чтобы термическое сопротивление было максимально низким. Для этой цели можно использовать стандартную теплопроводящую пасту.

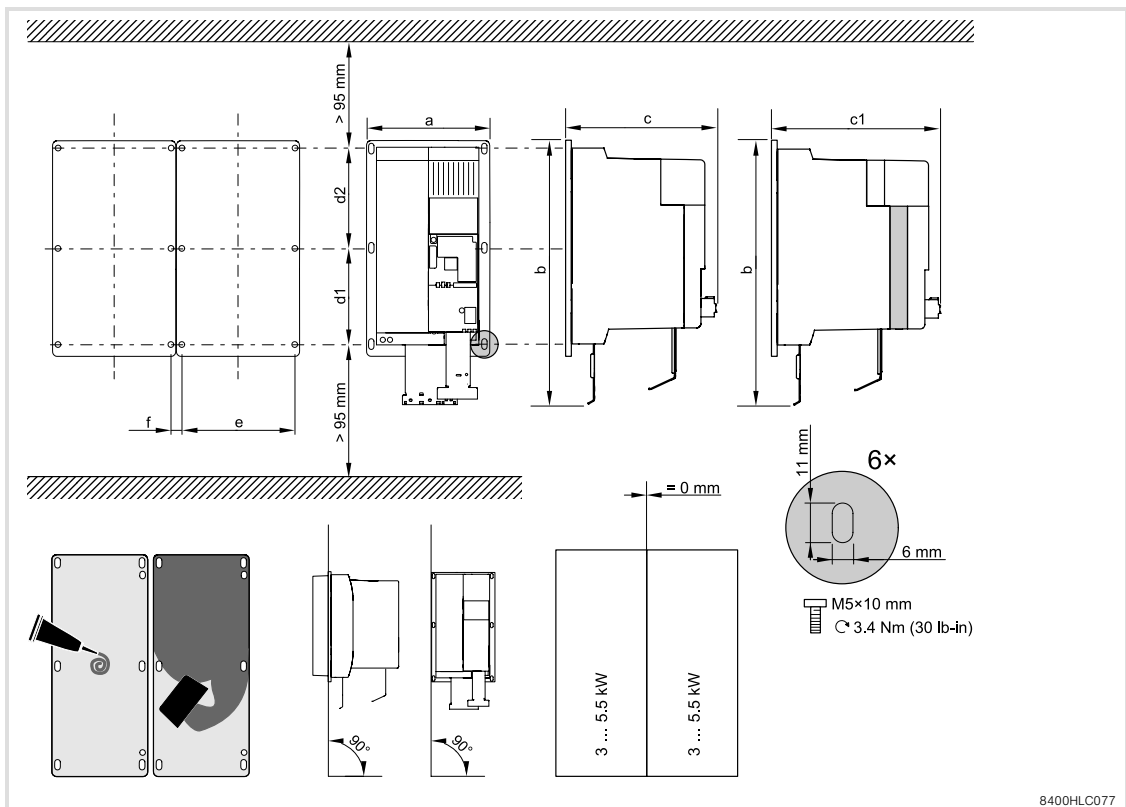


Рис. 5-11 Габариты: монтаж приборов в диапазоне мощностей 3 ... 5.5 кВт на охлаждающую плиту

	[kW]	a	b	c	c1	d	e	f	[kg]
		[mm]	[mm]	[mm]	[mm]	[mm]	[mm]	[mm]	
E84AVxxC3024	3.0 ... 5.5	174	366	141	161	300	160	15	2.7
E84AVxxC4024									
E84AVxxC5524									

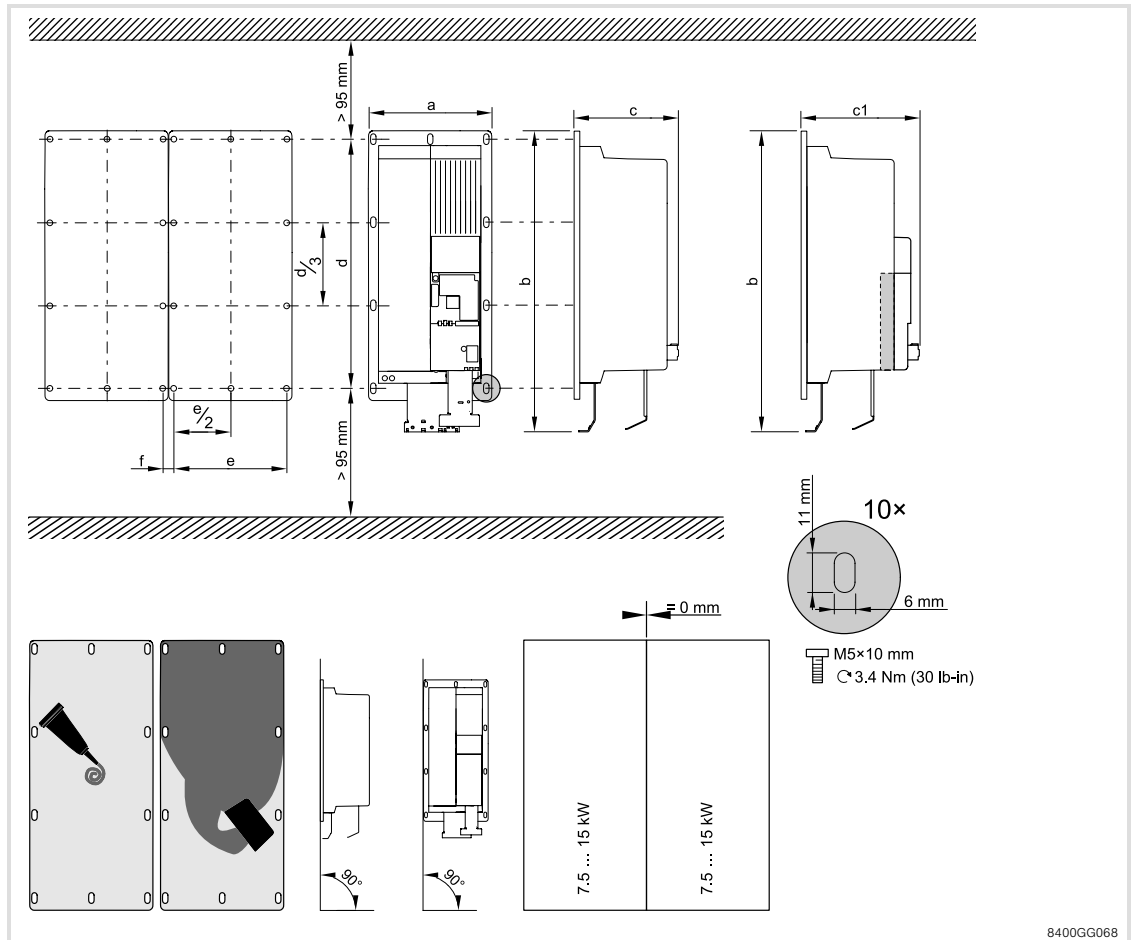



Рис. 5-12 Габариты: монтаж приборов в диапазоне мощностей 7.5 ... 15 кВт на охлаждающую плиту

		a	b	c	c1	d	e	f	
	[kW]	[mm]	[mm]	[mm]	[mm]	[mm]	[mm]	[mm]	[kg]
E84AVxxC7524	7.5 ... 15	174	426	141	161	360	160	15	3.5
E84AVxxC1134									
E84AVxxC1534									

6 Электромонтаж

6.1 Важные примечания



Опасно!

Опасное электрическое напряжение

Все силовые разъемы после отключения питания остаются под опасным электрическим напряжением от 3 до 20 минут в зависимости от прибора.

Возможные последствия:

- ▶ Гибель или тяжкие повреждения при контакте с силовыми разъемами.

Защитные меры:

- ▶ Перед началом обслуживания силовых разъемов подождать не менее 3...20 минут.
- ▶ Проверить, обесточены ли силовые разъемы.



Опасно!

Опасное электрическое напряжение

Ток утечки на землю (PE) $I > 3,5$ мА перем. тока или > 10 мА пост. тока.

Возможные последствия:

- ▶ Гибель или тяжкие повреждения при контакте с прибором в случае ошибки.

Защитные меры:

- ▶ Принятие мер, требуемых в стандарте EN 61800-5-1. В частности:
 - Стационарная установка
 - Разъем для защитного заземления должен соответствовать стандартам (диаметр заземляющего провода ≥ 10 мм² или использовать два провода)



Стоп!

Прибор не защищен при слишком высоком сетевом напряжении

Внутри сетевой вход не защищен предохранителем.

Возможные последствия:

- ▶ Разрушение прибора при слишком высоком сетевом напряжении.

Защитные меры:

- ▶ Учитывать максимально допустимое сетевое напряжение.
- ▶ Надлежащим образом установить предохранители прибора со стороны сети для защиты от колебаний и пиков напряжения.

**Стоп!****Перенапряжение на приборах с питанием от сети 230 В**

Недопустимое перенапряжение может возникать, если при подключении приборов к сети трехфазного тока TN центральный подвод нулевого провода нарушен.

Возможные последствия:

- ▶ Разрушение прибора

Защитные меры:

- ▶ Обеспечить использование разделительного трансформатора.

**Стоп!**

Контроллер привода содержит конструктивные элементы, несущие электростатический заряд.

Перед началом работы в зоне разъемов персонал должен снять с себя электростатический заряд.

**Стоп!****Съемные клеммные колодки**

Подключение или извлечение клеммных колодок во время эксплуатации может привести к высокому напряжению и образованию электрической дуги.

Возможные последствия:

- ▶ Повреждение приборов

Защитные меры:

- ▶ Выключить прибор.
- ▶ Подключать или извлекать клеммные колодки только в обесточенном состоянии.

**Стоп!****Применение фильтров подавления радиопомех в IT-сети**

Эксплуатация контроллеров привода с сетевыми фильтрами и фильтрами подавления радиопомех Lenze не разрешается, поскольку эти компоненты включают в себя элементы, подключенные к проводу PE.

Возможные последствия:

- ▶ Замыкание на землю может привести к разрушению фильтров.
- ▶ Может быть запущен контроль сети IT.

Защитные меры:

- ▶ Не использовать фильтры подавления радиопомех Lenze в IT-сети.
- ▶ Перед использованием контроллера привода в IT-сети ослабить оба контактных винта для подавления радиопомех (со стороны сети и двигателя).



Стоп!

Перенапряжение на компонентах:

В сетях IT при замыкании на землю в системе может возникнуть недопустимое перенапряжение.

Возможные последствия:

Разрушение прибора.

Защитные меры:

Перед использованием контроллера привода в сети IT следует снять контактные винты со стороны сети и со стороны двигателя.



Примечание!

Переключатель со стороны двигателя необходим для безопасного выключения (аварийная остановка) и при эксплуатации нескольких двигателей с одним контроллером (только в режиме U/f!).

Обратите внимание:

- ▶ Включение при разблокированном контроллере может привести к активации функций его контроля. Если функции не активируются, включение допускается.
- ▶ Коммутационные элементы на стороне двигателя должны соответствовать возникающей максимальной нагрузке.

6.1.1 Развязка по напряжению

Защитная изоляция контроллера преобразователя частоты 8400 соответствует стандарту EN 61800-5-1. На следующем рисунке изображена модель изоляции.

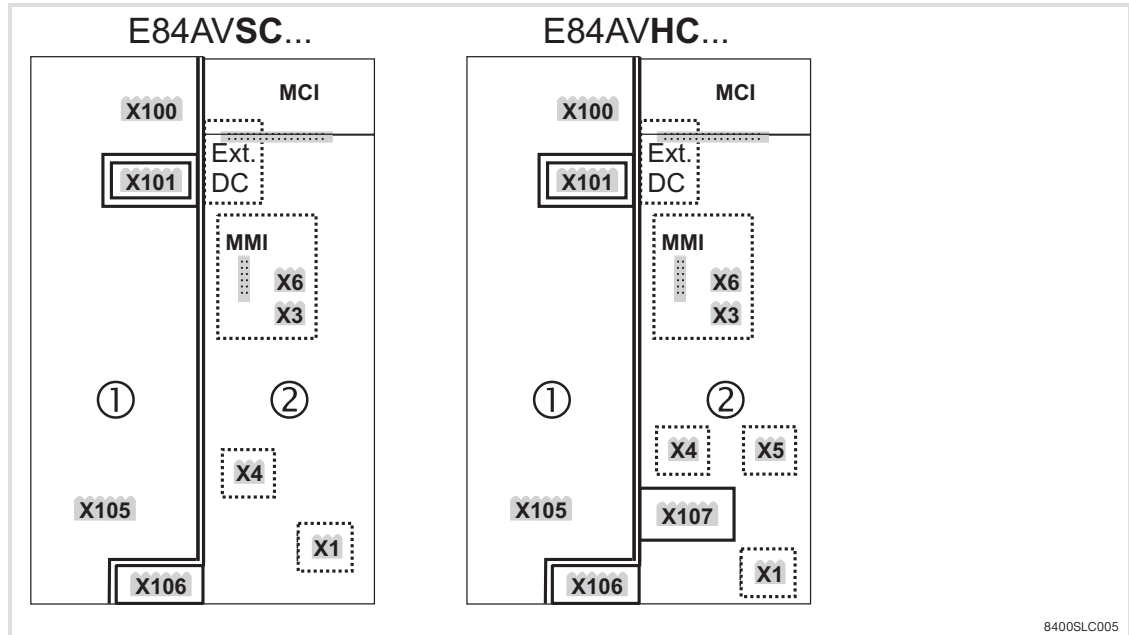


Рис. 6-1 Развязка по напряжению между силовыми разъемами, управляющими разъемами и корпусом

**Примечание!**

- При использовании клеммы X106, например, для подсоединения внешнего позистора (PTC) или теплового контакта, следует обеспечить, по крайней мере, одну базовую изоляцию потенциала двигателя или сети, чтобы не ограничивать защитное изолирование клемм управления.
- Разъем X106 соединен с защитным заземлением (PE) внутри прибора, однако он не может быть использован для заземления.

**Примечание!**

- При использовании клеммы X107 для подсоединения стопорного тормоза двигателя следует обеспечить, по крайней мере, одну базовую изоляцию потенциала двигателя или сети, чтобы не ограничивать защитное изолирование клемм управления.

Условные обозначения

⋮	Разделение с помощью функциональной изоляции
	Разделение с помощью базовой изоляции
	Безопасное разделение с помощью двойной или усиленной изоляции Защита от прикосновения обеспечивается без применения дополнительных мер.

Диапазон	Разъем	Наименование	Пояснение
Мощность ①	X100	Сеть	Защитное разделение относительно X101, X106 и всех управляющих разъемов
		Промежуточный контур	
	X105	Двигатель	
		Тормозной резистор	
X101	Релейный контакт	Защитное разделение относительно X100, X105 и всех управляющих разъемов	
X106	Температура двигателя	Защитное разделение относительно X100, X105 и X101 Разделение с помощью базовой изоляции относительно управляющих разъемов Степень изоляции теплового контакта, позистора РТС или кабеля может влиять на разделение.	
Управление ②	X1	Системная шина (CANopen)	Разделение с помощью функциональной изоляции относительно других управляющих разъемов
	X3	Аналоговый вход/выход (IO)	
	X4	Цифровой вход/выход (IO)	
		Внешнее питание 24 В	Степень изоляции источника напряжения влияет на степень изоляции контроллера привода.
	X5	Цифровые входы	Разделение с помощью функциональной изоляции относительно других управляющих разъемов
		Внешнее питание 24 В	Степень изоляции источника напряжения влияет на степень изоляции контроллера привода.
	X6	Диагностика	Разделение с помощью функциональной изоляции относительно других управляющих разъемов
	x107	Питание тормоза 24 В	Разделение с помощью базовой изоляции относительно других управляющих разъемов
MCI	Коммуникации	Разделение с помощью функциональной изоляции относительно других управляющих разъемов	
MMI	Память		

6.1.2 Защита прибора

- ▶ При образовании конденсата на контроллере привода не включать сетевое напряжение до тех пор, пока влага полностью не испарится.
- ▶ Контроллер привода должен быть защищен со стороны сети внешними предохранителями.
- ▶ Установить на неиспользуемых управляющих входах и выходах клеммные колодки.

6.1.3 Максимальная длина двигателя кабеля

- ▶ Для обеспечения наилучших приводных характеристик кабель двигателя должен быть максимально коротким.
- ▶ В случае с групповыми приводами (несколько двигателей с одним контроллером) основным фактором является суммарная длина кабелей $l_{\text{сум}}$:

$$l_{\text{res}} [\text{m}] = (l_1 + l_2 + l_3 \dots + l_i) \cdot \sqrt{i}$$

l_x	Длина отдельного кабеля двигателя
l_{res}	Суммарная длина кабеля двигателя
	Количество отдельных кабелей двигателя

- ▶ При номинальном сетевом напряжении и частоте коммутации 8 кГц без дополнительного выходного фильтра максимально допустимая длина кабеля двигателя составляет:
 - 50 м экранированный
 - 100 м неэкранированный



Примечание!

Для соответствия условиям электромагнитной совместимости допустимые длины кабелей могут меняться.

6.1.4 Защита двигателя

- ▶ Дополнительная защита от перегрузки:
 - с помощью реле максимального тока или тепловой защиты.
 - Мы рекомендуем использовать для тепловой защиты двигателя позистор РТС или температурный выключатель.
 - Позистор или температурный выключатель может быть подключен к контроллеру привода.
- ▶ Использовать исключительно двигатели, изоляция которых подходит для работы с преобразователями:
 - Прочность изоляции: $U_{\text{min}} = 1,5 \text{ кВ}$, $\text{min } du/dt = 5 \text{ кВ}/\mu\text{с}$
 - При использовании двигателей с неизвестной прочностью изоляции следует обратиться к поставщику двигателей.

6.1.5 Взаимодействие с компенсирующими устройствами

- ▶ Контроллеры привода потребляют лишь небольшую часть реактивной мощности основного колебания из питающей сети переменного тока, поэтому компенсация не нужна.
- ▶ Если контроллеры подключены к сети с компенсирующим устройством, то тогда оно должно использоваться вместе с дросселем.
 - Свяжитесь в этом случае с поставщиком компенсирующего устройства.

6.1.6

Указания по технике безопасности для установки согласно стандартам U_L или U_R **Warnings!**

- ▶ The device has no overspeed protection.
- ▶ Must be provided with external or remote overload protection.
- ▶ The integral solid state protection does not provide branch circuit protection and that branch circuit protection has to be provided externally in accordance with manufacturers instructions, the National Electrical Code and any additional codes.
- ▶ Branch Circuit Protection:
 - Suitable for use on a circuit capable of delivering not more than 5000 rms Symmetrical Amperes, 240 V Maximum (240 V devices).
 - Suitable for use on a circuit capable of delivering not more than 5000 rms Symmetrical Amperes, 400 V/500 V Maximum (400/500 V devices).
 - Suitable for use on a circuit capable of delivering not more than 50k rms Symmetrical Amperes, 240 V Maximum when protected by CC, J, T or R Class Fuses or when protected by a circuit breaker having an interrupting rating not less than 50k rms Symmetrical Amperes, 240 Volts Maximum (240 V devices).
 - Suitable for use on a circuit capable of delivering not more than 50k rms Symmetrical Amperes, 500 V Maximum when protected by CC, J, T or R Class Fuses or when protected by a circuit breaker having an interrupting rating not less than 50k rms Symmetrical Amperes, 480/277 V Y Maximum (400/500 V devices).

Branch Circuit Short Circuit Protection with fuses in accordance with UL248 or circuit breaker, 400/480 V Y Maximum, in accordance with UL489. Voltage of the fuses or circuit breaker must at least be suitable with the input voltage of the drive. The specific fuse/circuit breaker sizes and allowable circuit breaker manufacturer and types for each inverter are shown in the table below.

- ▶ For information on the protection level of the internal overload protection for a motor load, see the corresponding Manual or Online Help. This function has to be activated; i. e. the reaction must be changed from "Warning" (factory setting) to "Fault".
- ▶ For information on rating and proper connection of the thermal protector (only for connection to motors having integral thermal protection), see the corresponding Manual or Online Help.
- ▶ Shall be installed in a pollution degree 2 macro-environment.
- ▶ Maximum surrounding air temperature: 55 °C.
- ▶ Use 75 °C copper wire only, except for control circuits.
- ▶ Control card protection:
 - External fuse for 24 V DC supply voltage of control terminal X107.
 - Rated 4 A DC fuse UL248-14.
- ▶ Safety card protection:
 - External fuse for 24 V DC supply voltage of control terminal X80.
 - Rated 4 A DC fuse UL248-14.
 - Functional Safety is evaluated according to standards listed in section "Safety engineering".

Type	Branch circuit protection						
	Fuse [A]		Circuit breaker				
	with mains choke	without mains choke	Type 5kA rms	Type 50kA rms	Rating		
E84AVxxx2512	6	6	Schneider Electric: Multi9 c6 Charact. C	Siemens: 3RV1742	15 A		
E84AVxxx3712	10	10			15 A		
E84AVxxx5512	10	10			15 A		
E84AVxxx7512	15	15			15 A		
E84AVxxx1122	20	20			20 A		
E84AVxxx1522	25	25			25 A		
E84AVxxx2222	30	30			30 A		
E84AVxxx3714	6	6			Moeller: FAZ-C Charact. C	Siemens: 3RV1742	15 A
E84AVxxx5514	6	6					15 A
E84AVxxx7514	6	6					15 A
E84AVxxx1124	10	10					15 A
E84AVxxx1524	10	10					15 A
E84AVxxx2224	10	10					15 A
E84AVxxx3024	15	15					15 A
E84AVxxx4024	20	20					20 A
E84AVxxx5524	20	20					20 A
E84AVxxx7524	20	25	Siemens: 3RV1742	25 A			
E84AVxxx1134	30	40		40 A			
E84AVxxx1534	40	-		50 A			

6.2 Инсталляция, соответствующая требованиям ЭМС (Типичный монтаж по стандарту CE)**Исполнения кабелей**

- ▶ Обязательно следует соблюдать требования к минимальному сечению заземляющих проводов. Минимальное сечение заземляющего провода должно быть такое же, как и сечение силовых разъемов.
- ▶ Используемые кабели должны соответствовать необходимым требованиям по месту их применения (например, стандартам UL).

6.2.1 Экранирование**Требования**

- ▶ Эффективность экранированных кабелей достигается с помощью:
 - установления качественного соединения экрана благодаря большой поверхности контакта.
 - использования экранирующей оплетки только с низким сопротивлением экрана, выполненным из луженой или никелированной медной оплетки.
 - использования экранирующей оплетки с коэффициентом перекрытия > 70 % и углом перекрытия 90 °.
 - а также благодаря тому, что неэкранированные концы кабелей делаются максимально короткими.

Для следующих соединений использовать системные или экранированные кабели:

- ▶ Двигатель
- ▶ Системы с обратной связью
- ▶ Стопорный тормоз двигателя (экранирование необходимо, если встраивается в кабель двигателя; соединение с опциональным тормозным управлением двигателя)
- ▶ Тепловая защита двигателя
- ▶ Аналоговые сигналы (входы и выходы; односторонняя пластина для заземления экранов на контроллере привода)
- ▶ Системная шина (CANopen)

Данные разъемы могут быть неэкранированы:

- ▶ Питание 24 В
- ▶ Цифровые сигналы (входы и выходы). При длине кабелей более 5 м мы рекомендуем использовать экранированные кабели.

Система соединения

- ▶ Накладывать экран на большую поверхность, используя для закрепления металлические кабельные стяжки или проводящий зажим.
- ▶ Соединять экран напрямую с предусмотренной для этого экранной пластиной прибора.
 - При необходимости дополнительно монтировать экран на проводящем и заземленном монтажном основании в распределительном шкафу.
 - При необходимости дополнительно соединять экран с кабельной рейкой с зажимами.

Реализация на практике

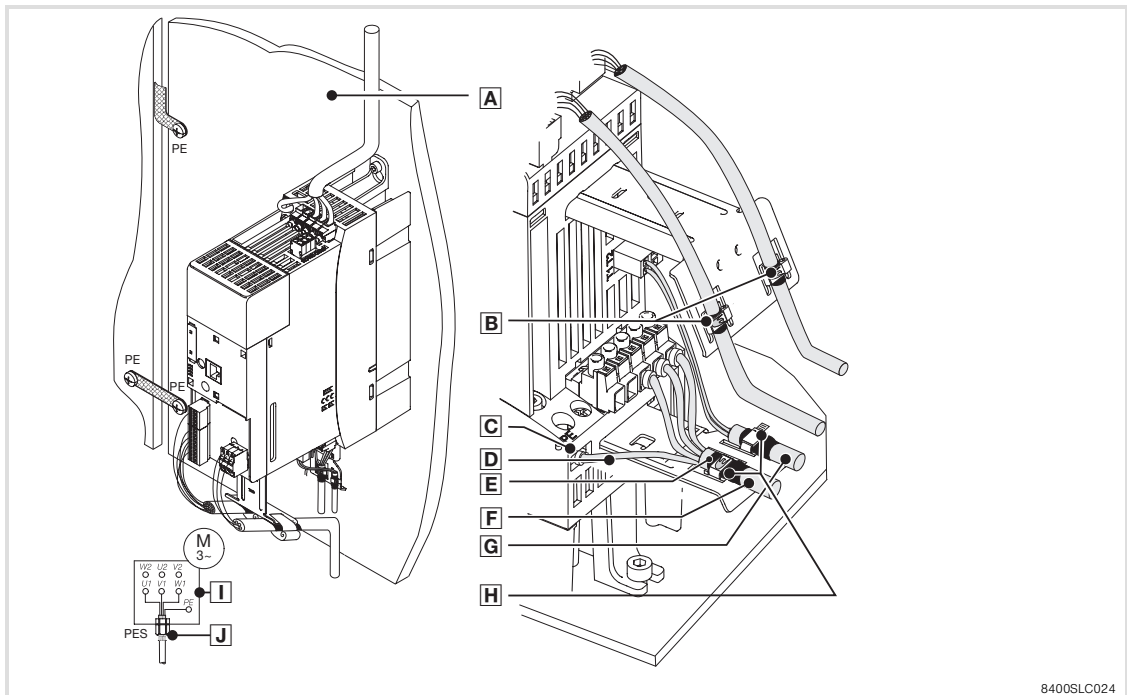


Рис. 6-2 Монтаж электропроводки в соответствии с требованиями ЭМС

- A** Монтажное основание с электропроводной поверхностью
- B** Кабели управления, экран смонтировать на большой поверхности экранной пластины (PES)
- C** Клеммы для защитного заземления двигателя
- D** Защитное заземление кабеля двигателя
- E** Экран кабеля двигателя
- F** Экранированный кабель двигателя, с малой емкостью (фаза-фаза $1.5 \text{ мм}^2 \leq 75 \text{ пФ/м}$; от $2.5 \text{ мм}^2 \leq 100 \text{ пФ/м}$; фаза-экран $\leq 150 \text{ пФ/м}$)
- G** Экранированный кабель позистора (PTC) или теплового контакта (предпочтительно раздельная укладка)
- H** Установить кабельные экраны на большой поверхности нижней экранной пластины (PES). Предпочтительно использовать металлическую кабельную стяжку из комплекта.
- I** Соединение по схеме звезды или треугольника, как указано на заводской табличке двигателя
- J** Кабельный ввод, соответствующий требованиям ЭМС (не входит в комплект поставки)

6.2.2**Подключение к сети, питание постоянным током**

- ▶ Контроллер привода, сетевой дроссель или сетевой фильтр разрешено подключать к сети через неэкранированные одножильные кабели или просто неэкранированные кабели.
- ▶ При использовании сетевого фильтра или фильтра подавления помех кабель между контроллером и фильтром должен быть экранирован, если его длина превышает 300 мм. Неэкранированные жилы следует скрутить.
- ▶ При работе с шиной постоянного тока или питании постоянным током необходимо использовать экранированные кабели.
- ▶ Сечение кабеля должно быть рассчитано на установленную защиту предохранителем (соблюдать предписания, принятые в стране или регионе).

6.2.3 Кабели двигателя

- ▶ Использовать только экранированные кабели двигателя с оплеткой из луженой или никелированной меди. Экраны из стальной оплетки не годятся.
 - Коэффициент перекрытия экранирующей оплетки должен составлять не менее 70 % с углом перекрытия 90 °.
- ▶ Используемые кабели должны соответствовать требованиям по месту их применения (например, стандарту EN 60204-1).
- ▶ Экранировать кабель тепловой защиты двигателя (позистор PTC или тепловой контакт) и прокладывать его отдельно от кабеля двигателя.
 - В системной проводке Lenze кабель для управления торможением встраивается в кабель двигателя. Если нет необходимости использовать этот кабель для управления торможением, его можно также применить для подключения тепловой защиты двигателя на длину до 50 м.
- ▶ Накладывать экран на большую поверхность, используя для закрепления металлические кабельные стяжки или проводящий зажим.
- ▶ Соединять экран напрямую с предусмотренной для этого экранной пластиной прибора.
 - При необходимости дополнительно монтировать экран на проводящем и заземленном монтажном основании в распределительном шкафу.
- ▶ Кабель двигателя уложен наилучшим образом, если он
 - изолирован от сетевых кабелей и кабелей управления,
 - пересекает сетевые кабели и кабели управления только под прямым углом,
 - не нарушен.
- ▶ Если же кабель двигателя все-таки необходимо разъединять (например, дросселями, контакторами или клеммами):
 - длина неэкранированных концов кабеля не должна превышать 100 мм (в зависимости от сечения).
 - дроссели, контакторы, клеммы и т.д. следует отделять от других элементов (мин. расстояние 100 мм).
 - накладывать экран кабеля двигателя на монтажное основание непосредственно до и после места разрыва так, чтобы поверхность соприкосновения была большой.

- ▶ Подключать экран к защитному заземлению в соединительной коробке или в корпусе двигателя, используя большую поверхность.
- Металлические кабельные вводы на соединительной коробке двигателя, соответствующие требованиям ЭМС, обеспечивают подключение экрана к корпусу двигателя на большой поверхности.

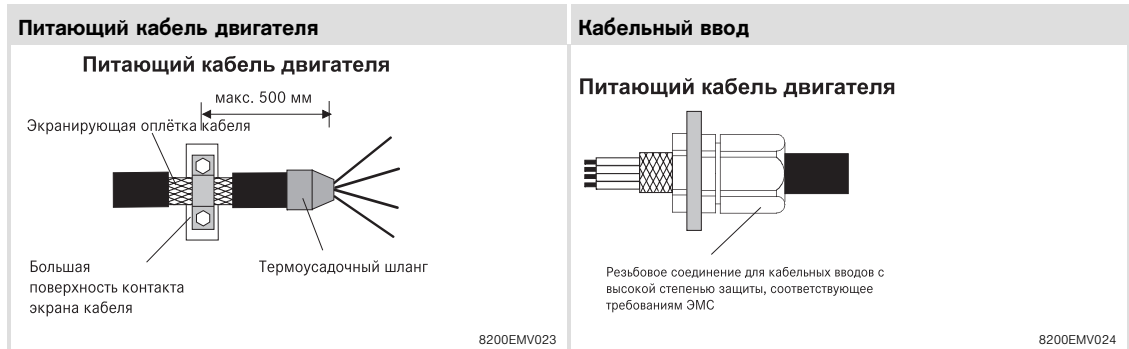


Рис. 6-3 Экранирование кабеля двигателя

6.2.4 Кабели управления

- ▶ Кабели управления должны быть экранированы для минимизации воздействия помех.
- ▶ При длине прибл. 5 м и более следует использовать только экранированные кабели для аналоговых и цифровых входов и выходов. При длине менее 5 м можно использовать неэкранированные кабели, но жилы должны быть скручены.
- ▶ Правильная установка экрана:
 - Соединения экрана кабелей управления должны быть удалены от соединений кабелей двигателя и постоянного тока не менее чем на 50 мм.
 - На кабелях для цифровых входов и выходов экран устанавливается с обеих сторон.
 - На кабелях для аналоговых входов и выходов экран устанавливается с одной стороны, у контроллера привода.
- ▶ Для достижения наилучшего экранирования (при использовании очень длинных кабелей, при высокой степени воздействия помех) один экранированный конец кабелей для аналоговых входов и выходов может быть подсоединен с помощью конденсатора (например, 10 нФ/250 В) к потенциалу земли (см. чертеж).

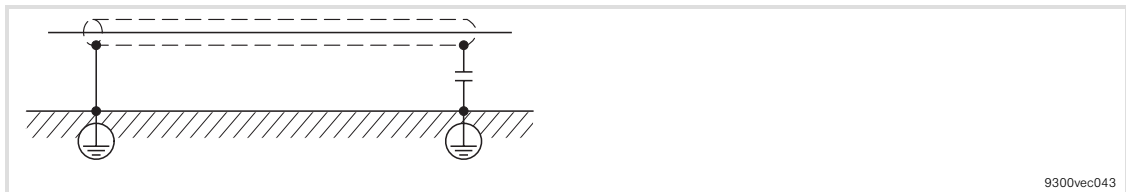


Рис. 6-4 Экранирование длинных аналоговых кабелей управления

6.2.5 Установка в распределительном шкафу**Требования к монтажному основанию**

- ▶ Использовать исключительно монтажные основания с электропроводной поверхностью (оцинкованные или из стали V2A).
- ▶ Окрашенные монтажные основания не подходят, даже если на контактной поверхности краска удалена.
- ▶ При использовании нескольких монтажных оснований необходимо обеспечить большую поверхность соединения между ними (например, с помощью ленты заземления).

Монтаж компонентов

- ▶ Соединить контроллер привода и фильтр подавления радиопомех с заземленным монтажным основанием на большой поверхности.
- ▶ Монтаж HE на DIN-рейке!

Оптимальная укладка кабелей

- ▶ Кабель двигателя уложен наилучшим образом, если он – изолирован от сетевых кабелей и кабелей управления, – пересекает сетевые кабели и кабели управления под прямым углом.
- ▶ Кабели всегда следует прокладывать рядом с монтажным основанием (опорный потенциал), поскольку свободно висящие кабели действуют как антенны.
- ▶ Прокладывать кабели к соединительным клеммам необходимо по прямой линии (не должно образовываться "клубков").
- ▶ Использовать отдельные кабель-каналы для кабеля двигателя и кабелей управления. Не смешивать различные типы кабелей в одном кабель-канале.
- ▶ Минимизировать емкость и индуктивность связи - избегать прокладки кабеля по принципу "про запас".
- ▶ Закорачивать неиспользуемые жилы на опорный потенциал.
- ▶ Прокладывать плюсовые и минусовые кабели на 24 В постоянного тока рядом друг с другом по всей длине, чтобы избежать образования петель.

Система соединения с заземлением

- ▶ Подключить все компоненты (контроллер привода, фильтры, дроссели) к одной центральной точке заземления (PE-шина).
- ▶ Соединить системы заземления по схеме звезда.
- ▶ Соблюдать минимальные требования к сечениям кабелей.

Дальнейшая укладка кабелей

Отделение "горячего" кабеля двигателя от кабелей управления и сигнальных и сетевых кабелей:

- ▶ Никогда не прокладывать кабель двигателя и сигнальные кабели параллельно, следует располагать их под прямым углом друг к другу.
- ▶ Кабели блока питания на 24 В (плюсовой и минусовой) необходимо укладывать близко друг к другу по всей длине, чтобы не образовывались петли.

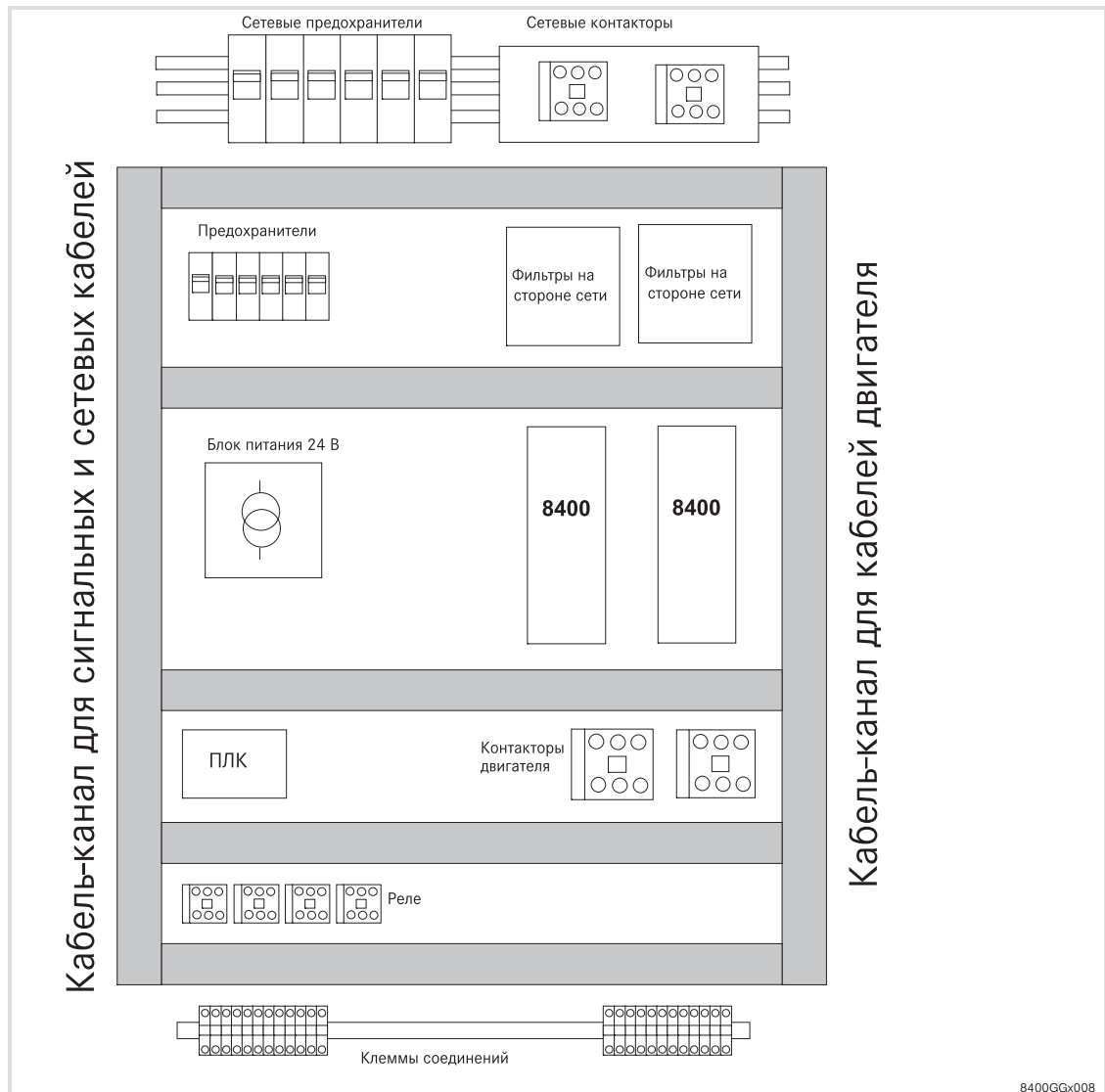


Рис. 6-5 Прокладка кабелей в распределительном шкафу

6.2.6 Монтаж электропроводки вне распределительного шкафа

Указания по прокладке кабелей вне распределительного шкафа:

- ▶ Чем длиннее кабели, тем больше должно быть расстояние между ними.
- ▶ Если кабели с разными типами сигналов прокладываются параллельно (кабельные трассы), помехи можно минимизировать, используя металлическую перегородку или отдельные кабель-каналы.

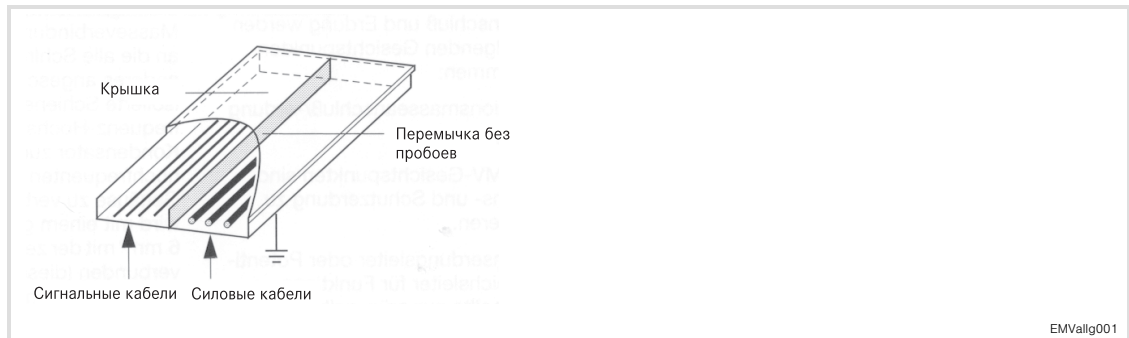


Рис. 6-6 Прокладка кабелей в кабель-канале с разделительной перегородкой

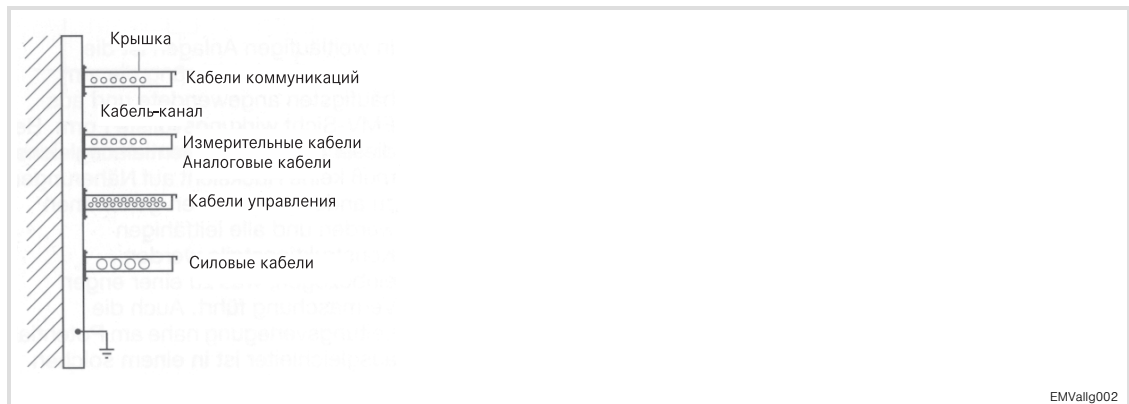


Рис. 6-7 Прокладка кабелей в отдельных кабель-каналах

Монтаж электропроводки со стороны сети

- ▶ Контроллер привода, сетевой дроссель или фильтр подавления радиопомех разрешено подключать к сети через одножильные кабели или просто неэкранированные кабели.
- ▶ Сечение кабеля должно быть рассчитано на установленную защиту предохранителем (VDE 0160).

Монтаж электропроводки со стороны двигателя



Стоп!

Кабель двигателя обладает высокой чувствительностью к воздействию помех. В связи с этим оптимальное проводное соединение на стороне двигателя достигается, если

- ▶ использовать исключительно экранированные кабели двигателя с малой емкостью.
- ▶ не прокладывать в кабеле двигателя другие кабели (например, для независимого вентилятора и др.).
- ▶ экранировать питающий кабель тепловой защиты двигателя (позистор PTC или тепловой контакт) и прокладывать его отдельно от кабеля двигателя.

При особых условиях питающий кабель тепловой защиты можно прокладывать в кабеле двигателя. (☞ 99)

6.2.7 Обнаружение и устранение помех ЭМС

Помеха	Причина	Устранение помехи
Помехи аналоговых заданных величин вашего или другого прибора и измерительных систем	Неэкранированный кабель двигателя	Использовать экранированный кабель двигателя
	Недостаточно большая поверхность соединения экранов	Использовать оптимальный экран в соответствии с указанными значениями
	Экран кабеля двигателя нарушен клеммной колодкой, переключателем и т.д.	<ul style="list-style-type: none"> Установить между компонентами и другими элементами минимальное расстояние в 100 мм Использовать моторный дроссель/моторный фильтр
	Дополнительные, неэкранированные кабели уложены внутри кабеля двигателя (например, кабель тепловой защиты двигателя)	Отдельно уложить и защитить экраном дополнительные кабели
	Слишком длинные неэкранированные концы кабеля двигателя	Укоротить неэкранированные концы кабеля максимум до 40 мм
Уровень помех по цепи питания превышает со стороны сети	Клеммные колодки для кабеля двигателя расположены непосредственно рядом с сетевыми клеммами	Установить между клеммными колодками для кабеля двигателя и сетевыми клеммами управления, а также другими, минимальное расстояние в 100 мм
	Монтажное основание окрашено	Улучшить соединение с заземлением: <ul style="list-style-type: none"> Тщательно удалить краску Использовать оцинкованное монтажное основание
	Короткое замыкание (HF)	Проверить прокладку кабелей

6.3 Приборы в диапазоне мощности 0.25 ... 2.2 кВт (1/N/PE 230 В перем. тока)

6.3.1 Примеры схемы соединений

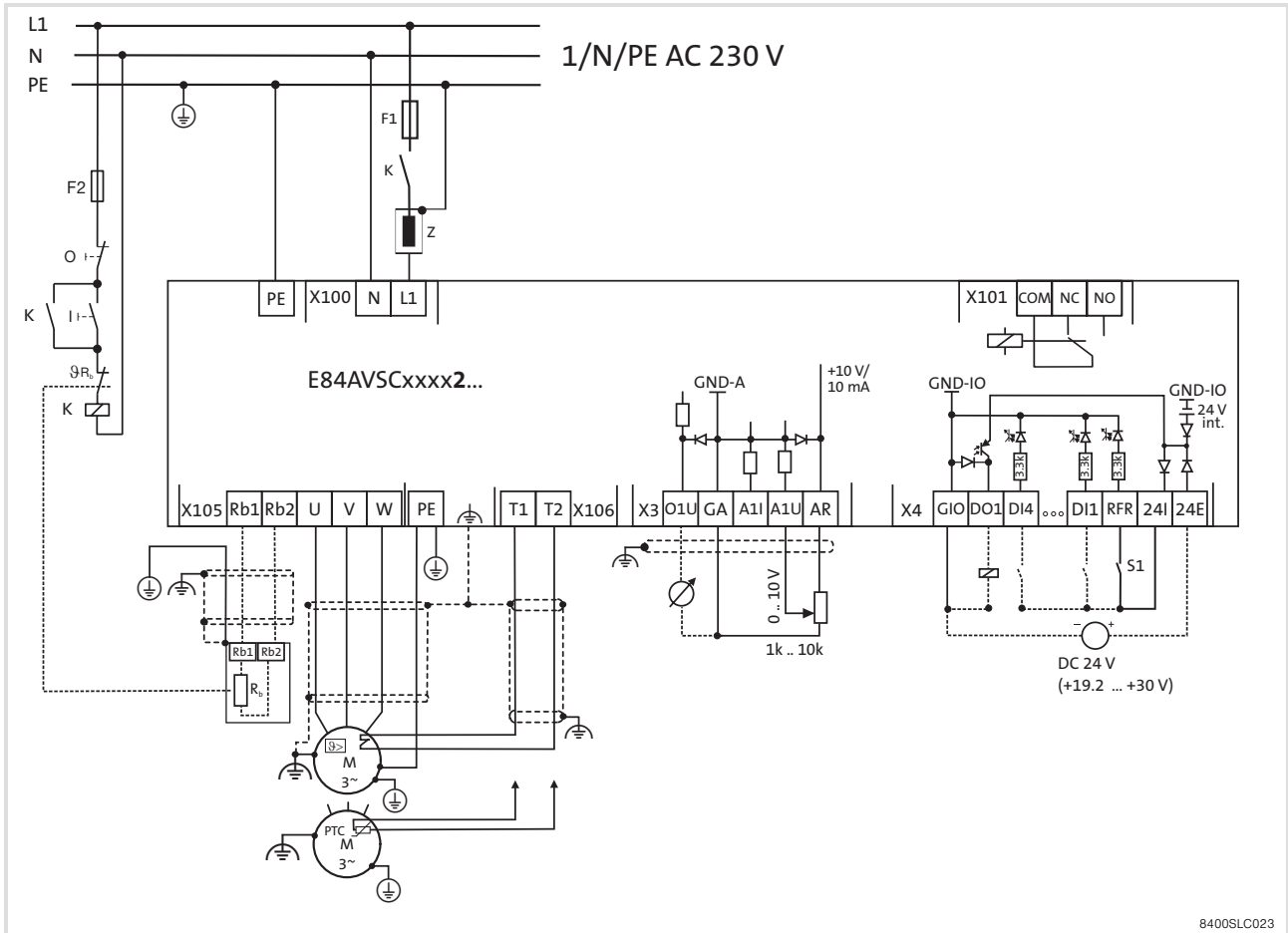


Рис. 6-8 Электропроводка для контроллера привода в исполнении StateLine C с подключением к сети 230 В

Приборы в диапазоне мощности 0.25 ... 2.2 кВт (1/N/PE 230 В перем. тока)

Примеры схемы соединений

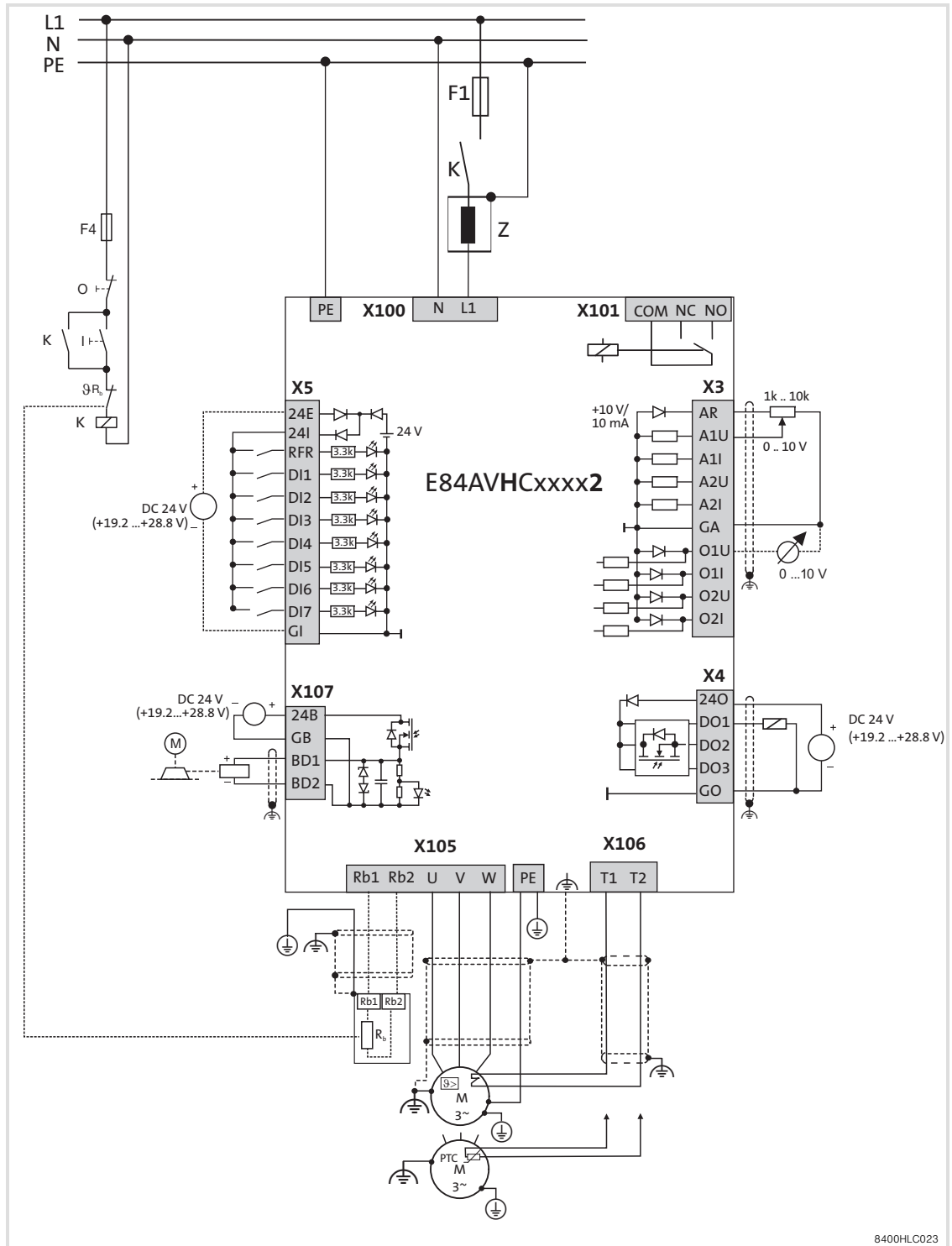


Рис. 6-9 Электропроводка для контроллера привода в исполнении HighLine C с подключением к сети 230 В

Эксплуатация при номинальном напряжении сети 230 В, 3/PE



Стоп!

Разрушение прибора

Приборы с питанием от сети на 230 В запрещено подключать к 3-фазной сети 400 В.

Возможные последствия:

- ▶ Прибор разрушается

Защитные меры:

- ▶ Проверять напряжение между двумя внешними проводами L1 и L2. Оно не должно быть больше 230/240 В.

Приборы в диапазоне мощности от 0.25 до 2.2 кВт могут быть также подключены к 3-фазной сети 230 В. При этом следует учесть следующие условия:

- ▶ Обе фазы сети L1 и L2 должны иметь предохранитель.
- ▶ Если контроллер привода связан с сетью через контактор или тому подобное, обе фазы сети L1 и L2 должны включаться через контактор.

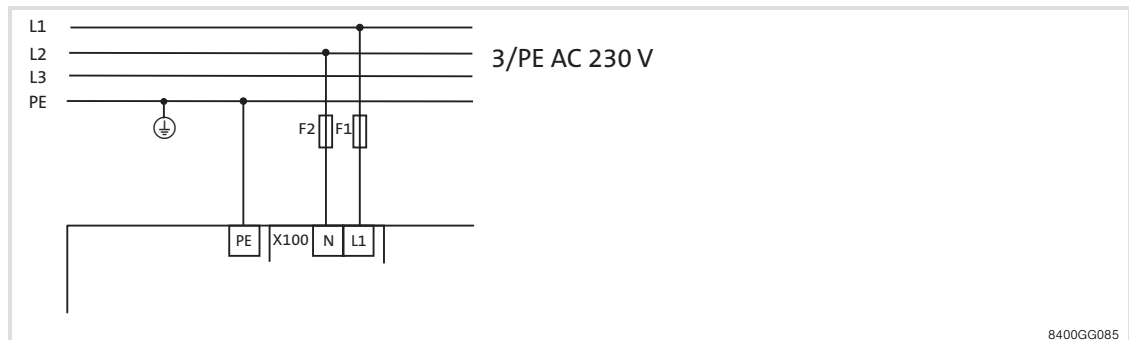


Рис. 6-10 Питание от трехфазной сети 230 В



Примечание!

Ток утечки на землю выше, чем при питании от 1-фазной сети 230 В. При необходимости следует рассмотреть использование защитного выключателя с более высоким током утечки.

6.3.2 Назначение клемм силовых разъемов**Подготовка к монтажу кабелей**

Для подсоединения экрана кабеля двигателя следует использовать проушины на задней экранной пластине. Установка экранной пластины для дальнейшего использования осуществляется следующим образом:

1. Ослабить крепежный винт экранной пластины.
2. Вытянуть экранную пластину до положения фиксации.
3. Затянуть крепежный винт для фиксации экранной пластины.

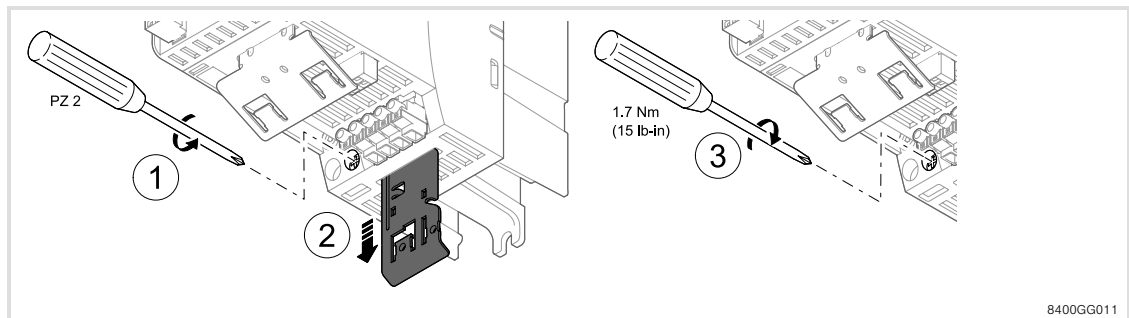
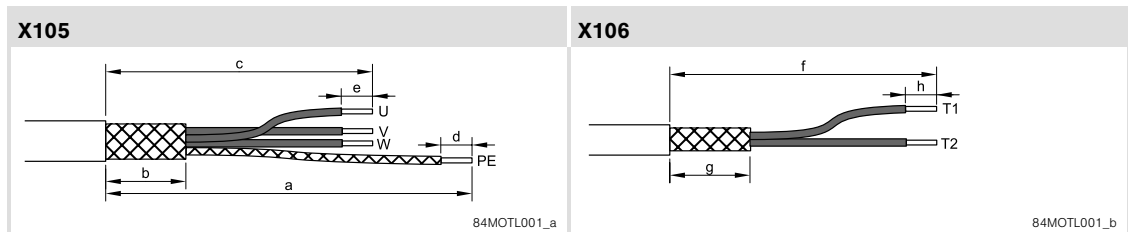


Рис. 6-11 Фиксация экранной пластины

Удаление изоляции кабелей



	U, V, W			PE		T1, T2		
	b	c	e	a	d	f	g	h
	[мм]			[мм]		[мм]		
E84AVxxx2512	25	65	7	90	9	95	25	10
E84AVxxx3712								
E84AVxxx5512								
E84AVxxx7512	30	65	7	90	9	95	30	10
E84AVxxx1122								
E84AVxxx1522	30	65	7	90	9	95	30	10
E84AVxxx2222								

Необходимо действовать следующим образом:

1. Удалить изоляцию на кабеле двигателя и кабеле для тепловой защиты двигателя в соответствии с указанными значениями.
2. Отвернуть экран кабеля двигателя и тепловой защиты поверх кабельной оболочки. Неэкранированные концы кабеля должны быть короткими.
3. Зафиксировать экран на оболочке кабеля (например, с помощью термоусадочной трубки).
4. Прикрепить муфту для оконцевания жилы к заземляющему кабелю.
– остальные кабели можно соединять без использования муфт для оконцевания жилы.
5. Раздельно прикрепить экраны к пластине для заземления при помощи (металлических) кабельных стяжек или экранированных зажимов.
– слева: кабель двигателя
– справа: кабель для тепловой защиты двигателя
– Необходимо ослабить натяжение кабелей.

Приборы в диапазоне мощности 0.25 ... 2.2 кВт (1/N/PE 230 В перем. тока)
Назначение клемм силовых разъемов

Подключение контроллера привода к защитному заземлению

Разъем для подключения заземления со стороны двигателя используется для соединения контроллера привода и кабеля двигателя с защитным заземлением. Через этот разъем можно провести второе заземление контроллера для соблюдения эксплуатационных требований к приборам с повышенным током утечки на землю.

Необходимо действовать следующим образом:

1. Удалить изоляцию и наложить экран, как это описано выше.
2. Соединить второй кабель с разъемом подключения заземления и заземлить его (☐ 107).

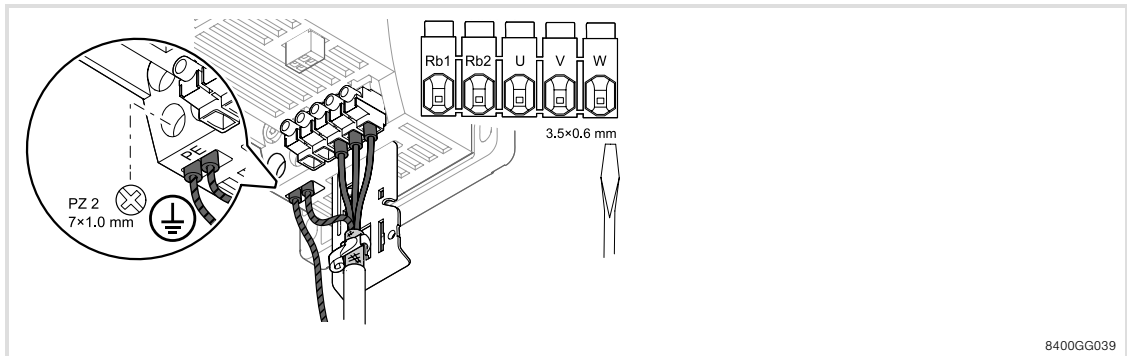


Рис. 6-12 Подключение контроллеров привода типоразмеров 1 ... 3 к защитному заземлению

Подсоединение к сети

Клемма X100	Маркировка	Описание
	L1	Фаза сети L
	N	Нулевой провод
	PE	Защитный провод со стороны сети

8400GG1001b

	Характеристики клемм			PE		
	Сечение кабеля [мм ²] [AWG]	Момент затяжки [НМ] [фунт-дюйм]		Сечение кабеля [мм ²] [AWG]	Момент затяжки [НМ] [фунт-дюйм]	
E84AVxxx2512 E84AVxxx3712	1 ... 2.5 18 ... 12	0.5 4.4	3.5 x 0. 6	1 ... 6 18 ... 10	1.7 15	PZ 2 7 x 1
E84AVxxx5512 E84AVxxx7512						
E84AVxxx1122 E84AVxxx1522 E84AVxxx2222	1 ... 6 18 ... 10	0.5 4.4	3.5 x 0. 6	1 ... 6 18 ... 10	1.7 15	PZ 2 7 x 1

Сеть IT



Опасно!

- ▶ При ослаблении или снятии двух контактных винтов для подавления радиопомех степень защиты преобразователей E84AV... в зоне этих винтов снижается с IP 20 до IP 10. При использовании контроллеров привода в режиме заземления IT или применении внешних фильтров типа E84AZESRxxxxLL или E84AZESRxxxxSD контактные винты удаляются.
- ▶ Ознакомьтесь также с дополнительными указаниями в инструкции по эксплуатации прибора и в руководстве по монтажу преобразователей и фильтров.



Совет!

Для повышения степени защиты до IP 20 необходимо вкрутить пластмассовые винты из полиамида в открытые резьбовые отверстия. Высота головки винтов вместе с шайбой должна быть более 3.2 мм, как, например, у винтов с цилиндрической головкой с шестигранным углублением (по аналогии с DIN EN ISO 4762)

Для сетей IT, согласно соответствующему производственному стандарту EN 61800-3 по ЭМС, пограничных значений для эмиссии помех в высокочастотном диапазоне не установлено. В связи с этим технические характеристики по электромагнитной совместимости недействительны.

Перед тем как начать использовать контроллер привода в сети IT, следует ослабить оба контактных винта для подавления радиопомех:

- Два винта с шестигранным отверстием в головке M4 x 16 мм с подкладной шайбой.
- Насадка для шестигранного ключа: 3 мм

Момент затяжки контактных винтов для эксплуатации базового прибора в других сетях составляет 1 нм (8 lb-in).

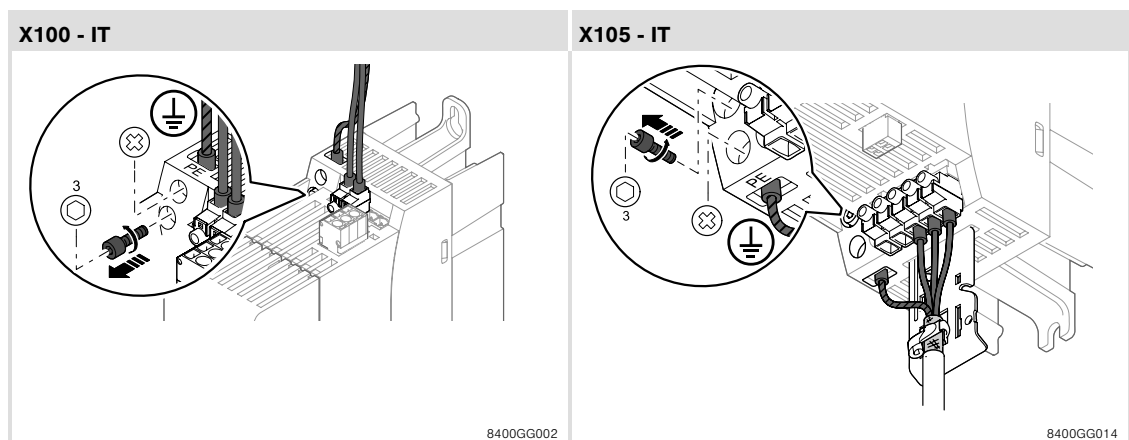
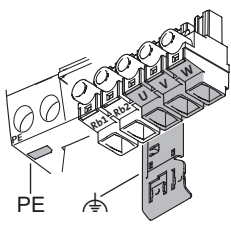


Рис. 6-13 Снятие контактных винтов на приборах типоразмеров 1 ... 3 (со стороны сети и двигателя)

Разъем для двигателя

Клемма X105	Маркировка	Описание
 <p>8400GGX002b</p>	U, V, W	Двигатель
	PE	Защитный провод
		Функциональное заземление Оконечная нагрузка экрана (HF) через соединение к защитному заземлению

	Характеристики клемм			PE		
	Сечение кабеля [мм ²] [AWG]	Момент затяжки [Нм] [фунт-дюйм]		Сечение кабеля [мм ²] [AWG]	Момент затяжки [Нм] [фунт-дюйм]	
E84AVxxx2512	1 ... 2.5 18 ... 12	0.5 4.4	3.5 x 0. 6	1 ... 6 18 ... 10	1.7 15	PZ 2 7 x 1
E84AVxxx3712						
E84AVxxx5512						
E84AVxxx7512						
E84AVxxx1122						
E84AVxxx1522						
E84AVxxx2222						

Тепловая защита двигателя



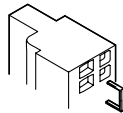
Примечание!

В настройке Lenze функция тепловой защиты двигателя активирована! При поставке между разъемами X106/T1 и X106/T2 установлена проволочная перемычка. Перед подключением датчика температуры эту перемычку следует убрать.



Примечание!

- При использовании клеммы X106, например, для подсоединения внешнего позистора (PTC) или теплового контакта, следует обеспечить, по крайней мере, одну базовую изоляцию потенциала двигателя или сети, чтобы не ограничивать защитное изолирование клемм управления.
- Разъем X106 соединен с защитным заземлением (PE) внутри прибора, однако он не может быть использован для заземления.

Клемма X106	Маркировка	Описание
 <small>8400GG016b</small>	T1	Тепловая защита двигателя позисторным элементом (PTC) (датчик типа А, режим работы согласно EN 60947-8 для отключающих приборов типа А) или температурный выключатель (НЗ-контакт). Настройка Lenze: активирована, сообщение об ошибке Настройка в C00585
	T2	

	Сечение кабеля		Момент затяжки		
	[мм ²]	[AWG]	[нм]	[фунт-дюйм]	
E84AVxxx2512 E84AVxxx3712 E84AVxxx5512 E84AVxxx7512 E84AVxxx1122 E84AVxxx1522 E84AVxxx2222	0.2 ... 1.5	24 ... 16	-	-	2.5 x 0.4

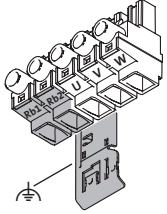



Совет!

Простое удаление перемычки:

1. Разрезать перемычку боковыми кусачками.
2. Снять давление клеммной пружины с помощью отвертки.
3. Извлечь оба конца перемычки по отдельности.

Разъем для внешнего тормозного резистора

Клемма X105	Маркировка	Описание
 8400GGX002b	Rb1, Rb2	Тормозной резистор
		Функциональное заземление Оконечная нагрузка экрана (HF) через соединение к защитному заземлению

	Характеристики клемм			PE		
	Сечение кабеля [мм ²] [AWG]	Момент затяжки [Нм] [фунт-дюйм]		Сечение кабеля [мм ²] [AWG]	Момент затяжки [Нм] [фунт-дюйм]	
E84AVxxx2512	1 ... 2.5 18 ... 12	0.5 4.4	3.5 x 0. 6	1 ... 6 18 ... 10	1.7 15	PZ 2 7 x 1
E84AVxxx3712						
E84AVxxx5512						
E84AVxxx7512						
E84AVxxx1122						
E84AVxxx1522						
E84AVxxx2222						



Ознакомьтесь с информацией по монтажу и подключению тормозного резистора в соответствующем руководстве по монтажу.

6.4 Приборы в диапазоне мощности 0,37 ... 22 кВт (3/N/PE 400 В перем. тока)

6.4.1 Примеры схемы соединений

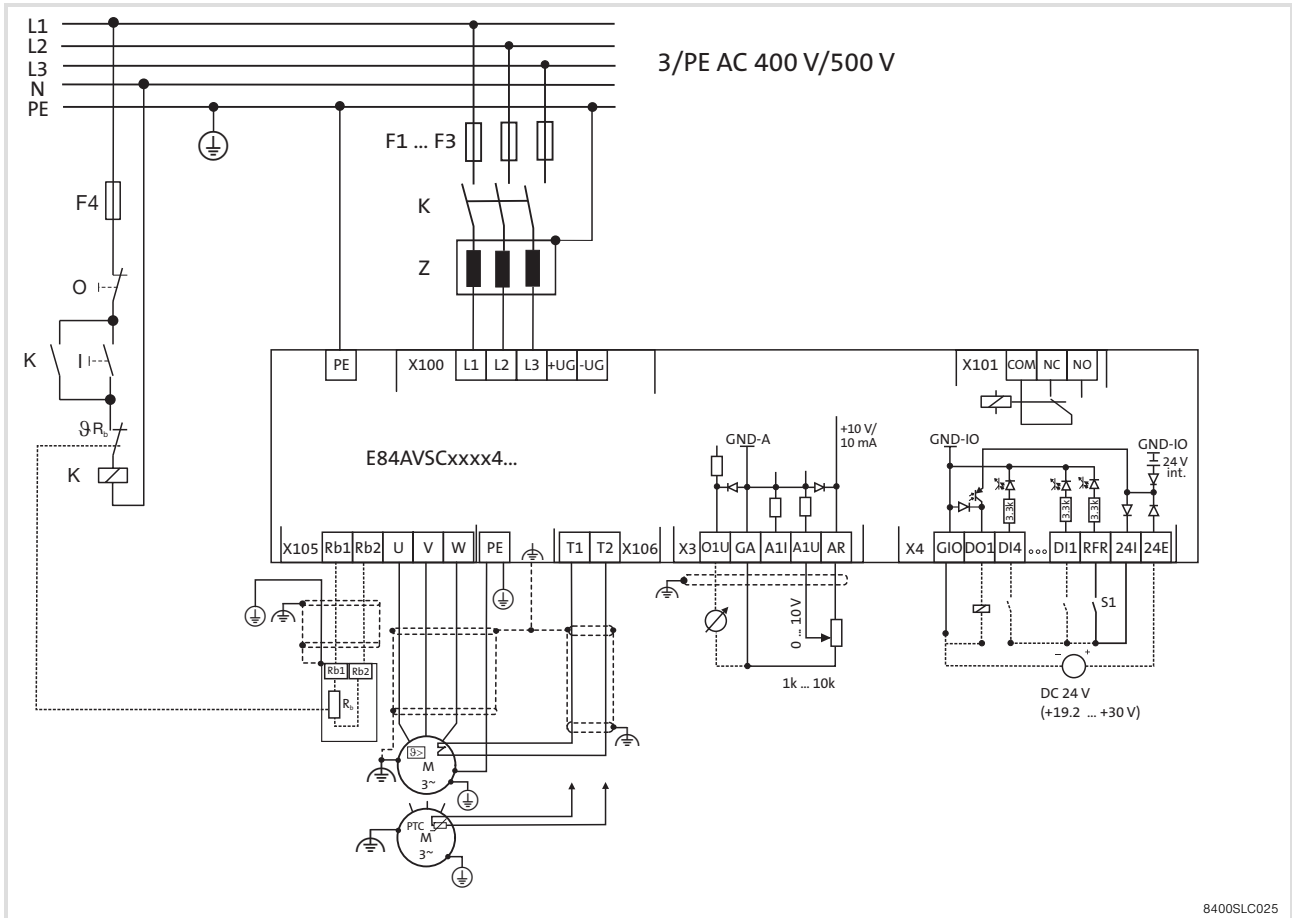


Рис. 6-14 Электропроводка для контроллера привода в исполнении StateLine C с подключением к сети 400 В/500 В

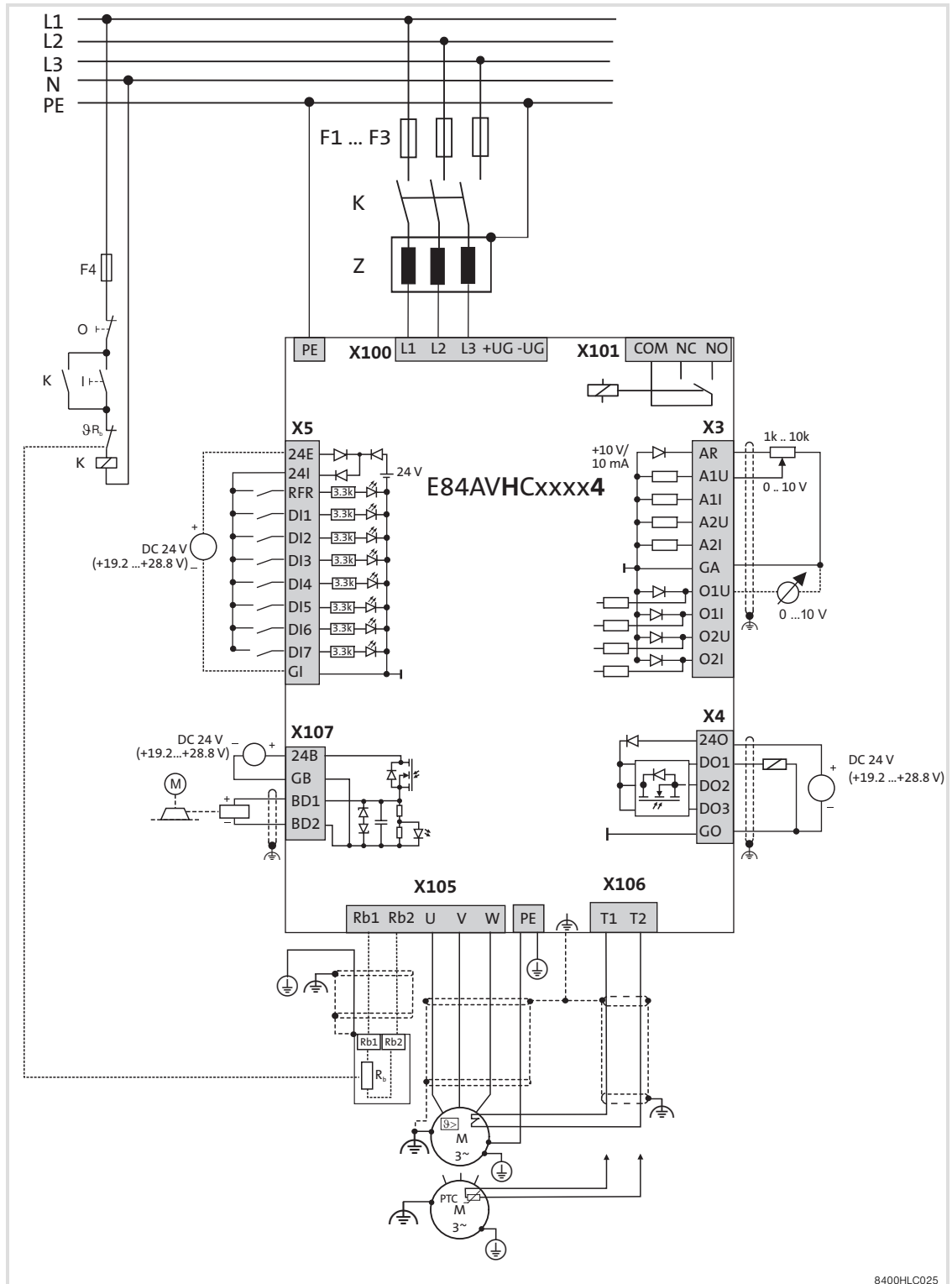


Рис. 6-15 Электропроводка для контроллера привода в исполнении HighLine C с подключением к сети 400 В/500 В

6.4.2 Назначение клемм силовых разъемов

Подготовка к монтажу кабелей

Для подсоединения экрана кабеля двигателя следует использовать проушины на задней экранной пластине. Установка экранной пластины для дальнейшего использования осуществляется следующим образом:

1. Ослабить крепежный винт экранной пластины.
2. Вытянуть экранную пластину до положения фиксации.
3. Затянуть крепежный винт для фиксации экранной пластины.

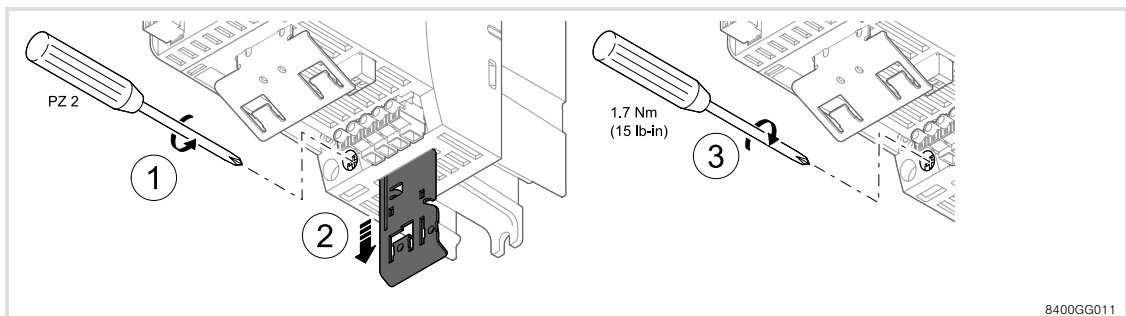
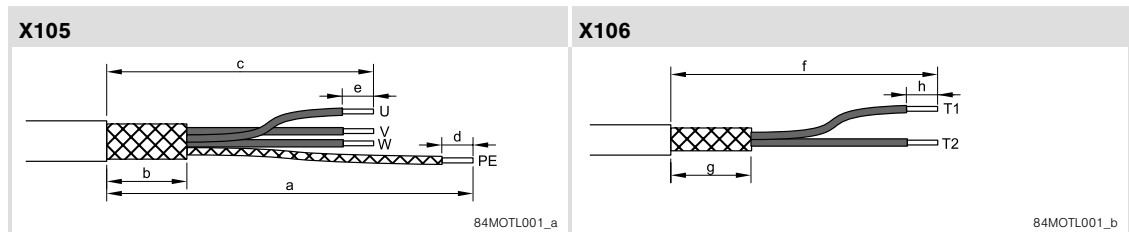


Рис. 6-16 Фиксация экранной пластины

Удаление изоляции кабелей



	U, V, W			PE		T1, T2		
	b	c	e	a	d	f	g	h
	[mm]			[mm]		[mm]		
E84AVxxx3714 E84AVxxx5514 E84AVxxx7514 E84AVxxx1124 E84AVxxx1524 E84AVxxx2224	30	65	7	90	9	95	30	10
E84AVxxx3024 E84AVxxx4024 E84AVxxx5524	25	70	12 ... 14	125	12 ... 14	105	25	10
E84AVxxx7524 E84AVxxx1134 E84AVxxx1534	25	80	14	120	14	115	25	10
E84AVxxx1834 E84AVxxx2234	30	110	16	195	16	160	30	10

Необходимо действовать следующим образом:

1. Удалить изоляцию на кабеле двигателя и кабеле для тепловой защиты двигателя в соответствии с указанными значениями.
2. Отвернуть экран кабеля двигателя и тепловой защиты поверх кабельной оболочки. Неэкранированные концы кабеля должны быть короткими.
3. Зафиксировать экран на оболочке кабеля (например, с помощью термоусадочной трубки).
4. Прикрепить муфту для оконцевания жилы к заземляющему кабелю.
 - остальные кабели можно соединять без использования муфт для оконцевания жилы.
5. Раздельно прикрепить экраны к пластине для заземления при помощи (металлических) кабельных стяжек или экранированных зажимов.
 - слева: кабель двигателя
 - справа: кабель для тепловой защиты двигателя
 - Необходимо ослабить натяжение кабелей.

Подключение контроллера привода к защитному заземлению

Разъем для подключения заземления со стороны двигателя используется для соединения контроллера привода и кабеля двигателя с защитным заземлением. Через этот разъем можно провести второе заземление контроллера для соблюдения эксплуатационных требований к приборам с повышенным током утечки на землю.

Необходимо действовать следующим образом:

1. Удалить изоляцию и наложить экран, как это описано выше.
2. Соединить второй кабель с разъемом подключения заземления и заземлить его (рис. 117).

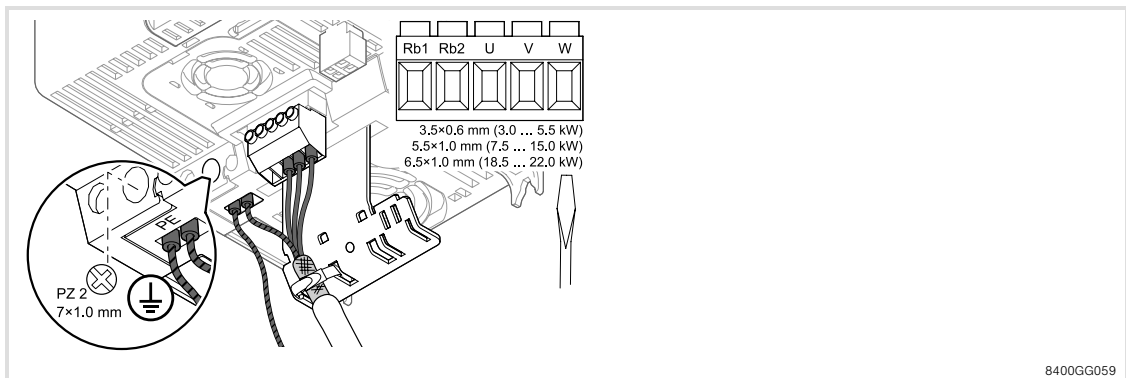
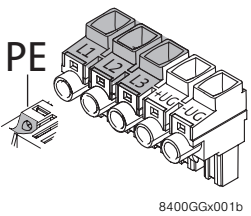


Рис. 6-17 Подключение контроллеров привода типоразмеров 4 ... 6 к защитному заземлению

Подсоединение к сети

Клемма X100	Маркировка	Описание
	L1 L2 L3	Разъем для фаз сети L1, L2, L3
	PE	Разъем для защитного провода

	Характеристики клемм			PE		
	Сечение кабеля [мм ²] [AWG]	Момент затяжки [НМ] [фунт-дюйм]		Сечение кабеля [мм ²] [AWG]	Момент затяжки [НМ] [фунт-дюйм]	
E84AVxxx3714 E84AVxxx5514 E84AVxxx7514 E84AVxxx1124 E84AVxxx1524 E84AVxxx2224	1 ... 2.5 18 ... 12	0.5 4.4	3.5 x 0.6	1 ... 6 18 ... 10	1.7 15	PZ 2 7 x 1
E84AVxxx3024 E84AVxxx4024 E84AVxxx5524	1 ... 6 18 ... 10	0.5 4.4	3.5 x 0.6	2.5 ... 16 12 ... 6	3.4 30	PZ 2 7 x 1
E84AVxxx7524 E84AVxxx1134 E84AVxxx1534	1 ... 16 18 ... 6	1.2 10.6	5.5 x 1	2.5 ... 16 12 ... 6	3.4 30	PZ 2 7 x 1
E84AVxxx1834 E84AVxxx2234	1.5 ... 25 16 ... 2	3.5 31	6.5 x 1	2.5 ... 25 12 ... 2	4.0 35	PZ 2 7 x 1

Сеть IT



Опасно!

- ▶ При ослаблении или снятии двух контактных винтов для подавления радиопомех степень защиты преобразователей E84AV... в зоне этих винтов снижается с IP 20 до IP 10. При использовании контроллеров привода в режиме заземления IT или применении внешних фильтров типа E84AZESRxxxxLL или E84AZESRxxxxSD контактные винты удаляются.
- ▶ Ознакомьтесь также с дополнительными указаниями в инструкции по эксплуатации прибора и в руководстве по монтажу преобразователей и фильтров.



Стоп!

Перенапряжение на компонентах:

В сетях IT при замыкании на землю в системе может возникнуть недопустимое перенапряжение.

Возможные последствия:

Разрушение прибора.

Защитные меры:

Перед использованием контроллера привода в сети IT следует снять контактные винты со стороны сети и со стороны двигателя (Рис. 6-18).



Совет!

Для повышения степени защиты до IP 20 необходимо вкрутить пластмассовые винты из полиамида в открытые резьбовые отверстия. Высота головки винтов вместе с шайбой должна быть более 3.2 мм, как, например, у винтов с цилиндрической головкой с шестигранным углублением (по аналогии с DIN EN ISO 4762)

Для сетей IT, согласно соответствующему производственному стандарту EN 61800-3 по ЭМС, пограничных значений для эмиссии помех в высокочастотном диапазоне не установлено. В связи с этим технические характеристики по электромагнитной совместимости недействительны.

Перед тем как начать использовать контроллер привода в сети IT, следует ослабить оба контактных винта для подавления радиопомех:

- Два винта с шестигранным отверстием в головке M4 x 16 мм с подкладной шайбой.
- Насадка для шестигранного ключа: 3 мм

Момент затяжки контактных винтов для эксплуатации базового прибора в других сетях составляет 1 нм (8 lb-in).

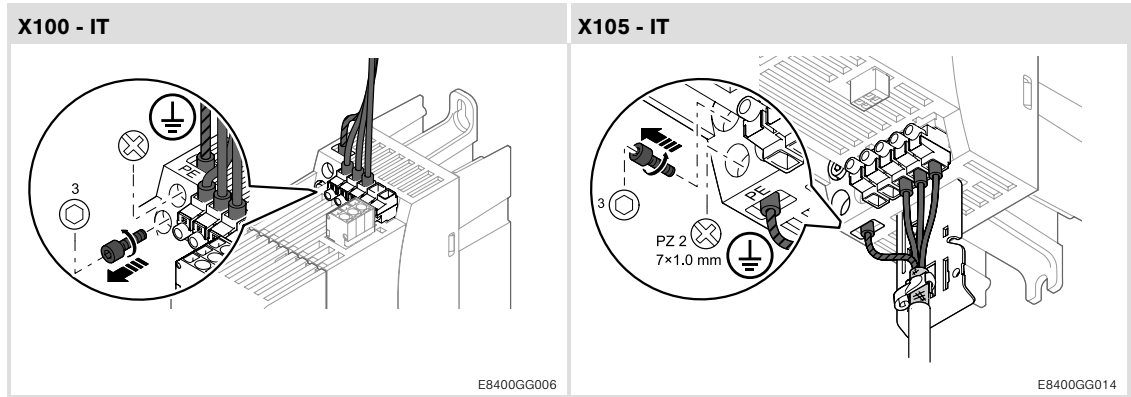


Рис. 6-18 Снятие контактных винтов на приборах типоразмеров 1 ... 3 (со стороны сети и двигателя)

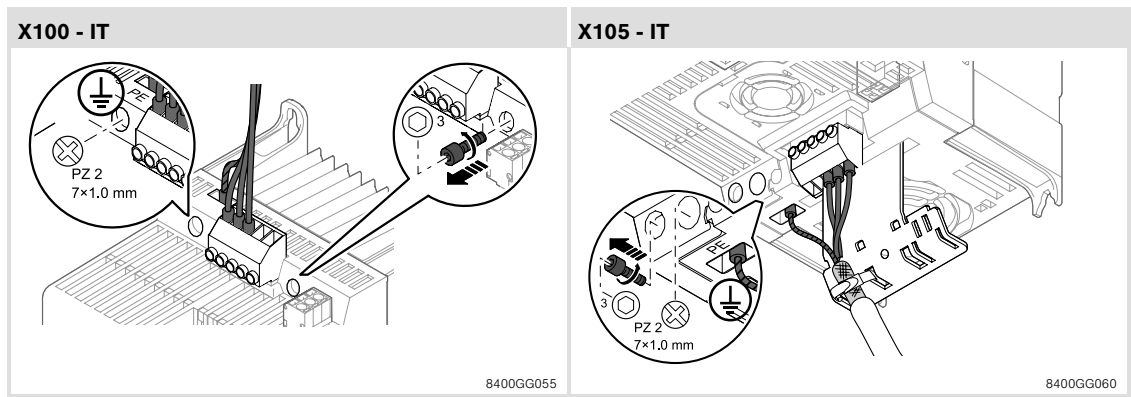
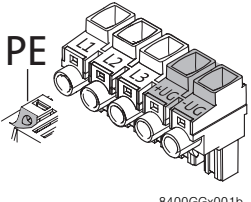


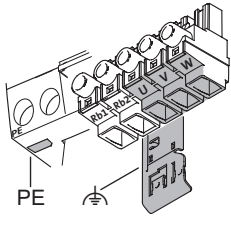

Рис. 6-19 Снятие контактных винтов на приборах типоразмеров 4 ... 6 (со стороны сети и двигателя)

Разъем для промежуточного контура постоянного тока (+U_G, -U_G)

Клемма X100	Маркировка	Описание
	+UG -UG	Альтернативная возможность подключения напряжения промежуточного контура
	PE	Разъем для защитного провода

	Характеристики клемм			PE		
	Сечение кабеля [мм ²] [AWG]	Момент затяжки [нм] [фунт-дюйм]		Сечение кабеля [мм ²] [AWG]	Момент затяжки [нм] [фунт-дюйм]	
E84AVxxx3714 E84AVxxx5514 E84AVxxx7514 E84AVxxx1124 E84AVxxx1524 E84AVxxx2224	1 ... 2.5 18 ... 12	0.5 4.4	3.5 x 0.6	1 ... 6 18 ... 10	1.7 15	PZ 2 7 x 1
E84AVxxx3024 E84AVxxx4024 E84AVxxx5524	1 ... 6 18 ... 10	0.5 4.4	3.5 x 0.6	2.5 ... 16 12 ... 6	3.4 30	PZ 2 7 x 1
E84AVxxx7524 E84AVxxx1134 E84AVxxx1534	1 ... 16 18 ... 6	1.2 10.6	5.5 x 1	2.5 ... 16 12 ... 6	3.4 30	PZ 2 7 x 1
E84AVxxx1834 E84AVxxx2234	1.5 ... 25 16 ... 2	3.5 31	6.5 x 1	2.5 ... 25 12 ... 2	4.0 35	PZ 2 7 x 1

Разъем для двигателя

Клемма X105	Маркировка	Описание
 <p>8400GGX002b</p>	U, V, W	Двигатель
	PE	Защитный провод
		Функциональное заземление Оконечная нагрузка экрана (HF) через соединение к защитному заземлению

	Характеристики клемм			PE		
	Сечение кабеля [мм ²] [AWG]	Момент затяжки [нм] [фунт-дюйм]		Сечение кабеля [мм ²] [AWG]	Момент затяжки [нм] [фунт-дюйм]	
E84AVxxx3714 E84AVxxx5514 E84AVxxx7514 E84AVxxx1124 E84AVxxx1524 E84AVxxx2224	1 ... 2.5 18 ... 12	0.5 4.4	3.5 x 0.6	1 ... 6 18 ... 10	1.7 15	PZ 2 7 x 1
E84AVxxx3024 E84AVxxx4024 E84AVxxx5524	1 ... 6 18 ... 10	0.5 4.4	3.5 x 0.6	2.5 ... 16 12 ... 6	3.4 30	PZ 2 7 x 1
E84AVxxx7524 E84AVxxx1134 E84AVxxx1534	1 ... 16 18 ... 6	1.2 10.6	5.5 x 1	2.5 ... 16 12 ... 6	3.4 30	PZ 2 7 x 1
E84AVxxx1834 E84AVxxx2234	1.5 ... 25 16 ... 2	3.5 31	6.5 x 1	2.5 ... 25 12 ... 2	4.0 35	PZ 2 7 x 1

Тепловая защита двигателя



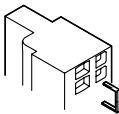
Примечание!

В настройке Lenze функция тепловой защиты двигателя активирована! При поставке между разъемами X106/T1 и X106/T2 установлена проволочная перемычка. Перед подключением датчика температуры эту перемычку следует убрать.



Примечание!

- При использовании клеммы X106, например, для подсоединения внешнего позистора (PTC) или теплового контакта, следует обеспечить, по крайней мере, одну базовую изоляцию потенциала двигателя или сети, чтобы не ограничивать защитное изолирование клемм управления.
- Разъем X106 соединен с защитным заземлением (PE) внутри прибора, однако он не может быть использован для заземления.

Клемма X106	Маркировка	Описание
 <small>8400GG016b</small>	T1	Тепловая защита двигателя позисторным элементом (PTC) (датчик типа А, режим работы согласно EN 60947-8 для отключающих приборов типа А) или температурный выключатель (НЗ-контакт). Настройка Lenze: активирована, сообщение об ошибке Настройка в C00585
	T2	

	Сечение кабеля		Момент затяжки		
	[мм ²]	[AWG]	[нм]	[фунт-дюйм]	
E84AVxxx3714 E84AVxxx5514 E84AVxxx7514 E84AVxxx1122 E84AVxxx1524 E84AVxxx2224	0.2 ... 1.5	24 ... 16	-	-	2.5 x 0.4
E84AVxxx3024 E84AVxxx4022 E84AVxxx5524	0.2 ... 1.5	24 ... 16	-	-	2.5 x 0.4
E84AVxxx7524 E84AVxxx1134 E84AVxxx1534	0.2 ... 1.5	24 ... 16	-	-	2.5 x 0.4
E84AVxxx18534 E84AVxxx2234	0.2 ... 1.5	24 ... 16	-	-	2.5 x 0.4

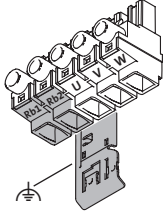



Совет!

Простое удаление перемычки:

1. Разрезать перемычку боковыми кусачками.
2. Снять давление клеммной пружины с помощью отвертки.
3. Извлечь оба конца перемычки по отдельности.

Разъем для внешнего тормозного резистора

Клемма X105	Маркировка	Описание
 8400GGX002b	Rb1, Rb2	Тормозной резистор
		Функциональное заземление Оконечная нагрузка экрана (HF) через соединение к защитному заземлению

	Характеристики клемм			PE		
	Сечение кабеля [мм ²] [AWG]	Момент затяжки [нм] [фунт-дюйм]		Сечение кабеля [мм ²] [AWG]	Момент затяжки [нм] [фунт-дюйм]	
E84AVxxx3714 E84AVxxx5514 E84AVxxx7514 E84AVxxx1124 E84AVxxx1524 E84AVxxx2224	1 ... 2.5 18 ... 12	0.5 4.4	3.5 x 0.6	1 ... 6 18 ... 10	1.7 15	PZ 2 7 x 1
E84AVxxx3024 E84AVxxx4024 E84AVxxx5524	1 ... 6 18 ... 10	0.5 4.4	3.5 x 0.6	2.5 ... 16 12 ... 6	3.4 30	PZ 2 7 x 1
E84AVxxx7524 E84AVxxx1134 E84AVxxx1534	1 ... 16 18 ... 6	1.2 10.6	5.5 x 1	2.5 ... 16 12 ... 6	3.4 30	PZ 2 7 x 1
E84AVxxx1834 E84AVxxx2234	1.5 ... 25 16 ... 2	3.5 31	6.5 x 1	2.5 ... 25 12 ... 2	4.0 35	PZ 2 7 x 1



Ознакомьтесь с информацией по монтажу и подключению тормозного резистора в соответствующем руководстве по монтажу.

6.5 Общие разъемы управления

6.5.1 Важные примечания



Стоп!

В приборе имеются конструктивные элементы, которые могут быть разрушены при воздействии электростатического разряда!

Перед началом обслуживания прибора персонал должен с помощью соответствующих мер снять с себя электростатический заряд.



Примечание!

- При использовании клеммы X106, например, для подсоединения внешнего позистора (PTC) или теплового контакта, следует обеспечить, по крайней мере, одну базовую изоляцию потенциала двигателя или сети, чтобы не ограничивать защитное изолирование клемм управления.
- Разъем X106 соединен с защитным заземлением (PE) внутри прибора, однако он не может быть использован для заземления.

Исполнения кабелей

- ▶ Используемые кабели должны соответствовать необходимым требованиям по месту их применения (например, стандартам UL).
- ▶ Эффективность экранированных кабелей достигается с помощью:
 - установления качественного соединения экрана благодаря большой поверхности контакта.
 - использования экранирующей оплетки только с низким сопротивлением экрана, выполненным из луженой или никелированной медной оплетки.
 - использования экранирующей оплетки с коэффициентом перекрытия > 70 % и углом перекрытия 90 °.
 - а также благодаря тому, что неэкранированные концы кабелей делаются максимально короткими.

Следующие разъемы должны быть экранированы:

- ▶ Системы с обратной связью
- ▶ Аналоговые сигналы (входы и выходы; односторонняя пластина для заземления экранов на контроллере привода)
- ▶ Системная шина (CANopen)

Данные разъемы могут быть неэкранированы:

- ▶ Питание 24 В
- ▶ Цифровые сигналы (входы и выходы). При длине кабелей более 5 м мы рекомендуем использовать экранированные кабели.

Подготовка к монтажу кабелей

Экраны кабелей управления устанавливаются на левой проушине передней экранной пластины. На рисунке показан процесс установки.

1. Ослабить крепежный винт экранной пластины.
2. Вытянуть экранную пластину до одного из двух возможных положений фиксации.
3. Затянуть крепежный винт для фиксации экранной пластины.

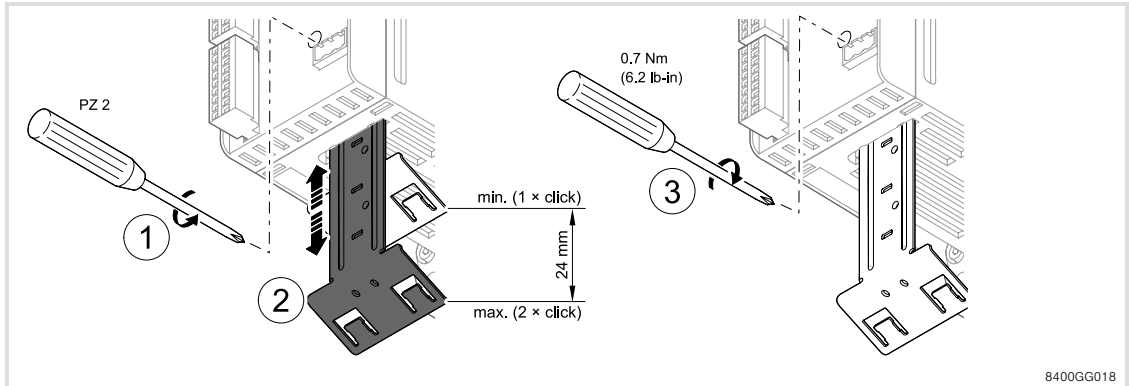


Рис. 6-20 Фиксация экранной пластины









Удаление изоляции кабелей

Необходимо удалить изоляцию с кабелей управления в соответствии с выбранным положением фиксации экранной пластины. Для этого следует снять изоляцию с концов кабелей и оболочку по высоте экранной проушины.

В следующей таблице указана длина снимаемой изоляции на кабелях управления в зависимости от выбранного положения фиксации экранной пластины.

X1	X3, X4, X5, X107
<p>Diagram for X1 shows a cable with a shielded section of length 'a'. The shield is stripped back by 10 mm, and the conductor is stripped back by 20 mm. The total length of the stripped section is 'a'.</p>	<p>Diagram for X3, X4, X5, X107 shows a cable with a shielded section of length 'a'. The shield is stripped back by 10 mm, and the conductor is stripped back by 20 mm. The total length of the stripped section is 'a'.</p>
84MOTL001_e	84MOTL001_d

► StateLine: степень удаления изоляции

X1			X3			X4		
 min.	 max.		 min.	 max.		 min.	 max.	
a	a		a	a		a	a	
[mm]	[mm]	[mm ²] [AWG]	[mm]	[mm]	[mm ²] [AWG]	[mm]	[mm]	[mm ²] [AWG]
110	135	0.2 ... 1. 5 24 ... 16	150	175	0.2 ... 1. 5 24 ... 16	130	155	0.2 ... 1. 5 24 ... 16

► HighLine: степень удаления изоляции

X1			X3/X5			X4/X107		
 min.	 max.		 min.	 max.		 min.	 max.	
a	a		a	a		a	a	
[mm]	[mm]	[mm ²] [AWG]	[mm]	[mm]	[mm ²] [AWG]	[mm]	[mm]	[mm ²] [AWG]
110	135	0.2 ... 1. 5 24 ... 16	150	175	0.2 ... 1. 5 24 ... 16	115	140	0.2 ... 1. 5 24 ... 16



Примечание!

На приборах с системой техники безопасности длина снятия изоляции "а" увеличивается:

- на 10 мм, если экранная пластина выдвигается на минимальную длину
- на 15 мм, если экранная пластина выдвигается на максимальную длину

Экранирование и подключение кабелей

Открытые экраны кабелей управления без изолирующей оболочки прикрепляются с помощью (металлической) стяжки к левой проушине **A** для обеспечения высокой проводимости.

Концы кабелей (при необходимости с установленными муфтами для оконцевания жил) запираются, как это показано на рисунке, в соответствующих пружинных клеммах с помощью подходящей отвертки (макс. ширина - см. рисунок).

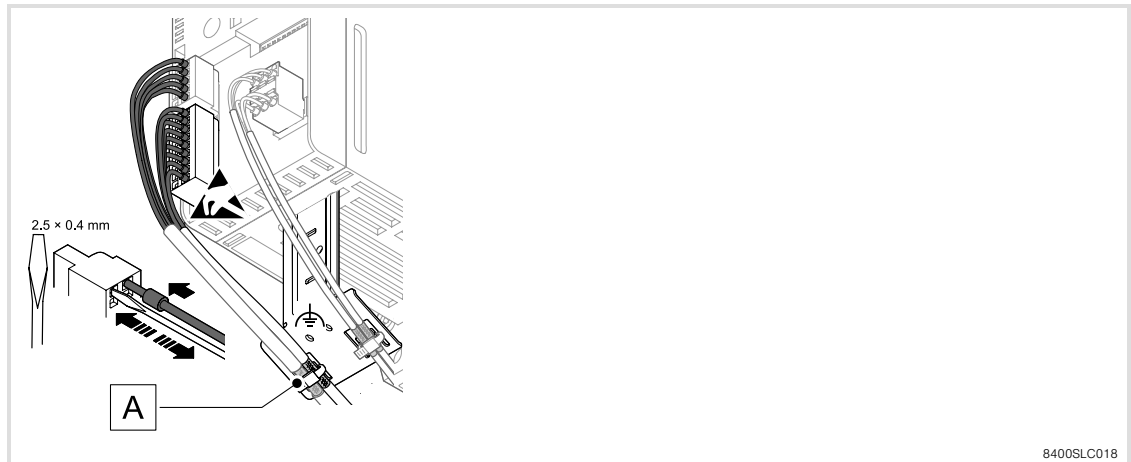


Рис. 6-21 Экранирование и подключение кабелей управления

6.5.2 Разъем для системной шины (CANopen)

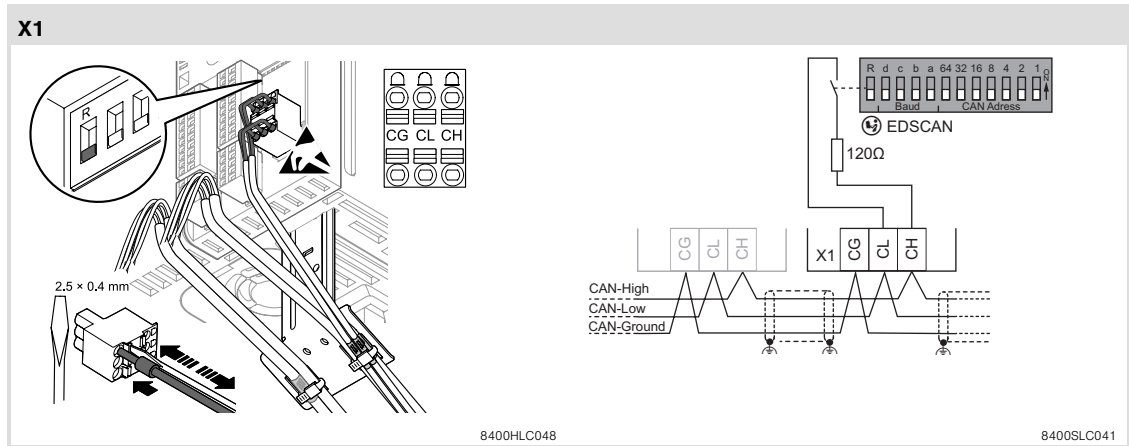


Рис. 6-22 Разъем для CANopen

Характеристики клемм					
	Сечение кабеля		Момент затяжки		
	[мм ²]	[AWG]	[нм]	[фунт-дюйм]	
гибкий	0.2 ... 1.5	24 ... 16	-	-	2.5 x 0.4
с муфтой для оконцевания жилы					



Примечание!

- Подробную информацию об интерфейсе системной шины и настройках переключателей можно найти в "Инструкции по средствам коммуникации CAN", глава "Встроенная в 8400 шина CAN".

6.5.3

Разъем для релейного выхода

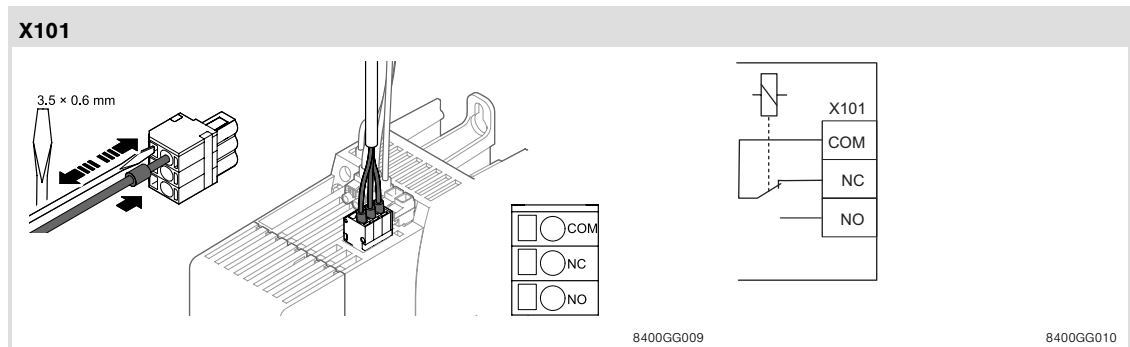


Рис. 6-23 Монтаж электропроводки релейных выходов

Маркировка	Описание	
COM	Центральный контакт реле	Переменный ток 250 В, 3 А Постоянный ток 24 В, 2 А
NC	Релейный выход НЗ-контакта (нормально замкнутый) Позиция отображается через программное сообщение TRIP (настройка Lenze)	Постоянный ток 240 В, 0.16 А ● Согласно UL508С: – 3 А, 250 В переменного тока (общего назначения) – 2 А, 24 В постоянного тока (резистивный)
NO	Релейный выход НО-контакта (нормально открытый)	– 0.16 А, 240 В постоянного тока (общего назначения)

	Сечение кабеля		Момент затяжки		
	[мм ²]	[AWG]	[нм]	[фунт-дюйм]	
гибкий	0.2 ... 1.5	24 ... 16	-	-	3.5 x 0.6
с муфтой для оконцевания жилы					



Примечание!

- ▶ Включение сигналов управления:
 - Использовать экранированные кабели
 - Оконечная нагрузка экрана (HF) через соединение к защитному заземлению
 - Минимальная нагрузка для корректного сквозного подключения релейных контактов составляет 10 В постоянного тока и 10 мА. Оба значения должны быть превышены одновременно.
- ▶ Использовать для включения сигналов управления экранированные кабели и установить оконечную нагрузку экрана (HF) через соединение к защитному заземлению.
- ▶ Для включения потенциалов сети подходят неэкранированные кабели.
- ▶ Для защиты релейных контактов при индуктивной и емкостной нагрузке необходим соответствующий блок схемной защиты!
- ▶ Срок службы реле определяется типом нагрузки (омическая, индуктивная или емкостная), а также величиной подключаемой мощности.



Примечание!

Следующие примечания детально описаны в инструкции по программному обеспечению "Параметризация" в разделе "Клеммы входа/выхода I/O", "Релейный выход":

- ▶ Коммутационное положение реле можно задать через код C00118.
- ▶ Минимальную продолжительность действия сигнала HIGH или LOW, контролирующего реле, можно задать через коды C00423/3 и C00423/4.

6.5.4 Диагностика

К диагностическому разъему X6 можно на выбор подключить:

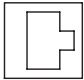
- ▶ диагностический USB-адаптер E94AZCUS
- ▶ выносной пульт EZAEBK1001
- ▶ переносной терминал EZAEBK2001

В сочетании с программным продуктом Lenze для ПК »Engineer« диагностический адаптер позволяет проводить комплексную настройку с помощью диалоговых окон, например, при первом вводе в эксплуатацию.

Используя выносной пульт, можно проверить или изменить отдельные настройки. Пульт монтируется непосредственно на контроллере привода.

С помощью выносного пульта в меню для быстрого ввода в эксплуатацию осуществляется ввод основных параметров контроллера привода.

Переносной терминал объединяет в себе выносной пульт с корпусом и соединительный кабель. Он также может быть встроен, например, в дверь распределительного шкафа.

Гнездо X6	Маркировка	Описание
 <small>8400HLC009</small>	DIAG	Диагностический разъем для подключения выносного пульта или диагностического USB-адаптера для проведения диагностики в режиме реального времени

6.6 Разъемы управления на StateLine C

6.6.1 Внешнее питающее напряжение 24 В

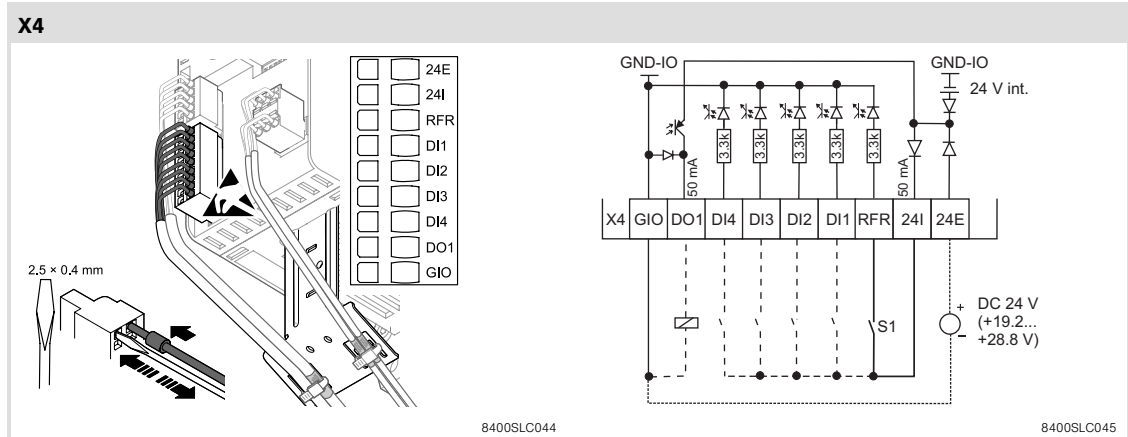


Рис. 6-24 Подключение к внешнему питающему напряжению

Маркировка	Описание
24E	Разъем для внешнего питания 24 В через безопасно отключаемый блок питания (SELV/PELV), МЭК 61131-2 (необходимо для независимого от сети питания электроники управления и коммуникационного модуля)
24I	Выход 24 В, макс. 50 мА для подключения цифровых входов через контакты с нулевым потенциалом
GIO	GND-IO Опорный потенциал земли для цифровых входов и выходов

	Сечение кабеля		Момент затяжки		
	[мм ²]	[AWG]	[нм]	[фунт-дюйм]	
гибкий	0.2 ... 1.5	24 ... 16	-	-	2.5 x 0.4
с муфтой для оконцевания жилы					

6.6.2 Аналоговые входы и выходы

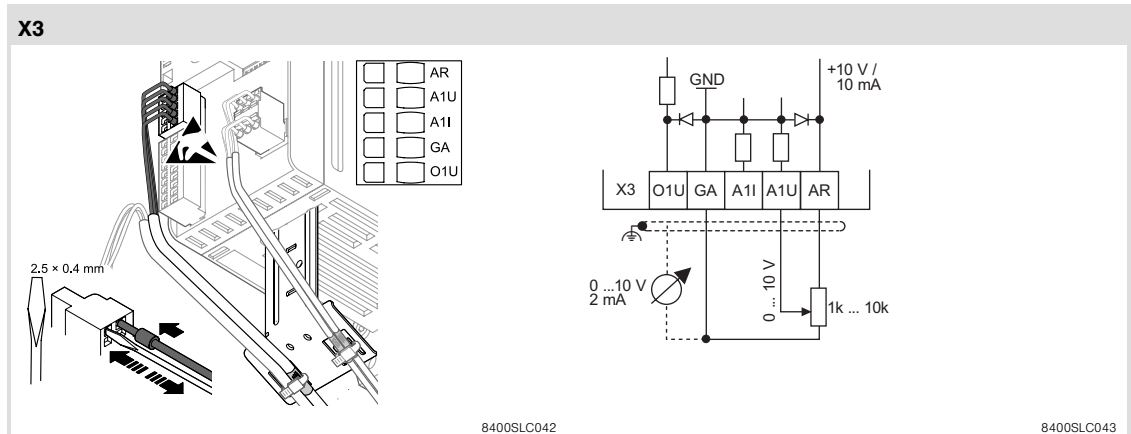


Рис. 6-25 Разъем аналоговых входов и выходов

Маркировка	Описание	
Контроллер	Опорное напряжение 10 В	
A1U		±10 В (☐ 59)
A1I	Аналоговый вход 1	0 ...+20 мА/+4 ...+20 мА (☐ 59)
GA	GND Аналоговые сигналы	
O1U	Аналоговый выход 1	0 ... +10 В (☐ 59)

Характеристики клемм

	Сечение кабеля		Момент затяжки		
	[мм ²]	[AWG]	[НМ]	[фунт-дюйм]	
гибкий					
с муфтой для оконцевания жилы	0.2 ... 1.5	24 ... 16	-	-	2.5 x 0.4

Пример схемы соединения

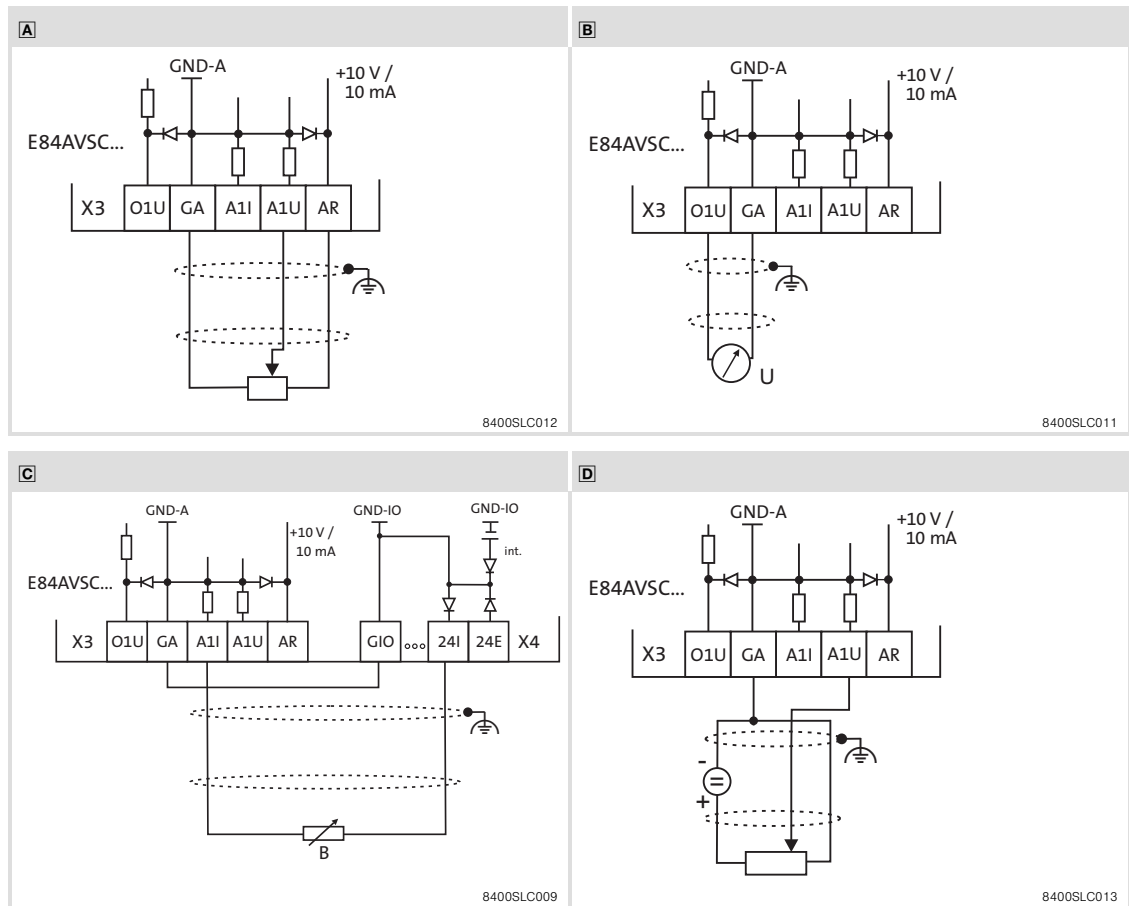


Рис. 6-26 Примеры монтажа электропроводки для аналоговых входов и выходов

- A** Потенциометр с питанием от контроллера привода
- B** Разводка разъемов для аналогового выходного сигнала, например, с помощью измерительного прибора
- C** Внешняя уставка управляющего тока на примере сигнала датчика 0 - 20 мА. При электрическом соединении GA и GIO цифровые кабели также должны быть экранированы.
- D** Потенциометр с внешним питанием
- X3 Клемма для аналоговых входов и выходов
- X4 Клемма для цифровых входов и выходов
- GA GND-A Опорный потенциал земли для аналоговых входов и выходов
- GIO GND-IO Опорный потенциал земли для цифровых входов и выходов
- ⏏ Пластина для заземления экранов согласно требованиям ЭМС
- U Измерительный прибор
- b Измерительный преобразователь

6.6.3

Цифровые входы и выходы

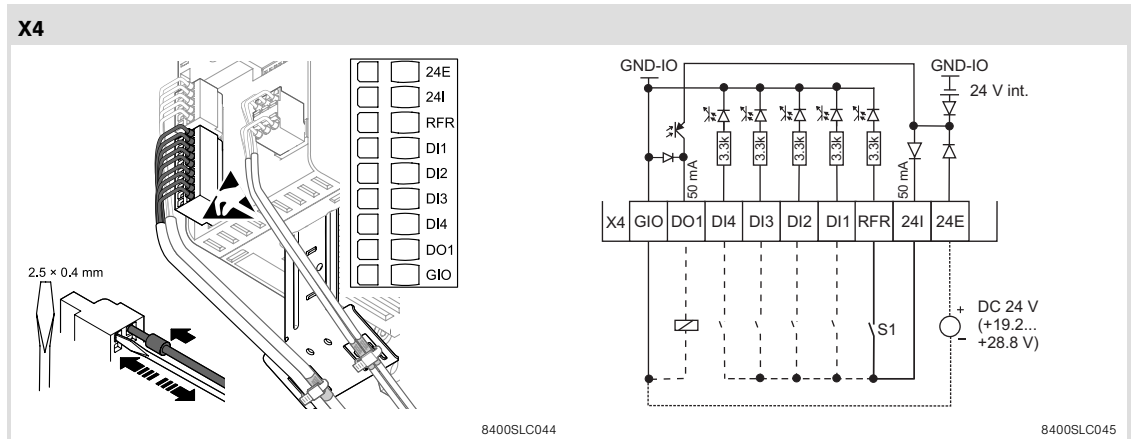


Рис. 6-27 Разъем цифровых входов и выходов

Маркировка	Описание		
RFR	Деблокировка контроллера/блокировка контроллера, постоянно необходима		
DI1	Цифровой вход 1	60 МЭК61131-2, тип 1 или 2-проводной частотный вход, для работы НТЛ-энкодера 0 ... 10 кГц	Канал А
DI2	Цифровой вход 2		Канал В
DI3	Цифровой вход 3		
DI4	Цифровой вход 4		
DO1	Цифровой выход 1	60	
GIO	GND Цифровые сигналы		

Характеристики клемм

	Сечение кабеля		Момент затяжки		🔧
	[мм ²]	[AWG]	[нм]	[фунт-дюйм]	
гибкий	0.2 ... 1.5	24 ... 16	-	-	2.5 x 0.4
с муфтой для оконцевания жилы					

Пример схемы соединения

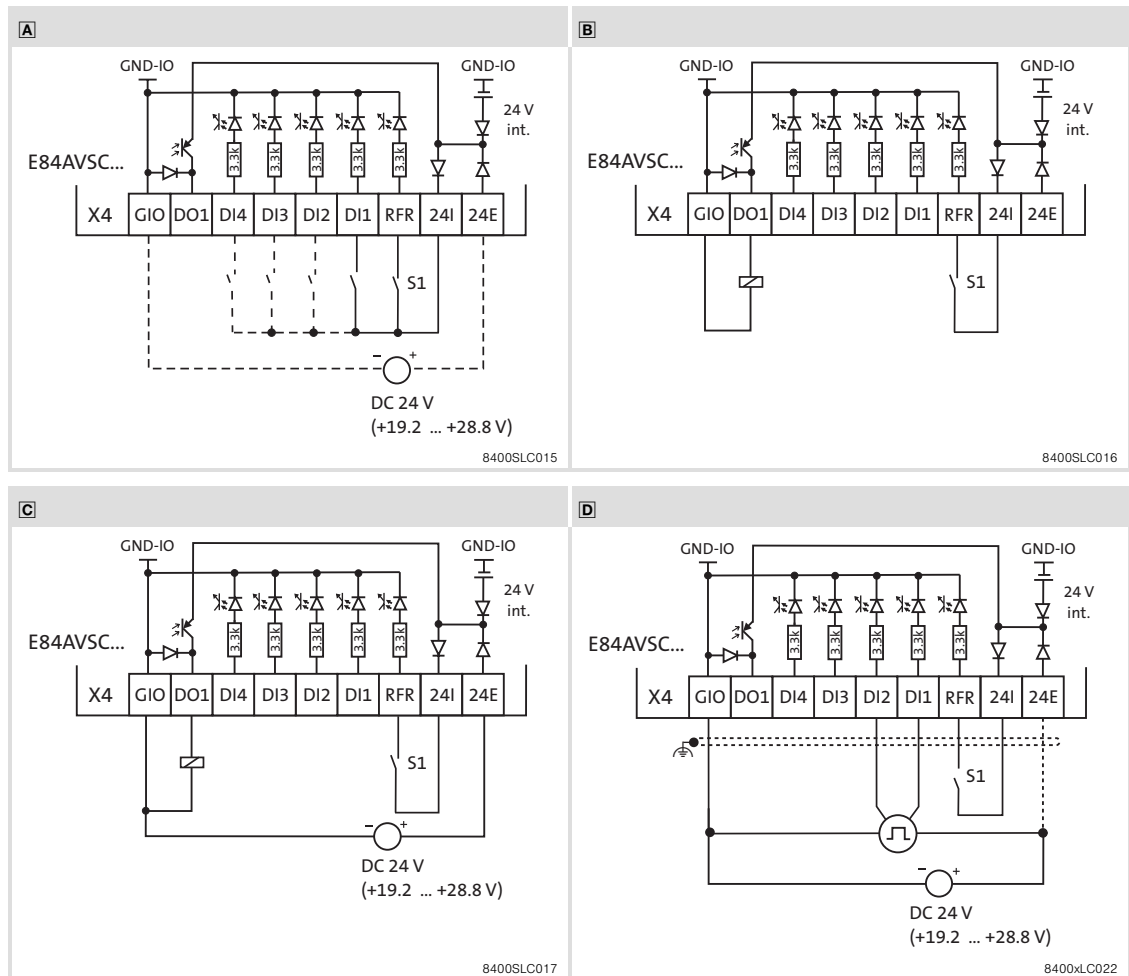


Рис. 6-28 Примеры монтажа электропроводки для цифровых входов и выходов

- A** Соединение с одним (или несколькими) цифровым входом (здесь: DI1), например, ПЛК; опционально: внешнее питание 24 В
 - B** Цифровое управление (реле, клапан, ...) при внутреннем питании 24 В
 - C** Цифровое управление (реле, клапан, ...) при внешнем питании 24 В
 - D** Подключение инкрементального энкодера HTL с максимальной входной частотой 10 кГц
 - DI1 Канал А
 - DI2 Канал В
- RFR Вход для деблокировки контроллера; необходимо постоянное соединение.
 GIO GND-IO Опорный потенциал земли для цифровых входов и выходов
 X4 Клемма для цифровых входов и выходов

6.7 Разъемы управления на HighLine C

6.7.1 Внешнее питающее напряжение 24 В

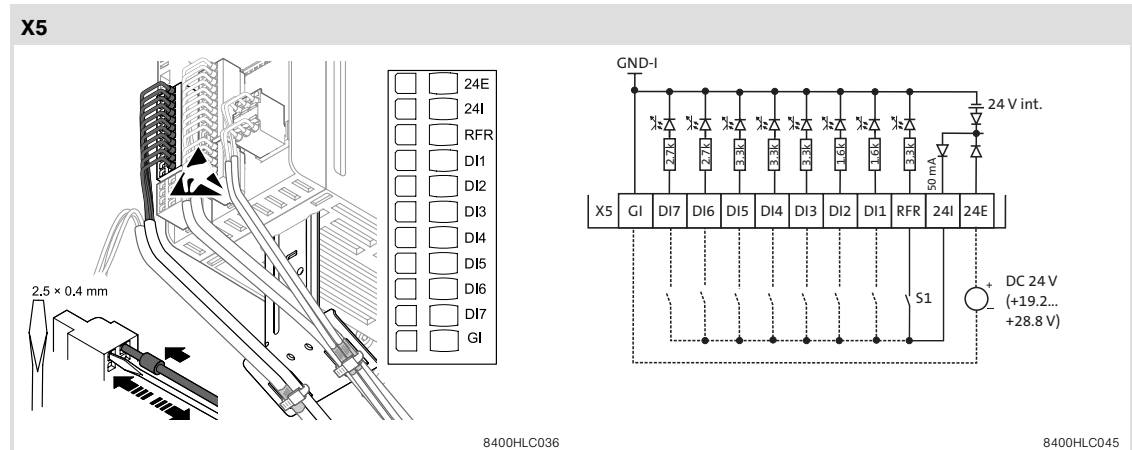


Рис. 6-29 Подключение к внешнему питающему напряжению

Маркировка	Описание
24E	Разъем для внешнего питания 24 В через безопасно отключаемый блок питания (SELV/PELV), МЭК 61131-2 (необходимо для независимого от сети питания электроники управления и коммуникационного модуля)
24I	Выход 24 В, макс. 50 мА для подключения цифровых входов через контакты с нулевым потенциалом
GI	GND-I Опорный потенциал земли для цифровых входов

Характеристики клемм

	Сечение кабеля		Момент затяжки		
	[мм ²]	[AWG]	[Нм]	[фунт-дюйм]	
гибкий	0.2 ... 1.5	24 ... 16	-	-	2.5 x 0.4
с муфтой для оконцевания жилы					

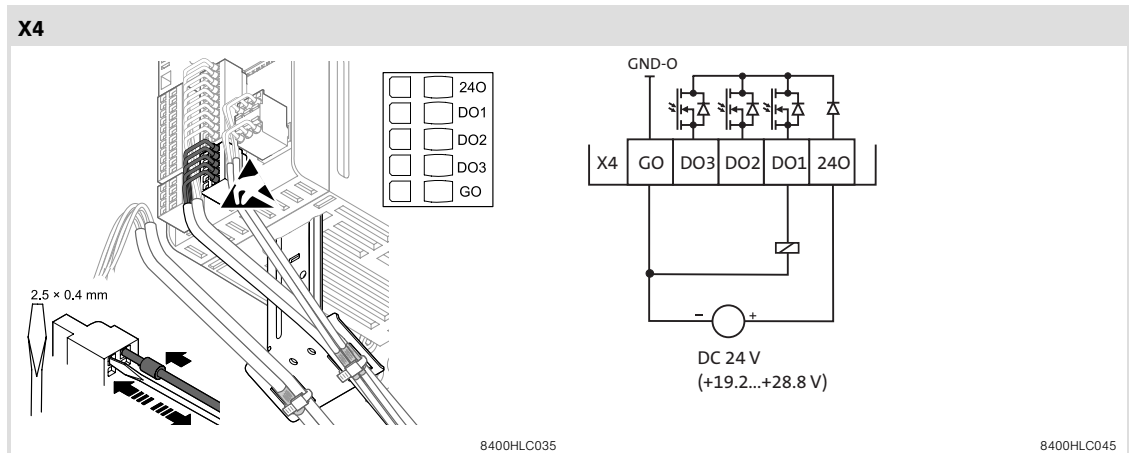


Рис. 6-30 Подключение к внешнему питающему напряжению

Маркировка	Описание
240	Разъем для внешнего питания 24 В через безопасно отключаемый блок питания (SELV/PELV), МЭК 61131-2 (требуется для питания цифровых выходов)
GO	GND-O Опорный потенциал земли для цифровых выходов

	Сечение кабеля		Момент затяжки		
	[мм ²]	[AWG]	[нм]	[фунт-дюйм]	
гибкий	0.2 ... 1.5	24 ... 16	-	-	2.5 x 0.4
с муфтой для оконцевания жилы					

6.7.2 Аналоговые входы и выходы

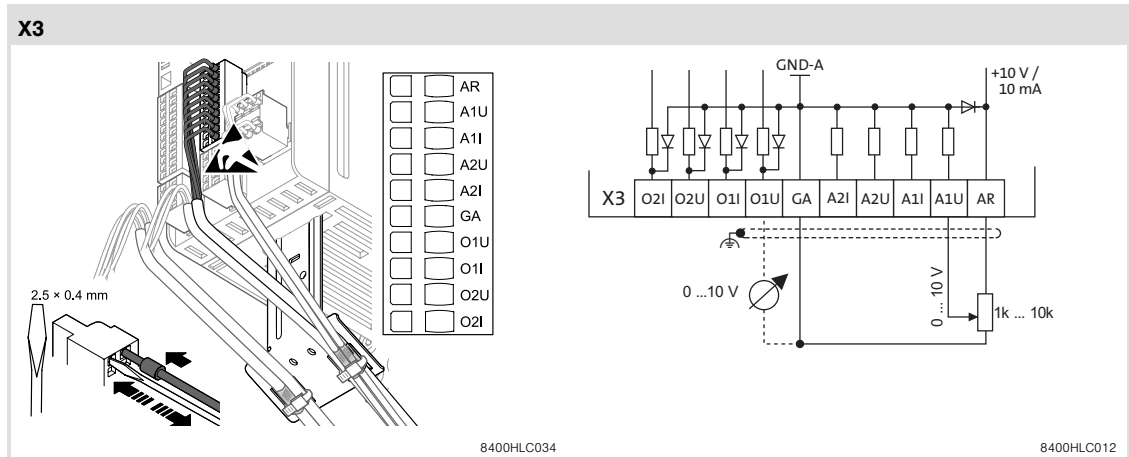



Рис. 6-31 Разъем аналоговых входов и выходов

Маркировка	Описание	
Контроллер	Опорное напряжение 10 В	
A1U	аналоговый вход напряжения 1	± 10 В
A1I	аналоговый вход тока 1	0 ... +20 мА / +4 ... +20 мА
A2U	аналоговый вход напряжения 2	± 10 В
A2I	аналоговый вход тока 2	0 ... +20 мА / +4 ... +20 мА
GA	GND Аналоговые сигналы	
O1U	аналоговый выход напряжения 1	0 ... +10 В
O1I	аналоговый выход тока 1	0 ... +20 мА / +4 ... +20 мА
O2U	аналоговый выход напряжения 2	0 ... +10 В
O2I	аналоговый выход тока 2	0 ... +20 мА / +4 ... +20 мА

62
63

Характеристики клемм

	Сечение кабеля		Момент затяжки		
	[мм ²]	[AWG]	[нм]	[фунт-дюйм]	
гибкий					
с муфтой для оконцевания жилы	0.2 ... 1.5	24 ... 16	-	-	2.5 x 0.4

Пример схемы соединения

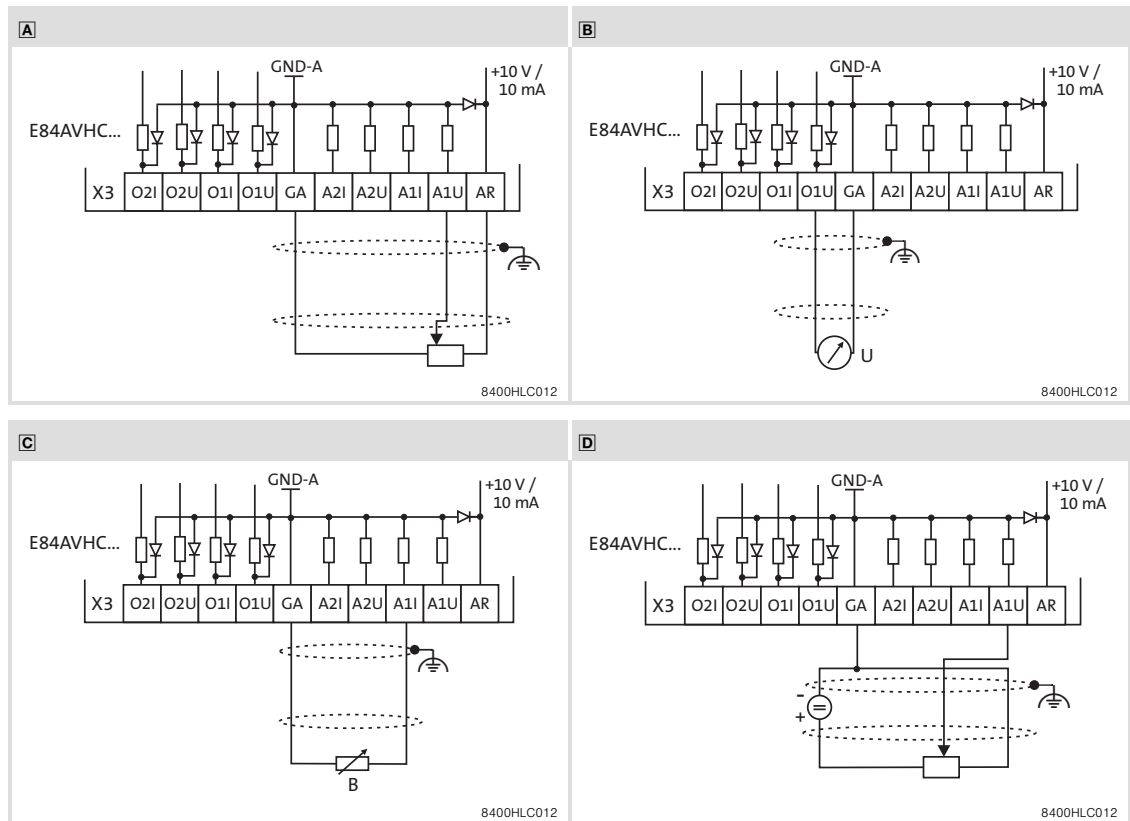


Рис. 6-32 Примеры монтажа электропроводки для аналоговых входов и выходов

- A** Потенциометр с питанием от контроллера привода
- B** Разводка разъемов для аналогового выходного сигнала, например, с помощью измерительного прибора
- C** Внешняя уставка управляющего тока на примере сигнала датчика 0-20 мА.
- D** Потенциометр с внешним питанием
- X3 Клемма для аналоговых входов и выходов
- GA Опорный потенциал земли для аналоговых входов и выходов
- ⏏ Пластина для заземления экранов согласно требованиям ЭМС
- U Измерительный прибор

6.7.3

Цифровые входы и выходы

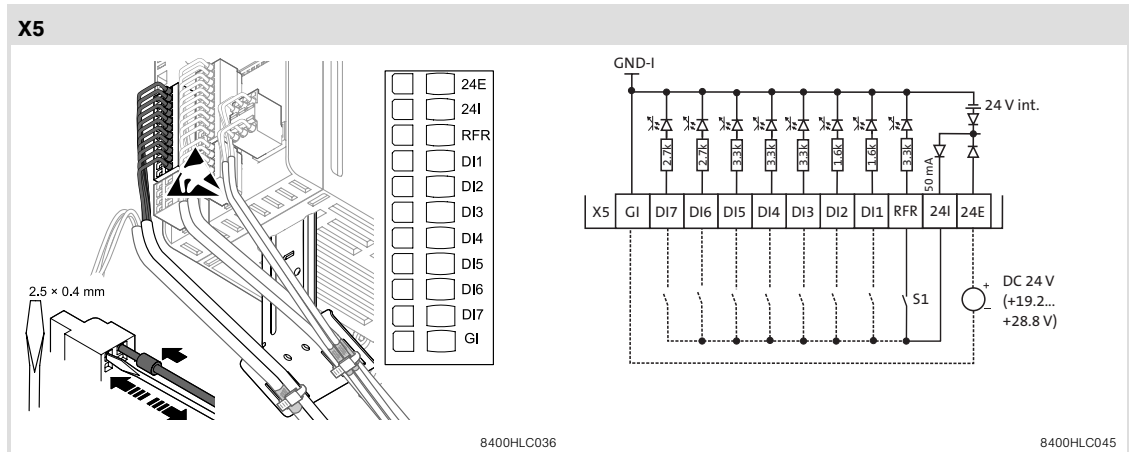


Рис. 6-33 Разъем цифровых входов

Маркировка	Описание		
RFR	Деблокировка контроллера/блокировка контроллера, постоянно необходима		
DI1	Цифровой вход 1	63	Канал А
DI2	Цифровой вход 2	МЭК61131-2, тип 1 или 2-проводной частотный вход, для энкодера HTL 0 ... 100 кГц	Канал В
DI3	Цифровой вход 3		
DI4	Цифровой вход 4	63	
DI5	Цифровой вход 5	МЭК 61131-2, тип 1	
DI6	Цифровой вход 6	МЭК 61131-2, тип 1или	
DI7	Цифровой вход 7	Частотный вход, двухпроводной, для HTL-энкодера 0 ... 10 кГц	
GI	GND цифровые входы		

	Сечение кабеля		Момент затяжки		
	[мм ²]	[AWG]	[нм]	[фунт-дюйм]	
гибкий					
с муфтой для оконцевания жилы	0.2 ... 1.5	24 ... 16	-	-	2.5 x 0.4

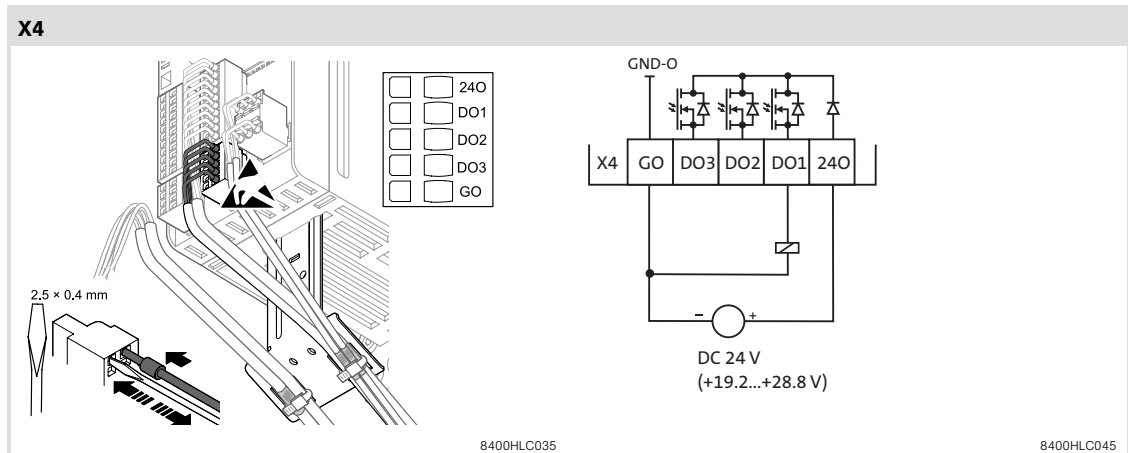


Рис. 6-34 Разъем цифровых выходов

Маркировка	Описание
DO1	Цифровой выход 1
DO2	Цифровой выход 2
DO3	Цифровой выход 3
GO	GND цифровые выходы

64
МЭК 61131-2, тип 1

	Сечение кабеля		Момент затяжки		
	[мм ²]	[AWG]	[НМ]	[фунт-дюйм]	
гибкий	0.2 ... 1.5	24 ... 16	-	-	2.5 x 0.4
с муфтой для оконцевания жилы					

Пример схемы соединения



Примечание!

Для стабильной работы цифровых выходов, особенно при включении контроллера привода, необходимо внешнее питание на 24 В.



Примечание!

Цифровые входы и выходы имеют отдельные опорные потенциалы (GI и GO). При соединении входов и выходов друг с другом опорные потенциалы также следует связывать внешней перемычкой.

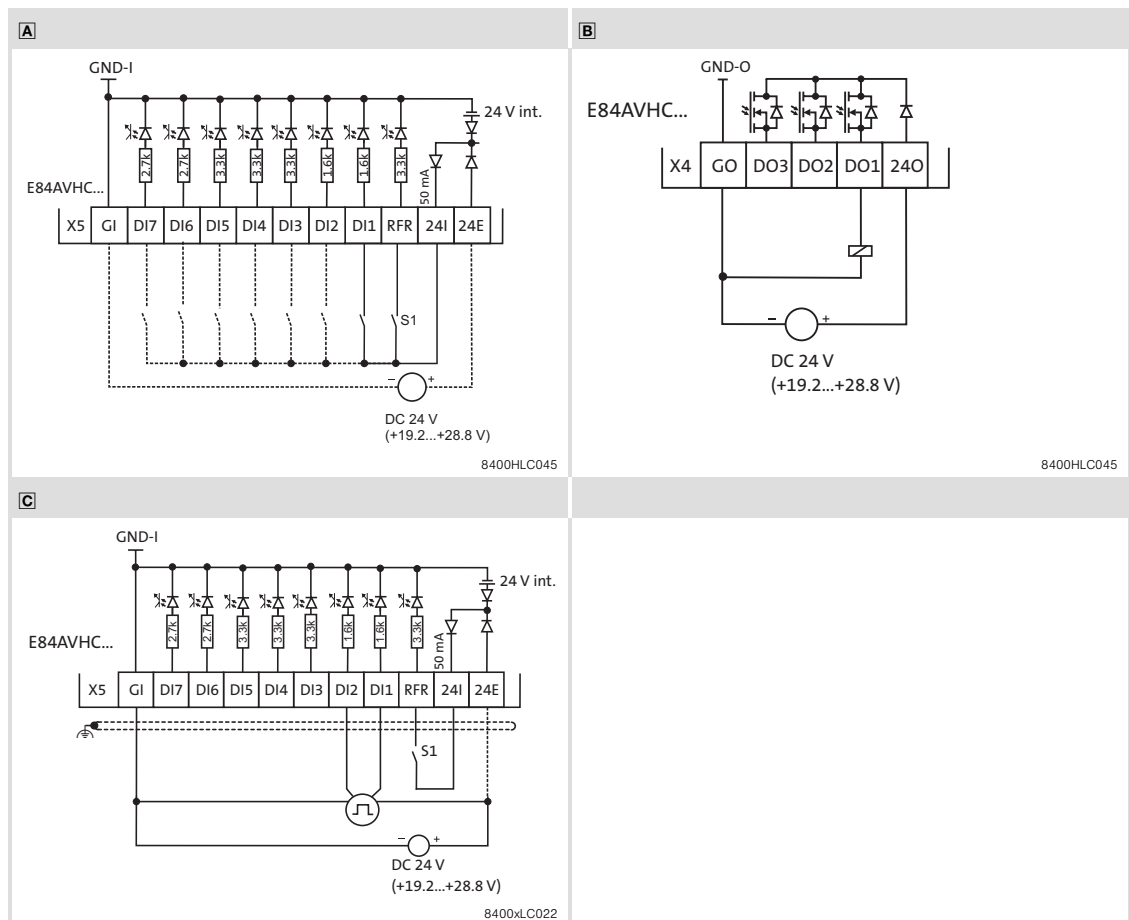


Рис. 6-35 Примеры монтажа электропроводки для цифровых входов и выходов

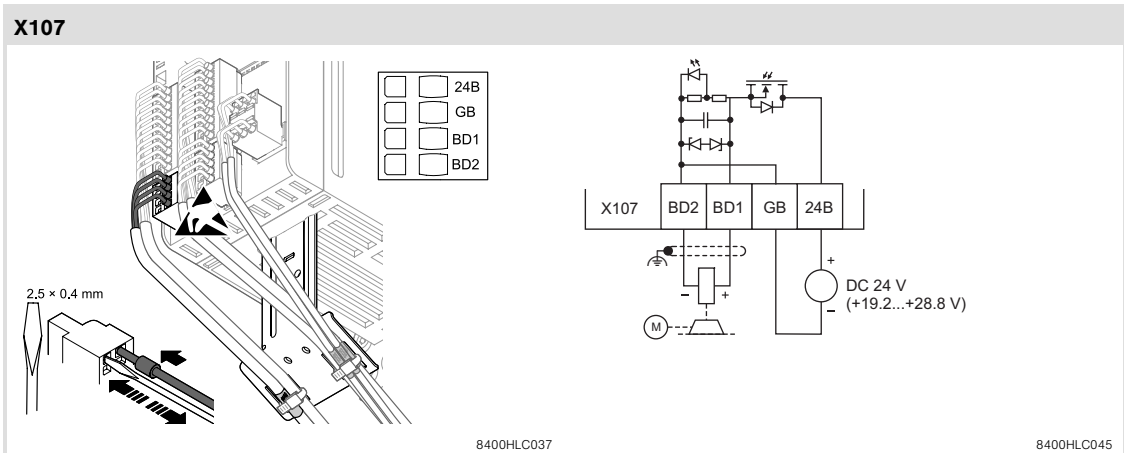
- A** Соединение с одним (или несколькими) цифровым входом (здесь: DI1), например, ПЛК; опционально: внешнее питание 24 В
 - B** Цифровое управление (реле, клапан, ...) при внешнем питании 24 В
 - C** Подключение инкрементального энкодера HTL с максимальной входной частотой 100 кГц
 - DI1 Канал А
 - DI2 Канал В
- X4 Клемма для цифровых выходов
 X5 Клемма для цифровых входов
 GI Опорный потенциал земли для цифровых входов
 GO Опорный потенциал земли для цифровых выходов

6.7.4 Разъем для стопорного тормоза двигателя



Примечание!

– При использовании клеммы X107 для подсоединения стопорного тормоза двигателя следует обеспечить, по крайней мере, одну базовую изоляцию потенциала двигателя или сети, чтобы не ограничивать защитное изолирование клемм управления.



Маркировка	Описание	
24B	Разъем для внешнего питающего напряжения 24 В стопорного тормоза двигателя Соблюдать правильную полярность!	Пост. ток 19,2 ... 28,8 В, МЭК 61131-2 SELV/PELV Пример схемы соединения 167
GB	GND-разъем для внешнего питания	
BD1	полож. разъем для стопорного тормоза двигателя (Lenze: WH)	
BD2	отриц. разъем для стопорного тормоза двигателя (Lenze: WH)	

	Сечение кабеля		Момент затяжки		
	[мм ²]	[AWG]	[нм]	[фунт-дюйм]	
гибкий	0.2 ... 1.5	24 ... 16	-	-	2.5 x 0.4
с муфтой для оконцевания жилы					

7 Ввод в эксплуатацию



Примечание!

Обратите внимание:

- ▶ общие указания по технике безопасности (📖 12)
- ▶ остаточные опасности (📖 20).

7.1 Перед первым включением



Примечание!

- ▶ Придерживайтесь соответствующей последовательности включения.
- ▶ При возникновении ошибок во время ввода в эксплуатацию вам поможет:
 - глава "Диагностика"
 - справка в »Engineer«
 - инструкция по программному обеспечению для 8400 StateLine C или 8400 HighLine C

Во избежание травм персонала или повреждения материальной базы следует проверить...

... перед включением сетевого напряжения:

- ▶ целостность электропроводки, отсутствие короткого замыкания и замыкания на землю
- ▶ функцию "Аварийная остановка" всей системы
- ▶ тип соединения двигателя (звезда/треугольник) должен соответствовать выходному напряжению контроллера привода
- ▶ синфазное подключение двигателя
- ▶ направление вращения инкрементального энкодера (если имеется)

... важнейшие параметры контроллера перед его деблокировкой:

- ▶ соответствие номинальной частоты по U/f типу соединения двигателя!
- ▶ правильность настройки важных для приложения приводных параметров!
- ▶ соответствие конфигурации аналоговых и цифровых входов и выходов в электропроводке!

Выбор подходящего инструмента для ввода в эксплуатацию

Существует две возможности ввода в эксплуатацию преобразователя частоты 8400:

- ▶ Ввод в эксплуатацию с помощью выносного пульта для простых приводных задач, например, для быстрого запуска стандартной прикладной задачи "Регулирование частоты оборотов сервопривода"
 - Выносной пульт можно подключать и отсоединять от контроллера привода в любое время.
- ▶ Ввод в эксплуатацию с помощью инструмента »Engineer« для приводных задач с повышенными требованиями, например, "Табличное позиционирование" (см. инструкцию по программному обеспечению для 8400 StateLine или для 8400 HighLine)
 - Подробную информацию по вводу в эксплуатацию и параметрированию с помощью »Engineer« Вы найдете в инструкции по программному обеспечению "Inverter Drives 8400 StateLine C" и "Inverter Drives 8400 HighLine C".



Совет!

Подробная параметризация и конфигурация проводится с помощью инструмента »Engineer«. При этом можно использовать информацию из Справки, которая доступна для каждого прибора, а также информацию из документации по программному обеспечению.

Для быстрого ввода в эксплуатацию и проверки отдельных параметров контроллера привода подходит выносной пульт L-force.

Примечания по работе двигателя

**Опасно!**

- ▶ Длительная эксплуатация самовентилируемых двигателей на малой частоте поля и с номинальным током двигателя не допускается по температурным характеристикам. При необходимости следует активировать функцию тепловой защиты двигателя с помощью кода C00585
 - Тепловая защита двигателя I^2_{xt} (см. инструкцию по программному обеспечению)
 - Тепловая защита двигателя с помощью позистора (см. инструкцию по программному обеспечению)
- ▶ С помощью кода C00015 настраивается режим с 87 Гц, если соединенный треугольником асинхронный двигатель (данные на заводской табличке: 400 В ∇ /230 В Δ) должен работать на преобразователе частоты для напряжения со стороны сети 400 В.

**Совет!**

В настройке Lenze для регулирования двигателя установлен режим работы "Линейная характеристика по U/f". Параметры заранее заданы таким образом, что, если преобразователь частоты и асинхронный двигатель на 50 Гц согласованы по мощности, контроллер привода сразу готов к эксплуатации без необходимости проведения дополнительной параметризации, и двигатель работает удовлетворительно.

Рекомендации к следующим случаям применения

- ▶ Если имеет место значительное различие по мощности между двигателем и преобразователем частоты
 - Установить код C00022 (Имакс-ограничение в двиг. режиме) на $2.0 I_N$ (двигатель).
- ▶ Если необходим высокий пусковой момент двигателя
 - На холостом ходу двигателя установить код C00016 (U_{min} смещение) таким образом, чтобы номинальный ток двигателя протекал при частоте вращающегося поля $f = 3$ Гц (C00058).
- ▶ Для снижения уровня шума
 - Установить код C00018 на значение "3" (частота коммутации 16 кГц \sin var).
- ▶ Если необходим высокий крутящий момент при низкой частоте вращения без обратной связи, мы рекомендуем использовать режим "Векторное управление".

7.2 Быстрый ввод в эксплуатацию

Постановка цели

Для испытания и демонстрации двигатель без нагрузки необходимо запустить в течение кратчайшего промежутка времени с минимальным количеством электропроводки и минимальными настройками.

Выносной пульт и задающий потенциометр

Для данного простого применения существуют две возможности управления контроллером привода:

- ▶ управление через выносной пульт (📖 154), то есть в качестве источника заданных значений используется пульт X400
- ▶ управление через клеммы (📖 157), то есть в качестве источника заданных значений используется подключенный к клеммам контроллера задающий потенциометр

Диагностика

Для диагностики привода помимо выносного пульта X400 используйте также расположенные на лицевой стороне контроллера привода светодиодные индикаторы:

- ▶ Два индикатора показывают состояние прибора (DRIVE READY и DRIVE ERROR): Глава "Диагностика" (📖 173)
- ▶ Два индикатора сигнализируют о состоянии шины (CAN-RUN и CAN-ERROR): Глава "Диагностика" (📖 173)

Индикаторы состояния шины менее важны при быстром вводе в эксплуатацию.



Совет!

Работа с выносным пультом X400 описана в руководстве по монтажу, содержащемся в электронной форме на компакт-диске "Преобразователи частоты L-force 8400".

7.2.1 Управление через выносной пульт**Этапы ввода в эксплуатацию**

1. Проводное соединение силовых разъемов

Для правильного соединения силовых разъемов в соответствии с требованиями к вашему прибору ознакомьтесь с информацией в главе "Электрическая установка" или используйте руководство по монтажу.

2. Проводное соединение разъемов управления.

– StateLine

Цифровые входы на клемме X4	Назначение	Информация
	RFR	<ul style="list-style-type: none"> • Деблокировка контроллера RFR = High • Сброс ошибки High → Low (управляемый по фронту импульса)

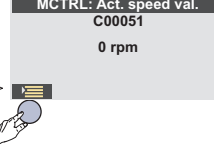
– HighLine

Цифровые входы на клемме X5	Назначение	Информация
	RFR	<ul style="list-style-type: none"> • Деблокировка контроллера RFR = High • Сброс ошибки High → Low (управляемый по фронту импульса)

3. Загрузка настройки Lenze в контроллер привода

**Примечание!**

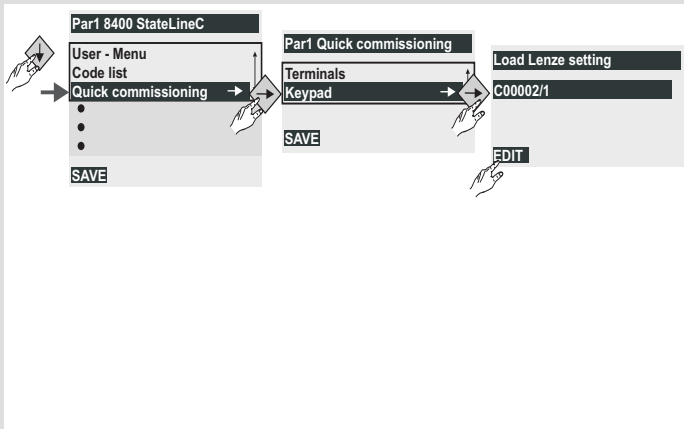
С помощью настройки Lenze устанавливается прикладная задача "Частота вращения исполнительного привода".



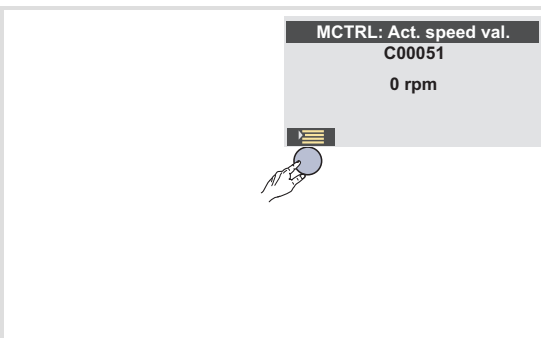
После установки выносного пульта или подключения контроллера привода с подсоединенным пультом сначала устанавливается связь между пультом и контроллером.

Этот процесс завершается, когда на дисплее появляется код C00051.

- После этого следует нажать левую клавишу управления.

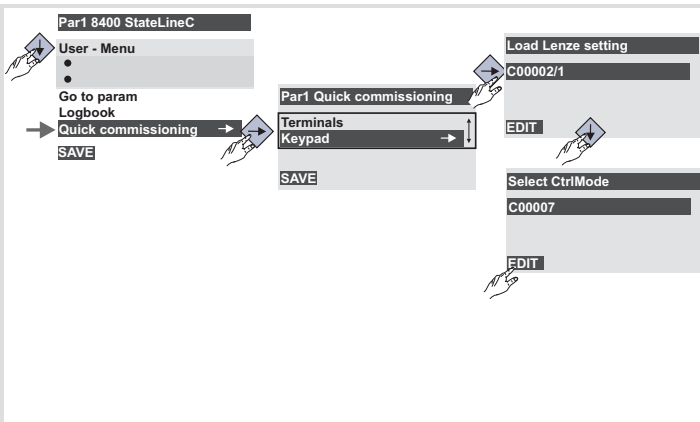


- Начиная с "Меню пользователя" с помощью кнопки прокрутить вниз до меню "Quick commissioning" (Быстрый ввод в эксплуатацию)
- Нажать правую кнопку.
- Выбрать меню "Выносной пульт".
- Нажать правую кнопку.
- Код 00002/1:
 - Установить параметры, нажав левую клавишу управления "Edit"
 - Выбрать значение "1" -> On/Start и подтвердить выбор нажатием правой клавиши управления "OK".



- При загрузке настройки Lenze дисплей погаснет на некоторое время.
- После включения дисплея появится главное меню.
 - Пользователь может задать настройки главного меню, используя коды C00465 ... C00469.
- Для открытия меню пользователя необходимо нажать левую клавишу управления.

4. Установка управления через выносной пульт



Далее как при вводе в эксплуатацию ► 3. Загрузить в контроллер привода настройку Lenze:

- Меню "Quick commissioning" (Быстрый ввод в эксплуатацию)
- Выносной пульт
- Загрузить настройку Lenze

С помощью клавиши навигации "вниз" выделить код C00007 для выбора режима управления:

- Выбрать код параметра 00007 и задать его нажатием "Edit"
- Выбрать значение "20" -> Выносной пульт и подтвердить выбор нажатием "OK".

5. Деблокировка контроллера привода:

- StateLine: Установить разъем X4/RFR на HIGH-потенциал (ориентир: X4/24I).
- HighLine: Установить разъем X5/RFR на HIGH-потенциал (ориентир: X5/24I).

6. Изменить скорость или частоту вращения двигателя с помощью пульта либо посредством указания различных фиксированных заданных значений:

Выносной пульт	Код	Подкод	Частота вращения двигателя
	C00728	3	Вращение против часовой стрелки: -199.99 % 0 (C00011)
	C00051	-	Вращение по часовой стрелке: 0 +199.99 % (C00011)
	C00051	-	Отображение величины фактической скорости вращения

- ▶ Обратите внимание:
 - на величину фактической скорости вращения: C00051
7. Сохраните настройки, нажав **SAVE** на выносном пульте.

7.2.2 Управление через клеммы

Этапы ввода в эксплуатацию

1. Проводное соединение силовых разъемов

Для правильного соединения силовых разъемов в соответствии с требованиями к вашему прибору используйте руководство по монтажу, прилагаемое к преобразователю частоты.

2. Проводное соединение разъемов управления.

– StateLine

Аналоговые входы на X3	Назначение	Управление через клеммы
	A1U	Установка заданного значения 10 В (=100 %): 1500 м ^{ИИ} -1 (с 4-полюсным двигателем)

Формирование соединений цифровых выходов на X4	Назначение	Управление через клеммы
	RFR	<ul style="list-style-type: none"> Деблокировка контроллера: RFR = High Сброс ошибки: High → Low (управляемый по фронту импульса)
	DI1	Фиксированная частота 1 ... Фиксированная частота 3, см. таблицу ниже
	DI2	
	DI3	DCB
DI1 ... DI4: все активны = High	DI4	Направление вращения влево/вправо (против часовой стрелки/по часовой стрелке)

– HighLine

Аналоговые входы на X3	Назначение	Управление через клеммы
	A1U	Установка заданного значения 10 В (=100 %): 1500 м ^{ИИ} -1 (с 4-полюсным двигателем)

Формирование соединений цифровых выходов на X5	Назначение	Управление через клеммы
	RFR	<ul style="list-style-type: none"> Деблокировка контроллера: RFR = High Сброс ошибки: High → Low (управляемый по фронту импульса)

3. Если вы уверены, что преобразователь частоты находится в состоянии по умолчанию (настройка Lenze), следующий шаг можно пропустить. В ином случае установите на преобразователе настройку Lenze . Мы рекомендуем использовать при этом выносной пульт.



Примечание!

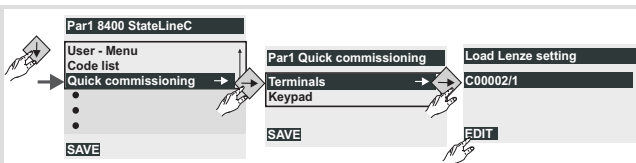
С помощью настройки Lenze запускается прикладная задача "Частота вращения исполнительного привода".



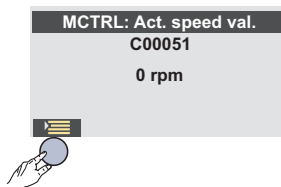
MCTRL: Act. speed val.
C00051
0 rpm

После установки выносного пульта или подключения контроллера привода с подсоединенным пультом устанавливается связь между пультом и контроллером. Этот процесс завершается, когда на дисплее появляется код C00051.

- После этого следует нажать левую клавишу управления.



- Начиная с "Меню пользователя" с помощью кнопки прокрутить вниз до меню "Quick commissioning" (Быстрый ввод в эксплуатацию)
- Нажать правую кнопку.
- Выбрать меню "Выносной пульт".
- Нажать правую кнопку.
- Код 00002/1:
– Установить параметры, нажав левую клавишу управления "Edit"



- При загрузке настройки Lenze дисплей погаснет на некоторое время.
- После включения дисплея появится главное меню.
– Пользователь может задать настройки главного меню, используя коды C00465 ... C00469.
- Для открытия меню пользователя необходимо нажать левую клавишу управления.

4. Деблокировка контроллера привода:
 - StateLine: Установить разъем X4/RFR на HIGH-потенциал (ориентир: X4/GI0).
 - HighLine: Установить разъем X5/RFR на HIGH-потенциал (ориентир: X5/GI).
5. Изменить скорость или частоту вращения двигателя с помощью потенциометра либо посредством указания различных фиксированных заданных значений:

D12	D11	Частота вращения двигателя
0	0	Заданное значение с потенциометра
0	1	40 % с C00011 (исходная частота вращения)
1	0	60 % с C00011 (исходная частота вращения)
1	1	80 % с C00011 (исходная частота вращения)

- ▶ Обратите внимание:
 - на величину фактической скорости вращения: C00051
 - на светодиодные индикаторы на лицевой стороне (📖 173)

6. Сохраните настройки, нажав **SAVE** на выносном пульте.

8 Тормозной режим

8.1 Тормозной режим без дополнительных мер

Торможение с малыми массами

Для торможения с малыми массами можно установить функцию "Тормоз постоянного тока DCB". Торможение постоянным током обеспечивает быстрое замедление привода до полной остановки без использования внешнего тормозного резистора.

- ▶ Для установки тормозного тока используется код C00036.
- ▶ Максимальный тормозной момент, производимый постоянным током, составляет ок. 20 ... 30 % номинального крутящего момента двигателя. Это меньше, чем при торможении в генераторном режиме с внешним тормозным резистором.
- ▶ Автоматическое торможение постоянным током (Auto-DCB) улучшает пусковые характеристики двигателя при работе без обратной связи по скорости.

Дополнительную информацию о соответствующих параметрах можно найти в инструкции по программному обеспечению.

8.2**Тормозной режим с внешним тормозным резистором**

При длительной эксплуатации в генераторном режиме или для уменьшения большого момента инерции, необходим внешний тормозной резистор. Он преобразует энергию торможения в тепло.

Тормозной резистор подключается, если напряжение промежуточного контура превышает порог переключения. Благодаря этому не происходит запираение импульсов из-за перенапряжения и не осуществляется плавная остановка привода. Тормозной резистор позволяет постоянно управлять процессом торможения.

Встроенный в контроллер привода тормозной транзистор соединяется с внешним тормозным резистором.

- ▶ Порог переключения необходимо согласовать с сетевым напряжением (C00173/C00714, см. инструкцию по программному обеспечению).

8.2.1**Эксплуатация при номинальном напряжении сети 230**

Порог переключения U_{BRmax} : 380 В, регулируемый

Тип	R_{Bmin} [Ω]	I_{BRmax} [A]	P_{BRmax} [кВт]	I_{BRd} [A]	P_{Bd} [кВт]	t_z [с]	t_{on} [с]	t_{fp} [с]
E84AVxxx2512	180	2.1	0.8	1.6	0.6	-	∞	-
E84AVxxx3712	180	2.1	0.8	1.6	0.6	-	∞	-
E84AVxxx5512	100	3.8	1.4	2.8	1.1	-	∞	-
E84AVxxx7512	100	3.8	1.4	2.8	1.1	-	∞	-
E84AVxxx1122	33	11.5	4.4	8.6	3.3	-	∞	-
E84AVxxx1522	33	11.5	4.4	8.6	3.3	-	∞	-
E84AVxxx2222	33	11.5	4.4	8.6	3.3	-	∞	-

R_{Bmin}	Минимальное тормозное сопротивление, номинальное значение $\pm 10\%$
I_{BRmax}	Пиковый ток
P_{BRmax}	Пиковая мощность торможения
I_{BRd}	RMS тока длительной нагрузки - важно для определения параметров кабелей
P_{Bd}	Длительная мощность торможения
t_z	Время цикла, периодическое изменение нагрузки с продолжительностью включения и восстановления
t_{on}	Время включения
$t_z - t_{on}$	Продолжительность восстановления
t_{fp}	Максимальная продолжительность включения без предварительной нагрузки и соблюдения продолжительности восстановления

8.2.2 Эксплуатация при номинальном напряжении сети 400

Порог переключения U_{BRmax} : 725 В, регулируемый

Тип	R_{BMIN} [Ω]	I_{BRmax} [A]	P_{BRmax} [кВт]	I_{BRd} [A]	P_{Bd} [кВт]	t_z [с]	t_{on} [с]	t_{fp} [с]
E84AVxxx3714	390	1.9	1.3	1.9	1.3	-	∞	-
E84AVxxx5514	390	1.9	1.3	1.9	1.3	-	∞	-
E84AVxxx7514	390	1.9	1.3	1.9	1.3	-	∞	-
E84AVxxx1124	180	4.0	2.9	4.0	2.9	-	∞	-
E84AVxxx1524	180	4.0	2.9	4.0	2.9	-	∞	-
E84AVxxx2224	150	4.8	3.5	4.8	3.5	-	∞	-
E84AVxxx3024	47	15.4	11.2	13.0	9.4	-	∞	-
E84AVxxx4024	47	15.4	11.2	13.0	9.4	-	∞	-
E84AVxxx5524	47	15.4	11.2	13.0	9.4	-	∞	-
E84AVxxx7524	27	26.9	19.5	26.9	19.5	-	∞	-
E84AVxxx1134	27	26.9	19.5	26.9	19.5	-	∞	-
E84AVxxx1534	18	40.3	29.2	40.3	29.2	-	∞	-
E84AVxxx1834	15	48.3	35.0	48.3	35.0	-	∞	-
E84AVxxx2234	15	48.3	35.0	48.3	35.0	-	∞	-

R_{BMIN}	Минимальное тормозное сопротивление, номинальное значение $\pm 10\%$
I_{BRmax}	Пиковый ток
P_{BRmax}	Пиковая мощность торможения
I_{BRd}	RMS тока длительной нагрузки - важно для определения параметров кабелей
P_{Bd}	Длительная мощность торможения
t_z	Время цикла, периодическое изменение нагрузки с продолжительностью включения и восстановления
t_{on}	Время включения
$t_z - t_{on}$	Продолжительность восстановления
t_{fp}	Максимальная продолжительность включения без предварительной нагрузки и соблюдения продолжительности восстановления

8.2.3

Эксплуатация при номинальном напряжении сети 500

Порог переключения U_{BRmax} : 790 В, регулируемый

Тип	R_{BMIN} [Ω]	I_{BRmax} [A]	P_{BRmax} [кВт]	I_{BRd} [A]	P_{Bd} [кВт]	t_z [с]	t_{on} [с]	t_{fp} [с]
E84AVxxx3714	390	2.0	1.6	2.0	1.6	-	∞	-
E84AVxxx5514	390	2.0	1.6	2.0	1.6	-	∞	-
E84AVxxx7514	390	2.0	1.6	2.0	1.6	-	∞	-
E84AVxxx1124	180	4.4	3.5	4.4	3.5	-	∞	-
E84AVxxx1524	180	4.4	3.5	4.4	3.5	-	∞	-
E84AVxxx2224	150	5.3	4.2	5.3	4.2	-	∞	-
E84AVxxx3024	47	16.8	13.3	13.0	10.3	-	∞	-
E84AVxxx4024	47	16.8	13.3	13.0	10.3	-	∞	-
E84AVxxx5524	47	16.8	13.3	13.0	10.3	-	∞	-
E84AVxxx7524	27	29.3	23.1	29.3	23.1	-	∞	-
E84AVxxx1134	27	29.3	23.1	29.3	23.1	-	∞	-
E84AVxxx1534	18	43.9	34.7	43.9	34.7	-	∞	-
E84AVxxx1834	15	52.7	41.6	52.7	41.6	-	∞	-
E84AVxxx2234	15	52.7	41.6	52.7	41.6	-	∞	-

R_{BMIN}	Минимальное тормозное сопротивление, номинальное значение $\pm 10\%$
I_{BRmax}	Пиковый ток
P_{BRmax}	Пиковая мощность торможения
I_{BRd}	RMS тока длительной нагрузки - важно для определения параметров кабелей
P_{Bd}	Длительная мощность торможения
t_z	Время цикла, периодическое изменение нагрузки с продолжительностью включения и восстановления
t_{on}	Время включения
$t_z - t_{on}$	Продолжительность восстановления
t_{fp}	Максимальная продолжительность включения без предварительной нагрузки и соблюдения продолжительности восстановления

8.2.4 Выбор тормозных резисторов

Рекомендуемые тормозные резисторы Lenze адаптированы для использования с соответствующими контроллерами привода (относительно рекуперативной мощности 150 %). Они подходят для большинства приложений.

В особых случаях применения, например, для центрифуг, тормозной резистор должен отвечать следующим критериям:

Тормозной резистор Критерий	Приложение	
	с активной нагрузкой	с пассивной нагрузкой
Длительная тормозная мощность [Вт]	$\geq P_{\max} \cdot \eta_e \cdot \eta_m \cdot \frac{t_1}{t_{\text{zykl}}}$	$\geq \frac{P_{\max} \cdot \eta_e \cdot \eta_m}{2} \cdot \frac{t_1}{t_{\text{zykl}}}$
Количество тепла [Втс]	$\geq P_{\max} \cdot \eta_e \cdot \eta_m \cdot t_1$	$\geq \frac{P_{\max} \cdot \eta_e \cdot \eta_m}{2} \cdot t_1$
Сопротивление [Ω]	$R_{\min} \leq R \leq \frac{U_{\text{DC}}^2}{P_{\max} \cdot \eta_e \cdot \eta_m}$	

Активная нагрузка	может начать движение независимо от привода (например, размоточное устройство)
Пассивная нагрузка	останавливается независимо от привода (например, горизонтальные приводы движения, центрифуги, вентиляторы)
U_{DC} [В]	Порог переключения тормозного транзистора из C0174
P_{\max} [Вт]	Максимально возникающая тормозная мощность, определяемая приложением
η_e	Электрический КПД (контроллер привода + двигатель) Ориентировочные значения: 0,54 (0,25 кВт) ... 0,85 (11 кВт)
η_m	Механический КПД (редуктор, машина)
t_1 [с]	Продолжительность торможения
t_{cycl} [с]	Продолжительность цикла = время между двумя последовательными циклами торможения (= t_1 + длительность паузы)
R_{\min} [Ω]	Минимально допустимое тормозное сопротивление (см. номинальные характеристики встроенного тормозного транзистора)

8.2.5 Номинальные характеристики тормозных резисторов Lenze

Для уменьшения больших моментов инерции или при долгой работе в генераторном режиме необходим внешний тормозной резистор. Он преобразует энергию торможения в тепло.

Рекомендуемые в таблице тормозные резисторы (IP20) рассчитаны на приблизительно 1,5-кратную рекуперативную мощность. Период цикла тормозного резистора составляет 150 с и включает максимальное время торможения 15 с и минимальное время восстановления 135 с (пауза).

- ▶ Тормозные резисторы оснащены температурным выключателем (НЗ-контакт с нулевым потенциалом, коммутационная способность: переменный ток 250 В, 0.5 А).
- ▶ Для повышения мощности резисторы могут быть подключены параллельно или последовательно.
 - Величина сопротивления не должна опускаться ниже минимально допустимого значения для контроллера привода.
 - Температурные выключатели нескольких тормозных резисторов на одном контроллере следует всегда подключать последовательно.

Тормозной режим с внешним тормозным резистором
Номинальные характеристики тормозных резисторов Lenze

Код продукта Контроллер привода	Тормозной резистор	Номинальные характеристики тормозного резистора		
		Сопротивление R [Ω]	Длительная мощность P [Вт]	Количество тепла Q _B [кВтс]
E84AVxxx2512 E84AVxxx3712	ERBM180R050W	180	50	7.5
E84AVxxx5512 E84AVxxx7512	ERBM100R100W	100	100	15
E84AVxxx1122 E84AVxxx1522	ERBP033R200W	33	200	30
E84AVxxx2222	ERBP033R300W		300	45
E84AVxxx3714 E84AVxxx5514 E84AVxxx7514	ERBM390R100W	390	100	15
E84AVxxx1124 E84AVxxx1524	ERBP180R200W		180	200
E84AVxxx2224	ERBP180R300W			300
E84AVxxx3024 E84AVxxx4024 E84AVxxx5524	ERBP047R200W	47	200	30
	ERBS047R400W		400	60
	ERBS047R800W		800	120
E84AVxxx7524 E84AVxxx1134	ERBP027R200W	27	200	30
	ERBS027R600W		600	90
	ERBS027R01K2		1200	180
E84AVxxx1534	ERBS018R800W	18	800	120
	ERBS018R01K4		1400	210
	ERBS018R02K8	2800	420	
	ERBD020R03K0RB	20	3000	450
E84AVxxx1834 E84AVxxx2234	ERBS015R800W	15	800	120
	ERBS015R01K2		1200	180
	ERBS015R02K4		2400	420
	ERBG015R06K2		6200	930

8.2.6**Монтаж электропроводки для тормозного резистора****Опасно!****Опасное электрическое напряжение**

Во время эксплуатации базового прибора и в течение 3 минут после отключения питания на разъемах тормозного резистора может оставаться опасное электрическое напряжение.

Возможные последствия:

- ▶ Гибель или тяжкие повреждения при контакте с соединительными клеммами.

Защитные меры:

- ▶ Отключить базовый прибор от сети перед началом работы с тормозным резистором.
- ▶ Проверить все силовые клеммы на отсутствие напряжения.
- ▶ Выбирать место для монтажа в соответствии с условиями эксплуатации, указанными в руководстве по установке тормозного резистора.

**Опасно!****Горячая поверхность**

Тормозной резистор может сильно нагреваться (см. температуры в руководстве по установке тормозного резистора).

Возможные последствия:

- ▶ Сильные ожоги при контакте с тормозным резистором.
- ▶ Возгорание или тление легковоспламеняющихся материалов, находящихся вблизи тормозного резистора или контактирующих с ним.

Защитные меры:

- ▶ Проверять температуру поверхности тормозного резистора перед началом работы с ним.
- ▶ Выбирать место для монтажа в соответствии с условиями эксплуатации, указанными в руководстве по установке тормозного резистора.
- ▶ Предпринимать в месте для монтажа соответствующие меры противопожарной безопасности.

Следует защищать тормозной резистор и контроллер привода от разрушения вследствие перегрузки:

- ▶ Установить аварийное выключение с помощью температурного переключателя тормозного резистора для отключения контроллера привода от сети.

Исполнение соединительного кабеля:

- ▶ до 0.5 м: со скрученными жилами и неэкранированный
- ▶ от 0.5 до 5 м: экранированный
 - Использовать экранированный кабель для соблюдения требований ЭМС.

Тормозной режим с внешним тормозным резистором
Монтаж электропроводки для тормозного резистора

Принцип электромонтажа

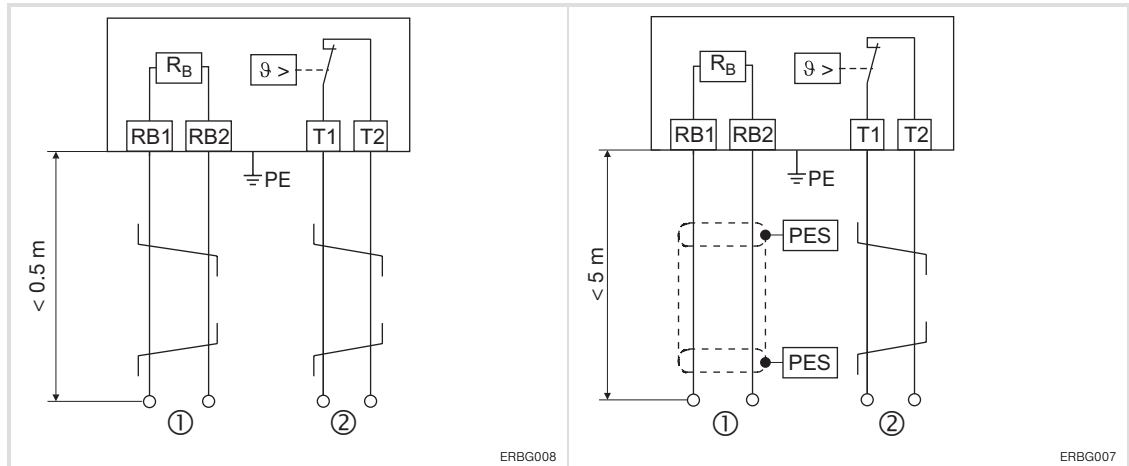


Рис. 8-1 Проводное соединение тормозного резистора с контроллером привода

PES	Оконечная нагрузка экрана (HF) через соединение к защитному заземлению с помощью экранного зажима
Rb1, Rb2	Соединительные клеммы на тормозном резисторе
①	Питающий кабель для контроллера привода
T1, T2	Соединительные клеммы для тепловой защиты тормозного резистора (тепловой контакт/НЗ-контакт)
②	Питающий кабель для обработки сигналов тепловой защиты (интегрируется, например, в схему самоблокировки сетевого контактора для подвода питания)

8.3 Эксплуатация с пружинным тормозом**8.3.1 Введение**

Двигатели трехфазного тока Lenze и мотор-редукторы G-motion могут быть оснащены пружинными тормозами (стопорный тормоз двигателя). Для включения и питания постоянным током этих тормозов необходим внешний модуль управления тормозом двигателя.

Выбор подходящего модуля должен осуществляться в соответствии с номинальными характеристиками пружинного тормоза.

Контроллеры привода в исполнении HighLine оснащены встроенным управлением торможением с разъемом на 24 В и имеют тормозной ток до 2.5 А.

Включение тормоза

На контроллерах привода в исполнении StateLine и HighLine включение тормоза может контролироваться:

- ▶ внешним управляющим контактом (например, ПЛК)
- ▶ тормозным переключателем, подключенным к одному из цифровых входов контроллера. При этом цифровой вход должен быть соответствующим образом настроен.

На контроллерах привода в исполнении HighLine включение тормоза дополнительно может контролироваться:

- ▶ встроенным управлением тормозом

В инструкции по программному обеспечению содержится дополнительная информация о параметризации и встроенном управлении торможением.

**Стоп!**

Во встроенном управлении торможением предусмотрен электронный переключатель, контролирующий стопорный тормоз двигателя на 24 В.

К встроенному управлению торможением разрешено подключать только стопорные тормоза, которые соответствуют указанным в технических характеристиках допустимым данным (при необходимости стопорный тормоз без управления торможением может контролироваться через цифровой выход и реле сопряжения).

Если указанные в технических характеристиках допустимые значения не соблюдаются:

- ▶ управление торможением может быть разрушено.
- ▶ безопасная эксплуатация стопорного тормоза двигателя не гарантируется.

Соблюдайте дальнейшие указания из документации по базовому прибору!

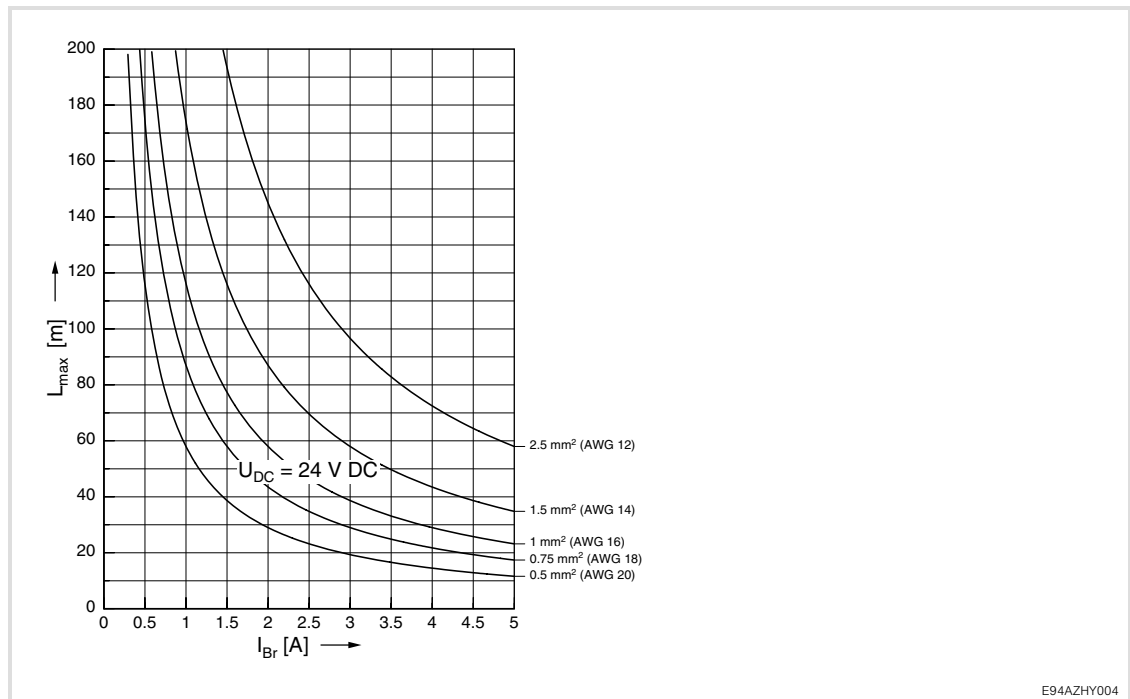
**Стоп!****Требование к тормозному кабелю (разъем BD1/BD2):**

- ▶ Обязательно экранировать тормозные кабели, если они устанавливаются в кабеле двигателя.
 - Использование неэкранированных тормозных кабелей может привести к разрушению управления тормозом двигателя.
 - Мы рекомендуем использовать системные кабели Lenze (кабель двигателя с отдельно экранированными дополнительными жилами).
- ▶ При использовании стопорного тормоза на постоянных магнитах следует соблюдать правильную полярность тормозного кабеля.
 - При неправильном подключении разъемов отпуск тормоза не происходит. Работа двигателя против замкнутого тормоза может привести к разрушению тормоза.
- ▶ Устанавливать экран на PE с обеих сторон.

Требование к питающему напряжению U_{DC} (разъем +/-):

- ▶ Обеспечивать управление тормозом двигателя отдельным питанием на 24 В.
 - Не допускается общее питание для управления тормозом двигателя и управляющей карты контроллера, поскольку это приведет к ослаблению базовой изоляции между двумя элементами.
- ▶ U_{DC} устанавливать таким образом, чтобы рабочее напряжение тормоза находилось в допустимом диапазоне и максимальное питающее напряжение управления тормозом двигателя не превышалось.

Длина кабелей



E94AZHY004

- $L_{\text{макс}}$ Максимальная длина тормозного кабеля в [м]
 I_{BR} Тормозной ток в [А]
 U_{DC} Питающее напряжение управления тормозом двигателя

8.3.2 Номинальные характеристики

► Тормозной переключатель E82ZWBRB

Диапазон	Значения	
Входное напряжение	1/N/PE переменный ток 230 В (переменный ток 180 ... 264 В), 45 ... 65 Гц 2/PE переменный ток 230 В (переменный ток 180 ... 264 В), 45 ... 65 Гц	
Входной ток	переменный ток 0.1 ... 0.54 А	
Выходное напряжение		
	постоянное напряжение 205 В	при сетевом напряжении 230 В переменного тока
Максимальный тормозной ток		
	постоянный ток 0.41 А	Установка в преобразователе частоты 8200 motec
	постоянный ток 0.54 А	Установка в распределительном шкафу
Вход управления		
Управляющее напряжение	Постоянный ток 24 В, уровень программируемого логического контроллера HIGH постоянный ток +15 ... 30 В LOW постоянный ток 0 ... +3 В	
Ток управления	5 ... 10 мА	
Защитная функция	защищен от неправильной полярности до 60 В постоянного тока	
Максимальное соединяемое сечение кабеля	1.5 ^{мм} 2 AWG 16	

► Тормозной переключатель E82ZWBRE

Диапазон	Значения	
Входное напряжение	3/PE переменный ток 400 В (переменный ток 320 ... 550 В), 45 ... 65 Гц	
Входной ток	переменный ток 0.1 ... 0.61 А	
Выходное напряжение		
	постоянное напряжение 180 В	при сетевом напряжении 400 В переменного тока
	постоянное напряжение 225 В	при сетевом напряжении 500 В переменного тока
Максимальный тормозной ток		
	постоянный ток 0.47 А	Установка в преобразователе частоты 8200 motec
	постоянный ток 0.61 В	Установка в распределительном шкафу
Вход управления		
Управляющее напряжение	Постоянный ток 24 В, уровень программируемого логического контроллера HIGH постоянный ток +15 ... 30 В LOW постоянный ток 0 ... +3 В	
Ток управления	5 ... 10 мА	
Защитная функция	защищен от неправильной полярности до 60 В постоянного тока	
Мин. допустимая продолжительность отключения	t _{off} >20 мс	
Максимальное соединяемое сечение кабеля	1.5 ^{мм} 2 AWG 16	

- Встроенное управление торможением на приборах в исполнении HighLine

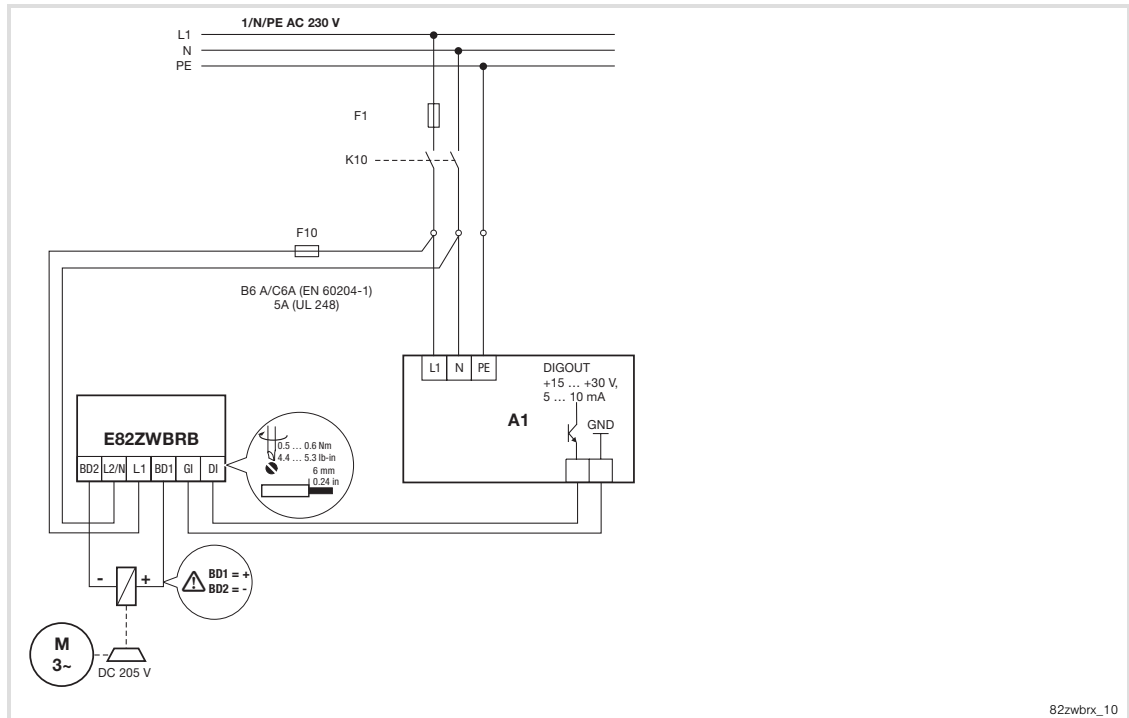
Диапазон	Значения
Входное напряжение	24 В постоянного тока согласно МЭК 61131-2 19.2 ... 28.8 В
Входной ток	постоянный ток 0.1 ... 2.6 А
Выходное напряжение	постоянный ток 24 В
Максимальный тормозной ток	постоянный ток 2.5 А
Внутреннее управление	Информация о внутреннем управлении содержится в главе 12.1 инструкции по программному обеспечению для преобразователей частоты 8400 HighLine C.
Максимальное соединяемое сечение кабеля	1.5 мм ² AWG 16



Дополнительные технические характеристики по управлению торможением можно найти в главе 3.6.7.

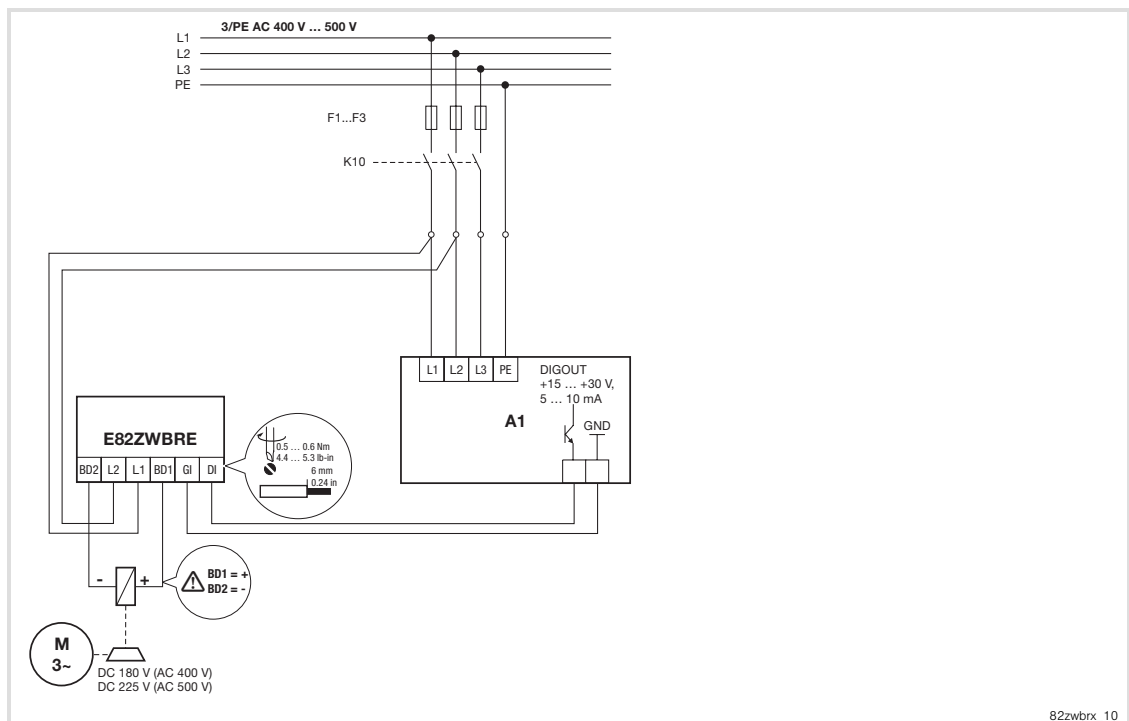
8.3.3 Монтаж электропроводки

► Тормозной переключатель E82ZWBRB



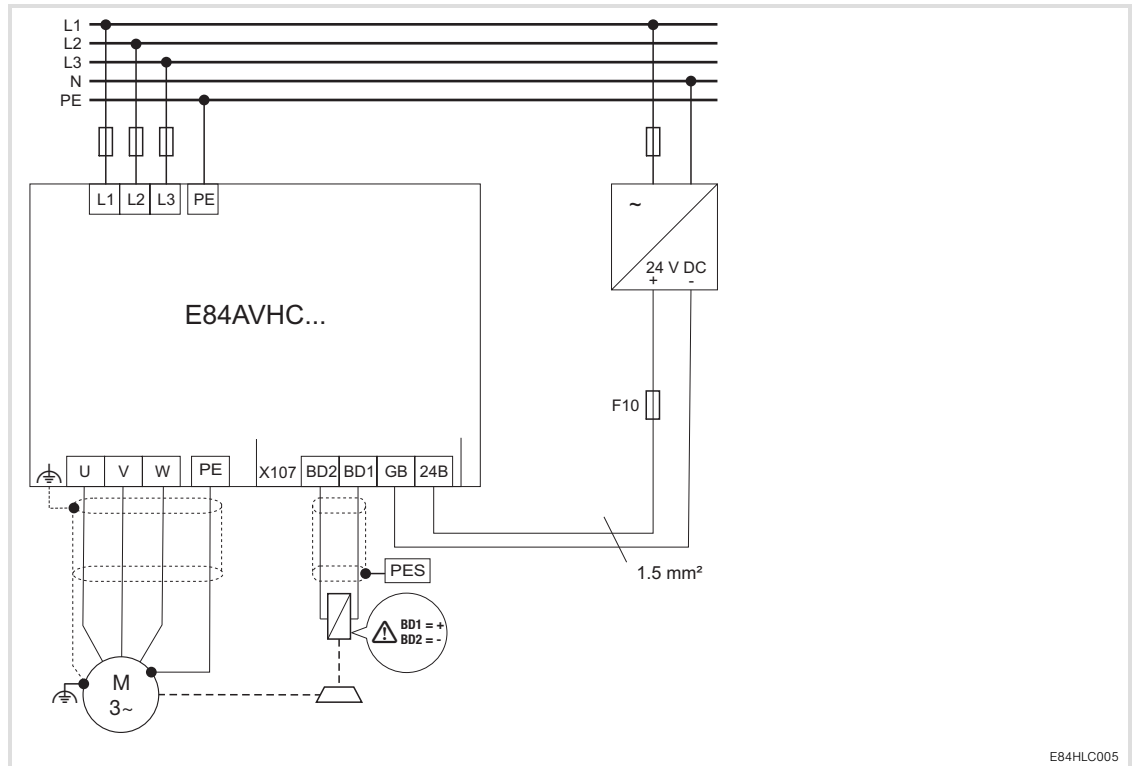
A1 Контроллер привода Lenze с цифровым выходом
F10 Дополнительная защита кабеля

► Тормозной переключатель E82ZWBRE



A1 Контроллер привода Lenze с цифровым выходом
F10 Дополнительная защита кабеля

► Встроенное управление торможением на приборах в исполнении HighLine



E84AVHC...

Контроллер привода в исполнении HighLine

F10

Защита кабеля во вторичной цепи.

При определении параметров предохранителей следует соблюдать стандарты защиты кабелей и указания по технике безопасности для установки в соответствии с требованиями UL или UR!

PES

Оконечная нагрузка экрана (HF) через соединение к защитному заземлению на большой поверхности

9 Диагностика

9.1 Индикация рабочих параметров, диагностика






9.1.1 Отображение статуса с помощью светодиодных индикаторов на контроллере привода

Во время эксплуатации рабочее состояние контроллера привода отображается с помощью четырех светодиодных индикаторов, расположенных на лицевой стороне прибора. Верхние два индикатора служат для отображения текущего состояния соединения по шине CAN, а нижние два используются для отображения состояния контроллера.






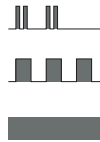






Светодиодный индикатор	Маркировка	Цвет	Описание
 <small>8400SLC026</small>	CAN-RUN	зеленый	CAN-BUS o.k.
	CAN-ERR	красный	CAN-BUS-ошибка
	DRV RDY	зеленый	Контроллер привода готов к эксплуатации
	DRV ERR	красный	Ошибка в контроллере привода или из-за приложения

Условные обозначения

Используемые символы для отображения состояний светодиодных индикаторов имеют следующее значение:

	Светодиодный индикатор однократно мигает приблизительно каждые 3 секунды (замедленная вспышка)
	Светодиодный индикатор однократно мигает приблизительно каждые 1.25 секунды (вспышка)
	Светодиодный индикатор два раза мигает приблизительно каждые 1.25 секунды (двойная вспышка)
	Светодиодный индикатор мигает каждую секунду
	Светодиодный индикатор постоянно горит

Светодиодные индикаторы "DRIVE READY" и "DRIVE ERROR" могут по-разному мигать, сигнализируя о ниже описываемых состояниях прибора. Это обеспечивает простую диагностику без использования дополнительных вспомогательных инструментов.

DRIVE READY (зеленый)	DRIVE ERROR (красный)	Состояние	Описание
ВЫКЛ.	ВЫКЛ.	→ Состояние "Init"	Инициализация активна
	ВЫКЛ.	→ Состояние "MotorIdent"	Идентификация двигателя – Состояние прибора "MotorIdent" может быть активировано только в положении "SwitchON", после выполнения этого действия прибор обратно переключается на это положение.
	ВЫКЛ.	→ Состояние "SafeTorqueOff"	Данное состояние возможно только при подключенном модуле безопасности и наличии питания силовой части!
	ВЫКЛ.	→ Состояние "ReadyToSwitchOn"	Прибор готов к включению – В данном состоянии контроллер привода находится сразу после окончания инициализации.
	ВЫКЛ.	→ Состояние "SwitchedOn"	Прибор включен – Привод находится в данном состоянии, когда прикладывается напряжение промежуточного контура и контроллер еще заблокирован пользователем (блокировка контроллера).
	ВЫКЛ.	→ Состояние "OperationEnabled"	Эксплуатация – В этом состоянии двигатель работает в соответствии со значением, предустановленным в прикладной задаче.
		→ Индикация состояния "Warning"	Эксплуатация/предупреждение активно – Данное сообщение может появиться в любом состоянии прибора, если срабатывает режим контроля, для которого задан ответ на ошибку "Warning" или "Warning locked".
		→ Состояние "TroubleQSP"	TroubleQSPактивно – Данное состояние активируется, когда срабатывает режим контроля, для которого задан ответ на ошибку "TroubleQSP".
ВЫКЛ.		→ Состояние "Trouble"	Сообщениеактивно – Данное состояние активируется, когда срабатывает режим контроля, для которого задан ответ на ошибку "Сообщение".
ВЫКЛ.		→ Состояние "Fault"	Ошибка активна – Данное состояние активируется, когда срабатывает режим контроля, для которого задан ответ на ошибку "Fault".
ВЫКЛ.		→ Состояние "SystemFail"	Системная ошибка активна – Данное состояние активируется, если возникает системная ошибка.

9.1.2 Диагностика привода с помощью выносного пульта

Регулятор привода измеряет наиболее важные рабочие параметры. Просмотреть эти параметры можно с помощью клавиатуры или ПК.

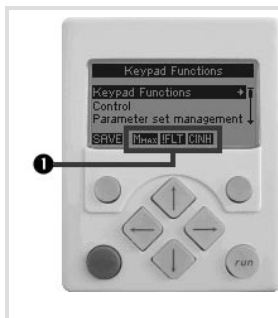
Некоторые рабочие параметры можно отградуировать, так что можно напрямую увидеть или предварительно задать единицы измерения параметров процесса (например, давления, температуры, скорости).



Примечание!

Градуировка всегда действует одновременно на все заданные коды.

Индикация состояния контроллера привода на выносном пульте



– Если выносной пульт на лицевой стороне контроллера привода подключен к диагностическому разъему X6, на ЖК-экране в зоне, обозначенной 1, отображаются различные символы, сигнализирующие о состоянии контроллера.

Символ	Значение	Комментарий
RDY	Контроллер привода включен.	→ Состояние "SwitchedOn"
RUN	Контроллер привода разблокирован.	
STP	Прикладная задача в контроллере привода остановлена.	
QSP	Быстрый останов активен.	
CINH	Контроллер привода заблокирован.	Силовые выходы заблокированы.
OFF	Контроллер привода готов к включению	→ Состояние "ReadyToSwitchOn"
Mmax	Регулятор числа оборотов 1 работает на пределе	Привод с регулируемым крутящим моментом.
Imax	Установленные предельные значения по току превышены двигателем или генератором	
IMP	Блокировка импульсов активна	Силовые выходы заблокированы.
ISFLT	Системная ошибка активна	
IFLT	Fault	→ Состояние "Fault"
ITRB	Trouble	→ Состояние "Trouble"
ITQSP	TroubleQSP	→ Состояние "TroubleQSP"
WRN	Активно предупреждение	→ Индикация состояния "Warning"

Параметры индикации

В соответствии с параметрами, указанными в следующей таблице, можно определить актуальное состояние и фактические значения контроллера для проведения диагностики, например, с помощью выносного пульта, через шинную систему или с помощью инструмента »Engineer« (при наличии связи в диалоговом режиме с контроллером).

- Эти параметры перечислены в списке параметров »Engineer« и на выносном пульте **в категории Диагностика**.
- Их подробное описание можно найти в инструкции по программному обеспечению для StateLine C и HighLine C.

Параметр	Индикация
C00183	Состояние прибора
C00168	Номер ошибки
C00051	Величина фактической скорости вращения
C00052	Напряжение двигателя
C00054	Ток двигателя
C00057/1	Максимальный крутящий момент
C00057/2	Крутящий момент при максимальном токе
C00059	Число пар полюсов двигателя
C00061	Температура радиатора
C00062	Температура внутри контроллера привода
C00063	Температура двигателя
C00064	Нагрузка прибора (I x t) за последние 180 секунд
C00065	Внешн. напряжение 24 В
C00066	Тепловая нагрузка на двигатель (I ² xt)
C00178	Время, когда контроллер привода был разблокирован (счетчик отработанных часов)
C00179	Время, когда сеть была включена (счетчик часов подачи питания)

Идентификационные данные

С помощью приведенных в следующей таблице параметров, которые по порядку располагаются в соответствующем списке программы »Engineer« и в выносном пульте в категории **Идентификация → Контроллер привода**, вы можете посмотреть идентификационные данные контроллера:

Параметр	Индикация
C00099	Версия микропрограммы
C00200	Тип микропрограммы
C00201	Дата выпуска микропрограммы
C00203/1 ... 9	Типы аппаратного обеспечения
C00204/1 ... 9	Серийные номера аппаратного обеспечения
C00205/1 ... 6	Описание аппаратного обеспечения
C00206/1 ... 6	Даты изготовления аппаратного обеспечения
C00208/1 ... 6	Производитель аппаратного обеспечения
C00209/1 ... 6	Страны-производители аппаратного обеспечения
C00210/1 ... 6	Версия аппаратного обеспечения

10 Система техники безопасности

10.1 Введение

В условиях увеличения степени автоматизации все большее значение приобретает защита людей от опасных движений. Функциональная безопасность описывает необходимые меры, осуществляемые с помощью электрического или электронного оборудования, для уменьшения или устранения рисков, возникающих вследствие неполадок.

Во время нормальной эксплуатации защитное оборудование ограничивает доступ человека к опасным зонам. Однако при определенных условиях работы, например, во время наладки, персонал должен находиться в этих зонах. В такой ситуации защита оператора должна обеспечиваться встроенными в привод и в систему управления мерами.

Встроенная техника безопасности в приводе и системе управления предоставляет условия оптимальной реализации защитных функций. При этом сокращаются затраты на планирование и установку. Если сравнивать с обычными инструментами обеспечения безопасности, применение встроенной системы техники безопасности повышает функциональность машины и расширяет возможности ее использования.

Встроенная система техники безопасности с преобразователем частоты 8400

Контроллеры привода серии 8400 могут поставляться со встроенной системой техники безопасности "Безопасное отключение момента (STO)".

Данная система может быть использована для защиты персонала, работающего у машины.

Функционирование привода продолжает осуществляться контроллером. В системе техники безопасности предусмотрены надежные входы. При активации функции безопасности система непосредственно в контроллере запускает функции управления для данной ошибки согласно EN 60204-1.

10.2

Важные примечания

Использование по назначению

Пользователю запрещено модифицировать контроллеры привода серии 8400, оснащенные системой техники безопасности. Это касается несанкционированной замены или удаления системы техники безопасности.

**Опасно!****Угроза для жизни при неправильной установке**

Неправильная установка системы техники безопасности может привести к неконтролируемому пуску привода.

Возможные последствия:

- ▶ Гибель или тяжкие повреждения

Защитные меры:

- ▶ Установкой и вводом в эксплуатацию системы техники безопасности разрешено заниматься только квалифицированным специалистам.
- ▶ Все компоненты управления (переключатели, реле, программируемый логический контроллер, ...) и распределительный шкаф должны соответствовать требованиям стандартов ISO 13849-1 и ISO 13849-2. Это касается также:
 - переключателей, реле со степенью защиты IP54.
 - распределительного шкафа со степенью защиты IP54.
 - Остальные требования можно посмотреть при ознакомлении со стандартами ISO 13849-1 и ISO 13849-2.
- ▶ Для монтажа электропроводки обязательно следует использовать изолированные муфты для оконцевания жилы.
- ▶ Все важные для обеспечения безопасности кабели вне распределительного шкафа должны быть обязательно защищены, например, с помощью кабель-канала:
 - При этом следует исключить возможность короткого замыкания.
 - Дополнительные меры см. в ISO 13849-2.
- ▶ При воздействии внешних сил на оси привода необходимо использовать дополнительные тормоза. Особо учесть воздействие силы тяжести на свободно висящие грузы!

**Опасно!**

Когда задействована функция "Безопасное отключение момента" (STO) без дополнительных мер невозможна "Аварийная остановка" согласно EN 60204. Между двигателем и контроллером привода нет гальванической развязки, сервисного или ремонтного переключателя!

Для "Аварийной остановки" необходима гальваническая развязка, например, с помощью центрального сетевого контактора!

Во время эксплуатации время эксплуатации"#

После завершения установки оператор должен проверить соединения системы техники безопасности.

Проверка функциональности должна осуществляться регулярно. Частота проведения проверок зависит от применения, свойств всей системы и соответствующего анализа рисков. При этом интервал между проверками не должен превышать один год.

Остаточные риски

При коротком замыкании двух силовых транзисторов в двигателе может возникнуть остаточное движение до 180° /число пар полюсов! (например, 4-полюсный двигатель \Rightarrow остаточное движение макс. $180^\circ/2 = 90^\circ$)

Пользователь должен учитывать это остаточное движение при проведении анализа рисков, например, устанавливая безопасное отключение момента для приводов шпинделя.

10.2.1 Анализ опасностей и рисков

Данная инструкция указывает только на необходимость проведения анализа эксплуатационной безопасности. Персонал, работающий с системой техники безопасности, должен внимательно ознакомиться со стандартами и правовыми положениями:

Перед запуском машины ее производитель должен провести анализ эксплуатационной безопасности в соответствии с Директивой по механическому оборудованию 98/37/ЕС для выявления опасностей, связанных с применением данной машины. В Директиве содержится три основных принципа, обеспечивающих максимально высокую степень безопасности:

- ▶ Устранение или минимизация опасностей, причиной которых является сама конструкция.
- ▶ Проведение необходимых защитных мер в отношении неустраняемых опасностей.
- ▶ Документирование остаточных рисков и обучение пользователей методам работы с ними.

Более подробно процесс анализа эксплуатационной безопасности описан в EN 1050 - руководящие принципы по оценке рисков. В зависимости от результата анализа определяется категория безопасных режимов управления согласно EN ISO 13849-1, которым должны соответствовать обеспечивающие безопасность части системы управления машиной.

10.2.2 Стандарты

Правила техники безопасности устанавливаются законами, другими постановлениями и государственными предписаниями, а также соответствуют преобладающему мнению экспертов, например, в виде нормативно-технической документации.

Правила и предписания следует учитывать согласно приложению.

10.3**Обзор датчиков****Пассивные датчики**

Пассивные датчики - это 2-канальные, контактные коммутирующие элементы. Следует проверять соединительные кабели и функционирование датчиков.

Контакты должны включаться одновременно (эквивалентно). Однако функции безопасности активируются, когда работает хотя бы один канал.

Переключатели следует соединять по принципу замкнутого тока.

Примеры пассивных датчиков:

- ▶ дверной контактный выключатель
- ▶ устройство управления аварийной остановкой

Активные датчики

Активные датчики представляют собой устройства с 2-канальными полупроводниковыми выходами (OSSD-выходы). Встроенная система техники безопасности данной серии приборов допускает испытательные импульсы < 1 мс для контроля выходов и кабелей.

Датчики включают плюсовой и минусовой кабель или сигнальный и заземляющий кабель датчика.

Выходы должны включаться одновременно. Однако функции безопасности активируются, когда работает хотя бы один канал.

Примеры активных датчиков:

- ▶ оптический барьер
- ▶ лазерный сканер
- ▶ устройства управления

Входы датчиков

Подключенные деактивированные датчики могут создавать впечатление безопасности. Поэтому не допускается и невозможна деактивация датчиков только путем установки параметров.

10.4 Принцип работы



Опасно!

Если запрос функции безопасности отменяется, привод автоматически запускается заново.

Для перезапуска привода только после подтверждения (EN 60204) следует использовать внешние средства.

Безопасное включение (отключение) широтно-импульсной модуляции осуществляется с помощью системы техники безопасности. Тем самым усилители мощности не формируют вращающееся поле. Момент двигателя безопасно отключается (STO).

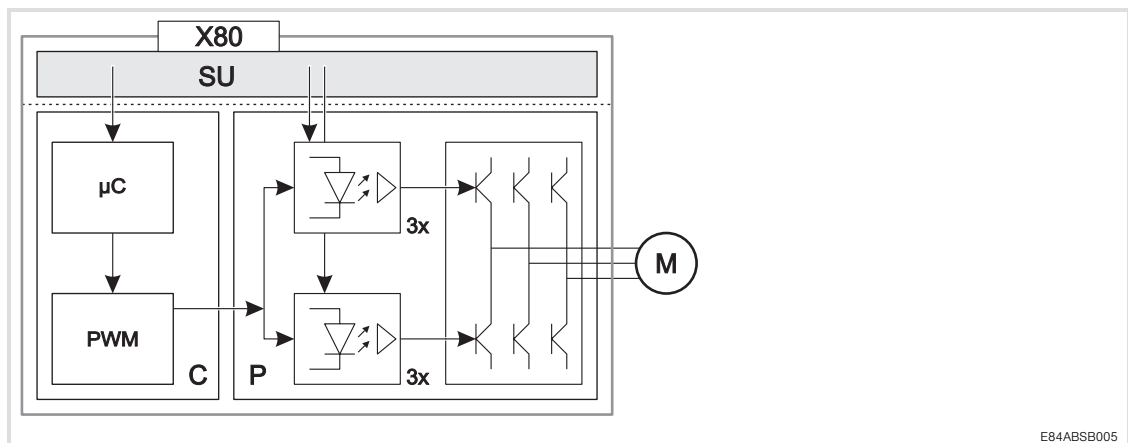


Рис. 10-1 Принцип работы системы техники безопасности

SU	Техника безопасности (узел обеспечения безопасности)
X80	Разъемы управления системы техники безопасности (съёмная клеммная колодка)
с	Блок управления
μ C	Микроконтроллер
PWM	Широтно-импульсная модуляция
P	Силовая часть
M	Двигатель

Состояние безопасности

При отключении контроллера привода от системы техники безопасности устанавливается состояние "Безопасное отключение момента" (STO) (C00137 бит 10 = 1).

Состояние защиты от неисправностей

При обнаружении внутренних ошибок системы техники безопасности двигатель безопасно переключается в режим работы без момента (состояние защиты от неисправности).

10.5

Технические характеристики

Питание

Входы и выходы имеют потенциальную развязку и рассчитаны на низковольтное питание через безопасно отключаемый блок питания (SELV/PELV) на 24 В постоянного тока. Допускаются P/N входные сигналы и испытательные импульсы ≤ 1 мс.

Активные датчики подсоединяются напрямую к клеммной колодке X80.

Пассивные датчики подключаются к клеммной колодке X80 через переключатель, который должен соответствовать необходимой категории управления приложения.

Проверка на возможность короткого замыкания не осуществляется.

Детальные характеристики входов и выходов системы техники безопасности

Клемма	Спецификация	[Единица]	мин.	станд.	макс.
SIA, SIB	сигнал Low	В	-3	0	5
	сигнал High	В	15	24	30
	Входная емкость при выключении	нФ		4	
	Задержка входа (допустимый испытательный импульс)	мс			1
	Время выключения (в зависимости от контроллера привода)	мс	2.5	4	
	Время включения	мс		3	
SIA	Входной ток	мА		100	170
	Входная емкость при включении, с дросселем	мкФ		20	
SIB	Входной ток	мА		28	35
	Входная емкость при включении, с дросселем	мкФ		5	
GI	Заземление для SIA/SIB				
24O, GO	Питающее напряжение через безопасно отключаемый блок питания (SELV/PELV)	В	18	24	30
DO	сигнал Low	В		0	0.8
	сигнал High	В	17	24	29
24O, GO, DO	Выходной ток	А			0.7

Таблица состояний

Входы		Выходы	Описание	Деблокировка
SIA	SIB	DO1		
0	0	1	"Безопасное отключение момента" активировано	0
0	1	0		0
1	0	0		0
1	1	0	Привод активен	1

10.6 Электрическая установка

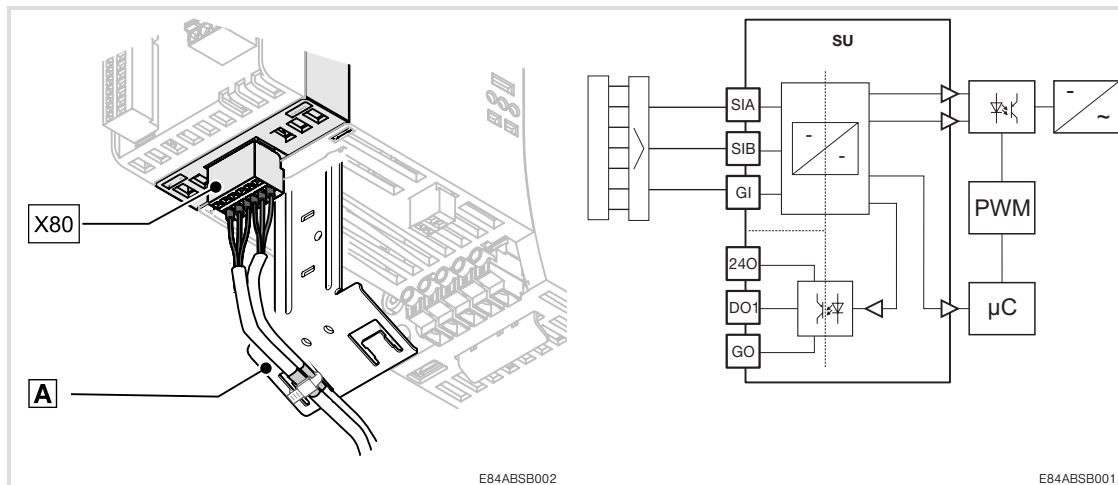


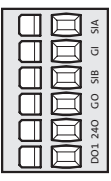
Рис. 10-2 Принципиальная электрическая схема системы техники безопасности (безопасное отключение момента)

- | | |
|--------------|---|
| SU | Система техники безопасности |
| X80 | Съемная клеммная колодка для системы техники безопасности |
| SIA, SIB, GI | Разъемы для цепи отключения |
| 240, DO1, GO | Разъемы для обратной связи |
| µC | Микроконтроллер |
| PWM | Широтно-импульсная модуляция |
| A | Пластина для заземления экранов |



Примечание!

Для безотказной работы системы техники безопасности кабели питания следует прикрепить к экранной пластине (разгрузка натяжения кабеля).

X80	Маркировка	Описание	электрические характеристики
	SIA	Вход первой цепи отключения	SIA: I _{тип} = 100 мА
	GI	GND-потенциал для SIA/SIB	LOW: -3 ... 5 В, HIGH: 15 ... 30 В
	SIB	Вход второй цепи отключения	SIB: I _{тип} = 28 мА Питание через безопасно отключаемый блок питания (SELV/PELV)
	GO	GND общий вход для обратной связи	24 В, макс. 0.7 А
	240	Напряжение питания 24 В для обратной связи	с защитой от короткого замыкания LOW-активно
	DO1	Небезопасный сигнальный выход: "Безопасная блокировка импульсов"	Питание через безопасно отключаемый блок питания (SELV/PELV)

Характеристики клемм

	Сечение кабеля		Момент затяжки	
	[мм ²]	[AWG]	[нм]	[фунт-дюйм]
жесткий	0.14 ... 1.5	26 ... 16	Пружинная клемма	
с муфтой для оконцевания жилы	0.25 ... 0.5	24 ... 20		

10.7

Сертификация

Сертификация встроенной системы техники безопасности на контроллерах привода серии 8400 основывается на следующих контрольных принципах:

- ▶ EN ISO 13849-1
- ▶ EN 60204-1
- ▶ EN 50178
- ▶ EN 61800-3
- ▶ МЭК 61508, часть 1-7
- ▶ EN 62061
- ▶ EN 61800-5-2

Работа системы техники безопасности отвечает требованиям стандартов:

- ▶ Категория 4 и PL e согласно EN ISO 13849-1
 - Для соблюдения категории 4 внешняя проводка и кабельный контроль должны соответствовать требованиям этой категории.
 - Должна быть исключена возможность короткого замыкания во внешней электропроводке.
- ▶ SIL 3 согласно МЭК 61508
 - Система техники безопасности не повышает вероятность опасного отказа выполнения требуемой функции (PFD) или вероятность опасных отказов в час (PFH) по МЭК 61508.

**Совет!**

Сертификат "TUV Rheinland Group" можно посмотреть на сайте:

<http://www.Lenze.com>

11 Принадлежности (обзор)



Примечание!

Дополнительную информацию о принадлежностях можно найти в каталоге к этой серии оборудования.

11.1 Обзор

Адаптированные принадлежности для преобразователей частоты L-force 8400:

- ▶ коммуникационные модули
 - PROFIBUS E84AYCPM
 - EtherCAT E84AYCET
- ▶ модуль памяти
 - E84AYM10S/M
- ▶ диагностический USB-адаптер E94AZCUS
 - соединительные кабели EWL007x
- ▶ ПК-адаптер системной шины EMF2173IBxxx/EMF2177IB
- ▶ выносной пульт EZAEBK1001
- ▶ переносной терминал EZAEBK2001
- ▶ фильтр подавления радиопомех E84AZESRxxxxxx
- ▶ тормозные резисторы ERBMxxxRxxxW/ERBPxxxRxxxW/ERBSxxxRxxxW
- ▶ тормозные переключатели E82ZWBRx
- ▶ блоки питания 24 В EZVxx00-00x
- ▶ экранное крепление (металлические кабельные стяжки) EZAMBKBM

11.2

Сетевые дроссели

Назначение	
Тип	Сетевой дроссель
E84AVxxx2512	ELN1-0900H005
E84AVxxx3712	
E84AVxxx5512	ELN1-0500H009
E84AVxxx7512	
E84AVxxx1122	ELN1-0250H018
E84AVxxx1522	
E84AVxxx2222	
E84AVxxx3714	ELN3-1500H003-001
E84AVxxx5514	
E84AVxxx7514	
E84AVxxx1124	ELN3-0680H006-001
E84AVxxx1524	
E84AVxxx2224	
E84AVxxx3024	ELN3-0500H007-001
E84AVxxx4024	ELN3-0250H013-001
E84AVxxx5524	
E84AVxxx7524	ELN3-0170H017-001
E84AVxxx1134	ELN3-0150H024-001
E84AVxxx1534	ELN3-0088H035-001
E84AVxxx1834	ELN3-0075H045-001
E84AVxxx2234	

11.3 Фильтр подавления радиопомех

Назначение			
Тип	Фильтр подавления радиопомех		
	SD	LD	LL
E84AVxxx2512	E84AZESR3712SD	E84AZESR3712LD	E84AZESR3712LL
E84AVxxx3712			
E84AVxxx5512	E84AZESR7512SD	E84AZESR7512LD	E84AZESR7512LL
E84AVxxx7512			
E84AVxxx1122	E84AZESR2222SD	E84AZESR2222LD	E84AZESR2222LL
E84AVxxx1522			
E84AVxxx2222			
E84AVxxx3714	E84AZESR7514SD	E84AZESR7514LD	-
E84AVxxx5514			
E84AVxxx7514			
E84AVxxx1124	E84AZESR2224SD	E84AZESR2224LD	-
E84AVxxx1524			
E84AVxxx2224			
E84AVxxx3024	E84AZESR5524SD	E84AZESR5524LD	-
E84AVxxx4024			
E84AVxxx5524			
E84AVxxx7524			
E84AVxxx1134	-	E84AZESR1534LD	-
E84AVxxx1534			
E84AVxxx1834	-	1)	-
E84AVxxx2234			

1) В подготовке

Основа для характеристик			
Сеть	Напряжение	Диапазон напряжения	Диапазон частот
	U_{LN} [В]	U_{LN} [В]	f [Гц]
1/PE перем. ток	230	180 - 0 % ... 264 + 0 %	45 ... 65
3/PE перем. ток	400/500	320 - 0 % ... 550 + 0 %	45 ... 65

Тип	Напряжение [В]	Частота [Гц]	Ток		Число фаз
			① макс. +45 °C [А]	① макс. +55 °C [А]	
E84AZESR3712xx	230	50/60	5.0	3.5	1
E84AZESR7512xx	230	50/60	9.0	6.5	1
E84AZESR2222xx	230	50/60	22	16.5	1
E84AZESR7514xx	400	50/60	3.3	2.4	3
E84AZESR2224xx	400	50/60	7.3	5.4	3
E84AZESR5524xx	400	50/60	18	13.5	3
E84AZESR1534xx	400	50/60	29	21.8	3

① Температура в распределительном шкафу

11.4

Синусоидальный фильтр

Контроллер привода	Синусоидальный фильтр	Диапазон напряжения	Частота коммутации	Индуктивность	Масса
		U [В]	f_{ch} [кГц]	L [мГн]	m [кг]
E84AVxxx3714	EZS3-004A200	0 ... 550 V AC	4 ... 8	11.0	4.0
E84AVxxx5514					
E84AVxxx7514					
E84AVxxx1124					
E84AVxxx1524	EZS3-010A200	0 ... 550 V AC	4 ... 8	5.1	5.5
E84AVxxx2224					
E84AVxxx3024					
E84AVxxx4024	EZS3-017A200	0 ... 550 V AC	4 ... 8	3.1	8.5
E84AVxxx5524					
E84AVxxx7524	EZS3-024A200	0 ... 550 V AC	4 ... 8	2.5	14.5
E84AVxxx1134	EZS3-032A200			2.0	19.0
E84AVxxx1534	EZS3-037A200			1.7	21.0
E84AVxxx1834	EZS3-048A200			1.2	25.5
E84AVxxx2234	EZS3-061A200	0 ... 550 V AC	4 ... 8	1.0	33.5

11.5 Внешние тормозные резисторы

Код продукта Контроллер привода	Тормозной резистор	Номинальные характеристики тормозного резистора		
		Сопротивление R [Ω]	Длительная мощность P [Вт]	Количество тепла Q _B [кВтс]
E84AVxxx2512 E84AVxxx3712	ERBM180R050W	180	50	7.5
E84AVxxx5512 E84AVxxx7512	ERBM100R100W	100	100	15
E84AVxxx1122 E84AVxxx1522	ERBP033R200W	33	200	30
E84AVxxx2222	ERBP033R300W		300	45
E84AVxxx3714 E84AVxxx5514 E84AVxxx7514	ERBM390R100W	390	100	15
E84AVxxx1124 E84AVxxx1524	ERBP180R200W	180	200	30
E84AVxxx2224	ERBP180R300W		300	45
E84AVxxx3024 E84AVxxx4024 E84AVxxx5524	ERBP047R200W	47	200	30
	ERBS047R400W		400	60
	ERBS047R800W		800	120
E84AVxxx7524 E84AVxxx1134	ERBP027R200W	27	200	30
	ERBS027R600W		600	90
	ERBS027R01K2		1200	180
E84AVxxx1534	ERBS018R800W	18	800	120
	ERBS018R01K4		1400	210
	ERBS018R02K8		2800	420
	ERBD020R03K0RB	20	3000	450
E84AVxxx1834 E84AVxxx2234	ERBS015R800W	15	800	120
	ERBS015R01K2		1200	180
	ERBS015R02K4		2400	420
	ERBG015R06K2		6200	930

11.6 Модуль памяти

Название: Модуль памяти

Обозначение типа: E84AYM10S/M

Гнездо: MMI

В модуле памяти хранятся параметры контроллера привода.

Съемный модуль памяти обеспечивает быструю передачу наборов параметров на конструктивно идентичный контроллер привода. Возможные причины передачи набора параметров:

- ▶ Копирование одинаковых приложений на ряд идентичных приводов.
- ▶ Восстановление приложения после замены прибора.

Необходимые этапы передачи набора параметров описаны в инструкции по программному обеспечению.

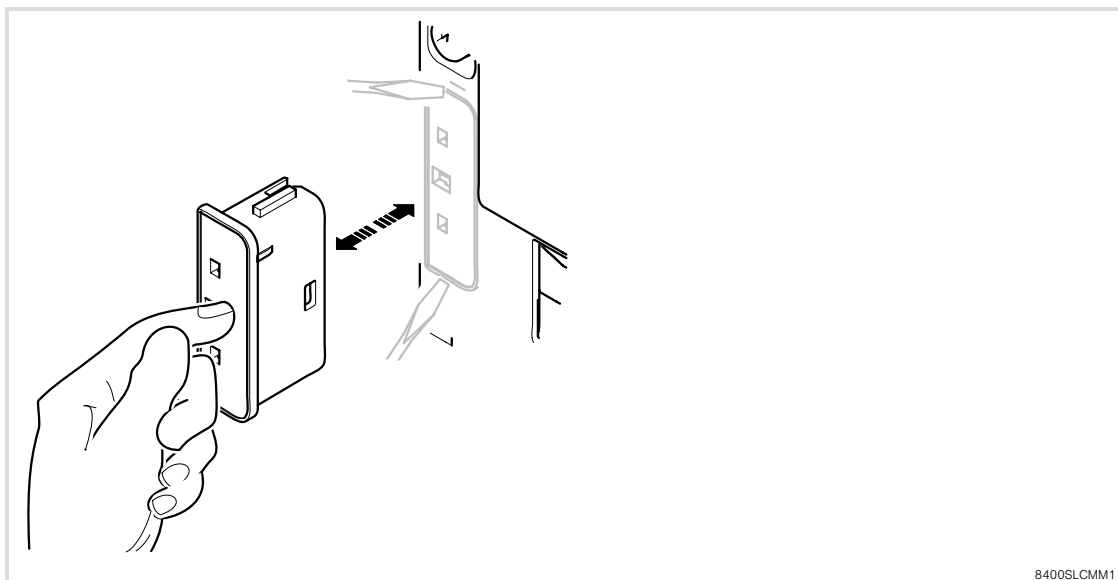
Для демонтажа модуля памяти его необходимо снять с помощью подходящей отвертки с верхнего и нижнего паза. При установке модуль следует вставить в гнездо и, приложив небольшое усилие, задвинуть его в конечную позицию.



Стоп!

В приборе имеются конструктивные элементы, которые могут быть разрушены при воздействии электростатического разряда!

Перед началом обслуживания прибора персонал должен с помощью соответствующих мер снять с себя электростатический заряд.



11.7 Коммуникационные модули

Название: Коммуникационный модуль PROFIBUS

Обозначение типа: E84AYCPMV

Гнездо: MCI

Коммуникационный модуль PROFIBUS - это ведомый модуль связи с коммуникационным профилем PROFIBUS-DP. Он используется для соединения системы управления и контроллера привода на высокой скорости.

Особенности

- ▶ 5 светодиодных индикаторов для отображения состояний
- ▶ Установка адреса через DIP-переключатель
- ▶ Гальваническая развязка от шины
- ▶ Разъем Sub-D
- ▶ Подходит для преобразователей частоты 8400 StateLine C и HighLine C

Название: Коммуникационный модуль EtherCAT

Обозначение типа: E84AYCETV

Гнездо: MCI

Коммуникационный модуль EtherCAT - это ведомый модуль связи, оснащенный таймером реального времени. Он используется для связи контроллера привода с коммуникационной системой EtherCAT.

Особенности

- ▶ Тип узла: EtherCAT-Slave
- ▶ Разъем для внешнего питающего напряжения (24 В пост. тока)
- ▶ 2 EtherCAT-разъема (IN/OUT)
– Исполнение: RJ45-гнездо согласно МЭК/EN 60603-7
- ▶ Гальваническая развязка от шины
- ▶ 2 светодиодных индикатора (EtherCAT- IN/OUT) и 5 дополнительных индикаторов для индикации состояния коммуникаций
- ▶ Подходит для преобразователей частоты 8400 StateLine C и HighLine C

11.8**Выносной пульт**

С помощью выносного пульта X400 можно легко проводить локальную параметризацию и диагностику. Быстрый доступ к данным осуществляется через структурированные меню и текстовые дисплеи. Пульт подключается к диагностическому разъему X6 (DIAG) на лицевой стороне контроллера привода.

Название: Выносной пульт X400

Обозначение типа: EZAEBK1001

Гнездо: X6 (DIAG)

Особенности

- ▶ Диагностика и параметризация, управляемые с помощью меню
- ▶ Графический дисплей с задней подсветкой для отображения информации
- ▶ 4 управляющие кнопки, 2 контекстные кнопки
- ▶ Устанавливаемая функция RUN/STOP
- ▶ С функцией "горячего подключения" (hot-plug)
- ▶ Степень защиты IP20
- ▶ подходит для версий начиная с 8400 StateLine

Название: Переносной терминал

Обозначение типа: EZAEBK200x

Гнездо: X6 (DIAG)

Особенности

- ▶ см. выносной пульт
- ▶ В прочном корпусе
- ▶ Подходит для встраивания в дверь распределительного шкафа
- ▶ Соединительный кабель длиной 2,5 м, заменяемый
- ▶ Возможна степень защиты IP65 при встраивании в распределительный шкаф

11.9 Блоки питания

Для альтернативного внешнего питания на 24 В электроники управления доступны внешние блоки питания.

Преимуществом внешнего питания является возможность параметризации и диагностики контроллера привода при обесточенном сетевом входе.

Тип	Сеть		Вторичная	
	U_{LN} [В]	I_{LN} [А]	U_{DC} [В]	I_{DC} [А]
EZV1200-000	230 (1/N/PE перем. ток)	0.8	24 (22.5 ... 28.5)	5
EZV2400-000		1.2		10
EZV4800-000		2.3		20
EZV1200-001	400 (3/PE перем. ток)	0.3		5
EZV2400-001		0.6		10
EZV4800-001		1.0		20

12 **Приложение**

12.1 **Предметный указатель**

А

- Анализ опасностей, 181**
- Анализ рисков, 181**
- Аналоговые входы, 59 , 62**
- Аналоговые входы и выходы, 138 , 144**
- Аналоговые выходы, 59 , 63**

Б

- Безопасность, Система техники безопасности, 179**
- Быстрый ввод в эксплуатацию**
 - с управлением через клеммы, 157
 - с управлением через выносной пульт, 154

В

- Ввод в эксплуатацию, 150**
 - Аналоговые входы и выходы, 138 , 144
 - перед первым включением, 150
- Включение, проверить перед первым включением, 150**
- Включение на стороне двигателя, 20**
- Выносной пульт, 194**
- Выходная мощность, 33 , 37 , 43**
- Выходное напряжение, уменьшенное, 31**
- Выходное напряжение , 31**

Г

- Гармонические токи, Ограничение согласно EN 61000-3-2, 28**

Д

- Диагностика, 175**
- Датчики, Обзор, 182**
- Диагностика, 136**
- EN 61000-3-2, 28**

З

- Заводская табличка, 24**
- Защита двигателя, 20**
- Защита обслуживающего персонала, 20**
- Защита прибора, 129 , 192**
- Защита устройства, 20**

И

- Идентификация, 24**
- Индикация, Рабочее состояние, 175**
- Индикация светодиодов, 175**
- Использование по назначению, 180**

К

Кабели

- для подключения двигателя, 99
- для подключения управления, 101
- Предохранитель, 35 , 41 , 47
- Сечение, 35 , 41 , 47

Кабели двигателя, 99

Кабели управления, 101

Кабель двигателя

- Ёмкость на единицу длины, 27
- Требования, 27

Кабель двигателя , Влияние длины, 92

Коммуникационные модули, 193

Контакты, в кабеле двигателя, 20

Конфигурация, Диагностика, 175

М

Механическая установка

- "Охлаждающая плита", 74 , 84

Механический монтаж, 66

Модуль памяти, 192

Монтаж

- Монтажный вариант, 71 , 80
- Стандартная техника, 68 , 77
- Стандартное встраивание, 67 , 76
- Фильтр по стандартной технике , 69 , 78

Монтаж электропроводки, Тормозной резистор, 166

Монтаж, механический, 66
Монтаж, электрический, 87
Мощность двигателя, типичная, 33 , 37 , 43

Н

Номинальные характеристики, 171
- Тормозные резисторы, 164

О

Обзор
- Базовые приборы, 22
- Принадлежности, 187
- Разъемы, 56
Описание, Разъемы управления, 23
Описание продукта, 21
Определение используемых указаний, 10
Определения, Термины, 9
Остаточные риски, 181

П

Передача набора параметров, 20
Питание от шины постоянного тока, 27
Питание от шины постоянного тока , 27
питание постоянным током, 98
Питающее напряжение, 24 В внешнее, 58 , 61 , 137 , 142
Подключение к сети, 98
Помехи, устранение помех ЭМС, 106
Помехоустойчивость, 28
Правовые положения, 180
Превышение номинального числа оборотов, 20
Предметный указатель, 196
Предохранители, 35 , 41 , 47
- Эксплуатация при номинальном напряжении, 400 В (UL), 35 , 36 , 41 , 42 , 47 , 48
Приводные характеристики, Влияние длины кабеля двигателя, 92
Применимость, Документация, 7
Принадлежности, 187
- внешний тормозной резистор, 160
Промежуточный контур постоянного тока, Разъём для, 125

Р

Рабочее состояние, Индикация, 175
Разъем для двигателя, 114
Разъемы, 56
Разъемы управления, 58 , 129 , 137 , 142
Расшифровка типовых обозначений, найти, 24
Релейный выход, Разъем, 60 , 64 , 134

С

Светодиодные индикаторы, 175
Сетевой ток
- с без внешн. сетевого дросселя, 33 , 37 , 43
- с внешн. сетевым дросселем, 33 , 37 , 43
Сетевые дроссели, 188
Сеть IT, 113 , 123
Система техники безопасности, 179
- Сертификация, 186
Системная шина (CANopen), 133
Состояние защиты от неисправности, 183
Сторона двигателя, Включение на, 20
Стороне двигателя, Контактные в, 20

Т

Термины, Определения, 9
Технические данные, 26
Технические характеристики, 184
Тормоза, 159
Тормозной режим, 159
- режим без дополнительных мер, 159
- с внешним тормозным резистором, 160
Тормозной резистор, 164
- Выбор, 163
- Монтаж электропроводки, 166
Требования, Кабель двигателя, 27

У

Удаление изоляции кабелей, 111 , 120 , 130
Указание, Определение, 10
Указания по безопасности, 12
Указания по технике безопасности
- Во время эксплуатации, 181
- Определение, 10
- Форма, 10

Установка

- Механическая, "Охлаждающая плита", 74 , 84
- механическая
 - Монтажный вариант, 71 , 80
 - Стандартная техника, 68 , 77
 - Фильтр по стандартной технике, 69 , 78
- электрическая, 185

Утилизация, 15**Ф**

Фильтр подавления радиопомех, 189

Ц**Цифровые входы, 60 , 63 , 140 , 146**

- HighLine C, Подключение инкрементального энкодера
HTL, 141 , 148

Цифровые выходы, 60 , 64 , 140 , 146**Э****Экранирование и подключение кабелей, 132****Эксплуатация, Перегрузка по току, 53****Электрическая установка, 185**

- Разъём для релейного выхода, 60 , 64 , 134

Электромонтаж, 87**Эмиссия помех, 28****ЭМС, Помощь при помехах, 106****Этапы ввода в эксплуатацию, 154 , 157**



© 06/2010



Lenze Drives GmbH
Postfach 10 13 52
D-31763 Hameln
Germany



+49 (0)51 54 / 82-0



+49 (0)51 54 / 82-28 00



Lenze@Lenze.de



www.Lenze.com

Service

Lenze Service GmbH
Breslauer Straße 3
D-32699 Extertal
Germany



00 80 00 / 24 4 68 77 (24 h helpline)



+49 (0)51 54 / 82-11 12



Service@Lenze.de

EDS84ASC552 ■ 13340911 ■ RU ■ 6.0 ■ TD24

10 9 8 7 6 5 4 3 2 1