

Официальный дистрибьютор в России

**ООО "Интехникс"**

Москва, 1-й Грайвороновский пр-д., д.20, стр.35,

Трой Бизнес Парк, тел.: +7 495 410 8685,

e-mail: [info@intechnics.ru](mailto:info@intechnics.ru) http: [www.intechnics.ru](http://www.intechnics.ru)

## INVERTEK OPTIDRIVE E2

---

Экономичные и удобные в управлении

Преобразователи частоты для  
двигателей переменного тока  
мощностью 0.37 – 7.5 кВт



---

Инструкция по установке и эксплуатации

**Declaration of Conformity:**

Invertek Drives Ltd hereby states that the Optidrive E2 product range is CE marked for the low voltage directive and conforms to the following harmonised European directives :

- EN 61800-5-1: 2003 Adjustable speed electrical power drive systems
- EN 61800-3: 2004 Adjustable Speed Electrical Power Drive Systems – Part 3 (EMC)
- EN 55011: 2007 Limits and Methods of measurement of radio interference characteristics of Industrial Equipment (EMC)

**Декларация Соответствия:**

Компания Invertek Drives Ltd тем самым заявляет, что продукт Optidrive E2 имеет маркировку CE, разрабатывается и производится в соответствии со следующими согласованными европейскими директивами:

- EN 61800-5-1: 2003 электроприводные системы с регулируемой скоростью
- EN 61800-3: 2004 электроприводные системы с регулируемой скоростью – часть 3 (электромагнитная совместимость)
- EN 55011: 2007 пределы и методы измерения характеристик радиопомех промышленного оборудования (электромагнитная совместимость)

Все права защищены. Никакая часть данного Руководства пользователя не может быть воспроизведена или передана в любой форме или каким-либо образом, включая электрическое или механическое фотокопирование, запись или любым способом хранения информации или поисковой системой без разрешения в письменной форме от издателя.

Copyright Invertek Drives Ltd © 2006

*Производитель не несет ответственность за любые последствия, следующие из несоответствующей, небрежной или неправильной установки или настройки рабочих параметров привода, или из-за неправильного выбора и несоответствия привода двигателю.*

В интересах стратегии постоянного совершенствования, изготовитель Invertek Drives Ltd сохраняет за собой право изменять параметры изделия или его эксплуатационные показатели, а также содержание Руководства пользователя без предварительного уведомления. Это брошюра может использоваться только в качестве инструкции и не является частью какого-либо контракта.

Вся продукция Invertek Drives имеет два года гарантии с даты производства, которая указана на паспортной табличке.

Данное Руководство пользователя описывает преобразователи частоты Optidrive E2 с программным обеспечением V1.01.

Версия Руководства пользователя - 2.02

## СОДЕРЖАНИЕ

	Стр.
<b>1. Введение</b>	<b>4</b>
1.1. <i>Важная информация по безопасности</i>	4
1.2. <i>Электромагнитная Совместимость (ЭМС)</i>	5
<b>2. Общая информация</b>	<b>6</b>
2.1. <i>Расшифровка обозначения привода</i>	6
2.2. <i>Модельный ряд</i>	6
<b>3. Механическая установка</b>	<b>7</b>
3.1. <i>Общая информация</i>	7
3.2. <i>Габариты и монтаж</i>	7
3.3. <i>Защищенный монтаж</i>	7
<b>4. Электромонтаж силовой части</b>	<b>8</b>
4.1. <i>Заземление привода</i>	8
4.2. <i>Меры предосторожности</i>	9
4.3. <i>Схема подключения</i>	9
4.4. <i>Соединение привода и двигателя</i>	9
4.5. <i>Соединение в клеммной коробке двигателя</i>	9
<b>5. Электромонтаж низковольтной части</b>	<b>10</b>
5.1. <i>Подключение управляющих терминалов</i>	10
5.2. <i>Подключение комм. порта RJ45</i>	10
<b>6. Работа</b>	<b>11</b>
6.1. <i>Описание цифровой панели управления</i>	11
6.2. <i>Управление через терминалы</i>	11
6.3. <i>Управление через цифровую панель</i>	12
<b>7. Параметры</b>	<b>13</b>
7.1. <i>Базовые параметры</i>	13
7.2. <i>Расширенные параметры</i>	14
<b>8. Конфигурация аналоговых и дискретных входов</b>	<b>18</b>
8.1. <i>Терминальный режим (P-12=0)</i>	18
8.2. <i>Режим управления с цифровой панели (P-12=1 или 2)</i>	19
8.3. <i>Режим управления по Modbus (P-12=3 или 4)</i>	20
8.4. <i>Режим ПИ-регулирования (P-12=5 или 6)</i>	21
<b>9. Поиск неисправностей</b>	<b>22</b>
9.1. <i>Сообщения о неисправностях</i>	22
<b>10. Технические данные</b>	<b>23</b>
10.1. <i>Условия окружающей среды</i>	23
10.2. <i>Таблицы паспортных данных</i>	23

---

## 1. Введение

### 1.1. Важная информация по безопасности

Данное изделие – преобразователь частоты, или привод переменного тока (Optidrive) предназначен для профессионального включения в комплектное оборудование или системы. Неправильно произведенная установка может представлять собой опасный производственный фактор. Optidrive использует высокие напряжение и токи, сохраняет высокий уровень энергии, и используется для управления механическими агрегатами, и при неправильной эксплуатации может повлечь за собой травму. Повышенное внимание требуется уделить при параметрировании и установке электрооборудования, чтобы избежать риски, как при нормальной эксплуатации, так и в случае неисправности оборудования.

Проектирование систем, монтаж, ввод в эксплуатацию и техническое обслуживание должно быть выполнено персоналом, который имеет необходимую подготовку и опыт. Они должны тщательно изучить информацию по безопасности и инструкции в данном Руководстве и следовать всем указаниям относительно транспортировки, хранения, установки и использования Optidrive, включая указанные ограничения, налагаемые условиями окружающей среды.

**Пожалуйста, прочитайте нижеприведенную ВАЖНУЮ ИНФОРМАЦИЮ ПО БЕЗОПАСНОСТИ, и все Предупреждения и Предостережения приведенные в данном Руководстве.**



Предупреждение о потенциальной опасности, которая несет в себе угрозу здоровью и жизни!



Предостережение о потенциальной опасности, которая может привести к повреждению оборудования!

### Безопасность оборудования, и приложения с особыми требованиями по безопасности

Уровень надежности, предлагаемых Optidrive функций управления - например стоп/старт, вперед/назад и максимальная скорость, не достаточны для использования в приложениях с особыми требованиями по безопасности без дополнительных независимых каналов защиты. Все приложения, где собой может вызвать ущерб или сокращение срока службы, должны быть оценены с точки зрения риска и в дальнейшем снабжены необходимой защитой. В пределах Европейского союза, все оборудование, в котором используется данный продукт, должно соответствовать Директиве 89/392/ЕЕС, Безопасность Оборудования. В частности электрооборудование должно соответствовать стандарту EN60204-1.



- Электрический монтаж Optidrive может производиться только квалифицированным персоналом и в соответствии с местными и национальными правилами и стандартами. Optidrive имеет степень защиты IP20. Для увеличения степени защиты используйте соответствующую защитную оболочку.
- Опасность поражения электрическим током! Отключите и изолируйте Optidrive прежде, чем приступите к работе с ним. На клеммах присутствует высокое напряжение. Приступать к работе с приводом можно по истечении 10 минут после отключения от источника питания
- Электрическое питание привода проходит через клеммы и соединительные разъемы. Не отсоединяйте их в течение 10 минут после отключения питания во избежание поражения электрическим током.
- Убедитесь в правильном подключении заземления. Кабель заземления должен быть соответствующего сечения, выдерживающего ток не меньше, чем ток предохранителей, установленных на входе привода.
- Состояние СТОП не гарантирует отсутствие высокого напряжения на клеммах двигателя. Отключите питание с Optidrive и подождите 10 минут прежде, чем приступите к работе с двигателем.
- Параметр P-01 может разрешить работу двигателя с частотой вращения до 60000 об/мин. Внимательно изменяйте значение этого параметра.
- Если необходимо работать на частоте/скорости выше номинальной (P-09/ P-10), проконсультируйтесь с производителем или поставщиком двигателя, привода о допустимости такой работы.
- При наличии вентилятора в Optidrive, он запускается автоматически при температуре радиатора примерно 45 °C.



- Тщательно осмотрите Optidrive перед установкой, чтобы убедиться в его целостности
- Устанавливают Optidrive в помещении, в вертикальном положении, вдали от источников тепла, на невидящую поверхность, в защитную оболочку (электрошкаф), согласно стандарту EN60529, если требуется соответствующий класс защиты
- Легковоспламеняемые материалы не должны быть расположены близко к приводу
- Следует предусмотреть защиту от попадания внутрь привода токопроводящих и огнеопасных инородных тел

- Относительная влажность - меньше 95 % (без конденсата)
- Убедитесь, что питающее напряжение, частота и количество фаз (одна или три фазы) соответствуют номинальным значениям привода.
- Изолятор [видимое разрывное соединение] или аналогичное ему устройство должно быть установлено между источником питающего напряжения и приводом.
- **Никогда не присоединяйте питающее напряжение к выходам UVW Optidrive! Это приведет к его повреждению!**
- Защитите привод, используя HRC-предохранители с задержкой срабатывания или MCB (автоматически выключатель с характеристикой В), установленные на входе привода.
- Не устанавливайте автоматические выключатели между приводом и двигателем.
- Не прокладывайте кабели управления приводом рядом с силовыми кабелями, минимальное расстояние между ними – 100 мм, пересечение под углом 90°.
- Убедитесь, что все клеммы затянуты с соответствующим моментом.

## 1.2. Электромагнитная совместимость (ЭМС)

Optidrive разработан в соответствии со стандартами ЭМС и может комплектоваться дополнительным ЭМС-фильтром. ЭМС-фильтр предназначен для снижения кондуктивных помех, отдаваемых в питающую сеть через силовые кабели, чтобы соответствовать Европейским нормам по электромагнитной совместимости.

Обязанность монтажника - гарантировать, что оборудование или агрегат, в которое включено устройство, соответствует стандарту ЭМС страны применения. В пределах Европейского союза, оборудование, в которое включено данное устройство, должно соответствовать 89/336/ЕЕС, Электромагнитная Совместимость.

При установке Optidrive в жилых или офисных зданиях и медицинских учреждениях, должен использоваться экранированный моторный кабель, заземленный как со стороны двигателя, так и со стороны привода. Установка должна быть выполнена с участием компетентных инженеров, с соблюдением правил прокладки силовых и управляющих кабелей, правильных методов экранирования для минимизации излучаемых радиопомех. Если установка произведена в соответствии с рекомендациями данного Руководства, уровень излучаемых радиопомех приводов Optidrive со встроенным фильтром составляют менее, чем определенный стандартом EN61800-3 C2 для 1-й среды (бытовое применение) при длине экранированного кабеля до 5м.

При длине кабеля свыше 5м, уровни излучаемых радиопомех могут превысить определенные стандартом EN61800-3 C2. В этом случае при необходимости минимизации кондуктивного излучения Optidrive могут быть оснащены дополнительным внешним радиочастотным фильтром (Optifiter).

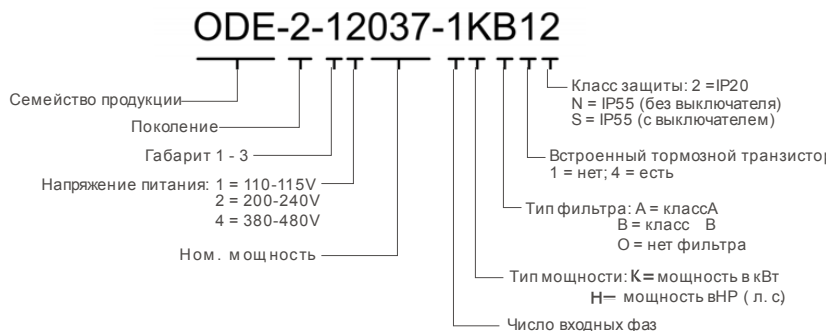
При эксплуатации Optidrive в промышленных условиях, или 2-й среде, установка должна быть выполнена с участием компетентных инженеров, с соблюдением правил прокладки силовых и управляющих кабелей, правильных методов экранирования для минимизации излучаемых радиопомех. Если установка произведена в соответствии с рекомендациями данного Руководства, уровень излучаемых радиопомех приводов Optidrive со встроенным фильтром составляют менее, чем определенный стандартом EN61800-3 C3 (2-ая среда – промышленное применение) при длине кабеля до 25м. Экран моторного кабеля должен быть заземлен как со стороны двигателя, так и со стороны привода.

## 2. Общая информация

Эта глава содержит информацию об идентификации модельного ряда Optidrive E2

### 2.1. Расшифровка обозначения привода

Каждый преобразователь частоты может быть идентифицирован по своему коду модели, как показано ниже. Модельный номер указан на его паспортной табличке. В коде содержится информация о модели привода и наличии опций.



### 2.2. Модельный ряд

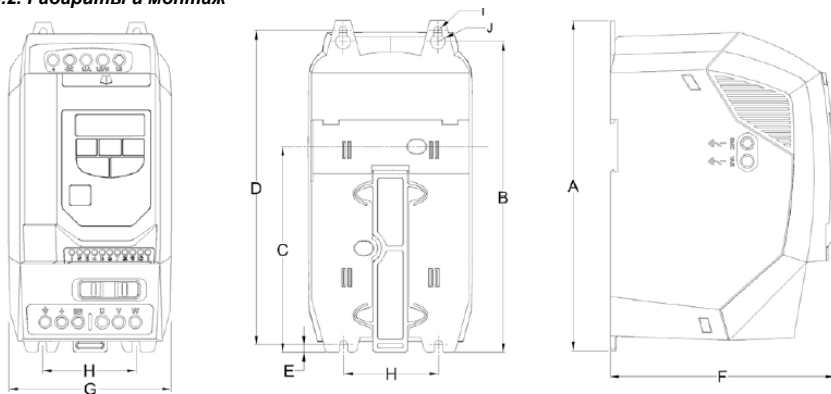
Входное напряжение: 1ф / 110-115V ±10% ; выходное напряжение: 3ф / 230V (двойное напряжение)					
Модели в кВт	кВт	Модели в HP (л.с)	HP	Выходной ток (А)	Габарит
		ODE-2-11005-1H#12	0.5	2.3	1
		ODE-2-11010-1H#12	1	4.3	1
		ODE-2-21015-1H#42	1.5	5.8	2
Входное напряжение: 1ф / 200-240V ±10%					
Модели в кВт	кВт	Модели в HP (л.с)	HP	Выходной ток (А)	Габарит
ODE-2-12037-1K#12	0.37	ODE-2-12005-1H#12	0.5	2.3	1
ODE-2-12075-1K#12	0.75	ODE-2-12010-1H#12	1	4.3	1
ODE-2-12150-1K#12	1.5	ODE-2-12020-1H#12	2	7	1
ODE-2-22150-1K#42	1.5	ODE-2-22020-1H#42	2	7	2
ODE-2-22220-1K#42	2.2	ODE-2-22030-1H#42	3	10.5	2
Входное напряжение: 3ф / 200-240V ±10%					
Модели в кВт	кВт	Модели в HP (л.с)	HP	Выходной ток (А)	Габарит
ODE-2-22150-3K#42	1.5	ODE-2-22020-3H#42	2	7	2
ODE-2-22220-3K#42	2.2	ODE-2-22030-3H#42	3	10.5	2
ODE-2-32040-3K#42	4	ODE-2-32050-3H#42	5	18	3
Входное напряжение: 3ф / 380-480V ±10%					
Модели в кВт	кВт	Модели в HP (л.с)	HP	Выходной ток (А)	Габарит
ODE-2-14075-3K#12	0.75	ODE-2-14010-3H#12	1	2.2	1
ODE-2-14150-3K#12	1.5	ODE-2-14020-3H#12	2	4.1	1
ODE-2-24150-3K#42	1.5	ODE-2-24020-3H#42	2	4.1	1
ODE-2-24220-3K#42	2.2	ODE-2-24030-3H#42	3	5.8	2
ODE-2-24400-3K#42	4	ODE-2-24050-3H#42	5	9.5	2
ODE-2-34055-3K#42	5.5	ODE-2-34075-3H#42	7.5	14	3
ODE-2-34075-3K#42	7.5	ODE-2-34100-3H#42	10	18	3

### 3. Механическая установка

#### 3.1. Общая информация

- Храните Optidrive в заводской упаковке до самого использования. Хранение должно быть в чистом, сухом помещении с температурой от  $-40^{\circ}\text{C}$  до  $+60^{\circ}\text{C}$
- Устанавливают Optidrive в помещении, в вертикальном положении, вдали от источников тепла, на невибрирующую поверхность, в защитную оболочку (электрошкаф), согласно стандарту EN60529, если требуется соответствующий класс защиты
- Optidrive может устанавливаться как в промышленных (2-я среда), так и в жилых зонах (1-я среда)
- Optidrive габаритов 1 и 2 могут быть установлены на DIN-рейку. 3-й габарит такой возможности не имеет

#### 3.2. Габариты и монтаж



Размеры в мм

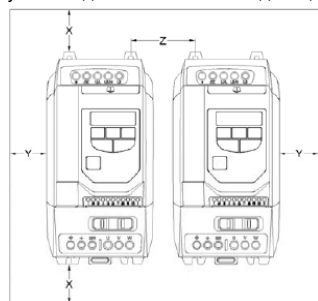
Габарит	A	B	C	D	E	F	G	H	I	G
1	173	160	109	162	5	123	82	50	5.5	10
2	221	207	137	209	5.3	150	109	63	5.5	10
3	261	246	-	247	6	175	131	80	5.5	10

Момент затяжки управляющих терминалов 0.5 Нм

Момент затяжки силовых терминалов 1 Нм

#### 3.3. Защищенный монтаж

Для задач, которые требуют более высокой степени защиты чем IP20, обеспечиваемую стандартным приводом, привод должен быть смонтирован в защитной оболочке (металлическом шкафу). Следующие условия должны быть соблюдены для этих задач:



невентилируемый шкаф.

Габарит	X (мм)	Y (мм)	Z (мм)	Воздушный поток
1	50	50	43	$> 19 \text{ м}^3/\text{ч}$
2	75	50	66	$> 19 \text{ м}^3/\text{ч}$
3	100	50	82	$> 45 \text{ м}^3/\text{ч}$

Типичные тепловые потери в приводе – 3% от мощности отдаваемой в нагрузку.

Вышеприведенные условия действительны только при допустимой рабочей температуре окружающей среды.

## 4. Электромонтаж силовой части

### 4.1. Заземление привода



Данное руководство может использоваться только, как инструкция для правильного монтажа Optidrive. Inverter Drive не несет ответственность за последствия от неправильно выполненного монтажа. Монтаж должен выполняться в соответствии с изложенными в данном руководстве рекомендациями, а так же обязательно в соответствии с местными и национальными правилами и стандартами.



Опасность поражения электрическим током! Отключите и изолируйте Optidrive прежде, чем приступите к работе с ним. На клеммах присутствует высокое напряжение. Приступать к работе с приводом можно по истечении 10 минут после отключения от источника питания.



Только квалифицированный электротехнический персонал, изучивший данное руководство, может быть допущен к электромонтажным, наладочным и сервисным работам на данном оборудовании.

**Примечание.** Для заземления привода используйте только специально-предназначенные для этого терминалы. Не используйте для заземления иные конструктивные или крепежные элементы корпуса.

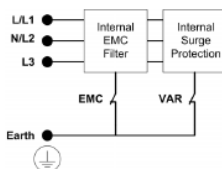
#### 4.1.1. Рекомендации по заземлению

Все клеммы заземления Optidrive должны быть непосредственно подключены НАПРЯМУЮ к одной заземляющей точке на земляной шине (через фильтр, если установлен). Контур заземления одного привода не должен образовывать петлю вокруг другого привода или оборудования. Сопротивление контура заземления должно соответствовать местным промышленным стандартам безопасности. Присоединение заземляющих проводов должно быть осуществлено с помощью специальных креплений, в соответствии с местными стандартами. Целостность заземления должна периодически проверяться.

#### Контроль замыкания фаз на землю

Если используется система контроля замыкания фаз на землю (УЗО или др.), должны применяться только устройства класса В, чтобы избежать ложных срабатываний.

Optidrive со встроенным ЭМС-фильтром имеют значительно более высокий ток утечки на землю. В применениях, где большие токи утечки недопустимы, ЭМС-фильтр может быть отключен с помощью винта EMC, расположенного на левой стороне корпуса изделия.



Преобразователи частоты Optidrive во входной цепи имеют элементы защиты от импульсных перенапряжений со стороны сети, обычно возникающих при ударном включении/выключении мощного оборудования (например, мощные асинхронные двигатели с прямым пуском), находящегося на одной линии питания с приводом.

При испытании высоким напряжением установки с Optidrive, элементы защиты от импульсных перенапряжений должны быть отключены с помощью винта VAR, расположенного на левой стороне корпуса изделия, иначе испытания дадут неверный результат. После испытаний винт VAR нужно вернуть на место.

#### Защитное заземление

Требуется для защиты персонала от поражения электрическим током. Должно выполняться в соответствии с местными правилами и стандартами. Заземляющий терминал привода должен быть соединен с шиной заземления здания (или иными конструктивными элементами, предназначенными для заземления оборудования).

#### Заземление двигателя

Клемма заземления двигателя должна быть соединена с заземляющим терминалом привода.

#### Экранированные кабели

При использовании экранированного моторного кабеля его экран должен быть подключен к заземляющему терминалу привода с одной стороны и к клемме заземления двигателя с другой стороны. При использовании сигнальных экранированных проводов, их экран должен быть заземлен только со стороны источника, а стороны привода – не заземлен.



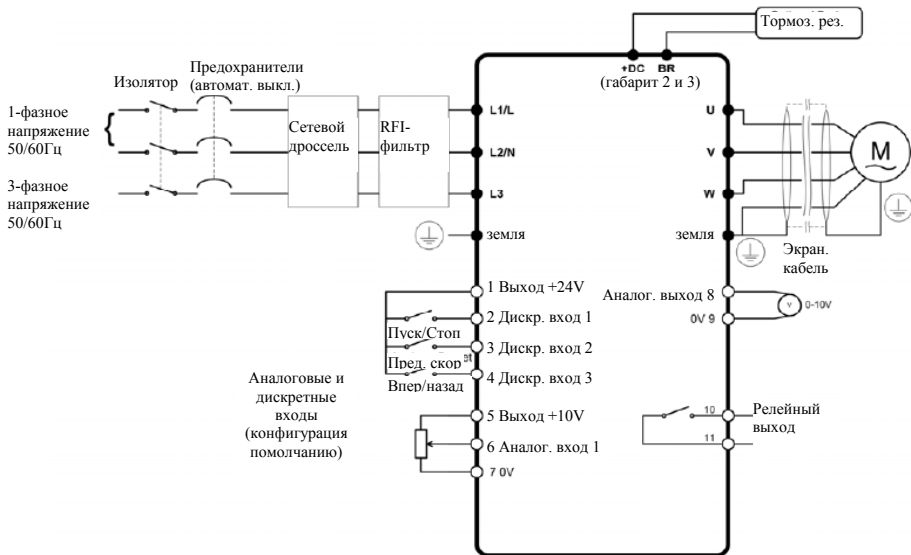
## 4.2. Меры предосторожности

Подключайте привод соответственно следующей диаграмме, убедитесь, что клеммы двигателя подсоединены корректно. Существует два варианта подключения: звезда и треугольник. Важно убедиться, что двигатель подключен в соответствии с номинальным напряжением. Для детальной информации см. п. 4.5.

Для определения сечения кабеля см. п.10.2.

Рекомендувано использовать 3-х или 4-х жильный экранированный силовой кабель в ПВХ-изоляции, в соответствии с местными промышленными стандартами.

## 4.3. Схема подключения



## 4.4. Соединение привода и двигателя

При использовании однофазного источника питания, подключайте его к терминалам L1/L, L2/N.

При использовании трехфазного источника питания, подключайте его к терминалам L1, L2, L3. Порядок чередования фаз значения не имеет.

Двигатель должен подключаться к терминалам U, V, W. Используйте только трехфазный асинхронный двигатель.

К приводам габаритов 2 и 3 (к терминалам +DC и BR) в случае необходимости могут быть подключены опциональные тормозные резисторы. Цепь подключения резистора должна иметь элементы защиты от тепловой перегрузки. Подробнее в расширенном руководстве пользователя.

**Силовые терминалы  
Optidrive габарита 1**



**Силовые терминалы  
Optidrive габаритов 2 и 3**



## 4.5. Соединение в клеммной коробке двигателя

Большинство моторов основного применения способны работать с двумя питающими напряжениями. Об этом указано на табличке двигателя.

Эти рабочие напряжения выбираются при установке двигателя путем выбора соответствующего соединения ЗВЕЗДА или ТРЕУГОЛЬНИК.

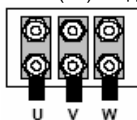
ЗВЕЗДА всегда дает наивысшее из двух напряжений.

Типичные значения:

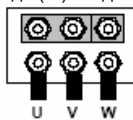
380 / 220 (▲ / Δ)

690 / 400 (▲ / Δ)

Треугольник (Δ) соединение



Звезда (▲) соединение



## 5. Электромонтаж низковольтной части

### 5.1. Подключение управляющих терминалов

Пользовательская клеммная колодка имеет 11 соединительных звеньев. Все клеммы гальванически изолированы, допускается непосредственное подключение к различному оборудованию.

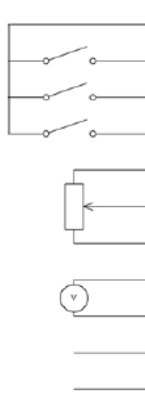


Не подавайте переменное напряжение ни к каким управляющим клеммам, кроме как к выходу реле. В противном случае это вызовет выход привода из строя.

Все остальные входы способны выдерживать до 30V постоянного тока без повреждения.

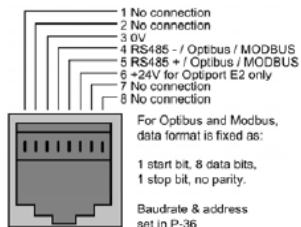
Функции входов и выходов устанавливаются пользователем. Все рабочие режимы задаются в параметрах.

Конфигурация по умолчанию



Терминал	Сигнал	Пояснение
1	Источник +24В постоянного тока	+24V DC, 100 мА
2	Дискретный вход 1	Позитивная логика (PNP): «Логическая 1», когда $V_{вх} = 8V \dots 30V$ DC; «Логич. 0», когда $V_{вх} = 0V \dots 4V$ DC
3	Дискретный вход 2	
4	Дискретный вход 3 / Аналоговый вход 2	Дискретный вход: $V_{вх} = 8V \dots 30V$ DC Аналоговый вход: $0 \dots 10V$ , $0 \dots 20mA$ , $4 \dots 20mA$
5	Источник +10В постоянного тока	+10V DC, 10 мА, нагрузка 1кОм минимум
6	Аналоговый вход 1 / Дискретный вход 4	Аналоговый вход: $0 \dots 10V$ , $0 \dots 20mA$ , $4 \dots 20mA$ Дискретный вход: $V_{вх} = 8V \dots 30V$ DC
7	0 В	Сигнальная земля (соед. с терминалом 9)
8	Аналоговый выход / Дискретный выход	Аналоговый: $0 \dots 10V$ , 20mA макс. Дискретный: $0 \dots 24V$ DC
9	0 В	Сигнальная земля (соед. с терминалом 7)
10	Общий релейного выхода	Сухой релейный контакт: ~250V AC, 6A / 30V DC, 5A
11	Нормально-открытый контакт реле	

### 5.2. Подключение коммуникационного порта RJ45



Информация о регистрах MODBUS RTU содержится в расширенном руководстве пользователя.






При использовании режима управления MODBUS (P-12 = 3 или 4), конфигурация дискретных и аналоговых входов описана в п. 8.3.

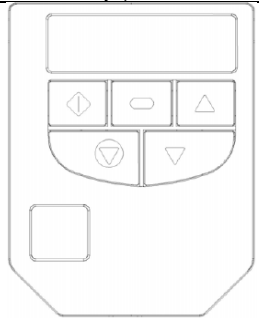
Адрес привода и скорость обмена данными задается в P-36. Протокол обмена фиксированный: 8, N, 1

## 6. Работа

### 6.1. Описание цифровой панели управления

Привод конфигурируется и отображает информацию через клавиатуру и дисплей панели управления.

	<b>NAVIGATE</b> (навигация)	Используется отображения на дисплее информации реального времени, для доступа к параметрам и сохранения измененных параметров
	<b>UP</b> (вверх)	Используется для увеличения скорости в режиме реального времени или увеличения значений параметра в режиме редактирования параметра
	<b>DOWN</b> (вниз)	Используется для уменьшения скорости в режиме реального времени или уменьшения значения параметра в режиме редактирования параметра
	<b>RESET/STOP</b> (сброс/стоп)	Используется для сброса ошибок привода. В режиме управления с цифровой панели используется для остановки привода
	<b>START</b> (пуск)	В режиме управления с цифровой панели используется для запуска остановленного привода или для реверсирования направления вращения, если двунаправленный режим клавиатуры активирован



#### 6.1.1. Изменение значений параметров

Для изменения значения параметра нажмите и удерживайте кнопку NAVIGATE более 1 сек, пока на дисплее привода отображается STOP. Дисплей отобразит P-01, индицируя параметр 01. Нажмите и отпустите кнопку NAVIGATE для отображения значения этого параметра. Выберите необходимое значение, используя клавиши UP и DOWN. Нажмите и отпустите клавишу NAVIGATE еще раз для сохранения изменений. Нажмите и удерживайте клавишу NAVIGATE более 1 сек. для возврата в режим реального времени. На дисплее отобразится STOP, если привод остановлен или информация в реальном времени (например, скорость) если привод запущен.

#### 6.1.2. Сброс параметров на заводские значения

Для сброса в заводские настройки нажмите UP, DOWN, STOP и удерживайте более 2 сек. Дисплей отобразит "P-def". Нажмите клавишу STOP для подтверждения и сброса настроек привода.

### 6.2. Управление через терминалы

В новом Optidrive все параметры имеют заводские значения (см. главу 7), и установлен режим управления от внешних терминалов.

1. Присоедините двигатель к приводу, проверьте соединение звезда/треугольник для выбора значения напряжения.
2. Введите данные о двигателе с моторной таблички:  
P-07 = номинальное напряжение двигателя  
P-08 = номинальный ток двигателя  
P-09 = номинальная частота двигателя
3. Подсоедините переключатель между клеммами 1 и 2 на клеммной колодке для разрешения работы привода.
4. Подсоедините потенциометр (от 1 кОм до 10кОм) между клеммами 5, 6 и 7 с подвижным контактом на клемму 6.
5. Поверните ручку потенциометра в крайнее левое положение для задания нулевой скорости. подайте на привод напряжение питания. На дисплее высветится STOP.
6. Замкните переключатель между клеммами 1 и 2 для разрешения работы привода. На дисплее появится сообщение H 0.0, если потенциометр на минимуме.
7. Поставьте потенциометр на максимум. Двигатель начнет разогнаться до 50 Гц (значение P-01) с ускорением, заданным в P-03. На дисплее появится сообщение H 50.0, что означает 50 Гц.
8. Для индикации тока двигателя в амперах кратковременно нажмите кнопку NAVIGATE.
9. Для возврата к индикации выходной частоты снова кратковременно нажмите кнопку NAVIGATE.
10. Для остановки двигателя поверните ручку потенциометра в крайнее левое положение или разомкните переключатель между клеммами 1 и 2.

Если разомкнуть переключатель между клеммами 1 и 2, то после остановки двигателя на дисплее будет индикация STOP.

Если повернуть ручку потенциометра в крайнее левое положение при замкнутом переключателе, то на дисплее будет индикация H 0.0, и через 20 сек в таком состоянии привод перейдет в режим ожидания, и на дисплее будет индикация STANDBY, пока не появится сигнал задания.

### **6.3. Управление через цифровую панель**

Однонаправленное управление Optidrive от цифровой панели (без реверса), P-12 = 1:

1. Присоедините двигатель к приводу и выполните пункты 1...3, как в режиме управления через терминалы.
2. Замкните переключатель между клеммами 1 и 2 для разрешения работы привода. На дисплее появится сообщение STOP.
3. Нажмите кнопку START. На дисплее появится сообщение H 0.0 (0Гц).
4. Нажмите и удерживайте кнопку UP для увеличения скорости. Двигатель начнет разгоняться с ускорением, заданным в P-03.
5. Нажмите и удерживайте кнопку DOWN для уменьшения скорости. Двигатель начнет замедляться в соответствии со временем, заданным в P-04.
6. Нажмите кнопку STOP для останова двигателя.
7. Чтобы увидеть заданную скорость, когда привод находится в режиме СТОП, нажмите кнопку STOP. При этом её можно будет изменять кнопками UP и DOWN.

Двухнаправленное управление Optidrive от цифровой панели (с реверсом), P-12 = 2:

1. Управление производится также как при однонаправленном управлении.
2. Команда реверса выполняется, если во время запущенного привода повторно нажать кнопку START, при этом двигатель начнет замедляться до нуля в соответствии со временем заданным в P-04, и затем разгоняться в обратном направлении до заданной скорости в соответствии со временем заданным в P-03.

## 7. Параметры

### 7.1. Базовые параметры

Параметр	Описание	Диапазон	Умолчения	Пояснение
P-01	Максимальная скорость	От P-02 до 5*P-09 (500Гц максимально)	50 Гц	Установки ограничения максимальной скорости. Гц или об/мин в зависимости от P-10.
P-02	Минимальная скорость	0 до P1-01 (500Гц максимально)	0 Гц	Минимальное ограничение скорости. Гц или об/мин в зависимости от P-10.
P-03	Время ускорения	От 0 до 600 сек	5 сек	Время разгона от 0 до номинальной частоты (P-09)
P-04	Время торможения	От 0 до 600 сек	5 сек	Время торможения от номинальной частоты (P-09) до 0, когда P-04=0, время торможения изменяется динамически, что дает максимально возможную скорость торможения, исключая ошибку перенапряжения O-Volt.
P-05	Выбор режима останова	0: Останов по рампе 1: Свободный выбег 2: Останов по рампе (быстрый стоп)	0	Если потеряно питание и P-05=0, привод будет пытаться работать, понижая скорость и используя нагрузку как генератор. Если P-05=2, привод тормозит по второй кривой торможения P-24 до останова, когда потеряно питание
P-06	Оптимизация энергопотребления	0: Выключено 1: Включено	0	Когда включено, автоматически понижается напряжение на двигателе при слабых нагрузках. Минимальное значение 50% от номинального.
P-07	Номинальное напряжение двигателя	0, 20V до 250V 0, 20V до 500V	230V 400V (460V)	Устанавливает номинальное напряжение по табличке на двигателе. P-07=0 запрещает компенсацию напряжения
P-08	Номинальный ток двигателя	От 20% до 100% номинального тока привода	Мощность привода	Устанавливает значение номинального тока по табличке двигателя (Амперы)
P-09	Номинальная частота двигателя	От 25 до 500 Гц	50Гц (60 Гц)	Устанавливает номинальную частоту по табличке двигателя (Гц)
P-10	Номинальная скорость двигателя	От 0 до 30 000 об/мин	0	При значении отличном от 0 все параметры, связанные со скоростью, будут в об/мин, иначе - в Гц
P-11	Подъем напряжения	Габарит 1: 0.0...20% Габарит 2: 0.0...15% Габарит 3: 0.0...10% от макс. вых. напряжения	Зависит от мощности	Позволяет поднять напряжение на низких частотах для увеличения момента на низких скоростях. В этом случае при длительной работе на низкой скорости возможен перегрев двигателя, применяйте двигатель с независимой вентиляцией.
P-12	Источник управления приводом	0: Терминальный режим 1: Клавиатурное управление (только вперед) 2: Клавиатурное управление (вперед и назад) 3: Управление Modbus с внутренней рампой разгона/замедления 4: Управление Modbus с регулируемой рампой разгона/замедления 5: ПИ-регулирование 6: ПИ-регулирование со сложением с аналоговым входом 1	0	0: Управление с помощью внешних органов, подключенных к терминалам привода 1: Однонаправленное управление через встроенную цифровую панель без возможности реверса 2: Двухнаправленное управление через цифровую панель. Кнопка START выбирает между вращением вперед и назад 3: Привод контролируется встроенным Modbus RTU (RS-485) интерфейсом с использованием внутренней рампы разгона/замедления 4: Привод контролируется встроенным Modbus RTU (RS-485) интерфейсом с возможностью задания рампы разгона/замедления через Modbus 5: Активирует ПИ-регулятор с внешним сигналом обратной связи 6: Активирует ПИ-регулятор с внешним сигналом обратной связи, суммируемым с сигналом на аналоговом входе 1
P-13	Список ошибок	Запоминаются последние 4 ошибки	Только чтение	Запоминаются последние 4 ошибки. Самая последняя отображается первой. Используйте кнопки UP и DOWN для перемещения
P-14	Код доступа к расширенному меню	От 0 до 9999	0	Разрешает доступ к расширенному меню, когда P-14=P-37. Код по умолчанию = 101

#### Примечание:

- Значение параметров по умолчанию в Лошадиных Силах (HP) показано в скобках
- Привод автоматически переходит в режим ожидания, когда он находится на 0 скорости более 20 сек

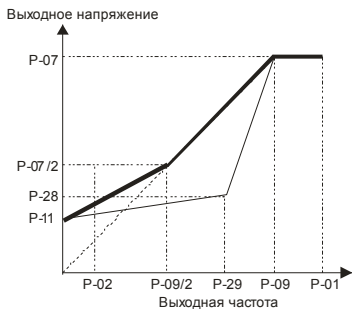
## 7.2 Расширенные параметры

Пар.	Описание	Диапазон	Умолчения	Пояснение
P-15	Выбор функции дискретного входа	От 0 до 12	0	Определяет функции дискретных входов. См. главу 8 для детализации
P-16	Формат аналогового входа	0...10V, b 0...10V, 0...20mA, t 4...20mA, r 4...20mA, t 20...4mA, r 20...4mA	0...10V	Конфигурирует аналоговый вход, чтобы согласовать его формат с входным сигналом. b 0...10V может использоваться, как биполярного входного сигнала. Смещение 50% в P-39 и усиление 200% в P-35 даст выходную частоту –P-01...+P-01. «t» означает, что работа привода будет прервана при пропадании аналогового сигнала. «r» означает, что работа привода будет продолжена на предустановленной скорости 1 при пропадании аналогового сигнала.
P-17	Выбор несущей частоты	4..32 кГц	8 кГц / 16 кГц	Изменения значения несущей частоты ШИМ. Снижает акустические шумы и улучшает форму выходного тока в случае увеличения несущей частоты, и как следствие, увеличение потерь в приводе. При индикации "rEd" несущая частота будет снижена до уровня параметра P00-14 из-за превышения температуры радиатора привода
P-18	Выбор функции выходного реле	0: работа разрешена 1: привод готов к работе 2: двигатель достиг заданной скорости 3: ошибка привода 4: скорость двигателя >= лимита 5: ток двигателя >= лимита 6: скорость двигателя < лимита 7: ток двигателя < лимита	1	Контакт реле замыкается, когда выбранное условие выполняется Лимит для условий 4 – 7 задается в параметре P-19
P-19	Лимит для выходного реле	0.0...100%	100%	Лимит для условий 4 – 7 параметра P-18
P-20	Предустановленная скорость 1	-P-01 до P-01	0 Гц	Установка толчковой/предустановленной скорости 1
P-21	Предустановленная скорость 2	-P-01 до P-01	0 Гц	Установка толчковой/предустановленной скорости 2
P-22	Предустановленная скорость 3	-P-01 до P-01	0 Гц	Установка толчковой/предустановленной скорости 3
P-23	Предустановленная скорость 4	-P-01 до P-01	0 Гц	Установка толчковой/предустановленной скорости 4
P-24	Второе время торможения (быстрый стоп)	0 ... 25.0 сек	0 сек	Выбирается автоматически при потере питания, если P-05 = 2. Также может быть выбран через дискретный вход во время работы.
P-25	Выбор функции аналогового выхода	<b>(Режим дискретного выхода)</b> 0: работа разрешена 1: привод готов к работе 2: двигатель достиг заданной скорости 3: ошибка привода 4: скорость двигателя >= лимита 5: ток двигателя >= лимита 6: скорость двигателя < лимита 7: ток двигателя < лимита <b>(Режим аналогового выхода)</b> 8: скорость двигателя 9: ток двигателя	8	Для значений от 0 до 7 аналоговый выход работает как дискретный выход. (0V или 24V (20mA макс) выход) Лимит для условий 4 – 7 задается в параметре P-19. Для значений между 8 и 9 выход работает как аналоговый сигнал, переключается между режимами 0..10V . Полный размах аналогового выхода есть результат максимальной скорости (P-01): 0...10V=0...100% от P-01, 2-кратного номинального тока двигателя (P-08): 0...10V=0...200% от P-08
P-26	Полоса пропускаемой частоты	От 0 до P-01	0 Гц	Сначала установите параметр P-09. Ширина пропускаемой частотной полосы с центральной частотой, установленной в P-27.
P-27	Пропуск частоты	От P-02 до P-01	0 Гц	Сначала установите параметр P-09. Центральная точка пропускаемой частоты,

				ширина полосы пропускания определяется параметром P-26.
P-28	Напряжение средней точки характеристики V/F	От 0 до P-07	0	Задание напряжения для промежуточной частоты характеристики V/F
P-29	Частота средней точки характеристики V/F	От 0 до P-09	0 Гц	Задание частоты для промежуточного напряжения характеристики V/F
P-30	Выбор функции перезапуска в терминальном режиме управления	EdgE-r, Auto-0...5	Auto-0	При установке EdgE-r, если на привод подано питание с замкнутым дискретным входом 1 (включен), привод не запустится. Переключатель (дискретный вход 1) должен быть открыт и закрыт после включения питания или после сброса ошибки для запуска привода. Когда установлен Auto-0, привод запускается всякий раз, когда цифровой вход 1 замкнут (если нет ошибки). Auto-1..5 делает 1..5 попыток автоматического перезапуска после ошибки (25 сек между попытками по умолчанию). Привод должен быть выключен для сброса счетчика перезапусков.
P-31	Выбор режима перезапуска при клавиатурном управлении	0: Минимальная скорость 1: Предыдущая скорость 2: Минимальная скорость (Auto-run) 3: Предыдущая скорость (Auto-run)	1	Если установлено 0 или 2, привод будет всегда стартовать с минимальной скорости. Если установлено 1 или 3, привод разгоняется до предыдущей рабочей скорости перед последней командой STOP. Если установлено 2 или 3, старт и стоп привода контролируется состоянием дискретного входа 1. Клавиши старт и стоп клавиатуры не будут работать в этом режиме
P-32	Торможение постоянным током при останове	От 0 до 25.0 сек	0 (отключено)	При значении отличном от нуля на обмотки двигателя будет подаваться постоянный ток, когда скорость привода достигнет нулевой по команде STOP. Уровень постоянного тока определяется параметром P-11
P-33	Подхват налету (для габаритов 2 и 3). Торможение постоянным током при старте (для габарита 1)	0: Отключено 1: Включено	0	Когда включено, привод определяет скорость вращения двигателя и начинает управлять двигателем с этой скорости. Короткая задержка около 1 сек есть результат вычисления скорости вращения двигателя. Рекомендуется применять при высокоинерционной нагрузке. В приводах габарита 1 активируется функция торможения постоянным током, позволяющая зафиксировать вал двигателя перед стартом. Время и уровень задаются в P-32 и P-11
P-34	Включение тормозного ключа (для габаритов 2 и 3)	0: Отключено 1: Включение с защитой 2: Включение без защиты	0	Разрешает режим динамического торможения: 1. С защитой от перегрузок в программе, когда используются тормозные резисторы Inverterk (200 Вт). 2. Без защиты, когда используются тормозные резисторы других производителей.
P-35	Масштабирование аналогового входа	0..500,0%	100.0%	Масштабирование аналогового входа определяется коэффициентом усиления, установленным этим параметром.
	Коммуникационный адрес привода	0: Выключен 1..63	1	Всем приводам в сети присваивается персональный адрес
P-36	Включение Modbus / скорость передачи данных	OP-buS (фиксировано 115.2 Кбит/сек), от 9.6 Кбит/сек до 115.2 Кбит/сек (Modbus)	OP-buS	Когда выбран OP-buS, Modbus отключен. Возможна связь с PDA, PC и Optiport E2. Задание скорости передачи данных включает Modbus и отключает OP-buS
	Сторожевой таймер	0: отключен t 30, 100, 1000, 3000 мс r 30, 100, 1000, 3000 мс	t 3000	Время, через которое появится ошибка (если выбрано «t») или привод отключится (если выбрано «r») при потере коммуникационной связи.
P-37	Определение кода доступа к расширенному меню	0...9999	101	Определяет код доступа к расширенному меню, используемый в P-14.
P-38	Блокировка параметров	0: Параметры можно изменять и они будут сохранены при выключении питания 1: Только чтение.	0	Управление доступом к параметрам

		Изменение параметров заблокировано.		
P-39	Смещение аналогового входа	-500,0%...500,0%	0,0%	Устанавливает смещение относительно нуля, с которого начнет расти скорость. Величина - "% " от полной шкалы входного напряжения. Например, 10%=1V=0Гц
P-40	Масштабирующий коэффициент дисплея	0,000 до 6,000		Отключен, если установлен в 0. Коэффициент масштабирования скорости привода. Если P-10=0, скорость в Гц умножается на этот коэффициент и отображается как значение привода в реальном времени (с).
P-41	Коэффициент пропорционального усиления	0,0 ... 30,0	1,0	Большие значения используются для высокоинерционных систем. Слишком большое значение дает нестабильность
P-42	Постоянная времени интегрирования	0,0 сек ... 30,0 сек	1,0 сек	Увеличение значения дает запаздывание, более демпфированный отклик
P-43	Режим ПИ-регулирования	0: прямой 1: обратный	0	Большинство приложений используют режим прямого управления, когда увеличение сигнала обратной связи приводит к снижению скорости. Если увеличение сигнала обратной связи приводит к увеличению скорости двигателя, установите обратный режим.
P-44	Выбор задания ПИ-регулятора	0: цифровой 1: аналоговый	0	Выберите источник опорного сигнала для ПИ-регулятора. Когда установлена единица, используется аналоговый вход 1.
P-45	Цифровое задание ПИ-регулятора	0 ... 100%	0,0 %	Введите здесь цифровое задание в случае, если значение P-44=0
P-46	Выбор источника обратной связи	0: Второй аналоговый вход (Т4) 1: Первый аналоговый вход (Т6) 2: Ток нагрузки двигателя	0	Этот параметр выбирает источник сигнала обратной связи
P-47	Формат второго аналогового входа	0...10V, 0...20mA, t 4...20mA, r 4...20mA, t 20...4mA, r 20...4mA	0...10V	Конфигурирует аналоговый вход 2, чтобы согласовать его формат с входным сигналом. «t» означает, что работа привода будет прервана при пропадании аналогового сигнала. «r» означает, что работа привода будет продолжена на предустановленной скорости 1 при пропадании аналогового сигнала.

## Корректировка вольт-частотной характеристики (V/F)



Характеристика V/F определяется несколькими параметрами, как показано на рис. Снижение напряжения на какой-либо частоте вызовет снижение тока, а следовательно уменьшение момента и мощности привода. По умолчанию характеристика V/F линейная с небольшим подъемом напряжения на низких частотах. Величина подъема задается в параметре P-11. Форма кривой V/F может быть изменена с помощью параметров P-28, P-29, определяющих среднюю точку характеристики в %. Для приложений, где требуется повышенный пусковой момент или при нестабильности вращения на низких частотах, среднюю точку можно поднять. А в приложениях с насосно-вентиляторной нагрузкой в целях энергосбережения среднюю точку можно опустить. Если активен параметр P-06, то напряжение будет снижаться автоматически адекватно нагрузке.



## Параметры мониторинга в реальном времени

Группа нулевых параметров дает доступ к параметрам только для чтения для мониторинга основных текущих значений привода

Параметр	Описание	Отображаемый диапазон	Разъяснения
P00-01	Значение 1-го аналогового входа	0...100%	100% = максимальное входное напряжение
P00-02	Значение 2-го аналогового входа	0...100%	100% = максимальное входное напряжение
P00-03	Заданное значение скорости	- P-01 ... P-01	Скорость отображается в Гц или об/ мин.
P00-04	Статус дискретных входов	Двоичный код	Индикация состояния входов (вкл/выкл)
P00-05	<i>Зарезервировано</i>		
P00-06	<i>Зарезервировано</i>		
P00-07	Выходное напряжение	0 ... 600V AC	Действующее значение напряжения, подаваемого на двигатель
P00-08	Напряжение шины постоянного тока	0 ... 1000V DC	Постоянное напряжение на внутренней шине
P00-09	Температура радиатора привода	-20 .... +100 °C	Внутренняя температура привода
P00-10	Счетчик наработки привода	0 ... 99 999 час	Не обнуляется при сбросе на заводские настройки
P00-11	Время последнего отключения привода (1)	0 ... 99 999 час	Фиксируется время, прошедшее с последнего отключения привода сигналом запрета или возникновением ошибки. Сброс при следующей ошибке или при снятии питания с привода.
P00-12	Время последнего отключения привода (1)	0 ... 99 999 час	Фиксируется время, прошедшее с последнего отключения привода сигналом запрета или возникновением ошибки. Сброс при следующей ошибке (кроме пониженного напряжения). При снятии питания с привода сброса не произойдет..
P00-13	Время последнего запрета работы привода	0 ... 99 999 час	Фиксируется время, прошедшее с последнего отключения привода сигналом запрета. Сброс командой разрешения работы привода.
P00-14	Несущая частота ШИМ	4 ... 32 кГц	Фактическое значение несущей частоты привода. Оно может отличаться от заданного в P-17, если температура привода высокая.
P00-15	Архив значений напряжения на шине DC	0 ... 1000V DC	Хранится 8 значений напряжения, предшествующих возникновению ошибки. Обновление каждые 250 мс
P00-16	Архив значений температуры привода	-20 .... +120 °C	Хранится 8 значений температуры привода, предшествующих возникновению ошибки. Обновление каждые 500 мс
P00-17	Архив значений тока в двигателе	От 0 до 2-кратного ном. тока	Хранится 8 значений тока нагрузки, предшествующих возникновению ошибки. Обновление каждые 250 мс
P00-18	Версия программного обеспечения процессора входов/выходов и управления двигателем	Типа "1,00", "47AE"	Номер версии и контрольная сумма
P00-19	Серийный номер привода	000000 ... 999999 00-000 ... 99-999	Уникальный серийный номер привода типа 540102 / 32/ 005
P00-20	Модель привода	Зависит от модели	Мощность, входное и выходной напряжение привода, типа 0.37, 1 230,3P-out

## Доступ и навигация по параметрам группы 0

Когда P-14 = P-37, все параметры группы 0 становятся доступны.

Находясь в параметре P-00, нажмите кнопку НАВИГАЦИЯ, и на дисплее появится P00-NN, где NN обозначает номер параметра мониторинга (от 1 до 20). Далее, однократно нажав кнопку НАВИГАЦИЯ, Вы увидите значение параметра. Если параметр имеет несколько значение, то используйте кнопки ВВЕРХ, ВНИЗ для их перелистывания.

Нажатие кнопки НАВИГАЦИЯ возвращает на верхний уровень меню параметров мониторинга. Повторное нажатие кнопки НАВИГАЦИЯ приведет к возврату в меню базовых параметров P-00. Если нажимать кнопки ВВЕРХ, ВНИЗ в меню параметров мониторинга (напр, P00-05), то будет происходить переход к следующему/предыдущему параметру группы 0.

## 8. Конфигурация аналоговых и дискретных входов

### 8.1. Терминальный режим (P-12=0)

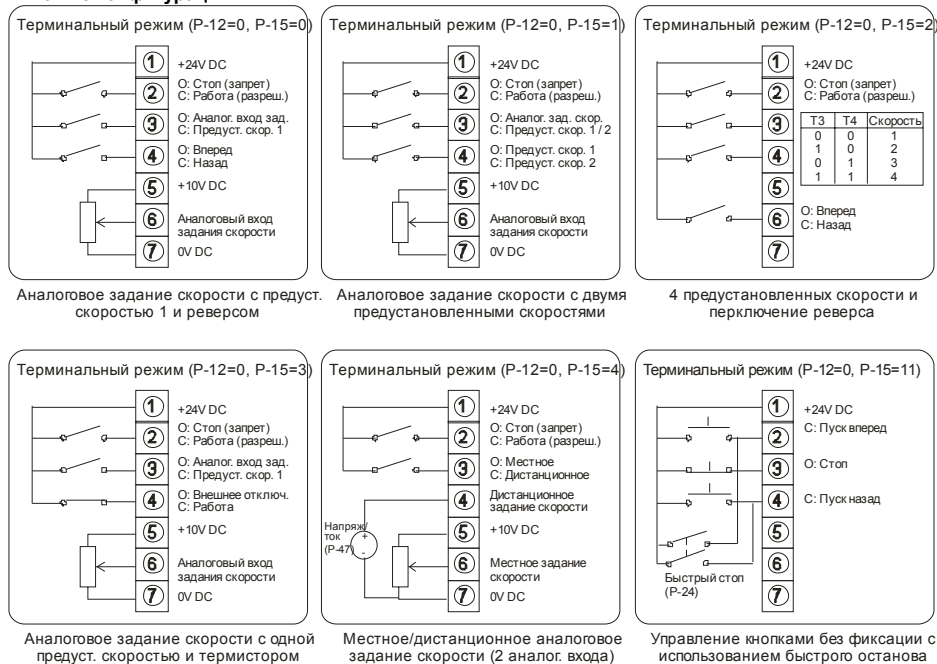
P-15	Дискретный вход 1 (Т2)	Дискретный вход 2 (Т3)	Дискретный вход 3 (Т4)	Аналоговый вход (Т6)	Комментарий	
0	О: Стоп (запрет работы) С: Работа (разрешение)	О: Вперед С: Назад	О: Задание с аналог. входа С: Предустановленная скорость 1	Аналоговый вход 1. Задание скорости		
1	О: Стоп (запрет работы) С: Работа (разрешение)	О: Задание с аналог. входа С: Предустановленная скорость 1/2	О: Предустановленная скорость 1 С: Предустановленная скорость 2	Аналоговый вход 1. Задание скорости		
2	О: Стоп (запрет работы) С: Работа (разрешение)	Дискретный вход 2	Дискретный вход 3	Предуст. значение	О: Предуст. скорость 1-4 С: Макс. скорость (P-01)	Выбор 4-х предустановленных скоростей. Аналоговый вход используется как дискретный: лог.1 при $8 < V_{in} < 30V$
		Открыто	Открыто	Предуст. скорость 1		
		Закрыто	Открыто	Предуст. скорость 2		
		Открыто	Закрыто	Предуст. скорость 3		
3	О: Стоп (запрет работы) С: Работа (разрешение)	О: Задание с аналог. входа С: Предустановленная скорость 1	Вход внешней авар. отключения: О: авария С: работа		Аналоговый вход 1. Задание скорости	К входу 3 возможно подключение внешнего термистора (PT100)
			4	О: Стоп (запрет работы) С: Работа (разрешение)		
5	О: Стоп С: Пуск вперед	О: Стоп С: Пуск назад	О: Задание с аналог. входа С: Предуст. скорость 1	Аналоговый вход 1. Задание скорости	Одновременное замыкание входов 1 и 2 приведет к быстрому стопу (P-24)	
6	О: Стоп (запрет работы) С: Работа (разрешение)	О: Вперед С: Назад	Вход внешней авар. отключения: О: авария С: работа	Аналоговый вход 1. Задание скорости	К входу 3 возможно подключение внешнего термистора (PT100)	
7	О: Стоп (запрет работы) С: Пуск вперед (разрешение)	О: Стоп (запрет работы) С: Пуск назад (разрешение)	Вход внешней авар. отключения: О: авария С: работа	Аналоговый вход 1. Задание скорости	Одновременное замыкание входов 1 и 2 приведет к быстрому стопу (P-24)	
8	О: Стоп (запрет работы) С: Работа (разрешение)	О: Вперед С: Назад	Дискретный вход 2	Аналоговый вход	Предуст. значение	
			Открыто	Открыто	Предуст. скорость 1	
			Закрыто	Открыто	Предуст. скорость 2	
			Открыто	Закрыто	Предуст. скорость 3	
9	О: Стоп (запрет работы) С: Пуск вперед (разрешение)	О: Стоп (запрет работы) С: Пуск назад (разрешение)	Дискретный вход 2	Аналоговый вход	Предуст. значение	Одновременное замыкание входов 1 и 2 приведет к быстрому стопу (P-24)
			Открыто	Открыто	Предуст. скорость 1	
			Закрыто	Открыто	Предуст. скорость 2	
			Открыто	Закрыто	Предуст. скорость 3	
10	Нормально открытый (НО) Моментально замкнутый для запуска	Нормально закрытый (НЗ) Моментально открытый для остановки	О: Задание с аналог. входа (НЗ) С: Предустановленная скорость 1		Аналоговый вход 1. Задание скорости	

11	Нормально открытый (НО) Моментально замкнутый для запуска вперед	Нормально закрытый (НЗ) Моментально открытый для остановки	Нормально открытый (НО) Моментально замкнутый для запуска назад	Аналоговый вход 1. Задание скорости	Одновременное замыкание входов 1 и 2 приведет к быстрому стопу (P-24)
12	О: Стоп (запрет работы) С: Работа (разрешение)	О: Быстрый стоп (запрет работы) С: Пуск (разрешение)	О: Задание с аналог. входа С: Предустановленная скорость 1	Аналоговый вход 1. Задание скорости	

### Примечание:

- Отрицательное значение предустановленной скорости приведет к реверсу двигателя, если выбрано разрешение пуска назад.
- «О» обозначает открытый контакт (нет сигнала), «С» обозначает закрытый контакт (есть сигнал).

### Типовые конфигурации:



## 8.2. Режим управления с цифровой панели (P-12 = 1 или 2)

Данная таблица определяет функции дискретных входов в клавиатурном режиме (используется установка P-12 = 1 или 2)

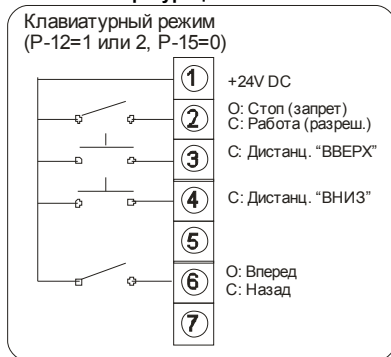
P-15	Дискретный вход 1 (T2)	Дискретный вход 2 (T3)	Дискретный вход 3 (T4)	Аналоговый вход (T6)	Комментарий
0, 1, 5, 8...12	О: Стоп (запрет работы) С: Работа (разреш.)	С: дистанционная кнопка без фиксации «вверх»	С: дистанционная кнопка без фиксации «вниз»	О: Вперед +24V: Назад	
2	О: Стоп (запрет работы) С: Работа (разреш.)	С: дистанционная кнопка без фиксации «вверх»	С: дистанционная кнопка без фиксации «вниз»	О: Задание скорости с клавиатуры +24V: Предустановленная скорость 1	
3 <sup>1)</sup>	О: Стоп (запрет работы) С: Работа (разрешение)	С: дистанционная кнопка без фиксации «вверх»	Вход внешней ошибки: О: ошибка С: работа	С: дистанционная кнопка без фиксации «вниз»	К входу 3 возможно подключение внешнего термистора (PT100)
4	О: Стоп (запрет работы) С: Работа (разрешение)	С: дистанционная кнопка без фиксации «вверх»	О: Задание скорости с клавиатуры С: Задание с аналог. входа 1	Аналоговый вход 1. Задание скорости	

6 <sup>1)</sup>	О: Стоп (запрет работы) С: Работа (разрешение)	О: Вперед С: Назад	Вход внешней ошибки: О: ошибка С: работа	О: Задание скорости с клавиатуры +24V: Предустановленная скорость 1	К входу 3 возможно подключение внешнего термистора (PT100)
7	О: Стоп С: Пуск вперед	О: Стоп С: Пуск назад	Вход внешней ошибки: О: ошибка С: работа	О: Задание скорости с клавиатуры +24V: Предустановленная скорость 1	Одновременное замыкание входов 1 и 2 приведет к быстрому стопу (P-24)

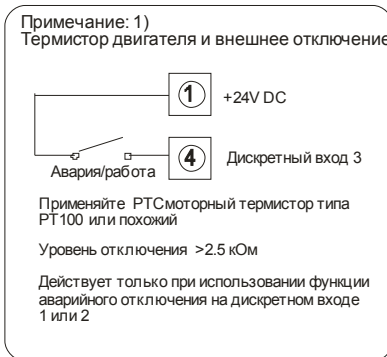
#### Примечание:

- 1) При присоединении термистора двигателя, соедините его между клеммами 1 и 4, установите P2-15=3, 6 или 7 (Используйте вход внешней ошибки)
- 2) По умолчанию, если сигнал разрешения работы будет присутствовать, то двигатель не будет стартовать, пока кнопка СТАРТ не нажата. Автоматически стартовать двигателю разрешается, когда сигнал разрешения работы присутствует и параметр P-31 = 2 или 3. В этом случае кнопка СТАРТ/СТОП не работает.
- 3) «О» обозначает открытый контакт (нет сигнала), «С» обозначает закрытый контакт (есть сигнал).

#### Типовые конфигурации:



Дистанционное задание скорости кнопками без фиксации и реверс



### 8.3. Режим управления по Modbus (P-12=3 или 4)

Следующая таблица определяет функциональность дискретных входов, когда привод находится в режиме управления Modbus

P-15	Дискретный вход 1 (Т2)	Дискретный вход 2 (Т3)	Дискретный вход 3 (Т4)	Аналоговый вход (Т6)	Комментарий
0...2, 4, 5, 8...12	О: Стоп (запрет работы) С: Работа (разрешение)	Нет функции	Нет функции	Нет функции	Команды СТАРТ и СТОП по RS-485. Дискр. вход 1 должен быть замкнут
3 <sup>1)</sup>	О: Стоп (запрет работы) С: Работа (разрешение)	О: Мастер-частота С: Предустановл. скорость 1	Вход внешней ошибки: О: ошибка С: работа	Нет функции	К входу 3 возможно подключение внешнего термистора (PT100)
6 <sup>1)</sup>	О: Стоп (запрет работы) С: Работа (разрешение)	О: Мастер-частота С: Задание с аналог. входа 1	Вход внешней ошибки: О: ошибка С: работа	Аналоговый вход 1. Задание скорости	Задание скорости, команды СТАРТ и СТОП по RS-485. Автозапуск привода, если дискр. вход 1 замкнут, зависит от P-31.
7 <sup>1)</sup>	О: Стоп (запрет работы) С: Работа (разрешение)	О: Мастер-частота С: Задание скорости с клавиатуры	Вход внешней ошибки: О: ошибка С: работа	Нет функции	

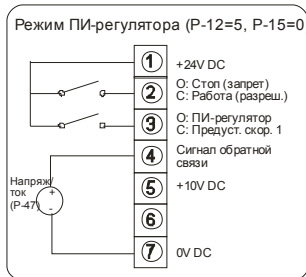
Информация о регистрах MODBUS RTU и настройке коммуникационного режима содержится в расширенном руководстве пользователя.

### 8.4. Режим ПИ-регулирования (P-12=5 или 6)

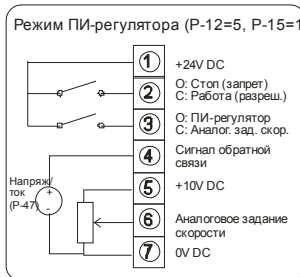
Данная таблица определяет функцию дискретных входов, когда привод находится в состоянии ПИ-регулирования

P-15	Дискретный вход 1 (Т2)	Дискретный вход 2 (Т3)	Дискретный вход 3 (Т4)	Аналоговый вход (Т6)	Комментарий
0...2, 4, 5, 8...12	О: Стоп (запрет работы) С: Работа (разрешение)	О: ПИ-регулирование С: Предустановленная скорость 1	Аналоговый вход сигнала обратной связи	Нет функции	
1	О: Стоп (запрет работы) С: Работа (разрешение)	О: ПИ-регулирование С: Задание с аналог. входа 1	Аналоговый вход сигнала обратной связи	Аналоговый вход 1. Задание скорости	
3, 6, 7 <sup>1)</sup>	О: Стоп (запрет работы) С: Работа (разрешение)	О: ПИ-регулирование С: Предустановленная скорость 1	Вход внешней ошибки: О: ошибка С: работа	Аналоговый вход сигнала обратной связи	К входу 3 возможно подключение внешнего термистора (РТ100)

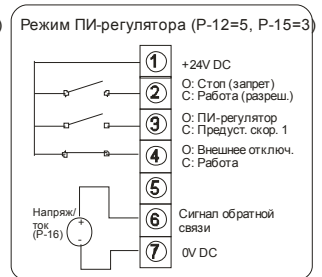
#### Типовые конфигурации:



Режим ПИ-регулирования и предустановленная скорость 1



Режим ПИ-регулирования и аналоговое задание скорости



Режим ПИ-регулирования, предустановленная скорость 1 и термистор двигателя

#### Примечание:

- 1) При присоединении термистора двигателя, соедините его между клеммами 1 и 4, установите P-15=3, 6 или 7 (Используйте вход внешней ошибки)
- 2) По умолчанию, в качестве опорного сигнала задания ПИ-регулятора установлено цифровое задание в P-45. Для использования аналогового сигнала задания на входе Т6 установите P-44=1.
- 3) Заводские значения пропорционального (P-41), интегрального (P-42) коэффициентов и режим (P-43) ПИ-регулятора применимы для большинства задач управления насосами.
- 4) Более подробная информация о режиме ПИ-регулирования содержится в расширенном руководстве пользователя.

## 9. Поиск неисправностей

### 6.1. Сообщения о неисправностях

Сообщение	Описание	Действия
P-dEF	Загружены параметры по умолчанию, обычно после нажатия клавиш STOP, UP & DOWN в течение 1 секунды	Нажмите STOP для сброса ошибки.
O-I	Перегрузка по току на выходе привода. Превышение нагрузки двигателя. Перегрев радиатора привода	Проверьте целостность соединений между приводом и двигателем и отсутствие короткого замыкания. Ошибка в установленном режиме: проверьте на внезапное увеличение нагрузки или поломку механизмов. Ошибка при старте двигателя: проверьте исправность или заклинивание двигателя. Проверьте соединение обмоток двигателя (звезда, треугольник). Ошибка при разгоне/торможении: увеличьте время разгона/замедления или выберите привод большей мощности.
I.t-trP	Останов привода по перегрузке. Электронное тепловое реле	Происходит, когда привод отдает больше 100% номинального тока (установки в параметре P-08) в течение определенного периода. Во время перегрузки на дисплее мигает десятичная точка. Увеличьте время разгона (P-03), уменьшите нагрузку двигателя. Проверьте соответствие длины моторного кабеля спецификации. Проверьте исправность и отсутствие заклинивания двигателя.
OI -b	Перегрузка по току в цепи тормозного резистора	Проверьте разводку кабелей на тормозном резисторе. Проверьте номинал тормозного резистора. Его сопротивление не должно быть меньше, указанного в таблице технических данных.
OL-br	Перегрузка тормозного резистора	Увеличьте время торможения, уменьшите момент инерции нагрузки или установите параллельно дополнительный тормозной резистор. Проверьте минимальное значение сопротивления по таблице технических данных.
PS-trP	Ошибка в силовой цепи привода	Проверьте правильность подключения двигателя и отсутствие короткое замыкания: межфазового и на землю. Проверьте внезапное увеличение нагрузки или превышение температуры привода. Возможно, требуется дополнительное охлаждение.
O.Uo It	Перенапряжение на шине постоянного тока	Проверьте питающее напряжение. Если останов произошел во время торможения, увеличьте время торможения (P-04) либо подключите тормозной резистор.
U.Uo It	Останов по пониженному напряжению	Происходит обычно, когда выключается питание привода. Если это произошло в процессе работы, проверьте питающее напряжение.
O-t	Останов по превышению температуры.	Проверьте охлаждение привода и возможно увеличьте размеры шкафа.
U-t	Останов по переохлаждению	Ошибка случается, если окружающая температура меньше -10°C. Окружающая привод температура должна быть поднята выше -10°C до начала работы привода.
th-FLt	Повреждение термистора на радиаторе привода	Свяжитесь с вашим поставщиком для получения информации.
E-tr iP	Внешняя ошибка (отключение по дискретному входу 2 или 3)	Проверьте сигналы на дискретных входах 2 или 3 (должны быть замкнуты). Проверьте термистор двигателя (если подключен).
SC-trP	Ошибка коммуникации	Проверьте соединения по RS-485 между приводами и внешними устройствами. Убедитесь, что все приводы в сети имеют уникальные адреса (P-36).
P-LOSS	Отсутствие фазы питающего напряжения	Привод, предназначенный для трехфазного питания потерял одну из фаз. Проверьте напряжение питания на всех трех фазах.
SPI n-F	Ошибка синхронизации с вращающимся двигателем	Внутренняя функция определения вращения не смогла определить скорость двигателя.
dAtA-F	Сбой внутренней памяти	Настройки параметров не сохраняются в памяти. Перезагрузите привод. Если ошибка не устраняется, свяжитесь с поставщиком.
4-20 F	Аналоговый сигнал 4...20 мА выходит из этого диапазона	Проверьте соединение, величину сигнала и уставку параметра P-16.

## 10. Технические данные

### 10.1. Условия окружающей среды

Диапазон рабочих температур окружающей среды: -10...50 °С (без инея и конденсации)

Диапазон температуры хранения: -40 ... +60 °С

Максимальная высота установки над уровнем моря: 2000м. Понижающий коэффициент мощности свыше 1000м = 1 % / 100м

Максимальная влажность: 95 %, без конденсата

### 10.2. Таблицы паспортных данных

#### Напряжение питания 1-фазное ~110±115V ± 10%, выход 3 фазы ~230V (макс.)

Мощность кВт	Мощность НР	Габарит	Ном. входной ток (А)	Ток предохранит. (А)	Сечение кабелей питания (мм <sup>2</sup> )	Ном. выходной ток (А)	Ток перегрузки 150% в теч. 1 мин (А)	Сечение кабелей двигат. (мм <sup>2</sup> )	Макс. длина кабеля двигат. (м)	Мин. сопрот. тормоз. резистора (Ом)
-	0.5	1	6.7	10	1.5	2.3	3.45	1.5	25	-
-	1	1	12.5	16	1.5	4.3	6.45	1.5	25	-
-	1.5	2	16.8	20	2.5	5.8	8.7	1.5	100	47

#### Напряжение питания 1-фазное ~200±240V ± 10%, выход 3 фазы

Мощность кВт	Мощность НР	Габарит	Ном. входной ток (А)	Ток предохранит. (А)	Сечение кабелей питания (мм <sup>2</sup> )	Ном. выходной ток (А)	Ток перегрузки 150% в теч. 1 мин (А)	Сечение кабелей двигат. (мм <sup>2</sup> )	Макс. длина кабеля двигат. (м)	Мин. сопрот. тормоз. резистора (Ом)
0.37	0.5	1	6.7	6	1.5	2.3	3.45	1.5	25	-
0.75	1	1	12.5	10	1.5	4.3	6.45	1.5	25	-
1.5	2	1	19.3	20	4	7	10.5	1.5	25	-
1.5	2	2	19.3	20	4	7	10.5	1.5	100	47
2.2	3	2	28.8	32	4	10.5	15.75	1.5	100	47

#### Напряжение питания 3-фазное ~200±240V ± 10%, выход 3 фазы

Мощность кВт	Мощность НР	Габарит	Ном. входной ток (А)	Ток предохранит. (А)	Сечение кабелей питания (мм <sup>2</sup> )	Ном. выходной ток (А)	Ток перегрузки 150% в теч. 1 мин (А)	Сечение кабелей двигат. (мм <sup>2</sup> )	Макс. длина кабеля двигат. (м)	Мин. сопрот. тормоз. резистора (Ом)
0.37	0.5	1	3	6	1.5	2.3	3.45	1.5	25	-
0.75	1	1	5.8	10	1.5	4.3	6.45	1.5	25	-
1.5	2	1	9.2	16	2.5	7	10.5	1.5	25	-
1.5	2	2	9.2	16	2.5	7	10.5	1.5	100	47
2.2	3	2	13.7	20	4	10.5	15.75	1.5	100	47
4.0	5	3	20.7	32	4	18	27	2.5	100	47

#### Напряжение питания 3-фазное ~380±480V ± 10%, выход 3 фазы

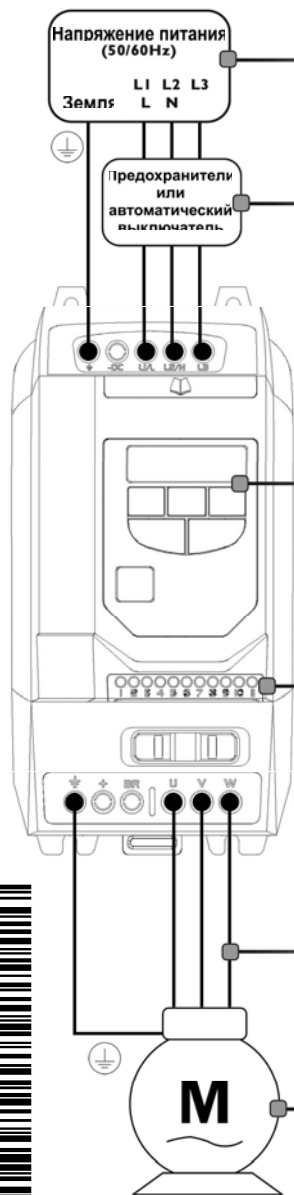
Мощность кВт	Мощность НР	Габарит	Ном. входной ток (А)	Ток предохранит. (А)	Сечение кабелей питания (мм <sup>2</sup> )	Ном. выходной ток (А)	Ток перегрузки 150% в теч. 1 мин (А)	Сечение кабелей двигат. (мм <sup>2</sup> )	Макс. длина кабеля двигат. (м)	Мин. сопрот. тормоз. резистора (Ом)
0.75	1	1	2.9	5	1.5	2.2	3.3	1.5	25	-
1.5	2	1	5.4	10	1.5	4.1	6.15	1.5	25	-
1.5	2	2	5.4	10	1.5	4.1	6.15	1.5	100	47
2.2	3	2	7.6	10	1.5	5.8	8.7	1.5	100	47
4	5	2	12.4	16	2.5	9.5	14.25	1.5	100	47
5.5	7.5	3	16.1	16	2.5	14	21	2.5	100	22
7.5	10	3	17.3	20	4	18	27	2.5	100	22

Диапазон выходной частоты: от 0Гц до P-01 (500 Гц макс.)

Диапазон выходного напряжения: от 0V до напряжения питания (кроме моделей на 115V)

### 10.3. Характеристики электрической сети в соответствии с UL

Номинал привода	Максимальное сетевое напряжение питания	Максимальный ток короткого замыкания в электрической сети
230V – от 0.37кВт (0.5НР) до 3.7кВт (5НР)	240V rms (AC)	5 kA rms (AC)
400V – от 0.75кВт (1НР) до 7.5кВт (10НР)	500V rms (AC)	5 kA rms (AC)



**Напряжение питания  
(50/60Hz)**

L1 L2 L3  
Земля L N

**Предохранители  
или  
автоматический  
выключатель**

### Напряжение питания

- 110, 220, 380, 460 В переменного тока
- 1 или 3-х фазнои
- в соответствии с техническими данными привода

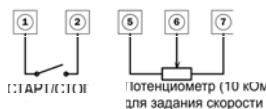
Номинал предохранителей или автоматических выключателей, а также сечение кабелей питания должны соответствовать техническим данным привода

Описание цифровой панели управления см. на стр.1'

### Управляющие терминалы

- при заводских настройках параметров

1. Подключите переключатель СТАРТ/СТОП к терминалам 1 и 2 в замкнутом состоянии: СТАРТ (разрешение работы) в разомкнутом состоянии: СТОП (запрещение работы)
2. Подключите потенциометр (10 кОм ) к терминалам 5, 6 и 7 для регулировки скорости от 0 до 50 Гц



Длину и сечение моторного кабеля выбирайте в соответствии с техническими данными привода

### Подключение двигателя

Проверьте соединение (звезда/треугольник) и соответствие номинальных данных двигателя и привода

#### Введите данные с паспортной таблицы двигателя

- номинальное напряжение двигателя (В) в параметр P-07
- номинальный ток двигателя (А) в параметр P-08
- номинальную частоту двигателя (Гц) в параметр P-09

