



Инструкции по эксплуатации VLT[®] HVAC Drive FC 102

315–1400 kW



Оглавление

1 Введение	4
1.1 Цель данного руководства	4
1.2 Дополнительные ресурсы	5
1.3 Версия документа и программного обеспечения	5
1.4 Разрешения и сертификаты	5
2 Техника безопасности	6
2.1 Символы безопасности	6
2.2 Квалифицированный персонал	6
2.3 Меры предосторожности	6
2.3.1 Safe Torque Off (STO)	7
3 Механический монтаж	8
3.1 С чего начинать	8
3.2 Перед монтажом	8
3.2.1 Планирование монтажа с учетом места установки	8
3.2.2 Приемка преобразователя частоты	9
3.2.3 Транспортировка и распаковка	9
3.2.4 Подъем	9
3.2.5 Габаритные и присоединительные размеры	11
3.2.6 Номинальная мощность	15
3.3 Механический монтаж	16
3.3.1 Необходимый инструмент	16
3.3.2 Общие соображения	16
3.3.3 Расположение клемм — корпуса E	17
3.3.4 Расположение клемм — тип корпуса F	23
3.3.5 Охлаждение и потоки воздуха	27
3.3.6 Gland/Conduit Entry - IP21 (NEMA 1) and IP54 (NEMA12)	29
3.4 Монтаж дополнительных устройств на месте эксплуатации	30
3.4.1 Монтаж комплекта вентиляционного канала в корпусах Rittal.	30
3.4.2 Монтаж комплекта верхнего вентиляционного канала	31
3.4.3 Монтаж верхней и нижней крышек корпуса Rittal	32
3.4.4 Установка верхней и нижней крышек	32
3.4.5 Комплект для наружного монтажа/ NEMA 3R для корпусов Rittal	33
3.4.6 Комплект для наружного монтажа/NEMA 3R для промышленных корпусов	33
3.4.7 Установка комплектов от IP00 до IP20	34
3.4.8 Установка фиксатора кабельного зажима IP00 E2	34
3.4.9 Установка сетевого экрана для преобразователей частоты	34
3.4.10 Комплект удлинения USB-кабеля для размера корпуса F	34
3.4.11 Монтаж дополнительных входных панелей	35

3.4.12 Установка дополнительной платы разделения нагрузки в корпусах E	36
3.5 Дополнительные устройства для панели корпуса типа F	36
3.5.1 Дополнительное оборудование для типов корпуса F	36
4 Электрический монтаж	38
4.1 Электрический монтаж	38
4.1.1 Подключение электропитания	38
4.1.2 Заземление	46
4.1.3 Дополнительная защита (RCD)	46
4.1.4 Выключатель ВЧ-фильтра	46
4.1.5 Усилие при затяжке	46
4.1.6 Экранированные кабели	47
4.1.7 Кабель электродвигателя	47
4.1.8 Кабель тормозного резистора для преобразователей частоты с установленным на заводе тормозным прерывателем	48
4.1.9 Термореле тормозного резистора	48
4.1.10 Разделение нагрузки	48
4.1.11 Экранирование от электрических помех	49
4.1.12 Подключение сети	49
4.1.13 Питание внешнего вентилятора	49
4.1.14 Предохранители	50
4.1.15 Изоляция двигателя	54
4.1.16 Подшипниковые токи двигателя	54
4.1.17 Прокладка кабелей управления	54
4.1.18 Доступ к клеммам управления	56
4.1.19 Электрический монтаж, клеммы управления	56
4.1.20 Электрический монтаж, кабели управления	57
4.1.21 Переключатели S201, S202 и S801	60
4.2 Примеры подключения	60
4.2.1 Пуск/останов	60
4.2.2 Импульсный пуск/останов	61
4.3 Окончательная настройка и испытания	62
4.4 Дополнительные соединения	63
4.4.1 Управление механическим тормозом	63
4.4.2 Параллельное соединение двигателей	63
4.4.3 Тепловая защита двигателя	64
5 Управление частотным преобразователем	65
5.1 Управление с помощью LCP	65
5.1.1 Три способа управления	65
5.1.2 Как работать с графической LCP (GLCP)	65

5.2 Управление через канал последовательной связи	69
5.2.1 Подключение шины RS-485	69
5.3 Управление с ПК	70
5.3.1 Подключение к преобразователю частоты персонального компьютера	70
5.3.2 Программные инструменты для ПК	70
5.3.3 Советы и подсказки	71
5.3.4 Быстрый перенос настроек параметров при использовании GLCP	71
5.3.5 Инициализация с установками по умолчанию	72
6 Программирование	73
6.1 Базовое программирование	73
6.1.1 Настройка параметров	73
6.1.2 Режим быстрого меню	78
6.1.3 Настройки функций	82
6.1.4 5-1* Цифровые входы	95
6.1.5 Режим главного меню	109
6.1.6 Выбор параметров	110
6.1.7 Изменение данных	110
6.1.8 Изменение текстового значения	111
6.1.9 Изменение группы числовых значений данных	111
6.1.10 Изменение значения параметра, ступенчатое	111
6.1.11 Вывод на дисплей и программирование индексированных параметров	111
6.2 Структура меню параметров	111
7 Общие технические характеристики	116
7.1 Выходная мощность и другие характеристики двигателя	116
7.2 Условия окружающей среды	116
7.3 Технические характеристики кабелей	117
7.4 Вход/выход и характеристики цепи управления	117
7.5 Электрические характеристики	121
8 Предупреждения и аварийные сигналы	126
Алфавитный указатель	140

1 Введение

1.1 Цель данного руководства

Эти инструкции по эксплуатации содержат информацию, необходимую для безопасного монтажа и ввода в эксплуатацию преобразователя частоты.

Инструкции по эксплуатации предназначены для использования квалифицированным персоналом. Чтобы обеспечить профессиональное и безопасное использование преобразователя частоты, прочтите инструкции по эксплуатации и следуйте им; в частности, обратите внимание на инструкции по технике безопасности и общие предупреждения. Держите эти инструкции по эксплуатации поблизости от преобразователя частоты, чтобы иметь возможность обратиться к ним в любое время.

VLT® является зарегистрированным товарным знаком компании Danfoss

1.1.1 Назначение устройства

Преобразователь частоты представляет собой электронный контроллер электродвигателей, который

- регулирует скорость двигателя в соответствии с сигналами обратной связи системы или в соответствии с дистанционно подаваемыми командами внешних контроллеров. Система силового привода состоит из преобразователя частоты, двигателя и оборудования, приводимого в движение двигателем.
- Контроль состояния системы и двигателя.

Преобразователь частоты может также использоваться для защиты двигателя.

В зависимости от конфигурации, преобразователь частоты может использоваться как в автономных приложениях, так и в качестве компонента более крупного устройства или установки.

Преобразователь частоты предназначен для использования в жилых, торговых и производственных средах в соответствии с местными стандартами и законами.

УВЕДОМЛЕНИЕ

В жилых районах эти изделия могут стать причиной радиопомех, и этом в случае может потребоваться принятие соответствующих мер защиты.

Возможное неправильное использование

Не используйте преобразователь частоты в применениях, не соответствующих указанным условиям эксплуатации и требованиям к окружающей среде. Обеспечьте соответствие условиям, указанным в *глава 7 Общие технические характеристики*.

1.1.2 Сокращения и стандарты

Сокраще ния	Термины	Единиц ы СИ	Брита нские единицы
a	Ускорение	м/с ²	фут/с ²
AWG	Американский сортмент проводов		
Автоматическая настройка	Автоматическая настройка двигателя		
°C	Цельсия		
I	Ток	A	Ампер
I _{лм}	Предел по току		
Сеть IT	Сетевое питание с заземленной нейтральной точкой звезды трансформатора.		
Джоуль	Энергия	Дж = Н·м	фут-фунт, б.т.е.
°F	Фаренгейт		
FC	Преобразователь частоты		
f	Частота	Гц	Гц
kHz	Килогерц	kHz	kHz
LCP	Панель местного управления		
mA	Миллиампер		
мс	Миллисекунда		
мин	Минута		
МСТ	Служебная программа управления движением (МСТ)		
M-TYPE	Зависит от типа двигателя		
Н·м	Ньютон-метр		дюйм-фунт
I _{M,N}	Номинальный ток двигателя		
f _{M,N}	Номинальная частота двигателя		
P _{M,N}	Номинальная мощность двигателя		
U _{M,N}	Номинальное напряжение двигателя		
PELV	Защитное сверхнизкое напряжение		

Сокраще ния	Термины	Единиц ы СИ	Брита нские единицы
Ватт	Мощность	Вт	б. т. е./ч, л. с.
Паскаль	Давление	Па=Н/м ²	фунт на кв. дюйм, фунтов на кв. фут, фут вод. ст.
I _{inv}	Номинальный выходной ток инвертора		
об/мин	Число оборотов в минуту		
с	Секунда		
SR	Зависит от размера		
T	Температура	С	F
t	Время	с	с, ч
T _{цм}	Предел крутящего момента		
U	Напряжение	В	В

Таблица 1.1 Сокращения и стандарты

1.2 Дополнительные ресурсы

- *Руководство по проектированию VLT® HVAC Drive FC 102* содержит всю техническую информацию о преобразователях частоты, сведения о конструкциях, изготавливаемых по заказу, а также областях применения.
- *Руководство по программированию VLT® HVAC Drive FC 102* содержит сведения по программированию и включает полные описания параметров.
- *Примечание о применении, руководство по снижению номинальных значений температуры.*
- *Инструкции по эксплуатации средства конфигурирования MCT 10* позволяют пользователю настраивать преобразователь частоты из среды Windows™.
- Энергосберегающее ПО Danfoss VLT® Energy Box с веб-сайта www.danfoss.com/BusinessAreas/DrivesSolutions, выберите PC Software Download (Загрузка ПО для ПК).
- *VLT® HVAC Drive BACnet, Инструкции по эксплуатации.*
- *VLT® HVAC Drive Metasys, Инструкции по эксплуатации.*
- *VLT® HVAC Drive FLN, Инструкции по эксплуатации.*

Техническую литературу Danfoss можно найти в печатном виде в местном торговом представительстве Danfoss или в электронном виде на сайте www.danfoss.com/BusinessAreas/DrivesSolutions/Documentations/Technical+Documentation.htm

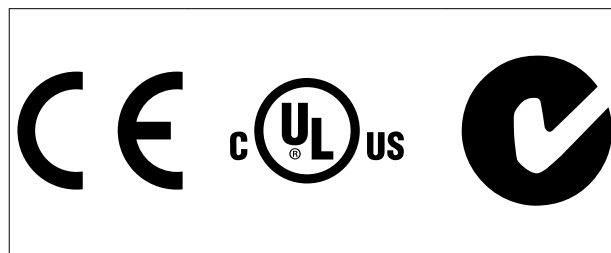
1.3 Версия документа и программного обеспечения

Данное руководство регулярно пересматривается и обновляется. Все предложения по его улучшению будут приняты и рассмотрены. В *Таблица 1.2* указаны версия документа и соответствующая версия ПО.

Редакция	Комментарии	Версия ПО
MG11F5xx	Заменяет MG11F4xx	4.1x

Таблица 1.2 Версия документа и программного обеспечения

1.4 Разрешения и сертификаты



Преобразователь частоты удовлетворяет требованиям UL508C, касающимся тепловой памяти. Подробнее см. раздел *Тепловая защита двигателя* в руководстве по проектированию соответствующего продукта.

УВЕДОМЛЕНИЕ

Установлены следующие ограничения выходной частоты (в соответствии с правилами экспортного контроля): Начиная с версии ПО 3.92, выходная частота преобразователя частоты ограничена уровнем 590 Гц.

2 Техника безопасности

2.1 Символы безопасности

В этом документе используются следующие символы.

▲ВНИМАНИЕ!

Указывает на потенциально опасную ситуацию, при которой существует риск летального исхода или серьезных травм.

▲ПРЕДУПРЕЖДЕНИЕ

Указывает на потенциально опасную ситуацию, при которой существует риск получения незначительных травм или травм средней тяжести. Также может использоваться для обозначения потенциально небезопасных действий.

УВЕДОМЛЕНИЕ

Обозначает важную информацию, включая ситуации, которые могут привести к повреждению оборудования или имущества.

2.2 Квалифицированный персонал

Правильная и надежная транспортировка, хранение, монтаж, эксплуатация и обслуживание необходимы для беспроблемной и безопасной работы преобразователя частоты. Монтаж и эксплуатация этого оборудования должны выполняться только квалифицированным персоналом.

Квалифицированный персонал определяется как обученный персонал, уполномоченный проводить монтаж, ввод в эксплуатацию и техническое обслуживание оборудования, систем и цепей в соответствии с применимыми законами и правилами. Кроме того, персонал должен хорошо знать указания и правила безопасности, описанные в этих инструкциях по эксплуатации.

2.3 Меры предосторожности

▲ВНИМАНИЕ!

ВЫСОКОЕ НАПРЯЖЕНИЕ!

Подключенные к сети переменного тока преобразователи частоты находятся под высоким напряжением. Монтаж, пусконаладочные работы и обслуживание должны осуществляться только квалифицированным персоналом. Несоблюдение этого требования может привести к летальному исходу или получению серьезных травм.

▲ВНИМАНИЕ!

НЕПРЕДНАМЕРЕННЫЙ ПУСК!

Если преобразователь частоты подключен к сети питания переменного тока, двигатель может включиться в любое время. Преобразователь частоты, двигатель и любое исполнительное оборудование должны быть в состоянии эксплуатационной готовности. Неготовность оборудования к работе при подключении преобразователя частоты к сети питания переменного тока может привести к летальному исходу, получению серьезных травм или к повреждению оборудования.

▲ВНИМАНИЕ!

ВРЕМЯ РАЗРЯДКИ!

В преобразователях частоты установлены конденсаторы постоянного тока, которые остаются заряженными даже после отключения сетевого питания. Во избежание связанных с электрическим током опасностей отключите от преобразователя частоты сеть переменного тока, любые двигатели с постоянными магнитами и источники питания сети постоянного тока, в том числе резервные аккумуляторы, ИБП и подключения к сети постоянного тока других преобразователей частоты. Перед выполнением работ по обслуживанию и ремонту следует дождаться полной разрядки конденсаторов. Время ожидания указано в *Таблица 2.1*. Несоблюдение такого периода ожидания после отключения питания перед началом обслуживания или ремонта может привести к летальному исходу или серьезным травмам.

Напряжение [В]	Мощность [кВт]	Мин. время ожидания (мин)
380 - 480	315 - 1000	40
525 - 690	450 - 1400	30

Имейте в виду, что высокое напряжение в цепи постоянного тока может сохраняться, даже если светодиоды погасли.

Таблица 2.1 Время разрядки

⚠ВНИМАНИЕ!**ОПАСНОСТЬ ТОКА УТЕЧКИ!**

Токи утечки превышают 3,5 мА. Ответственность за правильное заземление оборудования несет пользователь или сертифицированный специалист, проводящий электромонтажные работы. Неправильно выполненное заземление преобразователя частоты может привести к летальному исходу или серьезным травмам.

⚠ВНИМАНИЕ!**ОПАСНОЕ ОБОРУДОВАНИЕ!**

Вращающиеся валы и электрическое оборудование могут быть опасны. Все электромонтажные работы должны выполняться в соответствии с государственными и местными нормами электробезопасности. Все монтажные, пусконаладочные работы и техническое обслуживание должны выполняться только квалифицированным и специально обученным персоналом. Несоблюдение данных рекомендаций может привести к летальному исходу или серьезным травмам.

⚠ВНИМАНИЕ!**САМОВРАЩЕНИЕ!**

Случайное вращение электродвигателей с постоянными магнитами вызывает опасность травм или повреждения оборудования. Для предотвращения случайного вращения убедитесь, что двигатели с постоянными магнитами заблокированы.

⚠ПРЕДУПРЕЖДЕНИЕ**ПОТЕНЦИАЛЬНАЯ ОПАСНОСТЬ В СЛУЧАЕ ВНУТРЕННЕГО ОТКАЗА!**

Опасность травмирования персонала в случае неправильного закрытия преобразователя частоты. Перед включением в сеть убедитесь, что все защитные крышки установлены на свои места и надежно закреплены.

2.3.1 Safe Torque Off (STO)

STO является дополнительным оборудованием. Для работы функции STO необходима дополнительная проводка преобразователя частоты. Подробнее см. в *Инструкциях по эксплуатации функции Safe Torque Off в преобразователях частоты VLT®*.

3 Механический монтаж

3

3.1 С чего начинать

В настоящей главе рассматривается механический монтаж и электрический монтаж цепей, которые подключаются к клеммам питания и клеммам платы управления.

Электрический монтаж дополнительных устройств описан в соответствующих *инструкциях по эксплуатации* и в *руководстве по проектированию*.

Конструкция преобразователя частоты обеспечивает его быструю установку и соблюдение требований ЭМС.

▲ВНИМАНИЕ!

Прежде чем приступить к монтажу блока, прочитайте указания по технике безопасности.

Несоблюдение рекомендаций может привести к летальному исходу или серьезным травмам.

Механический монтаж

- Механический монтаж.

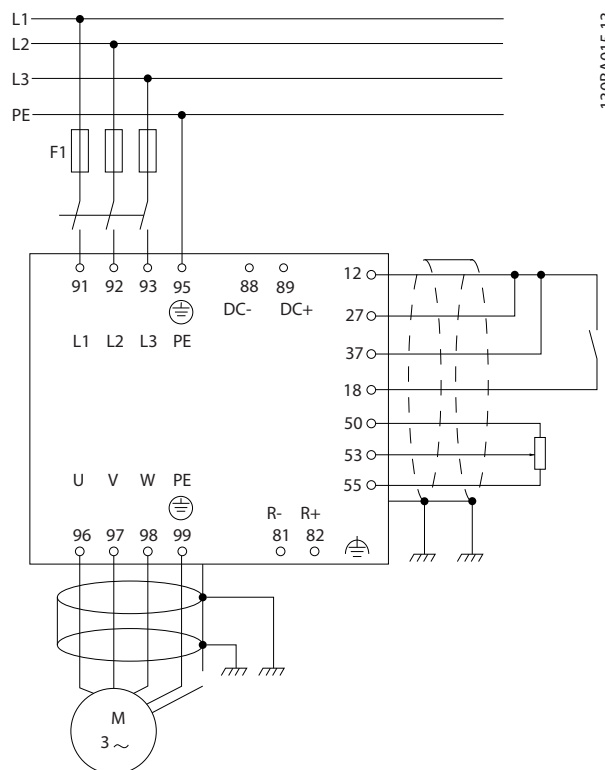
Электрический монтаж

- Подключение к сети и защитное заземление.
- Подключение двигателя и кабелей.
- Предохранители и автоматические выключатели.
- Клеммы управления — кабели.

Быстрая настройка

- Панель местного управления, LCP
- Автоматическая адаптация двигателя, ААД.
- Программирование.

Размер корпуса зависит от типа корпуса, диапазона мощности и напряжения сети.



130BA015.13

Рисунок 3.1 Схема, показывающая монтаж основных элементов, в том числе электросети, двигателя, кнопки пуска/останова и потенциометра для регулировки скорости.

3.2 Перед монтажом

3.2.1 Планирование монтажа с учетом места установки

▲ПРЕДУПРЕЖДЕНИЕ

Перед установкой преобразователя частоты необходимо разработать проект его установки. Пренебрежение таким проектированием может привести к дополнительным трудозатратам во время и после монтажа.

Выберите наилучшее возможное место эксплуатации с учетом следующих факторов (подробнее см. на следующих страницах и в соответствующих *руководствах по проектированию*):

- Рабочая температура окружающей среды.
- Способ монтажа.
- Способ охлаждения блока.
- Положение преобразователя частоты.
- Прокладка кабелей.

- Убедитесь, что источники питания подают надлежащее напряжение и обеспечивают достаточный ток.
- Убедитесь, что номинальный ток двигателя не превышает максимальный ток от преобразователя частоты.
- Если преобразователь частоты не имеет встроенных плавких предохранителей, убедитесь, что внешние предохранители рассчитаны на надлежащий ток.

3.2.2 Приемка преобразователя частоты

Во время приемки преобразователя частоты убедитесь в целостности упаковки. Обратите внимание на любые повреждения, которые могли произойти во время транспортировки блока. При обнаружении повреждения немедленно обратитесь в транспортную компанию с соответствующей претензией.

3.2.3 Транспортировка и распаковка

Перед снятием упаковки с преобразователя частоты рекомендуется поместить его как можно ближе к месту окончательной установки.

Удалите коробку и поместите преобразователь частоты на как можно более длинную паллету.

3.2.4 Подъем

Преобразователь частоты можно поднимать только за предназначенные для этого проушины. Чтобы избежать изгиба подъемных петель, при подъеме всех корпусов E2 (IP00) используйте траверсу.

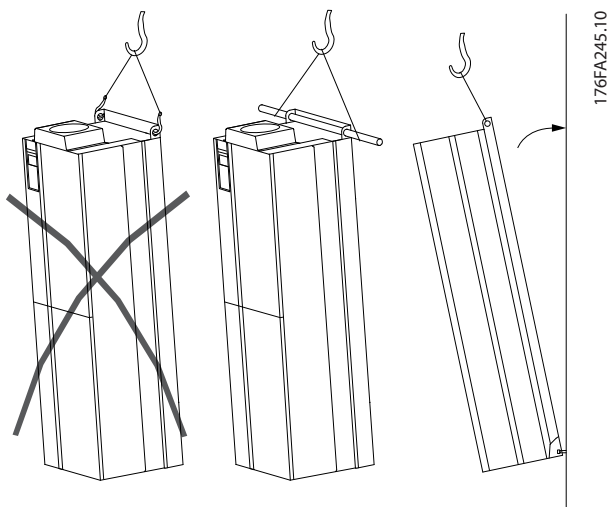


Рисунок 3.2 Рекомендуемый метод подъема, размер корпуса E

ВНИМАНИЕ!

Траверса должна выдерживать массу преобразователя частоты. Вес различных размеров корпуса см. в Таблица 3.3. Максимальный диаметр траверсы — 2,5 см. Угол между верхней частью преобразователя частоты и подъемным тросом должен быть $\geq 60^\circ$.

УВЕДОМЛЕНИЕ

Следует учесть, что цоколь поставляется в той же упаковке, что и преобразователь частоты, но не крепится при транспортировке к корпусам размеров F1–F4. Цоколь должен обеспечивать подачу воздушного потока для надлежащего охлаждения преобразователя частоты. На месте окончательного монтажа корпус F следует устанавливать поверх цоколя. Угол между верхней частью преобразователя частоты и подъемным тросом должен быть $\geq 60^\circ$. Кроме уже описанных возможностей (с Рисунок 3.3 по Рисунок 3.9), корпуса F можно также поднимать при помощи балочной траверсы.

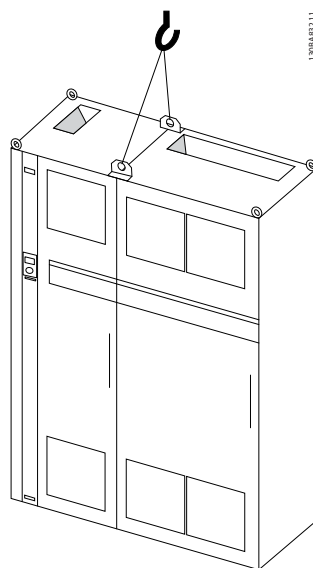


Рисунок 3.3 Рекомендуемый метод подъема, размер корпуса F1 (460 В, 600–900 л. с., 575/690 В, 900–1150 л. с.)

3

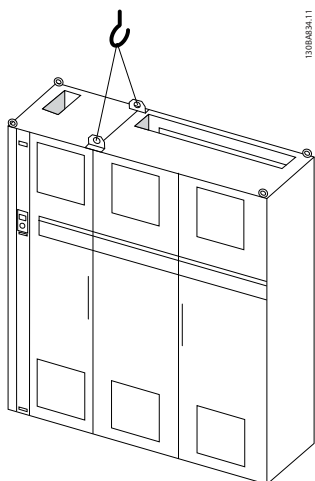


Рисунок 3.4 Рекомендуемый метод подъема, размер корпуса F2 (460 В, 1000–1200 л. с., 575/690 В, 1250–1350 л. с.)

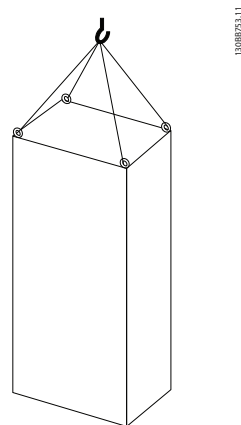


Рисунок 3.7 Рекомендуемый способ подъема, тип корпуса F8

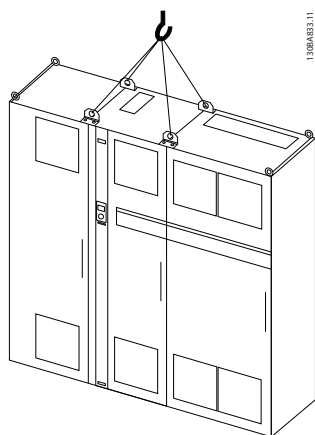


Рисунок 3.5 Рекомендуемый метод подъема, размер корпуса F3 (460 В, 600–900 л. с., 575/690 В, 900–1150 л. с.)

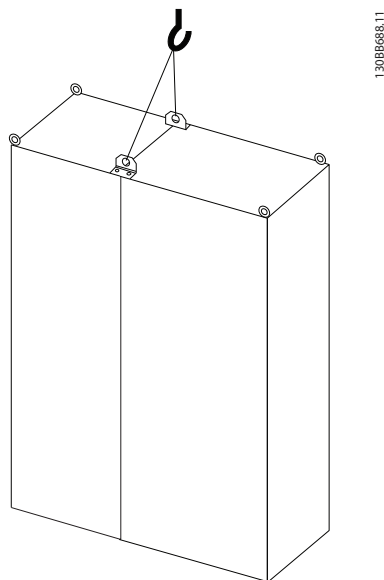


Рисунок 3.8 Рекомендуемый метод подъема, размер корпуса F9/F10

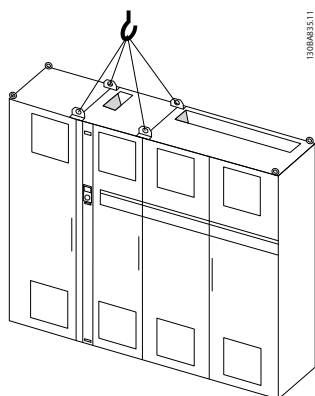


Рисунок 3.6 Рекомендуемый метод подъема, размер корпуса F4 (460 В, 1000–1200 л. с., 575/690 В, 1250–1350 л. с.)

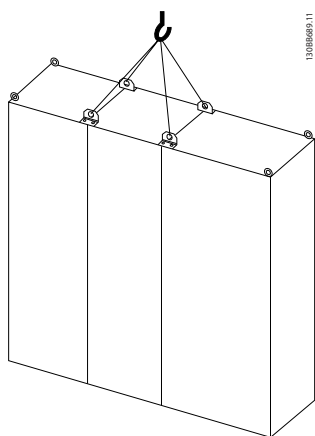
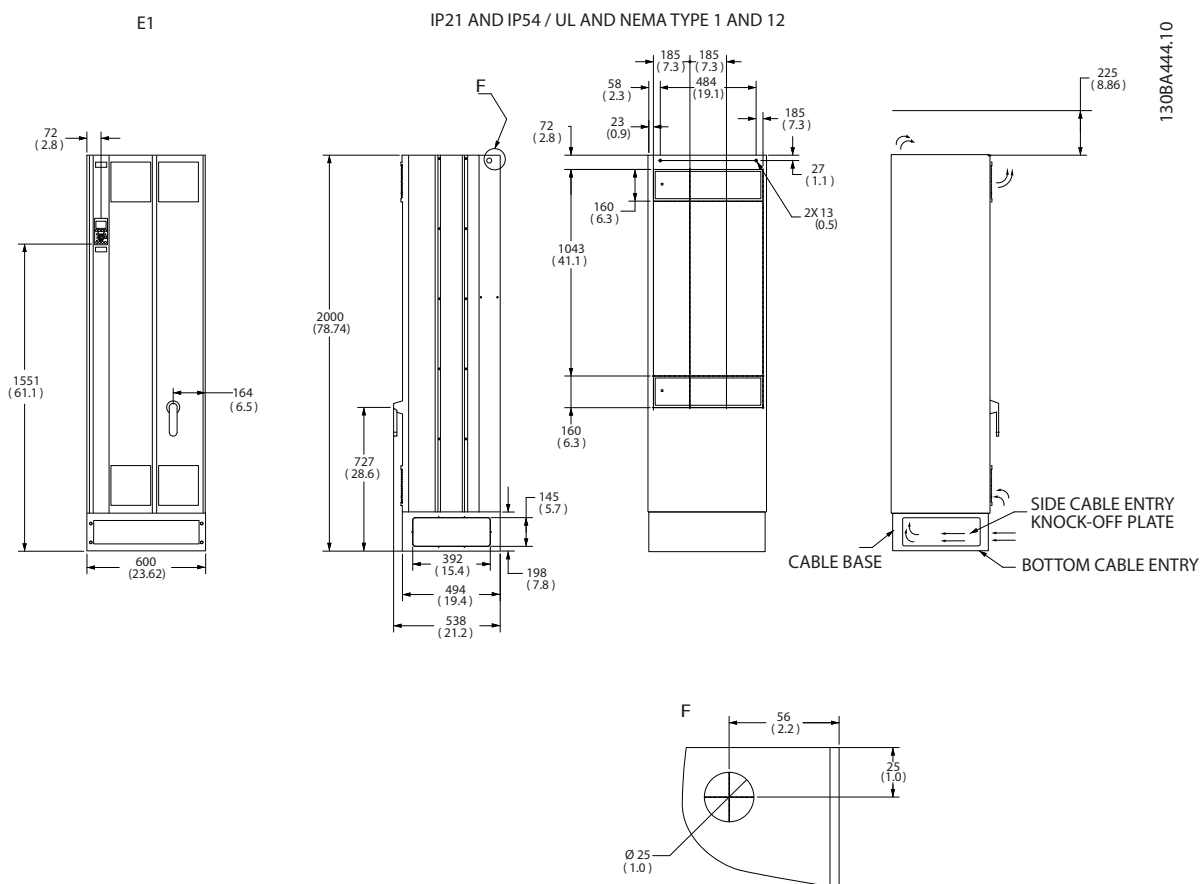


Рисунок 3.9 Рекомендуемый метод подъема, размер корпуса F11/F12/F13/F14

3.2.5 Габаритные и присоединительные размеры



* Обратите внимание на направления воздушных потоков

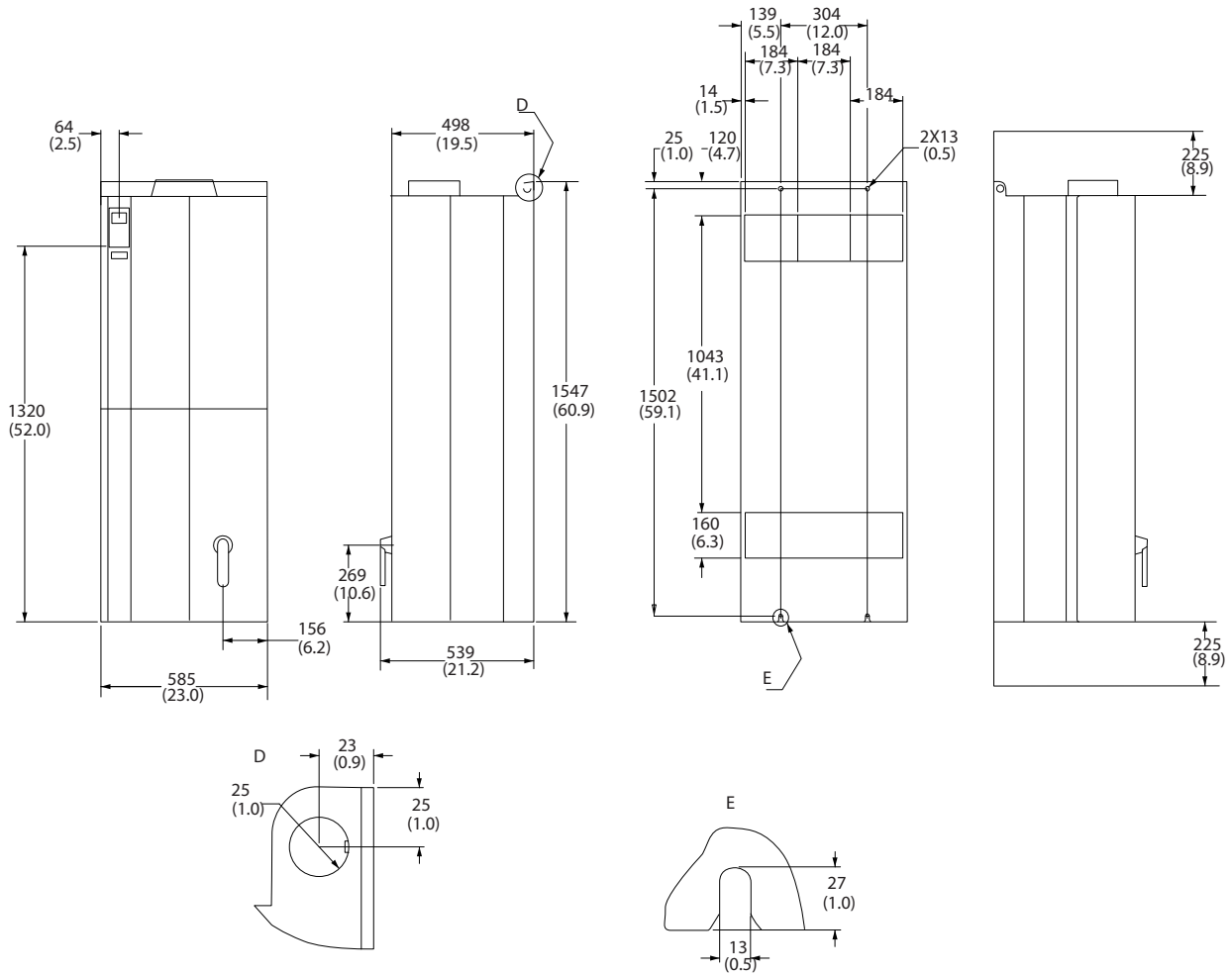
Рисунок 3.10 Размеры, E1

E2

IP00 / CHASSIS

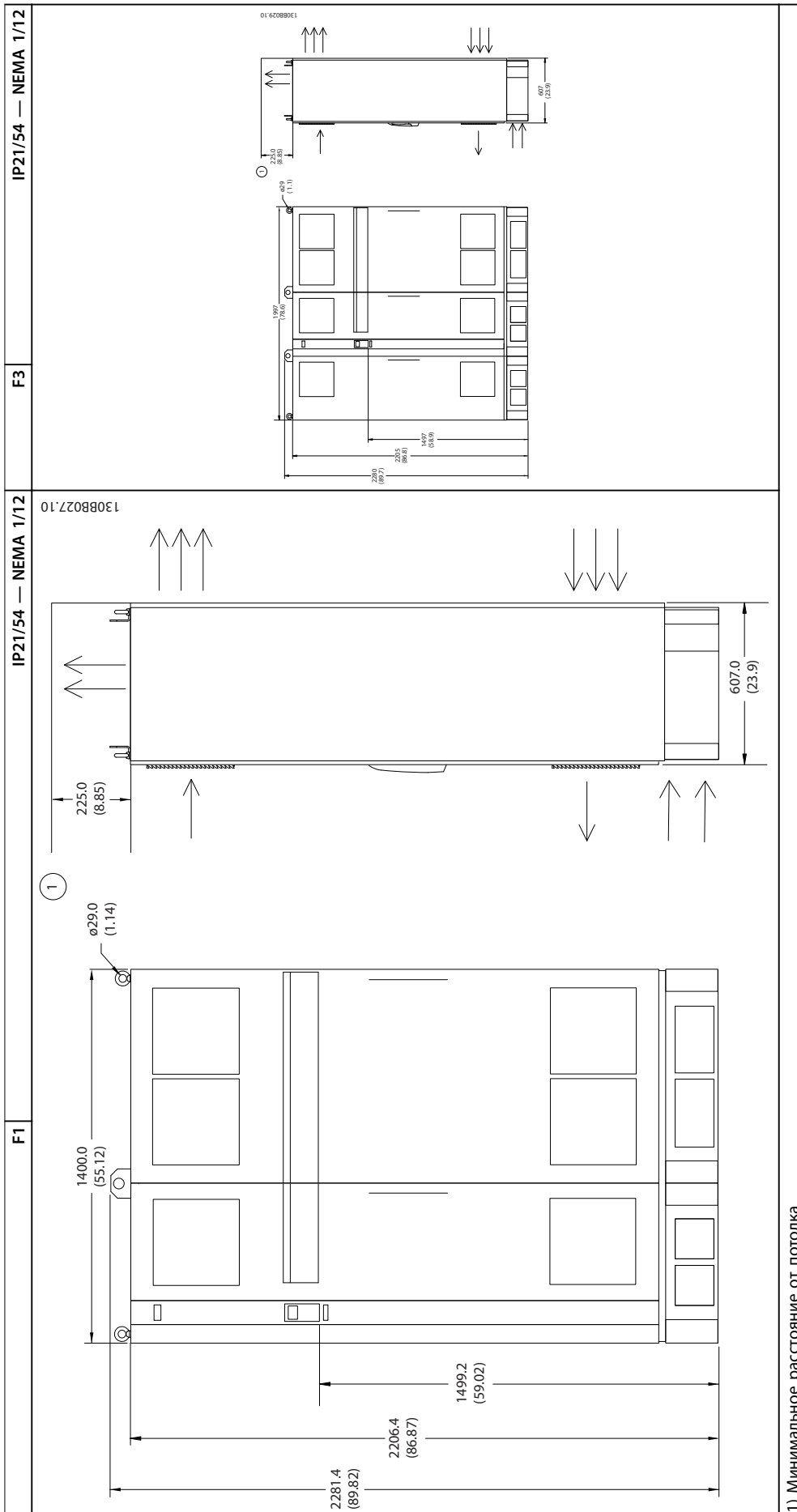
130BA445.10

3



* Обратите внимание на направления воздушных потоков

Рисунок 3.11 Размеры, E2



1) Минимальное расстояние от потолка

Таблица 3.1 Размеры, F1 и F3

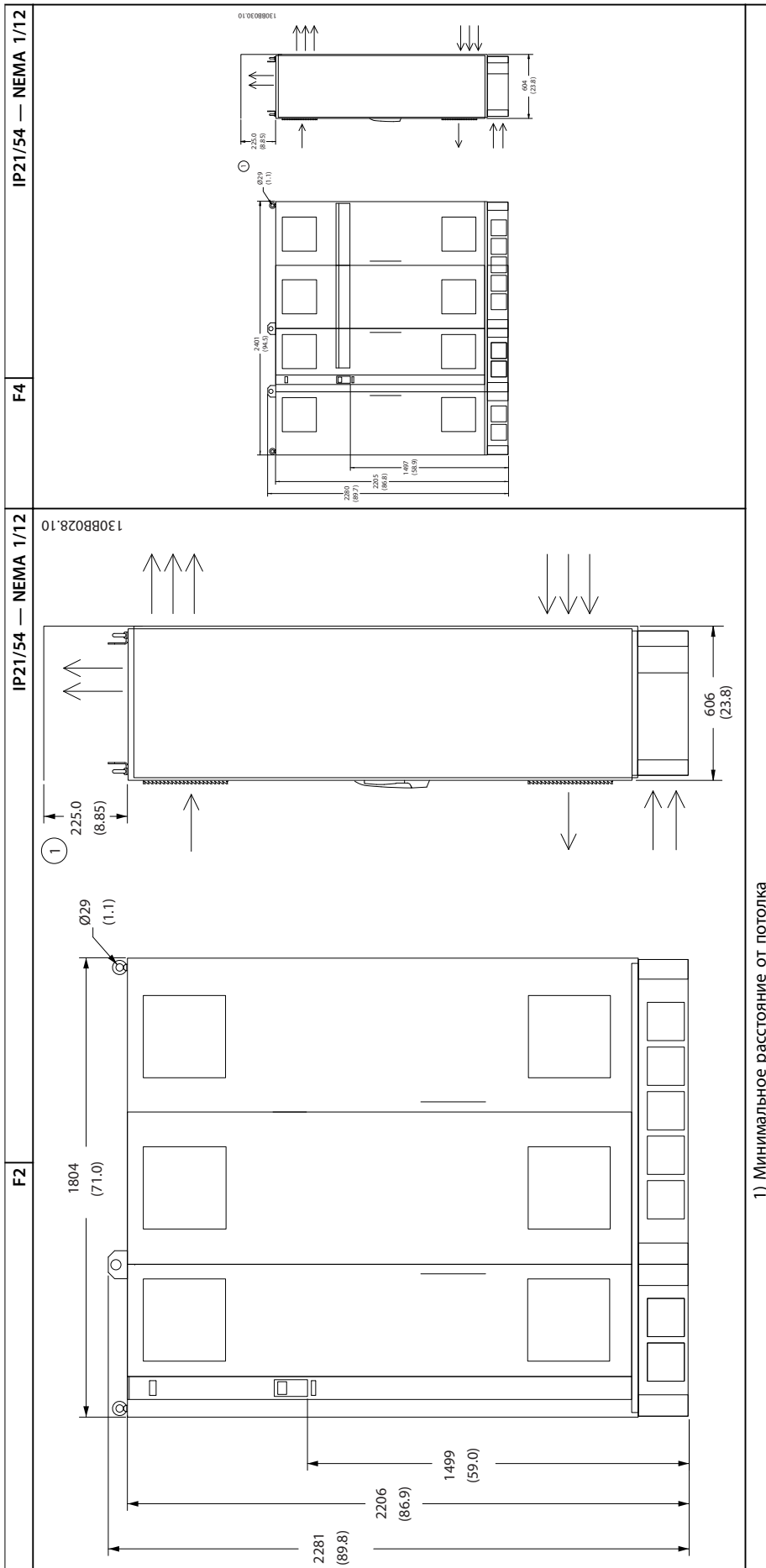


Таблица 3.2 Размеры, F2 и F4

Размеры корпуса, размеры		E1	E2	F1	F2	F3	F4
		315–450 кВт при 400 В (380–480 В) 450–630 кВт при 690 В (525–690 В)	315–450 кВт при 400 В (380–480 В) 450–630 кВт при 690 В (525–690 В)	500–710 кВт при 400 В (380–480 В) 710–900 кВт при 690 В (525–690 В)	800–1000 кВт при 400 В (380–480 В) 1000–1200 кВт при 690 В (525–690 В)	500–710 кВт при 400 В (380–480 В) 710–900 кВт при 690 В (525–690 В)	800–1000 кВт при 400 В (380–480 В) 1000–1400 кВт при 690 В (525–690 В)
IP NEMA		21, 54 Тип 1/Тип 12	00 Шасси	21, 54 Тип 1/Тип 12	21, 54 Тип 1/Тип 12	21, 54 Тип 1/Тип 12	21, 54 Тип 1/Тип 12
Габариты в упаковке [мм]	Высота	840	831	2324	2324	2324	2324
	Ширина	2197	1705	1569	1962	2159	2559
	Глубина	736	736	1130	1130	1130	1130
Размеры преобразователя частоты [мм]	Высота	2000	1547	2204	2204	2204	2204
	Ширина	600	585	1400	1800	2000	2400
	Глубина	494	498	606	606	606	606
	Макс. масса [кг]	313	277	1004	1246	1299	1541

Таблица 3.3 Габаритные размеры, размеры корпусов E и F

3.2.6 Номинальная мощность

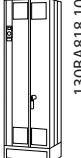
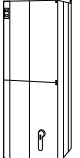
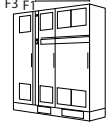
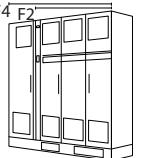
Размер корпуса		E1	E2	F1/F3	F2/F4
					
Класс защиты корпуса	IP	21/54	00	21/54	21/54
	NEMA	Тип 1/Тип 12	Шасси	Тип 1/Тип 12	Тип 1/Тип 12
Нормальная перегрузка номинальной мощности — перегрузка по моменту 110 %		315–450 кВт при 400 В (380–480 В) 450–630 кВт при 690 В (525–690 В)	315–450 кВт при 400 В (380–480 В) 450–630 кВт при 690 В (525–690 В)	500–710 кВт при 400 В (380–480 В) 710–900 кВт при 690 В (525–690 В)	800–1000 кВт при 400 В (380–480 В) 1000–1400 кВт при 690 В (525–690 В)

Таблица 3.4 Номинальная мощность, типы корпусов E и F

УВЕДОМЛЕНИЕ

Корпуса F выпускаются в 4 различных размерах: F1, F2, F3 и F4. F1 и F2 состоят из шкафа для инвертора справа и шкафа для выпрямителя слева. У F3 и F4 имеется шкаф для дополнительных устройств слева от шкафа для выпрямителя. F3 — это F1 со шкафом для дополнительных устройств. F4 — это F2 со шкафом для дополнительных устройств.

3.3 Механический монтаж

Чтобы достичь желаемых результатов без излишних трудозатрат во время монтажа, тщательно подготовьтесь к механическому монтажу преобразователя частоты. Сначала внимательно просмотрите механические чертежи в конце настоящей инструкции, чтобы ознакомиться с требованиями в отношении пространственного расположения.

3.3.1 Необходимый инструмент

Для выполнения механического монтажа требуется следующий инструмент:

- Дрель со сверлом диаметром 10 или 12 мм.
- Измерительная рулетка.
- Ключ с соответствующими метрическими головками (7–17 мм).
- Удлинители для ключа.
- Пробойник листового металла для кабелепроводов или кабельных уплотнений в блоках IP21/Nema 1 и IP54.
- Траверса для подъема блока (стержень или труба максимальным диаметром 5 мм), рассчитанная на подъем не менее 400 кг.
- Кран или иной подъемник для установки преобразователя частоты на место.
- Для установки блока типоразмера E1 в корпусах типа IP21 и IP54 требуется ключ Torx T50.

3.3.2 Общие соображения

Подвод проводки

Обеспечьте достаточное пространство для кабелей, в том числе пространство для их изгиба. Поскольку корпус IP00 открыт снизу, при монтаже преобразователя частоты крепите кабели к задней панели корпуса с помощью кабельных зажимов.

⚠ ПРЕДУПРЕЖДЕНИЕ

Все кабельные наконечники/муфты должны быть установлены в пределах ширины контактной шины.

Свободное пространство

Убедитесь в наличии свободного пространства над и под преобразователем частоты, достаточного для притока воздуха и подвода кабелей. Кроме того, необходимо предусмотреть достаточно места перед блоком для открывания дверцы панели.

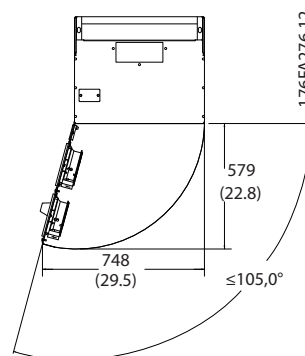


Рисунок 3.12 Пространство перед корпусом типа E1 с защитой IP21/IP54.

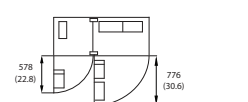


Рисунок 3.13 Пространство перед корпусом типа F1 с защитой IP21/IP54.

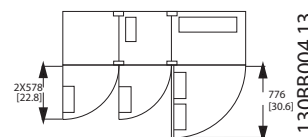


Рисунок 3.14 Пространство перед корпусом типа F3 с защитой IP21/IP54.

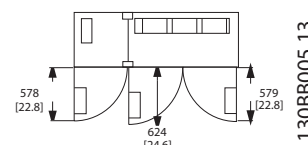


Рисунок 3.15 Пространство перед корпусом типа F2 с защитой IP21/IP54.

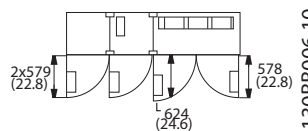


Рисунок 3.16 Пространство перед корпусом типа F4 с защитой IP21/IP54.

3.3.3 Расположение клемм — корпуса E

Расположение клемм — E1

При разработке подвода кабелей учтите следующее положение клемм.

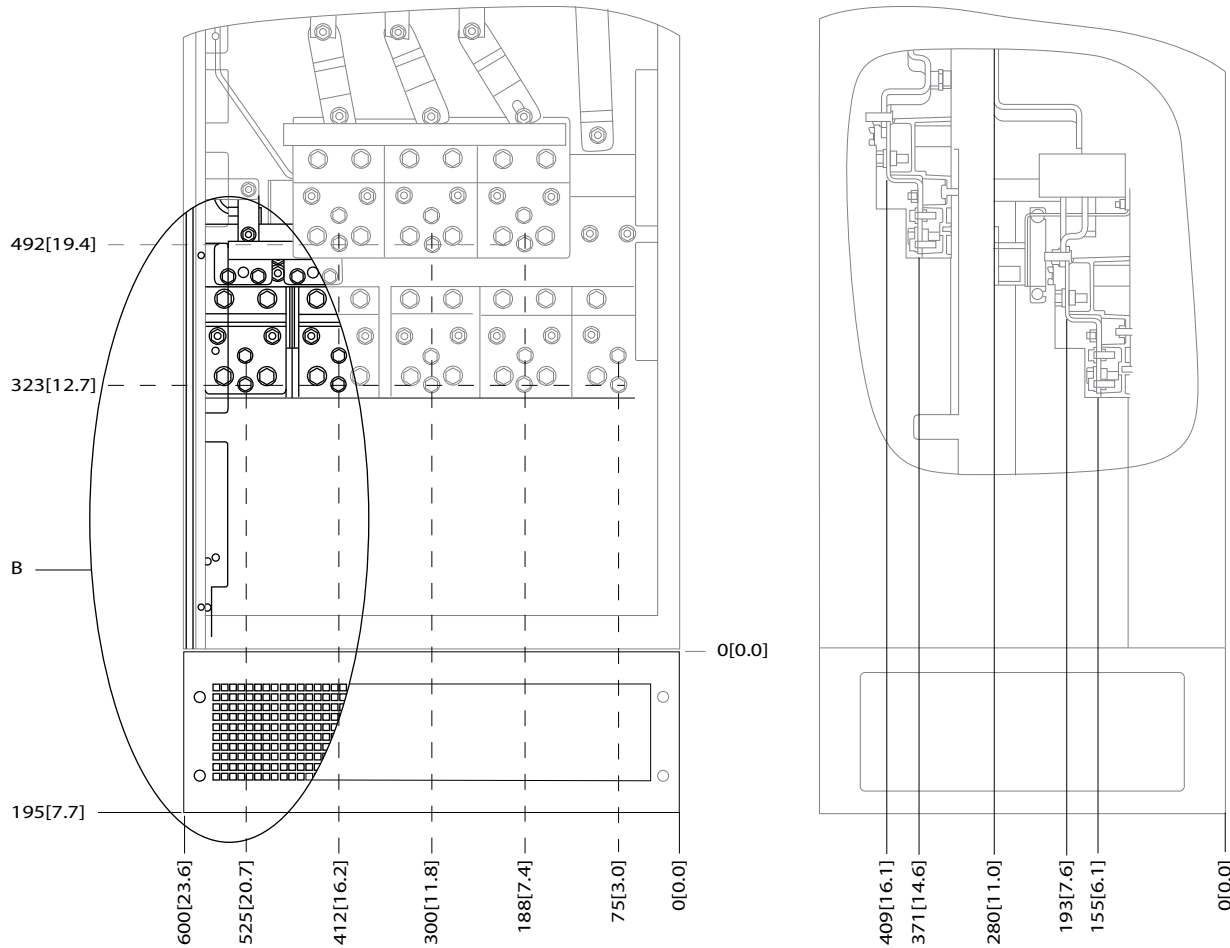


Рисунок 3.17 Расположение клемм питания для корпусов P21 (NEMA Type 1) и IP54 (NEMA Type 12)

176FA278.10

3

3

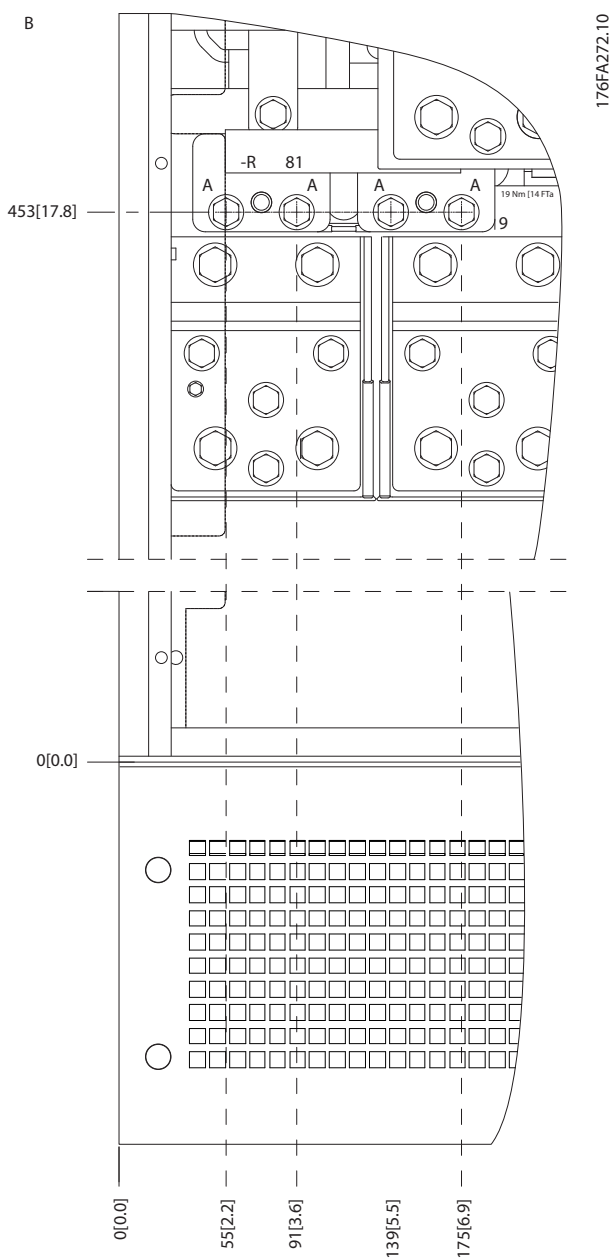
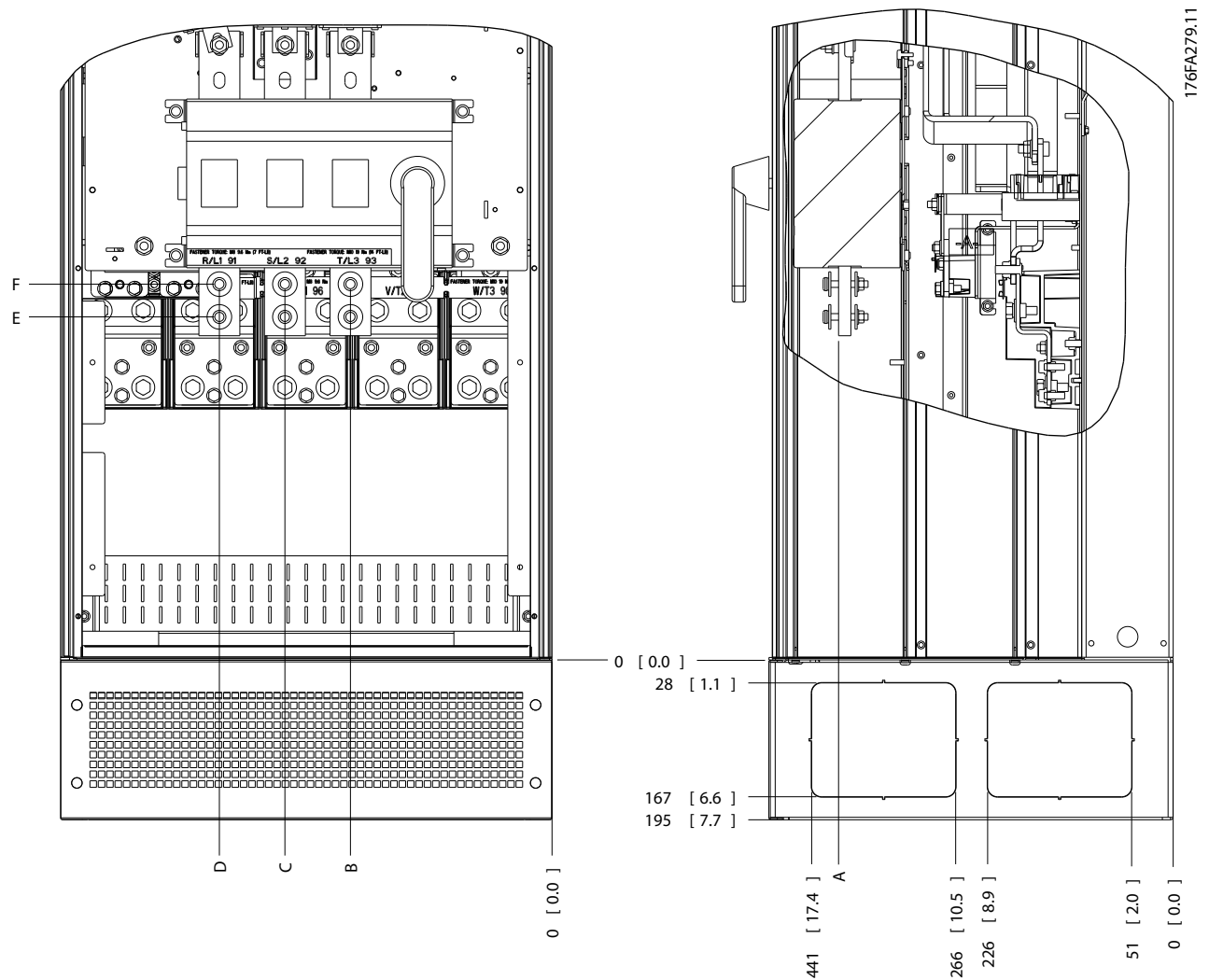


Рисунок 3.18 Расположение клемм питания для корпусов IP21 (NEMA тип 1) и IP54 (NEMA тип 12) (фрагмент B)



3

Рисунок 3.19 Расположение клемм питания (расцепителя) на корпусе IP21 (NEMA тип 1) и IP54 (NEMA тип 12)

Размер корпуса	Тип блока	Размеры [мм]/(дюймы)					
E1	IP54/IP21 UL и NEMA1/NEMA12						Не определен
	250/315 кВт (400 В) и 355/450–500/630 кВт (690 В)	396 (15,6)	267 (10,5)	332 (13,1)	397 (15,6)	528 (20,8)	
	315/355–400/450 кВт (400 В)	408 (16,1)	246 (9,7)	326 (12,8)	406 (16,0)	419 (16,5)	

Таблица 3.5 Габариты для клемм расцепителя

Расположение клемм — тип корпуса E2

При планировании подвода кабелей имейте в виду, что клеммы расположены так, как показано на приведенных ниже чертежах.

3

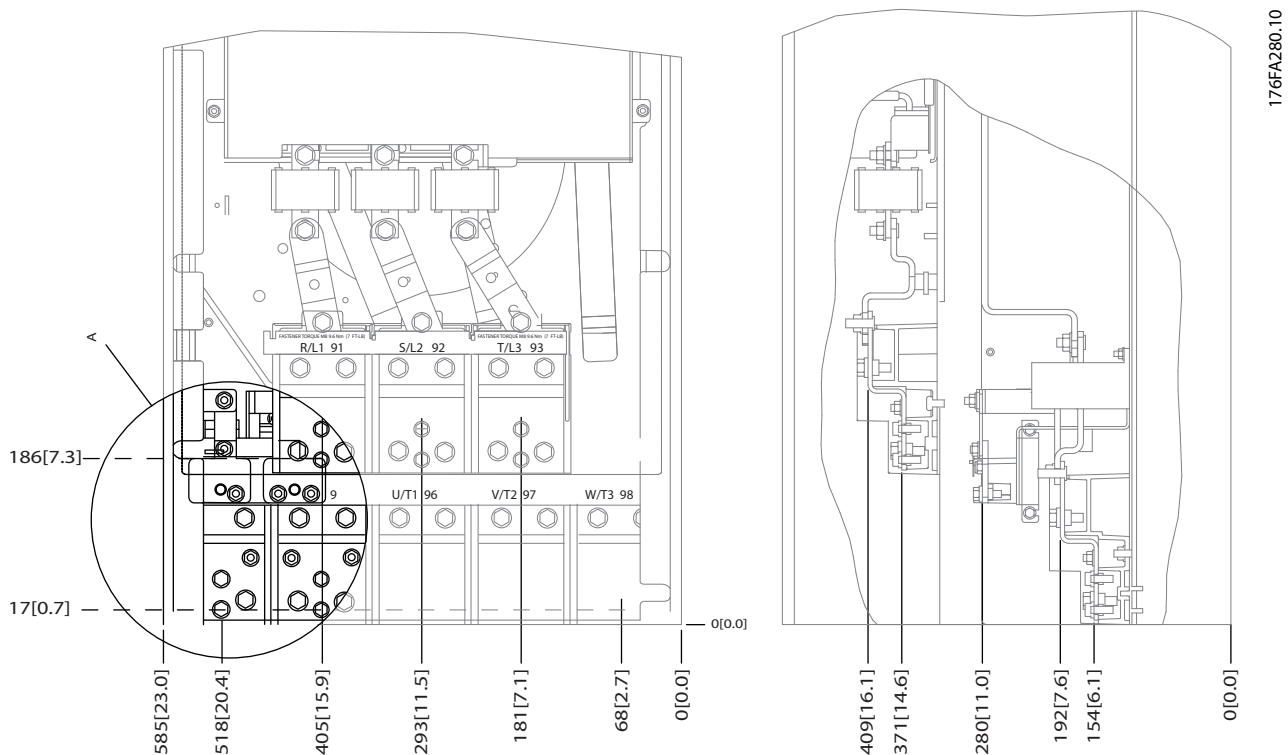


Рисунок 3.20 Расположение клемм питания для корпусов IP00

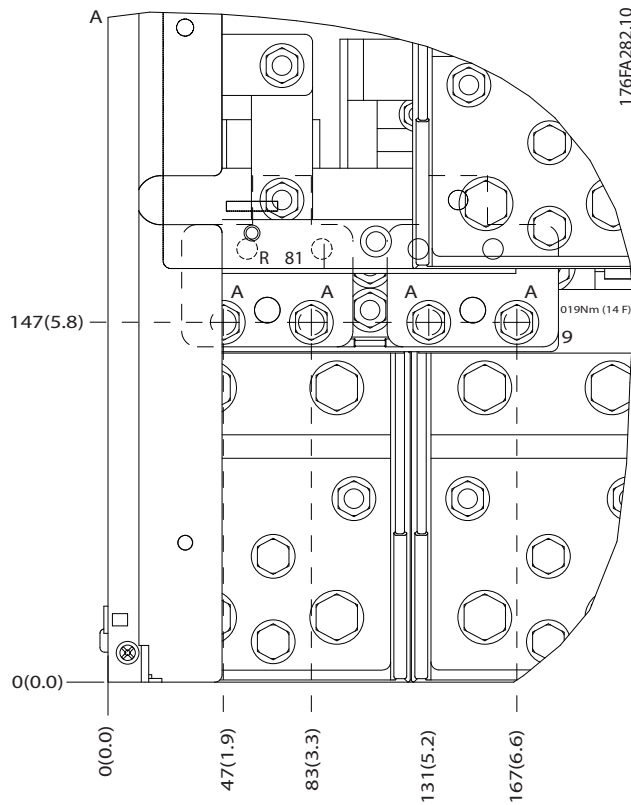


Рисунок 3.21 Расположение клемм питания для корпусов IP00

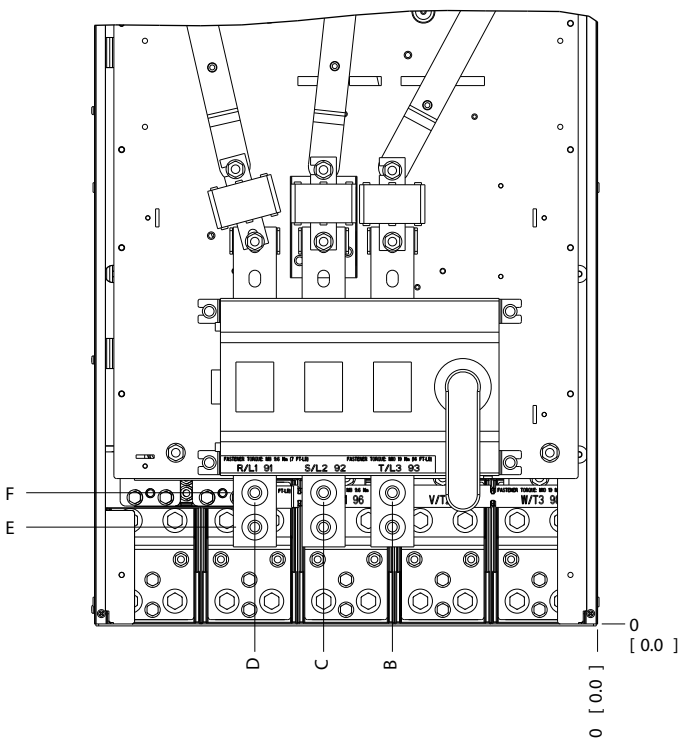
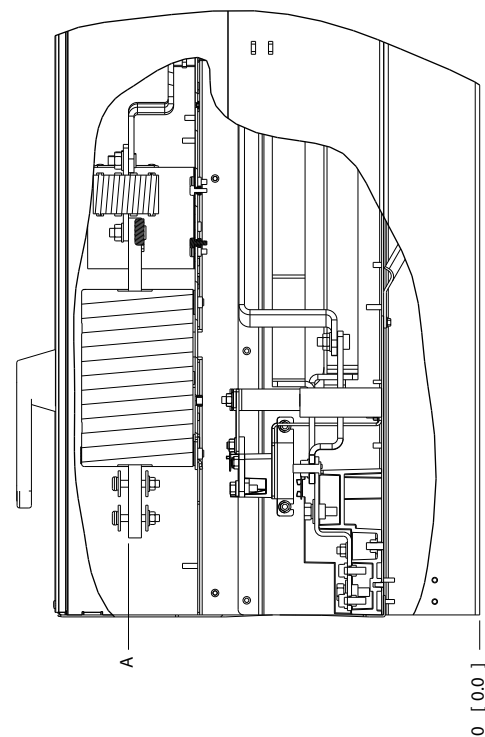


Рисунок 3.22 Расположение клемм питания (расцепителя) для корпусов IP00



УВЕДОМЛЕНИЕ

Силовые кабели тяжелые и изгибаются с трудом. Найдите оптимальное положение преобразователя частоты, обеспечивающее удобный монтаж кабелей.

Каждая клемма позволяет использовать до 4 кабелей с кабельными наконечниками или применять стандартный обжимной наконечник. Заземление подключается к соответствующей соединительной точке преобразователя частоты.

Если наконечники шире, чем 39 мм, установите поставляемые барьеры на стороне входа питания на расцепителе.

3

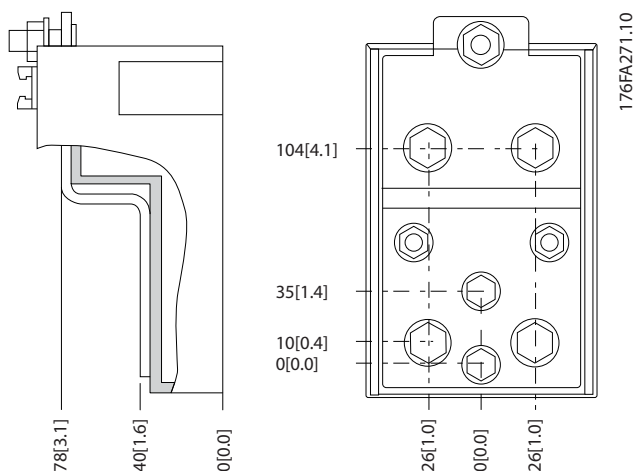


Рисунок 3.23 Клемма (детальный вид)

УВЕДОМЛЕНИЕ

Источник питания может быть подключен к точкам А или В.

Размер корпуса	Тип блока	Размеры [мм]/(дюймы)					
		A	B	C	D	E	F
E2	IP00/CHASSIS						
	250/315 кВт (400 В) и 355/450–500/630 кВт (690 В)	396 (15,6)	268 (10,6)	333 (13,1)	398 (15,7)	221 (8,7)	Не определен
	315/355–400/450 кВт (400 В)	408 (16,1)	239 (9,4)	319 (12,5)	399 (15,7)	113 (4,4)	153 (6,0)

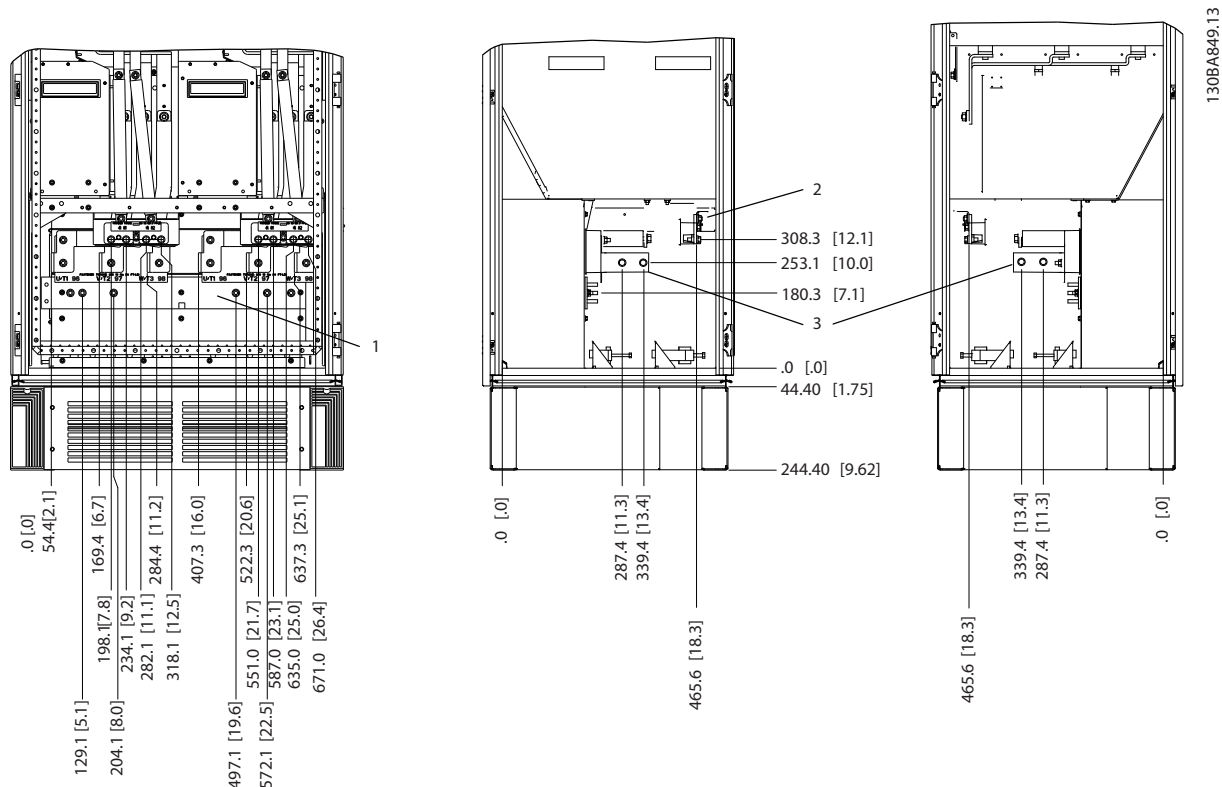
Таблица 3.6 Габариты для клемм расцепителя

3.3.4 Расположение клемм — тип корпуса F

УВЕДОМЛЕНИЕ

Корпуса F выпускаются в 4 различных размерах: F1, F2, F3 и F4. F1 и F2 состоят из шкафа для инвертора справа и шкафа для выпрямителя слева. У F3 и F4 имеется шкаф для дополнительных устройств слева от шкафа для выпрямителя. F3 — это F1 со шкафом для дополнительных устройств. F4 — это F2 со шкафом для дополнительных устройств.

Расположение клемм — типы корпуса F1 и F3



1	Шина заземления
2	Клеммы подключения электродвигателя
3	Клеммы подключения тормозного резистора

Рисунок 3.24 Расположение клемм — шкаф инвертора — F1 и F3 (вид спереди, слева и справа). Плата уплотнений расположена на 42 мм ниже уровня 0.

3

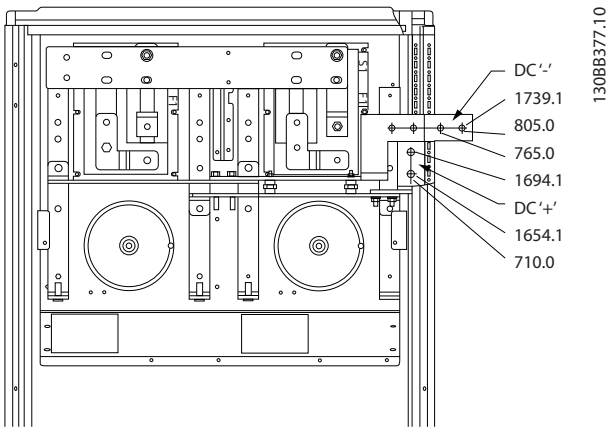
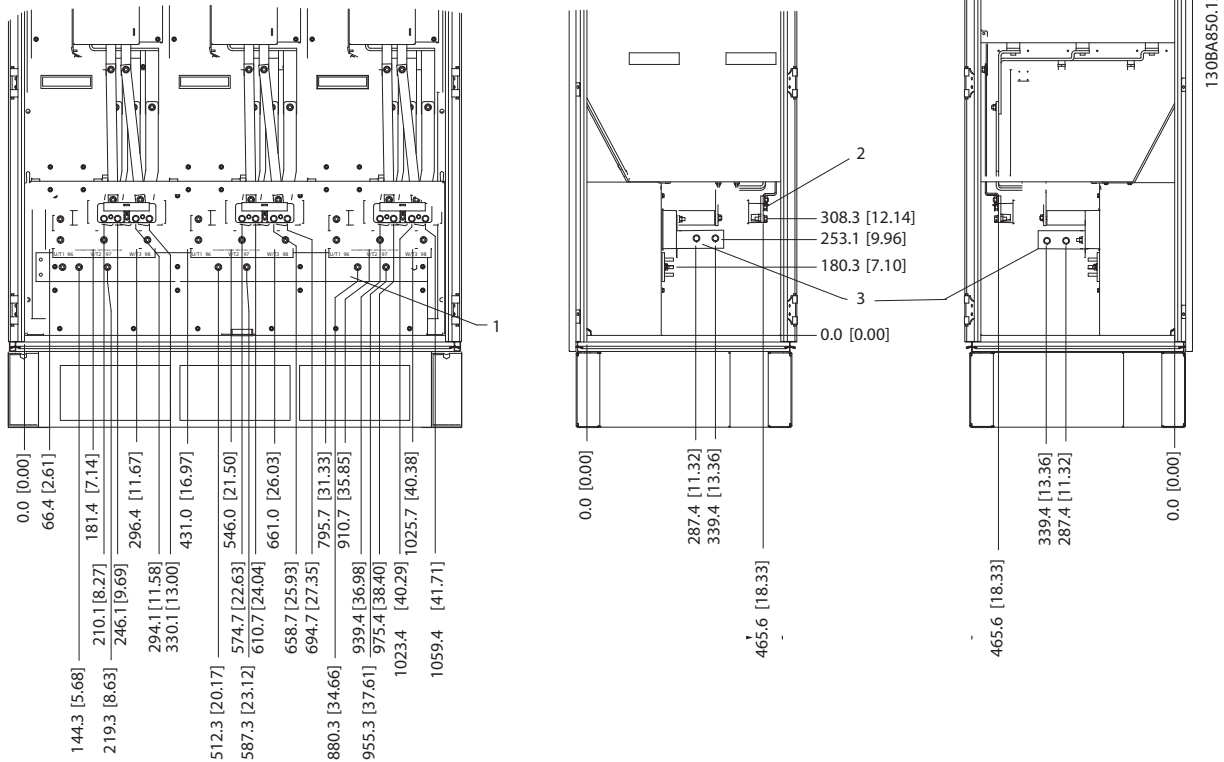


Рисунок 3.25 Расположение клемм — клеммы генераторного режима — F1 и F3

Расположение клемм — типы корпуса F2 и F4



1	Шина заземления
---	-----------------

Рисунок 3.26 Расположение клемм — шкаф инвертора — F2 and F4 (вид спереди, слева и справа). Плата уплотнений расположена на 42 мм ниже уровня 0.

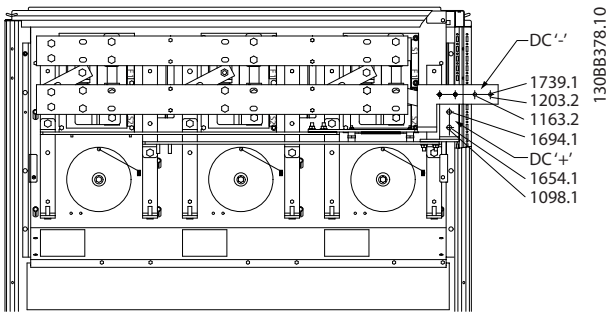
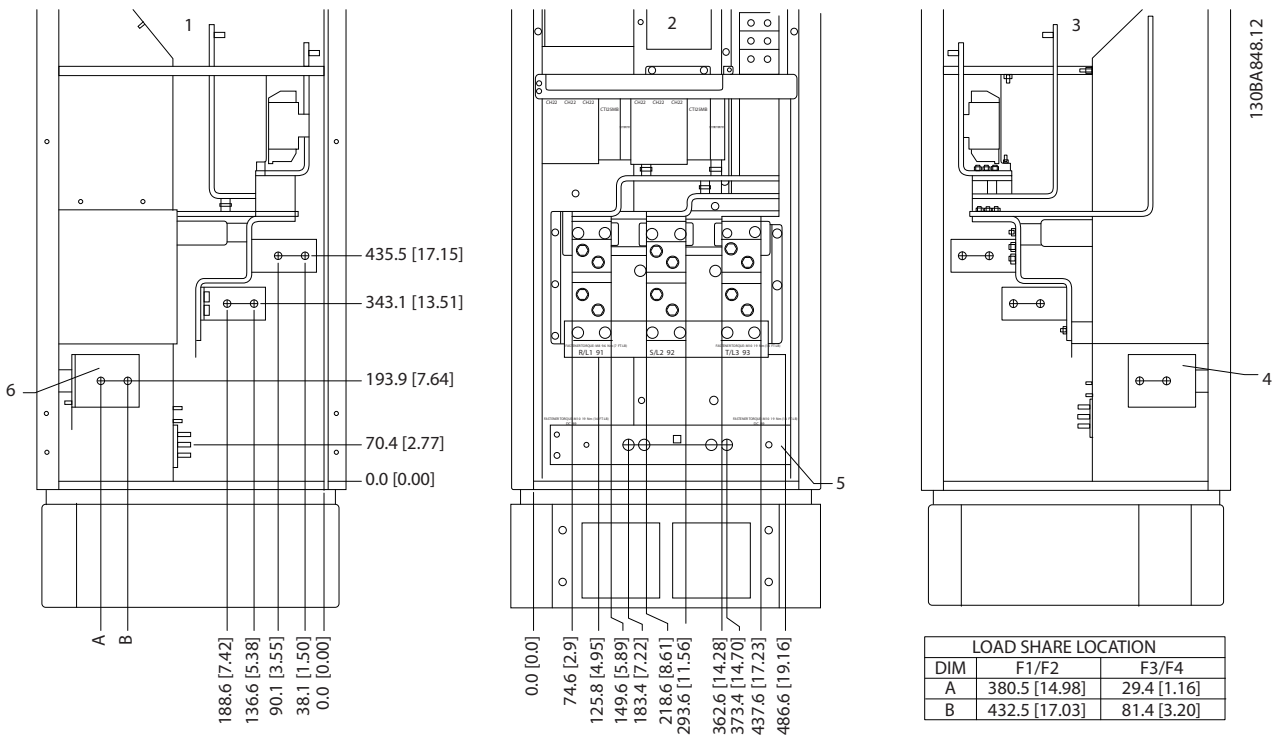


Рисунок 3.27 Расположение клемм — клеммы генераторного режима — F2 и F4

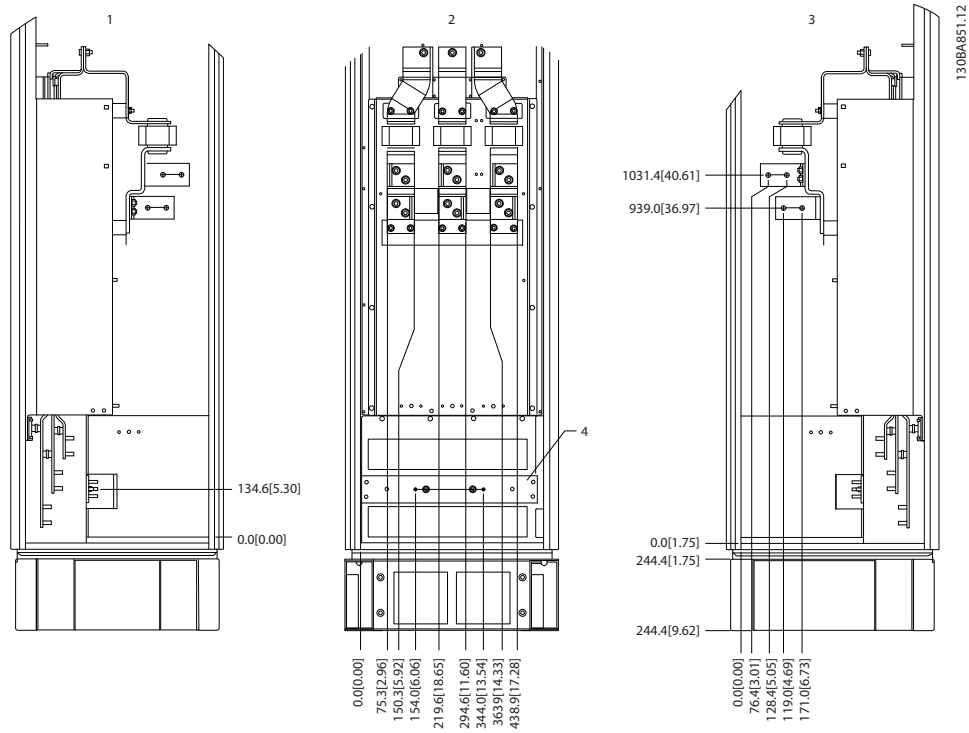
Расположение клемм — выпрямитель (F1, F2, F3 и F4)



1	Клемма разделения нагрузки (-)
2	Шина заземления
3	Клемма разделения нагрузки (+)

Рисунок 3.28 Расположение клемм — выпрямитель (вид слева, спереди и справа). Плата уплотнений расположена на 42 мм ниже уровня 0.

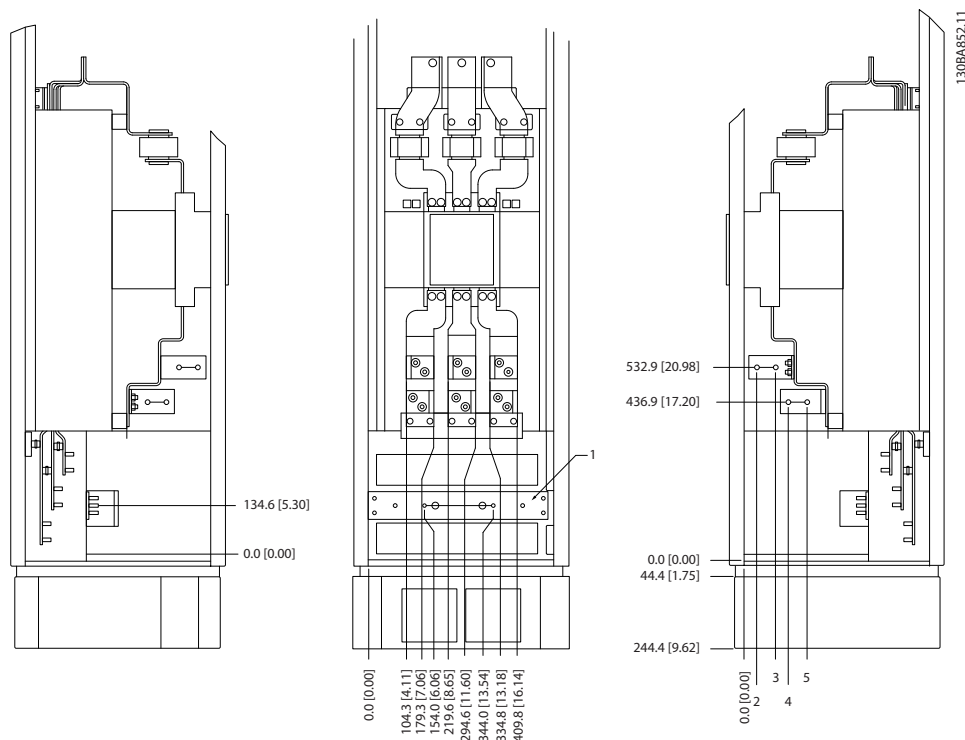
Расположение клемм — шкаф дополнительных устройств (F3 и F4)



1	Шина заземления
---	-----------------

Рисунок 3.29 Расположение клемм — шкаф дополнительных устройств (вид слева, спереди и справа). Плата уплотнений расположена на 42 мм ниже уровня 0.

Расположение клемм — шкаф дополнительных устройств с автоматическим выключателем/выключателем в литом корпусе (F3 и F4)



1	Шина заземления
---	-----------------

Рисунок 3.30 Расположение клемм — шкаф дополнительных устройств с автоматическим выключателем/выключателем в литом корпусе (вид слева, спереди и справа). Плата уплотнений расположена на 42 мм ниже уровня 0.

Мощность	2	3	4	5
500 кВт (480 В), 710–800 кВт (690 В)	34,9	86,9	122,2	174,2
560–1000 кВт (480 В), 900–1400 кВт (690 В)	46,3	98,3	119,0	171,0

Таблица 3.7 Размеры клеммы

3.3.5 Охлаждение и потоки воздуха

Охлаждение

Охлаждение может осуществляться разными путями:

- Посредством вентиляционных каналов в верхней и нижней крышках устройства.
- Посредством подачи и отвода воздуха через заднюю часть блока.
- Комбинированием этих способов.

Охлаждение с помощью вентиляционного канала

Разработаны специальные дополнительные средства для оптимизации монтажа преобразователей частоты исполнения IP00/шасси в корпусах Rittal TS8. Дополнительное устройство использует вентилятор преобразователя частоты для принудительного охлаждения тыльного канала. Воздух, выходящий из верхней части корпуса, может отводиться за пределы здания. В этом случае излишек тепла, выводимый через

тыльный канал, не рассеивается в помещении диспетчерской, что позволяет снизить потребности в кондиционировании воздуха в помещении.

Дополнительную информацию см. в *глава 3.4.1 Монтаж комплекта вентиляционного канала в корпусах Rittal.*

Охлаждение сзади

Циркуляционный воздух отводится через тыльную часть корпуса Rittal TS8. Такое решение предполагает забор воздуха вне помещения через тыльный канал и возврат нагретого воздуха наружу, что снижает потребности в кондиционировании воздуха.

⚠ ПРЕДУПРЕЖДЕНИЕ

Установите на корпусе дверной вентилятор для вывода теплотерь, не выведенных через тыльный канал преобразователя частоты, и дополнительных потерь, генерируемых другими компонентами, установленными внутри корпуса. Рассчитайте требуемый общий поток воздуха, чтобы подобрать подходящие вентиляторы. Некоторые производители корпусов предлагают собственное программное обеспечение для выполнения таких расчетов (например, ПО Rittal Therm). Если преобразователь частоты является единственным теплогенерирующим компонентом в корпусе, минимально требуемый расход воздуха при температуре окружающей среды 45 °C для преобразователей частоты E2 составляет 782 м³/ч (460 куб. футов/мин).

Поток воздуха

Обеспечьте необходимый поток воздуха для радиатора. Расход воздуха см. Таблица 3.8.

Класс защиты корпуса	Размер корпуса	Поток воздуха от дверного/верхнего вентилятора	Вентилятор радиатора
IP21/NEMA 1 IP54/NEMA 12	E1 P315T4, P450T7, P500T7	340 м³/ч (200 куб. футов/мин)	1105 м³/ч (650 куб. футов/мин)
	E1 P355- P450T4, P560- P630T7	340 м³/ч (200 куб. футов/мин)	1445 м³/ч (850 куб. футов/мин)
IP21/NEMA 1	F1, F2, F3 и F4	700 м³/ч (412 куб. футов/мин)*	985 м³/ч (580 куб. футов/мин)*
IP54/NEMA 12	F1, F2, F3 и F4	525 м³/ч (309 куб. футов/мин)*	985 м³/ч (580 куб. футов/мин)*
IP00/шасси	E2 P315T4, P450T7, P500T7	255 м³/ч (150 куб. футов/мин)	1105 м³/ч (650 куб. футов/мин)
	E2 P355- P450T4, P560- P630T7	255 м³/ч (150 куб. футов/мин)	1445 м³/ч (850 куб. футов/мин)

* Подача воздуха от одного вентилятора. Корпуса типа F содержат несколько вентиляторов.

Таблица 3.8 Поток воздуха для радиатора

УВЕДОМЛЕНИЕ

Включение вентилятора может происходить по следующим причинам:

- ААД.
- Удержание постоянным током.
- Предварительное намагничивание.
- Торможение постоянным током.
- Превышение номинального тока на 60 %.
- Превышение температуры конкретного радиатора (зависит от мощности).
- Превышение температуры окружающей среды для конкретной силовой платы питания (зависит от мощности).
- Превышение температуры окружающей среды для конкретной платы управления.

После запуска вентилятор работает не менее 10 минут.

Внешние вентиляционные каналы

Если к электрическому шкафу Rittal добавлен внешний воздуховод, необходимо рассчитать перепад давления в вентиляционном канале. Воспользуйтесь следующими схемами для снижения номинальных параметров преобразователя частоты в соответствии с падением давления.

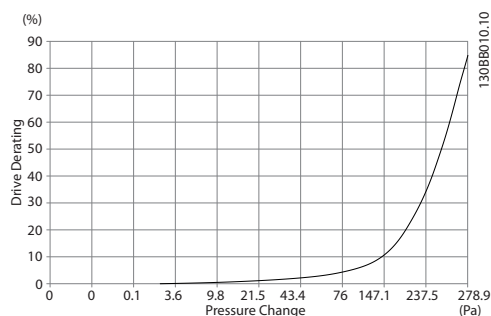


Рисунок 3.31 Снижение номинальных характеристик для корпуса E в зависимости от изменения давления (малый вентилятор), P315T4 и P450T7–P500T7
Поток воздуха в преобразователе частоты: 650 куб. футов/мин (1105 м³/ч)

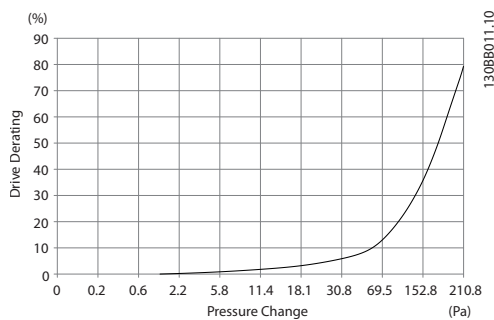


Рисунок 3.32 Снижение номинальных характеристик для корпуса E в зависимости от изменения давления (большой вентилятор), P355T4–P450T4 и P560T7–P630T7
 Поток воздуха в преобразователе частоты: 850 куб. футов/мин (1445 м³/ч)

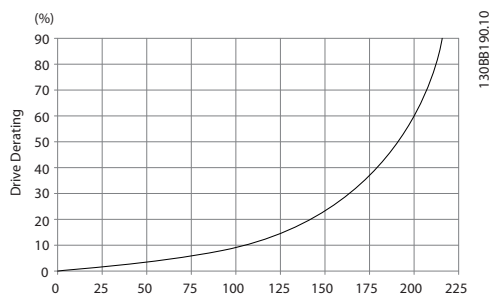


Рисунок 3.33 Снижение номинальных характеристик для корпусов F1, F2, F3, F4 в зависимости от изменения давления
 Поток воздуха в преобразователе частоты: 580 куб. футов/мин (985 м³/ч)

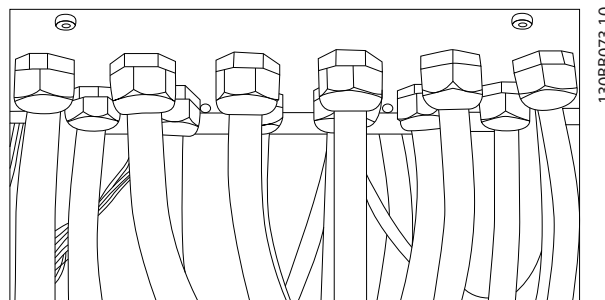


Рисунок 3.34 Example of Proper Installation of Gland Plate

Cable entries viewed from the bottom of the frequency converter - 1) Mains side 2) Motor side

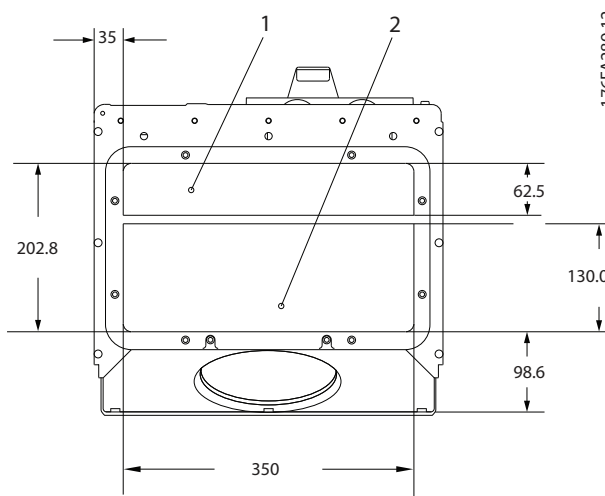


Рисунок 3.35 Enclosure Size E1

3.3.6 Gland/Conduit Entry - IP21 (NEMA 1) and IP54 (NEMA12)

Cables are connected through the gland plate from the bottom. Remove the plate and plan where to place the entry for the glands or conduits. Prepare holes in the marked area in *Рисунок 3.35* to *Рисунок 3.39*.

УВЕДОМЛЕНИЕ

The gland plate must be fitted to the frequency converter to ensure the specified protection degree, as well as ensuring proper cooling of the unit. If the gland plate is not mounted, the frequency converter may trip on Alarm 69, Pwr. Card Temp

Enclosure sizes F1-F4: Cable entries viewed from the bottom of the frequency converter - 1) Place conduits in marked areas

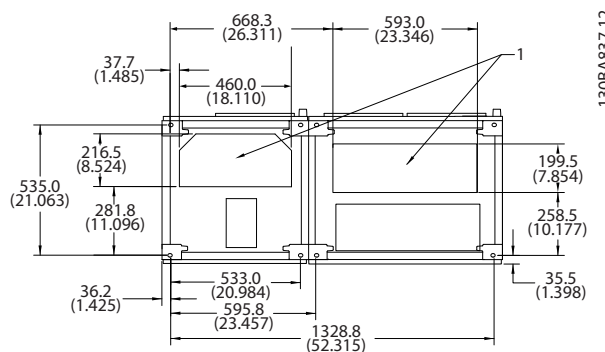


Рисунок 3.36 Enclosure Size F1

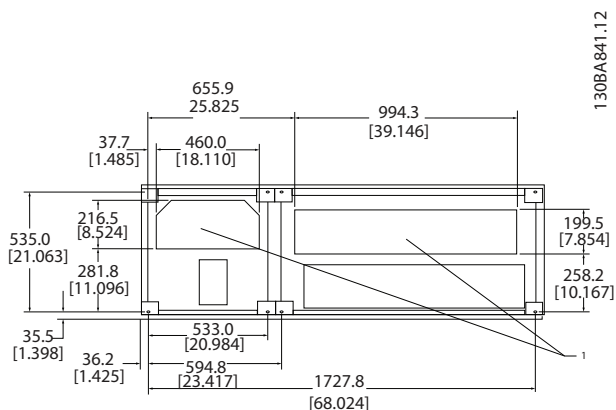


Рисунок 3.37 Enclosure Size F2

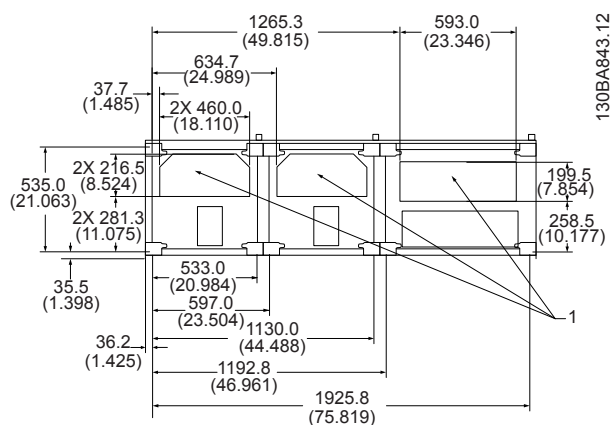


Рисунок 3.38 Enclosure Size F3

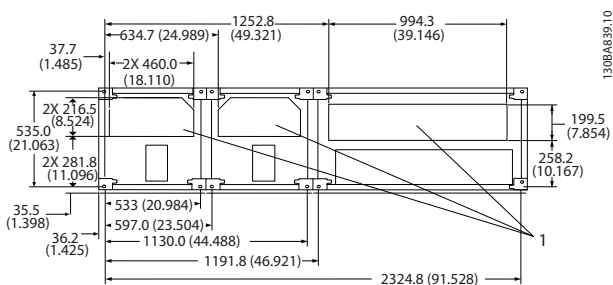


Рисунок 3.39 Enclosure Size F4

3.4 Монтаж дополнительных устройств на месте эксплуатации

3.4.1 Монтаж комплекта вентиляционного канала в корпусах Rittal.

В настоящем разделе рассматривается монтаж преобразователей частоты в исполнении IP00/шасси с комплектом для охлаждения с использованием воздуховода в корпусах Rittal. В дополнение к корпусу требуется основание/цоколь высотой 200 мм.

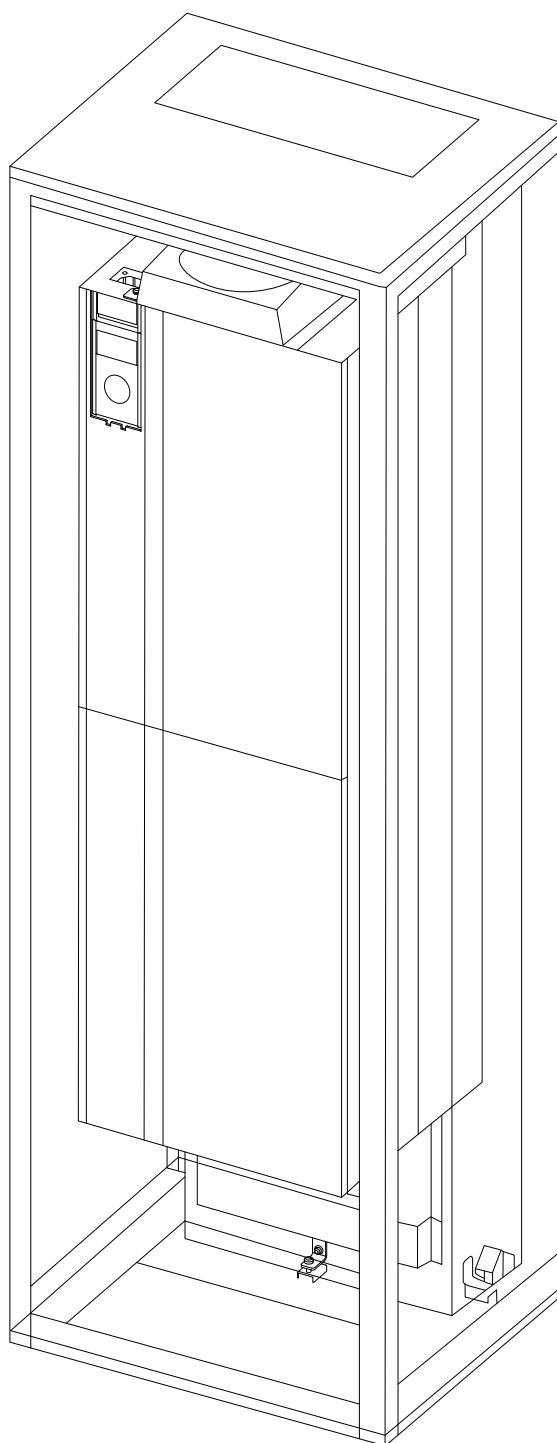


Рисунок 3.40 Монтаж блока IP00 в корпусе Rittal TS8.

Минимальные размеры корпуса

- Корпус E2 размера блока 52: глубина 600 мм, ширина 800 мм.

Максимальные значения глубины и ширины определяются монтажом. При установке нескольких преобразователей частоты в одном корпусе рекомендуется монтировать каждый преобразователь частоты на собственной задней панели и с опорой на

176FA252.10

среднюю часть этой панели. Вышеуказанные комплекты воздуховода не пригодны для монтажа панели «в раме» (подробнее см. каталог Rittal TS8). Комплекты для охлаждения с помощью воздуховода, указанные в Таблица 3.9, пригодны для использования только с преобразователями частоты исполнения IP00/шасси в корпусах Rittal TS8 IP20 (UL и NEMA 1) и IP54 (UL и NEMA 12).

⚠ ПРЕДУПРЕЖДЕНИЕ

Для корпуса E2 размера блока 52 необходимо монтировать панель в самой задней части корпуса Rittal, что обусловлено массой преобразователя частоты.

⚠ ПРЕДУПРЕЖДЕНИЕ

Установите на корпусе дверной вентилятор для вывода теплотерь, не выведенных через тыльный канал преобразователя частоты, и дополнительных потерь, генерируемых другими компонентами, установленными внутри корпуса. Рассчитайте требуемый общий поток воздуха, чтобы подобрать подходящие вентиляторы. Некоторые производители корпусов предлагают собственное программное обеспечение для выполнения таких расчетов (например, ПО Rittal Therm). Если преобразователь частоты является единственным теплогенерирующим компонентом в корпусе, минимально требуемый расход воздуха при температуре окружающей среды 45 °C для преобразователей частоты E2 составляет 782 м³/ч (460 куб. футов/мин).

Корпус Rittal TS-8	Номер для заказа размера корпуса E2
1800 мм	Не предусмотрено
2000 мм	176F1850
2200 мм	176F0299

Таблица 3.9 Сведения для заказа

Внешние вентиляционные каналы

Если к электрическому шкафу Rittal добавлен внешний воздуховод, необходимо рассчитать перепад давления в вентиляционном канале. Дополнительную информацию см. в глава 3.3.5 Охлаждение и потоки воздуха.

3.4.2 Монтаж комплекта верхнего вентиляционного канала

Данный раздел описывает порядок монтажа только верхней секции комплектов для охлаждения с тыльным вентиляционным каналом, предназначенных для размеров корпуса E2. В дополнение к корпусу требуется вентиляционная подставка высотой 200 мм.

Минимальная глубина корпуса составляет 500 мм (600 мм для размера корпуса E2), а минимальная ширина — 600 мм (800 мм для размера корпуса E2). Максимальные значения глубины и ширины определяются монтажом. При установке нескольких преобразователей частоты в одном корпусе рекомендуется монтировать каждый преобразователь частоты на собственной задней панели и с опорой на среднюю часть этой панели. Комплекты охлаждения с тыльным вентиляционным каналом имеют сходную конструкцию для всех корпусов. Комплект E2 монтируется «в раме» для дополнительной поддержки преобразователя частоты.

При надлежащем использовании этих комплектов до 85 % теплопотерь выводится через тыльный канал с помощью главного вентилятора радиатора преобразователя частоты. Остальные 15 % теплопотерь выводится через дверь корпуса.

УВЕДОМЛЕНИЕ

Подробнее см. *Инструкцию к верхнему комплекту охлаждения с тыльным каналом, 175R1107.*

Сведения для заказа

- Тип корпуса E2: 176F1776

3.4.3 Монтаж верхней и нижней крышек корпуса Rittal

Верхняя и нижняя крышка, устанавливаемые на преобразователи частоты с классом защиты IP00 распределяют входящий/исходящий воздух, поступающий для охлаждения радиатора преобразователя частоты. Эти комплекты подходят для корпусов типа E2 с защитой IP00. Эти комплекты разработаны и испытаны для работы с преобразователями частоты IP00/шасси в корпусах Rittal TS8.

Примечания.

1. Если к выпускному каналу преобразователя частоты добавляется внешний воздуховод, дополнительное обратное давление будет негативно влиять на охлаждение преобразователя. Понижьте номинальные характеристики преобразователя частоты в соответствии с уменьшенной охлаждающей способностью. Сначала рассчитайте падение давления, затем воспользуйтесь данными иллюстраций с *Рисунок 3.31* по *Рисунок 3.33*.
2. Дверной вентилятор, устанавливаемый в корпусе, необходим для вывода теплопотерь, не выведенных через тыльный канал преобразователя частоты, и дополнительных потерь, генерируемых другими компонентами,

установленными внутри корпуса. Рассчитайте требуемый общий поток воздуха, чтобы подобрать подходящие вентиляторы. Некоторые производители корпусов предлагают собственное программное обеспечение для выполнения таких расчетов (например, ПО Rittal Therm). Если преобразователь частоты является единственным теплогенерирующим компонентом в корпусе, минимально требуемый расход воздуха при температуре окружающей среды 45 °C для преобразователей частоты с размером корпуса E2 составляет 782 м³/ч (460 куб. футов/мин).

УВЕДОМЛЕНИЕ

Дополнительную информацию см. в инструкции *Верхние и нижние крышки — Корпус Rittal, 177R0076.*

Сведения для заказа

- Размер корпуса E2: 176F1783

3.4.4 Установка верхней и нижней крышек

Верхняя и нижняя крышка устанавливаются на размер корпуса E2. Эти комплекты направляют поток воздуха в преобразователь частоты и наружу из него по тыльному каналу (в отличие от варианта с входом воздуха через нижнюю и выходом через верхнюю части преобразователя частоты, если преобразователь частоты монтируется непосредственно на стене или внутри сварного корпуса).

Примечания.

1. Если к выпускному каналу преобразователя частоты добавляется внешний воздуховод, дополнительное обратное давление будет негативно влиять на охлаждение преобразователя. Понижьте номинальные характеристики преобразователя частоты в соответствии с уменьшенной охлаждающей способностью. Рассчитайте падение давления, затем воспользуйтесь данными иллюстраций с *Рисунок 3.31* по *Рисунок 3.33*.
2. Дверной вентилятор, устанавливаемый в корпусе, необходим для вывода теплопотерь, не выведенных через тыльный канал преобразователя частоты, и дополнительных потерь, генерируемых другими компонентами, установленными внутри корпуса. Рассчитайте требуемый общий поток воздуха, чтобы подобрать подходящие вентиляторы. Некоторые производители корпусов предлагают собственное программное

обеспечение для выполнения таких расчетов (например, ПО Rittal Therm). Если преобразователь частоты является единственным теплогенерирующим компонентом в корпусе, минимально требуемый расход воздуха при температуре окружающей среды 45 °С для преобразователей частоты с размером корпуса E2 составляет 782 м³/ч (460 куб. футов/мин).

УВЕДОМЛЕНИЕ

Дополнительную информацию см. в *Инструкции по использованию только верхних и нижних крышек, 175R1106*.

Сведения для заказа

- Размер корпуса E2: 176F1861

3.4.5 Комплект для наружного монтажа/ NEMA 3R для корпусов Rittal

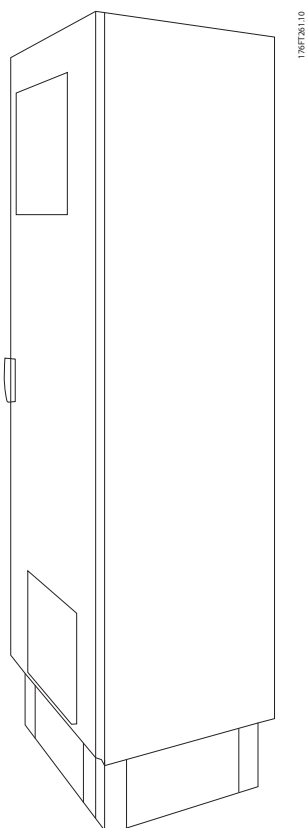


Рисунок 3.41 Корпус Rittal с размером корпуса E2

В этом разделе описывается монтаж комплектов NEMA 3R для преобразователей частоты с размером корпуса E2. Эти комплекты разработаны и испытаны для использования с исполнениями IP00/шасси упомянутых размеров корпуса в корпусах Rittal TS8 NEMA 3R или NEMA 4. Корпус NEMA 3R является корпусом для

установки вне помещений и обеспечивает защиту от осадков и льда. Корпус NEMA 4 является корпусом для установки вне помещений и обеспечивает большую степень защиты от атмосферных воздействий и трубопроводной воды.

Минимальная глубина корпуса составляет 500 мм (600 мм для размера корпуса E2), а комплект разработан под корпус шириной 600 мм (800 мм для размера корпуса E2). Возможны другие значения ширины, однако потребуются дополнительный крепеж Rittal. Максимальные значения глубины и ширины определяются монтажом.

УВЕДОМЛЕНИЕ

Для преобразователей частоты с типом корпуса E2 снижение номинальных характеристик не требуется.

УВЕДОМЛЕНИЕ

Установите на корпусе дверной вентилятор для вывода теплотерь, не выведенных через тыльный канал преобразователя частоты, и дополнительных потерь, генерируемых другими компонентами, установленными внутри корпуса. Рассчитайте требуемый общий поток воздуха, чтобы подобрать подходящие вентиляторы. Некоторые производители корпусов предлагают собственное программное обеспечение для выполнения таких расчетов (например, ПО Rittal Therm). Если преобразователь частоты является единственным теплогенерирующим компонентом в корпусе, минимально требуемый расход воздуха при температуре окружающей среды 45 °С для преобразователей частоты E2 составляет 782 м³/ч (460 куб. футов/мин).

Сведения для заказа

- Размер корпуса E2: 176F1884

3.4.6 Комплект для наружного монтажа/ NEMA 3R для промышленных корпусов

Для заказа доступны комплекты для размера корпуса E2. Эти комплекты разработаны и испытаны для использования с преобразователями частоты IP00/шасси в сварных корпусах с защитой NEMA 3R или NEMA 4. Корпус NEMA 3R является пыле-, водо-, льдонепроницаемым, и предназначен для наружной установки. Корпус NEMA 4 является пыле- и водонепроницаемым корпусом. Комплект прошел испытания и соответствует классу защиты UL Type 3R.

УВЕДОМЛЕНИЕ

При установке в корпусе NEMA 3R преобразователи частоты с размером корпуса E2 не требуют снижения номинальных характеристик.

УВЕДОМЛЕНИЕ

Подробнее см. инструкцию *Комплект для наружного монтажа/NEMA 3R для промышленных корпусов, 175R1068*.

Сведения для заказа

- Размер корпуса E2: 176F0298

3.4.7 Установка комплектов от IP00 до IP20

Эти комплекты можно устанавливать на преобразователи частоты с размером корпуса E2 (IP00).

⚠ ПРЕДУПРЕЖДЕНИЕ

Подробнее см. инструкцию по *Установке комплектов IP20, 175R1108*.

Сведения для заказа

- Размер корпуса E2: 176F1884

3.4.8 Установка фиксатора кабельного зажима IP00 E2

Фиксаторы кабельного зажима кабеля электродвигателя можно устанавливать на корпусах типа E2 (IP00).

УВЕДОМЛЕНИЕ

Подробнее см. инструкцию *Установка комплекта фиксатора кабельного зажима, 175R1109*.

Сведения для заказа

- Размер корпуса E2: 176F1745

3.4.9 Установка сетевого экрана для преобразователей частоты

В настоящем разделе описывается монтаж сетевого экрана для преобразователей частоты серии в корпусах размера E1. Экран невозможно установить в версиях IP00/ шасси, поскольку в стандартном исполнении они поставляются в комплекте с металлической крышкой. Такие экраны соответствуют требованиям VBG-4.

Сведения для заказа:

- Размер корпуса E1: 176F1851

3.4.10 Комплект удлинения USB-кабеля для размера корпуса F

Удлинительный USB-кабель можно подключить в двери преобразователей частоты с корпусом F.

Сведения для заказа:

- 176F1784

УВЕДОМЛЕНИЕ

Более подробные сведения см. в *Инструкции 177R0091*.

3.4.11 Монтаж дополнительных входных панелей

Этот раздел описывает порядок монтажа на месте эксплуатации дополнительных комплектов для входов, предлагаемых для преобразователей частоты во всех корпусах E.

Снятие фильтров ВЧ-помех с входных панелей не допускается. При снятии фильтров ВЧ-помех с входной панели они могут быть повреждены.

УВЕДОМЛЕНИЕ

Фильтры ВЧ-помех бывают двух разных типов; они устанавливаются в зависимости от сочетания входных панелей и являются взаимозаменяемыми. Устанавливаемые на месте эксплуатации комплекты в ряде случаев одинаковы для всех напряжений.

	380–480 В 380–500 В	Предохранители	Предохранители расцепителей	ВЧ-помехи	Предохранитель и для цепи ВЧ- фильтра	Предохранитель и расцепителей цепи ВЧ- фильтра
E1	FC 102/FC 202: 315 кВт FC 302: 250 кВт	176F0253	176F0255	176F0257	176F0258	176F0260
	FC 102/FC 202: 355–450 кВт FC 302: 315–400 кВт	176F0254	176F0256	176F0257	176F0259	176F0262

Таблица 3.10 Предохранители, размер корпуса E1 380–500 В

	525–690 В	Предохранители	Предохранители расцепителей	ВЧ-помехи	Предохранитель и для цепи ВЧ- фильтра	Предохранитель и расцепителей цепи ВЧ- фильтра
E1	FC 102/FC 202: 450– 500 кВт FC 302: 355–400 кВт	176F0253	176F0255	Отсут.	Отсут.	Отсут.
	FC 102/FC 202: 560– 630 кВт FC 302: 500–560 кВт	176F0254	176F0258	Отсут.	Отсут.	Отсут.

Таблица 3.11 Предохранители, размер корпуса E1 525–690 В

УВЕДОМЛЕНИЕ

Подробнее см. инструкцию *Монтаж устанавливаемых на месте эксплуатации комплектов для приводов VLT*.

3.4.12 Установка дополнительной платы разделения нагрузки в корпусах E

Дополнительное устройство распределения нагрузки может устанавливаться на размеры корпуса E2.

Сведения для заказа

- Тип корпуса E1/E2: 176F1843

3.5 Дополнительные устройства для панели корпуса типа F

3.5.1 Дополнительное оборудование для типов корпуса F

Нагревательные приборы и термостат

Нагревательные приборы устанавливаются на внутренней стороне шкафа преобразователей частоты с размером корпуса F и регулируются автоматическими термостатами для поддержания требуемой влажности внутри корпуса. Это продлевает срок службы компонентов во влажных условиях. По умолчанию термостат включает нагреватели при температуре 10 °C и выключает их при температуре 15,6 °C.

Освещение шкафа с розеткой питания

Осветительное устройство, установленное внутри шкафа преобразователей частоты с размером корпуса F, повышает освещенность при обслуживании и ремонте. Цепь освещения корпуса включает розетку для подключения электроинструмента и иных устройств на два напряжения:

- 230 В, 50 Гц, 2,5 А, CE/ENEC
- 120 В, 60 Гц, 5 А, UL/cUL

Настройка отводов трансформатора

При установке освещения и розетки и/или нагревательных приборов и термостата в шкафу требуется регулировка отводов трансформатора T1 на необходимые входные напряжения. В исходном состоянии преобразователь частоты с напряжением 380–480/500 В настроен на напряжение отвода 525 В, а преобразователь частоты с напряжением 525–690 В настроен на напряжение отвода 690 В. Эта настройка предотвращает возникновение перенапряжения на вторичном оборудовании, если до подачи питания не внесены изменения. В *Таблица 3.12* показана правильная регулировка отвода на клемме T1, расположенной в шкафу выпрямителя. Расположение в преобразователе частоты см. в *Рисунок 4.1*.

Диапазон напряжения на входе [В]	Выбираемый отвод
380–440	400 В
441–490	460 В
491–550	525 В
551–625	575 В
626–660	660 В
661–690	690 В

Таблица 3.12 Настройка отводов трансформатора

Клеммы NAMUR

NAMUR — это международная ассоциация пользователей технологий автоматизации в обрабатывающей промышленности, главным образом в химической и фармацевтической отраслях в Германии. Выбор этого дополнительного оборудования обеспечивает возможность подбора и маркировки клемм для входов и выходов преобразователя частоты в соответствии с техническими условиями стандарта NAMUR. Это требует подключения платы термистора VLT PTC Thermistor Card MCB 112 и платы расширения линейных выходов VLT Extended Relay Card MCB 113.

RCD (датчик остаточного тока)

Используйте балансировочный метод для контроля замыкания на землю в заземленных системах и заземленных системах с высоким сопротивлением (системы TN и TT в терминологии IEC). Существует режим предварительного оповещения (50 % от уставки сигнализации) и уставка сигнализации. Аварийное реле SPDT для внешнего использования связано с каждой уставкой. Требуется внешний трансформатор тока с проемом для первичной цепи (поставляется и монтируется заказчиком).

- Включены в цепь безопасного останова преобразователя частоты.
- Устройство IEC 60755 Тип В контролирует токи утечки на землю переменного тока, импульсного постоянного тока и чистого постоянного тока.
- Шкальный индикатор уровня тока утечки на землю от 10 до 100 % от уставки.
- Память отказов.
- Кнопка [TEST/RESET] (ТЕСТ/СБРОС)

IRM (устройство контроля сопротивления изоляции)

IRM выполняет контроль сопротивления изоляции в незаземленных системах (системы IT в терминологии IEC) между фазными проводниками системы и землей. Для уровня изоляции существует омическая предаварийная уставка и уставка основной аварийной сигнализации. Аварийное реле SPDT для внешнего использования связано с каждой уставкой.

УВЕДОМЛЕНИЕ

К каждой незаземленной (ИТ) системе можно подключить только одно устройство контроля сопротивления изоляции.

- Включены в цепь безопасного останова преобразователя частоты.
- ЖК-дисплей, отображающий омическое значение сопротивления изоляции.
- Память отказов.
- Кнопки [INFO] (ИНФО), [TEST] (ТЕСТ) и [RESET] (СБРОС)

Аварийная остановка IEC с реле безопасности Pilz

Цепь аварийного останова IEC с реле безопасности Pilz состоит из кнопки аварийного останова с резервированным 4-проводным кабелем, которая находится в передней части корпуса, и реле Pilz, которое контролирует ее вместе с цепью безопасного останова преобразователя частоты и контактором сети питания, находящимся в шкафу дополнительных устройств.

STO + реле Pilz

Функция STO + реле Pilz обеспечивают работу функции аварийного останова без наличия контактора в преобразователях частоты с корпусом F.

Ручные пускатели двигателей

Ручные пускатели двигателей подают трехфазное питание на электроклапаны, которые часто нужны для более мощных двигателей. Питание для пускателей подается со стороны нагрузки любого поставляемого контактора, автоматического выключателя или расцепителя. Перед пускателем каждого двигателя имеется предохранитель; питание отсутствует, если питание, подаваемое на преобразователь частоты, отключено. Допускается установка до двух пускателей (один, если в заказе оговорена цепь на 30 А с защитой предохранителями). Пускатели двигателя включены в цепь безопасного останова преобразователя частоты. Конструктивными элементами блока являются:

- Переключатель (вкл./выкл.)
- Цепь защиты от короткого замыкания и перегрузок с функцией тестирования.
- Функция ручного сброса.

Силовые клеммы на 30 А с защитой предохранителем

- Трехфазное питание, соответствующее напряжению сети, для подключения вспомогательного оборудования заказчика.
- Не предусмотрены, если выбран вариант с двумя ручными пускателями двигателей.
- Клеммы отключены, если питание, подаваемое на преобразователь частоты, отключено.

- Питание на клеммы, защищенные предохранителями, подается со стороны нагрузки любого поставляемого контактора, автоматического выключателя или расцепителя.

Источник питания 24 В пост. тока

- 5 А, 120 Вт, 24 пост. тока.
- Защита от выходных сверхтоков, перегрузки, КЗ и перегрева.
- Для подачи питания на вспомогательные устройства заказчика (например, датчики, входы/выходы ПЛК, контакторы, температурные зонды, индикаторные лампочки и/или иные электронные средства).
- Для диагностики предусматриваются сухой контакт контроля постоянного тока, зеленый светодиод контроля постоянного тока и красный светодиод перегрузки.

Внешнее устройство контроля температуры

Внешнее устройство контроля температуры предназначено для контроля температур узлов внешних систем (например, обмоток двигателя и/или подшипников). Включает 5 универсальных входных модулей. Все десять модулей могут включаться в цепь безопасного останова преобразователя частоты и контролироваться по сети шины (для этого потребуется приобрести отдельный блок сопряжения модуль/шина).

Универсальные входы (5)

Типы сигнала:

- Входы RTD (включая PT100), на 3 или 4 провода.
- Термопара.
- Аналоговый ток или аналоговое напряжение.

Дополнительные возможности:

- Один универсальный выход, настраиваемый на аналоговое напряжение или аналоговый ток.
- 2 выходных реле (нормально разомкнутый контакт).
- ЖК-дисплей на две строки и светодиодная индикация диагностики.
- Датчик обнаружения разрыва фаз, короткого замыкания и неверной полярности.
- ПО настройки интерфейса.

4 Электрический монтаж

4.1 Электрический монтаж

4.1.1 Подключение электропитания

Система кабелей и предохранителей

УВЕДОМЛЕНИЕ

Общая информация о кабелях

Вся система кабелей должна соответствовать государственным и местным нормам и правилам в отношении сечения кабелей и температуры окружающей среды. Для применений, соответствующих требованиям стандарта UL, следует использовать медные проводники, рассчитанные на температуру 75 °С. Медные проводники, рассчитанные на 75 °С и 90 °С подходят, по термическим свойствам, для использования с преобразователем частоты без соблюдения требований UL.

Разъемы для силовых кабелей расположены как показано на *Рисунок 4.1*. Сечения кабелей должны соответствовать номинальным токовым нагрузкам и местным нормативам. Подробнее см. в *глава 7 Общие технические характеристики*.

Если преобразователь частоты не имеет встроенных предохранителей, используйте для его защиты рекомендуемые плавкие предохранители. Рекомендуемые предохранители см. в *глава 4.1.15 Технические характеристики предохранителей*. Защита с помощью плавких предохранителей должна обязательно соответствовать местным нормам и правилам.

Подключение сети осуществляется через сетевой выключатель, если он предусмотрен.

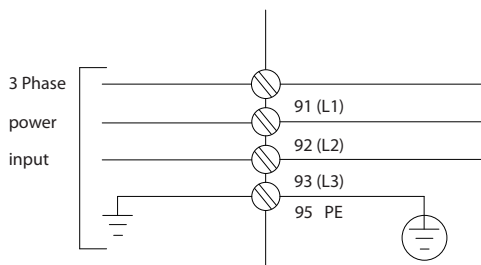


Рисунок 4.1 Подключение кабеля электропитания

УВЕДОМЛЕНИЕ

Кабель двигателя должен быть экранированным/защищенным. Если используется неэкранированный/небронированный кабель, некоторые требования ЭМС окажутся невыполненными. Для обеспечения выполнения требований по ограничению электромагнитного излучения в соответствии с нормативами ЭМС используйте для подключения двигателя экранированный/защищенный кабель. См. также раздел *Технические требования по ЭМС в руководстве по проектированию соответствующего продукта*.

Сведения о поперечном сечении и длинах кабелей двигателя см. в *глава 7 Общие технические характеристики*.

Экранирование кабелей

Избегайте монтажа с помощью скрученных концов экрана (скруток). Это снижает эффективность экранирования на высоких частотах. Если необходимо разорвать экран для монтажа расцепителя или контактора двигателя, восстановите затем непрерывность экрана, обеспечивая минимально возможное сопротивление высоких частот.

Присоедините экран кабеля двигателя к развязывающей панели преобразователя частоты и к металлическому корпусу двигателя.

При подключении экрана обеспечьте максимально возможную площадь контакта (применяйте кабельный зажим). При подключении используйте входящие в комплект преобразователя частоты монтажные инструменты.

Длина и сечение кабелей

Преобразователь частоты протестирован на ЭМС при данной длине кабеля. Для снижения уровня шума и токов утечки кабель двигателя должен быть как можно более коротким.

Частота коммутации

При использовании преобразователей частоты совместно с синусоидными фильтрами, предназначенными для снижения акустического шума двигателя, установите частоту коммутации в соответствии с *параметр 14-01 Частота коммутации..*

130BA026.10

Номер клеммы	96	97	98	99	
	U	V	W	PE ¹⁾	Напряжение двигателя, 0–100 % напряжения сети. 3 провода от двигателя.
	U1	V1	W1	PE ¹⁾	Соединение по схеме треугольника.
	W2	U2	V2		6 проводов от двигателя.
	U1	V1	W1	PE ¹⁾	Соединение по схеме звезды: U2, V2, W2 Клеммы U2, V2 и W2 должны соединяться отдельно.

Таблица 4.1 Клеммы подключения электродвигателя

1) Подключение защитного заземления

УВЕДОМЛЕНИЕ

При использовании двигателей без бумажной изоляции фаз или другой усиленной изоляции, пригодной для работы от такого источника напряжения, как преобразователь частоты, на выходе преобразователя частоты следует установить синусоидный фильтр.

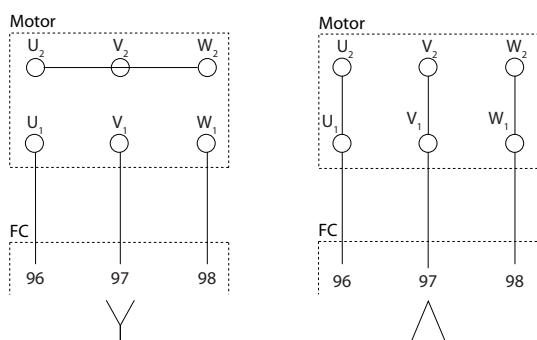


Рисунок 4.2 Подключения по схемам «звезда» и «треугольник»

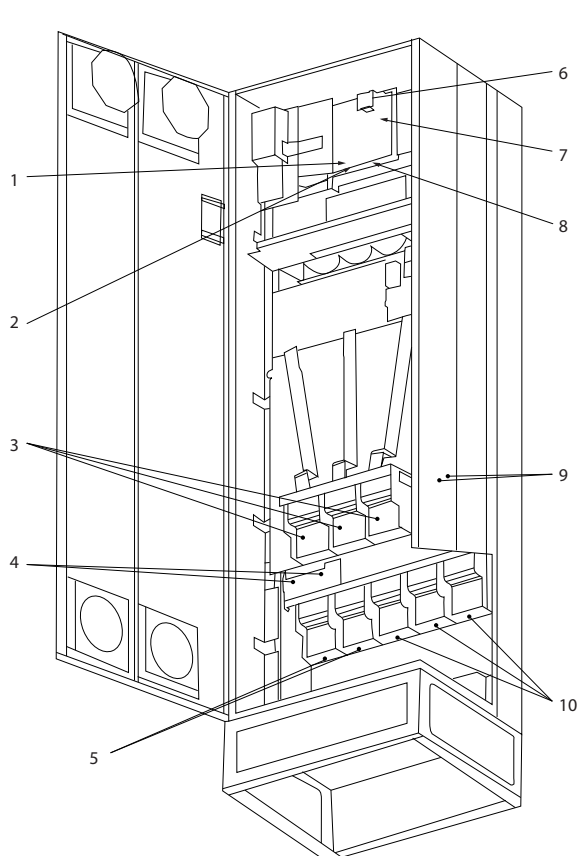


Рисунок 4.3 Сопракт IP21 (NEMA 1) и IP54 (NEMA 12), тип корпуса E1

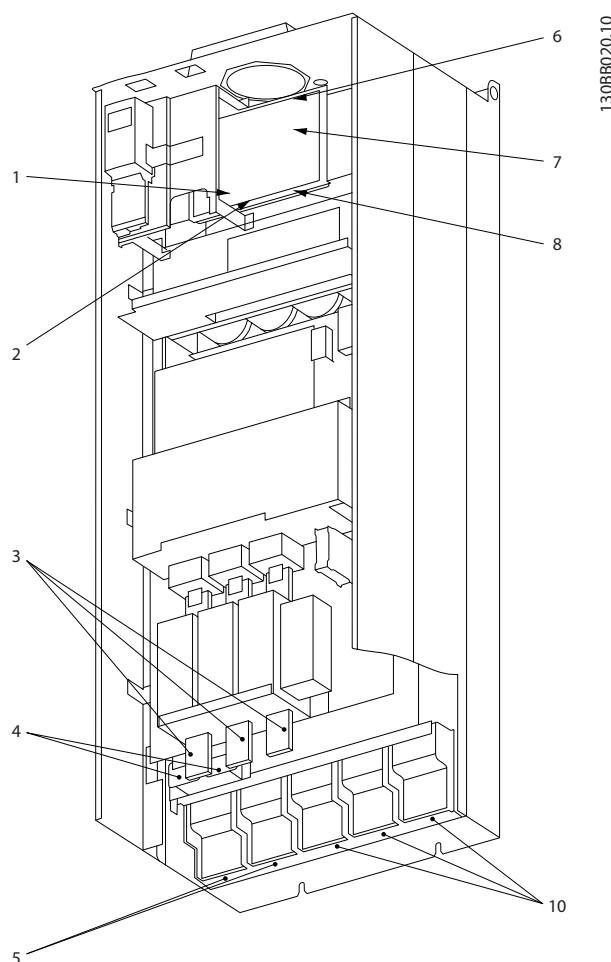
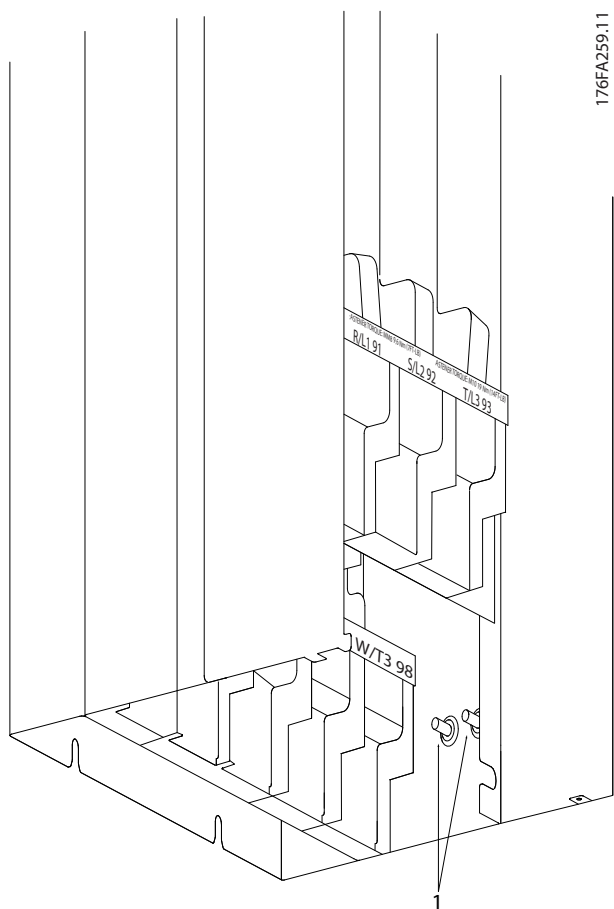


Рисунок 4.4 Сопракт IP00 (шасси) с распределителем, плавким предохранителем и фильтром ВЧ-помех, тип корпуса E2

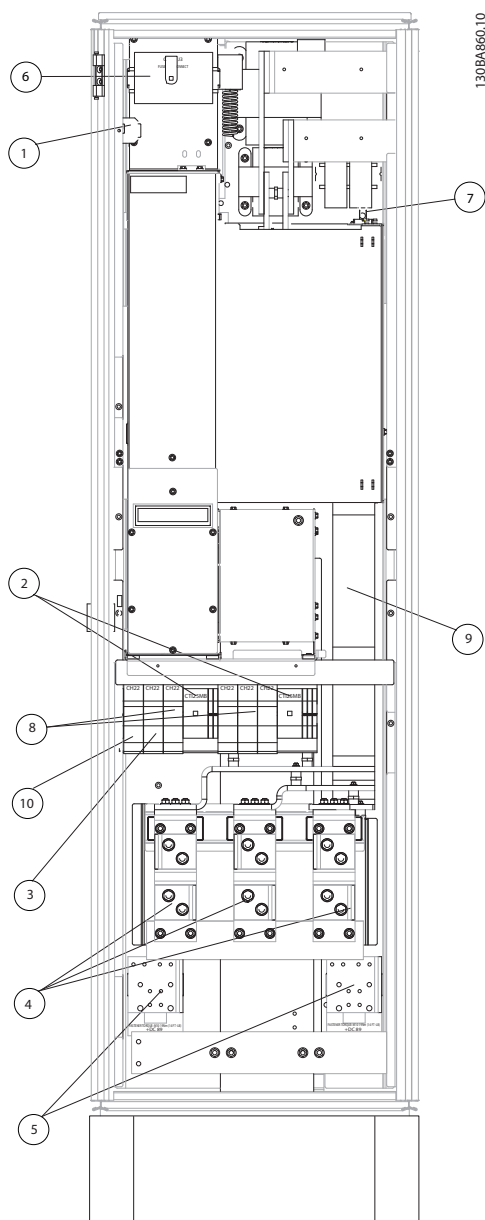
1)	Вспомогательное реле	5)	Разделение нагрузки
	01 02 03		«-» «+» постоянного тока
	04 05 06		88 89
2)	Термореле	6)	Плавкий предохранитель SMPS (номер детали см. в Таблица 4.18)
	106 104 105	7)	Плавкий предохранитель вентилятора (номер детали см. в Таблица 4.19)
3)	Сеть	8)	Вспомогательный вентилятор
	R S T		100 101 102 103
	91 92 93		L1 L2 L1 L2
	L1 L2 L3	9)	Сетевое заземление
4)	Тормоз	10)	Двигатель
	-R +R		U V W
	81 82		96 97 98
			T1 T2 T3

Таблица 4.2 Пояснения к Рисунок 4.3 и Рисунок 4.4



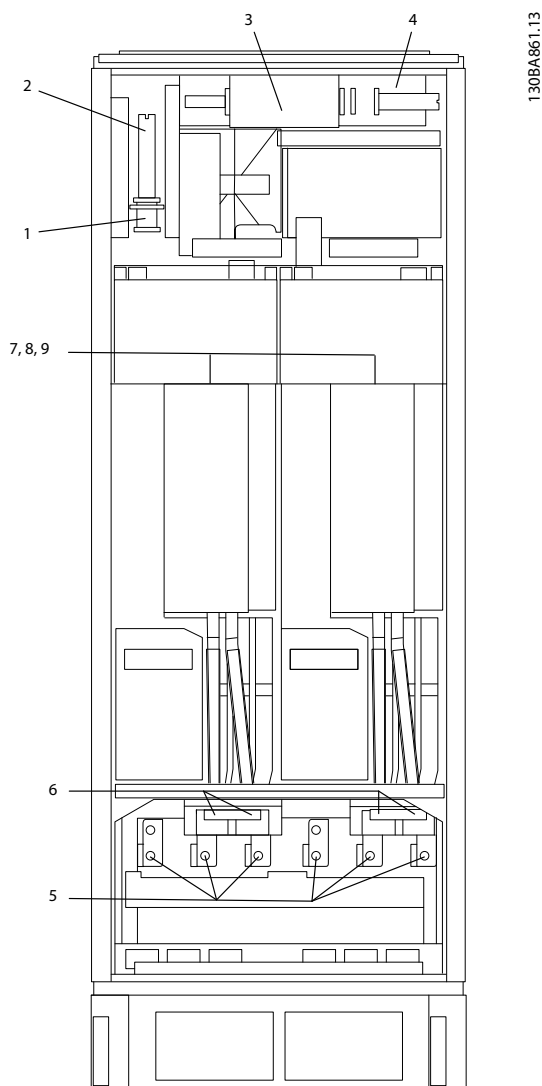
1	Клеммы заземления
---	-------------------

Рисунок 4.5 Расположение клемм заземления, IP00, тип корпуса E



1)	24 В пост. тока, 5 А	5)	Разделение нагрузки
	Выходные отводы Т1		«-» «+» пост пост оянн яног ого о тока тока
	Термореле		88 89
	106 104 105	6)	Плавкие предохранители управляющего трансформатора (2 или 4 шт.) (см. номера детали в Таблица 4.22).
2)	Ручные пускатели двигателей	7)	Плавкий предохранитель SMPS (см. номера детали Таблица 4.18)
3)	Силовые клеммы с защитой предохранителем 30 А	8)	Плавкие предохранители ручного контроллера двигателя (3 или 6 шт.) (см. номера детали в Таблица 4.20).
4)	Сеть	9)	Сетевые предохранители, типы корпуса F1 и F2 (3 шт.) (номера детали см. в таблицах с Таблица 4.12 по Таблица 4.16)
	R S T	10)	Плавкие предохранители защиты сети питания 30 А
	L1 L2 L3		

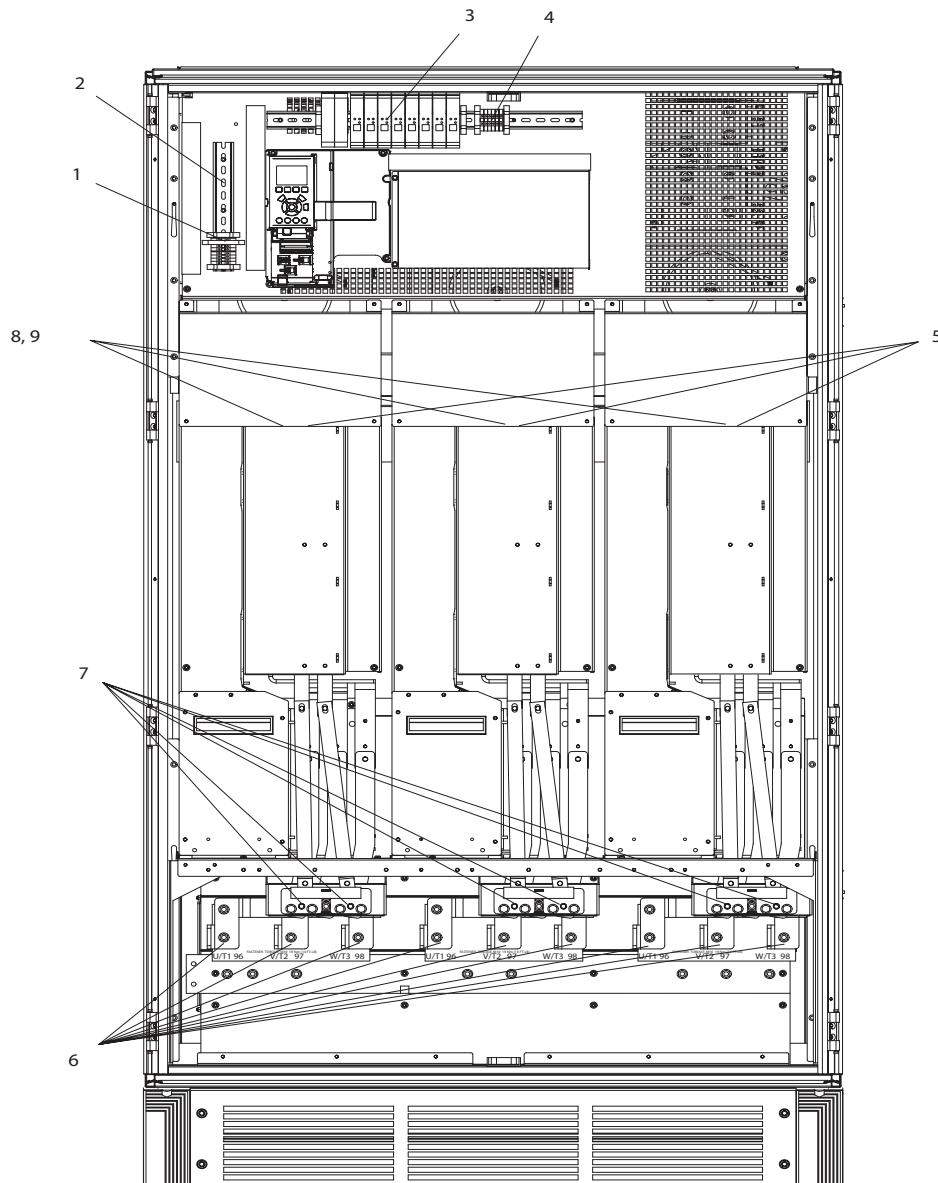
Рисунок 4.6 Шкаф выпрямителя, типы корпуса F1, F2, F3 и F4


4

1)	Внешнее устройство контроля температуры	б)	Двигатель
2)	Вспомогательное реле		U V W
	01 02 03		96 97 98
	04 05 06		T1 T2 T3
3)	NAMUR	7)	Предохранитель NAMUR (номера детали см. в Таблица 4.23)
4)	Вспомогательный вентилятор	8)	Предохранители вентилятора (номера детали см. в Таблица 4.19)
	100 101 102 103	9)	Предохранители SMPS (номера детали см. в Таблица 4.18)
	L1 L2 L1 L2		
5)	Тормоз		
	-R +R		
	81 82		

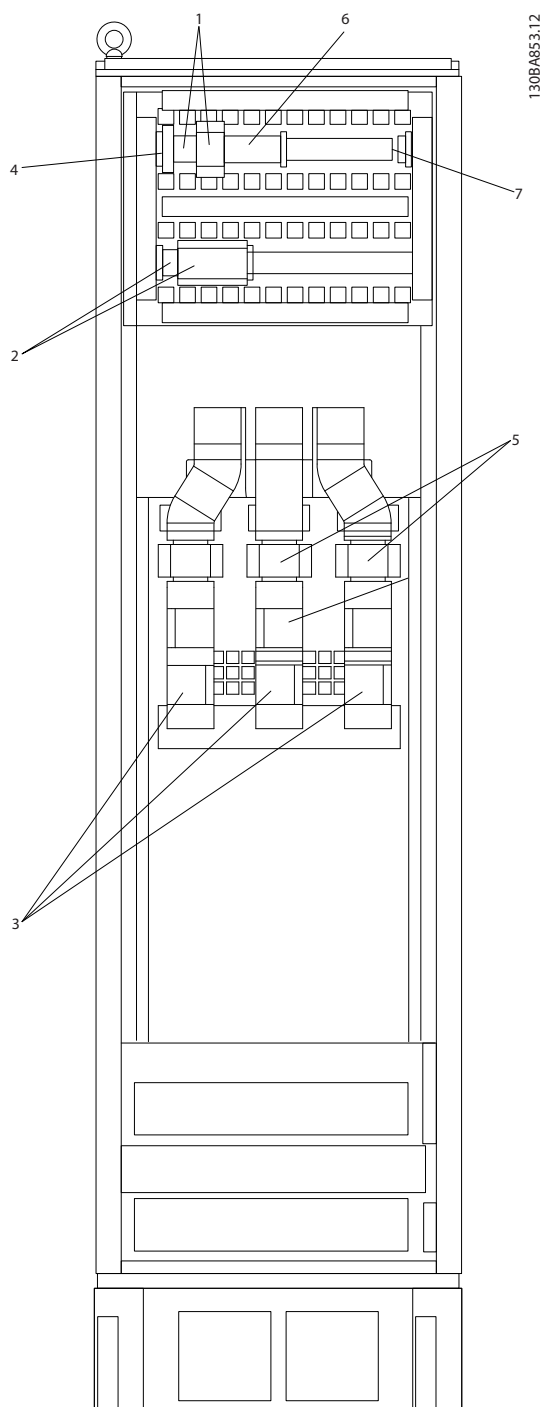
Рисунок 4.7 Шкаф инвертора, типы корпуса F1 и F3

4



1)	Внешнее устройство контроля температуры	6)	Двигатель
2)	Вспомогательное реле		U V W
	01 02 03		96 97 98
	04 05 06		T1 T2 T3
3)	NAMUR	7)	Предохранитель NAMUR (номера детали см. в Таблица 4.23)
4)	Вспомогательный вентилятор	8)	Предохранители вентилятора (номера детали см. в Таблица 4.19)
	100 101 102 103	9)	Предохранители SMPS (номера детали см. в Таблица 4.18)
	L1 L2 L1 L2		
5)	Тормоз		
	-R +R		
	81 82		

Рисунок 4.8 Шкаф инвертора, типы корпуса F2 и F4


4

1)	Клемма реле Pilz	4)	Предохранитель катушки реле безопасности с реле PILZ (номера детали см. в Таблица 4.24)
2)	Клемма RCD или IRM		
3)	Сеть	5)	Предохранители сети, F3 и F4 (3 шт.) (номера детали см. в Таблица 4.12–Таблица 4.16)
	R S T		
	91 92 93	6)	Катушка реле контактора (230 В пер. тока). Вспомогательные контакты N/C и N/O (устанавливаются заказчиком)
	L1 L2 L3	7)	Клеммы управления шунтовой катушки автоматического выключателя (230 В пер. тока или 230 В пост. тока)

Рисунок 4.9 Шкаф дополнительных устройств, типы корпуса F3 и F4

4.1.2 Заземление

Для обеспечения электромагнитной совместимости (ЭМС), при монтаже учитывайте следующие основные моменты.

- **Защитное заземление:** Для обеспечения безопасности заземлите преобразователь частоты надлежащим образом. При этом следует соблюдать местные правила техники безопасности.
- **Высокочастотное заземление:** Заземляющие провода должны быть как можно более короткими.

Подключайте различные системы заземления с использованием проводников с минимально возможным импедансом. Минимальный импеданс обеспечивается применением как можно более коротких проводников и использованием максимально возможной площади поверхности.

Металлические корпуса различных устройств монтируются на задней панели шкафа, при этом достигается минимальное сопротивление высоких частот. Это позволяет устранить различие высокочастотных напряжений, присутствующих на отдельных устройствах. Кроме того, устраняется риск протекания токов высокочастотных помех в соединительных кабелях между устройствами. Снижается уровень высокочастотных помех.

Для обеспечения низкого сопротивления высоких частот, используйте крепежные болты устройств в качестве высокочастотных соединителей с задней панелью шкафа. В точках крепления необходимо снять изолирующую краску или подобные изоляционные покрытия.

4.1.3 Дополнительная защита (RCD)

В качестве дополнительной защиты могут использоваться реле ELCB, многократное защитное заземление или обычное заземление при условии соблюдения местных норм и правил техники безопасности.

В случае замыкания на землю, в токе замыкания может присутствовать составляющая постоянного тока.

Если используются реле ELCB, необходимо соблюдать местные нормы и правила. Реле должны быть рассчитаны на защиту трехфазного оборудования с мостовым выпрямителем и на кратковременный разряд при включении питания.

См. также раздел *Особые условия* в соответствующем руководстве по проектированию.

4.1.4 Выключатель ВЧ-фильтра

Сетевой источник питания изолирован от земли

Если преобразователь частоты питается от сети, изолированной от земли (IT-сеть, плавающий треугольник или заземленный треугольник) или от сети TT/TN-S с заземленной ветвью, отключите фильтр ВЧ-помех с помощью *параметр 14-50 Фильтр ВЧ-помех* как на преобразователе частоты, так и на фильтре. Для получения дополнительной информации см. стандарт IEC 364-3.

Установите для *параметр 14-50 Фильтр ВЧ-помех* значение [ON] (ВКЛ), если:

- Требуется оптимизация характеристик ЭМС.
- Двигатели соединены параллельно.
- Длина кабеля двигателя превышает 25 м.

В положении OFF (ВЫКЛ) встроенные конденсаторы защиты от ВЧ-помех (конденсаторы фильтра) между корпусом и промежуточной цепью отключаются, чтобы избежать повреждения промежуточной цепи и уменьшить емкостные токи на землю (в соответствии с IEC 61800-3).

См. также примечание *VLT в сети IT*. Необходимо использовать датчики контроля изоляции, подходящие для работы с силовой электроникой (IEC 61557-8).

4.1.5 Усилие при затяжке

Затяните все электрические соединения, используя правильное усилие затяжки. Слишком малый или слишком большой момент затяжки приводит к ненадежному электрическому соединению. Для обеспечения правильного усилия затяжки пользуйтесь динамометрическим ключом.

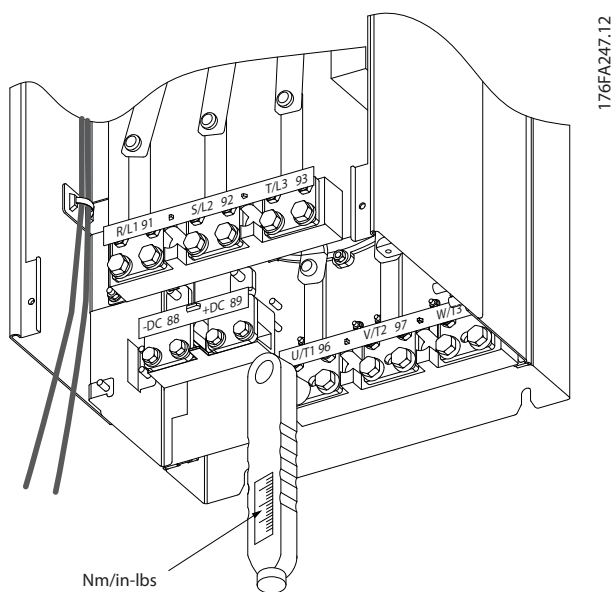


Рисунок 4.10 Затяжка болтов с помощью динамометрического ключа

Размеры корпусов	Клемма	Усилие затяжки [Н·м (дюйм-фунт)]	Размер болта
E	Сеть		
	Двигатель	19–40	M10
	Разделение нагрузки	(168–354)	
	Тормоз	8,5–20,5 (75–181)	M8
F	Mains	19–40	M10
	Motor	(168–354)	
	Разделение нагрузки	19–40 (168–354)	M10
	Brake	8,5–20,5 (75–181)	M8
	Regen	8,5–20,5 (75–181)	M8

Таблица 4.3 Момент затяжки для клемм

4.1.6 Экранированные кабели

⚠️ ВНИМАНИЕ!

Danfoss рекомендует использовать экранированные кабели между фильтром LCL и преобразователем частоты. Неэкранированные кабели можно использовать между трансформатором и входной стороной фильтра LCL.

Чтобы обеспечить высокую помехозащищенность и низкий уровень создаваемых помех в соответствии с требованиями ЭМС, экранированные и защищенные кабели должны быть правильно подключены.

Соединения следует выполнять с использованием кабельных уплотнений или кабельных зажимов.

- Кабельные уплотнения, соответствующие требованиям ЭМС: для обеспечения оптимальных соединений, соответствующих требованиям ЭМС, могут использоваться кабельные уплотнения.
- Кабельные зажимы, соответствующие требованиям ЭМС: зажимы, позволяющие легко выполнять соединения, входят в комплект поставки преобразователя частоты.

4.1.7 Кабель электродвигателя

Подключите двигатель к клеммам U/T1/96, V/T2/97, W/T3/98. Заземление подключается к клемме 99. С преобразователем частоты могут использоваться стандартные трехфазные асинхронные двигатели всех типов. Заводская настройка задает вращение по часовой стрелке, при этом выход преобразователя частоты подключается следующим образом:

Номер клеммы	Функция
96, 97, 98	Сеть U/T1, V/T2, W/T3
99	Земля

Таблица 4.4 Сетевые клеммы

- Клемма U/T1/96 соединяется с фазой U
- Клемма V/T2/97 соединяется с фазой V
- Клемма W/T3/98 соединяется с фазой W

Таблица 4.5 Подключение проводов для управления направлением вращения

Направление вращения может быть изменено путем переключения двух фаз в кабеле двигателя или посредством изменения настройки в параметр 4-10 Направление вращения двигателя.

Для проверки вращения двигателя, выполните шаги в параметр 1-28 Проверка вращения двигателя.

Требования для корпуса F

Требования для F1/F3:

Подключите равное количество проводов к обеим клеммам модуля инвертора. Равное количество проводов можно получить, когда число фазных кабелей на двигатель кратно 2, то есть равно 2, 4, 6 или 8 (1

кабель не допускается). Между клеммами модуля инвертора и первой общей точкой фазы необходимо использовать кабели одинаковой длины (допускается расхождение в пределах 10 %). Рекомендуемая общая точка — клеммы двигателя.

Требования для F2/F4: Подключите равное количество проводов к обеим клеммам модуля инвертора. Равное количество проводов можно получить, когда число фазных кабелей на двигатель кратно 3, то есть равно 3, 6, 9 или 12 (использование 1 или 2 кабелей не допускается). Между клеммами модуля инвертора и первой общей точкой фазы необходимо использовать кабели одинаковой длины (допускается расхождение в пределах 10 %). Рекомендуемая общая точка — клеммы двигателя.

Требования к выходной клеммной коробке

Длина — не менее 2,5 м, количество кабелей должно быть равным от каждого модуля инвертора до общей клеммы в клеммной коробке.

УВЕДОМЛЕНИЕ

Если для обратной модернизации требуется неравное количество проводов на каждую фазу, следует обратиться к изготовителю и уточнить требования, а также запросить документацию, либо использовать поставляемый по заказу корпус с верхним/нижним вводом.

4.1.8 Кабель тормозного резистора для преобразователей частоты с установленным на заводе тормозным прерывателем

(Только стандартный, с буквой «В» в разряде 18 кода типа изделия.)

Используйте экранированный соединительный кабель к тормозному резистору. Максимальная длина кабеля от преобразователя частоты до шины постоянного тока должна быть не более 25 метров.

Номер клеммы	Функция
81, 82	Клеммы подключения тормозного резистора

Таблица 4.6 Клеммы подключения тормозного резистора

Соединительный кабель к тормозному резистору должен быть экранированным. Присоедините экран с помощью кабельных зажимов к проводящей задней плате преобразователя частоты и к металлическому шкафу тормозного резистора.

Сечение тормозного кабеля должно соответствовать тормозному моменту. Дополнительную информацию о безопасном монтаже см. также в инструкциях *Тормозной*

резистор и *Тормозные резисторы для горизонтальных применений*.

УВЕДОМЛЕНИЕ

В зависимости от напряжения питания, на клеммах могут возникать напряжения до 1099 В пост. тока.

Требования для корпуса F

Подключите тормозной резистор к клеммам тормоза в каждом модуле инвертора.

4.1.9 Термореле тормозного резистора

Усилие при затяжке: 0,5–0,6 Н·м

Размер винтов: М3

Этот вход может использоваться для контроля температуры тормозного резистора, подключенного снаружи. Если вход между клеммами 104 и 106 замыкается, преобразователь частоты отключается с предупреждением/аварийным сигналом 27, Тормозной IGBT. Если соединение между клеммами 104 и 105 замыкается, преобразователь частоты отключается с предупреждением/аварийным сигналом 27, Тормозной IGBT.

Установите реле Klixon с нормально замкнутыми контактами. Если данная функция не используется, замкните клеммы 106 и 104 накоротко.

Нормально замкнутый: 104–106 (перемычка устанавливается на заводе-изготовителе).

Нормально разомкнутый: 104–105

Номер клеммы	Функция
106, 104, 105	Термореле тормозного резистора.

Таблица 4.7 Клеммы для термореле тормозного резистора

УВЕДОМЛЕНИЕ

Если температура тормозного резистора становится слишком высокой и срабатывает термореле, торможение двигателя преобразователем частоты прекращается. Двигатель начинает останавливаться выбегом.

4.1.10 Разделение нагрузки

Номер клеммы	Функция
88, 89	Разделение нагрузки

Таблица 4.8 Клеммы для разделения нагрузки

Соединительный кабель должен быть экранированным, и его длина от преобразователя частоты до шины постоянного тока должна быть не более 25 метров.

Разделение нагрузки позволяет соединять промежуточные цепи постоянного тока нескольких преобразователей частоты.

⚠ВНИМАНИЕ!

На клеммах могут возникать напряжения до 1099 В пост. тока.
Разделение нагрузки требует дополнительного оборудования и учета вопросов безопасности. Подробнее см. инструкции *Разделение нагрузки*.

⚠ВНИМАНИЕ!

Разъединитель сети может не изолировать преобразователь частоты из-за подключения цепи постоянного тока.

4.1.11 Экранирование от электрических помех

Чтобы обеспечить наилучшие характеристики ЭМС, перед монтажом кабеля питающей сети установите металлическую крышку ЭМС.

УВЕДОМЛЕНИЕ

Металлическая крышка ЭМС включена только в комплект блоков, снабженных фильтром ВЧ-помех.

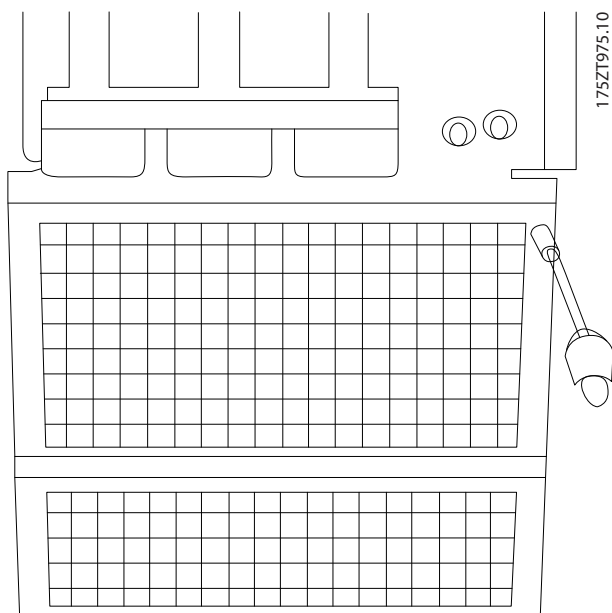


Рисунок 4.11 Монтаж экрана ЭМС

4.1.12 Подключение сети

Присоедините провода сетевого кабеля к клеммам 91, 92 и 93. Подключите заземление к клемме, находящейся справа от клеммы 93.

Номер клеммы	Функция
91, 92, 93	Электросеть R/L1, S/L2, T/L3
94	Земля

Таблица 4.9 Клеммы подключения сети питания

⚠ПРЕДУПРЕЖДЕНИЕ

По паспортной табличке убедитесь, что напряжение питания преобразователя частоты соответствует напряжению источника питания предприятия.

Убедитесь, что источник питания способен подавать на преобразователь частоты необходимый ток.

Если блок не имеет встроенных плавких предохранителей, убедитесь, что применяемые предохранители рассчитаны на надлежащий ток.

4.1.13 Питание внешнего вентилятора

Если преобразователь частоты питается от источника постоянного тока или если вентилятор должен работать независимо от источника питания, используйте внешний источник питания. Подключение выполняется на силовой плате питания.

Номер клеммы	Функция
100, 101	Вспомогательное питание S, T
102, 103	Внутреннее питание S, T

Таблица 4.10 Клеммы питания внешнего вентилятора

Сетевое питание вентиляторов охлаждения подключается с помощью разъема на силовой плате питания. При поставке с завода-изготовителя вентиляторы подключены для питания от обычной сети переменного тока (установлены перемычки между клеммами 100–102 и 101–103). Если требуется перейти на внешнее питание, необходимо удалить указанные перемычки и подключить питание к клеммам 100 и 101. Для защиты используйте предохранитель на 5 ампер. В установках стандарта UL используйте предохранитель Littelfuse KLK-5 или эквивалентный.

4.1.14 Предохранители

На случай выхода из строя компонентов внутри преобразователя частоты (первая неисправность) в качестве защиты используйте предохранители и/или автоматические выключатели на стороне питания.

УВЕДОМЛЕНИЕ

Использование предохранителей и/или автоматических выключателей является обязательным для соответствия IEC 60364 (CE) и NEC 2009 (UL).

⚠️ВНИМАНИЕ!

Персонал и имущество должны быть защищены от последствий поломки внутренних компонентов преобразователя частоты.

Защита параллельных цепей

Чтобы защитить установку от опасности поражения электрическим током и пожара, все параллельные цепи в установке, коммутационные устройства, механизмы и т. д. должны иметь защиту от короткого замыкания и перегрузки по току в соответствии с государственными/международными правилами.

УВЕДОМЛЕНИЕ

Эти рекомендации не охватывают защиту параллельных цепей при сертификации по UL.

Защита от короткого замыкания

Danfoss рекомендует для защиты обслуживающего персонала и имущества в случае поломки компонента в преобразователе частоты применять указанные в этом разделе предохранители/автоматические выключатели.

Защита от перегрузки по току

Преобразователь частоты обеспечивает защиту от перегрузки для исключения опасности жизни человека, порчи имущества и во избежание пожара в результате перегрева кабелей. Преобразователь частоты снабжен внутренней защитой от перегрузки по току (*параметр 4-18 Предел по току*), которая может

использоваться для защиты от перегрузки цепей, расположенных выше по сети (за исключением исполнений UL). Кроме того, для максимальной токовой защиты могут использоваться плавкие предохранители и автоматические выключатели в установке. Защита от перегрузки по току должна выполняться в соответствии с государственными нормами и правилами.

Рекомендуемые номинальные токи перечислены в таблицах в этом разделе. Для мощностей от малых до средних рекомендуются предохранители типа gG. Для больших мощностей рекомендуются предохранители типа aR. Используемые автоматические выключатели должны соответствовать государственным/международным нормативам и ограничивать энергию, подаваемую в преобразователь частоты, в пределах равных или меньших, чем совместимые автоматические выключатели.

Если предохранители/автоматические выключатели выбраны в соответствии с рекомендациями, возможные повреждения преобразователя частоты ограничиваются в основном повреждениями внутри блока.

Соответствие техническим условиям UL не требуется

Если нет необходимости в соответствии с требованиями UL/cUL, применяйте указанные ниже предохранители, что обеспечит соответствие стандарту EN 50178:

P110-P250	380–480 В	тип gG
P315-P450	380–480 В	тип gR

Таблица 4.11 Предохранители EN50178

Соответствие техническим условиям UL 380–480 В, типы корпусов E и F

Предохранители, перечисленные ниже, могут использоваться в схеме, способной выдавать эффективный ток 100 000 А (симметричный) при напряжении 240, 480, 500 или 600 В в зависимости от номинального напряжения преобразователя частоты. При использовании правильных предохранителей номинальный эффективный ток короткого замыкания (SCCR) преобразователя частоты составляет 100 000 А.

Размер/тип	Bussmann PN*	Номинальные характеристики	Ferraz	Siba
P315	170M4017	700 А, 700 В	6.9URD31D08A0700	20 610 32.700
P355	170M6013	900 А, 700 В	6.9URD33D08A0900	20 630 32.900
P400	170M6013	900 А, 700 В	6.9URD33D08A0900	20 630 32.900
P450	170M6013	900 А, 700 В	6.9URD33D08A0900	20 630 32.900

Таблица 4.12 Типы корпусов E, сетевые плавкие предохранители, 380–480 В

Размер/тип	Bussmann PN*	Номинальные характеристики	Siba	Внутренний дополнительный предохранитель Bussmann
P500	170M7081	1600 A, 700 B	20 695 32.1600	170M7082
P560	170M7081	1600 A, 700 B	20 695 32.1600	170M7082
P630	170M7082	2000 A, 700 B	20 695 32.2000	170M7082
P710	170M7082	2000 A, 700 B	20 695 32.2000	170M7082
P800	170M7083	2500 A, 700 B	20 695 32.2500	170M7083
P1M0	170M7083	2500 A, 700 B	20 695 32.2500	170M7083

Таблица 4.13 Типы корпусов F, сетевые плавкие предохранители, 380–480 В

Размер/тип	Bussmann PN*	Номинальные характеристики	Siba
P500	170M8611	1100 A, 1000 B	20 781 32.1000
P560	170M8611	1100 A, 1000 B	20 781 32.1000
P630	170M6467	1400 A, 700 B	20 681 32.1400
P710	170M6467	1400 A, 700 B	20 681 32.1400
P800	170M8611	1100 A, 1000 B	20 781 32.1000
P1M0	170M6467	1400 A, 700 B	20 681 32.1400

Таблица 4.14 Тип корпуса F, предохранители цепи постоянного тока модуля инвертора, 380–480 В

*Для наружного использования указанные предохранители 170M Bussmann могут быть заменены либо визуальным индикатором -/80, либо предохранителями с индикатором -TN/80 тип T, -/110 или TN/110 тип T того же типоразмера и рассчитанными на тот же ток.

** Для выполнения требований UL могут использоваться любые предохранители из перечисленных выше, рассчитанные на напряжение не менее 500 В по UL.

525–690 В, типы корпусов E и F

Размер/тип	Bussmann PN*	Номинальные характеристики	Ferraz	Siba
P450	170M4017	700 A, 700 B	6.9URD31D08A0700	20 610 32.700
P500	170M4017	700 A, 700 B	6.9URD31D08A0700	20 610 32.700
P560	170M6013	900 A, 700 B	6.9URD33D08A0900	20 630 32.900
P630	170M6013	900 A, 700 B	6.9URD33D08A0900	20 630 32.900

Таблица 4.15 Тип корпуса E, 525–690 В

Размер/тип	Bussmann PN*	Номинальные характеристики	Siba	Внутренний дополнительный предохранитель Bussmann
P710	170M7081	1600 A, 700 B	20 695 32.1600	170M7082
P800	170M7081	1600 A, 700 B	20 695 32.1600	170M7082
P900	170M7081	1600 A, 700 B	20 695 32.1600	170M7082
P1M0	170M7081	1600 A, 700 B	20 695 32.1600	170M7082
P1M2	170M7082	2000 A, 700 B	20 695 32.2000	170M7082
P1M4	170M7083	2500 A, 700 B	20 695 32.2500	170M7083

Таблица 4.16 Тип/ размер корпусов F, сетевые плавкие предохранители, 525–690 В

Размер/тип	Bussmann PN*	Номинальные характеристики	Siba
P710	170M8611	1100 A, 1000 B	20 781 32.1000
P800	170M8611	1100 A, 1000 B	20 781 32.1000
P900	170M8611	1100 A, 1000 B	20 781 32.1000
P1M0	170M8611	1100 A, 1000 B	20 781 32.1000
P1M2	170M8611	1100 A, 1000 B	20 781 32.1000
P1M4	170M8611	1100 A, 1000 B	20 781 32.1000

Таблица 4.17 Тип корпуса F, предохранители цепи постоянного тока модуля инвертора, 525–690 В

*Для наружного использования указанные предохранители 170M Bussmann могут быть заменены либо визуальным индикатором -/80, либо предохранителями с индикатором -TN/80 тип T, -/110 или TN/110 тип T того же типоразмера и рассчитанными на тот же ток.

Вышеуказанные предохранители пригодны для использования в схеме, способной выдавать симметричный ток не более 100 000 ампер (эфф. значение), максимальное напряжение 500/600/690 В.

Дополнительные предохранители

Размер корпуса	Bussmann PN*	Номинальные характеристики
Е и F	КТК-4	4 А, 600 В

Таблица 4.18 Плавкие предохранители импульсного блока питания.

Размер/тип	Bussmann PN*	Littelfuse	Номинальные характеристики
P315, 380–480 В	КТК-4		4 А, 600 В
P450–P500, 525–690 В	КТК-4		4 А, 600 В
P355–P1M0, 380–480 В		KLK-15	15 А, 600 В
P560–P1M4, 525–690 В		KLK-15	15 А, 600 В

Таблица 4.19 Предохранители вентилятора

Размер/тип	[А]	Bussmann PN*	Номинал [В]	Альтернативные предохранители
P500–P1M0, 380–480 В	2,5–4,0	LPJ-6 SP или SPI	6 А, 600	Все указанные двойные элементы класса J, время задержки, 6 А
P710–P1M4, 525–690 В		LPJ-10 SP или SPI	10 А, 600	Все указанные двойные элементы класса J, время задержки, 10 А
P500–P1M0, 380–480 В	4,0–6,3	LPJ-10 SP или SPI	10 А, 600	Все указанные двойные элементы класса J, время задержки, 10 А
P710–P1M4, 525–690 В		LPJ-15 SP или SPI	15 А, 600	Все указанные двойные элементы класса J, время задержки, 15 А
P500–P1M0, 380–480 В	6,3–10	LPJ-15 SP или SPI	15 А, 600	Все указанные двойные элементы класса J, время задержки, 15 А
P710–P1M4, 525–690 В		LPJ-20 SP или SPI	20 А, 600	Все указанные двойные элементы класса J, время задержки, 20 А
P500–P1M0, 380–480 В	10–16	LPJ-25 SP или SPI	25 А, 600	Все указанные двойные элементы класса J, время задержки, 25 А
P710–P1M4, 525–690 В		LPJ-20 SP или SPI	20 А, 600	Все указанные двойные элементы класса J, время задержки, 20 А

Таблица 4.20 Плавкие предохранители ручного контроллера двигателя

Размер корпуса	Bussmann PN*	Номинальные характеристики	Альтернативные предохранители
F	LPJ-30 SP или SPI	30 А, 600 В	Все указанные двойные элементы класса J, время задержки, 30 А

Таблица 4.21 Предохранитель клеммы защиты сети питания 30 А

Размер корпуса	Bussmann PN*	Номинальные характеристики	Альтернативные предохранители
F	LPJ-6 SP или SPI	6 А, 600 В	Все указанные двойные элементы класса J, время задержки, 6 А

Таблица 4.22 Плавкие предохранители управляющего трансформатора

Размер корпуса	Bussmann PN*	Номинальные характеристики
F	GMC-800MA	800 мА, 250 В

Таблица 4.23 Предохранитель NAMUR

Размер корпуса	Bussmann PN*	Номинальные характеристики	Альтернативные предохранители
F	LP-CC-6	6 А, 600 В	Все указанные элементы класса CC, 6 А

Таблица 4.24 Предохранитель катушки реле безопасности с реле PILZ

Размер корпуса	Мощность и напряжение	Тип
E1/E2	P315 380-480 В и P450-P630 525-690 В	ABB OT600U03
E1/E2	P355-P450 380-480 В	ABB OT800U03
F3	P500 380-480 В и P710-P800 525-690 В	Merlin Gerin NPJF36000S12AAYP
F3	P560-P710 380-480 В и P900 525-690 В	Merlin Gerin NRK36000S20AAYP
F4	P800-P1M0 380-480 В и P1M0-P1M4 525-690 В	Merlin Gerin NRK36000S20AAYP

Таблица 4.25 Разъединители питающей сети, размеры корпуса E и F

Размер корпуса	Мощность и напряжение	Тип
F3	P500 380-480 В и P710-P800 525-690 В	Merlin Gerin NPJF36120U31AABSCYP
F3	P560-P710 380-480 В и P900 525-690 В	Merlin Gerin NRJF36200U31AABSCYP
F4	P800 380-480 В и P1M0-P1M4 525-690 В	Merlin Gerin NRJF36200U31AABSCYP
F4	P1M0 380-480 В	Merlin Gerin NRJF36250U31AABSCYP

Таблица 4.26 Автоматические выключатели для размера корпуса F

Размер корпуса	Мощность и напряжение	Тип
F3	P500-P560 380-480 В и P710-P900 525-690 В	Eaton XTCE650N22A
F3	P630-P710 380-480 В	Eaton XTCEC14P22B
F4	P800-P1M0 380-480 В и P1M0-P1M4 525-690 В	Eaton XTCEC14P22B

Таблица 4.27 Сетевые контакторы размер корпуса F

4.1.15 Изоляция двигателя

Для длин кабелей двигателя \leq максимальной длине кабеля, указанной в *глава 7 Общие технические характеристики*, рекомендуемые номиналы изоляции указаны в *Таблица 4.28*. Пиковое напряжение может быть в два раза больше напряжения цепи постоянного тока, в 2,8 раз больше напряжения сети из-за воздействия линии высокого напряжения на кабель двигателя. Если двигатель имеет низкий уровень изоляции, используйте фильтр du/dt или синусоидальный фильтр.

Номинальное напряжение сети	Изоляция двигателя
$U_N \leq 420$ В	Станд. $U_{LL} = 1300$ В
420 В < $U_N \leq 500$ В	Усил. $U_{LL} = 1600$ В
500 В < $U_N \leq 600$ В	Усил. $U_{LL} = 1800$ В
600 В < $U_N \leq 690$ В	Усил. $U_{LL} = 2000$ В

Таблица 4.28 Изоляция двигателя при различных номинальных напряжениях сети

4.1.16 Подшипниковые токи двигателя

В двигателях мощностью 110 кВт и выше, используемых с преобразователями частоты, на неприводном конце используйте изолированные подшипники для устранения подшипниковых токов, возникающих вследствие размеров двигателя. Для минимизации DE (сторон присоединения привода) токов подшипников и вала требуется надлежащее заземление преобразователя частоты, двигателя, подключенной машины и надежное подключение двигателя к машине. Хотя сбои вследствие токов в подшипниках редки, если они все-таки возникают, используйте следующие меры по их устранению.

Стандартные компенсационные меры:

- Использование изолированных подшипников
- Строгое соблюдение процедур установки:
 - Убедитесь, что двигатель и нагрузка соответствуют друг другу.
 - Четко соблюдайте рекомендации по установке в соответствии с ЭМС.
 - Обеспечьте усиление защитного заземления для уменьшения высокочастотного импеданса защитного заземления в сравнении с входными силовыми проводниками.
 - Обеспечьте надежное высокочастотное соединение между двигателем и преобразователем частоты с использованием

экранированного кабеля. Кабель должен быть соединен с двигателем и преобразователем частоты по всей окружности (360°) поперечного сечения экрана.

- Убедитесь в том, что импеданс от преобразователя частоты на землю здания ниже импеданса заземления машины. Устройте прямое соединение заземления между двигателем и нагрузкой.
 - Используйте токопроводящую смазку.
 - Постарайтесь обеспечить баланс напряжения сети с землей. Обеспечение такого баланса быть трудновыполнимым для систем IT, TT, TN-CS или систем с заземленной ветвью.
 - Используйте изолированные подшипники, рекомендованные изготовителем двигателя.

УВЕДОМЛЕНИЕ

Двигатели этого размера, выпускаемые известными компаниями, обычно идут в стандартной комплектации с такими подшипниками.

Если ни одна из этих стратегий не работает, следует обратиться за поддержкой к изготовителю.

После консультаций с Danfoss, если необходимо:

- Уменьшите частоту коммутации IGBT.
- Измените форму колебаний инвертора, с 60 °AVM на SFAVM и наоборот.
- Используйте систему заземления вала или изолированную муфту между двигателем и нагрузкой.
- Если возможно, используйте минимальные уставки скорости.
- Используйте фильтр dU/dt или синусоидный фильтр.

4.1.17 Прокладка кабелей управления

Закрепите стяжками все провода управления на выбранном маршруте прокладки кабеля управления, как показано на *Рисунок 4.21*. Чтобы обеспечить оптимальную устойчивость к электрическим помехам, следует правильно подключить экраны.

Подключение периферийной шины

Подключения выполняют к соответствующим дополнительным устройствам на плате управления. Подробнее см. соответствующие инструкции для периферийной шины. Проложите кабель по подготовленному каналу внутри преобразователя частоты и свяжите его с другими проводами цепей управления (см. *Рисунок 4.12* и *Рисунок 4.13*).

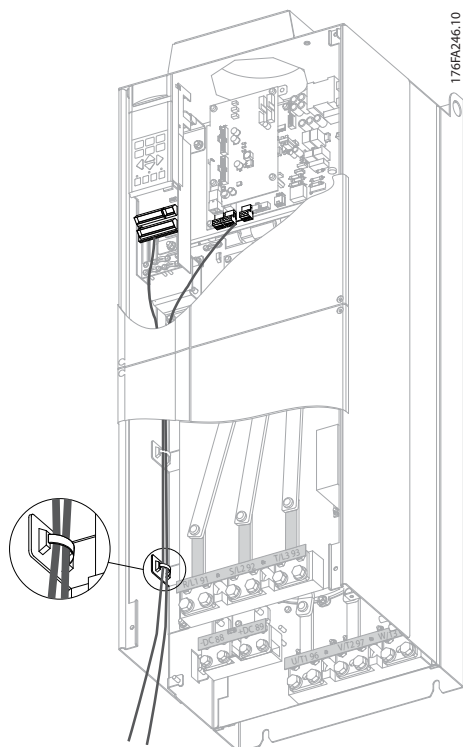


Рисунок 4.12 Маршрут прокладки проводки платы управления в E1 и E2

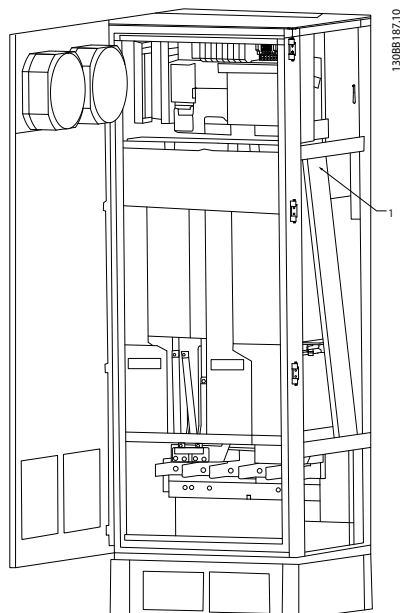


Рисунок 4.13 Маршрут прокладки проводки платы управления в F1/F3. При прокладке проводов платы управления для F2/F4 используется тот же маршрут.

У шасси (IP00) и NEMA 1 можно подключать периферийную шину сверху устройства, как показано на иллюстрациях с Рисунок 4.14 по Рисунок 4.16. У блока NEMA 1 крышку следует удалить.

Номер комплекта для верхнего подключения периферийной шины: 176F1742.

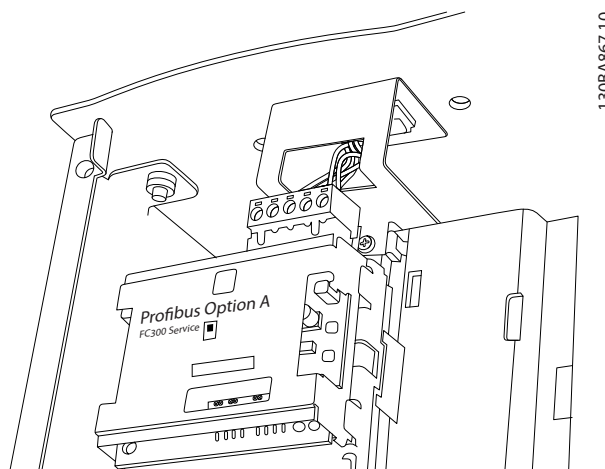


Рисунок 4.14 Подключение периферийной шины сверху.

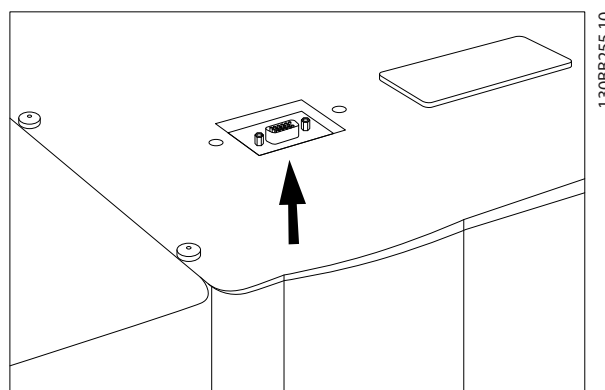


Рисунок 4.15 Комплект для верхнего ввода периферийной шины, установленный

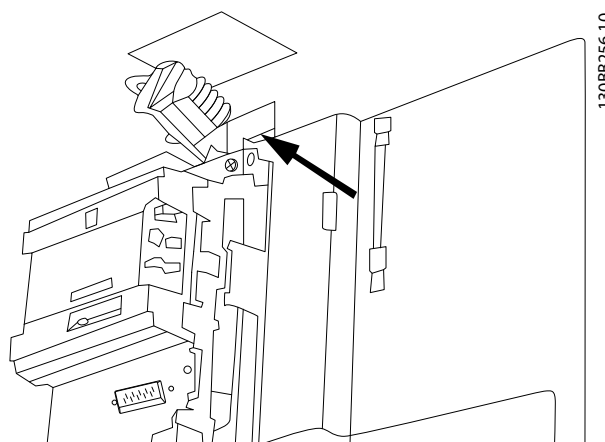


Рисунок 4.16 Заделка экрана/разгрузка натяжения проводников периферийной шины

Монтаж внешнего источника питания 24 В пост. тока

Усилие при затяжке: 0,5–0,6 Н·м

Размер винтов: М3

Номер клеммы	Функция
35 (-), 36 (+)	Внешний источник питания 24 В пост. тока

Таблица 4.29 Клеммы для внешнего источника питания 24 В пост. тока

Внешний источник питания 24 В пост. тока может быть использован в качестве низковольтного источника питания платы управления и любых других установленных дополнительных плат. Он обеспечивает полноценную работу LCP (включая установку параметров) без подключения к электросети. Обратите внимание на то, что после подключения источника 24 В пост. тока появляется предупреждение о низком напряжении; однако, отключения не происходит.

ВНИМАНИЕ!

Чтобы обеспечить надлежащую гальваническую развязку (типа PELV) клемм управления преобразователя частоты, используйте источник 24 В пост. тока типа PELV.

4.1.18 Доступ к клеммам управления

Все клеммы кабелей управления расположены под LCP. Для доступа к ним необходимо открыть дверцу в блоке IP21/54 или снять крышку в блоке IP00.

4.1.19 Электрический монтаж, клеммы управления

Для подключения провода к клемме:

1. Зачистите изоляцию на 9–10 мм.

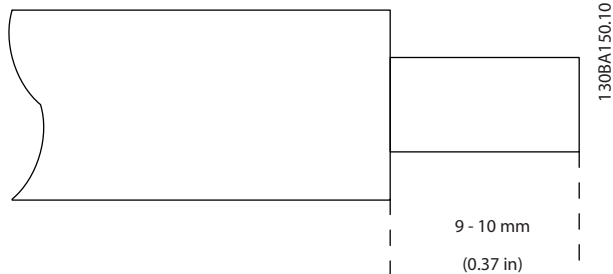


Рисунок 4.17 Зачистка изоляции

2. Вставьте отвертку¹⁾ в квадратное отверстие.
3. Вставьте провод в соседнее круглое отверстие.

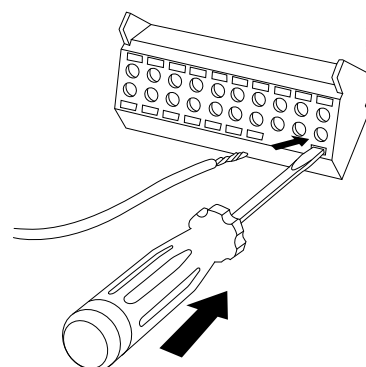


Рисунок 4.18 Вставка кабеля

4. Извлеките отвертку. Теперь провод закреплен в клемме.

1) Макс. 0,4 x 2,5 мм

Чтобы извлечь провод из клеммы:

1. Вставьте отвертку¹⁾ в квадратное отверстие.
2. Вытяните провод.

1) Не более 0,4 x 2,5 мм

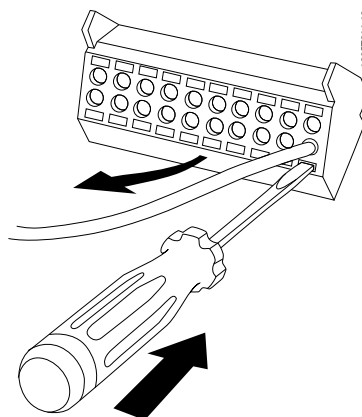


Рисунок 4.19 Удаление кабеля

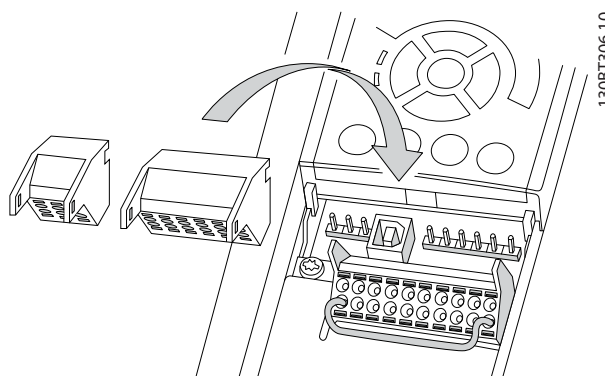


Рисунок 4.20 Отсоединение клемм управления

4.1.20 Электрический монтаж, кабели управления

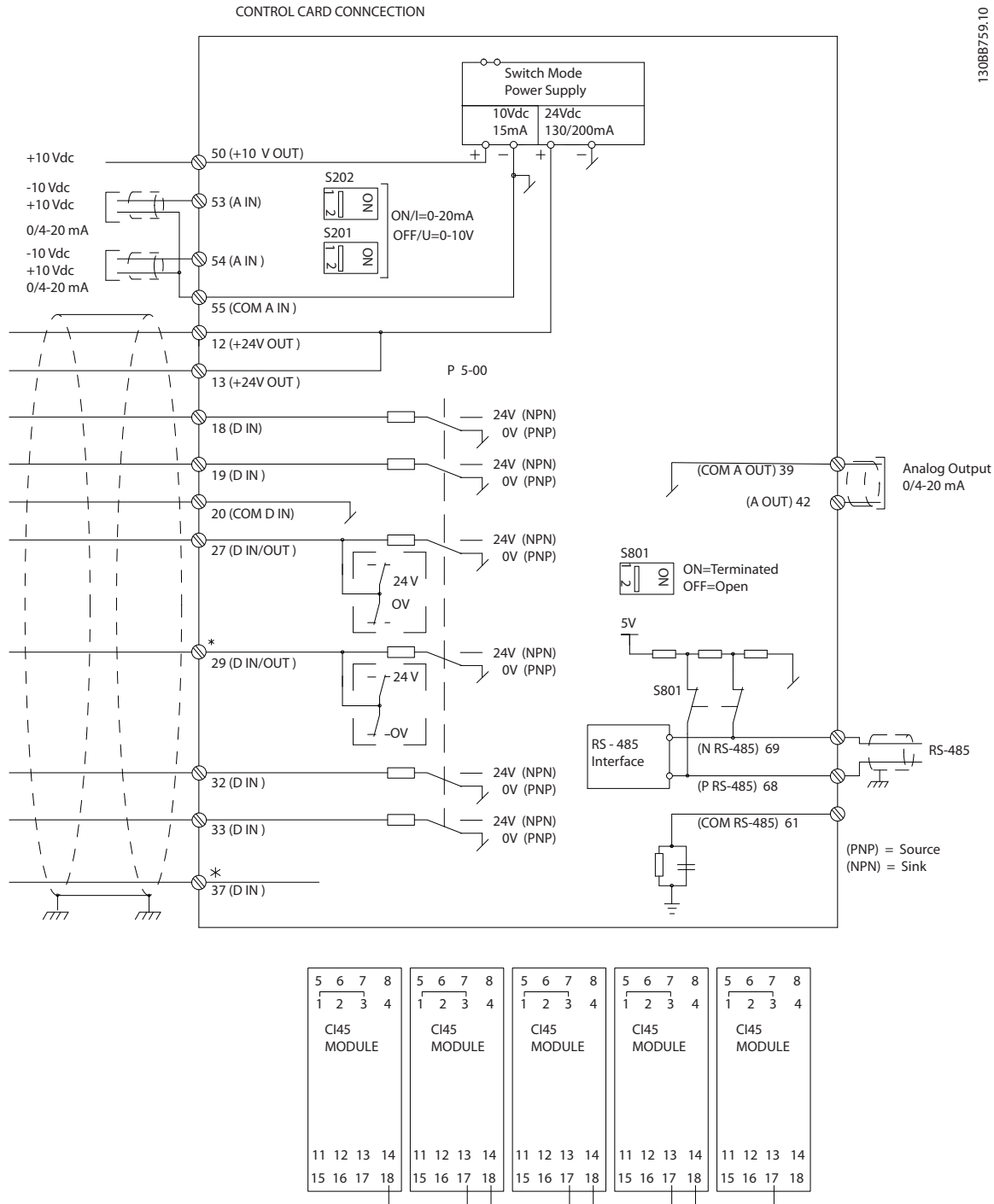
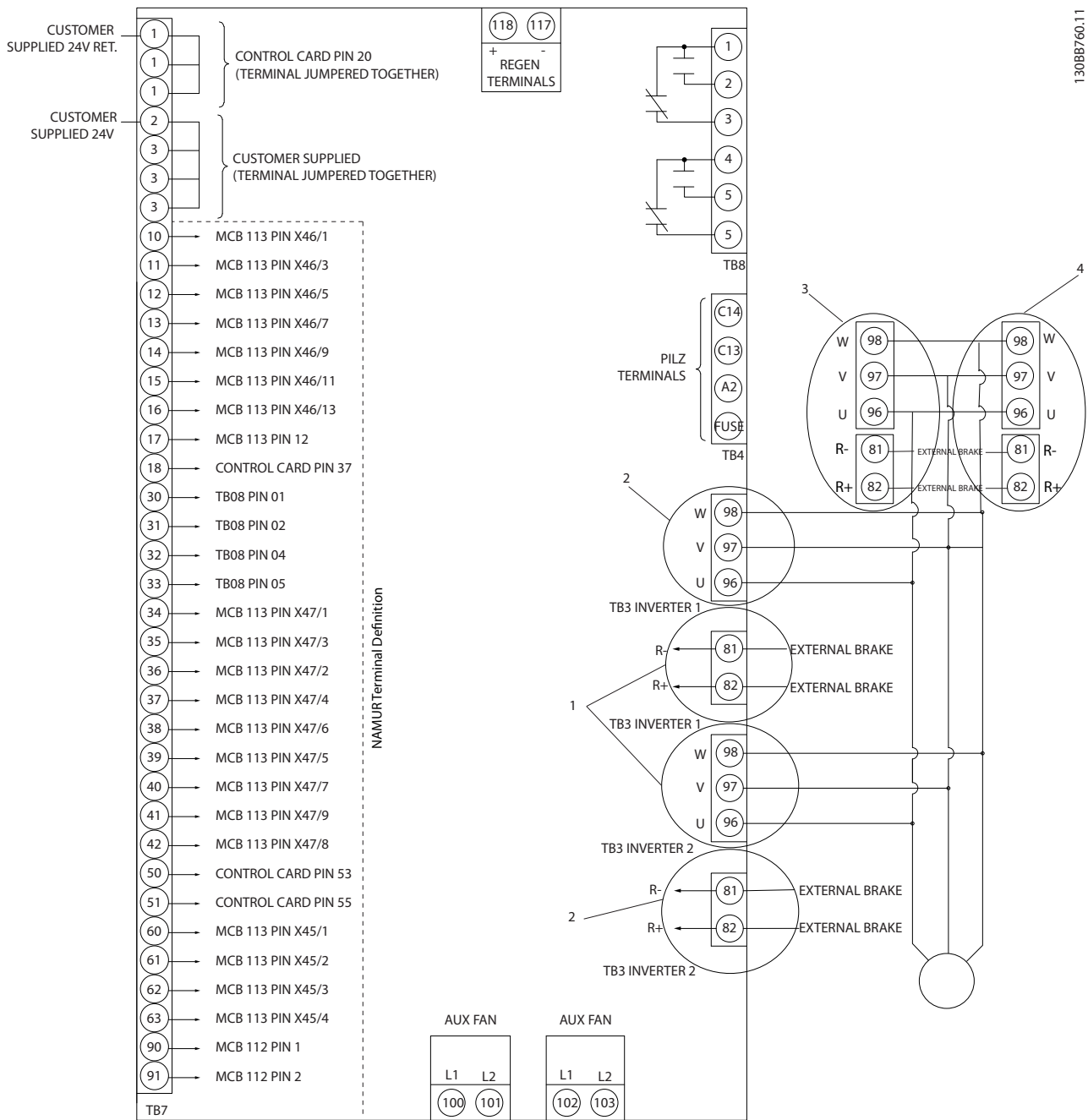


Рисунок 4.21 Схема электрических соединений клемм

A = аналоговый, D = цифровой

*Клемма 37 (дополнительная) используется для функции STO. Инструкции по установке STO см. в *Инструкциях по эксплуатации STO для преобразователей частоты Danfoss VLT®*.

**Не подключайте экран кабеля.



130BB760.11

Рисунок 4.22 Схема со всеми электрическими клеммами и дополнительным устройством NAMUR

В редких случаях, в зависимости от установки, при большой длине кабелей управления и использовании аналоговых сигналов могут возникать токи на землю с частотой 50/60 Гц, обусловленные помехами от кабелей сети электропитания.

В случае возникновения токов на землю следует разорвать экран кабеля или установить между экраном и корпусом конденсатор емкостью 100 нФ.

Подключите цифровые и аналоговые входы и выходы к общим входам преобразователя частоты (клеммы 20, 55, 39) отдельными проводами, чтобы исключить взаимное влияние токов заземления сигналов обеих групп. Например, переключение цифрового входа может создавать помехи для сигнала аналогового входа.

Входная полярность клемм управления

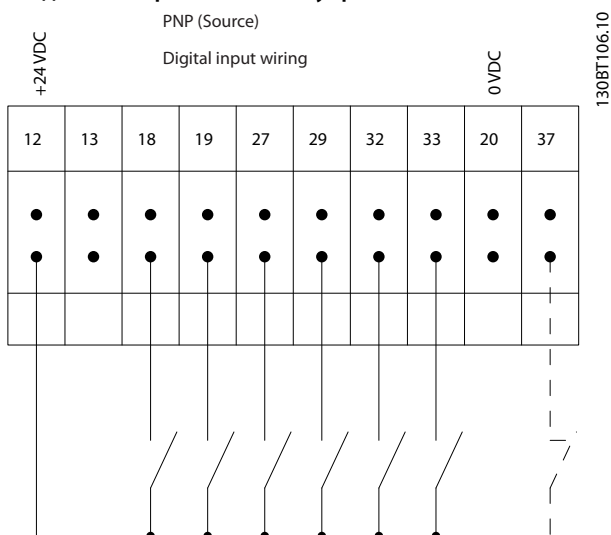


Рисунок 4.23 Полярность PNP

130BT106.10

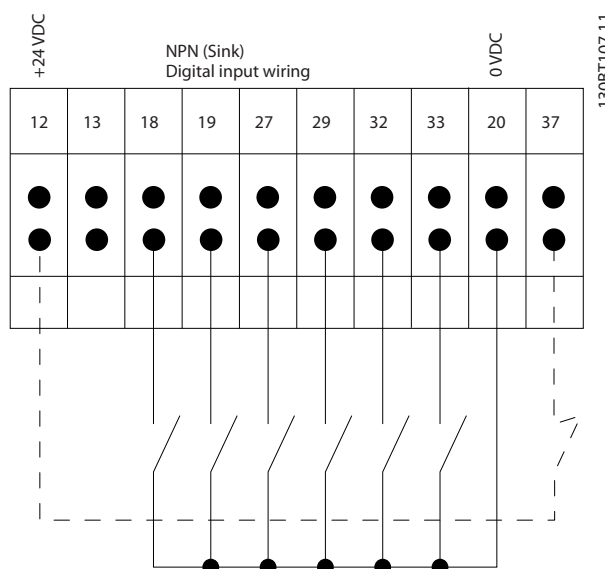


Рисунок 4.24 Полярность NPN

130BT107.11

УВЕДОМЛЕНИЕ

Кабели управления должны быть экранированными/защищенными.

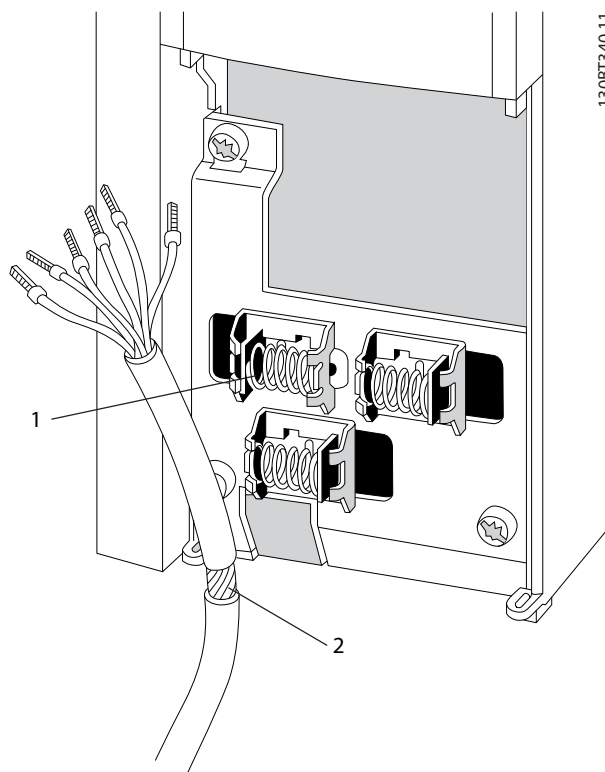


Рисунок 4.25 Экранированный кабель управления

130BT340.11

Подключите провода в соответствии с описанием. Чтобы обеспечить оптимальную устойчивость к электрическим помехам, следует правильно подключить экраны.

4.1.21 Переключатели S201, S202 и S801

Используйте переключатели S201 (A53) и S202 (A54), чтобы настроить клеммы аналогового входа 53 и 54 для использования токового сигнала (0–20 мА) или сигнала напряжения (от -10 до 10 В).

Подключите оконечную нагрузку для порта RS-485 (клеммы 68 и 69) через переключатель S801 (BUS TER.).

См. Рисунок 4.21.

Установки по умолчанию:

- S201 (A53) = OFF (Выкл.) (вход напряжения)
- S202 (A54) = OFF (Выкл.) (вход напряжения)
- S801 (оконечная нагрузка шины) = OFF (Выкл.)

УВЕДОМЛЕНИЕ

При изменении функции переключателя S201, S202 или S801 не прикладывайте большого усилия для переключения. При работе с переключателями снимите крепление (опорную раму) LCP. Не работайте с переключателями, если на преобразователь частоты подается питание.

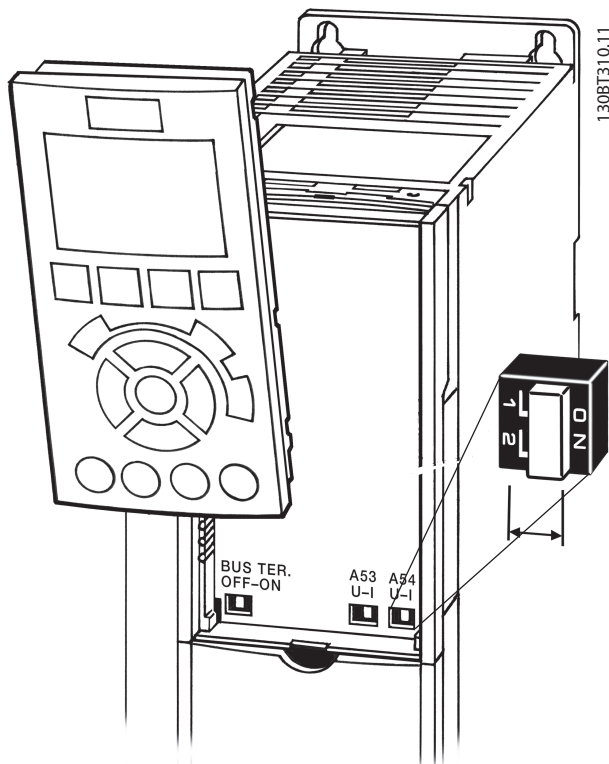


Рисунок 4.26 Расположение переключателя

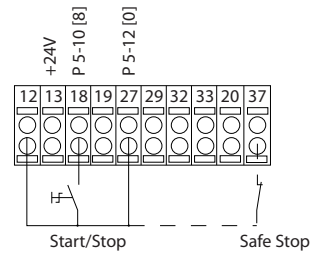
4.2 Примеры подключения

4.2.1 Пуск/останов

Клемма 18 = параметр 5-10 Клемма 18, цифровой вход [8] Пуск

Клемма 27 = параметр 5-12 Клемма 27, цифровой вход [0] Не используется (по умолчанию Выбег, инверсный)

Клемма 37 = STO



130BA155.12

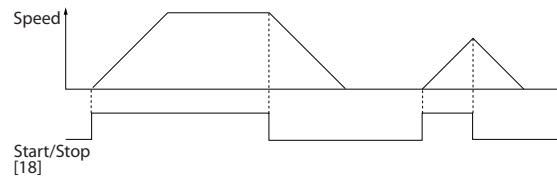


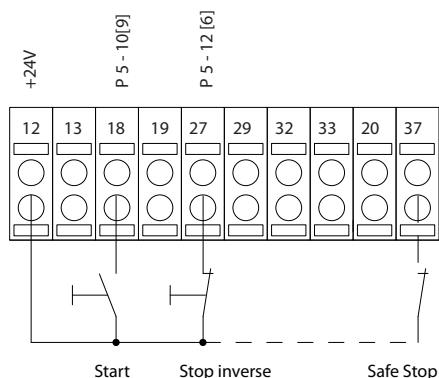
Рисунок 4.27 Проводка пуска/останова

4.2.2 Импульсный пуск/останов

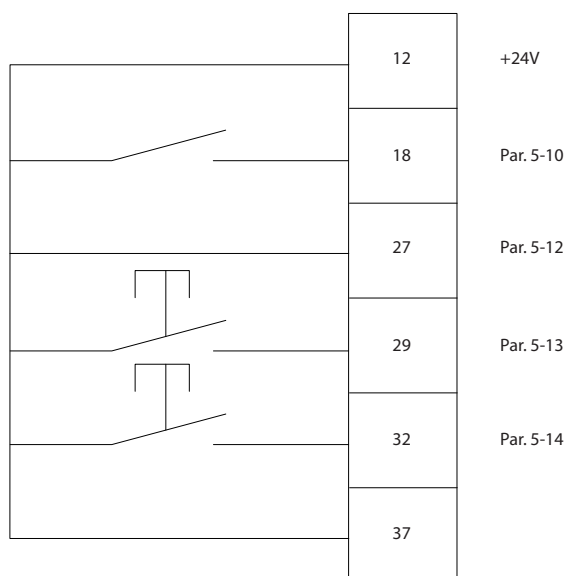
Клемма 18 = параметр 5-10 Клемма 18, цифровой вход [9] Импульсный запуск

Клемма 27 = параметр 5-12 Клемма 27, цифровой вход [6] Останов, инверсный

Клемма 37 = STO



130BA156.12



130BA021.12

Рисунок 4.29 Увеличение/снижение скорости

4

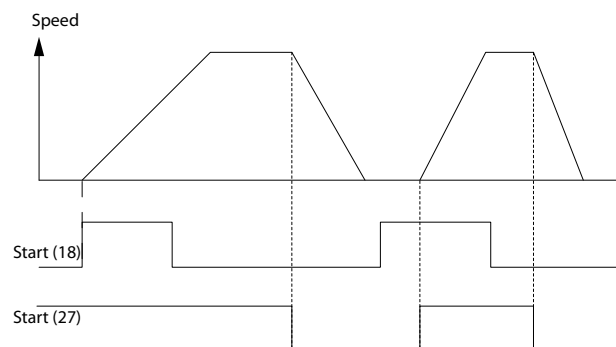


Рисунок 4.28 Проводка импульсного пуска/останова

4.2.4 Задание от потенциометра

Задание напряжения потенциометром

Источник задания 1 = [1] Аналоговый вход 53 (по умолчанию)

Клемма 53, низкое напряжение = 0 В

Клемма 53, высокое напряжение = 10 В

Клемма 53, низкое зад./обр. связь = 0 об/мин

Клемма 53, высокое зад./обр. связь = 1500 об/мин

Переключатель S201 = OFF (Выкл.) (U)

130BA154.11

4.2.3 Увеличение/снижение скорости

Клеммы 29/32 = Увеличение/снижение скорости

Клемма 18 = параметр 5-10 Клемма 18, цифровой вход [9] Импульсный запуск (по умолчанию)

Клемма 27 = параметр 5-12 Клемма 27, цифровой вход [19] Зафиксиров. задание

Клемма 29 = параметр 5-13 Клемма 29, цифровой вход [21] Увел. скор.

Клемма 32 = параметр 5-14 Клемма 32, цифровой вход [22] Сниз. скор.

УВЕДОМЛЕНИЕ

Клемма 29 только в FC x02 (x = тип серии).

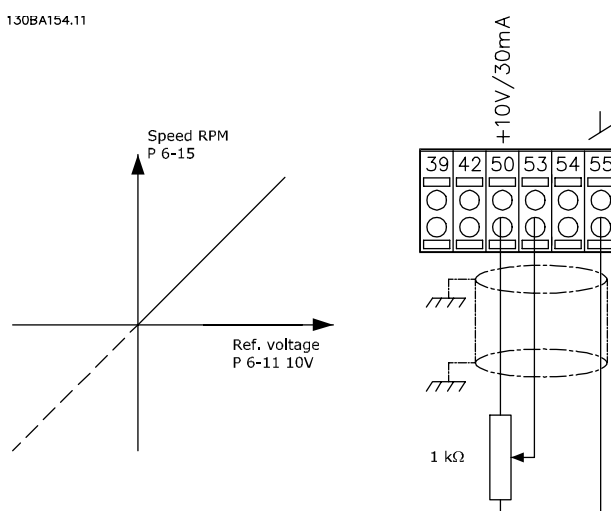


Рисунок 4.30 Задание от потенциометра

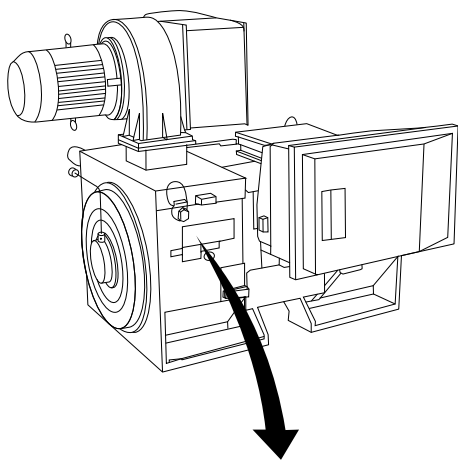
4.3 Окончательная настройка и испытания

Для проверки настройки и работоспособности преобразователя частоты выполните следующие операции.

Операция 1. Найдите паспортную табличку двигателя.

УВЕДОМЛЕНИЕ

Двигатель может быть подключен по схеме звезды (Y) или треугольника (Δ). Эту информацию можно найти на паспортной табличке двигателя.



130BA767.10

THREE PHASE INDUCTION MOTOR					
MOD MCV 315E	Nr. 135189 12 04		IL/IN 6.5		
kW 400	PRIMARY			SF 1.15	
HP 536	V 690	A 410.6	CONN Y	COS φ 0.85 40	
mm 1481	V	A	CONN	AMB 40 °C	
Hz 50	V	A	CONN	ALT 1000 m	
DESIGNN	SECONDARY			RISE 80 °C	
DUTY S1	V	A	CONN	ENCLOSURE IP23	
INSUL I	EFFICIENCY %	95.8% 100%	95.8% 75%	WEIGHT 1.83 ton	
⚠ CAUTION					

Рисунок 4.31 Паспортная табличка

Операция 2. Введите данные с паспортной таблички двигателя в этот перечень параметров.

Для доступа к перечню сначала нажмите кнопку [Quick Menu] (Быстрое меню), затем выберите пункт Q2 Быстрая настройка.

1. Параметр 1-20 Мощность двигателя [кВт]
Параметр 1-21 Мощность двигателя [л.с.]
2. Параметр 1-22 Напряжение двигателя
3. Параметр 1-23 Частота двигателя
4. Параметр 1-24 Ток двигателя
5. Параметр 1-25 Номинальная скорость двигателя

Операция 3. Запустите автоматическую адаптацию двигателя (ААД).

Выполнение ААД обеспечивает оптимальную производительность. В режиме ААД измеряются значения параметров эквивалентной схемы модели двигателя.

1. Соедините клемму 37 (если имеется) с клеммой 12.
2. Присоедините клемму 27 к клемме 12 или установите для параметр 5-12 Клемма 27, цифровой вход значение [0] Не используется.
3. Запустите ААД параметр 1-29 Авто адаптация двигателя (ААД).
4. Выберите полный или сокращенный режим ААД. Если установлен синусоидный фильтр, запустите режим сокращенной ААД или на время выполнения ААД удалите синусоидный фильтр.
5. Нажмите [OK]. На дисплее появится сообщение *Press [Hand On] to start* (Нажмите [Hand on] (Ручной режим) для запуска).
6. Нажмите [Hand On] (Ручной режим). Индикатор выполнения операции показывает ход процесса ААД.

Останов ААД в процессе выполнения

1. Нажмите [Off] (Выкл.). Преобразователь частоты переключится в аварийный режим, и на дисплее появится сообщение о том, что ААД была прервана пользователем.

Успешное завершение ААД

1. На дисплее появляется сообщение *Press [OK] to finish AMA* (Нажмите [OK] для завершения ААД).
2. Нажмите кнопку [OK], чтобы выйти из режима ААД.

Неудачное завершение ААД

1. Преобразователь частоты переключается в аварийный режим. Описание аварийного сигнала см. в .
2. В записи *Отчетное значение* при нажатии [Alarm Log] (Журнал аварий) будет указан последний ряд измерений, выполненных ААД до переключения преобразователя частоты в аварийный режим. Этот номер и описание аварийного сообщения служат для помощи пользователю при поиске и устранении неисправностей. При обращении в отдел обслуживания компании Danfoss укажите номер и приведите текст аварийного сообщения.

УВЕДОМЛЕНИЕ

Невозможность успешного завершения ААД часто связана с ошибками при регистрации данных из паспортной таблички двигателя, а также с большим различием мощностей двигателя и преобразователя частоты.

Шаг 4. Установите пределы скорости вращения и времени изменения скорости

- Параметр 3-02 Мин. задание
- Параметр 3-03 Максимальное задание

Шаг 5. Задайте требуемые пределы скорости вращения и время изменения скорости.

- Параметр 4-11 Нижн.предел скор.двигателя[об/мин] или параметр 4-12 Нижний предел скорости двигателя [Гц]
- Параметр 4-13 Верхн.предел скор.двигателя [об/мин] или параметр 4-14 Верхний предел скорости двигателя [Гц]
- Параметр 3-41 Время разгона 1
- Параметр 3-42 Время замедления 1

4.4 Дополнительные соединения**4.4.1 Управление механическим тормозом**

При использовании привода в оборудовании для подъема/опускания грузов необходимо наличие возможности управления электромеханическим тормозом.

- Управление тормозом осуществляется с использованием выхода реле или цифрового выхода (клемма 27 или 29).
- Пока преобразователь частоты не может поддерживать двигатель, например когда нагрузка слишком велика, выход должен быть замкнут (напряжение должно отсутствовать).
- Для применений с электромеханическим тормозом следует выбрать [32] Управл.мех.тормозом в группе параметров 5-4* Реле.
- Тормоз отпущен, когда ток двигателя превышает значение, заданное в параметр 2-20 Ток отпускания тормоза.
- Тормоз срабатывает, если выходная частота меньше частоты, установленной в параметр 2-21 Скорость включения тормоза [об/мин] или параметр 2-22 Скорость включения тормоза [Гц] и только в том случае, если преобразователь частоты выполняет команду останова.

Если преобразователь частоты находится в аварийном режиме или в случае перенапряжения, механический тормоз немедленно срабатывает.

4.4.2 Параллельное соединение двигателей

Преобразователь частоты может управлять несколькими двигателями, включенными параллельно. Общий ток, потребляемый двигателями, не должен превышать номинальный выходной ток $I_{M,N}$ преобразователя частоты.

УВЕДОМЛЕНИЕ

Монтаж с подключением кабелей в общей точке, как показано на *Рисунок 4.32*, рекомендуется только при небольшой длине кабелей.

УВЕДОМЛЕНИЕ

Если двигатели соединены параллельно, то параметр *параметр 1-29 Авто адаптация двигателя (ААД)* использоваться не может.

УВЕДОМЛЕНИЕ

В системах с двигателями, соединенными параллельно, электронное тепловое реле (ЭТР) преобразователя частоты нельзя использовать для защиты от перегрузки отдельных двигателей. Следует предусмотреть дополнительную защиту двигателей, например с помощью термисторов в каждом двигателе или индивидуальных тепловых реле (автоматические выключатели для использования в качестве защитных устройств не подходят).

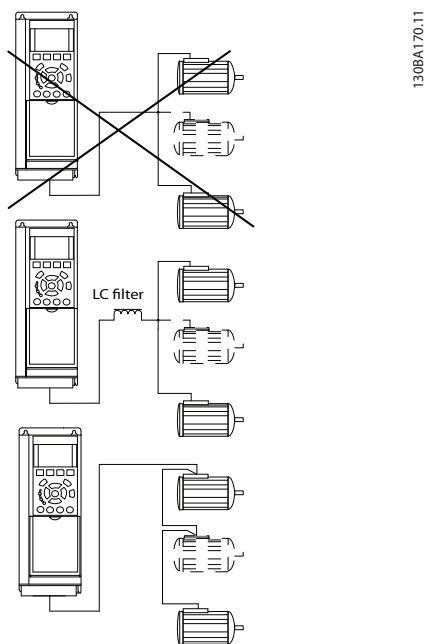


Рисунок 4.32 Параллельное подключение двигателей

Если мощности двигателей значительно различаются, то могут возникать проблемы при пуске и на малых скоростях вращения, поскольку относительно большое активное сопротивление статора маломощных двигателей требует более высокого напряжения при пуске и на малых оборотах.

4.4.3 Тепловая защита двигателя

Электронное тепловое реле преобразователя частоты имеет аттестацию UL для защиты от перегрузки одного двигателя, когда для параметра *параметр 1-90 Тепловая защита двигателя* установлено значение [4] ЭТР: *отключение 1*, а для параметра *параметр 1-24 Ток двигателя* — значение номинального тока двигателя (см. паспортную табличку двигателя).

Для тепловой защиты двигателя можно также использовать дополнительную плату термисторов VLT PTC Thermistor Card MCB 112. Эта плата отвечает требованиям сертификата ATEX по защите двигателей во взрывоопасных областях — зоне 1/21 и зоне 2/22. Когда для *параметр 1-90 Тепловая защита двигателя* установлено значение [20] ATEX ETR (ЭТР в соотв. с ATEX) и используется MCB 112, двигателем Ex-e можно управлять во взрывоопасных зонах. Подробнее о настройке преобразователей частоты для обеспечения безопасной работы двигателей Ex-e см. соответствующее *руководство по программированию*.

5 Управление частотным преобразователем

5.1 Управление с помощью LCP

5.1.1 Три способа управления

Управление частотным преобразователем может осуществляться тремя способами:

- С помощью графической панели местного управления (GLCP).
- С помощью цифровой панели местного управления (NLCP).
- Через порт последовательной связи RS-485 или по шине USB, оба способа служат для связи с компьютером.

Если преобразователь частоты оснащен периферийной шиной fieldbus, обратитесь к соответствующей документации.

5.1.2 Как работать с графической LCP (GLCP)

Для GLCP (LCP 102) действительно следующее:

GLCP разделена на 4 функциональные зоны:

1. Графический дисплей со строками состояния.
2. Кнопки меню и световые индикаторы (светодиоды), позволяющие выбирать режим, изменять параметры и переключать функции дисплея.
3. Кнопки навигации и световые индикаторы (светодиоды).
4. Кнопки управления и световые индикаторы (светодиоды).

Графический дисплей

ЖК-дисплей имеет фоновую подсветку и 6 алфавитно-цифровых строк. В режиме [Status] (Состояние) на дисплее LCP может отображаться до 5 рабочих переменных.

Строки дисплея:

- Строка состояния**
Сообщения о состоянии с отображением пиктограмм и графических изображений.
- Строка 1–2**
Строки данных оператора для отображения заданных или выбранных пользователем данных или переменных. Нажмите [Status] (Состояние), чтобы добавить одну дополнительную строку.

с. Строка состояния

Текстовые сообщения о состоянии.

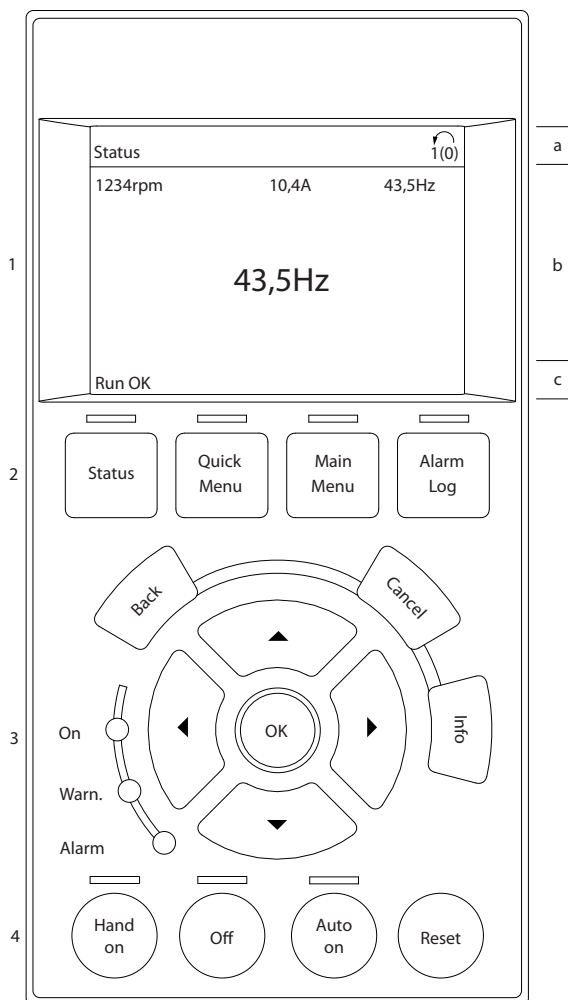


Рисунок 5.1 LCP

Дисплей разделен на три части.

Верхняя часть

(а) в режиме отображения состояния показывает состояние, в любом другом режиме и в случае аварийного сигнала/предупреждения показывает до двух переменных.

Отображается номер активного набора параметров (набор, выбранный в качестве активного в параметр 0-10 Активный набор). Если программируется набор параметров, отличный от активного, справа появляется номер программируемого набора (в скобках).

130BA018.13

Средняя часть

(b) отображает до 5 переменных с указанием блока, к которому они относятся, независимо от состояния. В случае аварийного сигнала/предупреждения вместо переменных отображается предупреждение.

Нижняя часть

(c) режиме состояния всегда показывает состояние преобразователя частоты.

Переключение между этими 3 режимами отображения выполняется нажатием кнопки [Status] (Состояние).

На каждом экране состояния отображаются рабочие переменные в различном формате. См. примеры ниже.

5

С каждой из отображаемых рабочих переменных могут быть связаны несколько значений или результатов измерения. Отображаемые значения/результаты измерений можно определить с помощью параметров *параметр 0-20 Строка дисплея 1.1, малая, параметр 0-21 Строка дисплея 1.2, малая, параметр 0-22 Строка дисплея 1.3, малая, параметр 0-23 Строка дисплея 2, большая и параметр 0-24 Строка дисплея 3, большая*, к которым можно перейти нажатием кнопки [Quick Menu] (Быстрое меню) и выбором разделов меню Q3 *Настройки функций, Q3-1 Общие настройки и Q3-13 Настройки дисплея*.

Каждый выводимый параметр значения/результата измерения, выбранный с помощью *параметр 0-20 Строка дисплея 1.1, малая-параметр 0-24 Строка дисплея 3, большая*, имеет собственный масштаб и количество знаков после возможной десятичной запятой. Большие численные значения отображаются с меньшим числом знаков после десятичной запятой.

Пример: показание тока
5,25 А; 15,2 А 105 А.

Экран состояния I

Это состояние вывода на экран является стандартным после запуска или после инициализации.

Для получения информации относительно связей значения/результата измерения с отображаемыми рабочими переменными (1.1, 1.2, 1.3, 2 и 3) используйте кнопку [Info] (Информация).

Обратите внимание на рабочие переменные, показываемые на экране на *Рисунок 5.2*. Рабочие переменные 1.1, 1.2 и 1.3 отображаются в малом формате. Рабочие переменные 2 и 3 отображаются в среднем формате.

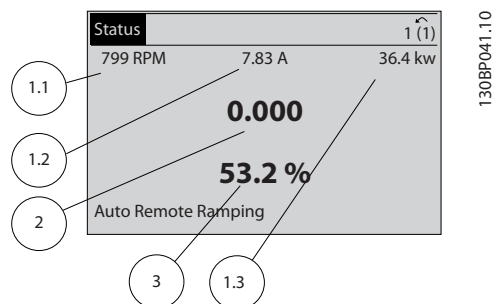


Рисунок 5.2 Пример экрана состояния I

Экран состояния II

Обратите внимание на рабочие переменные (1.1, 1.2, 1.3 и 2), отображаемые на экране на *Рисунок 5.3*.

В этом примере в качестве переменных в первой и второй строках выбраны скорость, ток двигателя, мощность двигателя и частота.

1.1, 1.2 и 1.3 отображаются в малом формате. 2 отображается в крупном формате.

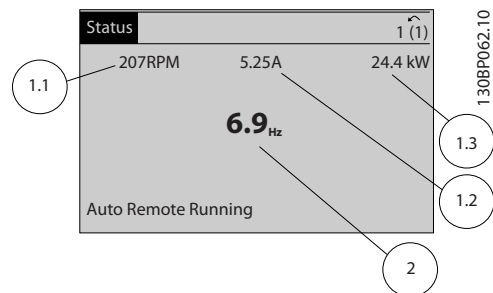


Рисунок 5.3 Пример экрана состояния II

Экран состояния III

На этом экране состояния отображаются событие и действие интеллектуального логического управления.

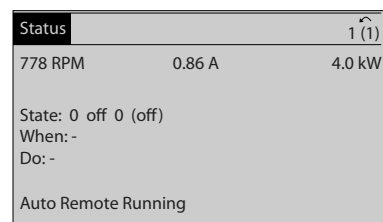


Рисунок 5.4 Пример экрана состояния III

Регулировка контрастности изображения

Для снижения яркости изображения нажмите [status] (состояние) и [▲].

Для повышения яркости изображения нажмите [status] (состояние) и [▼].

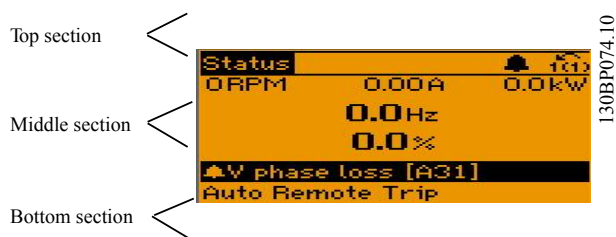


Рисунок 5.5 Разделы экрана

Световые индикаторы (светодиоды)

Если превышаются некоторые определенные пороговые значения, загораются светодиоды аварийной и/или предупредительной сигнализации. На экране появляется текст с информацией о состоянии и аварийной ситуации.

Светодиод On (Вкл.) горит, когда на преобразователь частоты поступает напряжение питания от сети, с шины постоянного тока или от внешнего источника питания 24 В. Одновременно горит подсветка дисплея.

- Зеленый светодиод/On: секция управления работает.
- Желтый светодиод/Warn.: обозначает предупреждение.
- Мигающий красный светодиод/Alarm: обозначает аварийный сигнал.

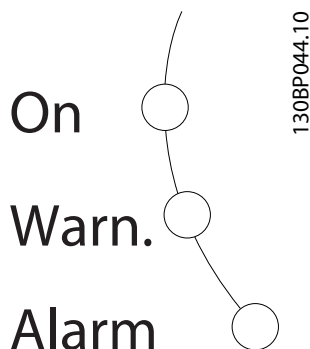


Рисунок 5.6 Световые индикаторы

Кнопки GLCP

Кнопки меню

Кнопки меню разделяются по функциям. Кнопки под дисплеем и световыми индикаторами используются для настройки параметров, в том числе выбора индикации на дисплее во время нормальной работы.



Рисунок 5.7 Кнопки меню

[Status] (Состояние)

Кнопка [Status] (Состояние) служит для индикации состояния преобразователя частоты и/или двигателя. Нажатием кнопки [Status] (Состояние) можно вывести 3 различных варианта вывода показаний:

- Режим с 5 строками
- Режим с 4 строками
- Режим интеллектуального логического управления

Кнопка [Status] (Состояние) используется для выбора режима отображения или для возврата в режим отображения из режима быстрого меню, режима главного меню или режима аварийной сигнализации. Нажмите кнопку [Status] (Состояние) для переключения между режимами одиночного или двойного вывода показаний.

[Quick Menu] (Быстрое меню)

[Quick Menu] (Быстрое меню) позволяет быстро настроить преобразователь частоты. Здесь могут быть запрограммированы наиболее часто используемые функции HVAC.

[Quick Menu] (Быстрое меню) содержит следующие пункты:

- Персональное меню
- Быстрая настройка
- Настройки функций
- Внесенные изменения
- Регистрация данных

Меню *Настройки функций* обеспечивает быстрый и удобный доступ ко всем параметрам, необходимым для большинства приложений HVAC, например:

- Большинство применений с переменной и постоянной подачей воздуха и вытяжными вентиляторами.
- Вентиляторы градирен.
- Первичные, вторичные насосы и насосы конденсаторной воды.
- Другие применения с насосами, вентиляторами и компрессорами.

Наряду с другими возможностями, это меню также содержит параметры для выбора переменных, отображаемых на дисплее панели LCP, предустановленных цифровых значений скорости, масштабирования аналоговых заданий, систем обратной связи с одной или несколькими зонами и специальных функций, связанных с вентиляторами, насосами и компрессорами.

Параметры быстрого меню могут быть вызваны немедленно, если в *параметр 0-60 Пароль главного меню*, *параметр 0-61 Доступ к главному меню без пароля*, *параметр 0-65 Пароль персонального меню* или *параметр 0-66 Доступ к быстрому меню без пароля* не был задан пароль.

Имеется возможность прямого переключения между режимом *Быстрое меню* и режимом *Главное меню*.

[Main Menu] (Главное меню)

[Main Menu] (Главное меню) используется для программирования всех параметров. Параметры главного меню могут быть вызваны непосредственно, если в *параметр 0-60 Пароль главного меню*, *параметр 0-61 Доступ к главному меню без пароля*, *параметр 0-65 Пароль персонального меню* или *параметр 0-66 Доступ к быстрому меню без пароля* не был задан пароль. Для большинства применений HVAC постоянный доступ к главному меню не требуется. Вместо него могут использоваться такие меню как *Быстрое меню*, *Быстрая настройка* и *Настройка функций*, которые обеспечивают наиболее простой и быстрый доступ к большинству необходимых параметров.

Возможно прямое переключение между режимом *Главное меню* и режимом *Быстрое меню*.

Быстрый вызов параметра может быть выполнен нажатием кнопки [Main Menu] (Главное меню) в течение 3 секунд. Быстрый вызов параметра позволяет осуществить непосредственный доступ к любому параметру.

[Alarm Log] (Журнал аварий)

Кнопка [Alarm Log] (Журнал аварий) служит для отображения перечня 10 последних аварийных сигналов (имеющих обозначения A1–A10). Для вывода дополнительных сведений об аварийном сигнале перейдите к требуемому номеру аварийного сигнала при помощи кнопок со стрелками и нажмите кнопку [OK]. При этом отображается информация о состоянии преобразователя частоты перед тем, как он вошел в аварийный режим.

Кнопка [Alarm log] (Журнал аварий) на панели LCP позволяет вызвать как журнал аварийных сигналов, так и журнал технического обслуживания.

[Back] (Назад)

Кнопка [Back] (Назад) позволяет возвратиться к предыдущему шагу или уровню в структуре перемещений.



Рисунок 5.8 Кнопка Back (Назад)

[Cancel] (Отмена)

Кнопка [Cancel] (Отмена) аннулирует последнее внесенное изменение или команду, пока отображаемая на дисплее информация не изменена.



Рисунок 5.9 Кнопка Cancel (Отмена)

[Info] (Информация)

Кнопка [Info] (Информация) служит для вывода информации о команде, параметре или функции в любом окне дисплея. Кнопка [Info] (Информация) служит для предоставления подробных сведений всегда, когда в этом есть необходимость.

Выход из информационного режима осуществляется нажатием любой из кнопок [Info] (Информация), [Back] (Назад) или [Cancel] (Отмена).



Рисунок 5.10 Кнопка Info (Информация)

Навигационные кнопки

Четыре кнопки навигации используются для перемещения между элементами, доступными в быстром меню, главном меню и журнале аварий. Для перемещения курсора нажимайте соответствующие кнопки.

[OK]

Кнопка [OK] предназначена для выбора параметра, на который указывает курсор, и для подтверждения изменения параметра.

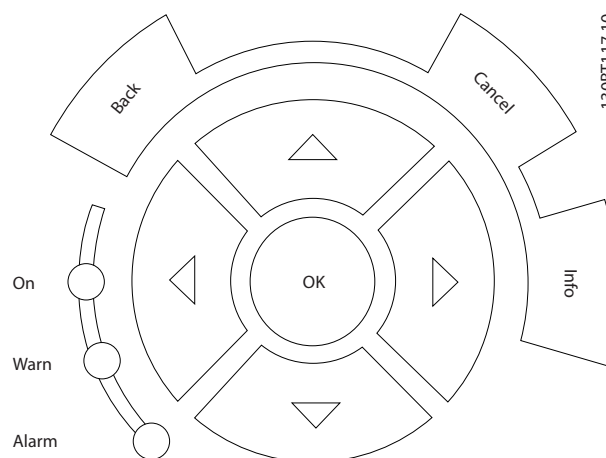


Рисунок 5.11 Навигационные кнопки

Кнопки управления

Кнопки местного управления находятся в нижней части панели управления.

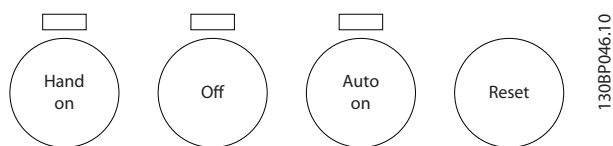


Рисунок 5.12 Кнопки управления

[Hand On] (Ручной режим)

[Hand On] (Ручной режим) позволяет управлять преобразователем частоты с панели GLCP. Кнопка [Hand On] (Ручной режим) также служит для пуска двигателя и разрешения ввода данных скорости вращения двигателя с помощью навигационных кнопок. В параметр 0-40 Кнопка [Hand on] на LCP для кнопки можно выбрать значение [1] Разрешено или [0] Запрещено.

Следующие сигналы управления остаются активными после нажатия кнопки [Hand On] (Ручной режим):

- [Hand On] (Ручной режим) — [Off] (Выкл.) — [Auto On] (Автоматический режим).
- Сброс.
- Инверсный останов выбегом.
- Реверс.
- Выбор конфигурации «младший бит» — выбор конфигурации «старший бит».
- Команда останова, поданная по каналу последовательной связи.
- Быстрый останов.
- Торможение постоянным током.

УВЕДОМЛЕНИЕ

Внешние сигналы останова, активированные с помощью сигналов управления или переданные по периферийной шине, отменяют команду пуска, поданную с LCP.

[Off] (Выкл.)

Нажатие на кнопку [Off] (Выкл.) останавливает подключенный двигатель. Действие кнопки может быть выбрано как [1] Разрешено или [0] Запрещено с помощью параметр 0-41 Кнопка [Off] на МПУ. Если функция внешнего останова не выбрана и кнопка [Off] (Выкл.) неактивна, двигатель можно остановить путем отключения питающей сети.

[Auto On] (Автоматический режим)

Кнопка [Auto on] (Автоматический режим) обеспечивает возможность управления преобразователем частоты через клеммы управления и/или по каналу последовательной связи. Когда на клеммы управления и/или на шину управления поступает сигнал пуска,

преобразователь частоты запускается. Действие кнопки может быть выбрано как [1] Разрешено или [0] Запрещено с помощью параметр 0-42 Кнопка [Auto on] на МПУ.

УВЕДОМЛЕНИЕ

Активный сигнал HAND — OFF — AUTO, подаваемый через цифровые входы, имеет более высокий приоритет по сравнению с сигналами, подаваемыми кнопками управления [Hand on] (Ручной режим) — [Auto on] (Автоматический режим).

[Reset] (Сброс)

Кнопка [Reset] (Сброс) используется для перевода преобразователя частоты в исходное состояние после его нахождения в аварийном режиме/отключения. В параметр 0-43 Кнопка [Reset] на LCP для кнопки можно выбрать значение [1] Разрешено или [0] Запрещено.

Быстрый вызов параметра может быть выполнен нажатием и удержанием кнопки [Main Menu] (Главное меню) в течение 3 секунд. Быстрый вызов параметра позволяет осуществить непосредственный доступ к любому параметру.

5.2 Управление через канал последовательной связи

5.2.1 Подключение шины RS-485

При помощи стандартного интерфейса RS-485 к одному контроллеру (или главному устройству) могут быть подключены один или несколько преобразователей частоты. Клемма 68 соединяется с сигнальным проводом P (TX+, RX+), а клемма 69 — с сигнальным проводом N (TX-,RX-).

Если к главному устройству подключается более одного преобразователя частоты, используется параллельное соединение.

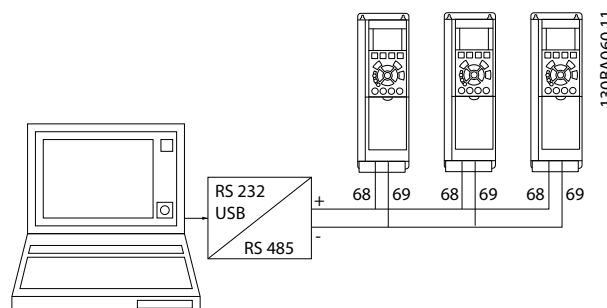


Рисунок 5.13 Пример подключения

Чтобы избежать появления в экране токов выравнивания потенциалов, заземлите экран кабеля с помощью клеммы b1, которая соединена с корпусом через резистивно-емкостную цепь (RC-цепь).

Оконечная нагрузка шины

Подключите резисторную схему к обоим концам шины RS-485. Если преобразователь частоты является первым или последним устройством в контуре RS-485, установите переключатель S801 на плате управления в положение ON (ВКЛ.).

Более подробная информация приведена в разделе *Переключатели S201, S202 и S801*.

5.3 Управление с ПК

5.3.1 Подключение к преобразователю частоты персонального компьютера

Для управления преобразователем частоты или для его программирования с помощью ПК установите средство конфигурирования Средство конфигурирования MCT 10. ПК подключается стандартным кабелем USB (ведущий узел/устройство) или через интерфейс RS-485, как показано в *глава 5.2.1 Подключение шины RS-485*.

УВЕДОМЛЕНИЕ

Соединение USB гальванически изолировано от напряжения питания (с защитой PELV) и других высоковольтных клемм. Разъем USB подключен к защитному заземлению. К разъему связи USB на преобразователе частоты может подключаться только изолированный переносной персональный компьютер.

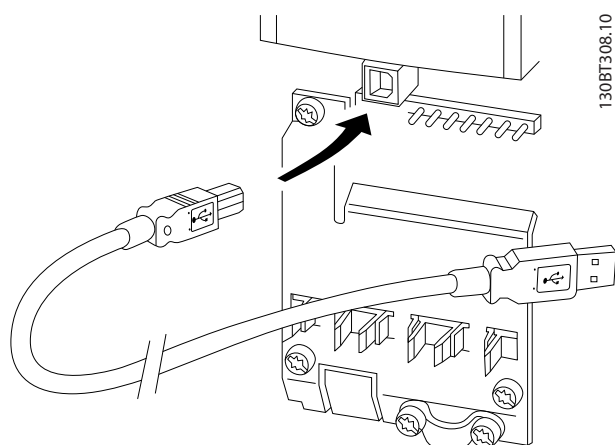


Рисунок 5.14 Подключение через USB к преобразователю частоты

5.3.2 Программные инструменты для ПК

Средство конфигурирования MCT 10 для ПК

Все преобразователи частоты оснащены портом последовательной связи. Danfoss предоставляет служебную программу для связи между ПК и преобразователем частоты. Подробнее о данной программе см. в разделе *глава 1.2.1 Дополнительные ресурсы*.

Средство конфигурирования MCT 10

ПО Средство конфигурирования MCT 10 разрабатывалось в качестве удобного интерактивного средства для настройки параметров преобразователей частоты.

Использование Средство конфигурирования MCT 10 полезно при следующих операциях:

- Планирование сети связи в автономном режиме. Средство конфигурирования MCT 10 содержит полную базу данных по преобразователям частоты.
- Ввод преобразователей частоты в эксплуатацию в оперативном режиме.
- Сохранение настроек для всех преобразователей частоты.
- Замена преобразователя частоты в сети.
- Простое и точное документирования настроек преобразователя частоты после ввода в эксплуатацию.
- Расширение существующей сети.
- Поддержка преобразователей частоты, которые будут разработаны в будущем.

Средство конфигурирования MCT 10 поддерживает Profibus DP-V1 благодаря наличию разъема для главного устройства класса 2. Это позволяет выполнять чтение и запись параметров преобразователя частоты в оперативном режиме по сети PROFIBUS. Тем самым устраняется необходимость в дополнительной сети связи.

Сохранение настроек преобразователя частоты:

1. Соедините ПК с преобразователем частоты через коммуникационный порт USB.
ПРИМЕЧАНИЕ. Используйте ПК, который изолирован от сети питания и имеет порт USB. Несоблюдение этого требования может привести к повреждению оборудования.
2. Откройте Средство конфигурирования MCT 10.
3. Выберите *Read from drive (Чтение данных с привода)*.
4. Выберите *Save as (Сохранить как)*.

Значения всех параметров будут сохранены в ПК.

Загрузка настроек преобразователя частоты:

1. Соедините ПК с преобразователем частоты через коммуникационный порт USB.
2. Откройте Средство конфигурирования МСТ 10.
3. Выберите *Open (Открыть)* — на экране будут показаны сохраненные файлы
4. Откройте требуемый файл.
5. Выберите *Write to drive (Запись данных на привод)*.

Все значения параметров будут переданы на преобразователь частоты.

Отдельное руководство для Средство конфигурирования МСТ 10 доступно в Интернете по адресу www.Danfoss.com/BusinessAreas/DrivesSolutions/SoftwareDownload/DDPC+Software+Program.htm.

Модули Средство конфигурирования МСТ 10

В программный пакет включены следующие модули.


	<p>Средство конфигурирования МСТ 10 Настройка параметров. Копирование в преобразователь частоты и из него. Документирование и распечатка значений параметров, включая схемы.</p>
	<p>Расширенный интерфейс пользователя График профилактического обслуживания. Настройки часов. Программирование событий по времени. Настройка программируемого логического контроллера.</p>

Таблица 5.1 Модули Средство конфигурирования МСТ 10

Номер для заказа

Для заказа компакт-диска с Средство конфигурирования МСТ 10 используйте кодовый номер 130B1000.

Программу можно загрузить с веб-сайта Danfoss по адресу www.Danfoss.com/BusinessAreas/DrivesSolutions/SoftwareDownload/DDPC+Software+Program.htm

5.3.3 Советы и подсказки

- Для доступа к параметрам, которые обычно требуются в большинстве применений HVAC, проще и быстрее всего использовать *Быстрое меню*, меню *Быстрая настройка* и меню *Настройка функций*.
- Если возможно, всегда выполняйте ААД: это обеспечит наилучшие рабочие характеристики на валу.
- Яркость дисплея можно отрегулировать путем одновременного нажатия кнопок [Status] (Состояние) и [▲] (уменьшение яркости) или [Status] и [▼] (увеличение яркости).

- В режимах *Быстрое меню* и *Внесенные изменения* отображаются все параметры, которые были изменены по сравнению с заводскими настройками.
- Чтобы получить доступ к любому параметру, нажмите и удерживайте нажатой в течение 3 секунд кнопку [Main Menu] (Главное меню).
- Для облегчения техобслуживания скопируйте все параметры в LCP. Дополнительную информацию см. в разделе *параметр 0-50 Копирование с LCP*.

5.3.4 Быстрый перенос настроек параметров при использовании GLCP

После завершения настройки преобразователя частоты сохраните значения параметров в GLCP или на ПК при помощи ПО Средство конфигурирования МСТ 10.

ВНИМАНИЕ!

Перед выполнением любой из этих операций остановите двигатель.

Сохранение данных в LCP:

1. Перейдите к *параметр 0-50 Копирование с LCP*.
2. Нажмите [OK].
3. Выберите [1] *Все в LCP*.
4. Нажмите [OK].

Значения всех параметров теперь будут сохранены в памяти GLCP, при этом ход процесса сохранения указывает индикатор выполнения. После достижения 100 % нажмите кнопку [OK].

Теперь GLCP может быть подключена к другому преобразователю частоты, и значения параметров могут быть скопированы в этот преобразователь.

Передача данных из LCP в преобразователь частоты

1. Перейдите к *параметр 0-50 Копирование с LCP*.
2. Нажмите [OK].
3. Выберите [2] *Все из LCP*.
4. Нажмите [OK].

Значения параметров, сохраненные в памяти GLCP, будут перенесены в преобразователь частоты; ход процесса переноса отображается индикатором выполнения. После достижения 100 % нажмите кнопку [OK].

5.3.5 Инициализация с установками по умолчанию

Приведение преобразователя частоты в состояние с установками по умолчанию (инициализация) выполняется двумя способами:

- Рекомендуемая инициализация
- Ручная инициализация

Следует учесть, что использование разных способов инициализации приводит к разным результатам (см. описание ниже).

Рекомендуемый порядок инициализации (с применением *параметр 14-22 Режим работы*)

1. Выберите *параметр 14-22 Режим работы*.
2. Нажмите [OK].
3. Выберите [2] *Инициализация* (в случае NLCP выберите «2»)
4. Нажмите [OK].
5. Отключите электропитание блока и подождите, пока не погаснет дисплей.
6. Снова включите питание. При этом будет произведен сброс преобразователя. Обратите внимание, что первый пуск занимает несколько большее время (на несколько секунд).
7. Посредством кнопки [Reset] (Сброс).

Параметр 14-22 Режим работы инициализирует все настройки, кроме:

- *Параметр 14-50 Фильтр ВЧ-помех.*
- *Параметр 8-30 Протокол.*
- *Параметр 8-31 Адрес.*
- *Параметр 8-32 Скорость передачи данных.*
- *Параметр 8-35 Минимальная задержка реакции.*
- *Параметр 8-36 Максимальная задержка реакции.*
- *Параметр 8-37 Макс. задержка между символами.*
- с *Параметр 15-00 Время работы в часах* по *параметр 15-05 Кол-во перенапряжений.*
- с *Параметр 15-20 Журнал регистрации: Событие* по *параметр 15-22 Журнал регистрации: Время.*
- с *Параметр 15-30 Жур.авар: код ошибки* по *параметр 15-32 Жур.авар: время.*

УВЕДОМЛЕНИЕ

По умолчанию значения параметров, выбранные в *параметр 0-25 Моё личное меню*, остаются неизменными.

Ручная инициализация

УВЕДОМЛЕНИЕ

При выполнении ручной инициализации сбрасываются настройки канала последовательной связи, настройки фильтра ВЧ-помех и настройки журнала отказов.

При ручной инициализации параметры, выбранные в *параметр 0-25 Моё личное меню*, удаляются.

1. Отключите преобразователь от сети и подождите, пока не выключится дисплей.
2. Нажмите
 - 2a во время подачи питания на LCP 102 с графическим дисплеем одновременно кнопки [Status] (Состояние) — [Main Menu] (Главное меню) — [OK].
 - 2b во время подачи питания на цифровую LCP 101 одновременно кнопки [Status] (Состояние) — [Main Menu] (Главное меню) — [OK].
3. Отпустите кнопки через 5 с.
4. Теперь преобразователь частоты запрограммирован в соответствии с настройками по умолчанию.

Этот параметр инициализирует все настройки, кроме:

- Параметр 15-00 Время работы в часах*
- Параметр 15-03 Кол-во включений питания*
- Параметр 15-04 Кол-во перегревов*
- Параметр 15-05 Кол-во перенапряжений*

6 Программирование

6.1 Базовое программирование

6.1.1 Настройка параметров

Группа	Название	Функция
0-**	Управл./отображ.	<p>Параметры, используемые для программирования основных функций преобразователя частоты и LCP, включая:</p> <ul style="list-style-type: none"> • Выбор языка • Выбор переменных, которые будут отображаться в каждой позиции на дисплее. Например, статическое давление в воздуховоде или температура возвратной конденсаторной воды могут отображаться вместе с уставкой мелкими цифрами в верхнем ряду, а сигнал обратной связи — крупными цифрами в центре дисплея). • Разрешение/запрещение кнопок LCP. • Пароли для LCP. • Выгрузка параметров из LCP и загрузка их в LCP. • Настройка встроенных часов.
1-**	Нагрузка/двигатель	<p>Параметры, используемые при конфигурировании преобразователя частоты для определенного применения и двигателя, в том числе:</p> <ul style="list-style-type: none"> • Режим разомкнутого или замкнутого контура. • Тип применения, например: <ul style="list-style-type: none"> - Компрессор - Вентилятор - Центробежный насос • Паспортные данные двигателя. • Автоматическая настройка преобразователя частоты для оптимизации эксплуатационных характеристик двигателя; • Подхват вращающегося двигателя (обычно применяется для работы с вентиляторами). • Тепловая защита двигателя.
2-**	Торможение	<p>Параметры, используемые для конфигурирования функций торможения преобразователя частоты, которые хотя и не являются общими для применения в системах HVAC, но могут оказаться полезными при использовании в особых случаях работы с вентиляторами. Среди этих параметров:</p> <ul style="list-style-type: none"> • Торможение постоянным током. • Динамическое/резисторное торможение • Контроль превышения напряжения (что обеспечивает регулировку скорости замедления (автоматическое изменение скорости), чтобы избежать отключения при замедлении вращения вентиляторов с большим моментом инерции)

Группа	Название	Функция
3-**	Задан/Измен. скор.	<p>Эти параметры используются, чтобы запрограммировать:</p> <ul style="list-style-type: none"> • Предельные минимальные и максимальные задания скорости (об/мин/Гц) в разомкнутых контурах или в реальных блоках при работе в замкнутых контурах. • Цифровые/предустановленные задания. • Толчковую скорость. • Указание источника каждого задания (например, на какой аналоговый вход подается сигнал задания). • Время разгона и замедления. • Настройки цифрового потенциометра.
4-**	Пределы/Предупр.	<p>Параметры, используемые для программирования пределов и предупреждений, таких как:</p> <ul style="list-style-type: none"> • Допустимое направление вращения двигателя. • Минимальная и максимальная скорости двигателя. Например, в применениях с насосами минимальная скорость часто устанавливается на уровне 30–40 %. Такая скорость обеспечивает достаточную смазку уплотнений насоса, предотвращает кавитацию и обеспечивает достаточный напор для создания потока. • Пределы крутящего момента и тока для защиты насоса, вентилятора или компрессора, приводимых двигателем. • Предупреждения по низкому/высокому току, скорости, заданию и обратной связи. • Защита двигателя при потере фазы. • Частоты обхода скорости, а также полуавтоматическая настройка таких частот (например, для предотвращения явления резонанса на градирнях и иных вентиляционных установках).
5-**	Цифр. вход/выход	<p>Параметры, используемые для программирования функций всех</p> <ul style="list-style-type: none"> • цифровых входов • цифровых выходов • выходов реле • импульсных входов • импульсных выходов <p>для клемм на плате управления и всех дополнительных платах.</p>
6-**	Аналог.ввод/вывод	<p>Параметры, используемые для программирования функций, связанных с аналоговыми входами и выходами для клемм на плате управления и дополнительном устройстве ввода/вывода общего назначения (МСВ101). В число этих параметров входят:</p> <ul style="list-style-type: none"> • функция таймаута действующего нуля аналогового входа (которую можно, например, использовать для подачи на вентилятор градирни команды на работу с полными оборотами, если отказывает датчик возврата конденсаторной воды); • масштабирование аналоговых входных сигналов (например, для согласования аналогового входа с диапазоном тока в мА и давления датчика статического давления в воздуховоде); • постоянная времени фильтра для фильтрации электрических помех в аналоговом сигнале, которые могут возникнуть при использовании длинных кабелей; • функция и масштабирование аналоговых выходов (например, для подачи аналогового выходного сигнала, характеризующего ток или мощность в кВт двигателя, на аналоговый вход контроллера прямого цифрового управления (DDC-контроллера)); • конфигурирование аналоговых выходов, подлежащих контролю в BMS через интерфейс высокого уровня HLI (например, для управления клапаном охлажденной воды), включая возможность устанавливать значение по умолчанию таких выходных сигналов в случае отказа интерфейса HLI.

Группа	Название	Функция
8-**	Связь и доп. устр.	Параметры, используемые для конфигурирования и контроля функций, относящихся к последовательной связи/интерфейсу высокого уровня преобразователя частоты.
9-**	Profibus	Параметры, применимые только при наличии дополнительного устройства PROFIBUS.
10-**	CAN Fieldbus	Параметры, применимые только при наличии дополнительного устройства DeviceNet.
11-**	LonWorks	Параметры, применимые только при наличии дополнительного устройства Lonworks.
13-**	Интеллектуальная логика	<p>Параметры, используемые для конфигурирования встроенного интеллектуального логического контроллера (SLC). SLC может использоваться в следующих целях:</p> <ul style="list-style-type: none"> • Простые функции, такие как: <ul style="list-style-type: none"> • Компараторы (например, если скорость превышает x Гц, активируется выход реле). • Таймеры (например, когда поступает сигнал пуска, сначала активизируется выходное реле, открывается заслонка подачи воздуха и выполняется ожидание в течение x секунд перед разгоном). • Сложные последовательности заданных пользователем действий выполняются SLC, когда соответствующее заданное пользователем событие оценивается как SLC как TRUE (Истина). Например, требуется инициализировать режим экономайзера в простой схеме управления охлаждением установки для кондиционирования воздуха при отсутствии системы управления зданием (BMS). В таком применении контроллер SLC может контролировать относительную влажность наружного воздуха. Если относительная влажность оказывается ниже заданного значения, значение уставки температуры подаваемого воздуха может автоматически увеличиваться. Если преобразователь частоты контролирует относительную влажность наружного воздуха и температуру подаваемого воздуха с помощью аналоговых входов и регулирует клапан охлажденной воды с помощью одного из расширенных ПИ(Д) контуров и аналогового выхода, то он будет управлять этим клапаном таким образом, чтобы поддерживать более высокую температуру подаваемого воздуха. <p>SLC часто может устранить необходимость в другом оборудовании внешнего управления.</p>
14-**	Special Functions (Специальные функции)	<p>Параметры, используемые для конфигурирования специальных функций преобразователя частоты, в том числе:</p> <ul style="list-style-type: none"> • Настройка частоты коммутации для снижения акустического шума двигателя (иногда требуется в применениях с вентиляторами). • Функция возврата кинетической энергии, запасенной в нагрузке (особенно подходит для ответственных случаев применения в полупроводниковых установках, где требуется удержание технических характеристик при падении/исчезновении напряжения в сети питания). • Защита при асимметрии сети. • Автоматический сброс (для исключения необходимости ручного сброса аварийных сигналов). • Параметры оптимизации энергопотребления. Эти параметры обычно не требуют изменения. Тонкая настройка этой автоматической функции обеспечивает работу сочетания преобразователя частоты и двигателя с оптимальной энергоэффективностью. • Функции автоматического снижения номинальных характеристик позволяют преобразователю частоты в экстремально тяжелых условиях окружающей среды продолжать работу с пониженной производительностью и обеспечить максимальное время работы без простоев.

Группа	Название	Функция
15-**	Информация о приводе	<p>Параметры, предоставляющие рабочие данные и другую информацию о преобразователе частоты, в том числе:</p> <ul style="list-style-type: none"> • Счетчики часов эксплуатации и наработки. • Счетчик электроэнергии; сброс счетчиков наработки и электроэнергии. • Журнал аварийных сигналов/отказов (где фиксируются 10 последних аварийных сигналов наряду с любым соответствующим значением или временем). • Параметры идентификации преобразователя частоты и дополнительных плат, такие как кодовый номер и версия программного обеспечения.
16-**	Показания	<p>Параметры только для чтения, отображающие состояние/значение многих рабочих переменных, которые могут быть выведены на LCP или просмотрены в этой группе параметров. Эти параметры могут быть полезны во время ввода в эксплуатацию при сопряжении с системой управления зданием (BMS) через интерфейс высокого уровня.</p>
18-**	Информация и мониторинг	<p>Параметры только для чтения, отображающие полезную информацию во время ввода в эксплуатацию при сопряжении с системой управления зданием (BMS) через интерфейс высокого уровня. Это такие данные как:</p> <ul style="list-style-type: none"> • 10 последних записей журнала профилактического техобслуживания. • Предпринятые действия и время. • Значения на аналоговых входах и выходах дополнительной платы аналоговых входов и выходов.
20-**	Замкнутый контур управления приводом	<p>Параметры, используемые для конфигурирования ПИ(Д)-регулятора с замкнутым контуром, который управляет скоростью насоса, вентилятора или компрессора в режиме замкнутого контура, в том числе:</p> <ul style="list-style-type: none"> • Позволяющие определить источник каждого из 3 вероятных сигналов обратной связи (например, от какого аналогового входа или BMS HLI). • Коэффициент преобразования для каждого из сигналов обратной связи. Этот коэффициент может использоваться, например, при использовании сигнала давления для индикации расхода в установке кондиционирования воздуха (AHU) или для преобразования значения давления в значение температуры в компрессорной установке). • Техническая единица для задания и ОС (например, Па, кПа, м вод. ст., дюйм вод. ст., бар, м³/с, м³/час, °C, °F и т. д.). • Функция (например, суммирование, вычитание, усреднение, минимум или максимум), применяемая для расчета выдаваемого сигнала ОС для однозонного применения, или методология управления при многозонном применении. • Программирование уставок. • Ручная или автоматическая настройка контура ПИ(Д).
21-**	Расшир. замкн. контур	<p>Параметры для конфигурирования трех ПИ(Д)-контроллеров с расширенным замкнутым контуром управления. Эти контроллеры могут использоваться, например, для управления внешними редукторными электроприводами (например, клапана охлажденной воды для поддержания температуры подаваемого воздуха в системе VAV), в том числе:</p> <ul style="list-style-type: none"> • Техническая единица для задания и ОС для каждого контроллера (например, °C, °F и т. д.). • Определение диапазона задания/уставки для каждого контроллера. • Указание источника каждого задания/уставки и сигналов ОС (например, от какого аналогового входа или BMS HLI). • Программирование уставки и ручная или автоматическая настройка каждого из контроллеров ПИ(Д).

Группа	Название	Функция
22-**	Прилож. Функции	<p>Параметры, используемые для контроля, защиты и регулирования насосов, вентиляторов и компрессоров, в том числе:</p> <ul style="list-style-type: none"> • Обнаружение отсутствия потока и защита насосов (включая автонастройку данной функции). • Защита насоса от работы всухую. • Обнаружение конца характеристики и защита насосов. • Режим ожидания (особенно подходит для градирен и подкачивающих насосных агрегатов). • Обнаружение обрыва ремня (как правило, используется при работе с вентиляторами для выявления отсутствия потока воздуха вместо использования датчика перепада давлений (Δp), установленного на вентиляторе). • Защита компрессоров в коротком цикле и компенсация уставки расхода насоса (в особенности применимо для вспомогательных насосов охлажденной воды, где датчик перепада давлений (Δp) устанавливается в районе насоса, а не рядом с самыми ответственными нагрузками в системе). • Применение данной функции может избавить от необходимости устанавливать датчик и способствует максимальной экономии энергозатрат.
23-**	Временные функции	<p>В число параметров временных функций входят:</p> <ul style="list-style-type: none"> • Параметры, используемые для ежедневного или еженедельного включения определенных действий по встроенным часам реального времени. Это могут быть такие действия как изменение уставки для ночного дежурного режима или для пуска/остановки насоса/вентилятора/компрессора, пуска/остановки внешнего оборудования. • Функции профилактического обслуживания, которые могут запускаться по данным счетчиков эксплуатации или наработки или по конкретным датам и времени. • Журнал энергопотребления (особенно подходит для систем с модернизированными компонентами или при необходимости получения сведений о предыдущих нагрузках, в кВт, насоса/вентилятора/компрессора). • Анализ трендов (особо подходит систем с модернизированными компонентами, для которых нужно регистрировать рабочие мощности, ток, частоту или скорость насоса/вентилятора/компрессора для анализа и счетчика окупаемости).
24-**	Прилож. Функции 2	Параметры, используемые для настройки пожарного режима и/или для управления обходным контактором/пускателем, если таковой встроен в систему.
25-**	Каскад-контроллер	Параметры, используемые для конфигурирования и контроля встроенного каскад-контроллера насосов (обычно используется для групп подкачивающих насосов).
26-**	Доп. аналоговое устройство ввода/вывода MCB 109	<p>Параметры, используемые для конфигурирования дополнительного аналогового устройства ввода/вывода (MCB 109), в том числе:</p> <ul style="list-style-type: none"> • определение типов аналоговых входов (например, напряжения, Pt1000 или Ni1000). • Масштабирование и определение функций и масштаба аналоговых выходов.

Таблица 6.1 Группы параметров

Описания и выбор параметров отображаются на дисплее графической (GLCP) или цифровой (NLCP) панели управления. (Подробнее см. в соответствующем разделе.) Доступ к параметрам осуществляется путем нажатия кнопки [Quick Menu] (Быстрое меню) или [Main Menu] (Главное меню) на LCP. *Быстрое меню* используется при первоначальном пуске блока и служит для ввода параметров, необходимых для того, чтобы начать работу. *Главное меню* используется для вызова

всех параметров с целью детального программирования применения.

Все цифровые и аналоговые входы/выходы являются многофункциональными. Все клеммы имеют функции, установленные по умолчанию и пригодные для большинства прикладных задач HVAC. Если же требуются другие специальные функции, их следует запрограммировать согласно инструкциям к группам параметров 5-** *Цифр. вход/выход* или 6-** *Аналог.ввод/вывод*.

6.1.2 Режим быстрого меню

Значения параметров

Графический дисплей (GLCP) обеспечивает доступ ко всем параметрам, перечисленным в *быстром меню*. Цифровой дисплей (NLCP) обеспечивает доступ только к параметрам меню *Быстрая настройка*. Чтобы настроить параметры, нажмите [Quick Menu] (Быстрое меню) и введите или измените значение параметра или настройки с помощью следующей процедуры.

1. Нажмите [Quick Menu] (Быстрое меню).
2. При помощи кнопок [▲] or [▼] выберите параметр, подлежащий изменению.
3. Нажмите [OK].
4. При помощи кнопок [▲] or [▼] выберите требуемое значение параметра.
5. Нажмите [OK].
6. Для перемещения к различным цифрам в пределах значения параметра используйте кнопки [◀] и [▶].
7. Цифра, выбранная для изменения, подсвечивается.
8. Нажмите [Cancel] (Отмена) для отмены изменения или [OK] для подтверждения изменения и сохранения новой настройки.

Пример изменения значения параметра

Предположим, что для параметра *параметр 22-60 Функция обнаружения обрыва ремня* установлено значение [0] *Выкл.* Чтобы включить отслеживание состояния ремня вентилятора (цел он или поврежден), выполните следующие действия:

1. Нажмите [Quick Menu] (Быстрое меню).
2. С помощью кнопки [▼] перейдите к меню *Настройки функций*.
3. Нажмите [OK].
4. С помощью кнопки [▼] выберите пункт *Прикладные настройки*.
5. Нажмите [OK].
6. Снова нажмите кнопку [OK] для выбора пункта *Функции вентилятора*.
7. Нажатием кнопки [OK] выберите пункт *Функция обнаружения обрыва ремня*.
8. С помощью кнопки [▼] выберите [2] *Отключение*.

Теперь преобразователь частоты при обнаружении обрыва ремня будет отключаться.

Для отображения персональных параметров выберите *Q1 Персональное меню*.

Например, для упрощения ввода в эксплуатацию/точной настройки на месте эксплуатации поставщик установки кондиционирования воздуха (АНУ) или насоса может предварительно запрограммировать персональные параметры в *Персональном меню* во время заводской настройки. Данные параметры выбираются в *параметр 0-25 Моё личное меню*. В этом меню может быть запрограммировано до 20 различных параметров.

Выберите *Внесенные изменения, чтобы получить сведения о:*

- 10 последних изменений. Для прокрутки между последними 10 измененными параметрами используйте кнопки [▲] и [▼].
- Изменениях, внесенных относительно заводских установок.

Регистрация данных

В разделе **Регистрация данных** отображаются сведения о показаниях строк дисплея. Информация отображается в форме графиков.

Можно просматривать только те отображаемые параметры, которые выбраны в *параметр 0-20 Строка дисплея 1.1, малая* и *параметр 0-24 Строка дисплея 3, большая*. Для справки в дальнейшем можно хранить в памяти до 120 выборок.

Быстрая настройка

Эффективная настройка параметров для применений HVAC.

Для подавляющего большинства применений HVAC параметры могут быть легко настроены при помощи только меню *быстрой настройки*.

При нажатии кнопки [Quick Menu] (Быстрое меню) отображаются различные области *быстрого меню*. См. также разделы *Рисунок 6.1* и *Таблица 6.3* *Таблица 6.6*.

Пример использования меню быстрой настройки

Чтобы установить время замедления равным 100 с, выполните следующие действия:

1. Выберите пункт *Быстрая настройка*. В меню быстрой настройки отображается *Параметр 0-01 Язык*.
2. Нажимайте кнопку [▼] несколько раз до тех пор, пока не появится параметр *параметр 3-42 Время замедления 1* с установкой по умолчанию 20 секунд.
3. Нажмите [OK].
4. Нажмите кнопку [◀], чтобы выделить третью цифру перед запятой
5. Нажатием [▲] измените 0 на 1.
6. Нажмите кнопку [▶], чтобы выделить цифру 2.

7. Нажатием [▼] измените 2 на 0.
8. Нажмите [OK].

Теперь установлено новое время замедления, равное 100 с.



Рисунок 6.1 Как выглядит быстрое меню

Меню *быстрой настройки* обеспечивает доступ к 18 наиболее важным параметрам настройки преобразователя частоты. После программирования преобразователь частоты готов к работе. 18 параметров *быстрой настройки* показаны в Таблица 6.2.

Параметр	[ед. изм.]
Параметр 0-01 Язык	
Параметр 1-20 Мощность двигателя [кВт]	[kW]
Параметр 1-21 Мощность двигателя [л.с.]	[л. с.]
Параметр 1-22 Напряжение двигателя ¹⁾	[В]
Параметр 1-23 Частота двигателя	[Гц]
Параметр 1-24 Ток двигателя	[А]
Параметр 1-25 Номинальная скорость двигателя	[об/мин]
Параметр 1-28 Проверка вращения двигателя	[Гц]
Параметр 3-41 Время разгона 1	[с]
Параметр 3-42 Время замедления 1	[с]
Параметр 4-11 Нижн.предел скор.двигателя[об/мин]	[об/мин]
Параметр 4-12 Нижний предел скорости двигателя [Гц] ¹⁾	[Гц]
Параметр 4-13 Верхн.предел скор.двигателя [об/мин]	[об/мин]
Параметр 4-14 Верхний предел скорости двигателя [Гц] ¹⁾	[Гц]
Параметр 3-19 Фикс. скорость [об/мин]	[об/мин]
Параметр 3-11 Фиксированная скорость [Гц] ¹⁾	[Гц]
Параметр 5-12 Клемма 27, цифровой вход	
Параметр 5-40 Реле функций ²⁾	

Таблица 6.2 Параметры быстрой настройки

1) То, какая информация отображается на дисплее, зависит от значений, выбранных в параметрах параметр 0-02 Единица

измер. скор. вращ. двигат. и параметр 0-03 Региональные установки. Настройки, установленные по умолчанию в параметрах параметр 0-02 Единица измер. скор. вращ. двигат. и параметр 0-03 Региональные установки, зависят от региона мира, куда поставляется преобразователь частоты, но при необходимости эти параметры могут быть перепрограммированы.

2) Параметр 5-40 Реле функций представляет собой массив. Выберите [0] Реле 1 или [1] Реле 2. Стандартная настройка — [0] Реле 1 со значением по умолчанию [9] Аварийный сигнал.

Подробную информацию о настройках и программировании см. в Руководстве по программированию VLT® HVAC Drive FC 102.

УВЕДОМЛЕНИЕ

Если для параметр 5-12 Клемма 27, цифровой вход выбрано значение [0] Не используется, соединять клемму 27 с источником +24 В для разрешения пуска не требуется.

Если в параметр 5-12 Клемма 27, цифровой вход выбрано значение [2] Выбег, инверсный (заводское значение по умолчанию), для разрешения пуска необходимо подключение к +24 В.

0-01 Язык		
Опция:	Функция:	
		Определяет язык, используемый на дисплее. Преобразователь частоты поставляется с 4 различными пакетами языков. Английский и немецкий языки включены во все наборы. Английский язык не может быть удален или заменен.
[0] *	English	Входит в языковые пакеты 1–4
[1]	Deutsch	Входит в языковые пакеты 1–4
[2]	Francais	Входит в языковой пакет 1
[3]	Dansk	Входит в языковой пакет 1
[4]	Spanish	Входит в языковой пакет 1
[5]	Italiano	Входит в языковой пакет 1
[6]	Svenska	Входит в языковой пакет 1
[7]	Nederlands	Входит в языковой пакет 1
[10]	Chinese	Входит в языковой пакет 2
[20]	Suomi	Входит в языковой пакет 1
[22]	English US	Входит в языковой пакет 4
[27]	Greek	Входит в языковой пакет 4
[28]	Bras.port	Входит в языковой пакет 4
[36]	Slovenian	Входит в языковой пакет 3
[39]	Korean	Входит в языковой пакет 2

0-01 Язык		
Опция:	Функция:	
[40]	Japanese	Входит в языковой пакет 2
[41]	Turkish	Входит в языковой пакет 4
[42]	Trad.Chinese	Входит в языковой пакет 2
[43]	Bulgarian	Входит в языковой пакет 3
[44]	Srpski	Входит в языковой пакет 3
[45]	Romanian	Входит в языковой пакет 3
[46]	Magyar	Входит в языковой пакет 3
[47]	Czech	Входит в языковой пакет 3
[48]	Polski	Входит в языковой пакет 4
[49]	Russian	Входит в языковой пакет 3
[50]	Thai	Входит в языковой пакет 2
[51]	Bahasa Indonesia	Входит в языковой пакет 2
[52]	Hrvatski	Входит в языковой пакет 3

УВЕДОМЛЕНИЕ

Параметр 1-20 Мощность двигателя [кВт], параметр 1-21 Мощность двигателя [л.с.], параметр 1-22 Напряжение двигателя и параметр 1-23 Частота двигателя не имеют влияния, если параметр 1-10 Конструкция двигателя = [1] Неявнопол. с пост. магн.

1-20 Мощность двигателя [кВт]		
Диапазон:	Функция:	
Size related*	[0.09 - 3000.00 kW]	

1-21 Мощность двигателя [л.с.]		
Диапазон:	Функция:	
Size related*	[0.09 - 3000.00 hp]	

1-22 Напряжение двигателя		
Диапазон:	Функция:	
Size related*	[10 - 1000 V]	

1-23 Частота двигателя		
Диапазон:	Функция:	
Size related*	[20 - 1000 Hz]	

1-24 Ток двигателя		
Диапазон:	Функция:	
Size related*	[0.10 - 10000.00 A]	

1-25 Номинальная скорость двигателя		
Диапазон:	Функция:	
Size related*	[100 - 60000 RPM]	

1-28 Проверка вращения двигателя		
Опция:	Функция:	
		После установки и подключения двигателя эта функция позволяет проверить правильность направления вращения двигателя. Включение этой функции блокирует любые команды, подаваемые по шине или на цифровые входы, за исключением Внешней блокировки и Безопасного Останова (если включена).
[0] *	Выкл.	Функция «Проверка вращения двигателя» не действует.
[1]	Разрешено	Функция «Проверка вращения двигателя» включена.

УВЕДОМЛЕНИЕ

При включении функции проверки вращения двигателя на дисплее отображается сообщение: *Примечание. Двигатель может вращаться в неправильном направлении.*

При нажатии кнопки [OK], [Back] (Назад) или [Cancel] (Отмена) это сообщение будет удалено, и будет выведено новое сообщение: «Для пуска двигателя нажмите [Hand On]. Для отмены нажмите кнопку [Cancel]». При нажатии кнопки [Hand On] (Ручной пуск) двигатель запускается в прямом направлении с частотой 5 Гц, а на дисплее отображается сообщение: «Двигатель работает. Проверьте направление вращения двигателя. Для остановки двигателя нажмите [Off]». При нажатии кнопки [Off] (Выкл.) двигатель останавливается, и производится сброс параметра параметр 1-28 Проверка вращения двигателя. Если направление вращения двигателя неправильное, поменяйте местами два фазных провода двигателя.

ВНИМАНИЕ!

Перед соединением фазных кабелей двигателя следует отключить электропитание.

3-11 Фиксированная скорость [Гц]		
Диапазон:	Функция:	
Size related*	[0 - par. 4-14 Hz]	Фиксированная скорость — это заданная выходная скорость двигателя, которую обеспечивает преобразователь частоты, когда активизирована функция фиксации частоты. См. также параметр 3-80 Темп. изм. скор. при перех. на фикс. скор..

3-41 Время разгона 1	
Диапазон:	Функция:
Size related*	[1.00 - 3600 s]

$$\text{пар. } 3 - 41 = \frac{t_{\text{ускор.}} \times \text{пном.} [\text{пар. } 1 - 25]}{\text{задан.} [\text{об/мин}]} [\text{с}]$$

3-42 Время замедления 1	
Диапазон:	Функция:
Size related*	[1.00 - 3600 s]

$$\text{пар. } 3 - 42 = \frac{t_{\text{замедл.}} \times \text{пном.} [\text{пар. } 1 - 25]}{\text{задан.} [\text{об/мин}]} [\text{с}]$$

4-11 Нижн.предел скор.двигателя[об/мин]	
Диапазон:	Функция:
Size related*	[0 - par. 4-13 RPM]
	Введите нижний предел скорости вращения двигателя в об/мин. Нижний предел скорости вращения двигателя должен соответствовать рекомендуемой изготовителем минимальной скорости двигателя. Нижний предел скорости вращения вала двигателя не должен превышать значение, установленное в <i>параметр 4-13 Верхн.предел скор.двигателя [об/мин]</i> .

4-12 Нижний предел скорости двигателя [Гц]	
Диапазон:	Функция:
Size related*	[0 - par. 4-14 Hz]
	Введите нижний предел скорости вращения двигателя в Гц. Нижний предел скорости вращения двигателя может устанавливаться в соответствии с минимальной выходной частотой вала двигателя. Нижний предел скорости не должен превышать значение, установленное в <i>параметр 4-14 Верхний предел скорости двигателя [Гц]</i> .

4-13 Верхн.предел скор.двигателя [об/мин]	
Диапазон:	Функция:
Size related*	[par. 4-11 - 60000 RPM]
	<p>УВЕДОМЛЕНИЕ</p> <p>При внесении изменений в <i>параметр 4-13 Верхн.предел скор.двигателя [об/мин]</i> значение в <i>параметр 4-53 Предупреждение: высокая скорость</i> станет равным величине, заданной в <i>параметр 4-13 Верхн.предел скор.двигателя [об/мин]</i>.</p> <p>УВЕДОМЛЕНИЕ</p> <p>Максимальная выходная частота не может превышать 10 % от частоты коммутации инвертора (<i>параметр 14-01 Частота коммутации</i>).</p>

4-13 Верхн.предел скор.двигателя [об/мин]	
Диапазон:	Функция:
	<p>Введите верхний предел скорости вращения двигателя в об/мин. Верхний предел скорости вращения двигателя может устанавливаться в соответствии с рекомендуемой изготовителем максимально допустимой скоростью двигателя. Верхний предел скорости вращения двигателя должен быть больше значения, установленного в <i>параметр 4-11 Нижн.предел скор.двигателя[об/мин]</i>. Название параметра отображается как <i>параметр 4-11 Нижн.предел скор.двигателя[об/мин]</i> или <i>параметр 4-12 Нижний предел скорости двигателя [Гц]</i>, в зависимости от:</p> <ul style="list-style-type: none"> • Настроек других параметров в <i>главном меню</i>. • Настроек по умолчанию, установленных в соответствии с географическим регионом.

4-14 Верхний предел скорости двигателя [Гц]	
Диапазон:	Функция:
Size related*	[par. 4-12 - par. 4-19 Hz]
	Введите верхний предел скорости вращения двигателя в Гц. Параметр <i>Параметр 4-14 Верхний предел скорости двигателя [Гц]</i> может совпадать с максимальной скоростью двигателя, рекомендуемой производителем. Верхний предел скорости двигателя должен быть больше значения, установленного в <i>параметр 4-12 Нижний предел скорости двигателя [Гц]</i> . Выходная частота не должна превышать 10 % от частоты коммутации (<i>параметр 14-01 Частота коммутации</i>).

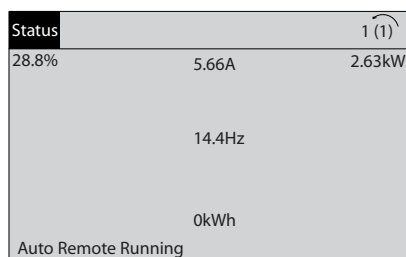
6.1.3 Настройки функций

Меню *Настройки функций* обеспечивает быстрый и удобный доступ ко всем параметрам, необходимым для большинства приложений HVAC, например:

- Большинство применений с переменной и постоянной подачей воздуха и вытяжными вентиляторами.
- Вентиляторы градирен.
- Первичные насосы.
- Вторичные насосы.
- Насосы конденсаторов.
- Другие применения с насосами, вентиляторами и компрессорами.

Доступ к *Настройке функций* (пример)

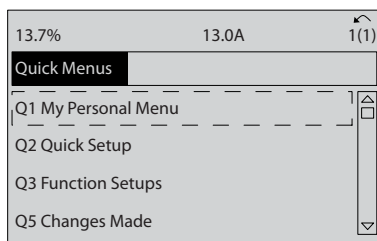
1. Включите преобразователь частоты (желтые светодиодные индикаторы).



130BT110.11

Рисунок 6.2 Преобразователь частоты включен

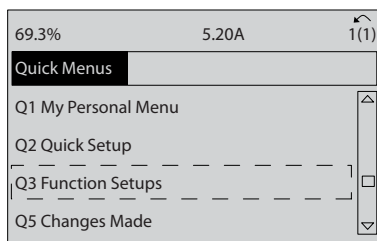
2. Нажмите [Quick Menu] (Быстрые меню).



130BT111.10

Рисунок 6.3 Выбран пункт «Быстрые меню»

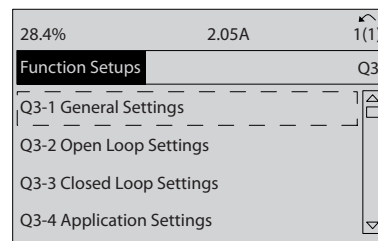
3. С помощью кнопок [▲] and [▼] выберите *Настройку функций*. Нажмите [OK].



130BT112.10

Рисунок 6.4 Переход к пункту «Настройка функций»

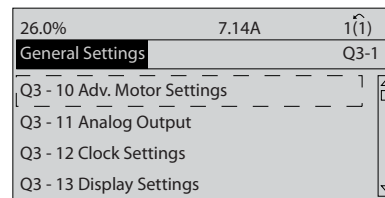
4. Появляется меню *Настройки функций*. Выберите *Q3-1 Общие настройки*. Нажмите [OK].



130BT113.10

Рисунок 6.5 Параметры настройки функций

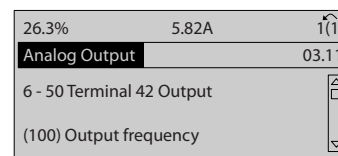
5. Используйте кнопки [▲] и [▼] для перехода к *Q3-11 Аналоговые выходы*. Нажмите [OK].



130BT114.10

Рисунок 6.6 Общие настройки

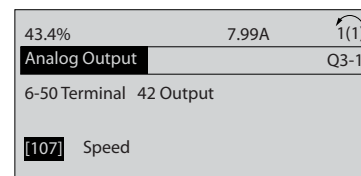
6. Выберите *параметр 6-50 Клемма 42, выход*. Нажмите [OK].



130BA115.10

Рисунок 6.7 Выбран параметр *Параметр 6-50 Клемма 42, выход*

7. Для выбора различных пунктов меню используйте кнопки [▲] и [▼]. Нажмите [OK].



130BT116.10

Рисунок 6.8 Настройка параметра

Параметры настройки функций

Параметры меню *Настройка функций* группируются следующим образом:

Q3-10 Расшир.настр.двиг.	Q3-11 Аналоговые выходы	Q3-12 Настройки часов	Q3-13 Настройки дисплея
Параметр 1-90 Тепловая защита двигателя	Параметр 6-50 Клемма 42, выход	Параметр 0-70 Дата и время	Параметр 0-20 Строка дисплея 1.1, малая
Параметр 1-93 Источник термистора	Параметр 6-51 Клемма 42, мин. выход	Параметр 0-71 Формат даты	Параметр 0-21 Строка дисплея 1.2, малая
Параметр 1-29 Авто адаптация двигателя (ААД)	Параметр 6-52 Клемма 42, макс. выход	Параметр 0-72 Формат времени	Параметр 0-22 Строка дисплея 1.3, малая
Параметр 14-01 Частота коммутации		Параметр 0-74 DST/летнее время	Параметр 0-23 Строка дисплея 2, большая
Параметр 4-53 Предупреждение: высокая скорость		Параметр 0-76 Начало DST/летнего времени	Параметр 0-24 Строка дисплея 3, большая
		Параметр 0-77 Конец DST/летнего времени	Параметр 0-37 Текст 1 на дисплее
			Параметр 0-38 Текст 2 на дисплее
			Параметр 0-39 Текст 3 на дисплее

6

Таблица 6.3 Q3-1 Общие настройки

Q3-20 Цифровое задание	Q3-21 Аналоговое задание
Параметр 3-02 Мин. задание	Параметр 3-02 Мин. задание
Параметр 3-03 Максимальное задание	Параметр 3-03 Максимальное задание
Параметр 3-10 Предустановленное задание	Параметр 6-10 Клемма 53, низкое напряжение
Параметр 5-13 Клемма 29, цифровой вход	Параметр 6-11 Клемма 53, высокое напряжение
Параметр 5-14 Клемма 32, цифровой вход	Параметр 6-12 Клемма 53, малый ток
Параметр 5-15 Клемма 33, цифровой вход	Параметр 6-13 Клемма 53, большой ток
	Параметр 6-14 Клемма 53, низкое зад./обр. связь
	Параметр 6-15 Клемма 53, высокое зад./обр. связь

Таблица 6.4 Q3-2 Настройки разомкнутого контура

Q3-30 Внутренняя уставка, одна зона	Q3-31 Внешняя уставка, одна зона	Q3-32 Несколько зон / усоверш.
Параметр 1-00 Режим конфигурирования	Параметр 1-00 Режим конфигурирования	Параметр 1-00 Режим конфигурирования
Параметр 20-12 Ед.изм. задания/сигн. ОС	Параметр 20-12 Ед.изм. задания/сигн. ОС	Параметр 3-15 Источник задания 1
Параметр 20-13 Минимальное задание/ОС	Параметр 20-13 Минимальное задание/ОС	Параметр 3-16 Источник задания 2
Параметр 20-14 Максимальное задание/ОС	Параметр 20-14 Максимальное задание/ОС	Параметр 20-00 Источник ОС 1
Параметр 6-22 Клемма 54, малый ток	Параметр 6-10 Клемма 53, низкое напряжение	Параметр 20-01 Преобразование сигнала ОС 1
Параметр 6-24 Клемма 54, низкое зад./обр. связь	Параметр 6-11 Клемма 53, высокое напряжение	Параметр 20-02 Ед.изм. источника сигнала ОС 1
Параметр 6-25 Клемма 54, высокое зад./обр. связь	Параметр 6-12 Клемма 53, малый ток	Параметр 20-03 Источник ОС 2
Параметр 6-26 Клемма 54, пост. времени фильтра	Параметр 6-13 Клемма 53, большой ток	Параметр 20-04 Преобразование сигнала ОС 2
Параметр 6-27 Клемма 54, активный ноль	Параметр 6-14 Клемма 53, низкое зад./обр. связь	Параметр 20-05 Ед.изм. источника сигнала ОС 2
Параметр 6-00 Время тайм-аута нуля	Параметр 6-15 Клемма 53, высокое зад./обр. связь	Параметр 20-06 Источник ОС 3
Параметр 6-01 Функция при тайм-ауте нуля	Параметр 6-22 Клемма 54, малый ток	Параметр 20-07 Преобразование сигнала ОС 3
Параметр 20-21 Уставка 1	Параметр 6-24 Клемма 54, низкое зад./обр. связь	Параметр 20-08 Ед.изм. источника сигнала ОС 3
Параметр 20-81 Нормальная/инверсная характеристика ПИД-регулятора	Параметр 6-25 Клемма 54, высокое зад./обр. связь	Параметр 20-12 Ед.изм. задания/сигн. ОС

Q3-30 Внутренняя уставка, одна зона	Q3-31 Внешняя уставка, одна зона	Q3-32 Несколько зон / усоверш.
Параметр 20-82 Начальная скорость ПИД-регулятора [об/мин]	Параметр 6-26 Клемма 54, пост. времени фильтра	Параметр 20-13 Минимальное задание/ОС
Параметр 20-83 Начальная скорость ПИД-регулятора [Гц]	Параметр 6-27 Клемма 54, активный ноль	Параметр 20-14 Максимальное задание/ОС
Параметр 20-93 Пропорциональный коэффициент ПИД-регулятора	Параметр 6-00 Время тайм-аута нуля	Параметр 6-10 Клемма 53, низкое напряжение
Параметр 20-94 Интегральный коэффициент ПИД-регулятора	Параметр 6-01 Функция при тайм-ауте нуля	Параметр 6-11 Клемма 53, высокое напряжение
Параметр 20-70 Тип замкнутого контура	Параметр 20-81 Нормальная/инверсная характеристика ПИД-регулятора	Параметр 6-12 Клемма 53, малый ток
Параметр 20-71 Реж. настр. ПИД	Параметр 20-82 Начальная скорость ПИД-регулятора [об/мин]	Параметр 6-13 Клемма 53, большой ток
Параметр 20-72 Изменение выхода ПИД-регулятора	Параметр 20-83 Начальная скорость ПИД-регулятора [Гц]	Параметр 6-14 Клемма 53, низкое зад./обр. связь
Параметр 20-73 Мин. уровень обратной связи	Параметр 20-93 Пропорциональный коэффициент ПИД-регулятора	Параметр 6-15 Клемма 53, высокое зад./обр. связь
Параметр 20-74 Макс. уровень обратной связи	Параметр 20-94 Интегральный коэффициент ПИД-регулятора	Параметр 6-16 Клемма 53, постоянн. времени фильтра
Параметр 20-79 Автонастр. ПИД	Параметр 20-70 Тип замкнутого контура	Параметр 6-17 Клемма 53, активный ноль
	Параметр 20-71 Реж. настр. ПИД	Параметр 6-20 Клемма 54, низкое напряжение
	Параметр 20-72 Изменение выхода ПИД-регулятора	Параметр 6-21 Клемма 54, высокое напряжение
	Параметр 20-73 Мин. уровень обратной связи	Параметр 6-22 Клемма 54, малый ток
	Параметр 20-74 Макс. уровень обратной связи	Параметр 6-23 Клемма 54, большой ток
	Параметр 20-79 Автонастр. ПИД	Параметр 6-24 Клемма 54, низкое зад./обр. связь
		Параметр 6-25 Клемма 54, высокое зад./обр. связь
		Параметр 6-26 Клемма 54, пост. времени фильтра
		Параметр 6-27 Клемма 54, активный ноль
		Параметр 6-00 Время тайм-аута нуля
		Параметр 6-01 Функция при тайм-ауте нуля
		Параметр 4-56 Предупреждение: низкий сигнал ОС
		Параметр 4-57 Предупреждение: высокий сигн. ОС
		Параметр 20-20 Функция обратной связи
		Параметр 20-21 Уставка 1
		Параметр 20-22 Уставка 2
		Параметр 20-81 Нормальная/инверсная характеристика ПИД-регулятора
		Параметр 20-82 Начальная скорость ПИД-регулятора [об/мин]
		Параметр 20-83 Начальная скорость ПИД-регулятора [Гц]
		Параметр 20-93 Пропорциональный коэффициент ПИД-регулятора
		Параметр 20-94 Интегральный коэффициент ПИД-регулятора

Q3-30 Внутренняя уставка, одна зона	Q3-31 Внешняя уставка, одна зона	Q3-32 Несколько зон / усоверш.
		Параметр 20-70 Тип замкнутого контура
		Параметр 20-71 Реж. настр. ПИД
		Параметр 20-72 Изменение выхода ПИД-регулятора
		Параметр 20-73 Мин. уровень обратной связи
		Параметр 20-74 Макс. уровень обратной связи
		Параметр 20-79 Автонастр. ПИД

Таблица 6.5 Q3-3 Настройки замкнутого контура

Q3-40 Функции вентилятора	Q3-41 Функции насоса	Q3-42 Функции компрессора
Параметр 22-60 Функция обнаружения обрыва ремня	Параметр 22-20 Автом. настройка низкой мощности	Параметр 1-03 Хар-ка момента нагрузки
Параметр 22-61 Момент срабатывания при обрыве ремня	Параметр 22-21 Обнаружение низкой мощности	Параметр 1-71 Задержка запуска
Параметр 22-62 Задержка срабатывания при обрыве ремня	Параметр 22-22 Обнаружение низкой скорости	Параметр 22-75 Защита от короткого цикла
Параметр 4-64 Настройка полуавтоматического исключения скорости	Параметр 22-23 Функция при отсутствии потока	Параметр 22-76 Интервал между пусками
Параметр 1-03 Хар-ка момента нагрузки	Параметр 22-24 Задержка при отсутствии потока	Параметр 22-77 Мин. время работы
Параметр 22-22 Обнаружение низкой скорости	Параметр 22-40 Мин. время работы	Параметр 5-01 Клемма 27, режим
Параметр 22-23 Функция при отсутствии потока	Параметр 22-41 Мин. время нахождения в режиме ожидания	Параметр 5-02 Клемма 29, режим
Параметр 22-24 Задержка при отсутствии потока	Параметр 22-42 Скорость при выходе из режима ожидания [об/мин]	Параметр 5-12 Клемма 27, цифровой вход
Параметр 22-40 Мин. время работы	Параметр 22-43 Скорость при выходе из режима ожидания [Гц]	Параметр 5-13 Клемма 29, цифровой вход
Параметр 22-41 Мин. время нахождения в режиме ожидания	Параметр 22-44 Задание при выходе из режима ожидания/разность ОС	Параметр 5-40 Реле функций
Параметр 22-42 Скорость при выходе из режима ожидания [об/мин]	Параметр 22-45 Увеличение уставки	Параметр 1-73 Запуск с хода
Параметр 22-43 Скорость при выходе из режима ожидания [Гц]	Параметр 22-46 Макс. время форсирования	Параметр 1-86 Низ. скорость откл. [об/мин]
Параметр 22-44 Задание при выходе из режима ожидания/разность ОС	Параметр 22-26 Функция защиты насоса от сухого хода	Параметр 1-87 Низ. скорость отключ. [Гц]
Параметр 22-45 Увеличение уставки	Параметр 22-27 Задержка срабатывания при сухом ходе насоса	
Параметр 22-46 Макс. время форсирования	Параметр 22-80 Компенсация потока	
Параметр 2-10 Функция торможения	Параметр 22-81 Квадратично-линейная аппроксимация характеристики	
Параметр 2-16 Макс.ток торм.пер.ток	Параметр 22-82 Расчет рабочей точки	
Параметр 2-17 Контроль перенапряжения	Параметр 22-83 Скорость при отсутствии потока [об/мин]	
Параметр 1-73 Запуск с хода	Параметр 22-84 Скорость при отсутствии потока [Гц]	
Параметр 1-71 Задержка запуска	Параметр 22-85 Скорость в расчетной точке [об/мин]	

Q3-40 Функции вентилятора	Q3-41 Функции насоса	Q3-42 Функции компрессора
Параметр 1-80 Функция при останове	Параметр 22-86 Скорость в расчетной точке [Гц]	
Параметр 2-00 Ток удержания (пост. ток)/ток предпускового нагрева	Параметр 22-87 Давление при скорости в отсутствие потока	
Параметр 4-10 Напр. вращения дв.	Параметр 22-88 Давление при номинальной скорости	
	Параметр 22-89 Поток в расчетной точке	
	Параметр 22-90 Поток при номинальной скорости	
	Параметр 1-03 Хар-ка момента нагрузки	
	Параметр 1-73 Запуск с хода	

Таблица 6.6 Q3-4 Прикладные настройки

6

1-00 Режим конфигурирования		
Опция:	Функция:	
	УВЕДОМЛЕНИЕ Этот параметр не может быть изменен во время вращения двигателя.	
[0]	Разомкнутый контур	Скорость вращения двигателя определяется заданием скорости или установкой требуемой скорости в режиме ручного управления. Разомкнутый контур также используется, если преобразователь частоты является частью системы управления с замкнутым контуром регулирования на базе внешнего ПИД-регулятора, выдающего в качестве выходного сигнала сигнал задания скорости.
[3]	Замкнутый контур	Скорость вращения двигателя определяется заданием от встроенного ПИД-регулятора, который изменяет скорость двигателя как составляющую процесса регулирования с обратной связью (например, при постоянном давлении или расходе). ПИД-регулятор должен быть сконфигурирован в группе параметров 20-**. Обратная связь или путем настройки функций, доступ к которым осуществляется при нажатии кнопки [Quick Menu] (Быстрые меню).

УВЕДОМЛЕНИЕ

Если задан замкнутый контур, подача команд реверса или запуска и реверса не приведет к изменению направления вращения двигателя.

1-03 Хар-ка момента нагрузки		
Опция:	Функция:	
[0]	Момент компрессора	Компрессор [0]: применяется для регулирования скорости винтовых и спиральных компрессоров. Обеспечивает подачу напряжения, оптимизированного для постоянной характеристики нагрузочного момента двигателя во всем диапазоне скоростей вплоть до 10 Гц.
[1]	Переменный	Переменный [1]: применяется для регулирования скорости центробежных насосов и вентиляторов. Также следует использовать при регулировании одним нескольких двигателей (например, вентиляторов конденсаторов или градирни). Подается напряжение, оптимизированное для квадратичной характеристики нагрузочного момента двигателя.
[2]	Авт. Оптим. Энергопот СТ	Авт. Оптим. Энергопот VT [2]: применяется для оптимального энергосберегающего регулирования скорости шнековых и спиральных компрессоров. Обеспечивает подачу напряжения, оптимизированного для постоянной характеристики нагрузочного момента двигателя во всем диапазоне скоростей вплоть до 15 Гц. Кроме того, функция автоматической оптимизации энергопотребления (АОЭ) точно адаптирует напряжение к изменяющейся токовой нагрузке, уменьшая тем самым расход энергии и акустический шум двигателя. Чтобы обеспечить оптимальную работу системы, необходимо правильно задать коэффициент мощности двигателя $\cos \phi$. Значение устанавливается в параметр 14-43 Cos (двигателя). Этот параметр имеет значение по умолчанию, которое корректируется автоматически

1-03 Хар-ка момента нагрузки	
Опция:	Функция:
	при программировании данных двигателя. Эти настройки обычно обеспечивают подачу на двигатель оптимального напряжения, однако, если требуется коррекция коэффициента мощности двигателя $\cos \phi$, то, используя <i>параметр 1-29 Авто адаптация двигателя (ААД)</i> , может быть выполнена функция ААД. Следует отметить, что необходимость в ручной коррекции коэффициента мощности двигателя возникает очень редко.
[3] *	<p>Авт. Оптим. Энергопот VT</p> <p><i>Авт. Оптим. Энергопот VT</i> [3]: применяется для оптимального энергосберегающего регулирования скорости центробежных насосов и вентиляторов. Обеспечивает подачу напряжения, оптимизированного для квадратичной характеристики нагрузочного момента двигателя. Кроме того, функция автоматической оптимизации энергопотребления (АОЭ) точно адаптирует напряжение к изменяющейся токовой нагрузке, уменьшая тем самым расход энергии и акустический шум двигателя. Чтобы обеспечить оптимальную работу системы, необходимо правильно задать коэффициент мощности двигателя $\cos \phi$. Значение устанавливается в <i>параметр 14-43 Cos (двигателя)</i>. Этот параметр имеет значение по умолчанию, которое корректируется автоматически при программировании данных двигателя. Эти настройки обычно обеспечивают подачу на двигатель оптимального напряжения, однако, если требуется коррекция коэффициента мощности двигателя $\cos \phi$, то, используя <i>параметр 1-29 Авто адаптация двигателя (ААД)</i>, может быть выполнена функция ААД. Следует отметить, что необходимость в ручной коррекции коэффициента мощности двигателя возникает очень редко.</p>

УВЕДОМЛЕНИЕ

Параметр 1-03 Хар-ка момента нагрузки не имеет влияния, если параметр 1-10 Конструкция двигателя = [1] Неявнопол. с пост. магн.

УВЕДОМЛЕНИЕ

Для насосов или вентиляторов, в которых могут существенно меняться вязкость или плотность или возникать чрезмерный поток, например, в связи с протеканием трубы, рекомендуется выбрать параметр Авт. Оптим. Энергопот СТ.

1-29 Авто адаптация двигателя (ААД)	
Опция:	Функция:
	Функция ААД оптимизирует динамические характеристики двигателя путем автоматической оптимизации расширенных параметров двигателя (<i>параметр 1-30 Сопротивление статора (Rs)</i> – <i>параметр 1-35 Основное реактивное сопротивление (Xh)</i>) при неподвижном двигателе.
[0] *	Выкл. Не используется
[1]	Включ. полной ААД. Выполняется ААД сопротивления статора R_s , сопротивления ротора R_r , реактивного сопротивления утечки статора X_1 , реактивного сопротивления утечки ротора X_2 и главного реактивного сопротивления X_r .
[2]	Включ.упрощ. ААД. Выполняется только упрощенная ААД сопротивления статора R_s в системе. Выберите этот вариант, если между преобразователем частоты и двигателем включен LC-фильтр.

УВЕДОМЛЕНИЕ

Параметр 1-29 Авто адаптация двигателя (ААД) не имеет влияния, если параметр 1-10 Конструкция двигателя = [1] Неявнопол. с пост. магн.

После выбора [1] или [2] активизируйте функцию ААД нажатием кнопки [Hand on] (Ручной пуск). См. также пункт *Автоматическая адаптация двигателя* в Руководстве по проектированию. После выполнения обычной последовательности операций на дисплее появится сообщение: «Нажмите [OK] для завершения ААД». После нажатия кнопки [OK] преобразователь частоты будет готов к работе.

УВЕДОМЛЕНИЕ

- Для наилучшей адаптации преобразователя частоты выполняйте ААД на холодном двигателе
- ААД не может проводиться на работающем двигателе

УВЕДОМЛЕНИЕ

При выполнении ААД на двигатель не должен воздействовать внешний крутящий момент.

УВЕДОМЛЕНИЕ

При изменении одного из значений в группе параметров 1-2* Данные двигателя (параметр 1-30 Сопротивление статора (Rs)– параметр 1-39 Число полюсов двигателя) расширенные данные двигателя возвращаются к установкам по умолчанию. Этот параметр не может быть изменен во время вращения двигателя.

УВЕДОМЛЕНИЕ

Полная ААД должна выполняться без фильтра, и только упрощенная ААД должна выполняться с фильтром.

См. раздел: *Примеры применения > Автоматическая адаптация двигателя* в Руководстве по проектированию.

1-71 Задержка запуска		
Диапазон:	Функция:	
00 s* [0 - 120 s]	При получении команды пуска преобразователь частоты задерживает пуск двигателя на время, установленное в этом параметре. Функция, выбранная в параметр 1-80 Функция при останове становится активной по истечении времени задержки.	

1-73 Запуск с хода		
Опция:	Функция:	
	Эта функция позволяет «подхватить» двигатель, который свободно вращается вследствие пропадания напряжения. Если параметр 1-73 Запуск с хода разрешен, параметр 1-71 Задержка запуска не действует. Направление поиска для запуска с хода связано с установкой параметр 4-10 Напр. вращения дв.. [0] По час. стрелке: поиск запуска с хода в направлении часовой стрелки. Если не	

1-73 Запуск с хода		
Опция:	Функция:	
		удаётся, производится торможение постоянным током. [2] Оба направления: сначала функция запуска с хода производит поиск в направлении, определяемом последним заданием (направления). Если скорость не найдена, производится поиск в другом направлении. В случае неудачи включается торможение постоянным током на время, установленное в параметр 2-02 Время торможения пост. током. После этого пуск будет происходить от 0 Гц.
[0]	Запрещено	Если эта функция не требуется, выберите [0] Запрещено
[1]	Разрешено	Если требуется, чтобы преобразователь частоты «подхватывал» вращающийся двигатель и управлял им, выберите [1] Разрешено. Этот параметр всегда настроен на [1] Разрешено, если параметр 1-10 Конструкция двигателя установлен на значение [1] Неявноп. с пост. магн. Важные связанные параметры: <ul style="list-style-type: none"> • параметр 1-58 Имп.ток при пров.пуск.с хода • параметр 1-59 Ч-та имп.при пров.пуск.с хода • параметр 1-70 Реж. пуска РМ • параметр 2-06 Ток торм. пост. т. • параметр 2-07 Вр. торм. пост. т. • параметр 2-03 Скорость включ.торм.пост.током [об/мин] • параметр 2-04 Скорость включ.торм.пост.током [Гц] • параметр 2-06 Ток торм. пост. т. • параметр 2-07 Вр. торм. пост. т.

Функция запуска с хода, используемая для двигателей с постоянными магнитами, основана на оценке начальной скорости. Скорость всегда оценивается как первое действие после активного сигнала запуска. На основе значения параметра параметр 1-70 Реж. пуска РМ произойдет следующее:

параметр 1-70 Реж. пуска РМ = [0] Rotor Detection (Обнаружение ротора):

Если показатель скорости выходит за пределы 0 Гц, преобразователь частоты «подхватит» двигатель на этой скорости и возобновит нормальную работу. В противном случае преобразователь частоты оценит

положение ротора и начнет нормальную работу из этого положения.

параметр 1-70 Реж. пуска PM = [1] Parking (Стоянка):
 Если показатель скорости ниже значения параметра в *параметр 1-59 Ч-та имп.при пров.пуск.с хода*, будет включена функция стоянки (см. *параметр 2-06 Ток торм. пост. т.* и *параметр 2-07 Вр. торм. пост. т.*). В противном случае преобразователь частоты «подхватит» двигатель на этой скорости и возобновит нормальную работу. Рекомендуемые настройки приведены в описании *параметр 1-70 Реж. пуска PM*.

Пределы по току принципа пуска с хода, используемые для двигателей с постоянными магнитами:

- Диапазон скорости составляет до 100 % номинальной скорости или скорости ослабления поля (в зависимости от того, какая скорость ниже).
- Для PMSM с высоким противоздс (> 300 VLL (среднеквадр.)) и высокой индукцией катушки (> 10 мГн) требовалось больше времени, чтобы уменьшить ток короткого замыкания до нуля. Этот параметр может быть подвержен ошибке во время оценки.
- Тестирование тока ограничено диапазоном скорости до 300 Гц. Для определенных устройств предел составляет 250 Гц; все устройства на 200–240 В до 2,2 кВт включительно, и все устройства на 380–480 В до 4 кВт включительно.
- Тестирование тока ограничено мощностью аппарата до 22 кВт.
- Подготовлено для блоков с явнополюсными постоянными магнитами (IPMSM), но еще не проверено на этих типах оборудования.
- Для способов применения с высоким показателем инерции (т. е., когда инерция нагрузки превышает в 30 раз инерцию двигателя) рекомендуется использовать тормозной резистор, чтобы избежать отключения из-за перенапряжения во время высокоскоростного включения функции пуска с хода.

1-80 Функция при останове		
Опция:	Функция:	
		Выберите действие преобразователя частоты после команды останова или после снижения скорости до значения, установленного в <i>параметр 1-81 Мин.скор.для функц.при остан.[об/мин]</i> . Доступные варианты выбора зависят от <i>параметр 1-10 Конструкция двигателя</i> : [0] Асинхронный: [0] Останов выбегом [1] DC-hold (Удержание постоянным током) [2] Motor check, warning (Проверка двигателя, предупреждение) [6] Motor check, alarm (Проверка двигателя, аварийный сигнал) [1] Неявноп. с пост. магн: [0] Останов выбегом
[0]*	Останов выбегом	Оставляет двигатель в режиме свободного вращения.
[1]	Фиксация пост. током/подогрев двигателя	Подача на двигатель удерживающего постоянного тока (см. <i>параметр 2-00 Ток удержания (пост. ток)/ток предпускового нагрева</i>).
[2]	Пров.двиг., предупр.	Выдает предупреждение, если двигатель отключен.
[6]	Пров.двиг, ав.сиг.	Выдает аварийный сигнал, если двигатель отключен.

1-90 Тепловая защита двигателя		
Опция:	Функция:	
		Преобразователь частоты определяет температуру двигателя для обеспечения защиты двигателя двумя различными способами: <ul style="list-style-type: none"> • С помощью термисторного датчика, подключенного к одному из аналоговых или цифровых входов (<i>параметр 1-93 Источник термистора</i>). • Путем вычисления тепловой нагрузки (ЭТР = электронное тепловое реле) на основе фактической нагрузки и времени. Вычисленная тепловая нагрузка сопоставляется с номинальным током двигателя I_{M,N} и номинальной частотой

1-90 Тепловая защита двигателя		
Опция:	Функция:	
		двигателя $f_{M,N}$. На основе вычислений оценивается необходимость снижения нагрузки при пониженной скорости вследствие ухудшения охлаждения встроенным в двигатель вентилятором.
[0]	Нет защиты	Если двигатель постоянно перегружен и не требуется формировать предупреждение или запускать отключение преобразователя частоты.
[1]	Предупр.по термист.	Активирует предупреждение, когда подключенный термистор, установленный в двигателе, выдает сигнал перегрева двигателя.
[2]	Откл. по термистору	Останавливает (отключает) преобразователь частоты, когда подключенный термистор, установленный в двигателе, выдает сигнал перегрева двигателя.
[3]	ЭТР: предупрежд. 1	
[4]	ЭТР: отключение 1	
[5]	ЭТР: предупрежд. 2	
[6]	ЭТР: отключение 2	
[7]	ЭТР: предупрежд. 3	
[8]	ЭТР: отключение 3	
[9]	ЭТР: предупрежд. 4	
[10]	ЭТР: отключение 4	

Функции 1–4 ЭТР (Электронное тепловое реле) осуществляют вычисление нагрузки, если активизирован набор параметров, в котором они выбраны. Например, ЭТР-3 начинает выполнение вычислений при выборе набора параметров 3. Для Северной Америки: Функции защиты с помощью электронного теплового реле (ЭТР) обеспечивают защиту двигателя от перегрузки по классу 20 согласно требованиям NEC.

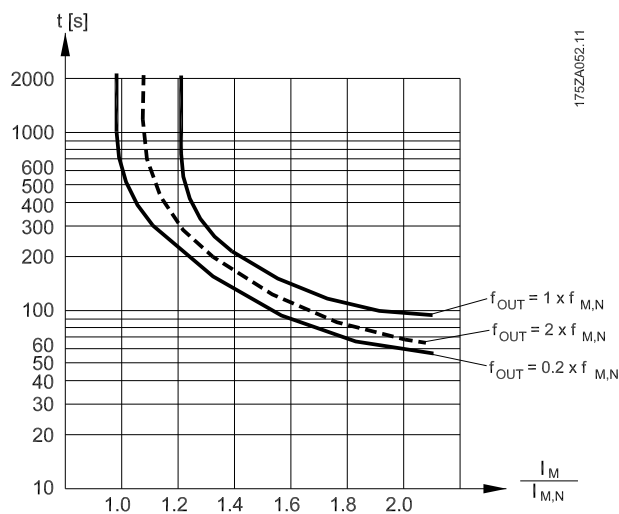


Рисунок 6.9

ВНИМАНИЕ!

Чтобы обеспечить защиту PELV, все соединения с клеммами управления должны быть выполнены согласно требованиям PELV, например термистор должен иметь усиленную/двойную изоляцию

УВЕДОМЛЕНИЕ

Danfoss рекомендует использование 24 В пост. тока в качестве напряжения питания термистора.

УВЕДОМЛЕНИЕ

Функция таймера ЭТР не работает, если параметр 1-10 Конструкция двигателя = [1] Неявнопол. с пост. магн.

УВЕДОМЛЕНИЕ

Для правильной работы функции ЭТР установка в параметр 1-03 Хар-ка момента нагрузки должна соответствовать применению (см. описание параметр 1-03 Хар-ка момента нагрузки).

1-93 Источник термистора	
Опция:	Функция:
	<p>УВЕДОМЛЕНИЕ</p> <p>Этот параметр не может быть изменен во время вращения двигателя.</p> <p>Выберите вход, к которому должен быть подключен термистор (датчик РТС). Варианты аналоговых входов [1] Аналоговый вход 53 или [2] Аналоговый вход 54 не могут быть выбраны, если аналоговый вход уже используется как источник задания (выбран в параметр 3-15 Источник задания 1, параметр 3-16 Источник задания 2 или параметр 3-17 Источник задания 3). При использовании МСВ 112 всегда должно быть выбрано значение [0] Нет.</p>
[0]	Нет
[1]	Аналоговый вход 53
[2]	Аналоговый вход 54
[3]	Цифровой вход 18
[4]	Цифровой вход 19
[5]	Цифровой вход 32
[6]	Цифровой вход 33

УВЕДОМЛЕНИЕ

Для цифрового входа следует установить значение [0] PNP — активен при 24 В в параметр 5-00 Режим цифрового ввода/вывода.

2-00 Ток удержания (пост. ток)/ток предпускового нагрева	
Диапазон:	Функция:
50 %* [0 - 160 %]	<p>Введите значение удерживающего тока в процентах от номинального тока двигателя I_{M,N}, установленного в параметр 1-24 Ток двигателя. 100-процентный постоянный ток удержания совпадает с I_{M,N}.</p> <p>Этот параметр обеспечивает удержание двигателя (удерживающий крутящий момент) или предварительный прогрев двигателя.</p> <p>Данный параметр активен, если в параметр 1-80 Функция при останове выбрано значение [1] DC hold/Motor Preheat (Ток удержания (пост. ток)/ток предпускового нагрева).</p>

УВЕДОМЛЕНИЕ

Параметр 2-00 Ток удержания (пост. ток)/ток предпускового нагрева не имеет влияния, если параметр 1-10 Конструкция двигателя = [1] Неявнопол. с пост. магн.

УВЕДОМЛЕНИЕ

Максимальное значение зависит от номинального тока двигателя. Избегайте слишком длительной подачи 100-процентного тока. Это может привести к повреждению двигателя.

2-10 Функция торможения	
Опция:	Функция:
	<p>Доступны варианты выбора зависят от параметр 1-10 Конструкция двигателя:</p> <p>[0] Асинхронный:</p> <p>[0] Выкл.</p> <p>[1] Резистивн. торможен.</p> <p>[2] Тормоз AS</p> <p>[1] Неявнопол. с пост. магн.:</p> <p>[0] Выкл.</p> <p>[1] Резистивн. торможен.</p>
[0]	Выкл.
[1]	Резистивн.торможен.
	<p>В систему встроена тормозной резистор для отвода дополнительной энергии торможения в виде тепла. Подключение тормозного резистора позволяет работать при большем напряжении в цепи постоянного тока в процессе торможения (в генераторном режиме). Функция резистивного торможения действует только в преобразователях частоты с встроенным динамическим торможением.</p>
[2]	Торм. перем. током
	<p>Тормоз переменного тока будет работать только в режиме крутящего момента компрессора в параметр 1-03 Хар-ка момента нагрузки.</p>

2-17 Контроль перенапряжения	
Опция:	Функция:
[0]	Запрещено
	Контроль перенапряжения не требуется.
[2] *	Разрешено
	Активизирует контроль перенапряжения.

УВЕДОМЛЕНИЕ

Параметр 2-17 Контроль перенапряжения не имеет влияния, если параметр 1-10 Конструкция двигателя = [1] Неявнопол. с пост. магн.

УВЕДОМЛЕНИЕ

Время изменения скорости автоматически корректируется для предотвращения отключения преобразователя частоты.

6

3-02 Мин. задание		
Диапазон:		Функция:
Size related*	[-999999.999 - par. 3-03 ReferenceFeed-backUnit]	Введите минимальное задание. Минимальное задание — это наименьшее значение, которое можно получить при суммировании всех заданий. Значение минимального задания и единица измерения согласуются с выбранными конфигурациями в параметр 1-00 Режим конфигурирования и параметр 20-12 Ед.изм. задания/сигн. ОС, соответственно.
УВЕДОМЛЕНИЕ		
Этот параметр применим только для разомкнутого контура.		

3-04 Функция задания		
Опция:		Функция:
[0]	Сумма	Суммирование сигналов внешнего и предустановленного заданий.
[1]	Внешнее/предуст.	Подключение источника либо внешнего, либо предустановленного задания. Переход между внешними и предустановленными заданиями выполняется через команду на цифровом входе.

3-10 Предустановленное задание		
Массив [8]		
Диапазон:		Функция:
0 %*	[-100 - 100 %]	Введите в этот параметр до восьми различных предустановленных заданий (0–7), используя метод программирования массива. Предустановленное задание определяется в процентах от значения Ref _{max} (параметр 3-03 Максимальное задание, для замкнутого контура см. параметр 20-14 Максимальное задание/ОС). При использовании предустановленных

3-10 Предустановленное задание		
Массив [8]		
Диапазон:		Функция:
		заданий установите значения битов 0/1/2 [16], [17] или [18] для соответствующих цифровых входов в группе параметров 5-1* Цифровые входы.

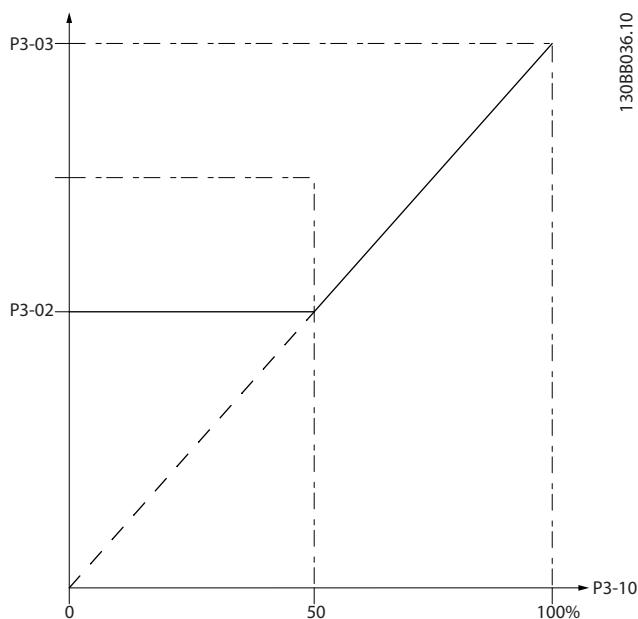


Рисунок 6.10

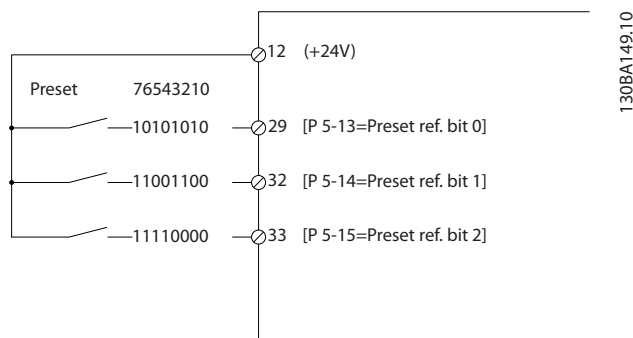


Рисунок 6.11

3-15 Источник задания 1	
Опция:	Функция:
	<p>УВЕДОМЛЕНИЕ</p> <p>Этот параметр не может быть изменен во время вращения двигателя.</p> <p>Выберите вход задания, который должен использоваться для подключения первого сигнала задания.</p> <p><i>Параметр 3-15 Источник задания 1, параметр 3-16 Источник задания 2 и параметр 3-17 Источник задания 3 определяют до трех различных сигналов задания. Сумма этих сигналов задания определяет фактическое задание.</i></p>
[0]	Не используется
[1] *	Аналоговый вход 53
[2]	Аналоговый вход 54
[7]	Имп. вход 29
[8]	Имп. вход 33
[20]	Цифр.потенциометр
[21]	Аналог.вход X30/11
[22]	Аналог.вход X30/12
[23]	Аналоговый вход X42/1
[24]	Аналоговый вход X42/3
[25]	Аналоговый вход X42/5
[29]	Аналог. вход X48/2
[30]	Внешн. замкн. контур 1
[31]	Внешн. замкн. контур 2
[32]	Внешн. замкн. контур 3

3-16 Источник задания 2	
Опция:	Функция:
	<p>УВЕДОМЛЕНИЕ</p> <p>Этот параметр не может быть изменен во время вращения двигателя.</p> <p>Выберите вход задания, который должен использоваться для подключения сигнала второго задания.</p> <p><i>параметр 3-15 Источник задания 1, параметр 3-16 Источник задания 2 и параметр 3-17 Источник</i></p>

3-16 Источник задания 2	
Опция:	Функция:
	<p><i>задания 3 определяют до трех различных сигналов задания. Сумма этих сигналов задания определяет фактическое задание.</i></p>
[0]	Не используется
[1]	Аналоговый вход 53
[2]	Аналоговый вход 54
[7]	Имп. вход 29
[8]	Имп. вход 33
[20]	Цифр.потенциометр
*	
[21]	Аналог.вход X30/11
[22]	Аналог.вход X30/12
[23]	Аналоговый вход X42/1
[24]	Аналоговый вход X42/3
[25]	Аналоговый вход X42/5
[29]	Аналог. вход X48/2
[30]	Внешн. замкн. контур 1
[31]	Внешн. замкн. контур 2
[32]	Внешн. замкн. контур 3

4-10 Напр. вращения дв.	
Опция:	Функция:
	<p>Выбирает требуемое направление вращения двигателя.</p> <p>С помощью этого параметра можно предотвратить нежелательный реверс.</p>
[0]	По час. стрелке
[2] *	Оба направления

УВЕДОМЛЕНИЕ

Настройки в параметр 4-10 Напр. вращения дв. влияют на настройки подхвата вращающегося двигателя в параметр 1-73 Запуск с хода.

4-53 Предупреждение: высокая скорость	
Диапазон:	Функция:
Size related* [par. 4-52 - par. 4-13 RPM]	<p>УВЕДОМЛЕНИЕ</p> <p>При внесении изменений в параметр 4-13 Верхн.предел скор.двигателя [об/мин] значение в параметр 4-53 Предупреждение: высокая скорость станет равным величине, заданной в параметр 4-13 Верхн.предел скор.двигателя [об/мин].</p> <p>Если требуется установить другое значение в параметр 4-53 Предупреждение: высокая скорость, необходимо сделать это после программирования параметр 4-13 Верхн.предел скор.двигателя [об/мин].</p> <p>Введите значение $n_{выс}$. Когда скорость двигателя превышает этот предел ($n_{выс}$), на дисплее появляется сообщение ВИС. СКОРОСТЬ. Сигнальные выходы могут программироваться на формирование сигнала состояния на клемме 27 или 29 и на релейном выходе 01 или 02.</p> <p>Запрограммируйте верхний сигнальный предел скорости двигателя ($n_{выс}$) в пределах стандартного рабочего диапазона преобразователя частоты.</p>

4-56 Предупреждение: низкий сигнал ОС	
Диапазон:	Функция:
-999999.999 ProcessCtrlUnit*	<p>[-999999.999 - par. 4-57 ProcessCtrlUnit]</p> <p>Введите нижний предел сигнала обратной связи. Если сигнал обратной связи ниже этого предельного уровня, на дисплее появляется сообщение «Обр.связь, мин». Сигнальные выходы могут программироваться на формирование сигнала состояния на клемме 27 или 29 и на релейном выходе 01 или 02.</p>

4-57 Предупреждение: высокий сигн. ОС	
Диапазон:	Функция:
999999.999 ProcessCtrlUnit*	<p>[par. 4-56 - 999999.999 ProcessCtrlUnit]</p> <p>Введите верхний предел обратной связи. Если сигнал обратной связи превышает указанный предельный уровень, на дисплее появляется сообщение «Обр.связь,макс». Сигнальные выходы могут программироваться на формирование сигнала состояния на клемме 27 или 29 и на релейном выходе 01 или 02.</p>

4-64 Настройка полуавтоматического исключения скорости	
Опция:	Функция:
[0] * Выкл.	Не используется.
[1] Разрешено	Начинает настройку полуавтоматического исключения скорости и продолжает работу путем выполнения процедуры, описанной выше.

5-01 Клемма 27, режим	
Опция:	Функция:
	<p>УВЕДОМЛЕНИЕ</p> <p>Этот параметр не может быть изменен во время работы блока.</p>
[0] * Вход	Определяет клемму 27 в качестве цифрового входа.
[1] Выход	Определяет клемму 27 в качестве цифрового выхода.

5-02 Клемма 29, режим	
Опция:	Функция:
	<p>УВЕДОМЛЕНИЕ</p> <p>Этот параметр не может быть изменен во время вращения двигателя.</p>
[0] * Вход	Определение клеммы 29 в качестве цифрового входа.
[1] Выход	Определение клеммы 29 в качестве цифрового выхода.

6.1.4 5-1* Цифровые входы

Параметры для конфигурирования входных функций входных клемм.

Цифровые входы используются для выбора различных функций преобразователя частоты. Для любого цифрового входа может быть задано выполнение одной из следующих функций:

Функция цифрового входа	Выберите	Клемма
Не используется	[0]	Все *клеммы 19, 32, 33
Сброс	[1]	Все
Выбег, инверсный	[2]	27
Выбег+сброс,инверс	[3]	Все
Торм.пост.током,инв	[5]	Все
Останов, инверсный	[6]	Все
Внешняя блокировка	[7]	Все
Пуск	[8]	Все *клемма 18
Импульсный запуск	[9]	Все
Реверс	[10]	Все
Запуск и реверс	[11]	Все
Фикс. част.	[14]	Все *клемма 29
Предуст. зад., вкл.	[15]	Все
Предуст. зад., бит 0	[16]	Все
Предуст. зад., бит 1	[17]	Все
Предуст. зад., бит 2	[18]	Все
Зафиксировать задание	[19]	Все
Зафиксировать выход	[20]	Все
Увел. скор.	[21]	Все
Сниж. скор.	[22]	Все
Выбор набора, бит 0	[23]	Все
Выбор набора, бит 1	[24]	Все
Импульсный вход	[32]	Клемма 29, 33
Измен.скорости.,бит 0	[34]	Все
Сбой пит.сети,инвер	[36]	Все
Пожарный режим	[37]	Все
Разрешение работы	[52]	Все
Ручной пуск	[53]	Все
Автоматический пуск	[54]	Все
Увеличение цифр. пот.	[55]	Все
Уменьш. цифр. пот.	[56]	Все
Сброс цифр. пот	[57]	Все
Счетчик А (вверх)	[60]	29, 33
Счетчик А (вниз)	[61]	29, 33
Сброс счетчика А	[62]	Все
Счетчик В (вверх)	[63]	29, 33
Счетчик В (вниз)	[64]	29, 33
Сброс счетчика В	[65]	Все
Спящий режим	[66]	Все
Сброс сбщ техобсл	[78]	Все
РТС-карта 1	[80]	Все
Пуск ведущего насоса	[120]	Все

Функция цифрового входа	Выберите	Клемма
Чередование ведущего насоса	[121]	Все
Блокировка насоса 1	[130]	Все
Блокировка насоса 2	[131]	Все
Блокировка насоса 3	[132]	Все

5-12 Клемма 27, цифровой вход

Этот параметр содержит такие же значения и функции, что перечислены для группы параметров 5-1* Цифровые входы, за исключением функции [32] Импульсный вход.

5-13 Клемма 29, цифровой вход

Этот параметр содержит все значения и функции, указанные для группы параметров 5-1* Цифровые входы

5-14 Клемма 32, цифровой вход

Этот параметр содержит такие же значения и функции, что перечислены для группы параметров 5-1* Цифровые входы, за исключением функции [32] Импульсный вход.

5-15 Клемма 33, цифровой вход

Этот параметр содержит все значения и функции, указанные для группы параметров 5-1* Цифровые входы

5-40 Реле функций

Массив [8]
(Реле 1 [0], Реле 2 [1])
Дополнительное устройство МСВ 105: Реле 7 [6], Реле 8 [7] и Реле 9 [8]).
Выберите варианты, определяющие функции реле.
Выбор каждого механического реле реализуется в параметре типа массива.

Опция:

Функция:

Опция	Функция	
[0]	Не используется	
[1]	Готовн. к управлению	
[2]	Привод готов	
[3]	Привод готов/дистан.	
[4]	Деж.реж./ нет прдпр.	
[5]	Работа	Используется заводская настройка для реле 2.
[6]	Раб.,нет предупред.	
[8]	Раб.на зад./нет пред.	
[9]	Аварийный сигнал	Используется заводская для реле 1.
[10]	Авар.сигн./предупр.	
[11]	На пределе момента	
[12]	Вне диапазона тока	
[13]	Ток ниже минимальн.	
[14]	Ток выше макс.	
[15]	Вне диапазо. скорости	
[16]	Скорость ниже миним	
[17]	Скорость выше макс.	

5-40 Реле функций		
Массив [8]		
(Реле 1 [0], Реле 2 [1])		
Дополнительное устройство MCB 105: Реле 7 [6], Реле 8 [7] и Реле 9 [8]).		
Выберите варианты, определяющие функции реле.		
Выбор каждого механического реле реализуется в параметре типа массива.		
Опция:	Функция:	
[18]	ОС вне диапазона	
[19]	ОС ниже миним	
[20]	ОС выше макс	
[21]	Предупр.о перегрев	
[25]	Реверс	
[26]	Шина в норме	
[27]	Пред.по момен.+стоп	
[28]	Тормоз, нет предуп.	
[29]	Тормоз гтв,нет неисп.	
[30]	Неисп.тормоза(IGBT)	
[33]	Актив.безоп.останов	
[35]	Внешняя блокировка	
[36]	Кмнд. слово, бит 11	
[37]	Кмнд. слово, бит 12	
[40]	Вне диапаз. задания	
[41]	Низкий: ниже задания	
[42]	Высокий: выше зад-я	
[45]	Упр. по шине	
[46]	Упр. по ш., 1(т-аут)	
[47]	Упр. по ш., 0(т-аут)	
[60]	Компаратор 0	
[61]	Компаратор 1	
[62]	Компаратор 2	
[63]	Компаратор 3	
[64]	Компаратор 4	
[65]	Компаратор 5	
[70]	Логич.соотношение 0	
[71]	Логич.соотношение 1	
[72]	Логич.соотношение 2	
[73]	Логич.соотношение 3	
[74]	Лог.соотношение 4	
[75]	Лог.соотношение 5	
[80]	Цифр. выход SL A	
[81]	Цифр. выход SL B	
[82]	Цифр. выход SL C	
[83]	Цифр. выход SL D	
[84]	Цифр. выход SL E	
[85]	Цифр. выход SL F	
[160]	Нет авар. сигналов	
[161]	Вращ.в обр.направл.	
[165]	Включ.местн.задание	
[166]	Дист.задание активно	
[167]	Команда пуска акт.	
[168]	Руч./Выкл.	
[169]	Авт.режим	

5-40 Реле функций		
Массив [8]		
(Реле 1 [0], Реле 2 [1])		
Дополнительное устройство MCB 105: Реле 7 [6], Реле 8 [7] и Реле 9 [8]).		
Выберите варианты, определяющие функции реле.		
Выбор каждого механического реле реализуется в параметре типа массива.		
Опция:	Функция:	
[180]	Отказ часов	
[181]	Пред. техобслуживание	
[188]	Подключ. конд. АНФ	
[189]	Упр. внеш. вентилят.	
[190]	Отсутствие потока	
[191]	Сухой ход насоса	
[192]	Конец характеристики	
[193]	Спящий режим	
[194]	Обрыв ремня	
[195]	Управление обходным клапаном	
[196]	Пожарный режим	
[197]	Пож. режим был акт.	
[198]	Байпас привода	
[211]	Каскадный насос 1	
[212]	Каскадный насос 2	
[213]	Каскадный насос 3	

6-00 Время тайм-аута нуля		
Диапазон:	Функция:	
10 s*	[1 - 99 s]	Введите время тайм-аута действующего нуля. Параметр «Время тайм-аута нуля» относится к аналоговым входам, т. е. к клеммам 53 или 54, используемым в качестве источника задания или обратной связи. Если сигнал задания, связанный с выбранным токовым входом, остается ниже 50 % от величины, заданной в параметр 6-10 Клемма 53, низкое напряжение, параметр 6-12 Клемма 53, малый ток, параметр 6-20 Клемма 54, низкое напряжение или параметр 6-22 Клемма 54, малый ток в течение времени, превышающего значение, установленное в параметр 6-00 Время тайм-аута нуля, происходит активизация функции, выбранной в параметр 6-01 Функция при тайм-ауте нуля.

6-01 Функция при тайм-ауте нуля		
Опция:	Функция:	
	<p>Выберите функцию тайм-аута. Функция, заданная в параметр 6-01 Функция при тайм-ауте нуля активируется, если величина входного сигнала на клеммах 53 и 54 составляет менее 50 % значения, заданного в параметрах параметр 6-10 Клемма 53, низкое напряжение, параметр 6-12 Клемма 53, малый ток, параметр 6-20 Клемма 54, низкое напряжение или параметр 6-22 Клемма 54, малый ток в течение времени, определенного в параметр 6-00 Время тайм-аута нуля. Если одновременно происходит несколько тайм-аутов, преобразователь частоты отдает приоритет функциям обработки тайм-аутов в следующей очередности</p> <ol style="list-style-type: none"> Параметр 6-01 Функция при тайм-ауте нуля Параметр 8-04 Функция таймаута управления <p>Выходная частота преобразователя частоты может быть:</p> <ul style="list-style-type: none"> [1] зафиксирована на текущем значении [2] перенастроена на останов [3] перенастроена на фиксированную скорость [4] перенастроена на максимальную скорость [5] перенастроена на останов с последующим отключением 	
[0] *	Выкл.	
[1]	Зафиксировать выход	
[2]	Останов	
[3]	Фикс. скорость	
[4]	Макс. скорость	
[5]	Останов и отключение	

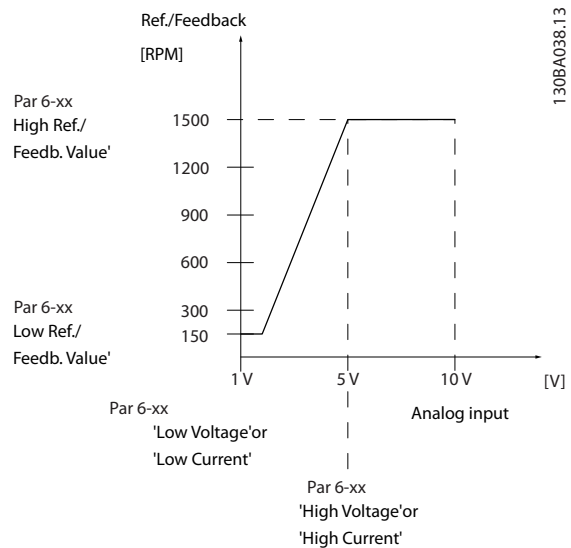


Рисунок 6.12 Условия действующего нуля

6-10 Клемма 53, низкое напряжение		
Диапазон:	Функция:	
0.07 V* [0 - пар. 6-11 V]	Введите значение низкого напряжения. Этот параметр масштабирования аналогового входа должен соответствовать низкому значению задания/сигнала обратной связи, установленному в параметр 6-14 Клемма 53, низкое зад./обр. связь.	
6-11 Клемма 53, высокое напряжение		
Диапазон:	Функция:	
10 V* [пар. 6-10 - 10 V]	Введите высокое значение напряжения. Это масштабированное значение входного аналогового сигнала должно соответствовать высокому значению задания/сигнала обратной связи, установленному в параметр 6-15 Клемма 53, высокое зад./обр. связь.	
6-14 Клемма 53, низкое зад./обр. связь		
Диапазон:	Функция:	
0* [-999999.999 - 999999.999]	Введите коэффициент масштабирования аналогового входа, который соответствует значению низкого напряжения/низкого тока, установленному в параметр 6-10 Клемма 53, низкое напряжение и параметр 6-12 Клемма 53, малый ток.	

6-15 Клемма 53, высокое зад./обр. связь		
Диапазон:		Функция:
Size related*	[-999999.999 - 999999.999]	Введите коэффициент масштабирования аналогового входа, который соответствует значению высокого напряжения/большого тока, установленному в параметре <i>параметр 6-11 Клемма 53, высокое напряжение и параметр 6-13 Клемма 53, большой ток.</i>

6-16 Клемма 53, постоянн. времени фильтра		
Диапазон:		Функция:
0.001 s*	[0.001 - 10 s]	УВЕДОМЛЕНИЕ Этот параметр не может быть изменен во время вращения двигателя. Введите постоянную времени. Это постоянная времени цифрового фильтра низких частот первого порядка для подавления электрических помех на клемме 53. Высокое значение постоянной времени улучшает подавление колебаний, но в то же время увеличивает временную задержку прохождения сигнала через фильтр.

6-17 Клемма 53, активный ноль		
Опция:		Функция:
		Этот параметр позволяет отключить контроль действующего нуля. Используется, например, если аналоговые выходы используются в качестве децентрализованной системы ввода/вывода (например, когда они являются не частью функций управления, связанных с каким-либо преобразователем частоты, а отправляют данные в систему управления зданиями).
[0]	Запрещено	
[1] *	Разрешено	

6-20 Клемма 54, низкое напряжение		
Диапазон:		Функция:
0.07 V*	[0 - par. 6-21 V]	Введите значение низкого напряжения. Этот параметр масштабирования аналогового входа должен соответствовать низкому значению задания/сигнала обратной связи, установленному в <i>параметр 6-24 Клемма 54, низкое зад./обр. связь.</i>

6-21 Клемма 54, высокое напряжение		
Диапазон:		Функция:
10 V*	[par. 6-20 - 10 V]	Введите высокое значение напряжения. Это масштабированное значение входного аналогового сигнала должно соответствовать высокому значению задания/сигнала обратной связи, установленному в <i>параметр 6-25 Клемма 54, высокое зад./обр. связь.</i>

6-24 Клемма 54, низкое зад./обр. связь		
Диапазон:		Функция:
0*	[-999999.999 - 999999.999]	Введите коэффициент масштабирования аналогового входа, который соответствует значению низкого напряжения/низкого тока, установленному в <i>параметр 6-20 Клемма 54, низкое напряжение и параметр 6-22 Клемма 54, малый ток.</i>

6-25 Клемма 54, высокое зад./обр. связь		
Диапазон:		Функция:
100*	[-999999.999 - 999999.999]	Введите коэффициент масштабирования аналогового входа, который соответствует значению высокого напряжения/большого тока, установленному в параметре <i>параметр 6-21 Клемма 54, высокое напряжение и параметр 6-23 Клемма 54, большой ток.</i>

6-26 Клемма 54, пост. времени фильтра		
Диапазон:		Функция:
0.001 s*	[0.001 - 10 s]	УВЕДОМЛЕНИЕ Этот параметр не может быть изменен во время вращения двигателя. Введите постоянную времени. Это постоянная времени цифрового фильтра низких частот первого порядка для подавления электрических помех на клемме 54. Высокое значение постоянной времени улучшает подавление колебаний, но в то же время увеличивает временную задержку прохождения сигнала через фильтр.

6-27 Клемма 54, активный ноль		
Опция:	Функция:	
		Этот параметр позволяет отключить контроль действующего нуля. Используется, например, если аналоговые выходы используются в качестве децентрализованной системы ввода/вывода (например, когда они являются не частью функций управления, связанных с каким-либо преобразователем частоты, а отправляют данные в систему управления заданиями).
[0]	Запрещено	
[1] *	Разрешено	

6-50 Клемма 42, выход		
Опция:	Функция:	
		Выберите функцию для клеммы 42, действующей в качестве аналогового токового выхода. Ток электродвигателя 20 мА соответствует I _{max} .
[0]	Не используется	
[100]	Вых. частота 0-100	0–100 Гц, (0–20 мА)
[101]	Задание мин-макс	Минимальное задание–Максимальное задание, (0–20 мА)
[102]	ОС +-200%	От -200 % до +200 % <i>параметр 20-14 Максимальное задание/ОС</i> , (0–20 мА)
[103]	Ток двиг., 0-Imax	0–Макс. ток инвертора <i>(параметр 16-37 Макс. ток инвертора)</i> , (0–20 мА)
[104]	Момент 0-Tlim	0–Предел момента <i>(параметр 4-16 Двигательн.режим с огранич. момента)</i> , (0–20 мА)
[105]	Крут. момент 0-Tnom	0–Номинальный момент двигателя, (0–20 мА)
[106]	Мощн. 0-Pnom	0–Номинальная мощность двигателя, (0–20 мА)
[107]	Скорость 0-HighLim	0–Верхний предел скорости <i>(параметр 4-13 Верхн.предел скор.двигателя [об/мин] и параметр 4-14 Верхний предел скорости двигателя [Гц])</i> , (0–20 мА)
[113]	Расшир. замкн. контур 1	0–100 %, (0–20 мА)
[114]	Расшир. замкн. контур 2	0–100 %, (0–20 мА)
[115]	Расшир. замкн. контур 3	0–100 %, (0–20 мА)
[130]	Вых.част0-100 4-20мА	0–100 Гц

6-50 Клемма 42, выход		
Опция:	Функция:	
[131]	Задание 4-20 мА	Минимальное задание–Максимальное задание
[132]	Обр.связь 4-20 мА	От -200 % до +200 % от <i>параметр 20-14 Максимальное задание/ОС</i>
[133]	Ток двиг., 4-20 мА	0–Макс. ток инвертора <i>(параметр 16-37 Макс. ток инвертора)</i>
[134]	Момент 0-lim4-20мА	0–Предел момента <i>(параметр 4-16 Двигательн.режим с огранич. момента)</i>
[135]	Момент 0-pom4-20мА	0–Номинальный момент двигателя
[136]	Мощность, 4-20 мА	0–Номинальная мощность двигателя
[137]	Скорость 4-20 мА	0–Верхний предел скорости (4-13 и 4-14)
[139]	У.по шине	0–100 %, (0–20 мА)
[140]	Упр.по шине 4-20 мА	0-100%
[141]	Т.а.упо шине	0–100 %, (0–20 мА)
[142]	Т-аут уп.по ш. 4-20мА	0-100%
[143]	Расш. CL1, 4-20мА	0-100%
[144]	Расш. CL2, 4-20мА	0-100%
[145]	Расш. CL3, 4-20мА	0-100%

6

УВЕДОМЛЕНИЕ

Значения для ввода минимального задания приведены в *параметр 3-02 Мин. задание для разомкнутого контура* и в *параметр 20-13 Минимальное задание/ОС для замкнутого контура*; значения для ввода максимального задания приведены в *параметр 3-03 Максимальное задание для разомкнутого контура* и в *параметр 20-14 Максимальное задание/ОС для замкнутого контура*.

6-51 Клемма 42, мин. выход		
Диапазон:	Функция:	
0 %*	[0 - 200 %]	Масштаб минимального значения выходного аналогового сигнала на клемме 42 (0 или 4 мА). Задайте значение в виде процента полного диапазона переменной, выбранной в <i>параметр 6-50 Клемма 42, выход</i> .

6

6-52 Клемма 42, макс. выход	
Диапазон:	Функция:
100 %*	[0 - 200 %]
	<p>Установите масштаб максимального выходного значения (20 мА) выбранного аналогового сигнала на клемме 42.</p> <p>Задайте значение в виде процента полного диапазона переменной, выбранной в параметр 6-50 Клемма 42, выход.</p>
	<p>Рисунок 6.13 Зависимость выходного тока от переменной задания</p> <p>Имеется возможность получить величину менее 20 мА при полном диапазоне вводом значений >100 % с помощью приведенной ниже формулы:</p>

$$20 \text{ мА} / \text{треб. макс. ток} \times 100 \%$$

т.е.. $10 \text{ мА} : \frac{20 \text{ мА}}{10 \text{ мА}} \times 100 \% = 200 \%$

Пример 1.

Значение переменной = ВЫХОДНАЯ ЧАСТОТА, диапазон = 0–100 Гц

Диапазон, требуемый для выхода = 0–50 Гц

Выходной сигнал 0 или 4 мА требуется при 0 Гц (0 % диапазона) — установите параметр 6-51 Клемма 42, мин. выход на 0 %

Выходной сигнал 20 мА требуется при 50 Гц (50 % диапазона) — установите параметр 6-52 Клемма 42, макс. выход на 50 %

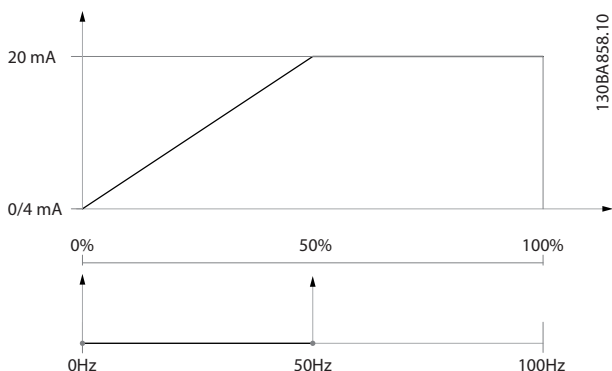


Рисунок 6.14 Пример 1

Пример 2.

Переменная = ОБРАТНАЯ СВЯЗЬ, диапазон = от -200 % до +200 %

Диапазон, необходимый для выхода = 0–100 %

Выходной сигнал 0 или 4 мА требуется при 0 % (50 % диапазона) — установите параметр 6-51 Клемма 42, мин. выход на 50 %

Выходной сигнал 20 мА требуется при 100 % (75 % диапазона) — установите параметр 6-52 Клемма 42, макс. выход на 75 %

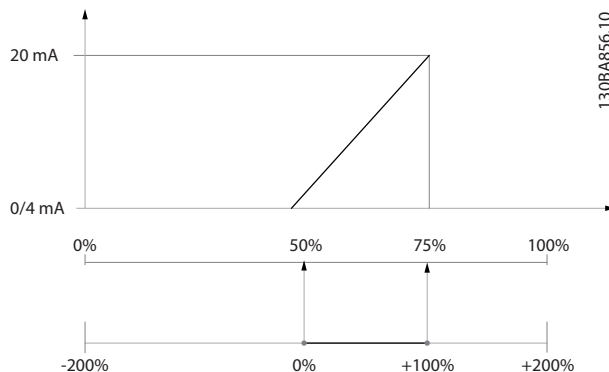


Рисунок 6.15 Пример 2

Пример 3.

Переменное значение = ЗАДАНИЕ, диапазон = мин. задан.–макс. задан.

Диапазон, требуемый для выхода = мин задание (0 %) – макс задание (100 %), 0–10 мА

Выходной сигнал 0 или 4 мА требуется при мин задании — установите параметр 6-51 Клемма 42, мин. выход на 0 %

Выходной сигнал 10 мА требуется при макс задании (100 % диапазона) — установите параметр 6-52 Клемма 42, макс. выход на 200 % (20 мА/10 мА x 100 % = 200 %).

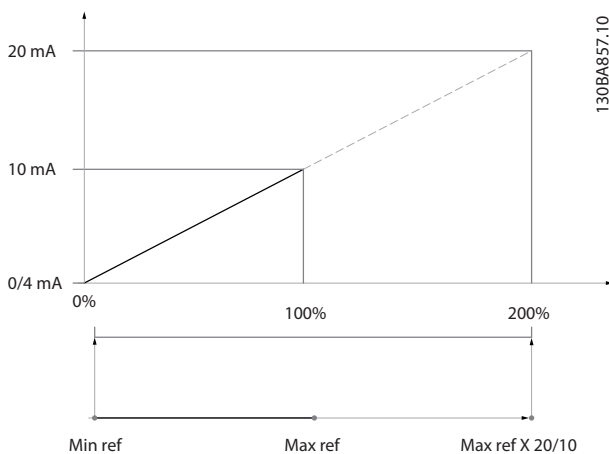


Рисунок 6.16 Пример 3

14-01 Частота коммутации		
Опция:	Функция:	
	Выберите частоту коммутации инвертора. Изменение частоты коммутации может способствовать снижению акустического шума двигателя.	
	<p>УВЕДОМЛЕНИЕ</p> Выходная частота преобразователя частоты никогда не должна превышать 1/10 частоты коммутации. При вращении двигателя регулируйте частоту коммутации в параметр 14-01 Частота коммутации, пока не достигнете минимально возможного шума двигателя. См. также параметр 14-00 Модель коммутации и раздел Снижение номинальных характеристик в соответствующем руководстве по проектированию.	
[0]	1,0 кГц	
[1]	1,5 кГц	
[2]	2,0 кГц	
[3]	2,5 кГц	
[4]	3,0 кГц	
[5]	3,5 кГц	
[6]	4,0 кГц	
[7]	5,0 кГц	
[8]	6,0 кГц	
[9]	7,0 кГц	
[10]	8,0 кГц	
[11]	10,0 кГц	
[12]	12,0 кГц	
[13]	14,0 кГц	
[14]	16,0 кГц	

20-00 Источник ОС 1		
Опция:	Функция:	
	ПИД-регулятор преобразователя частоты может использовать до трех разных источников сигналов обратной связи. Этот параметр определяет, какой вход используется в качестве источника первого сигнала обратной связи. Аналоговые входы X30/11 и X30/12 — это входы на дополнительной плате ввода/вывода общего назначения.	
[0]	Нет функции	
[1]	Аналоговый вход 53	
[2] *	Аналоговый вход 54	
[3]	Имп. вход 29	

20-00 Источник ОС 1		
Опция:	Функция:	
[4]	Имп. вход 33	
[7]	Аналоговый вход X30/11	
[8]	Аналоговый вход X30/12	
[9]	Аналоговый вход X42/1	
[10]	Аналоговый вход X42/3	
[11]	Аналоговый вход X42/5	
[15]	Аналог. вход X48/2	
[100]	ОС по шине 1	
[101]	ОС по шине 2	
[102]	ОС по шине 3	
[104]	Поток без датч.	Требует настройки с помощью Средства конфигурирования МСТ 10 с плагином для режима без датчика.
[105]	Давление без датч.	Требует настройки с помощью Средства конфигурирования МСТ 10 с плагином для режима без датчика.

УВЕДОМЛЕНИЕ

Если сигнал обратной связи не используется, для его источника должно быть выбрано значение [0] Нет функции. Параметр Параметр 20-20 Функция обратной связи определяет, каким образом ПИД-регулятор будет использовать три возможных сигнала обратной связи.

20-01 Преобразование сигнала ОС 1		
Опция:	Функция:	
	Этот параметр позволяет применять функцию преобразования к сигналу обратной связи 1.	
[0]	Линейное	Не влияет на обратную связь.
[1]	Корень квадратный	Обычно используется, если для обеспечения обратной связи по расходу применяется датчик давления ((расход ∝ √давление)).
[2]	Давление в температуру	Используется в системах с компрессорами для осуществления обратной связи по температуре с помощью датчика давления. Температура хладагента вычисляется по следующей формуле: $\text{Температура} = \frac{A2}{\ln(Pe + 1) - A1} - A3,$ где A1, A2 и A3 — постоянные конкретного хладагента. Выберите хладагент в

20-01 Преобразование сигнала ОС 1		
Опция:	Функция:	
		<i>параметр 20-30 Хладагент.</i> Параметры с <i>Параметр 20-21 Уставка 1</i> по <i>параметр 20-23 Уставка 3</i> позволяют вводить значения А1, А2 и А3 для хладагента, который отсутствует в перечне значений <i>параметр 20-30 Хладагент.</i>
[3]	Давление потока	Используется в тех системах вентиляции, где необходимо контролировать воздушный поток. Сигнал обратной связи получают путем измерения динамического давления (трубка Пито). $\text{Расход} = \text{Площадь воздуховода} \times \sqrt{\text{Динамическое давление}} \times \text{Коэффициент плотности воздуха}$ Для установки площади вентиляционного канала и плотности воздуха см. <i>параметр 20-34 Уч.трубопр.1[m2]</i> – <i>параметр 20-38 Коэф.плот.воздуха [%]</i> .
[4]	Скорость потока	Используется в тех системах вентиляции, где необходимо контролировать воздушный поток. Сигнал обратной связи получают путем измерения скорости воздуха. $\text{Расход} = \text{Площадь воздуховода} \times \text{Коэффициент скорости}$ Для установки значения площади вентиляционного канала см. <i>параметр 20-34 Уч.трубопр.1[m2]</i> – <i>параметр 20-37 Уч.трубопр.2 [δ2]</i> .

20-03 Источник ОС 2		
Опция:	Функция:	
		Подробнее см. в <i>параметр 20-00 Источник ОС 1.</i>
[0] *	Нет функции	
[1]	Аналоговый вход 53	
[2]	Аналоговый вход 54	
[3]	Имп. вход 29	
[4]	Имп. вход 33	
[7]	Аналоговый вход X30/11	
[8]	Аналоговый вход X30/12	
[9]	Аналоговый вход X42/1	
[10]	Аналоговый вход X42/3	
[11]	Аналоговый вход X42/5	
[15]	Аналог. вход X48/2	
[100]	ОС по шине 1	
[101]	ОС по шине 2	
[102]	ОС по шине 3	
[104]	Поток без датч.	
[105]	Давление без датч.	

20-04 Преобразование сигнала ОС 2		
Опция:	Функция:	
		Подробнее см. в <i>параметр 20-01 Преобразование сигнала ОС 1.</i>
[0] *	Линейное	
[1]	Корень квадратный	
[2]	Давление в температуру	
[3]	Давление потока	
[4]	Скорость потока	

20-06 Источник ОС 3		
Опция:	Функция:	
		Подробнее см. в <i>параметр 20-00 Источник ОС 1.</i>
[0] *	Нет функции	
[1]	Аналоговый вход 53	
[2]	Аналоговый вход 54	
[3]	Имп. вход 29	
[4]	Имп. вход 33	
[7]	Аналоговый вход X30/11	
[8]	Аналоговый вход X30/12	
[9]	Аналоговый вход X42/1	
[10]	Аналоговый вход X42/3	
[11]	Аналоговый вход X42/5	
[15]	Аналог. вход X48/2	
[100]	ОС по шине 1	
[101]	ОС по шине 2	
[102]	ОС по шине 3	
[104]	Поток без датч.	
[105]	Давление без датч.	

20-07 Преобразование сигнала ОС 3		
Опция:	Функция:	
		Подробнее см. в <i>параметр 20-01 Преобразование сигнала ОС 1.</i>
[0] *	Линейное	
[1]	Корень квадратный	
[2]	Давление в температуру	
[3]	Давление потока	
[4]	Скорость потока	

20-20 Функция обратной связи		
Опция:	Функция:	
		Этот параметр определяет, как используются три возможных сигнала обратной связи для регулирования выходной частоты преобразователя.
[0]	Сумма	<p>Настраивает ПИД-регулятор на использование в качестве сигнала обратной связи суммы сигналов обратной связи 1, 2 и 3.</p> <p>УВЕДОМЛЕНИЕ</p> <p>Все неиспользуемые источники обратной связи должны быть установлены на значения [0] Нет функции в параметр 20-00 Источник ОС 1, параметр 20-03 Источник ОС 2 или параметр 20-06 Источник ОС 3.</p> <p>В качестве задания уставки ПИД-регулятора используется сумма уставки 1 и любых других используемых заданий (см. группу параметров 3-1* Задания).</p>
[1]	Разность	<p>Настраивает ПИД-регулятор на использование в качестве сигнала обратной связи разности сигналов обратной связи 1 и 2. При таком выборе сигнал обратной связи 3 не используется. Используется только уставка 1. В качестве задания уставки ПИД-регулятора используется сумма уставки 1 и любых других используемых заданий (см. группу параметров 3-1* Задания).</p>
[2]	Среднее	<p>Настраивает ПИД-регулятор на использование в качестве сигнала обратной связи среднего арифметического сигналов обратной связи 1, 2 и 3.</p> <p>УВЕДОМЛЕНИЕ</p> <p>Все неиспользуемые источники обратной связи должны быть установлены на значения [0] Нет функции в параметр 20-00 Источник ОС 1, параметр 20-03 Источник ОС 2 или параметр 20-06 Источник ОС 3. В качестве задания уставки ПИД-регулятора используется сумма уставки 1 и любых других используемых заданий (см. группу параметров 3-1* Задания).</p>
[3]	Минимум *	<p>Настраивает ПИД-регулятор на сравнение сигналов обратной связи 1, 2 и 3 и использование в качестве сигнала обратной связи наименьшего из них.</p>

20-20 Функция обратной связи		
Опция:	Функция:	
		<p>УВЕДОМЛЕНИЕ</p> <p>Все неиспользуемые источники обратной связи должны быть установлены на значения [0] Нет функции в параметр 20-00 Источник ОС 1, параметр 20-03 Источник ОС 2 или параметр 20-06 Источник ОС 3. Используется только уставка 1. В качестве задания уставки ПИД-регулятора используется сумма уставки 1 и любых других используемых заданий (см. группу параметров 3-1* Задания).</p>
[4]	Максимум	<p>Настраивает ПИД-регулятор на сравнение сигналов обратной связи 1, 2 и 3 и использование в качестве сигнала обратной связи наибольшего из них.</p> <p>УВЕДОМЛЕНИЕ</p> <p>Все неиспользуемые источники обратной связи должны быть установлены на значения [0] Нет функции в параметр 20-00 Источник ОС 1, параметр 20-03 Источник ОС 2 или параметр 20-06 Источник ОС 3.</p> <p>Используется только уставка 1. В качестве задания уставки ПИД-регулятора используется сумма уставки 1 и любых других используемых заданий (см. группу параметров 3-1* Задания).</p>
[5]	Минимум нескольких уставок	<p>Настраивает ПИД-регулятор на вычисление разности между сигналом обратной связи 1 и уставкой 1, сигналом обратной связи 2 и уставкой 2 и сигналом обратной связи 3 и уставкой 3. Используется пара «сигнал обратной связи/уставка», в которой разница между сигналом обратной связи и заданием уставки больше, чем у других пар. Если все сигналы обратной связи оказываются выше своих соответствующих уставок, ПИД-регулятор использует ту пару сигналов «обратная связь/уставка», в которой разность между сигналом обратной связи и уставкой будет наименьшей.</p>

20-20 Функция обратной связи		
Опция:	Функция:	
		<p>УВЕДОМЛЕНИЕ</p> <p>Если используются только два сигнала обратной связи, для той обратной связи, которая не используется, необходимо установить значение [0] Нет функции в параметр 20-00 Источник ОС 1, параметр 20-03 Источник ОС 2 или параметр 20-06 Источник ОС 3. Следует отметить, что задание уставки представляет собой сумму значения его соответствующего параметра (параметр 20-21 Уставка 1, параметр 20-22 Уставка 2 и параметр 20-23 Уставка 3) и любых других используемых заданий (см. группу параметров 3-1* Задания).</p>
[6]	Максимум нескольких уставок	<p>Настраивает ПИД-регулятор на вычисление разности между сигналом обратной связи 1 и уставкой 1, сигналом обратной связи 2 и уставкой 2 и сигналом обратной связи 3 и уставкой 3. Используется пара «сигнал обратной связи/уставка», в которой разница между сигналом обратной связи и заданием уставки больше, чем у других пар. Если все сигналы обратной связи оказываются ниже своих соответствующих уставок, ПИД-регулятор использует ту пару «сигнал обратной связи/уставка», в которой разность между сигналом обратной связи и заданием уставки будет наименьшей.</p> <p>УВЕДОМЛЕНИЕ</p> <p>Если используются только два сигнала обратной связи, для той обратной связи, которая не используется, необходимо установить значение [0] Нет функции в параметр 20-00 Источник ОС 1, параметр 20-03 Источник ОС 2 или параметр 20-06 Источник ОС 3. Следует отметить, что задание уставки представляет собой сумму значения его соответствующего параметра (параметр 20-21 Уставка 1, параметр 20-22 Уставка 2 и параметр 20-23 Уставка 3) и любых других используемых заданий (см. группу параметров 3-1* Задания).</p>

УВЕДОМЛЕНИЕ

Для любого неиспользуемого сигнала обратной связи в (Параметр 20-00 Источник ОС 1, параметр 20-03 Источник ОС 2 или параметр 20-06 Источник ОС 3) следует установить значение [0] Нет функции.

Для регулирования выходной частоты преобразователя ПИД-регулятор использует результирующий сигнал обратной связи, рассчитанный как результат функции, выбранной в параметр 20-20 Функция обратной связи. Кроме того, этот сигнал обратной связи может:

- Отображаться на дисплее преобразователя частоты.
- Использоваться для управления аналоговым выходом преобразователя частоты.
- Передаваться с использованием различных протоколов последовательной связи.

Преобразователь частоты можно конфигурировать для работы в системах с несколькими зонами. Поддерживаются две разные системы с несколькими зонами:

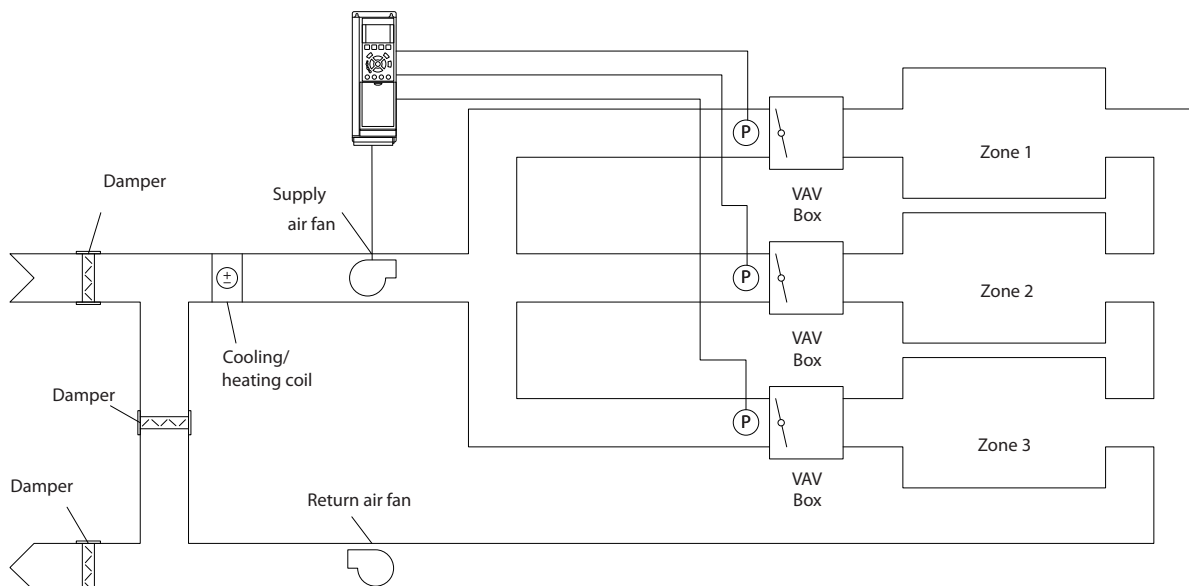
- Несколько зон, одна уставка
- Несколько зон, несколько уставок

Различие между этими двумя системами иллюстрируется примерами 1 и 2.

Пример 1 — несколько зон, одна уставка

В офисном здании система VLT® HVAC Drive VAV (с переменным объемом воздуха) должна обеспечивать минимальное давление в выбранных доводчиках VAV. Ввиду изменяющихся потерь давления в каждом воздуховоде давление в каждом доводчике VAV не может считаться одинаковым. Минимальное давление,

требуемое во всех доводчиках VAV, одинаково. Этот метод регулирования может быть задан путем установки для параметра *параметр 20-20 Функция обратной связи* значения [3] *Минимум* и ввода нужного давления в *параметр 20-21 Уставка 1*. Если какой-либо сигнал обратной связи оказывается меньше этой уставки, ПИД-регулятор увеличивает скорость вращения вентилятора. Если все сигналы обратной связи оказываются выше этой уставки, ПИД-регулятор уменьшает скорость вращения вентилятора.



130BA353.10

6

Рисунок 6.17 Пример, несколько зон, одна уставка

Пример 2 — несколько зон, несколько уставок

Предыдущий пример иллюстрирует регулирование с несколькими зонами и несколькими уставками. Если в зонах требуются разные давления для каждого доводчика VAV, то можно задать уставки в *параметр 20-21 Уставка 1*, *параметр 20-22 Уставка 2* и *параметр 20-23 Уставка 3*. Когда в *параметр 20-20 Функция обратной связи* выбрано значение [5] *Минимум нескольких уставок*, ПИД-регулятор увеличивает скорость вентилятора, если любой из сигналов обратной связи оказывается ниже своей уставки. Когда все сигналы обратной связи оказываются выше своих уставок, ПИД-регулятор уменьшает скорость вращения вентилятора.

20-21 Уставка 1		
Диапазон:	Функция:	
0 ProcessCtrlUnit*	[-999999.999 - 999999.999 ProcessCtrlUnit]	Параметр «Уставка 1» используется в режиме замкнутого контура для ввода уставки задания, используемого ПИД-регулятором преобразователя частоты. См. описание <i>параметр 20-20 Функция обратной связи</i> .
<p>УВЕДОМЛЕНИЕ</p> <p>Введенное здесь задание уставки прибавляется к другим используемым заданиям (см. группу параметров 3-1* <i>Задания</i>).</p>		

20-22 Уставка 2		
Диапазон:		Функция:
0 ProcessCtrlUnit*	[-999999.999 - 999999.999 ProcessCtrlUnit]	Параметр «Уставка 2» используется в режиме замкнутого контура для ввода уставки задания, которое может использоваться ПИД-регулятором преобразователя частоты. См. описание параметр 20-20 Функция обратной связи. УВЕДОМЛЕНИЕ Введенное здесь задание уставки прибавляется к другим используемым заданиям (см. группу параметров 3-1* Задания).

20-81 Нормальная/инверсная характеристика ПИД-регулятора		
Опция:		Функция:
[0] *	Нормальный	Выходная частота преобразователя уменьшается, когда сигнал обратной связи превышает уставку задания. Этот режим обычно используется в системах с вентиляторами и насосами с регулированием по давлению.
[1]	Инверсный	Выходная частота преобразователя увеличивается, когда сигнал обратной связи превышает уставку задания. Этот режим обычно используется в системах охлаждения с регулированием по температуре, например в градирнях.

20-93 Пропорциональный коэффициент ПИД-регулятора		
Диапазон:		Функция:
0.50*	[0 - 10]	УВЕДОМЛЕНИЕ Всегда устанавливайте нужное значение для параметр 20-14 Максимальное задание/ОС, прежде чем устанавливать значения для ПИД-регулятора в группе параметров 20-9* ПИД-регулятор. Коэффициент усиления пропорционального звена показывает, во сколько раз увеличено рассогласование между уставкой и сигналом обратной связи.

Если произведение (ошибка x усиление) равно значению, установленному в параметр 20-14 Максимальное задание/ОС, ПИД-регулятор пытается изменить выходную скорость на равную той, что установлена в параметр 4-13 Верхн.предел скор.двигателя [об/мин]/ параметр 4-14 Верхний предел скорости двигателя [Гц]. Однако выходная скорость ограничена этой настройкой. Пропорциональная полоса частот (ошибка, меняющая выход в диапазоне 0–100 %) может быть рассчитана при помощи следующей формулы:

$$\left(\frac{1}{\text{Пропорц. коэффициент усиления}} \right) \times (\text{Макс. задание})$$

20-94 Интегральный коэффициент ПИД-регулятора		
Диапазон:		Функция:
20 s*	[0.01 - 10000 s]	Интегратор накапливает усиление выходного сигнала ПИД-регулятора, поскольку имеется отклонение между сигналами задания/уставки и сигналами обратной связи. Усиление пропорционально размеру отклонения. Это необходимо для того, чтобы отклонение (ошибка) приближалась к нулю. Быстрая обратная связь по отклонению возникает, когда постоянная времени интегрирования установлена на нижнее значение. Однако слишком малое значение может привести к неустойчивой работе управления. Установленное значение — это время, которое требуется интегратору, чтобы его выходная величина достигла того же значения, что и пропорциональная составляющая при данном отклонении. Если установленное значение равно 10000, регулятор работает как пропорциональный регулятор с Р-полосой на основе величины, установленной в параметр 20-93 Пропорциональный коэффициент ПИД-регулятора. При отсутствии отклонения выход пропорционального регулятора равен 0.

22-21 Обнаружение низкой мощности		
Опция:		Функция:
[0] *	Запрещено	
[1]	Разрешено	Чтобы настроить группу параметров 22-3* Настройка мощности при отсутствии потока для обеспечения надлежащей работы, выполните наладку функции обнаружения низкой мощности.

22-22 Обнаружение низкой скорости		
Опция:		Функция:
[0] *	Запрещено	
[1]	Разрешено	Используется для обнаружения работы двигателя со скоростью, установленной в параметр 4-11 Нижн.предел скор.двигателя[об/мин] или параметр 4-12 Нижний предел скорости двигателя [Гц].

22-23 Функция при отсутствии потока		
Общие действия для обнаружения низкой мощности и обнаружения низкой скорости (индивидуальные настройки невозможны).		
Опция:		Функция:
[0] *	Выкл.	
[1]	Спящий режим	При обнаружении отсутствия потока преобразователь частоты переходит в режим ожидания и останавливается. Программирование опций режима ожидания см. в группе параметров 22-4* Спящий режим.
[2]	Предупреждение	Преобразователь частоты продолжает работу, однако активирует предупреждение об отсутствии потока [W92]. Предупреждение может быть передано на другое устройство с использованием цифрового выхода или шины последовательной связи.
[3]	Аварийный сигнал	Преобразователь частоты прекращает работу и выдает аварийный сигнал отсутствия потока [A92]. Аварийный сигнал может быть передан на другое устройство с использованием цифрового выхода преобразователя частоты или шины последовательной связи.

УВЕДОМЛЕНИЕ

Запрещается устанавливать параметр параметр 14-20 Режим сброса в значение [13] Беск.число автосбр., если параметр параметр 22-23 Функция при отсутствии потока имеет значение [3] Аварийный сигнал. Несоблюдение данного условия приводит к непрерывному повторению цикла запуска и останова преобразователя частоты при обнаружении отсутствия потока.

УВЕДОМЛЕНИЕ

Отключите функцию автоматического обхода, если:

- преобразователь частоты использует постоянное исключение скорости через функцию автоматического обхода, которая активизирует обход, если преобразователь частоты сталкивается с постоянными сигналами аварийных условий, и значение
- [3] Аварийный сигнал выбрано в качестве функции защиты насоса от сухого хода.

22-24 Задержка при отсутствии потока		
Диапазон:		Функция:
10 s*	[1 - 600 s]	Установите время, в течение которого должно продолжаться обнаружение низкой мощности/низкой скорости, чтобы сформировать сигнал для действий. Если обнаруженное условие исчезает до срабатывания таймера, таймер сбрасывается.

22-26 Функция защиты насоса от сухого хода		
Выбор действия, выполняемого при сухом ходе насоса.		
Опция:		Функция:
[0] *	Выкл.	
[1]	Предупреждение	Преобразователь частоты продолжает работу, однако выдается предупреждение о сухом ходе насоса [W93]. Предупреждение может быть передано на другое устройство с использованием цифрового выхода преобразователя частоты или шины последовательной связи.
[2]	Аварийный сигнал	Преобразователь частоты прекращает работу и активирует аварийный сигнал о сухом ходе насоса [A93]. Аварийный сигнал может быть передан на другое устройство с использованием цифрового выхода преобразователя частоты или шины последовательной связи.
[3]	Ручн. сброс сигн	Преобразователь частоты прекращает работу и активирует аварийный сигнал о сухом ходе насоса [A93]. Аварийный сигнал может быть передан на другое устройство с использованием цифрового выхода преобразователя частоты или шины последовательной связи.

УВЕДОМЛЕНИЕ

Чтобы использовать обнаружение сухого хода насоса:

1. Включите *обнаружение низкой мощности* в параметре *параметр 22-21 Обнаружение низкой мощности*.
2. Настройте *обнаружение низкой мощности*, используя либо группу параметров *22-3* Настройка мощности при отсутствии потока*, либо *параметр 22-20 Автом. настройка низкой мощности*.

УВЕДОМЛЕНИЕ

Запрещается устанавливать для параметра *параметр 14-20 Режим сброса* значение [13] *Беск. число автосбр.*, если параметр *параметр 22-26 Функция защиты насоса от сухого хода* имеет значение [2] *Аварийный сигнал*. Несоблюдение данного требования приводит к непрерывному повторению цикла запуска и останова преобразователя частоты при обнаружении работы насоса всухую.

УВЕДОМЛЕНИЕ

Для преобразователей частоты с постоянным обходом скорости

Если при постоянном наличии аварийных условий функция автоматического обхода активизирует обход, следует отключить функцию автоматического обхода, когда значение [2] *Аварийный сигнал* или [3] *Ручн. сброс сигн* выбрано в качестве функции защиты насоса от сухого хода.

22-40 Мин. время работы		
Диапазон:	Функция:	
10 s*	[0 - 600 s]	Установите требуемое минимальное время работы двигателя после команды пуска (через цифровой вход или по шине) до перехода в режим ожидания.

22-41 Мин. время нахождения в режиме ожидания		
Диапазон:	Функция:	
10 s*	[0 - 600 s]	Установите нужное минимальное время пребывания в режиме ожидания. Этот параметр отменяет любые условия выхода из режима ожидания.

22-42 Скорость при выходе из режима ожидания [об/мин]		
Диапазон:	Функция:	
Size related*	[пар. 4-11 - пар. 4-13 RPM]	Используется, если в <i>параметр 0-02 Единица измер. скор. вращ. двигат.</i> выбрано значение «об/мин» (если выбрано значение «Гц», параметр не виден). Используется только в том случае, если в <i>параметр 1-00 Режим конфигурирования</i> включен разомкнутый контур и задание скорости вводится внешним контроллером. Задайте скорость, при которой блок должен выйти из режима ожидания.

22-60 Функция обнаружения обрыва ремня		
Используется для выбора действия, выполняемого в случае обнаружения обрыва ремня.		
Опция:	Функция:	
[0] *	Выкл.	
[1]	Предупреждение	Преобразователь частоты продолжает работу, однако активируется предупреждение об обрыве ремня [W95]. Предупреждение может быть передано на другое устройство с использованием цифрового выхода преобразователя частоты или шины последовательной связи.
[2]	Отключение	Преобразователь частоты прекращает работу и активируется аварийный сигнал обрыва ремня [A95]. Аварийный сигнал может быть передан на другое устройство с использованием цифрового выхода преобразователя частоты или шины последовательной связи.

УВЕДОМЛЕНИЕ

Запрещается устанавливать в параметре *параметр 14-20 Режим сброса* значение [13] *Беск. число автосбр.*, если в параметре *параметр 22-60 Функция обнаружения обрыва ремня* выбрано значение [2] *Отключение*. Несоблюдение данного условия приводит к непрерывному повторению цикла запуска и останова преобразователя частоты при обнаружении обрыва ремня.

УВЕДОМЛЕНИЕ

Для преобразователей частоты с постоянным обходом скорости

Если при постоянном наличии аварийных условий функция автоматического обхода активизирует обход, следует отключить функцию автоматического обхода, когда значение [2] *Аварийный сигнал* или [3] *Ручн. сброс* выбрано в качестве функции защиты насоса от сухого хода.

22-61 Момент срабатывания при обрыве ремня		
Диапазон:	Функция:	
10 %*	[0 - 100 %]	Установка момента срабатывания при обрыве ремня в процентах от номинального крутящего момента двигателя.

22-62 Задержка срабатывания при обрыве ремня		
Диапазон:	Функция:	
10 s	[0 - 600 s]	Используется для установки времени, в течение которого должны существовать условия обрыва ремня, прежде чем будет выполнено действие, выбранное в параметр 22-60 <i>Функция обнаружения обрыва ремня</i> .

22-75 Защита от короткого цикла		
Опция:	Функция:	
[0] *	Запрещено	Таймер, заданный в параметр 22-76 <i>Интервал между пусками</i> , запрещен.
[1]	Разрешено	Таймер, заданный в параметр 22-76 <i>Интервал между пусками</i> , разрешен.

22-76 Интервал между пусками		
Диапазон:	Функция:	
Size related*	[par. 22-77 - 3600 s]	Установка требуемого времени в качестве минимального времени между двумя пусками. До истечения времени таймера любая команда нормального пуска (пуск/фиксация частоты/фиксация выхода) игнорируется.

22-77 Мин. время работы		
Диапазон:	Функция:	
0 s*	[0 - par. 22-76 s]	<p>УВЕДОМЛЕНИЕ</p> <p>Не работает в каскадном режиме.</p> <p>Установка требуемого времени в качестве минимального времени работы после команды нормального пуска (пуск/фикс. частоты/фикс. выхода). До истечения установленного времени любая команда нормального останова игнорируется. Таймер начинает отсчет времени после команды нормального пуска (пуск/фикс. частоты/фикс. выхода).</p> <p>Таймер блокируется командой останова выбегом (инверсного) или командой внешней блокировки.</p>

6

6.1.5 Режим главного меню

Доступ к *режиму главного меню* возможен как с GLCP, так и с NLCP. Выберите *режим главного меню* нажатием кнопки [Main Menu] (Главное меню). На *Рисунок 6.18* показаны результирующие показания, которые появляются на дисплее GLCP.

В строках 2-5 отображается перечень групп параметров, которые можно выбрать при помощи кнопок [▲] and [▼].

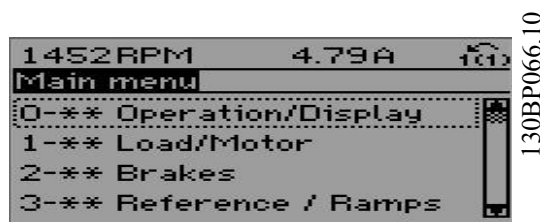


Рисунок 6.18 Пример дисплея

Каждый параметр имеет наименование и номер, которые остаются неизменными независимо от режима программирования. В *режиме главного меню* параметры делятся на группы. Номер группы параметров указывается первой цифрой номера параметра (слева).

В главном меню можно изменять все параметры. Конфигурация блока (*параметр 1-00 Режим конфигурирования*) определяет другие параметры, доступные для программирования. Например, выбор замкнутого контура позволяет программировать дополнительные параметры, относящиеся к работе в режиме замкнутого контура. Установка в блок дополнительных плат позволяет программировать дополнительные параметры, связанные с тем или иным дополнительным устройством.

6.1.6 Выбор параметров

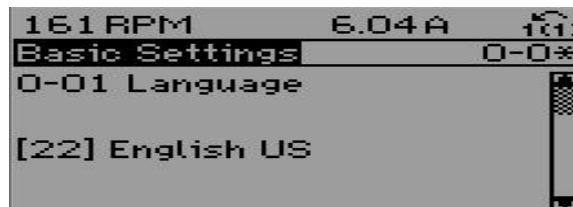
В режиме главного меню параметры делятся на группы. Для выбора группы параметров используются навигационные кнопки. Доступны следующие группы параметров:

Номер группы	Группа параметров:
0-**	Управл./отображ.
1-**	Нагрузка/двигатель
2-**	Торможение
3-**	Задан/Измен. скор.
4-**	Пределы/Предупр.
5-**	Цифр. вход/выход
6-**	Аналог.ввод/вывод
8-**	Связь и доп. устр.
9-**	Profibus
10-**	CAN Fieldbus
11-**	LonWorks
12-**	Ethernet
13-**	Интеллектуальная логика
14-**	Коммут. инвертора
15-**	Информация о приводе
16-**	Показания
18-**	Показания 2
20-**	Замкнутый контур управления приводом
21-**	Расшир. замкн. контур
22-**	Прилож. функции
23-**	Временные функции
24-**	Прилож. Функции 2
25-**	Каскад-контроллер
26-**	Доп. аналоговое устройство ввода/вывода MCB 109
30-**	Специал. возможн.
31-**	Д. устр. обхода
35-**	Опция вход. датч.

Таблица 6.7 Группы параметров

После выбора группы параметров выберите параметр при помощи кнопок навигации.

В средней части дисплея GLCP отображается номер и наименование параметра, а также его выбранное значение.



130BP067.10

Рисунок 6.19 Пример дисплея

6.1.7 Изменение данных

1. Нажмите [Quick Menu] (Быстрое меню) или [Main Menu] (Главное меню).
2. Нажимайте кнопки [▲] и [▼] для поиска группы параметров, подлежащей редактированию.
3. Нажмите [OK].
4. Нажимайте кнопки [▲] и [▼] для поиска параметра, подлежащего редактированию.
5. Нажмите [OK].
6. При помощи кнопок [▲] и [▼] установите требуемое значение параметра. Или нажимайте кнопки для перехода к тем или иным цифрам числа. Курсор указывает на цифру, подлежащую изменению. Кнопка [▲] увеличивает значение, кнопка [▼] уменьшает значение.
7. Нажмите кнопку [Cancel] (Отмена) для отмены изменения или [OK] для подтверждения изменения и сохранения новой настройки.

6.1.8 Изменение текстового значения

Если выбранный параметр представляет собой текст, его значение можно изменить при помощи кнопок [▲]/[▼]. Кнопка [▲] увеличивает значение, а кнопка [▼] уменьшает его. Поместите курсор на значение, которое требуется сохранить, и нажмите кнопку [OK].



Рисунок 6.20 Пример дисплея

6.1.9 Изменение группы числовых значений данных

Если выбранный параметр представляет собой числовое значение, его можно изменить при помощи навигационных кнопок [◀] и [▶], а также навигационных кнопок [▲] [▼]. Для перемещения курсора по горизонтали нажимайте кнопки [◀] и [▶].

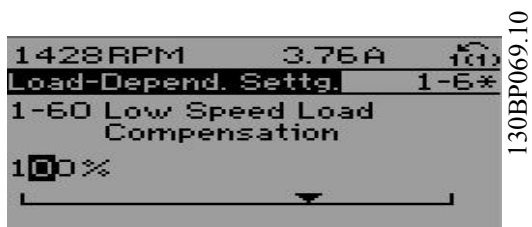


Рисунок 6.21 Пример дисплея

Для того чтобы изменить значение параметра, нажимайте кнопки [▲] и [▼]. Нажатие кнопки [▲] увеличивает значение параметра, нажатие кнопки [▼] — уменьшает. Поместите курсор на значение, которое требуется сохранить, и нажмите кнопку [OK].



Рисунок 6.22 Пример дисплея

6.1.10 Изменение значения параметра, ступенчатое

Некоторые параметры можно изменять как ступенчато, так и плавно. Это относится к параметр 1-20 Мощность двигателя [кВт], параметр 1-22 Напряжение двигателя и параметр 1-23 Частота двигателя. Указанные параметры изменяются либо как группа числовых значений, либо как плавно изменяемые числовые значения.

6.1.11 Вывод на дисплей и программирование индексированных параметров

Параметры нумеруются при вводе в просматриваемый стек.

Параметр 15-30 Жур.авар: код ошибки до параметр 15-32 Жур.авар: время содержат журнал отказов, данные из которого можно выводить на экран. Выберите параметр, нажмите [OK] и используйте навигационные кнопки [▲] и [▼] для прокрутки записей журнала.

В качестве другого примера рассмотрим параметр 3-10 Предустановленное задание: Выберите параметр, нажмите [OK] и используйте навигационные кнопки [▲] и [▼] для прокрутки индексированных значений. Чтобы изменить значение параметра, выберите индексированное значение и нажмите кнопку [OK]. Изменяйте значение нажатием кнопок [▲] и [▼]. Чтобы принять новое значение, нажмите кнопку [OK]. Нажмите [Cancel] (Отмена), чтобы прервать. Чтобы выйти из параметра, нажмите кнопку [Back] (Назад).

6.2 Структура меню параметров

0-0*	Управл./отображ.	0-89	Дата и время	1-79	Макс.вр.нач.запуск компр.для откл	3-90	Размер ступени	5-33	Клемма X30/7, цифр. выход (МСВ 101)
0-0*	Основные настройки	1-8*	Нагрузка/двигатель	1-80	Регулиров.останова	3-91	Время изменения скорости	5-4*	Реле
0-01	Язык	1-0*	Общие настройки	1-80	Функция при останове	3-92	Восстановление питания	5-40	Реле функций
0-02	Единица измер. скор. вращ. двигат.	1-00	Режим конфигурирования	1-81	Хар-ка момента нагрузки	3-93	Макс. предел	5-41	Задержка включения, реле
0-03	Региональные настройки	1-03	Хар-ка момента нагрузки	1-82	Мин.скор.для функц.при остан./об/мин]	3-94	Мин. предел	5-42	Задержка выключения, реле
0-04	Рабочее состояние при включении питания	1-06	По часовой стрелке	1-82	Мин.ск. д.функц.при ост. [Гц]	3-95	Задержка лампы	5-5*	Импульсный вход
0-05	Ед. измер. в местном режиме	1-1*	Выбор двигателя	1-86	Низ. скорость откл. [об/мин]	4-1*	Пределы/предупр.	5-50	Клемма 29, мин. частота
0-1*	Раб. с набором парам	1-10	Конструкция двигателя	1-87	Низ. скорость отключ. [Гц]	4-1*	Пределы двигателя	5-50	Клемма 29, макс. частота
0-10	Активный набор	1-1*	VV+ PM	1-9*	Температура двигателя	4-10	Напр. вращения дв.	5-51	Клемма 29, макс. частота
0-11	Активный набор	1-14	Усил. подавл.	1-90	Тепловая защита двигателя	4-11	Нижн.предел скор.двигателя[об/мин]	5-52	Клемма 29, макс. задание/ обр. связь
0-10	Программирование набора	1-15	Пост. вр. фил./низк. скор.	1-91	Внешний вентилятор двигателя	4-12	Нижний предел скорости двигателя [Гц]	5-53	Клемма 29, макс. задание/ обр. связь
0-12	Этот набор связан с	1-16	Пост. вр. фил./выс. скор.	1-93	Источник термистора	4-13	Верхн.предел скор.двигателя [об/мин]	5-54	Пост.времени имп.фильтра №29
0-13	Показание: связанные наборы	1-17	Пост. вр. фил. напряж.	2-*	Торможение	4-14	Верхний предел скорости двигателя [Гц]	5-56	Клемма 33, мин. частота
0-14	Показание: программ. настройк/канал	1-2*	Данные двигателя	2-00	Ток удержания (пост. ток)/ток	4-14	Момент	5-57	Клемма 33, макс. частота
0-2*	Дисплей LCP	1-20	Мощность двигателя [кВт]	2-00	Ток удержания (пост. ток)/ток	4-16	Двигательн.режим с огранич. момента	5-58	Клемма 33, макс. задание/ обр. связь
0-20	Строка дисплея 1.1, малая	1-21	Мощность двигателя [л. с.]	2-01	Предпускового нагрева	4-17	Генераторн. режим с огранич. момента	5-59	Пост.времени импульсн. фильтра №33
0-21	Строка дисплея 1.2, малая	1-22	Напряжение двигателя	2-02	Ток торможения пост. ток	4-18	Предел по току	5-6*	Импульсный выход
0-22	Строка дисплея 1.3, малая	1-23	Частота двигателя	2-03	Время торможения пост. ток	4-18	Предел по току	5-60	Клемма 27, переменная импульс.выхода
0-23	Строка дисплея 2, большая	1-24	Ток двигателя	2-03	Скорость включ.торм.пост.током [об/мин]	4-19	Макс. выходная частота	5-62	Макс. частота имп. выхода №27
0-24	Строка дисплея 3, большая	1-25	Номинальная скорость двигателя	2-04	Скорость включ.торм.пост.током [Гц]	4-20	Настр. предупр.	5-63	Клемма 29, переменная импульс.выхода
0-25	Моё личное меню	1-26	Длительный ном. момент двигателя	2-06	Ток торм. пост. т.	4-51	Предупреждение: высокий ток	5-65	Макс.частота имп.выхода №29
0-3*	Показ.МПУ/выб.плз.	1-28	Проверка вращения двигателя (ААД)	2-07	Вр. торм. пост. т.	4-52	Предупреждение: высокая скорость	5-66	Клемма X30/6, перем. имп. выхода
0-30	Еди.показания, выб.польз.	1-3*	Доп. данн.двигателя	2-1*	Функция энерг.торм.	4-54	Предупреждение: низкое задание	5-68	Макс.частота имп.выхода №X30/6
0-31	Мин.знач.показания, зад.пользователем	1-30	Сопротивление статора (Rs)	2-10	Функция торможения	4-55	Предупреждение: высокое задание	5-8*	Доп.у. вы./выв.
0-32	Макс.знач.показания, зад.пользователем	1-31	Сопротивление ротора (Rr)	2-11	Тормозной резистор (Om)	4-56	Предупреждение: низкий сигнал ОС	5-9*	Управление по шине
0-37	Текст 1 на дисплее	1-35	Основное реактивное сопротивление (Xh)	2-12	Предельная мощность торможения (кВт)	4-57	Предупреждение: высокий сигнал ОС	5-93	Имп. вых. №27, управление шиной
0-38	Текст 2 на дисплее	1-36	Сопротивление потерь в стали (Rfe)	2-13	Контроль мощности торможения	4-58	Функция при обрыве фазы двигателя	5-94	Имп. вых. №29, предуст. тайм-аута
0-39	Текст 3 на дисплее	1-37	Индуктивность по оси d (Ld)	2-15	Проверка тормоза	4-60	Исключение скорости с [Гц]	5-95	Имп. вых. №29, управление шиной
0-4*	Клавиатура LCP	1-39	Число полюсов двигателя	2-16	Макс.ток торм.пер.ток	4-61	Исключение скорости до [об/мин]	5-96	Имп. вых. №29, предуст. тайм-аута
0-40	Кнопка [Hand On] на LCP	1-40	Противо-ЭДС при 1000 об/мин	2-17	Контроль перенапряжения	4-62	Исключение скорости до [Гц]	5-97	Имп. вых. №X30/6, управление шиной
0-41	Кнопка [Off] на МПУ	1-46	Полож. усилн. подавл.	3-*	Заданн./измен. скор.	4-64	Настройка полупроводникового	5-98	Имп. выход № X30/6, предуст. тайм-аута
0-42	Кнопка [Auto on] на МПУ	1-5*	Настр.назв. от нагр	3-0*	Пределы задания	5-*	Цифр. вход/выход	6-*	Аналог.вход/вывод
0-43	Кнопка [Reset] на LCP	1-50	Намагнич. двигателя при 0 скорости	3-02	Мин. задание	5-0*	Реж. цифр. вв/выв	6-0*	Реж. аналог.вв/выв
0-44	Кнопка [Off/Reset] на LCP	1-51	Норм. намагн. при мин. скорости [об/мин]	3-03	Максимальное задание	5-00	Режим цифрового ввода/вывода	6-00	Время тайм-аута нуля
0-45	Кноп. [Drive Bypass] на LCP	1-52	Мин. скорость норм. намагнич. [Гц]	3-04	Функция задания	5-01	Клемма 27, режим	6-01	Функция при тайм-ауте нуля
0-50	Копирование с LCP	1-58	Имп.ток при пров.пуск.с хода	3-10	Предустановленное задание	5-02	Клемма 29, режим	6-02	Функция при тайм-ауте нуля в пожарном режиме
0-51	Копировать набор	1-59	Ч-та имп.при пров.пуск.с хода	3-11	Фиксированная скорость [Гц]	5-10	Цифровые входы	6-1*	Аналоговый вход 53
0-6*	Пароль	1-60	Компенсация нагрузки на низ.скорости	3-13	Место задания	5-10	Клемма 18, цифровой вход	6-10	Клемма 53, низкое напряжение
0-60	Пароль главного меню	1-61	Компенсация нагрузки на выс. скорости	3-14	Предустановл. относительное задание	5-11	Клемма 19, цифровой вход	6-11	Клемма 53, высокое напряжение
0-61	Доступ к главному меню без пароля	1-62	Компенсация скольжения	3-15	Источник задания 1	5-12	Клемма 27, цифровой вход	6-12	Клемма 53, малый ток
0-65	Пароль персонального меню	1-63	Компенсация скольжения	3-16	Источник задания 2	5-13	Клемма 29, цифровой вход	6-13	Клемма 53, большой ток
0-66	Доступ к персональному меню без пароля	1-63	Пост. времени компенсации скольжения	3-17	Источник задания 3	5-14	Клемма 32, цифровой вход	6-14	Клемма 53, низкое зад./ обр. связь
0-67	Доступ к шине по паролю	1-64	Подавление резонанса	3-19	Фикс. скорость [об/мин]	5-15	Клемма 33, цифровой вход	6-15	Клемма 53, высокое зад./ обр. связь
0-70	Дата и время	1-65	Постоянная времени подавл. резонанса	3-41	Время разгона 1	5-16	Клемма X30/2, цифровой вход	6-16	Клемма 53, постоянн. времени фильтра
0-71	Формат даты	1-66	Мин. ток при низкой скорости	3-42	Время замедления 2	5-17	Клемма X30/4, цифровой вход	6-17	Клемма 53, активный ноль
0-72	Формат времени	1-66	Мин. ток при низкой скорости	3-51	Время разгона 2	5-18	Клемма X30/4, цифровой вход	6-2*	Аналоговый вход 54
0-74	DST/летнее время	1-7*	Регулировки пуска	3-52	Время замедления 2	5-19	Клем.37, безоп.остан.	6-20	Клемма 54, низкое напряжение
0-76	Начало DST/летнего времени	1-70	Реж. пуска PM	3-80	Др.изменен.скор.	5-3*	Цифровые входы	6-21	Клемма 54, высокое напряжение
0-77	Конеч DST/летнего времени	1-71	Задержка запуска	3-80	Темп изм. скор.при перех. на фикс. скор.	5-30	Клемма 27, цифровой выход	6-22	Клемма 54, малый ток
0-79	Отказ часов	1-72	Функ-я запуска	3-81	Время замедл.для быстр.останова	5-31	Клемма 29, цифровой выход	6-23	Клемма 54, большой ток
0-81	Рабочие дни	1-73	Запуск с хода	3-82	Время начала разгона	5-32	Клемма X30/6, цифр. выход (МСВ 101)		
0-82	Дополнительные рабочие дни	1-77	Макс.нач.скор.компрес. [об/мин]	3-9*	Цифр.потенциометр				
0-83	Дополнительные нерабочие дни	1-78	Макс.нач.скорость компрес.[Гц]						

6-24	Клемма 54, низкое зад./ обр. связь	8-37	Макс. задержка между символами	9-80	Заданные параметры (1)	12-41	Подсчет сбщ. подч. уст-а	14-25	Задержка отключ.при пред. моменте
6-25	Клемма 54, высокое зад./ обр. связь	8-4*	Уст. прот-ла FC MC	9-81	Заданные параметры (2)	12-42	Подсчет сбщ. об искл. подч. уст-а	14-26	Зад. отк. при неист. инв.
6-26	Клемма 54, пост. времени фильтра	8-40	Выбор телеграммы	9-82	Заданные параметры (3)	12-8*	Доп. службы Ethernet	14-28	Производственные настройки
6-27	Клемма 54, активный ноль	8-42	Конфиг-е записи PCD	9-83	Заданные параметры (4)	12-80	Сервер FTP	14-29	Сервисный номер
6-3*	Аналоговый вход X30/11	8-43	Конфиг-е чтения PCD	9-84	Заданные параметры (5)	12-81	Сервер HTTP	14-3*	Регул.пределов тока
6-30	Клемма X30/11, мин. знач. напряжения	8-5*	Цифровой/Шина	9-90	Изменные параметры (1)	12-82	Сервер SMTP	14-30	Регул-р предела по току, пропорц.усил
6-31	Клемма X30/11, макс.знач.напряжения	8-50	Выбор выбора	9-91	Изменные параметры (2)	12-89	Прозрач. порт канала сокета	14-31	Регул-р предела по току,время интгр.
6-34	Клемма X30/11, мин.знач.задан./ ОС	8-52	Выбор торможения пост. током	9-92	Изменные параметры (3)	12-90	Расш. службы Ethernet	14-32	Регул-р предела по току, время фильтра
6-35	Клемма X30/11, макс.знач.задан./ ОС	8-54	Выбор пуска	9-93	Изменные параметры (4)	12-91	Диагностика кабеля	14-4*	Опт. энергопотр.
6-36	Клемма X30/11, пост. времени фильтра	8-55	Выбор реверса	9-94	Изменные параметры (5)	12-92	Автопересечение	14-40	Уровень изменяющ. крутящ. момента
6-37	Клемма X30/11, активный ноль	8-56	Выбор набора	9-99	Счетч-изм-й Profibus	12-93	Служба IGMP	14-41	Мин. намагничивание АОЭ
6-4*	Аналоговый вход X30/12	8-7*	ВАСнет	11-0*	LonWorks (Идентификация LonWorks ID)	12-94	Ошибки в длине кабеля	14-42	Мин. частота АОЭ
6-40	Клемма X30/12, мин.знач.напряжения	8-70	Вариант уст. VASnet	11-00	Идентификатор Neuron	12-95	Защита от широковещ. лавины	14-43	Соз ф двигателя
6-41	Клемма X30/12, макс.знач.напряжения	8-72	Макс. вед. устр-в MS/TP	11-01	Функция LON	12-96	Фильтр от широковещ. лавины	14-5*	Окружающая среда
6-44	Клемма X30/12, мин.знач.напряжения	8-73	Макс инф. фрейм MS/TP	11-10	Профиль привода	12-98	Конф. порта	14-50	Фильтр VЧ-помех
6-45	Клемма X30/12, макс.знач.задан./ ОС	8-75	Обслуж. "I-Am"	11-15	Слово предупреждения LON	12-99	Интерф. счетчики	14-51	Корр.нап. на шине пост.т
6-46	Клемма X30/12, пост. времени фильтра	8-8*	Диагностика порта FC	11-17	Модификация XIF	13-0*	Медиа счетчики	14-52	Упр. вентилят.
6-47	Клемма X30/12, активный ноль	8-80	Счетчик сообщений при управ. по шине	11-18	Модификация LonWorks	13-00	Настройка SLC	14-53	Контроль вентил.
6-5*	Аналог. выход 42	8-81	Получ. сообщ. от подчиненного устройства	11-2*	Доступ к параметрам LON	13-01	Настройка SLC	14-55	Выходной фильтр преобразователя
6-50	Клемма 42, выход	8-82	Подсчет ошибок подчиненного устройства	12-0*	Настройки IP	13-02	Событие запуска	14-59	Факт. кол-во инвертир. блоков
6-51	Клемма 42, мин. выход	8-83	Отправ. сообщ. подчин.	12-00	Назначение адреса IP	13-03	Событие останова	14-6*	Автоматич. снижение номинальных параметров
6-52	Клемма 42, макс. выход	8-84	Ошибки тайм-аута подч.	12-01	Адрес IP	13-10	Сравнение	14-60	Функц. при прев. температуры
6-53	Клемма 42, упр. вых. шиной	8-85	Отчет по диагност.	12-02	Маска подсети	13-11	Оператор сравнения	14-61	Функция при перегрузке преобразователя
6-54	Клемма 42, уст. вых. тайм-аута	8-89	Фикс.наст.по шине	12-03	Межсетев. шлюз по умолч.	13-12	Результат сравнения	14-62	Снижение номинального тока при перегрузке преобразователя
6-55	Аналог.фильтр вых.	8-90	Фикс. скор. 1, уст. по шине	12-04	Сервер DHCP	13-20	Таймер контроллера SL	14-9*	Уст-ки неистпр.
6-60	Клемма X30/8, цифровой выход	8-91	Фикс. скор. 2, уст. по шине	12-05	Истек срок аренды	13-4*	Правила логики	14-90	Уровень отказа
6-61	Клемма X30/8, мин. масштаб	8-94	Обр. связь по шине 1	12-06	Серверы имен	13-40	Булева переменная	15-0*	Рабочие данные
6-62	Клемма X30/8, макс. масштаб	8-95	Обр. связь по шине 2	12-07	Имя домена	13-41	Оператор логического соотношения	15-00	Время работы в часах
6-63	Клемма X30/8, управление по шине	8-96	Обр. связь по шине 3	12-08	Имя хоста	13-42	Булева переменная	15-01	Наработка в часах
6-64	Кл. X30/8, зне на вых. при тайм-ауте	9-0*	Profibus	12-09	Физический адрес	13-43	Логич.соотношения 1	15-02	Счетчик кВтч
8-0*	Связь и доп. устр.	9-00	Уставка	12-10	Состояние связи	13-44	Булева переменная	15-03	Кол-во включений питания
8-01	Общие настройки	9-07	Фактическое значение	12-11	Продолжит. связи	13-45	Оператор логического соотношения	15-04	Кол-во перенапряжений
8-02	Место управления	9-15	Конфигурирование записи PCD	12-12	Автомат. согласован.	13-46	Булева переменная	15-06	Сброс счетчика кВтч
8-03	Источник управления	9-16	Конфигурирование чтения PCD	12-13	Скорость связи	13-5*	Состояние	15-07	Сброс счетчика наработки
8-04	Время таймаута управления	9-18	Адрес узла	12-14	Дуплекс. связь	13-52	Действие контроллера SL	15-08	Количество пусков
8-05	Функция окончания таймаута	9-22	Выбор телеграммы	12-2*	Обработ. данные	14-0*	Special Functions (Специальные функции)	15-1*	Настр. рег. данных
8-06	Функция окончания таймаута	9-23	Параметры сигналов	12-20	Пример управления	14-0*	Коммут. инвертора	15-10	Источник регистрации
8-07	Сброс таймаута управления	9-27	Редактирование параметра	12-21	Запись конфигур. технологич.данных	14-00	Модель коммутации	15-11	Интервал регистрации
8-08	Запуск диагностики	9-28	Управление процессом	12-22	Чтение	14-01	Частота коммутации	15-12	Событие срабатывания
8-09	Фильтр считанных	9-44	Счетчик сообщений о неисправностях	12-27	Перв. гл. устр-о	14-03	Сверхмодуляция	15-13	Режим регистрации
8-10	Набор символов связи	9-45	Код неисправности	12-28	Сохранение данных	14-04	Случайная частота ШИМ	15-14	Кол-во событий перед срабатыванием
8-11	Профиль управления	9-47	Номер неисправности	12-29	Сохранять всегда	14-1*	Вкл./Выкл. сети	15-2*	Журнал регистр.
8-12	Конфигурир. слово состояния STW	9-52	Счетчик ситуации неисправности	12-30	Параметр предупреждения	14-10	Отказ питания	15-20	Журнал регистрации: Событие
8-13	Настройки порта ПЧ	9-53	Слово предупреждения Profibus	12-31	Задание по сети	14-11	Напряжение сети при отказе питания	15-21	Журнал регистрации: Значение
8-30	Протокол	9-63	Фактическая скорость передачи	12-32	Управление по сети	14-12	Функция при асимметрии сети	15-22	Журнал регистрации: Время
8-31	Адрес	9-64	Идентификация устройства	12-33	Модифик. СIP	14-2*	Функция сброса	15-23	Журнал регистрации: дата и время
8-32	Скорость передачи данных	9-65	Номер профиля	12-34	Обознач. изд. СIP	14-20	Режим сброса	15-30	Жур.авар.: код ошибки
8-33	Биты контроля четности / стоповые биты	9-67	Командное слово 1	12-35	Параметр EDS	14-21	Время автос. перезапуска	15-31	Жур.авар.: знач.
8-34	Предпол. врем. цикла	9-68	Слово состояния 1	12-37	Таймер запрета COS	14-22	Режим работы	15-32	Жур.авар.: время
8-35	Минимальная задержка реакции	9-71	Сохранение значений данных	12-38	Фильтр COS	14-23	Устан. кода типа		
8-36	Максимальная задержка реакции	9-72	DO Identification (Идентификация цифр. вых.)	12-40	Параметр состояния				



15-33 Журнал: дата и время	16-30 Напряжение цепи пост. тока	18-01 Журнал учета техобслуживания: действие	20-69 Информация без датч.	21-30 Расшир. 2, ед. изм. задания/обратной связи
15-4* Идентиф. привода	16-32 Энергия торможения /с	18-02 Журнал учета техобслуживания: журнал	20-70 Тип замкнутого контура	21-31 Расшир. 2, мин. задание
15-40 Тип ПЧ	16-33 Энергия торможения /2 мин	18-03 Журнал учета техобслуживания: дата и время	20-71 Реж. настр. ПИД	21-32 Расшир. 2, макс. задание
15-41 Силовая часть	16-35 Тепловая нагрузка инвертора	18-11 Журнал пожарного режима: событие	20-72 Изменение выхода ПИД-регулятора	21-33 Расшир. 2, источник задания
15-42 Напряжение	16-36 Номинальный ток инвертора	18-12 Журнал пожарного режима: дата и время	20-73 Мин. уровень обратной связи	21-34 Расшир. 2, источник ОС
15-43 Версия ПО	16-37 Макс. ток инвертора	18-13* Журнал пожарного режима	20-74 Макс. уровень обратной связи	21-35 Расшир. 2, уставка
15-44 Начальное обозначение	16-38 Состояние SL контроллера	18-10 Журнал пожарного режима: событие	20-75 Автонастр. ПИД	21-37 Расшир. 2, задание [ед.изм.]
15-45 Текущее обозначение	16-39 Температура платы управления	18-11 Журнал пожарного режима: время	20-8* Основные настройки ПИД-регулятора	21-38 Расшир. 2, обратная связь [ед.изм.]
15-46 Номер для заказа преобразов. частоты	16-40 Буфер регистрации заполнен	18-12 Журнал пожарного режима: дата и время	20-81 Нормальная/инверсная характеристика ПИД-регулятора	21-39 Расшир. 2, выход [%]
15-47 № для заказа силовой платы	16-41 Буфер регистрации заполнен	18-3* Входы и выходы	20-82 Начальная скорость ПИД-регулятора [об/мин]	21-40 Расшир. 2, нормальн./инверсн. управление
15-48 Идент. номер LCP	16-43 Сост-е врем.событий	18-30 Аналоговый вход X42/1	20-83 Начальная скорость ПИД-регулятора [Гц]	21-41 коэффициент
15-49 № версии ПО платы управления	16-44 Источник сбоя тока	18-31 Аналоговый вход X42/3	20-84 Зона соответствия заданию	21-42 Расшир. 2, интегральный коэффициент
15-50 № версии ПО силовой платы	16-5* Задание и обр.связь	18-32 Аналоговый вход X42/5	20-9* ПИД-регулятор	21-43 Расшир. 2, дифференциальный коэффициент
15-51 Заводск. номер преобразов. частоты	16-50 Внешнее задание	18-33 Аналог.вых.X42/9 [В]	20-91 Антираскрутка ПИД-регулятора	21-44 Расшир. 2, предел дифференциального коэффициента
15-52 Серийный № силовой платы	16-53 Обратная связь [ед. изм.]	18-34 Аналог.вых.X42/9 [В]	20-92 Пропорциональный коэффициент	21-5* Расшир. CL 3, задан./обр.связь
15-55 URL прод-ца	16-52 Задание от цифрового потенциометра	18-35 Аналог.вых.X42/11 [В]	20-93 ПИД-регулятора	21-50 Расшир. 3, ед. изм. задания/обратной связи
15-56 Имя прод-ца	16-54 Сигнал ОС 1 [ед.изм.]	18-36 Аналог. вход X48/2 [mA]	20-94 Интегральный коэффициент ПИД-регулятора	21-51 Расшир. 3, мин. задание
15-59 Имя файла CSV	16-55 Сигнал ОС 2 [ед.изм.]	18-37 Темп. входа X48/4	20-95 Дифференциальный коэффициент ПИД-регулятора	21-52 Расшир. 3, макс. задание
15-6* Идентиф. опций	16-56 Сигнал ОС 3 [ед.изм.]	18-38 Темп. входа X48/7	20-96 Предел коэф.диф. звена ПИД-регулятора	21-53 Расшир. 3, источник задания
15-60 Доп. устройство установлено	16-58 Входы и выходы	18-39 Темп. входа X48/10	21-0* Расшир. замкн. контур	21-54 Расшир. 3, источник обратной связи
15-61 Версия прог. обеспеч. доп. устр.	16-60 Цифровой вход	18-5* Зад-е и обр. связь	21-01 Внеш. SL, автонастр.	21-55 Расшир. 3, уставка
15-62 Номер для заказа доп. устройства	16-61 Клемма 53, настройка переклочателя	18-50 Выв. данных без датч. [ед.]	21-00 Тип замкнутого контура	21-57 Расшир. 3, задание [ед.изм.]
15-63 Серийный номер доп. устройства	16-62 Аналоговый вход 53	20** Замкнутый контур управления приводам	21-01 Настр. ПИД	21-58 Расшир. 3, обратная связь [ед.изм.]
15-70 Доп. устройство в гнезде A	16-63 Клемма 54, настройка переклочателя	20-0* Обратная связь	21-02 Изменение выхода ПИД-регулятора	21-59 Расшир. 3, выход [%]
15-71 Версия ПО доп. устройства A	16-64 Аналоговый вход 54	20-01 Источник ОС 1	21-03 Мин. уровень обратной связи	21-6* Расшир. CL 3, ПИД-регулятор
15-72 Доп. устройство в гнезде B	16-65 Аналоговый выход 42 [mA]	20-02 Ед.изм. источника сигнала ОС 1	21-04 Макс. уровень обратной связи	21-60 Внешн 3, нормальн./инверсн. управление
15-73 Версия ПО доп. устройства B	16-66 Цифровой выход [двоичный]	20-03 Источник ОС 2	21-09 Автонастр. ПИД	21-61 Расшир. 3, пропорциональный коэффициент
15-8* Рабоч. данные II	16-67 Имп. вход #29 [Гц]	20-04 Преобразование сигнала ОС 2	21-10 Расшир. 1, ед. изм. задания/обратной связи	21-62 Расшир. 3, интегральный коэффициент
15-80 Работ. вент. в часах	16-68 Имп. вход #33 [Гц]	20-05 Ед.изм. источника сигнала ОС 2	21-11 Расш. 1, мин. задание	21-63 Расшир. 3, дифференциальный коэффициент
15-81 Предст. наработ. вент. в часах	16-69 Импульсный выход №29 [Гц]	20-06 Источник ОС 3	21-12 Расш. 1, макс. задание	21-64 Расшир. 3, предел дифференциального коэффициента
15-9* Информацио. параметр.	16-70 Импульсный выход №29 [Гц]	20-07 Преобразование сигнала ОС 3	21-13 Расшир. 1, источник задания	22-0* Разное
15-92 Заданные параметры	16-71 Релейный выход [двоичный]	20-08 Ед. измер. источника сигнала ОС 3	21-14 Расш. 1, источник ОС	22-00 Задержка внешней блокировки
15-93 Изменные параметры	16-72 Счетчик A	20-12 Ед.изм. задания/сигн. ОС	21-15 Расшир. 1, уставка	22-01 Вр. филт. мощн.
15-98 Идентиф. привода	16-73 Счетчик B	20-13 Минимальное задание/ОС	21-17 Расшир. 1, задание [ед.изм.]	22-20* Обнаружение отсутствия потока
15-99 Мегаданные параметра	16-74 Счетчик V	20-14 Максимальное задание/ОС	21-18 Расш. 1, обратная связь [ед.изм.]	22-20 Автом. настройка низкой мощности
16** Показния	16-75 Аналоговый вход X30/11	20-2* Обр. связь/уставка	21-19 Расш. 1, выход [%]	22-21 Обнаружение низкой скорости
16-0* Общее состояние	16-76 Аналоговый вход X30/12	20-20 Функция обратной связи	21-20 Расшир. CL 1, ПИД-регулятор	22-22 Обнаружение низкой скорости
16-00 Командное слово	16-77 Аналоговый выход X30/8 [mA]	20-21 Уставка 1	21-20 Расшир. 1, нормальн./инверсн. управление	22-23 Функция при отсутствии потока
16-01 Задание [ед. измер.]	16-8* Fieldbus и порт ПЧ	20-22 Уставка 2	21-21 Расшир. 1, пропорциональный коэффициент	22-24 Задержка при отсутствии потока
16-02 Задание %	16-80 Fieldbus, командное слово 1	20-23 Уставка 3	21-22 Расшир. 1, пропорциональный коэффициент	22-26 Функция защиты насоса от сухого хода
16-03 Слово состояния	16-82 Fieldbus, ЗАДАНИЕ 1	20-3* Обр. связь Доп. ОС	21-23 Расшир. 1, предел дифференциального коэффициента	22-27 Задержка срабатывания при сухом ходе насоса
16-05 Основное фактич. значение [%]	16-84 Слово сост. вар. связи	20-30 Хладагент	21-24 Расшир. 1, предел дифференциального коэффициента	
16-09 Показло воспольз.	16-85 Порт ПЧ, ком. слово 1	20-31 Заданный пользователем хладагент A1	21-3* Расшир. CL 2, задан./обр.связь	
16-10 Мощность [кВт]	16-86 Порт ПЧ, ЗАДАНИЕ 1	20-32 Заданный пользователем хладагент A2		
16-11 Мощность [л. с.]	16-9* Показ.диагностики	20-33 Заданный пользователем хладагент A3		
16-12 Напряжение двигателя	16-90 Слово аварийной сигнализации	20-34 Уч.трубопр.1[m2]		
16-13 Частота	16-91 Слово аварийной сигнализации 2	20-35 Уч.трубопр.1 [д2]		
16-14 Ток двигателя	16-92 Слово предупреждения 2	20-36 Уч.трубопр.2 [m2]		
16-15 Частота [%]	16-94 Расшир. слово состояния	20-37 Уч.трубопр.2 [д2]		
16-16 Крутящий момент [Н·м]	16-95 Расшир. Сообщение о состоянии 2	20-38 Коэф.плот.воздуха [%]		
16-17 Скорость [об/мин]	18** Информация и мониторинг	20-6* Без датчика		
16-18 Тепловая нагрузка двигателя	18-00 Журнал технического обслуживания элемент	20-60 Блок без датч.		
16-20 Угол двигателя				
16-22 Крутящий момент [кВт]				
16-26 Филтвр. мощн. [кВт]				
16-27 Филтвр. мощн. [л.с.]				
16-3* Состояние привода				

22-3*	Настройка мощности при отсуствии потока	23-0*	Временные события	24-1*	Байпас привода	25-58	Задержка включения след. насоса при чередовании	26-50	Клемма X42/9, выход
22-30	Мощность при отсуствии потока	23-01	Время включения	24-10	Функция байпаса	25-59	Задержка включения насоса	26-51	Клемма X42/9, мин. масштаб
22-31	Поправочный коэффициент мощности	23-02	Действие выключения	24-11	Время задержки байпаса	25-8*	Напряжениe от сети	26-52	Клемма X42/9, макс. масштаб
22-32	Низкая скорость [об/мин]	23-03	Действие выключения	24-90	Функция отсуств. двиг.	25-80	Состояние	26-53	Клемма X42/9, предуств. тайм-аута
22-33	Низкая скорость [Гц]	23-04	Появление	24-91	Кэфф. отсуств. двигат. 1	25-80	Состояние каскада	26-6*	Аналог.вых. X42/11
22-34	Мощность при низкой скорости [кВт]	23-0*	Уствр.послед.дейс.	24-92	Кэфф. отсуств. двигат. 2	25-81	Состояние насоса	26-60	Клемма X42/11, выход
22-35	Мощность при низкой скорости [л. с.]	23-08	Режим рем.собатий	24-93	Кэфф. отсуств. двигат. 3	25-82	Ведущий насос	26-61	Клемма X42/11, мин. масштаб
22-36	Высокая скорость [об/мин]	23-09	Восстан.вар.событий	24-94	Кэфф. отсуств. двигат. 4	25-83	Состояние реле	26-62	Клемма X42/11, макс. масштаб
22-37	Высокая скорость [Гц]	23-1*	Техническое обслуживание	24-95	Функция блок. ротора	25-84	Наработка по времени насоса	26-64	Клемма X42/11, управ-е по шине
22-38	Мощность при высокой скорости [кВт]	23-10	Элемент техобслуживания	24-96	Кэфф. заблок. ротора 1	25-85	Время нахождения реле во включенном состоянии	30-2*	Расш. зап. настр.
22-39	Мощность при высокой скорости [л. с.]	23-11	Операция техобслуживания	24-97	Кэфф. заблок. ротора 2	25-86	Обслуживание	30-22	Locked Rotor Detection (Определ. блокир. ротора)
22-4*	Спящий режим	23-12	Временная база техобслуживания	24-98	Кэфф. заблок. ротора 3	25-90	Блокировка насоса	30-23	Locked Rotor Detection Time [s]
22-40	Мин. время работы	23-13	Интервал техобслуживания	24-99	Кэфф. заблок. ротора 4	26-1*	Доп. аналоговое устройство ввода/вывода	31-00	Реж. обхода
22-41	Мин. время нахождения в режиме ожидания	23-14	Дата и время техобслуживания	25-0*	Системные настройки	26-0*	Реж. аналог.вв/выв	31-01	Задержка начала обхода
22-42	Скорость при выходе из режима ожидания [об/мин]	23-15	Сброс сообщения техобслуживания	25-00	Каскад-контроллер	26-00	Клемма X42/1, режим	31-02	Задержка отключения обхода
22-43	Скорость при выходе из режима ожидания [Гц]	23-16	Текст техобслуж.	25-02	Пуск двигателя	26-01	Клемма X42/3, режим	31-03	Актив. режима теста
22-44	Задание при выходе из режима ожидания/разности ОС	23-5*	Журнал учета энергопотребления	25-06	Количество насосов	26-1*	Аналоговый вход X42/1	31-10	Слово сост. обхода
22-45	Увеличение уставки	23-50	Разрешение журнала учета энергопотребления	25-20	Гистерезис при подключении след. насоса	26-10	Клемма X42/1, мин. знач. напряжения	31-11	Время раб. при обходе
22-46	Макс. время форсирования	23-51	Период пуска	25-21	Диапазон блокированной скорости	26-11	Клемма X42/1, макс. знач. напряжения	31-19	Дист. активация байпаса
22-47	Конечная характеристика	23-52	Сброс журнала учета энергопотребления	25-22	Диапазон фиксированной скорости	26-14	Клемма X42/1, мин. знач. зад./обр. связи	35-0*	Темп. реж. входа
22-48	Обнаружение обрыва ремня	23-53	Жур.энерг.	25-23	Задержка включения насоса (таймер)	26-16	Клемма X42/1, макс. знач. зад./обр. связи	35-00	Клемма X48/4 едизм.тем.
22-49	Момент срабатывания при обрыве ремня	23-54	Сброс журнала учета энергопотребления	25-24	Задержка включения след. насоса (таймер)	26-17	Клемма X42/1, пост. времени фильтра	35-01	Клемма X48/4, вид входа
22-50	Задержка срабатывания при обрыве ремня	23-55	Анализ тренда	25-25	Время блокирования	26-18	Клемма X42/1, активный ноль	35-02	Клемма X48/7 едизм.тем.
22-51	Защита от короткого цикла	23-56	Переменная тренда	25-26	Выключение при отсуствии потока	26-19	Клемма X42/1, активный ноль	35-03	Клемма X48/7, вид входа
22-52	Интервал между пусками	23-57	Непрерывные двоичные данные	25-27	Функция подключения след. насоса	26-2*	Аналоговый вход X42/3	35-04	Клемма X48/10 едизм.тем.
22-53	Мин. время работы	23-58	Запланированные по времени двоичные данные	25-28	Функция подключения след. насоса	26-20	Клемма X42/3, мин. знач. напряжения	35-05	Клемма X48/10, вид входа
22-54	Макс. время работы	23-59	Запланированные по времени двоичные данные	25-29	Функция выключения	26-21	Клемма X42/3, макс. знач. напряжения	35-06	Функция авар. сигн. датч. темп.
22-55	Минимальное значение	23-60	Минимальные двоичные значения	25-30	Задержка выключения	26-24	Клемма X42/3, низкое зад./обр. связь	35-1*	Темп. входа X48/4
22-56	Максимальное значение	23-61	Максимальные двоичные значения	25-31	Настройка выключения	26-25	Клемма X42/3, высокое зад./обр. связь	35-14	Клемма X48/4 пост.врем.фильтра
22-57	Минимальная скорость	23-62	Запланированные по времени двоичные данные	25-32	Задержка при замедлении	26-26	Клемма X42/3, пост. времени фильтра	35-15	Клемма X48/4 контролль темп.
22-58	Максимальная скорость	23-63	Запланированные по времени двоичные данные	25-33	Порог включения	26-27	Клемма X42/3, активный ноль	35-16	Клемма X48/4 предел низк. темп.
22-59	Минимальная частота	23-64	Запланированные по времени двоичные данные	25-34	Порог выключения	26-28	Клемма X42/3, активный ноль	35-17	Клемма X48/4 предел выс. темп.
22-60	Максимальная частота	23-65	Запланированные по времени двоичные данные	25-35	Скорость подключения след. насоса [Гц]	26-29	Клемма X42/3, мин. знач. напряжения	35-2*	Темп. входа X48/7
22-61	Минимальная частота	23-66	Сброс непрерывных двоичных данных	25-36	Значение скорости выключения [об/мин]	26-30	Клемма X42/5, макс. знач. напряжения	35-24	Клемма X48/7 пост.врем.фильтра
22-62	Максимальная частота	23-67	Сброс запланированных по времени двоичных данных	25-37	Значение скорости выключения [Гц]	26-31	Клемма X42/5, макс. знач. напряжения	35-25	Клемма X48/7 контролль темп.
22-63	Минимальная частота	23-68	Сброс запланированных по времени двоичных данных	25-38	Счетчик окупаемости	26-3*	Аналоговый вход X42/5	35-26	Клемма X48/7 предел низк. темп.
22-64	Максимальная частота	23-69	Сброс запланированных по времени двоичных данных	25-39	Кэфф.иент задания мощности	26-30	Клемма X42/5, мин. знач. напряжения	35-27	Клемма X48/7 предел выс. темп.
22-65	Минимальная частота	23-70	Сброс запланированных по времени двоичных данных	25-40	Задержка при разгоне	26-31	Клемма X42/5, макс. знач. напряжения	35-3*	Темп. входа X48/10
22-66	Максимальная частота	23-71	Сброс запланированных по времени двоичных данных	25-41	Задержка при разгоне	26-34	Клемма X42/5, мин. знач. зад./обр. связи	35-34	Клемма X48/10 пост.врем.фильтра
22-67	Минимальная частота	23-72	Сброс запланированных по времени двоичных данных	25-42	Порог включения	26-35	Клемма X42/5, макс. знач. зад./обр. связи	35-35	Клемма X48/10 контролль темп.
22-68	Максимальная частота	23-73	Сброс запланированных по времени двоичных данных	25-43	Порог выключения	26-36	Клемма X42/5, пост. времени фильтра	35-36	Клемма X48/10 предел низк. темп.
22-69	Минимальная частота	23-74	Сброс запланированных по времени двоичных данных	25-44	Скорость подключения след. насоса [Гц]	26-37	Клемма X42/5, активный ноль	35-37	Клемма X48/10 предел выс. темп.
22-70	Максимальная частота	23-75	Сброс запланированных по времени двоичных данных	25-45	Скорость подключения след. насоса [Гц]	26-38	Клемма X42/5, мин. знач. напряжения	35-4*	Аналог. вход X48/2
22-71	Минимальная частота	23-76	Сброс запланированных по времени двоичных данных	25-46	Значение скорости выключения [об/мин]	26-39	Клемма X42/5, макс. знач. напряжения	35-44	Клемма X48/2, мин. знач. задан./ОС
22-72	Максимальная частота	23-77	Сброс запланированных по времени двоичных данных	25-47	Значение скорости выключения [Гц]	26-40	Клемма X42/5, пост. времени фильтра	35-45	Клемма X48/2, макс.знач.задан./ОС
22-73	Минимальная частота	23-78	Сброс запланированных по времени двоичных данных	25-48	Событие чередования	26-41	Клемма X42/7, выход	35-47	Клемма X48/2, нуль.сигн.
22-74	Максимальная частота	23-79	Сброс запланированных по времени двоичных данных	25-49	Временной интервал переключения	26-42	Клемма X42/7, макс. масштаб		
22-75	Минимальная частота	23-80	Сброс запланированных по времени двоичных данных	25-50	Значение временного интервала переключения	26-43	Клемма X42/7, управ-е по шине		
22-76	Максимальная частота	23-81	Сброс запланированных по времени двоичных данных	25-51	Значение временного интервала переключения	26-44	Клемма X42/7, предуств. тайм-аута		
22-77	Мин. время работы	23-82	Сброс запланированных по времени двоичных данных	25-52	Значение временного интервала переключения	26-5*	Аналог.выход X42/9		
22-78	Перезап. мин. вр. работы	23-83	Сброс запланированных по времени двоичных данных	25-53	Значение временного интервала переключения				
22-79	Значение перезап.мин.вр.работы	23-84	Сброс запланированных по времени двоичных данных	25-54	Предустановленное время переключения				
22-80	Компенсация потока	23-85	Сброс запланированных по времени двоичных данных	25-55	Предустановленное время переключения				
22-81	Компенсация потока	23-86	Сброс запланированных по времени двоичных данных	25-56	Режим переключения ведущего насоса				
22-82	Квадратично-линейная аппроксимация характеристики	24-0*	Пожар. режим	25-57	Переключить, если нагрузка < 50%				
22-83	Скорость при отсуствии потока [об/мин]	24-00	Функция аварийного режима	25-58	Настройка чередования				
22-84	Скорость при отсуствии потока [Гц]	24-01	Конфиг. пожар. режима	25-59	Событие чередования				
22-85	Скорость в расчетной точке [об/мин]	24-02	Ед. измер. пожар. режима	25-50	Чередование ведущего насоса				
22-86	Скорость в расчетной точке [Гц]	24-03	Мин. зад. пож. режима	25-51	Временной интервал переключения				
22-87	Давление при скорости в отсуствии потока	24-04	Макс. зад. пож. режима	25-52	Значение временного интервала переключения				
22-88	Давление при номинальной скорости	24-05	Предустановленное задание пожарного режима	25-53	Значение временного интервала переключения				
22-89	Поток в расчетной точке	24-06	Источник задания	25-54	Предустановленное время переключения				
22-90	Поток при номинальной скорости	24-07	Источн. сигнал ОС	25-55	Переключить, если нагрузка < 50%				
23-*	Временные функции	24-08	Обработка аварийных сигналов пожарного режима	25-56	Режим переключения ведущего насоса				



7 Общие технические характеристики

Питание от сети (L1, L2, L3)

Напряжение питания	380–480 В ±10 %
Напряжение питания	525–690 В ±10 %

Низкое напряжение сети/пропадание напряжения:

При низком напряжении сети или при пропадании напряжения сети преобразователь частоты продолжает работать, пока напряжение промежуточной цепи не снизится до минимального уровня, при котором происходит останов. Уровень останова обычно соответствует напряжению на 15 % более низкому, чем номинальное минимально допустимое напряжение питания преобразователя частоты. Включение и полный крутящий момент невозможны при напряжении в сети на 10 % меньшем, чем минимальное номинальное напряжение питания преобразователя.

Частота питания	50/60 Гц ±5 %
Макс. кратковременная асимметрия фаз сети питания	3,0 % от номинального напряжения питающей сети
Коэффициент активной мощности (λ)	≥ 0,9 номинального значения при номинальной нагрузке
Коэффициент реактивной мощности (cosφ) около единицы	(> 0,98)
Число включений входного питания L1, L2, L3	не более 1 раза за 2 мин
Условия окружающей среды в соответствии с требованием стандарта EN60664-1	Категория перенапряжения III/степень загрязнения 2

Блок может использоваться в схеме, способной выдавать симметричный ток не более 100 000 А (эфф.) при макс. напряжении 480/690 В.

7.1 Выходная мощность и другие характеристики двигателя

Мощность двигателя (U, V, W)

Выходное напряжение	0–100 % от напряжения питания
Выходная частота	0–590 ¹⁾ Гц
Число коммутаций на выходе	неограниченное
Длительность изменения скорости	1–3600 с

1) Зависит от напряжения и мощности.

Характеристики крутящего момента

Пусковой крутящий момент (постоянный крутящий момент)	не более 110 % в течение 1 мин ¹⁾
Пусковой крутящий момент	максимум 135 % в течение 0,5 с ¹⁾
Перегрузка по крутящему моменту (постоянный крутящий момент)	не более 110 % в течение 1 мин ¹⁾

1) Значение в процентах относится к номинальному крутящему моменту преобразователя частоты.

7.2 Условия окружающей среды

Окружающие условия

Размер корпуса E	IP00, IP21, IP54
Размер корпуса F	IP21, IP54
Испытание на вибрацию	1 g
Относительная влажность	5–95 % (IEC 721-3-3; класс 3К3 (без конденсации)) во время работы
Агрессивная внешняя среда (IEC 721-3-3), с покрытием	3С3
Метод испытаний соответствует требованиям стандарта IEC 60068-2-43 H ₂ S	10 дней
Температура окружающей среды (в режиме коммутации 60 АVM)	
– со снижением номинальных характеристик	максимум 55 °С ¹⁾
– при полной выходной мощности, типовые двигатели EFF2	максимум 50 °С ¹⁾
– при полном непрерывном выходном токе преобразователя частоты	максимум 45 °С ¹⁾

1) Подробнее о снижении номинальных характеристик см. раздел, посвященный особым условиям, в руководстве по проектированию.

Мин. температура окружающей среды во время работы с полной нагрузкой	0 °C
Мин. температура окружающей среды при работе с пониженной производительностью	-10 °C
Температура при хранении/транспортировке	от -25 до +65/70 °C
Макс. высота над уровнем моря без снижения номинальных характеристик	1000 м
Макс. высота над уровнем моря со снижением номинальных характеристик	3000 м

Подробнее о снижении номинальных характеристик при большой высоте над уровнем моря см. раздел об особых условиях в руководстве по проектированию.

Стандарты ЭМС, излучение	EN 61800-3, EN 61000-6-3/4, EN 55011, IEC 61800-3 EN 61800-3, EN 61000-6-1/2,
Стандарты ЭМС, помехоустойчивость	EN 61000-4-2, EN 61000-4-3, EN 61000-4-4, EN 61000-4-5, EN 61000-4-6
Класс энергоэффективности ²⁾	IE2

Подробнее о снижении номинальных характеристик см. раздел, посвященный особым условиям, в руководстве по проектированию.

2) Определяется в соответствии с требованием стандарта EN50598-2 при следующих условиях:

- Номинальная нагрузка
- Частота 90 % от номинальной
- Заводская настройка частоты коммутации
- Заводская настройка метода коммутации

7.3 Технические характеристики кабелей

Длина и сечение кабелей

Максимальная длина кабеля двигателя, экранированный/защищенный	150 м
Максимальная длина неэкранированного/небронированного кабеля двигателя	300 м
Макс. поперечное сечение кабеля для двигателя, сети, цепи разделения нагрузки и тормоза ¹⁾	
Макс. сечение проводов, подключаемых к клеммам управления при монтаже жестким проводом	1,5 мм ² /16 AWG (2 x 0,75 мм ²)
Макс. сечение проводов, подключаемых к клеммам управления при монтаже гибким кабелем	1 мм ² /18 AWG
Макс. сечение проводов, подключаемых к клеммам управления при монтаже кабелем с центральной жилой	0,5 мм ² /20 AWG
Мин. сечение проводов, подключаемых к клеммам управления	0,25 мм ²

1) Дополнительную информацию см. в глава 7.5 Электрические характеристики.

7.4 Вход/выход и характеристики цепи управления

Цифровые входы

Программируемые цифровые входы	4 (6)
Номер клеммы	18, 19, 27 ¹⁾ , 29 ¹⁾ , 32, 33,
Логика	PNP или NPN
Уровень напряжения	0–24 В пост. тока
Уровень напряжения, логический «0» PNP	<5 В пост. тока
Уровень напряжения, логическая «1» PNP	>10 В пост. тока
Уровень напряжения, логический «0» NPN	>19 В пост. тока
Уровень напряжения, логическая «1» NPN	<14 В пост. тока
Максимальное напряжение на входе	28 В пост. тока
Входное сопротивление, R _i	прибл. 4 кОм

Все цифровые входы гальванически изолированы от напряжения питания (PELV) и других высоковольтных клемм.

1) Клеммы 27 и 29 могут быть также запрограммированы как выходы.

Аналоговые входы

Количество аналоговых входов	2
Номер клеммы	53, 54
Режимы	Напряжение или ток
Выбор режима	переключатели S201 и S202

Режим напряжения	переключатель S201/S202 = Выкл. (U)
Уровень напряжения	0–10 В (масштабируется)
Входное сопротивление, R_i	около 10 кОм
Максимальное напряжение	± 20 В
Режим тока	переключатель S201/S202 = Вкл. (I)
Уровень тока	0/4–20 мА (масштабируется)
Входное сопротивление, R_i	около 200 Ом
Максимальный ток	30 мА
Разрешающая способность аналоговых входов	10 битов (+ знак)
Точность аналоговых входов	погрешность не более 0,5 % от полной шкалы
Полоса частот	200 Гц

Аналоговые входы гальванически изолированы от напряжения питания (PELV) и других высоковольтных клемм.

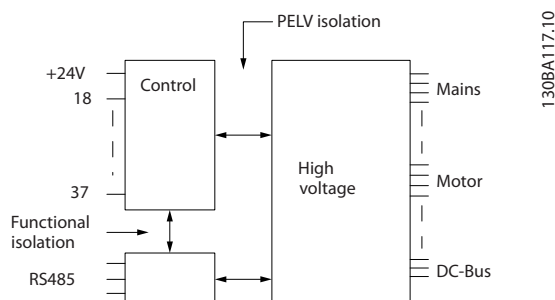


Рисунок 7.1 Изоляция PELV аналоговых входов

импульсные входы

Программируемые импульсные входы	2
Номера клемм импульсных входов	29, 33
Макс. частота на клеммах 29, 33	110 кГц (двухтактное управление)
Макс. частота на клеммах 29, 33	5 кГц (открытый коллектор)
Мин. частота на клеммах 29, 33	4 Гц
Уровень напряжения	См. Цифровые входы
Максимальное напряжение на входе	28 В пост. тока
Входное сопротивление, R_i	прибл. 4 кОм
Точность на импульсном входе (0,1–1 кГц)	погрешность не более 0,1 % от полной шкалы

Аналоговый выход

Количество программируемых аналоговых выходов	1
Номер клеммы	42
Диапазон тока аналогового выхода	0/4–20 мА
Макс. нагрузка резистора на аналоговом выходе относительно общего провода	500 Ом
Точность на аналоговом выходе	погрешность не более 0,8 % от полной шкалы
Разрешающая способность на аналоговом выходе	8 битов

Аналоговый выход гальванически изолирован от напряжения питания (PELV) и других высоковольтных клемм.

Плата управления, последовательная связь через интерфейс RS-485

Номер клеммы	68 (PTX+, RX+), 69 (N, TX-, RX-)
Клемма номер 61	Общий для клемм 68 и 69

Схема последовательной связи RS-485 функционально отделена от других центральных схем и гальванически изолирована от напряжения питания (PELV).

Цифровой выход

Программируемые цифровые/импульсные выходы:	2
Номер клеммы	27, 29 ¹⁾
Уровень напряжения на цифровом/частотном выходе	0–24 В
Макс. выходной ток (потребитель или источник)	40 мА
Макс. нагрузка на частотном выходе	1 кОм

Макс. емкостная нагрузка на частотном выходе	10 нФ
Минимальная выходная частота на частотном выходе	0 Гц
Максимальная выходная частота на частотном выходе	32 кГц
Точность частотного выхода	погрешность не более 0,1 % от полной шкалы
Разрешающая способность частотных выходов	12 бит

1) Клеммы 27 и 29 могут быть также запрограммированы как входные.

Цифровой выход гальванически изолирован от напряжения питания (PELV) и других высоковольтных клемм.

Плата управления, выход 24 В пост. тока

Номер клеммы	12, 13
Макс. нагрузка	200 мА

Источник напряжения 24 В пост. тока гальванически изолирован от напряжения питания (PELV), но у него тот же потенциал, что у аналоговых и цифровых входов и выходов.

Выходы реле

Программируемые выходы реле	2
Реле 01, номера клемм	1–3 (размыкание), 1–2 (замыкание)
Макс. нагрузка (АС-1) ¹⁾ на клеммах 1–3 (нормально замкнутый контакт), 1–2 (нормально разомкнутый контакт) (резистивная нагрузка)	240 В пер. тока, 2 А
Макс. нагрузка на клеммы (АС-15) ¹⁾ (индуктивная нагрузка при cosφ 0,4)	240 В пер. тока, 0,2 А
Макс. нагрузка (DC-1) ¹⁾ на клеммах 1–2 (нормально разомкнутый контакт), 1–3 (нормально замкнутый контакт) (резистивная нагрузка)	60 В пост. тока, 1 А
Макс. нагрузка на клеммах (DC-13) ¹⁾ (индуктивная нагрузка)	24 В пост. тока, 0,1 А
Реле 02, номера клемм	4–6 (размыкание), 4–5 (замыкание)
Макс. нагрузка (АС-1) ¹⁾ на клеммах 4–5 (нормально разомкнутый контакт) (резистивная нагрузка) ^{2) 3)}	400 В пер. тока, 2 А
Макс. нагрузка на клеммы (АС-15) ¹⁾ 4–5 (нормально разомкнутый контакт) (индуктивная нагрузка при cosφ 0,4)	240 В пер. тока, 0,2 А
Макс. нагрузка (DC-1) ¹⁾ на клеммах 4–5 (нормально разомкнутый контакт) (резистивная нагрузка)	80 В пост. тока, 2 А
Макс. нагрузка (DC-13) ¹⁾ на клеммах 4–5 (нормально разомкнутый контакт) (индуктивная нагрузка)	24 В пост. тока, 0,1 А
Макс. нагрузка (АС-1) ¹⁾ на клеммах 4–6 (нормально замкнутый контакт) (резистивная нагрузка)	240 В пер. тока, 2 А
Макс. нагрузка (АС-15) ¹⁾ на клеммах 4–6 (нормально замкнутый контакт) (индуктивная нагрузка при cosφ 0,4)	240 В пер. тока, 0,2 А
Макс. нагрузка (DC-1) ¹⁾ на клеммах 4–6 (нормально замкнутый контакт) (резистивная нагрузка)	50 В пост. тока, 2 А
Макс. нагрузка (DC-13) ¹⁾ на клеммах 4–6 (нормально замкнутый контакт) (индуктивная нагрузка)	24 В пост. тока, 0,1 А
Минимальная нагрузка на клеммах 1–3 (нормально замкнутый контакт), 1–2 (нормально разомкнутый контакт), 4–6 (нормально замкнутый контакт), 4–5 (нормально разомкнутый контакт)	24 В пост. тока, 10 мА, 24 В пер. тока, 20 мА
Условия окружающей среды согласно стандарту EN60664-1	Категория перенапряжения III/степень загрязнения 2

1) Стандарт IEC 60947, части 4 и 5

Контакты реле гальванически изолированы от остальной части схемы посредством усиленной изоляции (PELV).

2) Категория перенапряжения II

3) Применение в соответствии со стандартом UL 300 В пер. тока, 2 А

Плата управления, выход 10 В пост. тока

Номер клеммы	50
Выходное напряжение	10,5 ±0,5 В
Макс. нагрузка	25 мА

Источник напряжения 10 В пост. тока гальванически изолирован от напряжения питания (PELV) и других высоковольтных клемм.

Характеристики управления

Разрешающая способность выходной частоты в интервале 0–590 Гц	±0,003 Гц
Время реакции системы (клеммы 18, 19, 27, 29, 32, 33)	≤ 2 мс
Диапазон регулирования скорости (разомкнутый контур)	1:100 синхронной скорости вращения

Точность регулирования скорости вращения (разомкнутый контур)	30–4000 об/мин: максимальная погрешность не более ± 8 об/мин
<i>Все характеристики регулирования относятся к управлению 4-полюсным асинхронным двигателем</i>	
Рабочие характеристики платы управления	
Интервал сканирования	5 мс
Плата управления, последовательная связь через порт USB	
Стандартный порт USB	1.1 (полная скорость)
Разъем USB	Разъем USB типа B, «для устройств»

⚠ ПРЕДУПРЕЖДЕНИЕ

Подключение ПК осуществляется стандартным кабелем USB (хост/устройство).

Соединение USB гальванически изолировано от напряжения питания (с защитой PELV) и других высоковольтных клемм.

Соединение USB НЕ изолировано гальванически от защитного заземления. К разъему USB на преобразователе частоты можно подключать только изолированный переносной ПК или изолированный USB-кабель преобразователя.

7

Средства и функции защиты

- Электронная тепловая защита электродвигателя от перегрузки.
- При достижении заданной температуры устройство мониторинга температуры радиатора обеспечивает отключение преобразователя частоты. Сброс защиты от перегрева невозможен, пока температура радиатора не станет ниже значений, указанных в таблицах с *Таблица 7.1* по *Таблица 7.4* (примечание: эти температуры могут различаться в зависимости от мощности, размера корпуса, степени защиты корпуса и т. д.).
- Преобразователь частоты защищен от короткого замыкания клемм двигателя U, V, W.
- При потере фазы сети питания преобразователь частоты отключается или выдает предупреждение (в зависимости от нагрузки).
- Отслеживание напряжения промежуточной цепи обеспечивает отключение преобразователя частоты при значительном понижении или повышении напряжения промежуточной цепи.
- Преобразователь частоты защищен от короткого замыкания на землю клемм двигателя U, V, W.

7.5 Электрические характеристики

Питание от сети 3 x 380–480 В перем. тока				
	P315	P355	P400	P450
Типичная выходная мощность на валу [кВт] при 400 В	315	355	400	450
Типичная выходная мощность на валу [л. с.] при 460 В	450	500	600	600
Класс защиты корпуса IP21	E1	E1	E1	E1
Класс защиты корпуса IP54	E1	E1	E1	E1
Класс защиты корпуса IP00	E2	E2	E2	E2
Выходной ток				
Непрерывный (при 400 В) [А]	600	658	745	800
Прерывистый (перегрузка 60 с) (при 400 В) [А]	660	724	820	880
Непрерывный (при 460/480 В) [А]	540	590	678	730
Прерывистый (перегрузка 60 с) (при 460/480 В) [А]	594	649	746	803
Длительная мощность (при 400 В) [кВА]	416	456	516	554
Длительная мощность (при 460 В) [кВА]	430	470	540	582
Макс. входной ток				
Непрерывный (при 400 В) [А]	590	647	733	787
Непрерывный (при 460/480 В) [А]	531	580	667	718
Макс. сечение кабеля, сеть, двигатель и цепь разделения нагрузки [мм ² (AWG ²)]	4 x 240 (4 x 500 mcm)	4 x 240 (4 x 500 mcm)	4 x 240 (4 x 500 mcm)	4 x 240 (4 x 500 mcm)
Макс. поперечное сечение кабеля, тормоз [мм ² (AWG ²)]	2 x 185 (2 x 350 mcm)	2 x 185 (2 x 350 mcm)	2 x 185 (2 x 350 mcm)	2 x 185 (2 x 350 mcm)
Макс. внешние предварительные предохранители [А] ¹⁾	700	800	900	900
Оценочное значение потери мощности при номинальной макс. нагрузке [Вт] ³⁾ , 400 В	6790	7701	8677	9473
Оценочное значение потери мощности при номинальной макс. нагрузке [Вт] ³⁾ , 460 В	6082	6953	7819	8527
Масса, корпус с защитой IP21, IP54 [кг]	263	270	272	313
Масса, корпус с защитой IP00 [кг]	221	234	236	277
КПД ⁴⁾	0,98			
Выходная частота	0–590 Гц			
Отключение при перегреве радиатора	110 °C			
Отключение силовой платы питания при повышении внешней температуры	75 °C			85 °C

7

Таблица 7.1 Питание от сети 3 x 380–480 В перем. тока

Питание от сети 3 x 380–480 В перем. тока						
	P500	P560	P630	P710	P800	P1M0
Типичная выходная мощность на валу [кВт] при 400 В	500	560	630	710	800	1000
Типичная выходная мощность на валу [л. с.] при 460 В	650	750	900	1000	1200	1350
Корпус с защитой IP21, IP54 без шкафа/со шкафом для дополнительного оборудования	F1/F3	F1/F3	F1/F3	F1/F3	F2/F4	F2/F4
Выходной ток						
Непрерывный (при 400 В) [А]	880	990	1120	1260	1460	1720
Прерывистый (перегрузка 60 с) (при 400 В) [А]	968	1089	1232	1386	1606	1892
Непрерывный (при 460/480 В) [А]	780	890	1050	1160	1380	1530
Прерывистый (перегрузка 60 с) (при 460/480 В) [А]	858	979	1155	1276	1518	1683
Длительная мощность (при 400 В) [кВА]	610	686	776	873	1012	1192
Длительная мощность (при 460 В) [кВА]	621	709	837	924	1100	1219
Макс. входной ток						
Непрерывный (при 400 В) [А]	857	964	1090	1227	1422	1675
Непрерывный (при 460/480 В) [А]	759	867	1022	1129	1344	1490
Макс. размер кабеля, двигатель [мм ² (AWG ²)]	8 x 150 (8 x 300 mcm)			12 x 150 (12 x 300 mcm)		
Макс. размер кабеля, сеть, F1/F2 [мм ² (AWG ²)]	8 x 240 (8 x 500 mcm)					
Макс. размер кабеля, сеть, F3/F4 [мм ² (AWG ²)]	8 x 456 (8 x 900 mcm)					
Макс. поперечное сечение кабеля, цепь разделения нагрузки [мм ² (AWG ²)]	4 x 120 (4 x 250 mcm)					
Макс. поперечное сечение кабеля, тормоз [мм ² (AWG ²)]	4 x 185 (4 x 350 mcm)			6 x 185 (6 x 350 mcm)		
Макс. внешние предварительные предохранители [А] ¹⁾	1600		2000		2500	
Расчетные потери мощности при максимальной номинальной нагрузке [Вт] ³⁾ , 400 В, F1 и F2	10162	11822	12512	14674	17293	19278
Расчетные потери мощности при максимальной номинальной нагрузке [Вт] ³⁾ , 460 В, F1 и F2	8876	10424	11595	13213	16229	16624
Макс. добавочные потери фильтра ВЧ-помех А1, автоматического выключателя или разъединителя и контактора, F3 и F4	963	1054	1093	1230	2280	2541
Макс. потери доп. устройств панели	400					
Масса, корпус с защитой IP21, IP54 [кг]	1017/1318				1260/1561	
Масса, модуль выпрямителя [кг]	102				136	
Масса, модуль инвертора [кг]	102			136	102	
КПД ⁴⁾	0,98					
Выходная частота	0–590 Гц					
Отключение при перегреве радиатора	95 °С					

Питание от сети 3 x 380–480 В перем. тока						
	P500	P560	P630	P710	P800	P1M0
Отключение силовой платы питания при повышении внешней температуры	85 °C					

Таблица 7.2 Питание от сети 3 x 380–480 В перем. тока

Питание от сети 3 x 525–690 В перем. тока				
	P450	P500	P560	P630
Типичная выходная мощность на валу [кВт] при 550 В	355	400	450	500
Типичная выходная мощность на валу [л.с.] при 575 В	450	500	600	650
Типичная выходная мощность на валу [кВт] при 690 В	450	500	560	630
Класс защиты корпуса IP21	E1	E1	E1	E1
Класс защиты корпуса IP54	E1	E1	E1	E1
Класс защиты корпуса IP00	E2	E2	E2	E2
Выходной ток				
Непрерывный (при 550 В) [А]	470	523	596	630
Прерывистый (перегрузка 60 с) (при 550 В) [А]	517	575	656	693
Непрерывный (при 575/ 690 В) [А]	450	500	570	630
Прерывистый (перегрузка в течение 60 с) (при 575/690 В) [А]	495	550	627	693
Длительная мощность (при 550 В) [кВА]	448	498	568	600
Длительная мощность (при 575 В) [кВА]	448	498	568	627
Длительная мощность (при 690 В) [кВА]	538	598	681	753
Макс. входной ток				
Непрерывный (при 550 В) [А]	453	504	574	607
Непрерывный (при 575 В) [А]	434	482	549	607
Непрерывный (при 690 В) [А]	434	482	549	607
Макс. сечение кабеля, сеть, двигатель и цепь разделения нагрузки [мм ² (AWG)]	2 x 240 (2 x 500 mcm)	4 x 240 (4 x 500 mcm)	4 x 240 (4 x 500 mcm)	4 x 240 (4 x 500 mcm)
Макс. поперечное сечение кабеля, тормоз [мм ² (AWG)]	2 x 185 (2 x 350 mcm)	2 x 185 (2 x 350 млн круговых мил)	2 x 185 (2 x 350 млн круговых мил)	2 x 185 (2 x 350 млн круговых мил)
Макс. внешние предварительные предохранители [А] ¹⁾	700	700	900	900
Оценочное значение потери мощности при номинальной макс. нагрузке [Вт] ³⁾ , 600 В	5323	6010	7395	8209
Оценочное значение потери мощности при номинальной макс. нагрузке [Вт] ³⁾ , 690 В	5529	6239	7653	8495

Питание от сети 3 x 525–690 В перем. тока				
	P450	P500	P560	P630
Масса, корпус с защитой IP21, IP54 [кг]	263	263	272	313
Масса, корпус с защитой IP00 [кг]	221	221	236	277
КПД ⁴⁾	0,98			
Выходная частота	0–525 Гц			
Отключение при перегреве радиатора	110 °C	95 °C		110 °C
Отключение силовой платы питания при повышении внешней температуры	85 °C			

Таблица 7.3 Питание от сети 3 x 525–690 В перем. тока

Питание от сети 3 x 525–690 В перем. тока						
	P710	P800	P900	P1M0	P1M2	P1M4
Типичная выходная мощность на валу [кВт] при 550 В	560	670	750	850	1000	1100
Типичная выходная мощность на валу [л.с.] при 575 В	750	950	1050	1150	1350	1550
Типичная выходная мощность на валу [кВт] при 690 В	710	800	900	1000	1200	1400
Корпус с категорией защиты IP21, IP54 без шкафа/со шкафом для дополнительного оборудования	F1/F3	F1/F3	F1/F3	F2/F4	F2/F4	F2/F4
Выходной ток						
Непрерывный (при 550 В) [А]	763	889	988	1108	1317	1479
Прерывистый (перегрузка в течение 60 с при 550 В) [А]	839	978	1087	1219	1449	1627
Непрерывный (при 575/690 В) [А]	730	850	945	1060	1260	1415
Прерывистый (перегрузка в течение 60 с при 575/ 690 В) [А]	803	935	1040	1166	1386	1557
Длительная мощность (при 550 В) [кВА]	727	847	941	1056	1255	1409
Длительная мощность (при 575 В) [кВА]	727	847	941	1056	1255	1409
Длительная мощность (при 690 В) [кВА]	872	1016	1129	1267	1506	1691
Макс. входной ток						
Непрерывный (при 550 В) [А]	743	866	962	1079	1282	1440
Непрерывный (при 575 В) [А]	711	828	920	1032	1227	1378
Непрерывный (при 690 В) [А]	711	828	920	1032	1227	1378
Макс. размер кабеля, двигатель [мм ² (AWG ²⁾]	8 x 150 (8 x 300 mcm)			12 x 150 (12 x 300 mcm)		
Макс. размер кабеля, сеть, F1/F2 [мм ² (AWG ²⁾]	8 x 240 (8 x 500 mcm)					
Макс. размер кабеля, сеть, F3/F4 [мм ² (AWG ²⁾]	8 x 456 (8 x 900 mcm)					
Макс. поперечное сечение кабеля, цепь разделения нагрузки [мм ² (AWG ²⁾]	4 x 120 (4 x 250 mcm)					
Макс. поперечное сечение кабеля, тормоз [мм ² (AWG ²⁾]	4 x 185 (4 x 350 mcm)			6 x 185 (6 x 350 mcm)		
Макс. внешние предварительные предохранители [А] ¹⁾	1600				2000	2500

Питание от сети 3 x 525–690 В перем. тока						
	P710	P800	P900	P1M0	P1M2	P1M4
Расчетные потери мощности при максимальной номинальной нагрузке [Вт] ³ , 600 В, F1 и F2	9500	10872	12316	13731	16190	18536
Расчетные потери мощности при максимальной номинальной нагрузке [Вт] ³ , 690 В, F1 и F2	9863	11304	12798	14250	16821	19247
Макс. дополнительные потери автоматического выключателя или разъединителя и контактора, F3 и F4	427	532	615	665	863	1044
Макс. потери доп. устройств панели	400					
Масса, корпус с защитой IP21, IP54 [кг]	1004/1299	1004/1299	1004/1299	1246/1541	1246/1541	1280/1575
Масса, модуль выпрямителя [кг]	102	102	102	136	136	136
Масса, модуль инвертора [кг]	102	102	136	102	102	136
КПД ⁴	0,98					
Выходная частота	0–500 Гц					
Отключение при перегреве радиатора	95 °C	105 °C	95 °C	95 °C	105 °C	95 °C
Отключение силовой платы питания при повышении внешней температуры	85 °C					

Таблица 7.4 Питание от сети 3 x 525–690 В перем. тока

- 1) Подробнее о типе плавкого предохранителя см. *глава 4.1.14 Предохранители.*
- 2) Американский сортамент проводов.
- 3) Относится к мощности охлаждения преобразователя частоты. Если частота коммутации превышает установленную по умолчанию, возможен существенный рост потерь. Приведенные данные учитывают мощность, потребляемую LCP и типовыми платами управления. Данные о потерях мощности в соответствии с EN 50598-2 см. www.danfoss.com/vltenergyefficiency.
- 4) КПД, измеренный при номинальном токе. Класс энергоэффективности см. в *глава 7.2 Условия окружающей среды.* Потери при частичной нагрузке см. www.danfoss.com/vltenergyefficiency.

8 Предупреждения и аварийные сигналы

Светодиоды на передней панели преобразователя частоты указывают на предупреждение или аварийный сигнал. Для каждого предупреждения и аварийного сигнала имеется свой код, отображаемый на дисплее.

Предупреждение продолжает подаваться до тех пор, пока не будет устранена причина его появления. При определенных условиях работа двигателя может продолжаться. Предупреждающие сообщения могут в некоторых случаях быть критически важными.

После аварийного сигнала преобразователь частоты отключается. Для возобновления работы нужно устранить причины, вызвавшие аварийные сигналы, и сбросить сигналы.

Сброс может быть выполнен в 4 способами:

- Нажатием кнопки [Reset] (Сброс) на LCP.
- Через цифровой вход с помощью функции Сброс.
- По последовательной связи/дополнительной периферийной шине.
- Путем автоматического сброса с помощью функции Автоматический сброс (выбрана по умолчанию).

УВЕДОМЛЕНИЕ

Чтобы перезапустить двигатель, после ручного сброса кнопкой [Reset] (Сброс) необходимо нажать кнопку [Auto On] (Автоматический режим) или [Hand On] (Ручной режим).

Если аварийный сигнал не удастся сбросить, это может объясняться тем, что не устранена его причина или что аварийный сигнал вызывает отключение с блокировкой (см. также Таблица 8.1).

▲ ПРЕДУПРЕЖДЕНИЕ

Аварийные сигналы, вызывающие отключение с блокировкой, обеспечивают дополнительную защиту, которая заключается в том, что для сброса аварийного сигнала следует предварительно выключить сетевое питание. После повторного включения питания преобразователь частоты перестает быть заблокированным, и после устранения причины аварийного сигнала можно выполнить его сброс.

Аварийные сигналы, не вызывающие отключение с блокировкой, могут сбрасываться также с использованием функции автоматического сброса в параметре *параметр 14-20 Режим сброса*.

(Предупреждение: возможен автоматический выход из режима ожидания!)

В параметре Таблица 8.1 можно указать, необходимо ли перед аварийным сигналом выводить предупреждение, а также выбрать, что следует выводить для данной неисправности — предупреждение или аварийный сигнал.

Это можно выполнить, например, в параметре *1-90 Тепловая защита двигателя*. После аварийного сигнала или отключения двигатель выполняет останов выбегом, а на преобразователе частоты мигают аварийный сигнал и предупреждение. После того как неисправность устранена, продолжает мигать только аварийный сигнал.

№	Описание	Предупреждение	Аварийный сигнал/отключение	Аварийный сигнал/отключение с блокировкой	Ссылка на параметр
1	Пониженное напряжение 10 В	X			
2	Ошибка действующего нуля	(X)	(X)		6-01
3	Нет двигателя	(X)			1-80
4	Обрыв фазы питания	(X)	(X)	(X)	14-12
5	Повышенное напряжение в цепи пост. тока	X			
6	Пониженное напряжение в цепи пост. тока	X			
7	Повышенное напряжение пост. тока	X	X		
8	Пониженное напряжение постоянного тока	X	X		
9	Перегрузка инвертора	X	X		
10	Сработало ЭТР: перегрев двигателя	(X)	(X)		1-90
11	Перегрев термистора двигателя	(X)	(X)		1-90
12	Предел крутящего момента	X	X		
13	Перегрузка по току	X	X	X	
14	Короткое замыкание на землю	X	X	X	

№	Описание	Предупреждение	Аварийный сигнал/отключение	Аварийный сигнал/отключение с блокировкой	Ссылка на параметр
15	Несовместимость аппаратных средств		X	X	
16	Короткое замыкание		X	X	
17	Тайм-аут командного слова	(X)	(X)		8-04
23	Отказ внутреннего вентилятора	X			
24	Отказ внешнего вентилятора	X			14-53
25	Короткое замыкание тормозного резистора	X			
26	Предельная мощность на тормозном резисторе	(X)	(X)		2-13
27	Короткое замыкание тормозного прерывателя	X	X		
28	Проверка тормоза	(X)	(X)		2-15
29	Перегрев привода	X	X	X	
30	Отсутствует фаза U двигателя	(X)	(X)	(X)	4-58
31	Отсутствует фаза V двигателя	(X)	(X)	(X)	4-58
32	Отсутствует фаза W двигателя	(X)	(X)	(X)	4-58
33	Отказ из-за броска тока		X	X	
34	Отказ связи по шине периферийной шине	X	X		
35	Вне частотного диапазона	X	X		
36	Неисправность сети питания	X	X		
37	Перекося фаз	X	X		
38	Внутренняя неисправность		X	X	
39	Датчик радиатора		X	X	
40	Перегрузка цифрового выхода, клемма 27	(X)			5-00, 5-01
41	Перегрузка цифрового выхода, клемма 29	(X)			5-00, 5-02
42	Перегрузка цифрового выхода, клемма X30/6	(X)			5-32
42	Перегрузка цифрового выхода, клемма X30/7	(X)			5-33
46	Питание силовой платы		X	X	
47	Низкое напряжение питания 24 В	X	X	X	
48	Низкое напряжение питания 1,8 В		X	X	
49	Предельная скорость	X	(X)		1-86
50	Ошибка калибровки ААД		X		
51	ААД: проверить $U_{ном.и}$ $I_{ном.}$		X		
52	ААД: низкое значение $I_{ном.}$		X		
53	ААД: слишком мощный двигатель		X		
54	ААД: слишком маломощный двигатель		X		
55	ААД: параметр вне диапазона		X		
56	ААД прервана пользователем		X		
57	Тайм-аут ААД		X		
58	ААД: внутренний отказ	X	X		
59	Предел по току	X			
60	Внешняя блокировка	X			
62	Достигнут максимальный предел выходной частоты	X			
64	Предел напряжения	X			
65	Перегрев платы управления	X	X	X	
66	Низкая температура радиатора	X			
67	Конфигурация дополнительных устройств изменена		X		
69	Темп. силовой платы		X	X	

№	Описание	Предупреждение	Аварийный сигнал/отключение	Аварийный сигнал/отключение с блокировкой	Ссылка на параметр
70	Недопустимая конфигурация ПЧ			X	
71	РТС 1, безоп. останов	X	X ¹⁾		
72	Опасный отказ			X ¹⁾	
73	Автоматический перезапуск при безопасном останове				
76	Настройка модуля мощности	X			
79	Недопустимая конфигурация PS		X	X	
80	Привод приведен к значениям по умолчанию		X		
91	Неправильные установки аналогового входа 54			X	
92	Поток отсутствует	X	X		22-2*
93	Сухой ход насоса	X	X		22-2*
94	Конец характеристики	X	X		22-5*
95	Обрыв ремня	X	X		22-6*
96	Задержка пуска	X			22-7*
97	Задержка останова	X			22-7*
98	Отказ часов	X			0-7*
201	Пожарный режим был активен				
202	Превышен предел ожидания пожарного режима				
203	Нет двигателя				
204	Ротор заблокирован				
243	Тормозной IGBT	X	X		
244	Температура радиатора	X	X	X	
245	Датчик радиатора		X	X	
246	Питание силовой платы		X	X	
247	Темп. силовой платы		X	X	
248	Недопустимая конфигурация PS		X	X	
250	Новые запчасти			X	
251	Новый код типа		X	X	

Таблица 8.1 Перечень кодов аварийных сигналов/предупреждений

(X) Зависит от параметра.

1) Автоматический сброс с помощью параметр 14-20 Режим сброса невозможен/

При появлении аварийного сигнала происходит отключение. Отключение вызывает останов двигателя выбегом и может быть сброшено нажатием [Reset] (Сброс) или посредством Сброса через цифровой вход (группа параметров 5-1* Цифровые входы, [1]). Исходное событие, вызвавшее аварийный сигнал, не может повредить преобразователь частоты или стать причиной опасностей. Отключение с блокировкой —

это действие при появлении аварийной ситуации с возможностью повреждения преобразователя частоты или подключенных к нему механизмов. Отключение с блокировкой может быть сброшено только путем выключения и последующего включения питания.

Предупреждение	желтый
Аварийный сигнал	мигающий красный
Отключение с блокировкой	желтый и красный

Таблица 8.2 Светодиодная индикация

Аварийный код и расширенное слово состояния					
Бит	16-ричн.	Десятичн.	Слово аварийной сигнализации	Слово предупреждения	Расширенное слово состояния
0	00000001	1	Проверка тормоз.	Проверка тормоз.	Измен-е скор.
1	00000002	2	Темп. сил. платы.	Темп. сил. платы.	Выполнен.ААД
2	00000004	4	Пробой на зем.	Пробой на зем.	Пуск по/против часовой стрелки
3	00000008	8	Темп. платы упр.	Темп. платы упр.	Снизить зад.
4	00000010	16	Таймаут командн. слова	Таймаут командн. слова	Ув. задание
5	00000020	32	Превыш тока	Превыш тока	Обр.связь,макс.
6	00000040	64	Предел момента	Предел момента	Обр.связь, мин
7	00000080	128	Перегрев двигат	Перегрев двигат	Высокий вых. ток
8	00000100	256	ЭТР:перег.двиг.	ЭТР:перег.двиг.	Низкий выходной ток
9	00000200	512	Перегруз инверт	Перегруз инверт	Высокая выходная частота
10	00000400	1024	Пониж напряж	Пониж напряж	Низкая выходная частота
11	00000800	2048	Превыш напряж	Превыш напряж	Проверка тормоза ОК
12	00001000	4096	Коротк замыкан	Пониж напряж	Макс.тормож.
13	00002000	8192	Бросок тока	Повыш напряж	Торможение
14	00004000	16384	Обрыв фазы пит.сети	Обрыв фазы пит.сети	Вне диапазона скорости
15	00008000	32768	Сбой ААД	Нет двигателя	Контроль перенапряжения активен
16	00010000	65536	Ошибка нуля	Ошибка нуля	
17	00020000	131072	Внутр отказ	10 В низк.	
18	00040000	262144	Перегруз т рез	Перегруз т рез	
19	00080000	524288	Обрыв фазы U	Тормозной резистор	
20	00100000	1048576	Обрыв фазы V	Тормозной IGBT	
21	00200000	2097152	Обрыв фазы W	Предел скорост.	
22	00400000	4194304	ОтказFieldbus	ОтказFieldbus	
23	00800000	8388608	Низкое 24 В	Низкое 24 В	
24	01000000	16777216	Отказ питания	Отказ питания	
25	02000000	33554432	Низкое 1,8 В	Предел по току	
26	04000000	67108864	Торм.резистор	Низкая темп.	
27	08000000	134217728	Тормозной IGBT	Предел напряж	
28	10000000	268435456	Изм. доп. устр.	Не используется	
29	20000000	536870912	Drive Initialized (Прив. инициал.)	Не используется	
30	40000000	1073741824	Безоп. останов	Не используется	

Таблица 8.3 Описание аварийного кода, слова предупреждения и расширенного слова состояния

Аварийные коды, слова предупреждения и расширенные слова состояния могут считываться для диагностики по шине последовательной связи или по дополнительной периферийной шине. Также см. *параметр 16-90 Слово аварийной сигнализации*, *параметр 16-92 Слово предупреждения* и *параметр 16-94 Расшир. слово состояния*.

Информация о предупреждениях/аварийных сигналах в этой главе описывает условия их возникновения, возможные причины и способ устранения либо процедуру поиска и устранения неисправностей.

ПРЕДУПРЕЖДЕНИЕ 1, Низкое напряжение источника 10 В

Напряжение на плате управления с клеммы 50 ниже 10 В.

Снимите часть нагрузки с клеммы 50, поскольку источник питающего напряжения 10 В перегружен. Макс. 15 мА или мин. 590 Ом.

Это состояние может быть вызвано коротким замыканием в подключенном потенциометре или неправильным подключением проводов потенциометра.

Устранение неисправностей

- Отключите провод от клеммы 50.
- Если предупреждение исчезает, проблема связана с подключением проводов.

- Если предупреждение не исчезает, замените плату управления.

ПРЕДУПРЕЖДЕНИЕ/АВАРИЙНЫЙ СИГНАЛ 2, Ошибка действующего нуля

Это предупреждение или аварийный сигнал отображается только если пользователь запрограммировал соответствующую функцию в *параметр 6-01 Функция при тайм-ауте нуля*. Сигнал на одном из аналоговых входов составляет менее 50 % от минимального значения, запрограммированного для данного входа. Это условие может быть вызвано обрывом проводов или неисправностью устройства, посылающего сигнал.

Устранение неисправностей

- Проверьте соединения на всех клеммах аналогового входа. Клеммы 53 и 54 платы управления — для сигналов, клемма 55 — общая. Клеммы 11 и 12 МСВ 101 — для сигналов, клемма 10 — общая. Клеммы 1, 3, 5 МСВ 109 — для сигналов, клеммы 2, 4, 6 — общие.
- Убедитесь, что установки программирования преобразователя частоты и переключателя соответствуют типу аналогового сигнала.
- Выполните тестирование сигнала входной клеммы.

ПРЕДУПРЕЖДЕНИЕ 3, Нет двигателя

К выходу преобразователя частоты не подключен двигатель.

ПРЕДУПРЕЖДЕНИЕ/АВАРИЙНЫЙ СИГНАЛ 4, Обрыв фазы питания

Отсутствует фаза со стороны источника питания, или слишком велика асимметрия сетевого напряжения. Это сообщение появляется также при отказе входного выпрямителя в преобразователе частоты.

Дополнительные устройства программируются в *параметр 14-12 Функция при асимметрии сети*.

Устранение неисправностей

- Проверьте напряжение питания и токи в цепях питания преобразователя частоты.

ПРЕДУПРЕЖДЕНИЕ 5, Повышенное напряжение в цепи пост. тока

Напряжение промежуточной цепи (пост. тока) выше значения, при котором формируется предупреждение о высоком напряжении. Предел зависит от номинального напряжения преобразователя частоты. Устройство остается активным.

ПРЕДУПРЕЖДЕНИЕ 6, Пониженное напряжение в цепи пост. тока

Напряжение промежуточной цепи (пост. тока) ниже значения, при котором формируется предупреждение о пониженном напряжении. Предел зависит от номинального напряжения преобразователя частоты. Устройство остается активным.

ПРЕДУПРЕЖДЕНИЕ/АВАРИЙНЫЙ

СИГНАЛ 7, Повышенное напряжение пост. тока

Если напряжение в промежуточной цепи превышает предельно допустимое значение, преобразователь частоты через некоторое время отключается.

Устранение неисправностей

- Подключите тормозной резистор.
- Увеличьте время замедления.
- Выберите тип изменения скорости.
- Включите функции в *параметр 2-10 Функция торможения*.
- Увеличьте *параметр 14-26 Зад. отк. при неисп. инв.*

ПРЕДУПРЕЖДЕНИЕ/АВАРИЙНЫЙ

СИГНАЛ 8, Пониженное напряжение постоянного тока

Если напряжение промежуточной цепи (цепи постоянного тока) падает ниже предела напряжения, преобразователь частоты проверяет, подключен ли резервный источник питания 24 В пост. тока. Если резервный источник питания 24 В пост. тока не подключен, преобразователь частоты отключается через заданное время. Это время зависит от размера блока.

Устранение неисправностей

- Убедитесь в том, что напряжение источника питания соответствует напряжению преобразователя частоты.
- Выполните проверку входного напряжения.
- Выполните проверку цепи мягкого заряда.

ПРЕДУПРЕЖДЕНИЕ/АВАРИЙНЫЙ СИГНАЛ 9, Inverter overload (Перегрузка инвертора)

Преобразователь частоты находится вблизи порога отключения ввиду перегрузки (слишком большой ток в течение слишком длительного времени). Счетчик электронной тепловой защиты инвертора выдает предупреждение при 98 % и отключает преобразователь при 100 %; отключение сопровождается аварийным сигналом. Преобразователь частоты *не может* быть включен снова, пока сигнал измерительного устройства не опустится ниже 90 %.

Устранение неисправностей

- Сравните выходной ток на LCP с номинальным током преобразователя частоты.
- Сравните выходной ток, отображаемый на LCP, с измеренным током двигателя.
- Отобразите термальную нагрузку привода на LCP и отслеживайте ее значение. При превышении номинальных значений непрерывного тока преобразователя частоты значения счетчика увеличиваются. При значениях ниже номинальных значений непрерывного тока преобразователя частоты значения счетчика уменьшаются.

ПРЕДУПРЕЖДЕНИЕ/АВАРИЙНЫЙ**СИГНАЛ 10, Сработало ЭТР: перегрев двигателя**

Электронная тепловая защита (ЭТР) сигнализирует о перегреве двигателя. Выберите, должен ли преобразователь частоты подавать сигнал предупреждения или аварийный сигнал при достижении счетчиком показания 100 %, в *параметр 1-90 Тепловая защита двигателя*. Сбой возникает в том случае, когда двигатель находится в состоянии перегрузки на уровне более 100 % в течение длительного времени.

Устранение неисправностей

- Проверьте, не перегрелся ли двигатель.
- Проверьте, нет ли механической перегрузки двигателя.
- Проверьте правильность установки тока двигателя в *параметр 1-24 Ток двигателя*.
- Проверьте правильность данных двигателя в параметрах с *1-20* по *1-25*.
- Если используется внешний вентилятор, убедитесь в том, что он выбран в *параметр 1-91 Внешний вентилятор двигателя*.
- Выполнение ААД с помощью *параметр 1-29 Авто адаптация двигателя (ААД)* позволяет более точно согласовать преобразователь частоты с двигателем и снизить тепловую нагрузку.

ПРЕДУПРЕЖДЕНИЕ/АВАРИЙНЫЙ СИГНАЛ 11, Сработал термистор: перегрев двигателя

Возможно, термистор отключен. Выберите в *параметр 1-90 Тепловая защита двигателя*, должен ли преобразователь частоты подавать сигнал предупреждения или аварийный сигнал.

Устранение неисправностей

- Проверьте, не перегрелся ли двигатель.
- Проверьте, нет ли механической перегрузки двигателя.
- Убедитесь в правильности подключения термистора между клеммами 53 или 54 (вход аналогового напряжения) и клеммой 50 (напряжение питания +10 В) и в том, что клеммный переключатель для клемм 53 и 54 установлен на напряжение. Проверьте, выбрана ли в *параметр 1-93 Источник термистора* клемма 53 или 54.
- При использовании цифровых входов 18 или 19 проверьте правильность подсоединения термистора к клемме 18 или 19 (только цифровой вход PNP) и клемме 50.

- Если используется датчик КТУ, проверьте правильность подключения между клеммами 54 и 55.
- При использовании термореле или термистора убедитесь, что значение в *1-93 Источник термистора* соответствует проводке датчика.
- При использовании датчика КТУ убедитесь, что параметры *1-95 Тип датчика КТУ*, *1-96 Источник термистора КТУ* и *1-97 Пороговый уровень КТУ* соответствуют проводке датчика.

ПРЕДУПРЕЖДЕНИЕ/АВАРИЙНЫЙ СИГНАЛ 12, Предел крутящего момента

Крутящий момент выше значения, установленного в *параметр 4-16 Двигательн.режим с огранич. момента* или в *параметр 4-17 Генераторн.режим с огранич.момента*. *Параметр 14-25 Задержка отключ.при пред. моменте* может использоваться для замены типа реакции: вместо простого предупреждения — предупреждение с последующим аварийным сигналом.

Устранение неисправностей

- Если крутящий момент двигателя превышен при разгоне двигателя, следует увеличить время разгона.
- Если предел крутящего момента генератора превышен при замедлении, следует увеличить время замедления.
- Если предел крутящего момента достигается во время работы, может потребоваться увеличение предела крутящего момента. Убедитесь в возможности безопасной работы системы при больших значениях крутящего момента.
- Проверьте систему на предмет избыточного увеличения значения тока двигателя.

ПРЕДУПРЕЖДЕНИЕ/АВАРИЙНЫЙ СИГНАЛ 13, Перегрузка по току

Превышено пиковое значение тока инвертора (примерно 200 % от номинального значения тока). Предупреждение будет подаваться в течение приблизительно 1,5 с, после чего преобразователь частоты будет отключен с подачей аварийного сигнала. Эта неисправность может быть вызвана ударной нагрузкой или быстрым ускорением с высокими нагрузками инерции. Если выбран режим расширенного управления механическим тормозом, сигнал отключения может быть сброшен извне.

Устранение неисправностей

- Отключите питание и проверьте, можно ли повернуть вал двигателя.
- Проверьте, соответствует ли мощность двигателя преобразователю частоты.
- Проверьте правильность данных двигателя в параметрах с *1-20* по *1-25*.

АВАРИЙНЫЙ СИГНАЛ 14, Пробой на землю (нуль)

Происходит разряд тока с выходных фаз на землю либо в кабеле между преобразователем частоты и двигателем, либо в самом двигателе.

Устранение неисправностей

- Выключите питание преобразователя частоты и устраните пробой на землю.
- Проверьте наличие замыкания на землю в двигателе, измерив сопротивление к земле проводки двигателя и самого двигателя с помощью мегаомметра.
- Выполните тестирование датчика тока.

АВАРИЙНЫЙ СИГНАЛ 15, Несовместимость аппаратных средств

Установленное дополнительное устройство не работает с существующей платой управления (аппаратно или программно).

Запишите значения следующих параметров и свяжитесь с поставщиком Danfoss:

- *Параметр 15-40 Тип ПЧ.*
- *Параметр 15-41 Силовая часть.*
- *Параметр 15-42 Напряжение.*
- *Параметр 15-43 Версия ПО.*
- *Параметр 15-45 Текущее обозначение.*
- *Параметр 15-49 № версии ПО платы управления.*
- *Параметр 15-50 № версии ПО силовой платы.*
- *Параметр 15-60 Доп. устройство установлено.*
- *Параметр 15-61 Версия прогр. обеспеч. доп. устр. (для каждого гнезда дополнительного устройства).*

АВАРИЙНЫЙ СИГНАЛ 16, Короткое замыкание

В двигателе или проводке двигателя обнаружено короткое замыкание.

- Отключите питание преобразователя частоты и устраните короткое замыкание.

ПРЕДУПРЕЖДЕНИЕ/АВАРИЙНЫЙ СИГНАЛ 17, Тайм-аут командного слова

Отсутствует связь с преобразователем частоты.

Предупреждение выдается только в том случае, если для параметр 8-04 *Функция таймаута командного слова* НЕ установлено значение [0] *Выкл.*

Если в параметр 8-04 *Функция таймаута командного слова* установлено значение [5] *Останов и отключение*, появляется предупреждение, и преобразователь частоты замедляет вращение двигателя, после чего отключается и выдает аварийный сигнал.

Устранение неисправностей

- Проверьте соединения на кабеле последовательной связи.
- Увеличьте параметр 8-03 *Время таймаута командного слова.*
- Проверьте работу оборудования связи.
- Проверьте правильность установки в соответствии с требованиями электромагнитной совместимости (ЭМС).

АВАРИЙНЫЙ СИГНАЛ 18, Ошибка пуска

Во время запуска скорость не смогла превысить значение параметр 1-77 *Макс.нач.скор.компрес. [об/мин]* в течение времени, заданного в параметр 1-79 *Макс.вр.нач.запуск компр.для откл.* Этот аварийный сигнал может быть вызван блокировкой двигателя.

ПРЕДУПРЕЖДЕНИЕ 23, Отказ внутреннего вентилятора

Функция предупреждения об отказе вентилятора — это дополнительная функция защиты, которая контролирует, работает ли вентилятор и правильно ли он установлен. Предупреждение об отказе вентилятора можно отключить с помощью параметра параметр 14-53 *Контроль вентил.* (установив для него значение [0] *Запрещено*).

В размерах корпусов D, E, F контролируется регулируемое напряжение вентиляторов.

Устранение неисправностей

- Проверьте сопротивление вентилятора.
- Проверьте предохранители мягкого заряда.

ПРЕДУПРЕЖДЕНИЕ 24, Отказ внешнего вентилятора

Функция предупреждения об отказе вентилятора — это дополнительная функция защиты, которая контролирует, работает ли вентилятор и правильно ли он установлен. Предупреждение об отказе вентилятора можно отключить с помощью параметра параметр 14-53 *Контроль вентил.* (установив для него значение [0] *Запрещено*).

В размерах корпусов D, E, F контролируется регулируемое напряжение вентиляторов.

Устранение неисправностей

- Проверьте сопротивление вентилятора.
- Проверьте предохранители мягкого заряда.

ПРЕДУПРЕЖДЕНИЕ 25, Короткое замыкание тормозного резистора

Во время работы осуществляется контроль состояния тормозного резистора. Если происходит короткое замыкание, функция торможения отключается и подается предупреждение. Преобразователь частоты еще работает, но уже без функции торможения. Отключите питание преобразователя частоты и замените тормозной резистор (см. параметр 2-15 *Проверка тормоза*).

ПРЕДУПРЕЖДЕНИЕ/АВАРИЙНЫЙ**СИГНАЛ 26, Предельная мощность на тормозном резисторе**

Мощность, передаваемая на тормозной резистор, рассчитывается как среднее значение за 120 с работы. Расчет основывается на напряжении промежуточной цепи и значении тормозного сопротивления, указанного в *параметр 2-16 Макс.ток торм.пер.ток*.

Предупреждение включается, когда рассеиваемая тормозная мощность превышает 90 % мощности сопротивления торможению. Если в *параметр 2-13 Контроль мощности торможения* выбрано значение [2] *Отключение*, то при превышении рассеиваемой тормозной мощностью уровня 100 % преобразователь частоты отключается.

ПРЕДУПРЕЖДЕНИЕ/АВАРИЙНЫЙ СИГНАЛ 27, Отказ тормозного прерывателя

Во время работы осуществляется контроль состояния тормозного транзистора. Если происходит его короткое замыкание, функция торможения отключается и появляется предупреждение. Преобразователь частоты может продолжать работать, но поскольку тормозной транзистор замкнут накоротко, на тормозной резистор передается значительная мощность, даже если он не включен.

Отключите питание преобразователя частоты и снимите тормозной резистор.

Этот аварийный сигнал/предупреждение может также появляться в случае перегрева тормозного резистора. Клеммы 104 и 106 могут поставляться в виде входов Klixon тормозных резисторов, см. раздел *Переключатель температуры тормозного резистора в Руководстве по проектированию*.

ПРЕДУПРЕЖДЕНИЕ/АВАРИЙНЫЙ СИГНАЛ 28, Тормоз не прошел проверку

Тормозной резистор не подключен или не работает. Проверьте *параметр 2-15 Проверка тормоза*.

АВАРИЙНЫЙ СИГНАЛ 29, Температура радиатора

Температура радиатора превысила максимальное значение. Отказ по температуре не может быть сброшен до тех пор, пока температура не окажется ниже значения, заданного для температуры радиатора. Точки отключения и сброса различаются и зависят от мощности преобразователя частоты.

Устранение неисправностей

Убедитесь в отсутствии следующих условий:

- Слишком высокая температура окружающей среды.
- Слишком длинный кабель двигателя.
- Неправильный воздушный зазор над преобразователем частоты и под ним.
- Блокировка циркуляции воздуха вокруг преобразователя частоты.
- Поврежден вентилятор радиатора.

- Загрязнен вентилятор радиатора.

Для размеров корпуса D, E и F данный аварийный сигнал основывается на значениях температуры, полученных датчиком радиатора, установленным в модулях IGBT. В корпусах F этот аварийный сигнал также может быть вызван термодатчиком модуля выпрямителя.

Устранение неисправностей

- Проверьте сопротивление вентилятора.
- Проверьте предохранители мягкого заряда.
- Термальный датчик IGBT.

АВАРИЙНЫЙ СИГНАЛ 30, Отсутствует фаза U двигателя

Обрыв фазы U между преобразователем частоты и двигателем.

Устранение неисправностей

- Отключите питание преобразователя частоты и проверьте напряжение фазы U двигателя.

АВАРИЙНЫЙ СИГНАЛ 31, Отсутствует фаза V двигателя

Обрыв фазы V между преобразователем частоты и двигателем.

Устранение неисправностей

- Отключите питание преобразователя частоты и проверьте напряжение фазы V двигателя.

АВАРИЙНЫЙ СИГНАЛ 32, Отсутствует фаза W двигателя

Обрыв фазы W между преобразователем частоты и двигателем.

Устранение неисправностей

- Отключите питание преобразователя частоты и проверьте напряжение фазы W двигателя.

АВАРИЙНЫЙ СИГНАЛ 33, Отказ из-за броска тока

Слишком много включений питания за короткое время. Охладите устройство до рабочей температуры.

ПРЕДУПРЕЖДЕНИЕ/АВАРИЙНЫЙ СИГНАЛ 34, Отказ связи по периферийная шина

Не работает сетевая шина на дополнительной плате связи.

ПРЕДУПРЕЖДЕНИЕ/АВАРИЙНЫЙ СИГНАЛ 35, Вне частотного диапазона

Предупреждение подается, если выходная частота достигла высшего предела (установленного в пар. *параметр 4-53 Предупреждение: высокая скорость*) или нижнего предела (пар. *параметр 4-52 Предупреждение: низкая скорость*). Это предупреждение появляется в режиме [3] *Замкнутый контур (параметр 1-00 Режим конфигурирования)*.

ПРЕДУПРЕЖДЕНИЕ/АВАРИЙНЫЙ

СИГНАЛ 36, Неисправность сети питания

This warning/alarm is only active if the supply voltage to the frequency converter is lost and параметр 14-10 Отказ питания is NOT set to [0] Нет функции.

Устранение неисправностей

- Проверьте предохранители преобразователя частоты и сетевое питание устройства.

АВАРИЙНЫЙ СИГНАЛ 38, Внутренняя неисправность

При возникновении внутренней ошибки отображается определенный в Таблица 8.4 кодовый номер.

Устранение неисправностей

- Отключите и включите питание.
- Убедитесь в правильности установки дополнительных устройств.
- Убедитесь в надежности и полноте соединений.

Обратитесь к поставщику оборудования Danfoss или в сервисный отдел Danfoss. Для дальнейшей работы с целью устранения неисправности следует запомнить ее кодовый номер.

8

№	Текст
0	Невозможно инициализировать последовательный порт. Обратитесь к поставщику оборудования Danfoss или в сервисный отдел Danfoss.
256–258	Данные ЭСППЗУ, относящиеся к питанию, повреждены или устарели.
512	Данные ЭСППЗУ, относящиеся к плате управления, повреждены или устарели.
513	Считывание данных ЭСППЗУ, тайм-аут связи.
514	Считывание данных ЭСППЗУ, тайм-аут связи.
515	Управление, ориентированное на применение, не может идентифицировать данные ЭСППЗУ.
516	Невозможно ввести запись в ЭСППЗУ, поскольку команда записи в процессе выполнения.
517	Команда записи находится в состоянии тайм-аута.
518	Отказ ЭСППЗУ
519	Отсутствуют или неверны данные штрихового кода в ЭСППЗУ.
783	Значение параметра выходит за мин./макс. пределы.
1024–1279	Отправка CAN-телеграммы не выполнена.
1281	Тайм-аут групповой записи цифрового сигнального процессора.
1282	Несоответствие версии микропрограммного обеспечения, связанного с питанием.
1283	Несоответствие версии данных ЭСППЗУ, связанных с питанием.
1284	Невозможно считать версию программного обеспечения цифрового сигнального процессора.

№	Текст
1299	ПО для дополнительного устройства в гнезде А устарело.
1300	ПО для дополнительного устройства в гнезде В устарело.
1301	ПО для дополнительного устройства в гнезде С0 устарело.
1302	ПО для дополнительного устройства в гнезде С1 устарело.
1315	ПО для дополнительного устройства в гнезде А не поддерживается (не разрешено).
1316	ПО для дополнительного устройства в гнезде В не поддерживается (не разрешено).
1317	ПО для дополнительного устройства в гнезде С0 не поддерживается (не разрешено).
1318	ПО для дополнительного устройства в гнезде С1 не поддерживается (не разрешено).
1379	Дополнительное устройство А не ответило при определении версии платформы.
1380	Дополнительное устройство В не ответило при определении версии платформы.
1381	Дополнительное устройство С0 не ответило при определении версии платформы.
1382	Дополнительное устройство С1 не ответило при определении версии платформы.
1536	Зарегистрировано исключение в управлении, ориентированном на применение. Информация для отладки записана в LCP.
1792	Включена схема контроля DSP. Исправление данных, связанных с силовой частью; данные управления, связанные с двигателем, не переданы должным образом.
2049	Данные питания перезагружены.
2064–2072	H081x: устройство в гнезде x перезагружено
2080–2088	H082x: устройство в гнезде x выдало сигнал ожидания включения питания.
2096–2104	H983x: устройство в гнезде x выдало сигнал допустимого ожидания включения питания.
2304	Невозможно считать данные с ЭСППЗУ
2305	Отсутствие версии ПО модуля питания
2314	Отсутствие данных модуля питания
2315	Отсутствие версии ПО модуля питания
2316	Отсутствие lo_statepage с модуля питания.
2324	При включении питания определено, что неверна конфигурация силовой платы питания.
2325	При выходе на режим основной мощности силовая плата питания прервала связь.
2326	После задержки для регистрации силовых плат питания определяется, что неверна конфигурация силовой платы питания.
2327	В качестве действующих зарегистрировано много силовых плат питания.
2330	Данные по мощности у силовых плат питания отличаются.
2561	Отсутствие связи от DSP к ATACD.

№	Текст
2562	Отсутствие связи от ATACD к DSP (в рабочем состоянии).
2816	Переполнение стека модуля платы управления
2817	Планировщик, медленные задачи
2818	Быстрые задачи
2819	Обработка параметров
2820	Переполнение стека LCP
2821	Переполнение последовательного порта
2822	Переполнение порта USB
2836	cfListMempool недостаточно
3072–5122	Значение параметра выходит за допустимые пределы.
5123	Дополнительное устройство в гнезде A: аппаратные средства несовместимы с аппаратными средствами платы управления
5124	Дополнительное устройство в гнезде B: аппаратные средства несовместимы с аппаратными средствами платы управления
5125	Дополнительное устройство в гнезде C0: аппаратные средства несовместимы с аппаратными средствами платы управления
5126	Дополнительное устройство в гнезде C1: аппаратные средства несовместимы с аппаратными средствами платы управления
5376–6231	Нехватка памяти

Таблица 8.4 Коды внутренних неисправностей

АВАРИЙНЫЙ СИГНАЛ 39, Датчик радиатора

Отсутствует обратная связь от датчика температуры радиатора.

Сигнал с термального датчика IGBT не поступает на силовую плату питания. Проблема может возникнуть на силовой плате питания, на плате привода заслонки или ленточном кабеле между силовой платой питания и платой привода заслонки.

ПРЕДУПРЕЖДЕНИЕ 40, Перегрузка цифрового выхода, клемма 27

Проверьте нагрузку, подключенную к клемме 27, или устраните короткое замыкание. Проверьте *параметр 5-00 Режим цифрового ввода/вывода* и *параметр 5-01 Клемма 27, режим*.

ПРЕДУПРЕЖДЕНИЕ 41, Перегрузка цифрового выхода, клемма 29

Проверьте нагрузку, подключенную к клемме 29, или устраните короткое замыкание. Проверьте *параметр 5-00 Режим цифрового ввода/вывода* и *параметр 5-02 Клемма 29, режим*.

ПРЕДУПРЕЖДЕНИЕ 42, Перегрузка цифрового входа X30/6 или перегрузка цифрового входа X30/7

Для клеммы X30/6: проверьте нагрузку, подключенную к клемме X30/6, или устраните короткое замыкание. Проверьте *параметр 5-32 Клемма X30/6, цифр. выход (МСВ 101)*.

Для клеммы X30/7: проверьте нагрузку, подключенную к клемме X30/7, или устраните короткое замыкание. Проверьте *параметр 5-33 Клемма X30/7, цифр. выход (МСВ 101)*.

АВАРИЙНЫЙ СИГНАЛ 46, Питание силовой платы

На силовую плату питания подается питание, не соответствующее установленному диапазону.

Импульсный блок питания (SMPS) на силовой плате питания вырабатывает три питающих напряжения: 24 В, 5 В, ±18 В. При использовании источника питания 24 В пост. тока с дополнительным устройством МСВ 107 отслеживаются только источники питания 24 В и 5 В. При питании от трехфазного напряжения сети отслеживаются все три источника.

ПРЕДУПРЕЖДЕНИЕ 47, Низкое напряжение питания 24 В

Параметры питания от источника 24 В пост. тока измеряются на плате управления. Возможно, перегружен внешний резервный источник питания 24 В пост. тока; в случае иной причины следует обратиться к поставщику оборудования Danfoss.

ПРЕДУПРЕЖДЕНИЕ 48, Низкое напряжение питания 1,8 В

Питание от источника 1,8 В пост. тока, используемое на плате управления, выходит за допустимые пределы. Питание измеряется на плате управления. Убедитесь в исправности платы управления. Если установлена дополнительная плата, убедитесь в отсутствии перенапряжения.

ПРЕДУПРЕЖДЕНИЕ 49, Предельная скорость

Если значение скорости находится вне диапазона, установленного в *параметр 4-11 Нижн.предел скор.двигателя[об/мин]* и *параметр 4-13 Верхн.предел скор.двигателя [об/мин]*, преобразователь частоты выводит предупреждение. Когда значение скорости ниже предела, указанного в *параметр 1-86 Низ. скорость откл. [об/мин]* (за исключением моментов запуска и останова), преобразователь частоты отключается.

АВАРИЙНЫЙ СИГНАЛ 50, Ошибка калибровки ААД

Обратитесь к поставщику оборудования Danfoss или в сервисный отдел Danfoss.

АВАРИЙНЫЙ СИГНАЛ 51, ААД: проверить $U_{ном.И}$ и $I_{ном.И}$

Значения напряжения двигателя, тока двигателя и мощности двигателя заданы неправильно. Проверьте значения параметров с 1-20 по 1-25.

АВАРИЙНЫЙ СИГНАЛ 52, ААД: низкое значение $I_{ном.И}$

Слишком мал ток двигателя. Проверьте настройки.

АВАРИЙНЫЙ СИГНАЛ 53, ААД: слишком мощный двигатель

Слишком мощный двигатель для выполнения ААД.

АВАРИЙНЫЙ СИГНАЛ 54, ААД: слишком маломощный двигатель

Двигатель имеет слишком малую мощность для проведения ААД.

АВАРИЙНЫЙ СИГНАЛ 55, ААД: параметр вне диапазона

Значения параметров двигателя находятся вне допустимых пределов. Невозможно выполнить ААД.

АВАРИЙНЫЙ СИГНАЛ 56, ААД прервана пользователем

ААД была прервана пользователем.

АВАРИЙНЫЙ СИГНАЛ 57, ААД: внутренний отказ

Повторяйте перезапуск ААД до тех пор, пока она не будет завершена. Обратите внимание на то, что повторные запуски могут привести к нагреву двигателя до уровня, при котором увеличиваются сопротивления R_s и R_r . Однако в большинстве случаев это несущественно.

АВАРИЙНЫЙ СИГНАЛ 58, ААД: внутренняя неисправность

Обратитесь к поставщику Danfoss.

ПРЕДУПРЕЖДЕНИЕ 59, Предел по току

Ток двигателя больше значения, установленного в *параметр 4-18 Предел по току*. Проверьте правильность установки данных двигателя в параметрах с 1-20 по 1-25. Возможно, требуется увеличить значение предела по току. Убедитесь в безопасности эксплуатации системы с более высоким пределом по току.

ПРЕДУПРЕЖДЕНИЕ 60, Внешняя блокировка

Активизирована внешняя блокировка. Чтобы возобновить нормальную работу:

1. Подайте 24 В пост. тока на клемму, запрограммированную для внешней блокировки.
2. Выполните сброс преобразователя частоты
 - 2a через последовательную связь
 - 2b через цифровой вход/выход
 - 2c нажатием кнопки [Reset] (Сброс).

ПРЕДУПРЕЖДЕНИЕ 62, Достигнут максимальный предел выходной частоты

Выходная частота выше значения, установленного в *параметр 4-19 Макс. выходная частота*.

АВАРИЙНЫЙ СИГНАЛ 64, Предел напряжения

Сочетание значений нагрузки и скорости требует такого напряжения двигателя, которое превышает текущее напряжение в цепи постоянного тока.

ПРЕДУПРЕЖДЕНИЕ/АВАРИЙНЫЙ СИГНАЛ 65, Перегрев платы управления

На плате управления достигнута температура отключения 80 °С.

ПРЕДУПРЕЖДЕНИЕ 66, Низкая температура радиатора

Преобразователь частоты слишком холодный для работы. Данное предупреждение основывается на показаниях датчика температуры модуля IGBT. Увеличьте значение температуры окружающей среды. Кроме того, если установить *параметр 2-00 Ток удержания (пост. ток)/ток предпускового нагрева* на 5 % и включить *параметр 1-80 Функция при останове*, небольшой ток может подаваться на преобразователь частоты при остановке двигателя.

Устранение неисправностей

- Проверьте датчик температуры.
- Проверьте провод датчика между IGBT и платой привода.

АВАРИЙНЫЙ СИГНАЛ 67, Изменена конфигурация дополнительных модулей

После последнего выключения питания добавлено или удалено одно или несколько дополнительных устройств. Убедитесь в том, что изменение конфигурации было намеренным, и выполните сброс.

АВАРИЙНЫЙ СИГНАЛ 68, Актив.безоп.останов

Была активирована функция STO.

Устранение неисправностей

- Чтобы возобновить нормальную работу, подайте 24 В пост. тока на клемму 37, после чего подайте сигнал сброса (через шину, цифровой вход/выход или нажатием кнопки [Reset] (Сброс)).

АВАРИЙНЫЙ СИГНАЛ 69, Температура силовой платы

Температура датчика силовой платы питания либо слишком высокая, либо слишком низкая.

Устранение неисправностей

- Проверьте работу дверных вентиляторов.
- Убедитесь, что не заблокированы фильтры для дверных вентиляторов.
- Убедитесь в правильности установки платы уплотнения на преобразователях частоты IP21/IP54 (NEMA 1/12).

АВАРИЙНЫЙ СИГНАЛ 70, Недопустимая конфигурация ПЧ

Плата управления и силовая плата питания несовместимы.

Устранение неисправностей

- Обратитесь к поставщику и сообщите код типа блока, указанный на паспортной табличке, и номера позиций плат для проверки совместимости.

АВАРИЙНЫЙ СИГНАЛ 72, Опасный отказ

Безопасный останов с отключением с блокировкой. Неожиданные уровни сигнала на входе безопасного останова и цифровом входе от платы термистора VLT® PTC Thermistor Card MCB 112.

ПРЕДУПРЕЖДЕНИЕ 73, Автоматический перезапуск при безопасном останове

Безопасный останов. При включении автоматического перезапуска двигатель может запуститься, если неисправность устранена.

ПРЕДУПРЕЖДЕНИЕ 76, Настройка модуля мощности

Требуемое количество силовых модулей не соответствует обнаруженному количеству активных силовых модулей. Такая ситуация возникает при замене модуля с размером корпуса F, если данные мощности в силовой плате модуля не соответствуют остальным компонентам преобразователя частоты.

Устранение неисправностей

- Убедитесь в том, что запасная деталь и силовая плата питания имеют правильные номера по каталогу.

ПРЕДУПРЕЖДЕНИЕ 77, Режим пониженной мощности

Это предупреждение показывает, что преобразователь частоты работает в режиме пониженной мощности (т. е. число секций инвертора меньше допустимого). Это предупреждение формируется при выключении и включении питания, когда преобразователь частоты настроен на работу с меньшим количеством инверторов и не отключается.

АВАРИЙНЫЙ СИГНАЛ 79, Недопустимая конфигурация силовой секции

Плата масштабирования имеет неверный номер позиции или не установлена. Соединитель МК102 на силовой плате питания не может быть установлен.

АВАРИЙНЫЙ СИГНАЛ 80, Привод приведен к значениям по умолчанию

Значения параметров возвращаются к заводским настройкам после ручного сброса.

Устранение неисправностей

- Выполните сброс устройства для устранения аварийного сигнала.

АВАРИЙНЫЙ СИГНАЛ 91, Неправильные установки аналогового входа 54

Переключатель S202 установлен в положение OFF (Выкл.) (вход по напряжению), в то время как к аналоговому входу, клемма 54, подключен датчик КТУ.

АВАРИЙНЫЙ СИГНАЛ 92, Поток отсутствует

В системе обнаружено отсутствие потока.
Параметр 22-23 Функция при отсутствии потока устанавливается на аварийный сигнал.

Устранение неисправностей

- Выполните поиск неисправностей в системе и перезагрузите преобразователь частоты после устранения сбоя.

АВАРИЙНЫЙ СИГНАЛ 93, Сухой ход насоса

Отсутствие потока в системе при высокой скорости работы преобразователя частоты может указывать на работу насоса всухую. *Параметр 22-26 Функция защиты насоса от сухого хода* устанавливается на подачу аварийного сигнала.

Устранение неисправностей

- Выполните поиск неисправностей в системе и перезагрузите преобразователь частоты после устранения сбоя.

АВАРИЙНЫЙ СИГНАЛ 94, Конец характеристики

Значение сигнала обратной связи ниже уставки. Это может указывать на присутствие утечки в системе. *Параметр 22-50 Функция на конце характеристики* устанавливается на аварийный сигнал.

Устранение неисправностей

- Выполните поиск неисправностей в системе и перезагрузите преобразователь частоты после устранения сбоя.

АВАРИЙНЫЙ СИГНАЛ 95, Обрыв ремня

Крутящий момент оказывается ниже значения, заданного для состояния с отсутствием нагрузки, что указывает на обрыв ремня. *Параметр 22-60 Функция обнаружения обрыва ремня* устанавливается на аварийный сигнал.

Устранение неисправностей

- Выполните поиск неисправностей в системе и перезагрузите преобразователь частоты после устранения сбоя.

АВАРИЙНЫЙ СИГНАЛ 96, Задержка пуска

Пуск двигателя задержан вследствие активной защиты от короткого цикла. Активируется *Параметр 22-76 Интервал между пусками*.

Устранение неисправностей

- Выполните поиск неисправностей в системе и перезагрузите преобразователь частоты после устранения сбоя.

ПРЕДУПРЕЖДЕНИЕ 97, Задержка останова

Останов двигателя задержан вследствие активной защиты от короткого цикла. Активируется *Параметр 22-76 Интервал между пусками*.

Устранение неисправностей

- Выполните поиск неисправностей в системе и перезагрузите преобразователь частоты после устранения сбоя.

ПРЕДУПРЕЖДЕНИЕ 98, Отказ часов

Время не установлено либо отказали часы RTC. Выполните сброс часов в *параметр 0-70 Дата и время*.

ПРЕДУПРЕЖДЕНИЕ 201, Был активен пожарный режим

Это означает, что преобразователь частоты находился в пожарном режиме. Для сброса предупреждения отключите и затем снова включите устройство. Данные пожарного режима см. в журнале аварий.

ПРЕДУПРЕЖДЕНИЕ 202, превышены пределы пожарного режима

При работе в пожарном режиме было проигнорировано одно или несколько аварийных условий, которые обычно приводят к отключению устройства. Работа при наличии таких условий приводит к отмене гарантии на устройство. Для сброса предупреждения отключите и затем снова включите устройство. Данные пожарного режима см. в журнале аварий.

ПРЕДУПРЕЖДЕНИЕ 203, Нет двигателя

При управлении несколькими двигателями преобразователем частоты обнаружена недостаточная нагрузка. Это может указывать на отсутствие двигателя. Выполните осмотр системы и убедитесь в правильности ее работы.

ПРЕДУПРЕЖДЕНИЕ 204, Ротор заблокирован

Обнаружена перегрузка при работе преобразователя частоты в режиме управления несколькими двигателями. Это может указывать на заблокированный ротор. Осмотрите двигатель и убедитесь в его надлежащей работе.

АВАРИЙНЫЙ СИГНАЛ 243, Тормозной IGBT

Данный аварийный сигнал — только для преобразователей частоты с размером блока F. Аналогичен аварийному сигналу 27. Значение в журнале аварийных сигналов показывает, какой модуль питания вызвал аварийный сигнал:

- 1 = крайний левый инверторный модуль.
- 2 = средний инверторный модуль в преобразователе частоты F2 или F4.
- 2 = правый инверторный модуль в преобразователе частоты F1 или F3.
- 3 = правый инверторный модуль в преобразователе частоты F2 или F4.
- 5 = модуль выпрямителя.

АВАРИЙНЫЙ СИГНАЛ 244, Температура радиатора

Данный аварийный сигнал — только для преобразователей частоты с размером блока F. Аналогичен аварийному сигналу 29. Значение в журнале аварийных сигналов обозначает, какой модуль питания вызвал аварийный сигнал:

- 1 = крайний левый инверторный модуль.
- 2 = средний инверторный модуль в преобразователе частоты F2 или F4.
- 2 = правый инверторный модуль в преобразователе частоты F1 или F3.

3 = правый инверторный модуль в преобразователе частоты F2 или F4.

5 = модуль выпрямителя.

АВАРИЙНЫЙ СИГНАЛ 245, Датчик радиатора

Данный аварийный сигнал — только для преобразователей частоты с размером блока F. Аналогичен аварийному сигналу 39. Значение в журнале аварийных сигналов обозначает, какой модуль питания вызвал аварийный сигнал:

- 1 = крайний левый инверторный модуль.
- 2 = средний инверторный модуль в преобразователе частоты F2 или F4.
- 2 = правый инверторный модуль в преобразователе частоты F1 или F3.
- 3 = правый инверторный модуль в преобразователе частоты F2 или F4.
- 5 = модуль выпрямителя.

АВАРИЙНЫЙ СИГНАЛ 246, Питание силовой платы

Данный аварийный сигнал — только для преобразователей частоты с размером блока F. Аналогичен аварийному сигналу 46. Значение в журнале аварийных сигналов обозначает, какой модуль питания вызвал аварийный сигнал:

- 1 = крайний левый инверторный модуль.
- 2 = средний инверторный модуль в преобразователе частоты F2 или F4.
- 2 = правый инверторный модуль в преобразователе частоты F1 или F3.
- 3 = правый инверторный модуль в преобразователе частоты F2 или F4.
- 5 = модуль выпрямителя.

АВАРИЙНЫЙ СИГНАЛ 247, Температура силовой платы

Данный аварийный сигнал — только для преобразователей частоты с размером корпуса F. Аналогичен аварийному сигналу 69. Значение в журнале аварийных сигналов обозначает, какой модуль питания вызвал аварийный сигнал:

- 1 = крайний левый инверторный модуль.
- 2 = средний инверторный модуль в преобразователе частоты F2 или F4.
- 2 = правый инверторный модуль в преобразователе частоты F1 или F3.
- 3 = правый инверторный модуль в преобразователе частоты F2 или F4.
- 5 = модуль выпрямителя.

АВАРИЙНЫЙ СИГНАЛ 248, Недопустимая конфигурация отсека питания

Данный аварийный сигнал — только для преобразователей частоты с размером блока F. Аналогичен аварийному сигналу 79. Значение в журнале аварийных сигналов обозначает, какой модуль питания вызвал аварийный сигнал:

1 = крайний левый инверторный модуль.

2 = средний инверторный модуль в преобразователе частоты F2 или F4.

2 = правый инверторный модуль в преобразователе частоты F1 или F3.

3 = правый инверторный модуль в преобразователе частоты F2 или F4.

5 = модуль выпрямителя.

ПРЕДУПРЕЖДЕНИЕ 250, Новая запчасть

Была выполнена замена одного из компонентов в преобразователе частоты. Перезапустите преобразователь частоты для возврата к нормальной работе.

ПРЕДУПРЕЖДЕНИЕ 251, Новый код типа

Была заменена силовая плата питания и другие детали, и код типа изменился.

Устранение неисправностей

- Осуществите перезапуск, чтобы убрать предупреждение и возобновить нормальную работу.

Алфавитный указатель

G

Gland/conduit entry, IP21 (NEMA 1) and IP54 (NEMA12).....	29
GLCP.....	71

I

IGBT.....	54
IRM (устройство контроля сопротивления изоляции).....	36

L

LCP.....	71
LCP 102.....	65

N

NAMUR.....	36
------------	----

P

PELV.....	118, 119
Profibus DP-V1.....	70

R

RCD (датчик остаточного тока).....	36
------------------------------------	----

S

Safe Torque Off.....	7
STO.....	7, 37

A

ААД.....	62, 71, 131, 135
Аварийная остановка IEC с реле безопасности Pilz.....	37
Аварийные сигналы и предупреждения.....	126
Авт. Оптим. Энергопот VT.....	86, 87
Автоматическая адаптация двигателя (ААД).....	62
Аналоговый вход.....	117, 130
Аналоговый выход.....	118
Аналоговый сигнал.....	130
Асимметрия напряжения.....	130

Б

Быстрое меню.....	77
Быстрый перенос настроек параметров при использовании GLCP.....	71

В

Внесенные изменения.....	78
Внешнее устройство контроля температуры.....	37

Внешние регуляторы.....	4
Время разрядки.....	6
Входная клемма.....	130
Входная полярность клеммы управления.....	59
Выбег, инверсный.....	79
Выбор параметров.....	110
Выключатель ВЧ-фильтра.....	46
Высокое напряжение.....	6
Выходной ток.....	130
Выходные характеристики (U, V, W).....	116

Г

Габаритные и присоединительные размеры.....	11, 15
Главного реактивного сопротивления.....	87
Главное меню.....	77
Графическая панель местного управления (GLCP), как с ней работать.....	65
Графический дисплей.....	65

Д

Данные двигателя.....	131, 136
Двигатель	
Паспортная табличка двигателя.....	62
Тепловая защита двигателя.....	64
Дистанционные команды.....	4
Длина и сечение кабелей.....	38, 117
Длина кабеля.....	117
Дополнительное оборудование для корпусов типа F.....	36
Дополнительное устройство связи.....	133
Доступ к клемме управления.....	56

Ж

Журнал аварий.....	138
--------------------	-----

З

Задание напряжения потенциометром.....	61
Задание от потенциометра.....	61
Заземление.....	46
Заказ.....	31
Замкнутый контур.....	133
Защита двигателя.....	4, 120
Защита параллельных цепей.....	50
Защиты двигателя.....	89
Значения параметров.....	78

И

Изменение группы численных значений.....	111
--	-----

Изменение данных.....	110
Изменение значения данных.....	111
Изменение значения параметра.....	78
Изменение текстовой величины.....	111
Изоляция двигателя.....	54
Импульсный вход.....	118
Импульсный пуск/останов.....	61
Индексированные параметры.....	111
Инициализация.....	72
Источник питания 24 В пост. тока.....	37

К

Кабель двигателя.....	47
Кабель управления.....	57, 59
Квалифицированный персонал.....	6
Клавиатура.....	0
Класс энергоэффективности.....	117, 125
Клемма 54.....	137
Клемма управления.....	56
Комплект для наружного монтажа/NEMA 3R для Rittal.....	33
Комплект для охлаждения с использованием воздуховода	30
Короткое замыкание.....	132

М

Механический монтаж.....	16
Момент затяжки для клемм.....	47
Монтаж внешнего источника питания 24 В пост. тока.....	56
Монтаж дополнительной входной панели.....	35
Монтаж сетевого экрана для преобразователей частоты	34
Монтаж, комплект вентиляционного канала в Rittal.....	30
Мощность двигателя.....	116, 135

Н

Набор языков.....	79
Нагреватель воздуха и термостат.....	36
Назначение устройства.....	4
Напряжение питания.....	134
Настройка параметров.....	73
Настройка по умолчанию.....	72
Настройки функций.....	82
Не используется.....	79
Непреднамеренный пуск.....	6
Номинальный ток.....	130

О

Обнаружение низкой мощности.....	106
Обнаружение низкой скорости.....	107
Обратная связь.....	135, 137
Обратная связь системы.....	4
Обрыв фазы.....	130
Общие соображения.....	16
Окружающие условия.....	116
Останов выбегом.....	69
Охлаждение.....	27
Охлаждение с помощью вентиляционного канала.....	27
Охлаждение сзади.....	27
Охлаждения.....	90

П

Параллельное соединение двигателей.....	63
Переключатели S201, S202 и S801.....	60
Перечень кодов аварийных сигналов/предупреждений	128
Питание внешнего вентилятора.....	49
Питание от сети (L1, L2, L3).....	116
Питание от сети 3 x 525–690 В перем. тока.....	123
Плата управления.....	130
Плата управления, выход 10 В пост. тока.....	119
Плата управления, выход 24 В пост. тока.....	119
Плата управления, последовательная связь через интерфейс RS-485.....	118
Плата управления, последовательная связь через порт USB.....	120
Повышение/понижение скорости.....	61
Подвод проводки.....	16
Подключение к преобразователю частоты персонального компьютера.....	70
Подключение к сети питания.....	49
Подключение периферийной шины.....	54
Подключение шины RS-485.....	69
Подключение электропитания.....	38
Подъем.....	9
Поперечное сечение.....	117
Последовательная связь.....	120
Поток воздуха.....	28
Предохранители.....	38
Предохранитель.....	50, 134
Приемка, преобразователь частоты.....	9
Пример изменения значения параметра.....	78
Программирование.....	130

Программные инструменты для ПК.....	70	Ток утечки.....	7
Проектирование, место монтажа.....	8	Торможение.....	133
Прокладка кабелей.....	38	Тормоз	
Пуск/останов.....	60	Кабель тормозного резистора.....	48
Р		Управление тормозом, механическим.....	63
Рабочие характеристики платы управления.....	120	Три способа управления.....	65
Разделение нагрузки.....	48	У	
Распаковка.....	9	Управление механическим тормозом.....	63
Расположение клемм.....	17	Уровень напряжения.....	117
Реактивного сопротивления утечки статора.....	87	Усилие при затяжке.....	46
Регистрация.....	78	Ф	
Режим быстрого меню.....	68, 78	Функция защиты насоса от сухого хода.....	107
Режим главного меню.....	68, 109	Х	
Реле ELCB.....	46	Характеристика крутящего момента.....	116
Реле Pilz.....	37	Характеристики управления.....	119
Релейные выходы.....	119	Ц	
Ручные пускатели двигателей.....	37	Цифровой вход.....	131
С		Цифровой выход.....	118
Самовращение.....	7	Цифровые входы.....	117
Сброс.....	130, 137	Ч	
Световые индикаторы (светодиоды).....	67	Частота коммутации.....	38
Светодиод.....	65	Ш	
Свободное пространство.....	16	Шина пост. тока.....	130
Сеть IT.....	46	Э	
Силовые клеммы на 30 А с защитой предохранителем...	37	Экранирование кабелей.....	38
Синусоидный фильтр.....	39	Экранированные/защищенные.....	59
Сокращения и стандарты.....	4	Экранированный кабель.....	47
Сообщения о состоянии.....	65	Электрический монтаж.....	56, 57
Соответствие техническим условиям UL не требуется....	50		
Состояние.....	67		
Состояние двигателя.....	4		
Список литературы.....	5		
Средства и функции защиты.....	120		
Структура меню параметров.....	112		
Т			
Тепловая защита.....	5		
Термистор.....	90, 131		
Термореле тормозного резистора.....	48		
Технические параметры предохранителей.....	50		
Ток			
Диапазон тока.....	118		
Режим тока.....	118		
Уровень тока.....	118		
Ток двигателя.....	135		



.....
Компания «Данфос» не несет ответственности за возможные опечатки в каталогах, брошюрах и других видах печатных материалов. Компания «Данфос» оставляет за собой право на изменение своих продуктов без предварительного извещения. Это относится также к уже заказанным продуктам при условии, что такие изменения не влекут последующих корректировок уже согласованных спецификаций. Все товарные знаки в этом материале являются собственностью соответствующих компаний. «Данфос» и логотип «Данфос» являются товарными знаками компании «Данфосс А/О». Все права защищены.
.....

Danfoss A/S
Ulstaes 1
DK-6300 Graasten
vlt-drives.danfoss.com

