

Руководство по проектированию VLT[®] HVAC Drive FC 102

110–1400 кВт



Оглавление

1 Как пользоваться этим Руководством по проектированию	8
1.1 Как пользоваться этим Руководством по проектированию	8
1.1.1 Список литературы	8
2 Введение	14
2.1 Техника безопасности	14
2.1.1 Замечания по технике безопасности	14
2.2 Маркировка CE	15
2.2.1 Соответствие требованиям CE и маркировка CE	15
2.2.2 Сфера действия маркировки CE	16
2.2.3 Danfoss Преобразователь частоты и маркировка CE	16
2.2.4 Соответствие Директиве по ЭМС 2004/108/EC	17
2.3 Влажность воздуха	17
2.4 Агрессивная окружающая среда	17
2.5 Вибрационные и ударные воздействия	18
2.6 Безопасное отключение крутящего момента	18
2.6.1 Электрические клеммы	18
2.6.2 Установка функции безопасного отключения крутящего момента	18
2.6.3 Разрешения и сертификаты	19
2.7 Преимущества	19
2.7.1 Использование преобразователя частоты для управления вентиляторами и насосами	19
2.7.2 Явное преимущество — энергосбережение	19
2.7.3 Пример энергосбережения	20
2.7.4 Сравнение энергосбережения	21
2.7.5 Пример расхода, изменяющегося в течение 1 года	21
2.7.6 Более высокое качество управления	23
2.7.7 Компенсация коэффициента мощности ($\cos \varphi$)	23
2.7.8 Пускатель типа «звезда/треугольник» или плавный пускатель не требуется	23
2.7.9 Использование преобразователя частоты позволяет экономить деньги	23
2.7.10 Без преобразователя частоты	24
2.7.11 С преобразователем частоты	25
2.7.12 Примеры применения	25
2.7.13 Переменный объем воздуха	26
2.7.14 Решение с использованием VLT	26
2.7.15 Постоянный объем воздуха	27
2.7.16 Решение с использованием VLT	27
2.7.17 Вентилятор градирни	29
2.7.18 Решение с использованием VLT	29

2.7.19 Насосы конденсатора	31
2.7.20 Решение с использованием VLT	31
2.7.21 Первичные насосы	33
2.7.22 Решение с использованием VLT	33
2.7.23 Вторичные насосы	35
2.7.24 Решение с использованием VLT	35
2.8 Структуры управления	36
2.8.1 Принцип управления	36
2.8.2 Разомкнутый контур структуры управления	37
2.8.3 Управление двигателем PM/EC+	38
2.8.4 Местное (Hand On) и дистанционное (Auto On) управление	38
2.8.5 Замкнутый контур структуры управления	40
2.8.6 Формирование обратной связи	41
2.8.7 Преобразование обратной связи	42
2.8.8 Формирование задания	43
2.8.9 Пример ПИД-регулирования с замкнутым контуром	44
2.8.10 Порядок программирования	45
2.8.11 Настройка регулятора с замкнутым контуром	46
2.8.12 Ручная настройка ПИД-регулятора	47
2.9 Общие вопросы ЭМС	47
2.9.1 Общие вопросы защиты от излучений в соответствии с требованиями ЭМС	47
2.9.2 Требования по излучению	49
2.9.3 Результаты испытаний на ЭМС (излучение)	50
2.9.4 Общие вопросы излучения гармоник	50
2.9.5 Требования к излучению гармоник	51
2.9.6 Результаты проверки на гармоники (излучение)	51
2.9.7 Требования к помехоустойчивости	52
2.10 Гальваническая развязка (PELV)	54
2.11 Ток утечки на землю	55
2.12 Функция торможения	56
2.12.1 Выбор тормозного резистора	56
2.12.2 Расчет тормозного резистора	56
2.12.3 Управление с помощью функции торможения	57
2.12.4 Кабельная проводка тормозного резистора	57
2.13 Экстремальные условия работы	57
3 Выбор	61
3.1 Дополнительные устройства и принадлежности	61
3.1.1 Модуль ввода/вывода общего назначения MCB 101	61
3.1.2 Цифровые входы — клемма X30/1–4	62
3.1.3 Аналоговые входы напряжения — клеммы X30/10–12	62

3.1.4 Цифровые выходы — клеммы X30/5–7	62
3.1.5 Аналоговые выходы — клеммы X30/5+8	62
3.1.6 Дополнительное реле MCB 105	63
3.1.7 Резервный источник MCB 107 на 24 В пост. тока (доп. устройство D)	65
3.1.8 Дополнительный аналоговый модуль ввода/вывода MCB 109	66
3.1.9 Плата термистора MCB 112 VLT® PTC	68
3.1.10 Дополнительный входной датчик MCB 114	70
3.1.10.1 Электрические и механические технические характеристики	70
3.1.10.2 Электрическая схема соединений	71
3.1.11 Дополнительные устройства для типоразмера D	71
3.1.11.1 Клеммы цепи разделения нагрузки	71
3.1.11.2 Клеммы рекуперации	71
3.1.11.3 Противоконденсатный нагреватель	71
3.1.11.4 Тормозной прерыватель	71
3.1.11.5 Сетевой экран	72
3.1.11.6 Печатные платы в защищенном исполнении	72
3.1.11.7 Панель доступа для радиатора	72
3.1.11.8 Разъединитель сети	72
3.1.11.9 Контактор	72
3.1.11.10 Автоматический выключатель	72
3.1.12 Дополнительные устройства для панели типоразмера F	73
3.1.13 Комплект для дистанционного монтажа LCP	74
3.1.14 Выходные фильтры	75
4 Заказ	76
4.1 Форма для заказа	76
4.2 Номера для заказа	81
4.2.1 Номера для заказа: дополнительные устройства и принадлежности	81
4.2.2 Усовершенствованные фильтры гармоник	83
4.2.3 Модули синусоидальных фильтров, 380–690 В перем. тока	90
4.2.4 Номера для заказа: фильтры dU/dt	92
4.2.5 Номера для заказа: Тормозные резисторы	93
5 Монтаж	94
5.1 Механический монтаж	94
5.1.1 Габаритные размеры	94
5.1.2 Габаритные размеры, 12-импульсные блоки	107
5.1.3 Механический монтаж	113
5.1.4 Установка на подставке для корпусов типоразмера D	113
5.1.5 Установка на подставке для корпусов типоразмера F	114
5.1.6 Подъем	115

5.1.7	Требование по технике безопасности для механического оборудования	116
5.2	Электрический монтаж	117
5.2.1	Общая информация о кабелях	117
5.2.2	Кабели двигателей	118
5.2.3	Электрический монтаж кабелей двигателя	118
5.2.4	Подготовка панелей уплотнения для кабелей	119
5.2.5	Ввод с использованием уплотнения/кабелепровода — IP21 (NEMA 1) и IP54 (NEMA12)	119
5.2.6	Ввод с использованием уплотнения/кабелепровода, 12-импульсный — IP21 (NEMA 1) и IP54 (NEMA12)	123
5.2.7	Подключение электропитания	126
5.2.8	Подключение электропитания, 12-импульсные преобразователи частоты	151
5.2.9	Предохранители	154
5.2.10	Технические характеристики предохранителей	154
5.2.11	Клеммы управления	155
5.2.12	Клеммы управления	155
5.2.13	Пример базовой схемы подключения	155
5.2.14	Электрический монтаж, Кабели управления	157
5.2.15	12-импульсные кабели управления	160
5.2.16	Переключатели S201, S202 и S801	162
5.3	Окончательная настройка и тестирование	163
5.4	Дополнительные соединения	164
5.4.1	Разъединители сети	164
5.4.2	Автоматические выключатели	165
5.4.3	Сетевые контакторы	166
5.4.4	Термореле тормозного резистора	167
5.4.5	Питание внешнего вентилятора	167
5.4.6	Выход реле для корпусов типоразмера D	167
5.4.7	Выход реле для корпусов E и F	168
5.5	Установка различных подключений	170
5.6	Техника безопасности	172
5.6.1	Высоковольтные испытания	172
5.6.2	Подключение защитного заземления	172
5.7	Монтаж с учетом требований ЭМС	173
5.7.1	Электрический монтаж — обеспечение электромагнитной совместимости (ЭМС)	173
5.7.2	Использование кабелей, соответствующих требованиям ЭМС	175
5.8	Датчик остаточного тока	176
6	Примеры применения	177
6.1.1	Пуск/останов	177

6.1.2 Импульсный пуск/останов	177
6.1.3 Задание от потенциометра	178
6.1.4 Автоматическая адаптация двигателя (ААД)	178
6.1.5 Интеллектуальное логическое управление	179
6.1.6 Программирование интеллектуального логического управления	179
6.1.7 Пример применения ИЛК	180
6.1.8 Каскадный контролер BASIC	182
6.1.9 Каскадирование насосов с чередованием ведущего насоса	183
6.1.10 Состояние и работа системы	183
6.1.11 Схема подключения насосов с фиксированной и переменной скоростью	183
6.1.12 Схема соединений для чередования ведущего насоса	184
6.1.13 Схема электрических соединений каскадного контролера	185
6.1.14 Состояния пуска/останова	185
7 Установка и настройка	187
7.1 Установка и настройка	187
7.1.1 Подключение сети	187
7.1.2 Настройка аппаратных средств	188
7.1.3 Настройки параметров для связи Modbus	188
7.1.4 Обеспечение ЭМС	188
7.2 Краткое описание FC-протокола	189
7.3 Конфигурация сети	189
7.4 Структура кадра сообщения по FC-протоколу	189
7.4.1 Состав символа (байта)	189
7.4.2 Структура телеграммы	190
7.4.3 Длина (LGE)	190
7.4.4 Адрес (ADR)	190
7.4.5 Управляющий байт (BCC)	191
7.4.6 Поле данных	191
7.4.7 Поле PKE	192
7.4.8 Номер параметра (PNU)	193
7.4.9 Индекс (IND)	193
7.4.10 Значение параметра (PWE)	193
7.4.11 Типы данных, поддерживаемые преобразователем частоты	194
7.4.12 Преобразование	194
7.4.13 Слова состояния процесса (PCD)	194
7.5 Примеры	194
7.5.1 Запись значения параметра	194
7.5.2 Считывание значения параметра	195
7.6 Краткое описание Modbus RTU	195

7.6.1 Допущения	195
7.6.2 Необходимые сведения	195
7.6.3 Краткое описание Modbus RTU	195
7.6.4 Преобразователь частоты с Modbus RTU	196
7.7 Конфигурация сети	196
7.7.1 Преобразователь частоты с Modbus RTU	196
7.8 Структура кадра сообщения Modbus RTU	196
7.8.1 Преобразователь частоты с Modbus RTU	196
7.8.2 Структура сообщения Modbus RTU	197
7.8.3 Поля начала/останова	197
7.8.4 Адресное поле	197
7.8.5 Поле функции	198
7.8.6 Поле данных	198
7.8.7 Поле контроля CRC	198
7.8.8 Адресация катушек и регистров	199
7.8.9 Управление преобразователем частоты	201
7.8.10 Коды функций, поддерживаемые Modbus RTU	201
7.8.11 Исключительные коды Modbus	201
7.9 Доступ к параметрам	202
7.9.1 Операции с параметрами	202
7.9.2 Хранение данных	202
7.9.3 IND (индекс)	202
7.9.4 Текстовые блоки	202
7.9.5 Коэффициент преобразования	202
7.9.6 Значения параметров	202
7.10 Примеры	202
7.10.1 Считывание состояния катушки (01 16-ричн.)	202
7.10.2 Форсировать запись на одну катушку (05 16-ричн.)	203
7.10.3 Форсировать запись на несколько катушек (0F 16-ричн.)	203
7.10.4 Считать с регистров временного хранения (03 16-ричн.)	204
7.10.5 Установка одного регистра (06 16-ричн.)	204
7.10.6 Установка нескольких регистров (10 16-ричн.)	205
7.11 Профиль управления FC Danfoss	205
7.11.1 Командное слово, соответствующее профилю FC (8-10 Профиль управления = профиль FC)	205
8 Общие технические требования и устранение неисправностей	210
8.1 Общие технические требования	210
8.1.1 Питание от сети 3 x 380–480 В перем. тока	210
8.1.2 Питание от сети 3 x 525–690 В перем. тока	212
8.1.3 Технические характеристики 12-импульсного ПЧ	217

8.2 КПД	225
8.3 Акустический шум	225
8.4 Пиковое напряжение на двигателе	226
8.5 Особые условия	227
8.5.1 Цель снижения номинальных характеристик	227
8.5.2 Снижение номинальных характеристик в зависимости от температуры окружающей среды	228
8.5.3 Автоматическая адаптация для обеспечения эксплуатационных характеристик	229
8.5.4 Снижение номинальных характеристик в случае низкого атмосферного давления	229
8.5.5 Снижение номинальных параметров при работе на низкой скорости	230
8.6 Устранение неисправностей	231
8.6.1 Слова аварийной сигнализации	235
8.6.2 Слова предупреждения	236
8.6.3 Расширенные слова состояния	237
8.6.4 Введение в предупреждения и аварийные сигналы	238
Алфавитный указатель	246

1 Как пользоваться этим Руководством по проектированию

1.1 Как пользоваться этим Руководством по проектированию



Таблица 1.1 Сведения о версии ПО

Настоящая публикация содержит сведения, являющиеся собственностью Danfoss. Принимая настоящее руководство и используя его, читатель соглашается, что содержащиеся в руководстве сведения будут использоваться исключительно для эксплуатации оборудования, полученного от Danfoss, или оборудования других поставщиков, если такое оборудование предназначено для связи с оборудованием Danfoss по линии последовательной связи. Данная публикация защищена законодательством об авторском праве Дании и большинства других стран.

Компания Danfoss не гарантирует, что программа, созданная в соответствии с указаниями, приведенными в данном руководстве, будет действовать надлежащим образом в любой физической, аппаратной или программной среде.

Несмотря на то что документация, входящая в данное руководство, проверена и протестирована компанией Danfoss, Danfoss не предоставляет никакие гарантии или заверения, выраженные в прямом или косвенном виде, в отношении этой документации, в том числе относительно ее качества, оформления или пригодности для конкретной цели.

Ни при каких обстоятельствах Danfoss не несет ответственности за прямые, косвенные, фактические, побочные убытки, понесенные вследствие использования или ненадлежащего использования информации, содержащейся в настоящем руководстве, даже если указывается на возможность таких убытков. В частности, Danfoss не несет ответственности ни за какие расходы, в том числе расходы, понесенные в результате потери прибыли или дохода, потери или повреждения оборудования, потери компьютерных программ и данных, расходы на замену указанных элементов или удовлетворение претензий третьих лиц.

Компания Danfoss сохраняет за собой право пересматривать настоящую публикацию в любое время и вносить изменения в ее содержание без предварительного уведомления или каких-либо обязательств уведомления прежних или настоящих пользователей о таких исправлениях или изменениях.

1.1.1 Список литературы

- *Инструкция по эксплуатации VLT® HVAC Drive* поставляется в комплекте с преобразователем частоты и содержит информацию, необходимую для установки и ввода преобразователя частоты в эксплуатацию.
- *Руководство по проектированию VLT® HVAC Drive* содержит всю техническую информацию о преобразователе частоты типоразмеров D, E и F, проектировании под нужды заказчика и областях применения.
- *Руководство по программированию VLT® HVAC Drive* содержит сведения по программированию и включает полные описания параметров.
- Примечание о применении, руководство по снижению номинальных значений температуры.
- Служебная программа настройки МСТ 10 на базе ПК позволяет пользователю настраивать преобразователь частоты из Windows™.

- Энергосберегающее ПО Danfoss VLT® Energy Box на сайте www.danfoss.com/BusinessAreas/DrivesSolutions/SoftwareDownload/
- Инструкции по эксплуатации VLT® HVAC Drive BACnet.
- Инструкции по эксплуатации VLT® HVAC Drive Metasys.
- Инструкции по эксплуатации VLT® HVAC Drive FLN.

Техническую литературу Danfoss можно найти в печатном виде в местном торговом представительстве Danfoss или в Интернете по адресу www.danfoss.com/BusinessAreas/DrivesSolutions/Documentations/VLT+Technical+Documentation.htm

1.1.2 Разрешения



Таблица 1.2 Символы соответствия: CE, UL и «С-галочка»

Преобразователь частоты удовлетворяет требованиям UL508C, касающимся тепловой памяти. Подробнее см. глава 2.13.1 *Тепловая защита двигателя*.

В этом документе используются следующие символы.

⚠ ВНИМАНИЕ!

Указывает на потенциально опасную ситуацию, при которой существует риск летального исхода или серьезных травм.

⚠ ПРЕДУПРЕЖДЕНИЕ

Указывает на потенциально опасную ситуацию, при которой существует риск получения незначительных травм или травм средней тяжести. Также может использоваться для обозначения потенциально небезопасных действий.

УВЕДОМЛЕНИЕ

Указывает на важную информацию, в том числе о такой ситуации, которая может привести к повреждению оборудования или другой собственности.

Переменный ток	Перем. ток
Американский сортамент проводов	AWG
Ампер	А
Автоматическая адаптация двигателя	ААД
Предел по току	$I_{\text{ЛИМ}}$
Градусы Цельсия	°С
Постоянный ток	Пост. ток
В зависимости от типа привода	D-TYPE
Электромагнитная совместимость	ЭМС
Электронное тепловое реле	ЭТР
Преобразователь частоты	FC
Грамм	г
Герц	Гц
Лошадиные силы	л. с.
Килогерц	кГц
Панель местного управления	LCP
Метр	м
Миллигенри (индуктивность)	мГ
Миллиампер	мА
Миллисекунда	мс
Минута	мин
Служебная программа управления движением	МСТ
Нанофарад	нФ
Ньютон-метры	Н·м
Номинальный ток двигателя	$I_{\text{M,N}}$
Номинальная частота двигателя	$f_{\text{M,N}}$
Номинальная мощность двигателя	$P_{\text{M,N}}$
Номинальное напряжение двигателя	$U_{\text{M,N}}$
Двигатель с постоянными магнитами	Двигатель с ПМ
Защитное сверхнизкое напряжение	PELV
Печатная плата	PCB
Номинальный выходной ток инвертора	I_{INV}
Число оборотов в минуту	об/мин
Клеммы рекуперации	Рекуперация
Секунда	с
Скорость синхронного двигателя	n_s
Предел момента	$T_{\text{ЛИМ}}$
Вольты	В
Максимальный выходной ток	$I_{\text{VLT,MAX}}$
Номинальный выходной ток, обеспечиваемый преобразователем частоты	$I_{\text{VLT,N}}$

Таблица 1.3 Сокращения, которые используются в этом руководстве

Привод: $I_{VLT,MAX}$

Максимальный выходной ток.

 $I_{VLT,N}$

Номинальный выходной ток, обеспечиваемый преобразователем частоты.

 $U_{VLT, MAX}$

Максимальное выходное напряжение.

Вход:

Команда управления Подключенный двигатель можно запускать и останавливать с помощью панели местного управления LCP и цифровых входов. Функции делятся на две группы. Функции группы 1 имеют более высокий приоритет, чем функции группы 2.	Группа 1	Сброс, останов выбегом, сброс и останов выбегом, быстрый останов, торможение постоянным током, останов и кнопка Off (Выкл.).
	Группа 2	Пуск, импульсный пуск, реверс, реверс и пуск, фиксация частоты и фиксация выходной частоты.

Таблица 1.4 Функции входа

Двигатель: f_{JOG}

Частота двигателя в случае активизации функции фиксации частоты (через цифровые клеммы).

 f_M

Частота двигателя.

 f_{MAX}

Максимальная частота двигателя.

 f_{MIN}

Минимальная частота двигателя.

 $f_{M,N}$

Номинальная частота двигателя (данные с паспортной таблички).

 I_M

Ток двигателя.

 $I_{M,N}$

Номинальный ток двигателя (данные с паспортной таблички).

 $n_{M,N}$

Номинальная скорость двигателя (данные из паспортной таблички).

 $P_{M,N}$

Номинальная мощность двигателя (данные с паспортной таблички).

 $T_{M,N}$

Номинальный крутящий момент (двигателя).

 U_M

Мгновенное напряжение двигателя.

 $U_{M,N}$

Номинальное напряжение двигателя (данные с паспортной таблички).

Момент опрокидывания: n_s

Скорость синхронного двигателя.

$$n_c = \frac{2 \times \text{пар. 1} - 23 \times 60 \text{ с}}{\text{пар. 1} - 39}$$

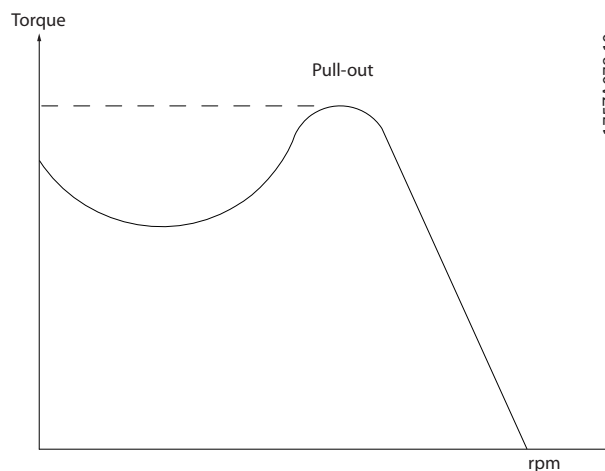


Рисунок 1.1 График момента опрокидывания

 η_{VLT}

КПД преобразователя частоты определяется отношением выходной мощности к входной.

Команда запрещения пуска

Команда останова, которая относится к группе команд управления 1.

Команда останова

См. группу параметров команд управления.

Задания:**Аналоговое задание**

Сигнал, подаваемый на клеммы 53 или 54, может представлять собой напряжение или ток.

Двоичное задание

Сигнал, подаваемый на порт последовательной связи (клемма FS-485 68-69).

Задание по шине

Сигнал, передаваемый на порт последовательной связи (порт преобразователя частоты).

Предустановленное задание

Предварительно установленное задание, значение которого может находиться в диапазоне от -100 до +100 % от диапазона задания. Предусмотрен выбор восьми предустановленных заданий через цифровые входы.

Импульсное задание

Импульсный частотный сигнал, подаваемый на цифровые входы (клемма 29 или 33).

Ref_{max}

Определяет зависимость между входным заданием при 100 % от значения полной шкалы (обычно 10 В, 20 мА) и результирующим заданием. Максимальное значение задания устанавливается в 3-03 *Максимальное задание*.

Ref_{min}

Определяет зависимость между входным заданием при значении 0 % (обычно 0 В, 0 мА, 4 мА) и результирующим заданием. Минимальное значение задания устанавливается в 3-02 *Мин. задание*.

Прочие условия:**Аналоговые входы**

Аналоговые входы используются для управления различными функциями преобразователя частоты. Предусмотрено два вида аналоговых входов: вход тока 0–20 мА и 4–20 мА
вход напряжения, 0–10 В пост. тока.

Аналоговые выходы

Аналоговые выходы могут выдавать сигнал 0–20 мА, 4–20 мА или цифровой сигнал.

Автоматическая адаптация двигателя, ААД

Алгоритм ААД определяет электрические параметры подключенного двигателя, находящегося в остановленном состоянии.

Тормозной резистор

Тормозной резистор представляет собой модуль, способный поглощать мощность торможения, выделяемую при рекуперативном торможении. Регенеративная мощность торможения повышает напряжение промежуточной цепи, и тормозной прерыватель обеспечивает передачу этой мощности в тормозной резистор.

Характеристики СТ

Характеристики постоянного крутящего момента (constant torque), используемые для винтовых и спиральных холодильных компрессоров.

Цифровые входы

Цифровые входы могут использоваться для управления различными функциями преобразователя частоты.

Цифровые выходы

Преобразователь частоты имеет два полупроводниковых выхода, способных выдавать сигналы 24 В пост. тока (ток до 40 мА).

DSP

Цифровой процессор сигналов.

Выходы реле:

Преобразователь частоты имеет два программируемых релейных выхода.

ЭТР

Электронное тепловое реле вычисляет тепловую нагрузку исходя из текущей нагрузки и времени. Служит для оценки температуры двигателя.

GLCP:

Графическая панель местного управления (LCP102)

Hiperface®

Hiperface® — зарегистрированный товарный знак компании Stegmann.

Инициализация

Если выполняется инициализация (14-22 *Режим работы*), программируемые параметры преобразователя частоты возвращаются к установкам по умолчанию.

Прерывистый рабочий цикл

Под прерывистым рабочим циклом понимают последовательность рабочих циклов. Каждый цикл состоит из периода работы под нагрузкой и периода работы вхолостую. Работа может иметь либо периодический, либо непериодический характер.

LCP

Панель местного управления (LCP) предоставляет полный интерфейс для управления преобразователем частоты и его программирования. Панель управления LCP съемная и может быть установлена на расстоянии до 3 метров от преобразователя частоты на передней панели шкафа с помощью монтажного комплекта, поставляемого по заказу.

Предусмотрено два исполнения LCP:

- Цифровая LCP101 (NLCP)
- Графическая LCP102 (GLCP)

Младший бит

Младший значащий бит.

MCM

Сокращение Mille Circular Mil (млн круглых мил), американской единицы для измерения сечения проводов. 1 MCM \equiv 0,5067 мм².

Старший бит

Старший значащий бит.

NLCP

Цифровая панель местного управления LCP101.

Оперативные/автономные параметры

Оперативные параметры вступают в действие сразу же после изменения их значений. Изменения, внесенные в автономные параметры, не вступают в силу, пока на LCP не нажата кнопка [OK].

ПИД-регулятор

ПИД-регулятор поддерживает необходимую скорость, давление, температуру и т. д. путем регулирования выходной частоты так, чтобы она соответствовала изменяющейся нагрузке.

PCD

Данные процесса.

Импульсный вход/инкрементальный энкодер

Внешний цифровой датчик, используемый для формирования сигнала обратной связи по скорости и направлению вращения двигателя. Энкодеры используются для получения высокоскоростной и точной обратной связи и в быстродействующих системах. Подключение энкодера осуществляется через клеммы 32 или дополнительное устройство энкодера MCB 102.

RCD

Датчик остаточного тока Устройство, разъединяющее цепь в случае асимметрии между проводником под напряжением и землей. Также называется прерывателем короткого замыкания на землю (GFCI, ground fault circuit interrupter)

Набор параметров

Значения параметров можно сохранять в четырех наборах. Возможен переход между 4 наборами параметров и редактирование одного набора параметров во время действия другого набора параметров.

SFAVM

Метод коммутации, так называемое Асинхронное векторное управление с ориентацией по магнитному потоку статора (Stator Flux oriented Asynchronous Vector Modulation) (14-00 Модель коммутации).

Компенсация скольжения

Преобразователь частоты компенсирует скольжение двигателя путем повышения частоты в соответствии с измеряемой нагрузкой двигателя, обеспечивая почти полное постоянство скорости вращения двигателя.

Интеллектуальное логическое управление (ИЛК)

Интеллектуальное логическое управление — это последовательность заданных пользователем действий, которые выполняются в случае, если ИЛК признает соответствующие, определенные пользователем события истинными.

STW

Слово состояния.

Термистор:

Терморезистор, устанавливаемый там, где контролируется температура (в преобразователе частоты или в двигателе).

THD

Общее гармоническое искажение. Состояние полного гармонического искажения.

Отключение

Состояние, вводимое в аварийных ситуациях. Например, в случае перегрева преобразователя частоты или для защиты двигателя, технологического процесса или механизма. Перезапуск не допускается до тех пор, пока причина неисправности не будет устранена и состояние отключения не будет отменено выполнением функции сброса или, в некоторых случаях, посредством запрограммированного автоматического сброса. Не используйте отключение для обеспечения безопасности персонала.

Отключение с блокировкой

Состояние, вводимое в аварийной ситуации, когда преобразователь частоты осуществляет защиту собственных устройств и требует физического вмешательства. Например, если преобразователь частоты подвергается короткому замыканию на выходе, происходит отключение с блокировкой. Отключение с блокировкой может быть отменено выключением сети питания, устранением причины неисправности и новым подключением преобразователя частоты.

Характеристики VT

Характеристики переменного крутящего момента (VT, variable torque), используемые для управления насосами и вентиляторами.

VVC^{plus}

В сравнении с обычным регулированием соотношения напряжение/частота Voltage Vector Control (VVC^{plus}) обеспечивает улучшение динамики и устойчивости как при изменении задания скорости, так и при изменениях момента нагрузки.

60° AVM

Метод коммутации, называемый Асинхронным векторным управлением 60° (60° Asynchronous Vector Modulation) (см. 14-00 Модель коммутации).

Коэффициент мощности — это отношение I_1 к $I_{\text{эфф}}$.

$$\text{Кэф. мощн.} = \frac{\sqrt{3} \times U \times I_1 \times \cos\varphi}{\sqrt{3} \times U \times I_{\text{эфф}}}$$

Коэффициент мощности для 3-фазного устройства управления:

$$= \frac{I_1 \times \cos\varphi_1}{I_{\text{эфф}}} = \frac{I_1}{I_{\text{эфф}}} \text{ поскольку } \cos\varphi_1 = 1$$

Коэффициент мощности показывает, в какой мере преобразователь частоты нагружает питающую сеть. Чем ниже коэффициент мощности, тем больше I_{RMS} при одной и той же мощности преобразователя (кВт).

$$I_{\text{эфф}} = \sqrt{I_1^2 + I_5^2 + I_7^2 + \dots + I_n^2}$$

Кроме того, высокий коэффициент мощности показывает, что токи различных гармоник малы. Встроенные дроссели постоянного тока повышают коэффициент мощности, доводя тем самым до минимума нагрузку на питающую сеть.

2

2 Введение

2.1 Техника безопасности

2.1.1 Замечания по технике безопасности

▲ВНИМАНИЕ!

Напряжение преобразователя частоты опасно, если он подключен к сети. Неправильный монтаж двигателя, преобразователя частоты или периферийной шины может стать причиной повреждения преобразователей частоты, серьезных травм или летального исхода. Поэтому следует выполнять указания настоящего руководства, а также следовать государственным и местным правилам и нормам по технике безопасности.

Правила техники безопасности

1. Убедитесь в том, что сеть питания переменного тока отключена и что выдержано необходимое время перед снятием разъемов двигателя и сетевого питания.
2. Кнопку [Stop/Reset] (Останов/сброс) нельзя использовать в качестве защитного переключателя. Она не отключает преобразователь частоты от сети.
3. Согласно действующим государственным и местным нормам и правилам:
 - Оборудуйте правильное защитное заземление устройства
 - Обеспечьте защиту оператора от напряжения электропитания
 - Обеспечьте защиту электродвигателя от перегрузки
4. Убедитесь, что токи утечки на землю превышают 3,5 мА.
5. Защита от перегрузки двигателя устанавливается с помощью *1-90 Motor Thermal Protection*. Если требуется предусмотреть эту функцию, установите для *1-90 Motor Thermal Protection* значение [4] *ETR trip (ЭТР: отключение)* (значение по умолчанию) или [3] *ETR warning (ЭТР: предупреждение)*.

УВЕДОМЛЕНИЕ

Эта функция инициализируется при номинальной частоте двигателя и при токе двигателя, равном номинальному току, умноженному на 1,16. Для Северной Америки: функции защиты с помощью электронного теплового реле (ЭТР) обеспечивают защиту двигателя от перегрузки по классу 20 согласно требованиям NEC.

6. Запрещается разъединять разъемы электродвигателя и сетевого питания, пока преобразователь частоты подключен к сети. Убедитесь в том, что сеть питания переменного тока отключена и что выдержано необходимое время перед снятием разъемов двигателя и сетевого питания.
7. При разделении нагрузки (присоединении промежуточной цепи постоянного тока) и наличии внешнего напряжения 24 В пост. тока преобразователь имеет не только входы напряжения L1, L2 и L3. Прежде чем приступать к ремонтным работам, убедитесь, что все входы напряжения отсоединены и что после этого прошло достаточно времени.

Монтаж на больших высотах над уровнем моря

▲ВНИМАНИЕ!

Если высота над уровнем моря превышает 3 км (350–500 В) или 2 км (525–690 В), обратитесь в компанию Danfoss относительно требований PELV.

Предупреждение о возможности непреднамеренного пуска

1. Двигатель можно остановить, не отключая от сети, одним следующих способов:
 - цифровые команды
 - команды по шине
 - задания
 - местный останов
- При этом существует вероятность непреднамеренного пуска.
2. Во время изменения параметров двигатель может запуститься. Всегда активируйте [Останов/сброс] перед изменением данных.
 3. Остановленный двигатель может запуститься при возникновении следующих условий:
 - Неисправность в электронных устройствах преобразователя частоты
 - Временная перегрузка
 - Неисправность питания
 - Нарушение подключения двигателя

Дополнительные указания по технике безопасности см. в инструкции по эксплуатации.

⚠ ВНИМАНИЕ!**Время разрядки**

В преобразователях частоты установлены конденсаторы постоянного тока, которые остаются заряженными даже после отключения сетевого питания. Во избежание поражения электрическим током следует предпринимать следующие меры:

- Отключите сеть переменного тока
- Отсоедините все двигатели с постоянными магнитами
- Отключите любые источники питания сети постоянного тока, в том числе резервные аккумуляторы, ИБП и подключения к сети постоянного тока других устройств.

Несоблюдение такого периода ожидания после отключения питания перед началом обслуживания или ремонта может привести к летальному исходу или серьезным травмам. Время разрядки конденсаторов постоянного тока см. в *Таблица 2.1*.

Номинал [кВт]	380–480 В	525–690 В
110–315	20 мин	
45–400		20 мин
315–1000	40 минут	
450–1200		30 минут

Таблица 2.1 Время разрядки конденсаторов постоянного тока

2.1.2 Указания по утилизации

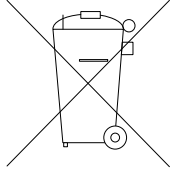
	<p>Оборудование, содержащее электрические компоненты, нельзя утилизировать вместе с бытовыми отходами.</p> <p>Его следует собирать отдельно в соответствии с действующими местными правовыми актами.</p>
---	--

Таблица 2.2 Указания по утилизации

2.2 Маркировка CE**2.2.1 Соответствие требованиям CE и маркировка CE****Что такое соответствие требованиям CE и маркировка CE?**

Целью маркировки CE является устранение технических препятствий при движении товаров внутри Европейской ассоциации свободной торговли (ЕАСТ) и Европейского союза (ЕС). ЕС ввел знак CE как простой способ показать, что изделие удовлетворяет требованиям соответствующих директив ЕС. Знак CE ничего не говорит о технических условиях или качестве изделия. Преобразователи частоты соответствуют требованиям трех директив ЕС:

Директива о машинном оборудовании (2006/42/ЕС)

Преобразователи частоты со встроенной функцией защиты теперь попадают под действие Директивы о машинном оборудовании. Компания Danfoss ставит знак CE согласно этой директиве и по запросу предоставляет декларацию соответствия. Преобразователи частоты без функции защиты не подпадают под действие данной Директивы. Однако если преобразователь частоты поставляется для использования в составе механического оборудования, мы предоставляем информацию по вопросам безопасности, связанным с преобразователем частоты.

Директива о низковольтном оборудовании (2006/95/ЕС)

В соответствии с директивой по низковольтному оборудованию, которая вступила в действие с 1 января 1997 г., преобразователи частоты должны иметь маркировку знаком CE. Директива относится ко всем электрическим устройствам и оборудованию, в которых используются напряжения в диапазонах 50–1000 В перем. тока или 75–1500 В пост. тока. Компания Danfoss ставит знак CE согласно этой директиве и по запросу предоставляет декларацию соответствия.

Директива по ЭМС (2004/108/ЕС)

ЭМС — это аббревиатура для термина «электромагнитная совместимость». Электромагнитная совместимость означает, что взаимные помехи между различными компонентами и устройствами не влияют на работу оборудования.

Директива ЭМС вступила в действие 1 января 1996 г. Компания Danfoss ставит знак CE согласно этой директиве и по запросу предоставляет декларацию соответствия. Чтобы правильно выполнить монтаж в соответствии с требованиями по ЭМС, см.

глава 5.7 Монтаж с учетом требований ЭМС. Кроме того, мы указываем, каким стандартам соответствуют наши изделия. Мы предлагаем фильтры, упомянутые в технических характеристиках, и предоставляем другие виды поддержки для достижения наилучших показателей по ЭМС.

Специалистами отрасли преобразователь частоты используется как многофункциональный компонент более крупного устройства, системы или установки. Ответственность за конечные характеристики ЭМС оборудования, системы или установки возлагается на организацию, отвечающую за их монтаж.

2.2.2 Сфера действия маркировки CE

В документе ЕС «*Руководящие принципы применения Директивы Совета 2004/108/ЕС*» (*Guidelines on the Application of Council Directive 2004/108/EC*) указаны три типовых назначения преобразователя частоты. Сведения о маркировке CE и сфере охвата требований по ЭМС см. в *глава 2.2.3 Danfoss Преобразователь частоты и маркировка CE* и *глава 2.2.4 Соответствие Директиве по ЭМС 2004/108/ЕС*.

1. Преобразователь частоты продается напрямую непосредственным пользователям. Например, преобразователь частоты поступает в продажу как комплектующее изделие для сборки системы силами заказчика. Конечный пользователь самостоятельно устанавливает преобразователь частоты для использования с домашним оборудованием. Для таких применений преобразователь частоты должен иметь маркировку знаком CE в соответствии с директивой по ЭМС.
2. Преобразователь частоты предназначен для установки в производственных условиях, например в составе производственной установки или отопительной/вентиляционной установки, спроектированной и смонтированной специалистами. В соответствии с директивой по ЭМС, знак CE не должен наноситься ни на преобразователь частоты, ни на готовую установку. Однако устройство должно соответствовать основным требованиям по ЭМС этой директивы. Используйте компоненты, приспособления и системы, имеющие маркировку знаком CE в соответствии с директивой по ЭМС.
3. Преобразователь частоты предназначен для использования в качестве составной части законченной системы (например, системы кондиционирования воздуха). Маркировка наносится на готовую систему в целом. Готовая система в целом должна иметь маркировку знаком CE в соответствии с директивой по ЭМС. В соответствии с директивой по ЭМС изготовитель может маркировать знаком CE изделия, состоящие из компонентов с маркировкой CE, или системы, прошедшие испытания на ЭМС. Если в системе

используются только компоненты с маркировкой CE, не требуется подвергать испытаниям систему в целом.

2.2.3 Danfoss Преобразователь частоты и маркировка CE

Маркировка знаком CE является преимуществом оборудования, когда она используется по своему первоначальному назначению: устранение препятствий для торговли в границах Европейской ассоциации свободной торговли (ЕАСТ) и Европейского союза (ЕС).

Маркировка CE может охватывать различные технические требования, поэтому необходимо проверить характеристики, относящиеся к каждому знаку CE.

Компания Danfoss наносит маркировку CE на изготавливаемые ею преобразователи частоты в соответствии с директивой по низковольтному оборудованию. При правильной установке преобразователя частоты гарантируется его соответствие директиве по низковольтному оборудованию. Компания Danfoss предоставляет декларацию о соответствии маркировки CE требованиям директивы по низковольтному оборудованию.

Знак CE также относится к директиве по ЭМС при условии, что выполнены требования ЭМС по монтажу и фильтрации. С этими условиями компания предоставляет декларацию соответствия директиве по ЭМС.

Подробнее об ЭМС см. *глава 5.7 Монтаж с учетом требований ЭМС*.

Компания Danfoss предоставляет другие виды поддержки для получения наилучших результатов по ЭМС.

2.2.4 Соответствие Директиве по ЭМС 2004/108/ЕС

Специалистами отрасли преобразователь частоты используется как многофункциональный компонент более крупного устройства, системы или установки. Ответственность за конечные характеристики ЭМС оборудования, системы или установки возлагается на организацию, отвечающую за их монтаж. В помощь монтажникам компания Danfoss подготовила руководящие указания по монтажу системы силового привода с обеспечением ЭМС. При условии надлежащего соблюдения инструкции по монтажу с обеспечением ЭМС системы силовых приводов соответствуют стандартам и уровням испытаний, предусмотренным для этих систем. См. *глава 2.9 Общие вопросы ЭМС*.

2.3 Влажность воздуха

Конструкция преобразователя частоты удовлетворяет требованиям стандарта IEC/EN 60068-2-3 и п. 9.4.2.2 стандарта EN 50178 при 50 °С.

2.4 Агрессивная окружающая среда

Преобразователь частоты содержит множество механических и электронных компонентов. Все они в определенной степени подвержены воздействию окружающей среды.

⚠ ПРЕДУПРЕЖДЕНИЕ

Преобразователь частоты не должен устанавливаться в местах, где в воздухе содержатся капли жидкости, твердые частицы или газы, способные воздействовать на электронные устройства и вызывать их повреждение. Если не приняты необходимые защитные меры, возрастает опасность неполадок и, таким образом, сокращается срок службы преобразователя частоты.

Степень защиты в соответствии с IEC 60529

Установка функции безопасного отключения крутящего момента допускается только в корпусах с защитой IP54 или выше (или в эквивалентных средах). Это позволит избежать межфазных сбоев и коротких замыканий между клеммами, разъемами и цепями, а предотвратит возможность возникновения опасных цепей, создаваемых посторонними предметами.

Жидкости могут переноситься по воздуху и конденсироваться в преобразователе частоты, вызывая коррозию компонентов и металлических деталей. Пар, масло и морская вода могут вызвать коррозию компонентов и металлических деталей. При таких окружающих условиях используйте оборудование в корпусах со степенью защиты IP54/55. В качестве

дополнительной меры защиты можно использовать печатные платы с покрытием, которые поставляются по заказу.

Находящиеся в воздухе твердые частицы, например частицы пыли, могут вызывать механические, электрические и тепловые повреждения преобразователя частоты. Типичным показателем высокого уровня загрязнения воздуха твердыми частицами является наличие частиц пыли вокруг вентилятора преобразователя частоты. В запыленной среде следует использовать оборудование в корпусах со степенью защиты IP54/IP55 (NEMA 12), а оборудование со степенью защиты IP00/IP20 (NEMA 1) должно устанавливаться в шкафах.

В условиях высокой температуры и влажности коррозионно-активные газы, такие как соединения серы, азота и хлора, вызывают химические процессы в компонентах преобразователя частоты.

Возникающие химические реакции быстро приводят к повреждению электронных устройств. В таких условиях следует устанавливать устройство в шкафах с вентиляцией свежим воздухом, благодаря которой агрессивные газы будут удаляться из преобразователя частоты.

Поставляемое по заказу покрытие печатных плат может стать дополнительным средством защиты в таких зонах.

УВЕДОМЛЕНИЕ

Установка преобразователей частоты в агрессивной среде увеличивает опасность остановок и значительно уменьшает срок их службы.

Перед установкой преобразователя частоты обследуйте уже существующие в данной среде установки, чтобы понять, как могут повлиять на оборудование содержащиеся в окружающем воздухе жидкости, частицы и газы. Типичными признаками присутствия вредных взвешенных жидкостей является наличие на металлических частях воды, масла или коррозии.

На корпусах установок и на имеющемся электрическом оборудовании часто можно видеть чрезмерное количество пыли. Одним из признаков наличия агрессивных газов в воздухе является потемнение медных шин и концов кабелей имеющихся установок. Корпуса типоразмеров D и E имеют тыльный канал из нержавеющей стали, который обеспечивает дополнительную защиту в агрессивной среде. Для внутренних компонентов привода по-прежнему требуется обеспечение надлежащей вентиляции. Для получения дополнительной информации обратитесь в Danfoss.

2.5 Вибрационные и ударные воздействия

Преобразователь частоты испытан в соответствии с методикой, основанной на следующих стандартах:

Преобразователь частоты удовлетворяет требованиям, предъявляемым к устройствам, монтируемым на стене или на полу в производственных помещениях, а также в щитах управления, закрепляемых болтами на стене или на полу.

- IEC/EN 60068-2-6: Вибрация (синусоидальная) — 1970
- IEC/EN 60068-2-64: Вибрация, случайные вибрации в широком диапазоне частот

2.6 Безопасное отключение крутящего момента

2.6.1 Электрические клеммы

Преобразователь частоты может выполнять защитную функцию *безопасного отключения крутящего момента* (как определено в проекте стандарте CD IEC 61800-5-2) или функцию *останова категории 0* (как определено в стандарте EN 60204-1).

Эти функции разработаны и утверждены в соответствии с требованиями категории безопасности 3 стандарта EN 954-1. Перед внедрением и использованием в установке функции безопасного отключения крутящего момента необходимо выполнить тщательный анализ возможных рисков, чтобы определить, являются ли функция защитного останова и категория безопасности достаточными.

Типичное время реакции для клеммы 37 составляет <10 мс.

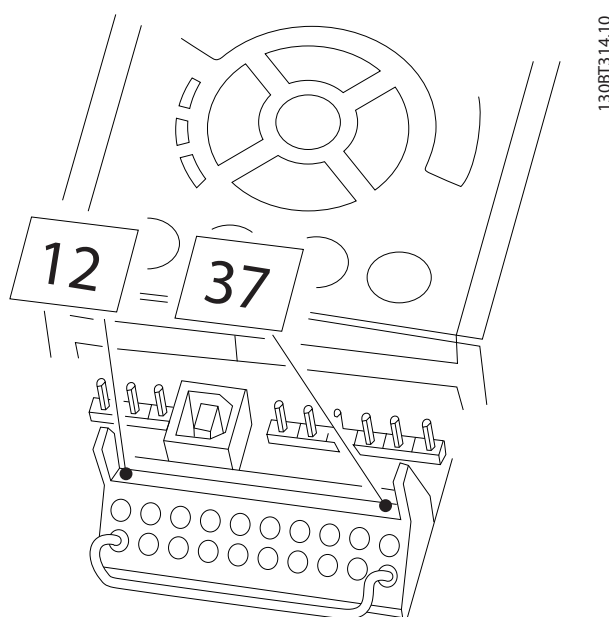
2.6.2 Установка функции безопасного отключения крутящего момента

Чтобы произвести монтаж системы останова категории 0 (EN60204) в соответствии с категорией безопасности 3 (EN954-1), действуйте следующим образом:

1. Снимите мост (перемычку) между клеммой 37 и цепью 24 В пост. тока. Разрезать или разорвать

перемычку недостаточно. Удалите ее полностью, чтобы исключить короткое замыкание. См. перемычку на *Рисунок 2.1*.

2. Подсоедините клемму 37 к источнику напряжения 24 В пост. тока с помощью провода с защитой от короткого замыкания. Источник напряжения 24 В пост. тока должен быть таким, чтобы его нельзя было отключить с помощью устройства прерывания цепи категории 3 по стандарту EN954-1. Если устройство прерывания и преобразователь частоты размещаются на одной и той же монтажной панели, вместо экранированного кабеля используйте неэкранированный.



130BT314.10

Рисунок 2.1 Перемычка между клеммой 37 и цепью 24 В пост. тока

На *Рисунок 2.2* показан останов категории 0 (EN 60204-1), отвечающий требованиям безопасности категории 3 (EN 954-1). Контакт открытия дверей вызывает разрыв цепи. На рисунке также показано, как подключить аппаратный останов выбегом, не связанный с защитными средствами.

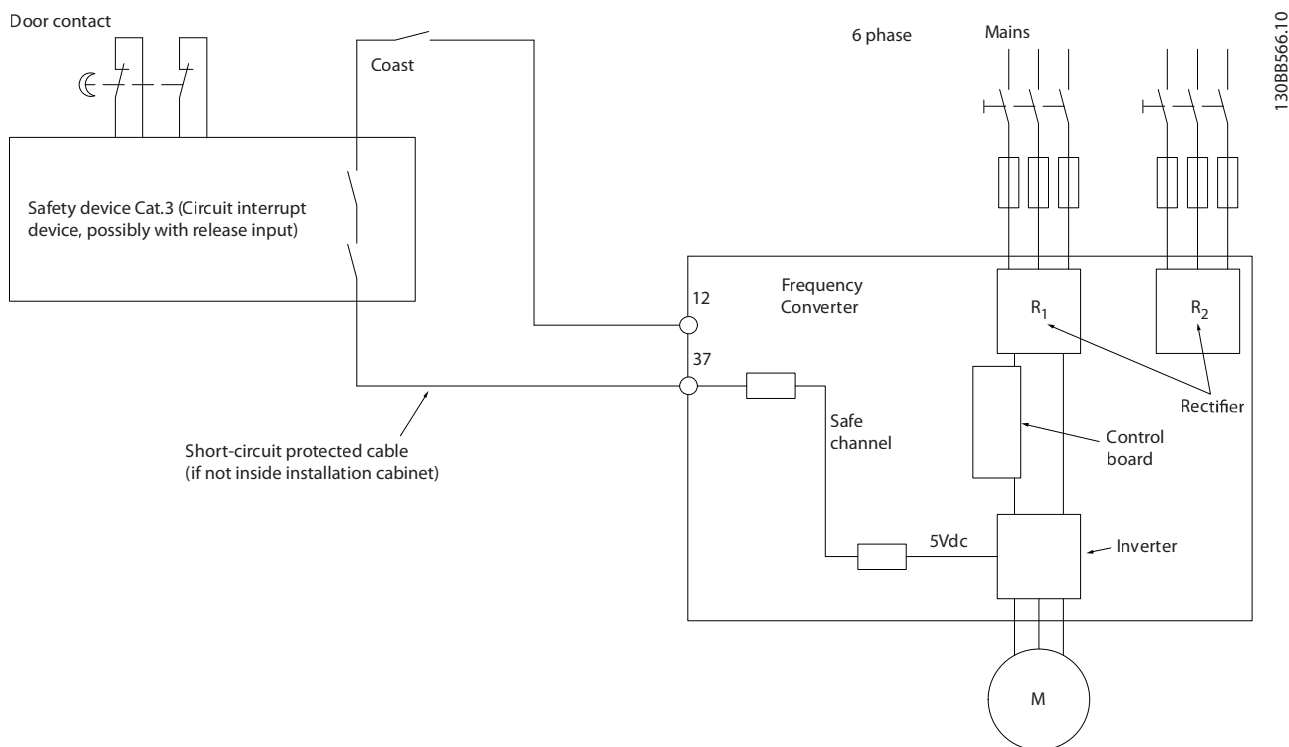


Рисунок 2.2 Установка с остановом категории 0 и категорией безопасности 3

⚠ ПРЕДУПРЕЖДЕНИЕ

Сеть IT

Не подключайте рассчитанные на 400 В преобразователи частоты с фильтрами высокочастотных помех к сетевым источникам питания, в которых напряжение между фазой и землей превышает 440 В. В источниках питания с изолирующим трансформатором (IT) и заземлением по схеме треугольника (заземленная фаза), напряжение сети между фазой и землей может превышать 440 В.

2.6.3 Разрешения и сертификаты

Последние сертификаты и разрешения доступны в Интернете, см. www.danfoss.com/BusinessAreas/DrivesSolutions/Documentations

2.7 Преимущества

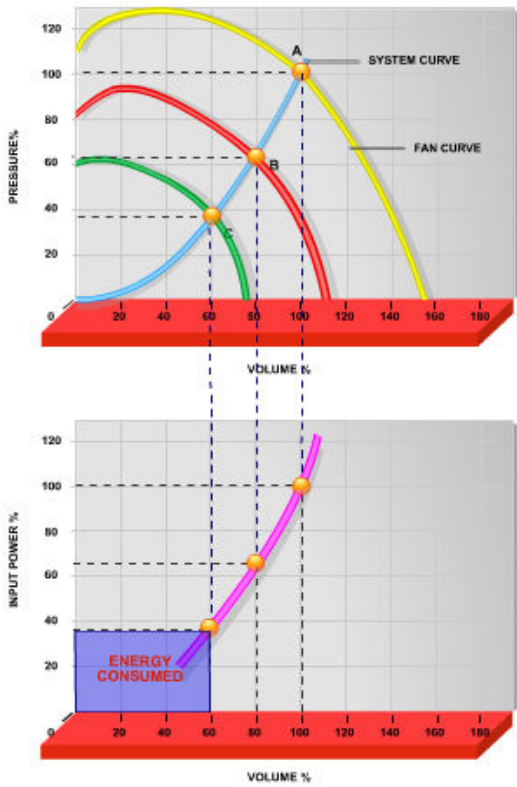
2.7.1 Использование преобразователя частоты для управления вентиляторами и насосами

Преимуществом преобразователя частоты является то, что центробежные вентиляторы и насосы регулируются с учетом законов пропорциональности для таких приложений. Подробнее см. *глава 2.7.3 Пример энергосбережения.*

2.7.2 Явное преимущество — энергосбережение

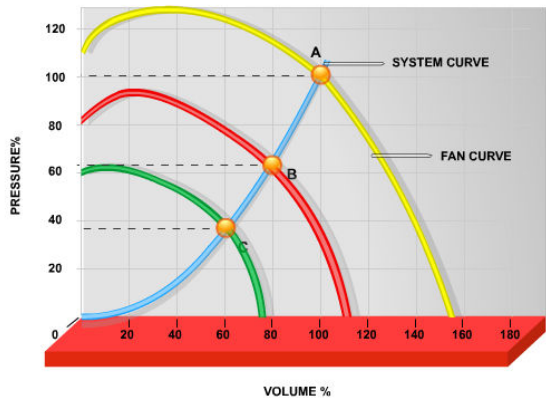
Явное преимущество использования преобразователя частоты для управления скоростью вентиляторов или насосов заключается в достигаемом сбережении электроэнергии.

По сравнению с другими системами и технологиями управления, преобразователь частоты является энергетически оптимальной системой управления вентиляторами и насосами.



130BA781.10

Рисунок 2.3 Экономия электроэнергии при пониженной мощности вентилятора



130BA780.10

Рисунок 2.4 Кривые вентиляторов в случае их уменьшенной производительности.

2.7.3 Пример энергосбережения

Как следует из Рисунок 2.5, расход регулируется путем изменения числа оборотов. При уменьшении скорости расход уменьшается также на 20 %. Расход прямо пропорционален числу оборотов. В то же время, потребление электроэнергии снижается на 50 %. Если система работает при 100%-ом расходе лишь в течение нескольких дней в году, а в остальное время расход составляет менее 80 %, количество сэкономленной электроэнергии даже превышает 50 %.

На Рисунок 2.5 показана зависимость расхода, давления и энергопотребления от числа оборотов.

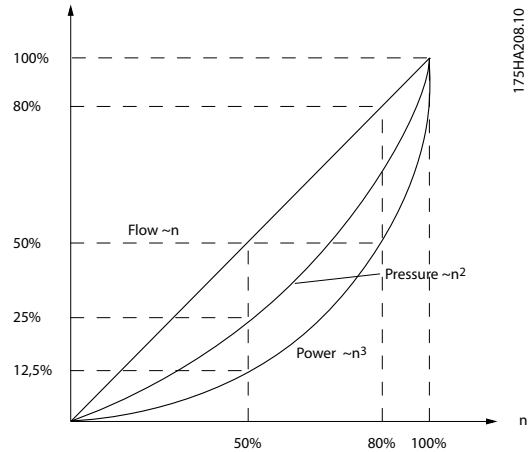
Q = расход	P = мощность
Q ₁ = номинальный расход	P ₁ = номинальная мощность
Q ₂ = пониженный расход	P ₂ = пониженная мощность
H = давление	n = регулирование скорости
H ₁ = номинальное давление	n ₁ = номинальная скорость вращения
H ₂ = пониженное давление	n ₂ = пониженная скорость вращения

Таблица 2.3 Законы пропорционального управления

Расход: $\frac{Q_1}{Q_2} = \frac{n_1}{n_2}$

Давление: $\frac{H_1}{H_2} = \left(\frac{n_1}{n_2}\right)^2$

Мощность: $\frac{P_1}{P_2} = \left(\frac{n_1}{n_2}\right)^3$



175HA208.10

Рисунок 2.5 Законы пропорционального управления

2.7.4 Сравнение энергосбережения

Решение с использованием преобразователя частоты от компании Danfoss обеспечивает существенное энергосбережение по сравнению с традиционными решениями по энергосбережению. Преобразователь частоты способен управлять скоростью вентилятора в зависимости от термической нагрузки на систему, и позволяет преобразователю функционировать в качестве Системы управления зданием (BMS).

На схеме (Рисунок 2.6) показаны типичные показатели энергосбережения, которых можно достичь с помощью 3 широко известных решений; рассматривается случай, когда нагрузка на вентилятор уменьшается до 60 %. Как показано на графике, в типичных условиях применения можно достичь более 50 % энергосбережения.

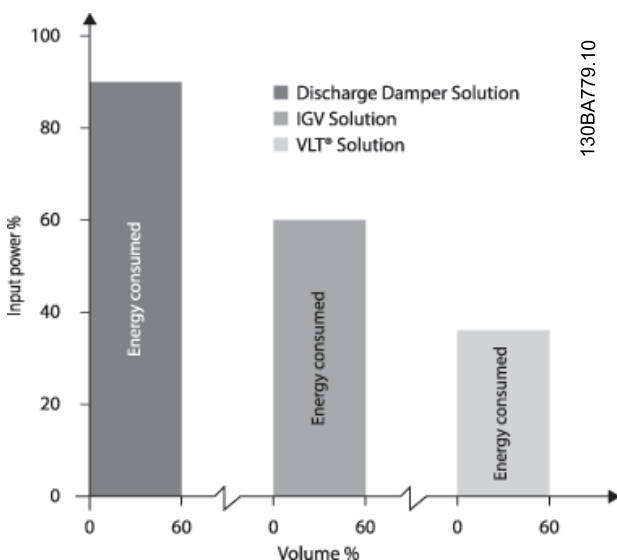


Рисунок 2.6 Три широко известных системы энергосбережения

Заслонки разряда уменьшают потребление электроэнергии. Входные лопатки обеспечивают сокращение потребления электроэнергии на 40 %, но их установка стоит дорого. Решение с использованием преобразователя частоты от компании Danfoss позволяет сократить потребление электроэнергии более чем на 50 %. К тому же его легко устанавливать.

2.7.5 Пример расхода, изменяющегося в течение 1 года

Таблица 2.4 рассчитан на основании характеристик насоса, полученных из листа технических данных насоса .

Полученные результаты показывают, что при данном распределении расхода экономия за год превышает 50 %. Срок окупаемости зависит от стоимости одного киловатт-часа и стоимости преобразователя частоты. В этом примере срок окупаемости составляет менее года, если сравнивать с вариантом, использующим клапаны и постоянную скорость.



Таблица 2.4 Распределение расхода в течение одного года

м ³ /час	Распределение		Регулирование с помощью клапана		Управление	
	%	Часы	Мощность	Расход	Мощность	Расход
			A ₁ -B ₁	кВт·ч	A ₁ -C ₁	кВт·ч
350	5	438	42,5	18,615	42,5	18,615
300	15	1314	38,5	50,589	29,0	38,106
250	20	1752	35,0	61,320	18,5	32,412
200	20	1752	31,5	55,188	11,5	20,148
150	20	1752	28,0	49,056	6,5	11,388
100	20	1752	23,0	40,296	3,5	6,132
Σ	100	8760		275,064		26,801

Таблица 2.5 Расчет показателей энергосбережения

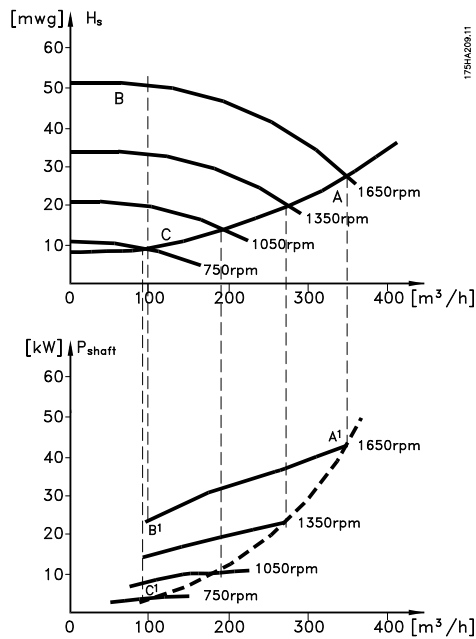


Рисунок 2.7 Энергосбережение в насосных системах

2.7.6 Более высокое качество управления

Если для регулирования расхода или давления в системе используется преобразователь частоты, достигается более высокое качество управления. Преобразователь частоты может изменять скорость вращения вентилятора или насоса, обеспечивая плавное регулирование расхода и давления. Кроме того, преобразователь частоты способен быстро адаптировать скорость вращения вентилятора или насоса к новым значениям расхода или давления в системе.

Простое управление процессом (расход, уровень или давление) с использованием встроенного ПИД-регулятора .

2.7.7 Компенсация коэффициента мощности (cos φ)

Обычно VLT® HVAC Drive имеет cos φ, равный 1 и обеспечивает компенсацию коэффициента мощности для cos φ двигателя, и поэтому при выборе типоразмера устройства коррекции коэффициента мощности нет необходимости делать поправку на cos φ двигателя.

2.7.8 Пускатель типа «звезда/треугольник» или плавный пускатель не требуется

Для пуска мощных двигателей во многих странах используются устройства ограничения пускового тока. В более традиционных системах используется пускатель с переключением обмоток двигателя со звезды на треугольник или устройство плавного пуска. При использовании преобразователя частоты такие пускатели не требуются.

Как показано на рисунке Рисунок 2.8, преобразователь частоты не потребляет ток, превышающий номинальный.

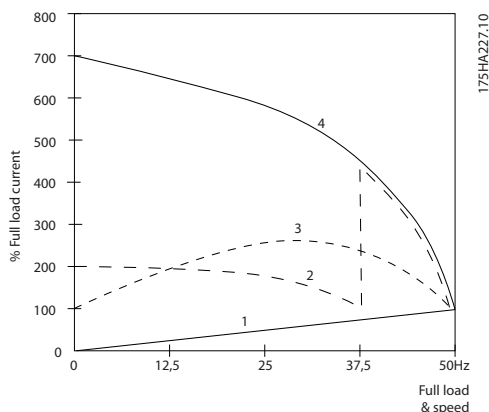


Рисунок 2.8 Потребление тока преобразователем частоты

1 = VLT® HVAC Drive
2 = пускатель типа «звезда/треугольник»
3 = устройство плавного пуска
4 = пуск непосредственно от сети

Таблица 2.6 Пояснения к Рисунок 2.8

2.7.9 Использование преобразователя частоты позволяет экономить деньги

При использовании преобразователя частоты становится ненужным большое количество оборудования. Можно рассчитать стоимость монтажа двух разных систем. Обе системы, показанные на Рисунок 2.9 и Рисунок 2.10, имеют приблизительно одинаковую стоимость.

2.7.10 Без преобразователя частоты

2

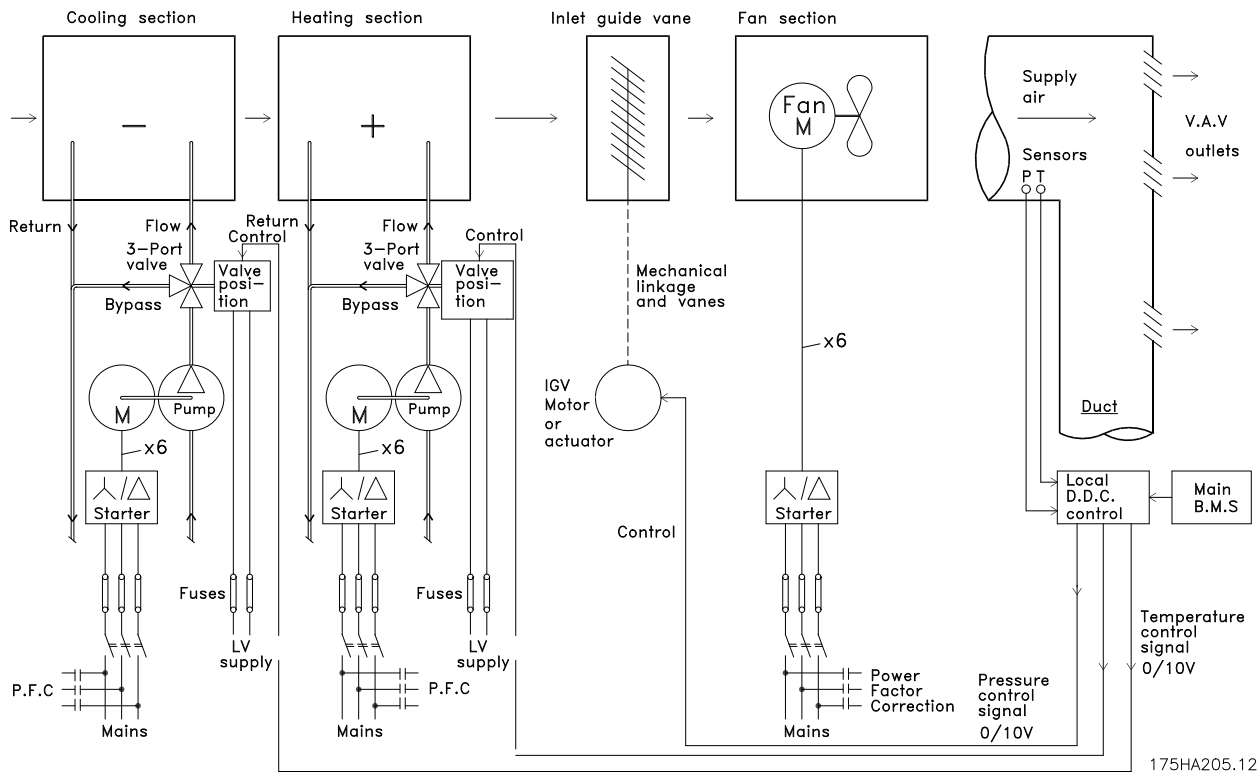
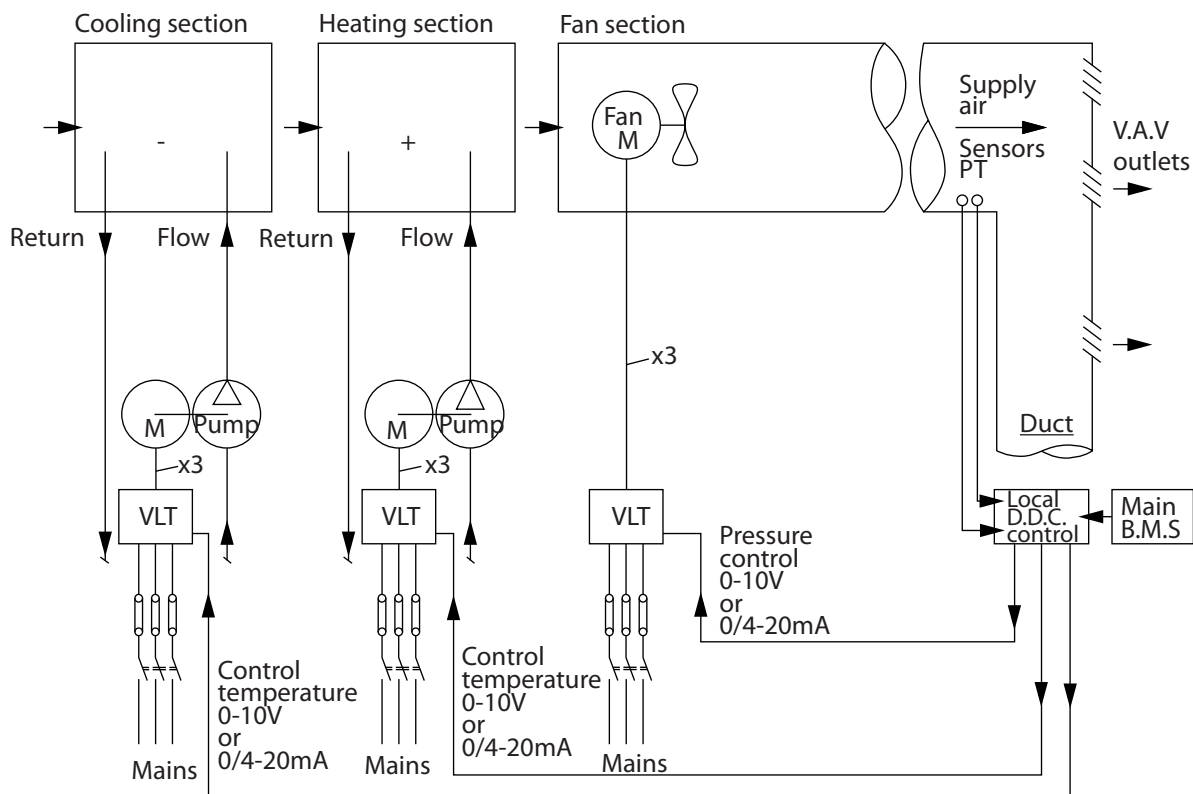


Рисунок 2.9 Традиционная система вентиляции

DDC	Прямое цифровое управление
VAV	Переменный объем воздуха
Датчик P	Давление
EMS	Система управления потреблением энергии
Датчик T	Температура

Таблица 2.7 Пояснения к Рисунок 2.9

2.7.11 С преобразователем частоты



175HA206.11

2

Рисунок 2.10 Система вентиляторов, управляемая преобразователями частоты

2.7.12 Примеры применения

На нескольких следующих страницах показаны типичные примеры применения в системах отопления, вентиляции и кондиционирования воздуха (HVAC).

Для получения дополнительных сведений о конкретном применении запросите у своего поставщика оборудования Danfoss информационный листок с полным описанием данного применения.

- Переменный объем воздуха: усовершенствование систем вентиляции с переменным объемом воздуха (VAV)
- Постоянный объем воздуха: усовершенствование систем вентиляции с постоянным объемом воздуха (CAV)
- Вентилятор градирни: усовершенствование управления вентиляторами на градирнях
- Насосы конденсаторов: усовершенствование насосных контуров конденсаторной воды
- Первичные насосы: усовершенствование первичной перекачки в первично-вторичных насосных системах
- Вторичные насосы: усовершенствование вторичной перекачки в первично-вторичных насосных системах

2.7.13 Переменный объем воздуха

Системы VAV (системы с переменным объемом воздуха) используются как для управления вентиляцией, так и для регулирования температуры в соответствии с потребностями здания. Наиболее энергетически эффективными системами кондиционирования воздуха зданий считаются централизованные системы VAV. Централизованные системы более эффективны, чем распределенные.

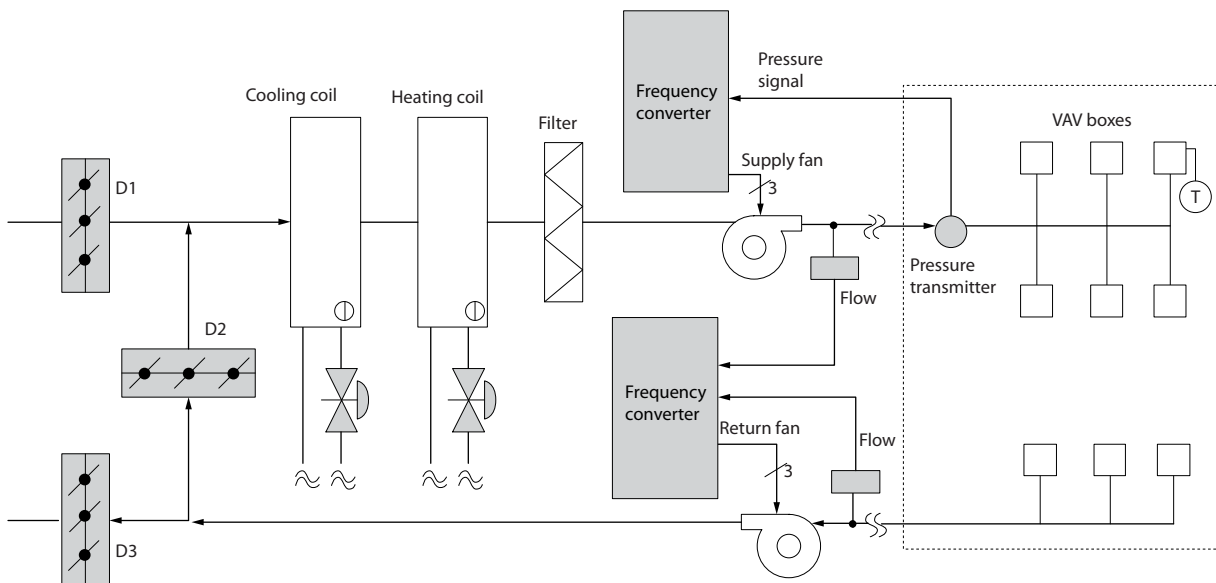
Эффективность достигается за счет использования более мощных вентиляторов и охладителей, которые имеют более высокий КПД, чем маломощные электродвигатели и распределенные охладители с воздушным охлаждением. Снижение требований к техническому обслуживанию также способствует экономии.

2.7.14 Решение с использованием VLT

Хотя заслонки и входные направляющие устройства поддерживают постоянное давление в системе воздуховодов, применение преобразователя частоты экономит гораздо больше энергии и упрощает всю установку. Вместо того чтобы создавать искусственное падение давления или снижать КПД вентилятора для обеспечения необходимого расхода и давления в системе, преобразователь частоты уменьшает скорость вращения вентилятора.

В центробежных устройствах, таких как вентиляторы, создаваемые ими давление и расход уменьшаются при снижении скорости вращения. Это существенно уменьшает их энергопотребление.

Вытяжной вентилятор часто управляется таким образом, чтобы поддерживать постоянную разность поступающего и рециркуляционного потоков воздуха. Для исключения потребности в дополнительных регуляторах можно использовать усовершенствованный ПИД-регулятор преобразователя частоты VLT HVAC.



130BB455.10

Рисунок 2.11 Число преобразователей частоты в системе VAV

2.7.15 Постоянный объем воздуха

Системы с постоянным объемом воздуха (CAV) — это централизованные системы вентиляции, используемые для подачи в большие общие зоны минимального количества свежего кондиционированного воздуха. Они предшествовали системам VAV и встречаются в более старых многозонных коммерческих зданиях. Эти системы подогревают свежий воздух с помощью блоков очистки воздуха (AHU), имеющих контуры подогрева. Многие из них применяются также в кондиционировании зданий и имеют контуры охлаждения. Чтобы обеспечить выполнение требований по обогреву и охлаждению в отдельных зонах, часто дополнительно используются вентиляторные доводчики.

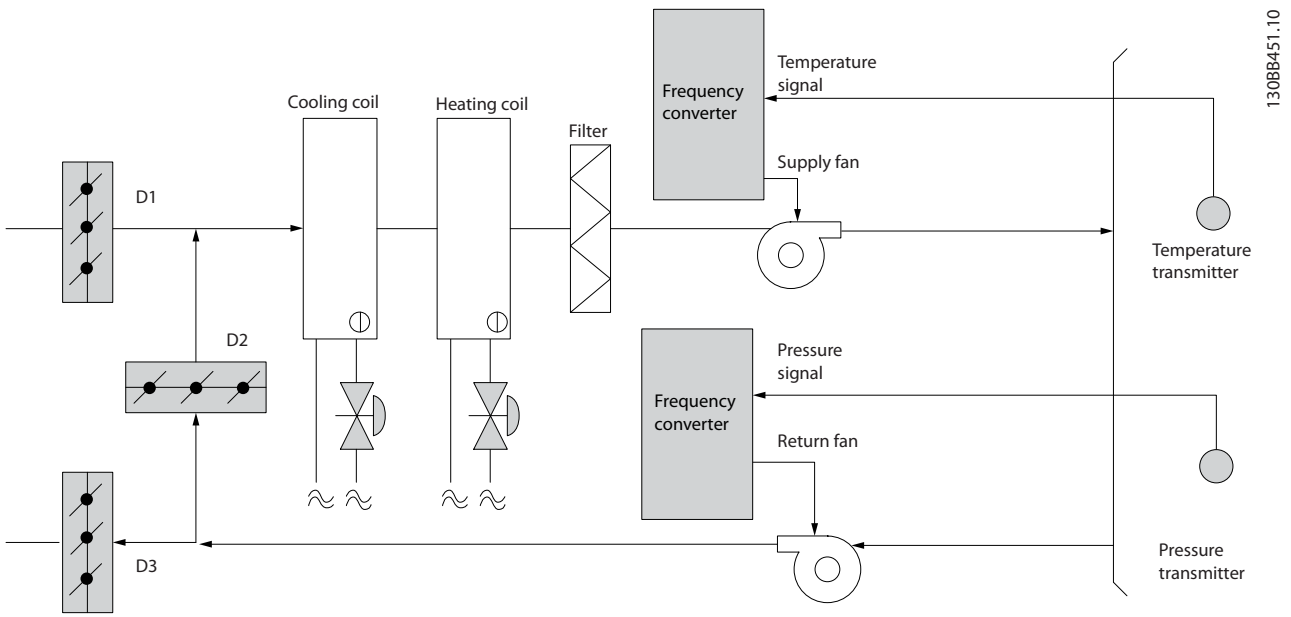
2.7.16 Решение с использованием VLT

При установке преобразователя частоты можно получить значительную экономию энергии путем обеспечения надлежащего регулирования параметров воздуха в здании. Для подачи сигналов обратной связи в преобразователи частоты могут использоваться датчики температуры и датчики CO₂. Независимо от того, что контролируется — температура, качество воздуха или оба этих параметра, работой системы CAV можно управлять исходя из фактических условий в здании. С уменьшением количества людей в контролируемой зоне потребность в свежем воздухе снижается. Датчик CO₂ обнаруживает понижение уровня углекислого газа и уменьшает скорость вращения приточных вентиляторов. Вытяжной вентилятор обеспечивает поддержание статического давления на уровне уставки или постоянство разности между поступающим и уходящим потоками воздуха.

Для управления температурой требуется учитывать внешнюю температуру и количество людей в управляемой зоне. Когда температура падает ниже установленного значения, приточный вентилятор может уменьшить свою скорость вращения. Вытяжной вентилятор обеспечивает поддержание статического давления на уровне уставки. При уменьшении расхода воздуха уменьшается и энергия, используемая для подогрева или охлаждения свежего воздуха, также способствуя энергосбережению.

Благодаря некоторым особенностям, специализированный преобразователь частоты Danfoss HVAC позволяет улучшить эксплуатационные характеристики системы CAV. Одной из проблем при управлении системой вентиляции является низкое качество воздуха. Можно запрограммировать минимальную частоту таким образом, чтобы сохранять минимальное количество подаваемого воздуха вне зависимости от сигнала обратной связи или сигнала задания. Преобразователь частоты также содержит трехзонный ПИД-регулятор с тремя уставками, который позволяет контролировать как температуру, так и качество воздуха. Даже если требования по температуре удовлетворяются, преобразователь частоты будет подавать достаточно воздуха для выполнения требований, определяемых датчиком качества воздуха. Регулятор способен контролировать и сравнивать два сигнала обратной связи, чтобы управлять вытяжным вентилятором путем поддержания постоянной разности потоков воздуха в приточном и вытяжном воздуховодах.

2



130BB451.10

Рисунок 2.12 Использование преобразователя частоты системах САВ

2.7.17 Вентилятор градирни

Для охлаждения конденсаторной воды в охлаждающих системах с водяным охлаждением могут использоваться вентиляторы градирни. Охлаждающие системы с водяным охлаждением — наиболее эффективные средства для получения охлажденной воды. Они на 20 % эффективнее охлаждающих систем с воздушным охлаждением. В зависимости от климата, градирни часто оказываются наиболее экономичными средствами охлаждения конденсаторной воды, поступающей из охлаждающих систем.

В градирнях конденсаторная вода охлаждается за счет испарения.

Конденсаторная вода разбрызгивается в градирне на ее заполнитель, что увеличивает площадь поверхности испарения. Вентилятор градирни продувает воздух через заполнитель и разбрызгиваемую воду, способствуя испарению. Испарение отбирает энергию из воды, понижая ее температуру. Охлажденная вода собирается в резервуаре градирни, откуда снова перекачивается в конденсаторы охлаждающих систем, и цикл повторяется.

2.7.18 Решение с использованием VLT

С помощью преобразователя частоты можно регулировать скорость вращения вентиляторов градирни для поддержания температуры охлаждающей воды в конденсаторе. Преобразователи частоты можно также использовать для включения и выключения вентилятора по мере необходимости.

При использовании преобразователя частоты Danfoss, падение скорости вращения вентиляторов градирни ниже определенного предела приводит к падению эффективности охлаждения. При использовании с преобразователем частоты вентилятора, снабженного коробкой скоростей, может потребоваться указать минимальную скорость, равную 40–50 %.

Для поддержания минимальной частоты, даже если обратная связь или задание скорости требуют более низких скоростей, предусмотрено программирование заказчиком минимальной частоты

Преобразователь частоты может быть запрограммирован на переход в режим ожидания или останов вентилятора до того момента, когда потребуется более высокая скорость. Иногда вентиляторы градирни имеют нежелательные частоты, на которых возможна вибрация. Эти частоты легко исключить путем программирования пропускаемых диапазонов частот.

2

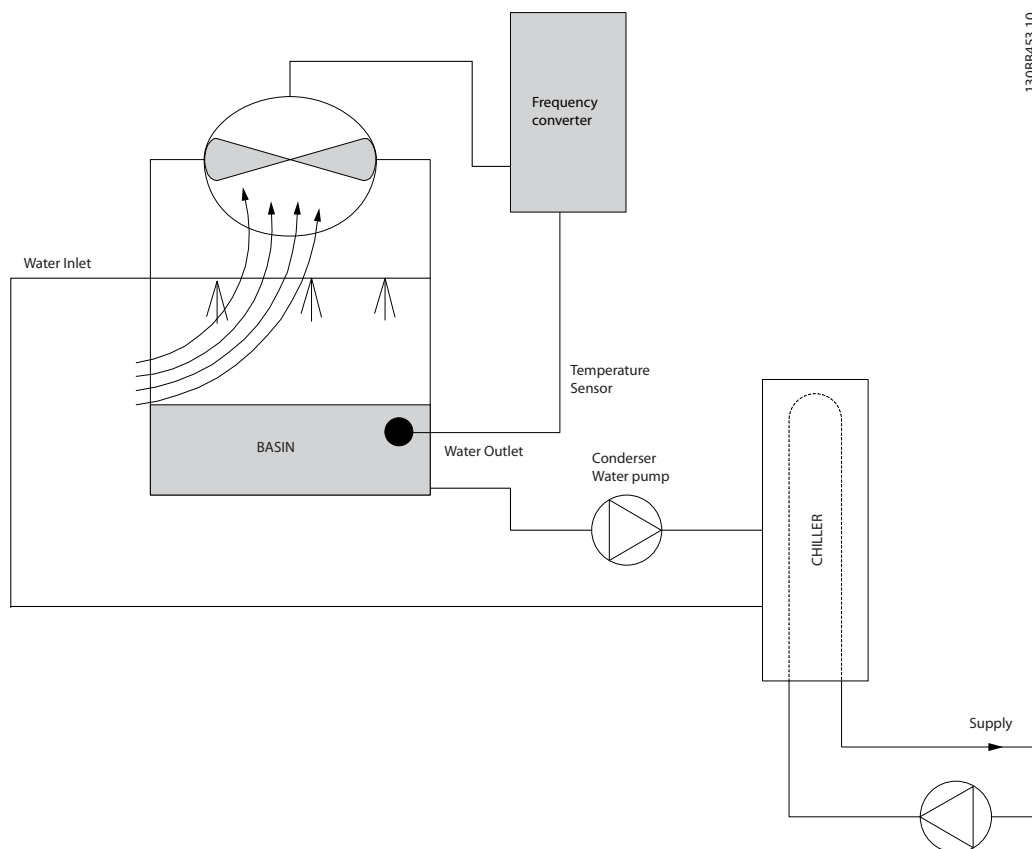


Рисунок 2.13 Использование преобразователя частоты с вентилятором градирни

2.7.19 Насосы конденсатора

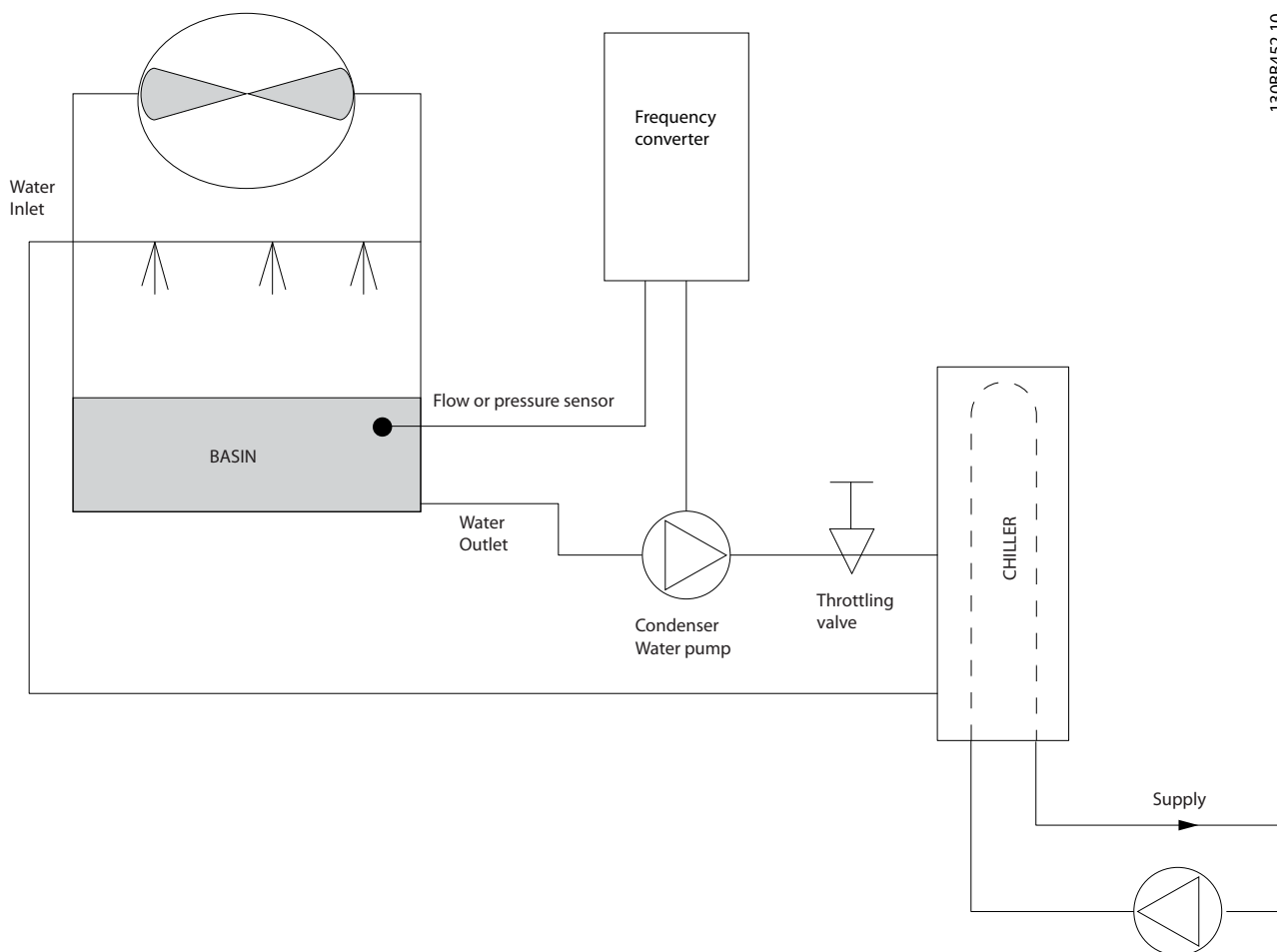
Насосы конденсаторной воды используются главным образом для обеспечения циркуляции воды через конденсаторную секцию охладителей с водяным охлаждением и связанную с ними градирню. Конденсаторная вода отбирает тепло из конденсаторной секции и выпускает его в атмосферу в градирне. Такие системы — наиболее эффективные средства для получения охлажденной воды. Они на 20 % эффективнее охлаждающих систем с воздушным охлаждением.

2.7.20 Решение с использованием VLT

Вместо выполнения балансировки насосов с помощью дроссельного клапана или подгонки крыльчатки насоса для работы с насосами конденсаторной воды можно использовать преобразователи частоты.

Использование преобразователя частоты вместо дроссельного клапана по существу экономит энергию, которая была бы поглощена клапаном. Эта экономия может достигать 15–20 % и более. Подгонка крыльчатки насоса необратима, и если условия изменяются и требуется более высокий расход, крыльчатку приходится менять.

2



130BB452.10

Рисунок 2.14 Использование преобразователя частоты с насосом конденсатора

2.7.21 Первичные насосы

В первично-вторичных насосных системах первичные насосы могут поддерживать постоянный поток через устройства, на эксплуатацию и управление которыми неблагоприятно влияет переменный расход. Метод первичной/вторичной перекачки отделяет «первичный» технологический контур от «вторичного» распределительного контура. Такое отсоединение позволяет таким устройствам, как охладители, иметь постоянный расчетный расход и нормально работать при изменении потока в остальной части системы.

Когда скорость потока (расход) в испарителе охладителя снижается, охлажденная вода начинает переохлаждаться. В этом случае охладитель стремится уменьшить охлаждающую способность. Если расход падает достаточно сильно или слишком быстро, охладитель не может в полной мере сбросить свою нагрузку, и защита от низкой температуры испарителя отключает охладитель, после чего требуется ручной сброс. Такая ситуация обычна для больших установок, не имеющих первично-вторичных насосных систем, особенно если установки содержат два и более охладителей, работающих параллельно.

2.7.22 Решение с использованием VLT

В зависимости от размера системы и размера первичного контура, энергопотребление первичного контура может стать существенным.

Вместо использования дроссельного клапана и/или подгонки крыльчаток в первичную систему можно добавить преобразователь частоты, что ведет к сокращению эксплуатационных расходов. Распространены два способа управления:

В первом способе используется расходомер. Поскольку требуемый расход известен и постоянен, то для непосредственного управления насосом можно установить на выпуске каждого охладителя расходомер. С помощью ПИД-регулятора преобразователь частоты всегда поддерживает надлежащий расход, даже компенсируя изменяющееся сопротивление первичного трубопроводного контура, когда охладители и их насосы включаются и выключаются.

Второй способ заключается в определении локальной скорости. Оператор просто уменьшает выходную частоту до достижения расчетного расхода.

Использование преобразователя частоты для уменьшения скорости насоса весьма подобно подгонке крыльчатки насоса, но является более эффективным. Балансировочный контактор просто уменьшает скорость насоса до тех пор, пока не будет достигнут надлежащий расход, после чего скорость остается неизменной. Насос работает на этой скорости при каждом включении охладителя. Поскольку первичный контур не имеет управляющих клапанов или иных устройств, которые могли бы вызвать изменение характеристики системы, а рассогласование из-за включения и выключения насосов и охладителей мало, эта фиксированная скорость остается соответствующей требованиям. Если в будущем потребуется увеличить расход, можно просто увеличить скорость вращения насоса с помощью преобразователя частоты, а не приобретать новую крыльчатку насоса.

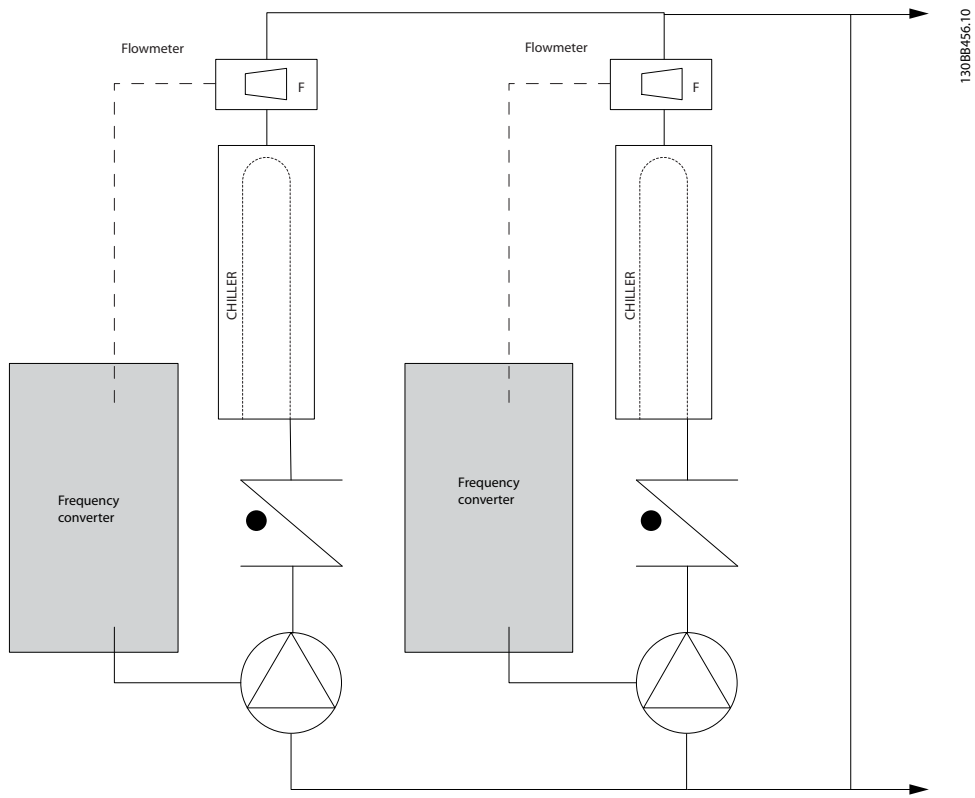


Рисунок 2.15 Использование преобразователей частоты с первичными насосами в первично-вторичных насосных системах

2.7.23 Вторичные насосы

Вторичные насосы в первично-вторичной насосной системе охлажденной воды используются для распределения охлажденной воды из первичного технологического контура к нагрузкам. Первично-вторичная насосная система используется для отделения одного трубопроводного контура от другого гидравлически. В этом случае первичный насос поддерживает постоянный поток через охладители, в то время как вторичные насосы изменяют величину потока и обеспечивают лучшее управление и экономию энергии.

Если технология первичного/вторичного контуров не используется, и система имеет конструкцию с переменным объемом, то при достаточно сильном или слишком быстром уменьшении расхода охладитель не способен надлежащим образом сбросить свою нагрузку. Защита от низкой температуры испарителя отключает охладитель, после чего требуется ручной сброс. Такая ситуация обычна для больших установок, особенно если установки содержат два и более охладителей, работающих параллельно.

2.7.24 Решение с использованием VLT

Хотя первично-вторичная система с двухходовыми клапанами улучшает энергосбережение и облегчает управление системой, использование преобразователей частоты еще больше увеличивает экономию энергии и повышает возможности управления.

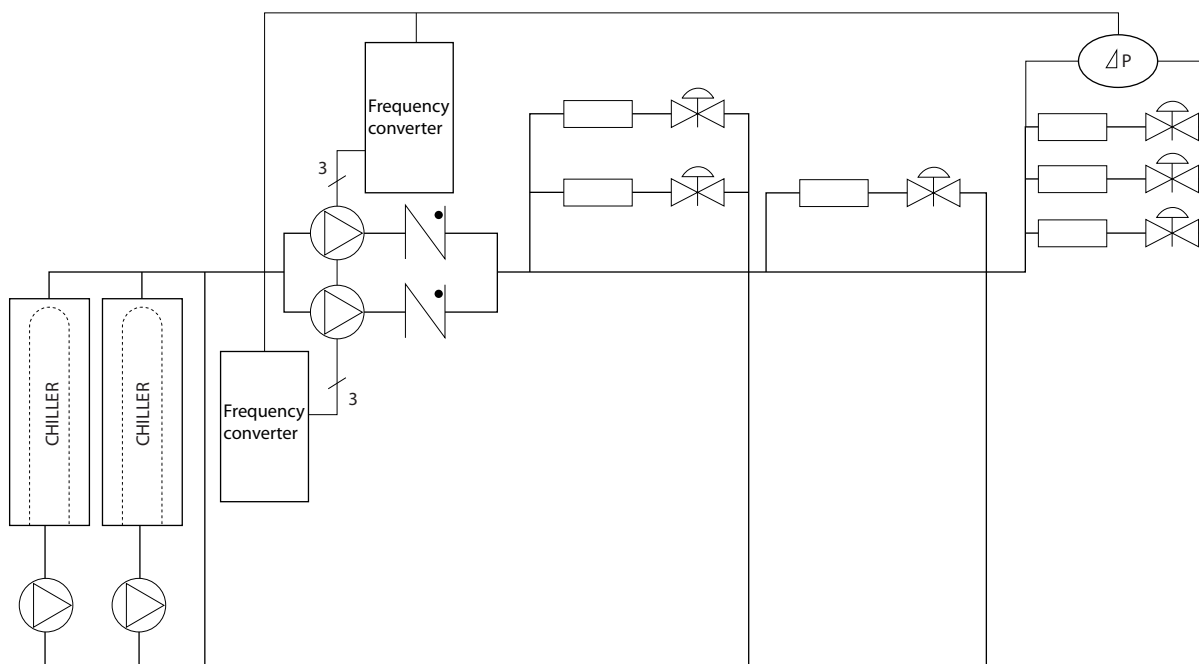
При правильном расположении датчика добавление преобразователя частоты позволяет изменять скорость насосов таким образом, чтобы следовать характеристике системы, а не характеристике насоса.

Это устраняет ненужные затраты энергии и в значительной степени исключает возможное превышение давления в двухходовых клапанах.

При достижении отслеживаемых нагрузок двухходовые клапаны закрываются, что увеличивает перепад давления, измеряемый на нагрузке и двухходовом клапане. Когда перепад давления начинает расти, вращение насоса замедляется, чтобы сохранить контрольный напор, называемый также уставкой. Эта уставка вычисляется путем суммирования падения давления на нагрузке и на двухходовом клапане в расчетных условиях.

УВЕДОМЛЕНИЕ

При параллельной работе нескольких насосов максимальное энергосбережение достигается, когда они вращаются с одинаковой скоростью, как при работе от индивидуальных преобразователей частоты, так и от одного преобразователя частоты, управляющего несколькими параллельными насосами.



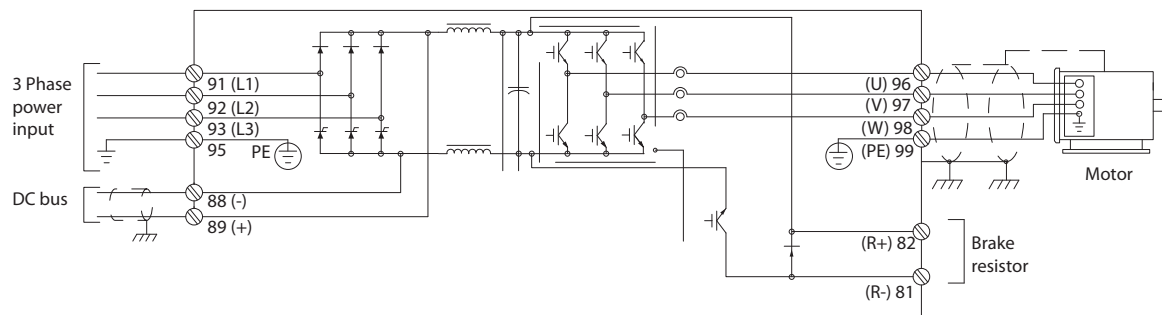
130BB454.10

Рисунок 2.16 Использование преобразователей частоты с вторичными насосами в первично-вторичных насосных системах

2.8 Структуры управления

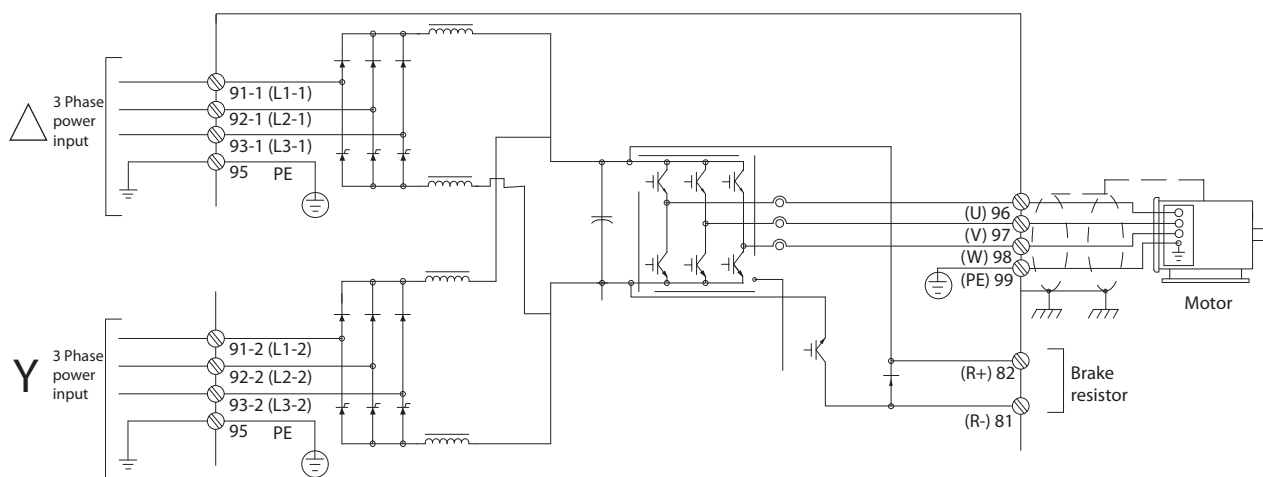
2.8.1 Принцип управления

2



130BC514.11

Рисунок 2.17 Структура управления, 6-импульсная



130BD462.10

Рисунок 2.18 Структура управления, 12-импульсная

Преобразователь частоты является высокопроизводительным устройством, предназначенным для применений с повышенными требованиями. В преобразователе частоты могут использоваться различные принципы управления двигателем, в том числе:

- особый режим двигателя U/f
- VVC^{plus}
- Короткозамкнутые асинхронные электродвигатели

Поведение при коротком замыкании данного преобразователя частоты зависит от трех преобразователей тока в фазах двигателя.

В параметре 1-00 Режим конфигурирования это поведение можно выбрать, если необходимо использовать разомкнутый или замкнутый контур.

2.8.2 Разомкнутый контур структуры управления

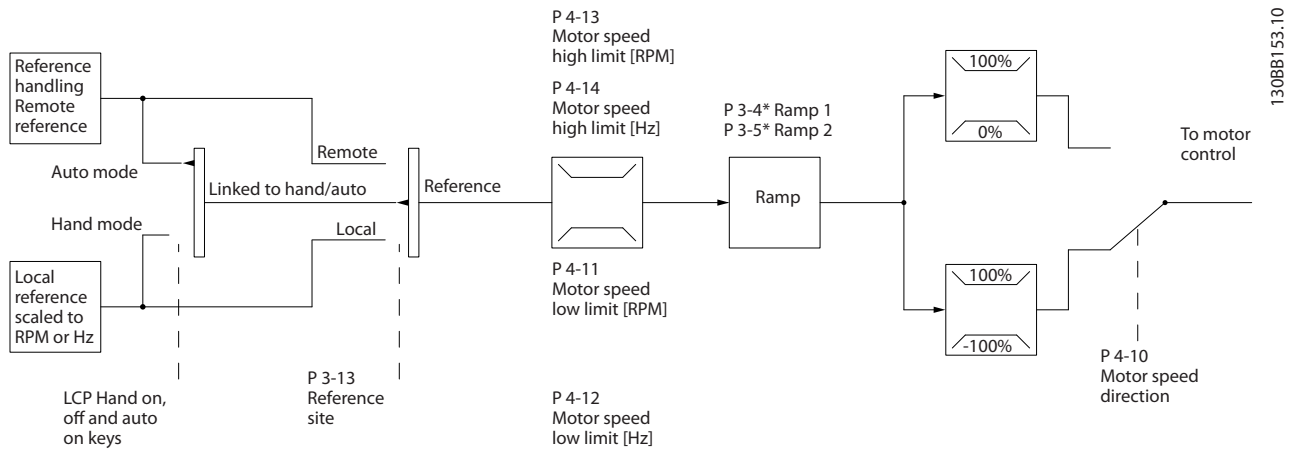


Рисунок 2.19 Структура разомкнутого контура

В конфигурации, показанной на Рисунок 2.19, для параметра 1-00 Режим конфигурирования устанавливается значение [0] Разомкнутый контур. Результирующее задание от системы формирования задания или местное задание принимается и передается через схемы ограничения изменения скорости и ограничения скорости и только после этого используется для управления двигателем.

Выходной сигнал системы управления двигателем ограничивается максимальным частотным пределом.

2.8.3 Управление двигателем PM/EC+

Благодаря концепции EC+ компании Danfoss становится возможным использовать двигатели с постоянными магнитами и высоким КПД, имеющие стандартные типоразмеры IEC, под управлением преобразователей частоты Danfoss.

Процедура ввода в эксплуатацию сравнима с существующей процедурой для асинхронных (индукционных) двигателей, использующей стратегию управления Danfoss VVC^{plus} для двигателей с постоянными магнитами.

Преимущества для пользователей

- Возможность выбора технологии электродвигателя (двигатель с постоянными магнитами или индукционный двигатель)
- Установка и эксплуатация, знакомая по индукционным двигателям
- Независимость выбора изготовителей при выборе компонентов системы, например двигателей
- Наилучший КПД системы, обеспечиваемый возможностью выбора наилучших компонентов
- Возможность модернизации существующих установок
- Диапазон высокой мощности: 1,1–1400 кВт для индукционных двигателей и 1,1–22 кВт для двигателей с постоянными магнитами.

Текущие ограничения

- В настоящее время поддерживается мощность до 22 кВт
- В настоящее время можно использовать только для неявнополюсных двигателей с постоянными магнитами (PM)
- Использование индуктивно-емкостных фильтров не поддерживается для двигателей с постоянными магнитами
- Алгоритм контроля перенапряжения не поддерживается для двигателей с постоянными магнитами
- Алгоритм кинетического резерва не поддерживается для двигателей с постоянными магнитами
- Алгоритм ААД не поддерживается для двигателей с постоянными магнитами
- Отсутствует функция обнаружения обрыва фазы двигателя.
- Нет обнаружения срыва
- Нет функции ЭТР

2.8.4 Местное (Hand On) и дистанционное (Auto On) управление

Преобразователь частоты может управляться вручную с панели местного управления (LCP) или дистанционно через аналоговые/цифровые входы или по последовательной шине.

Можно запускать и останавливать преобразователь частоты с LCP с помощью кнопок [Hand On] (Ручной пуск) и [Off] (Выкл.), если это разрешено в следующих параметрах:

- 0-40 Кнопка [Hand on] на LCP
- 0-41 Кнопка [Off] на МПУ
- 0-42 Кнопка [Auto on] на МПУ
- 0-43 Кнопка [Reset] на LCP

Аварийная сигнализация может сбрасываться с помощью кнопки [Reset] (Сброс). После нажатия кнопки [Hand On] (Ручной пуск) преобразователь частоты переходит в режим ручного управления и отслеживает (по умолчанию) местное задание, которое можно устанавливать, пользуясь кнопками со стрелками [▲] и [▼].

После нажатия кнопки [Auto On] (Автоматический пуск) преобразователь частоты переходит в автоматический режим и отслеживает (по умолчанию) дистанционное задание. В этом режиме можно управлять преобразователем частоты с помощью цифровых входов и по различным последовательным каналам связи (RS-485, USB или по дополнительной периферийной шине). Дополнительные сведения о пуске, останове, изменении разгона и замедления, настройках параметров и т. д. приведены в описании групп параметров 5-1* *Цифровые входы* и 8-5* *Цифровое/Шина*.

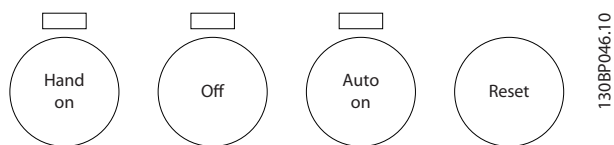


Рисунок 2.20 Кнопки LCP

Hand (Ручной) Off (Выкл.) Авто (Авто) Кнопки LCP	Место задания 3-13 Место задания	Активное задание
Ручной (Ручной)	Связанное Ручн/ Авто	Местное
Hand -> Off	Связанное Ручн/ Авто	Местное
Авто (Авто)	Связанное Ручн/ Авто	Дистанционное
Auto-> Off	Связанное Ручн/ Авто	Дистанционное
Все кнопки	Местное	Местное
Все кнопки	Дистанционное	Дистанционное

Таблица 2.8 Условия для использования локального или дистанционного задания

В Таблица 2.8 показано, какие условия включают местное или дистанционное задание. Одно из них включено всегда, но оба задания не могут быть активны одновременно.

Местное задание переводит режим настройки в разомкнутый контур, независимо от значения параметра 1-00 Режим конфигурирования.

Местное задание восстанавливается при отключении питания.

2.8.5 Замкнутый контур структуры управления

2

Внутренний контроллер позволяет преобразователю частоты стать частью регулируемой системы. Преобразователь частоты получает сигнал обратной связи от датчика, установленного в системе. Сигнал обратной связи сравнивается с величиной задания уставки и определяет рассогласование (ошибку) между этими сигналами, если таковое существует. После этого привод изменяет скорость двигателя, чтобы устранить рассогласование.

Рассмотрим, например, насосную систему, в которой скорость насоса регулируется таким образом, чтобы статическое давление в трубопроводе оставалось постоянным. В качестве задания уставки в преобразователь частоты вводится требуемое значение статического давления. Датчик давления измеряет текущее статическое давление в трубопроводе и подает измеренное значение на преобразователь частоты в качестве сигнала обратной связи. Если сигнал обратной связи больше задания уставки, преобразователь частоты замедляет вращение, снижая давление. Аналогично, если давление в трубопроводе ниже задания уставки, преобразователь частоты увеличивает скорость, увеличивая давление, создаваемое насосом.

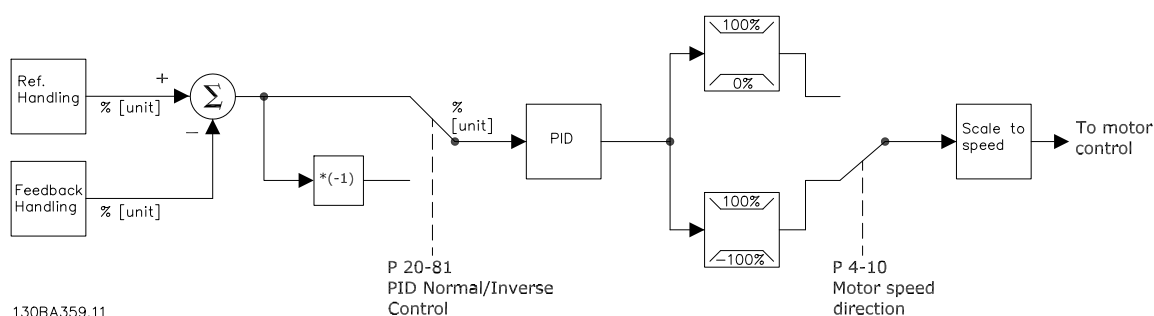


Рисунок 2.21 Блок-схема регулятора с замкнутым контуром

Хотя значения по умолчанию для регулятора с обратной связью обычно обеспечивают удовлетворительные рабочие характеристики, управление системой часто удается оптимизировать настройкой некоторых параметров такого регулятора. Также возможна автоматическая настройка параметров ПИ-регулирования.

2.8.6 Формирование обратной связи

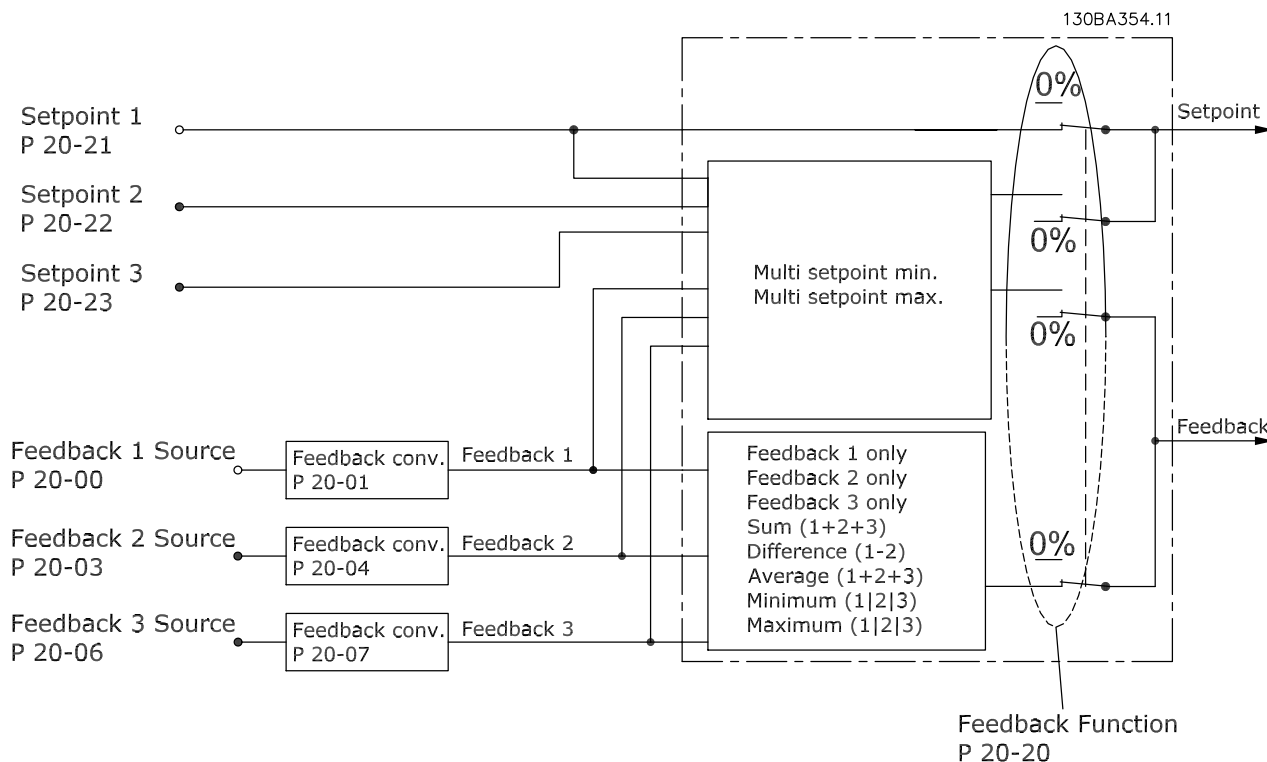


Рисунок 2.22 Блок-схема обработки сигнала обратной связи

Функцию формирования сигнала обратной связи можно конфигурировать таким образом, чтобы она действовала с приложениями, требующими усовершенствованного регулятора, например с несколькими уставками и несколькими сигналами обратной связи. Обычно используются три типа управления:

Одна зона, одна уставка

Конфигурация с одной зоной и одной уставкой является базовой. Уставка 1 прибавляется к любому другому заданию (если оно имеется, см. глава 2.8.8 Формирование задания), а сигнал обратной связи выбирается с помощью параметра 20-20 Функция обратной связи.

Несколько зон, одна уставка

При этой конфигурации используется два или три датчика обратной связи, но только одна уставка. Сигналы обратной связи могут складываться, вычитаться (только сигналы обратной связи 1 и 2) или усредняться. Кроме того, может использоваться максимальное или минимальное значение. В этой конфигурации используется только уставка 1.

Если выбрано значение [5] *Минимум нескольких уставок*, то скоростью преобразователя частоты управляет пара «уставка/сигнал обратной связи» с наибольшей разностью. [6] *Максимум нескольких уставок* стремится поддерживать все зоны на уровне соответствующих уставок или ниже, а [5] *Минимум нескольких уставок* — на уровне соответствующих уставок или выше.

Пример:

В регуляторе с двумя зонами и двумя уставками уставка зоны 1 равна 15 бар, а сигнал обратной связи эквивалентен 5,5 бар. Уставка зоны 2 равна 4,4 бар, а сигнал обратной связи эквивалентен 4,6 бар. Если выбрано значение [6] *Максимум нескольких уставок*, на ПИД-регуляторе устанавливаются уставка и сигнал обратной связи зоны 2, поскольку она имеет меньшую разность (сигнал обратной связи больше уставки, т. е. разность отрицательная). Если выбрано значение [5] *Минимум нескольких уставок*, на ПИД-регулятор отправляются уставка и сигнал обратной связи зоны 1, поскольку она имеет большую разность (сигнал обратной связи меньше уставки, т. е. разность положительная).

2

2.8.7 Преобразование обратной связи

В некоторых применениях может оказаться полезным преобразование сигнала обратной связи. Одним примером такого применения является использование сигнала давления для формирования сигнала обратной связи по расходу. Поскольку квадратный корень из давления пропорционален расходу, то квадратный корень из сигнала давления дает величину, пропорциональную расходу. Это показано на *Рисунок 2.23*.

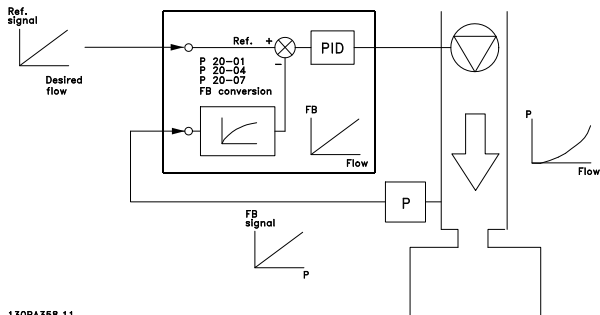


Рисунок 2.23 Преобразование обратной связи

2.8.8 Формирование задания

Сведения для работы разомкнутого и замкнутого контура.

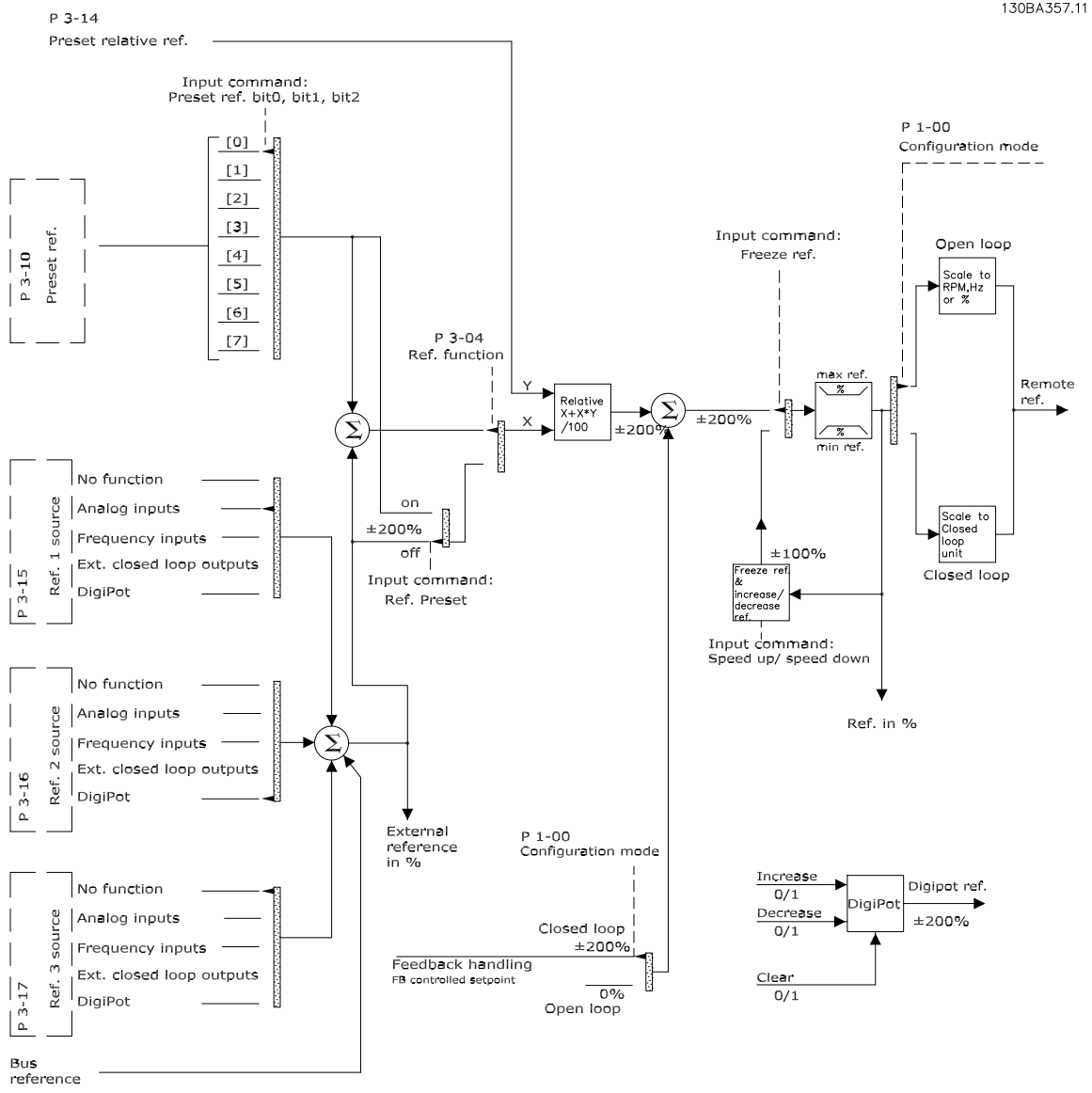


Рисунок 2.24 Дистанционное задание

Дистанционное задание содержит:

- Предустановленные задания.
- Внешние задания (аналоговые входы, частотно-импульсные входы, входы цифрового потенциометра и задания по последовательной коммуникационной шине).
- Предустановленное относительное задание.
- Уставку, управляемую обратной связью.

В преобразователе частоты может программироваться до 8 предустановленных заданий. Активное предустановленное задание можно выбрать с помощью цифровых входов или по шине последовательной связи. Задание можно также подать извне, чаще всего с помощью аналогового входа. Этот внешний источник выбирается одним из трех параметров источника задания (пар. 3-15 Источник задания 1, 3-16 Источник задания 2 и 3-17 Источник задания 3).

Digipot – цифровой потенциометр. Его также часто называют регулятором повышения/понижения скорости или регулятором плавающей запятой. Его настройка заключается в том, что один цифровой вход программируют на увеличение задания, а другой — на его уменьшение. Третий цифровой вход может использоваться для сброса задания от цифрового потенциометра. Результирующее внешнее задание образуется суммированием всех источников задания и задания по шине. В качестве активного задания можно выбрать внешнее, предустановленное задание или сумму этих двух заданий. Наконец, задание можно масштабировать с помощью 3-14 Предустановл.относительное задание.

Масштабированное задание вычисляется следующим образом:

$$\text{Задание} = X + X \times \left(\frac{Y}{100}\right)$$

Здесь X — внешнее задание, предустановленное задание или их сумма, а Y —

3-14 Предустановл.относительное задание в [%].

Если Y 3-14 Предустановл.относительное задание установлено равным 0 %, то функция масштабирования на задание действовать не будет.

2.8.9 Пример ПИД-регулирования с замкнутым контуром

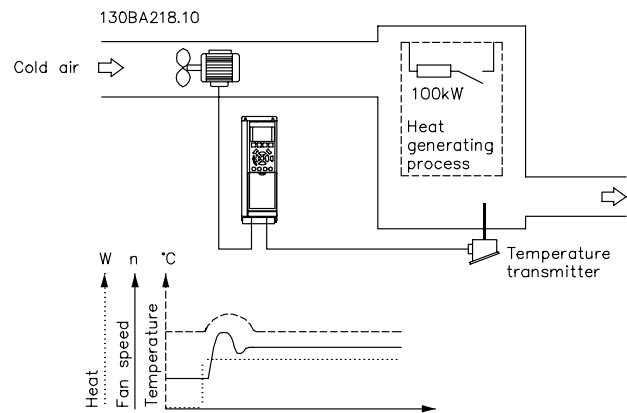


Рисунок 2.25 Регулирование с замкнутым контуром для системы вентиляции

В системе вентиляции необходимо поддерживать постоянную температуру. Требуемая температура устанавливается в пределах от -5 до +35 °C с помощью потенциометра 0–10 В. Поскольку данная система предназначена для охлаждения, то, если температура оказывается выше значения уставки, для увеличения потока воздуха необходимо увеличить скорость вращения вентилятора. Датчик температуры имеет диапазон -10...+40 °C и использует двухпроводный преобразователь, вырабатывающий сигнал 4–20 мА. Диапазон выходных частот преобразователя частоты составляет 10–50 Гц.

1. Пуск/останов осуществляется с помощью переключателя, установленного между клеммами 12 (+24 В) и 18.
2. Температура задается с помощью потенциометра (от -5 до +35 °C, 0–10 В), подключенного к следующим клеммам:
 - 50 (+10 В)
 - 53 (вход)
 - 55 (общая)
3. Обратная связь по температуре осуществляется через датчик (от -10 до 40 °C, 4–20 мА), подключенный к клемме 54. Переключатель S202, находящийся за панелью местного управления, установлен на в положение ON (ВКЛ.) (вход по току).

2.8.10 Порядок программирования

УВЕДОМЛЕНИЕ

В этом примере используется индукционный двигатель, поэтому 1-10 Конструкция двигателя = [0] Асинхронный.

2

Функция	Параметр №	Настройка
1) Убедитесь, что двигатель работает надлежащим образом. Выполните следующие операции:		
Установите параметры двигателя в соответствии с данными паспортной таблички.	1-2*	Как указано на паспортной табличке двигателя
Запустите процедуру автоматической адаптации двигателя (ААД).	1-29	[1] <i>Задайте полную ААД</i> , затем запустите ее выполнение.
2) Убедитесь, что двигатель вращается в правильном направлении.		
Выполните проверку вращения двигателя.	1-28	В случае неправильного направления вращения двигателя временно отключите питание и поменяйте местами две фазы двигателя.
3) Убедитесь, что пределы преобразователя частоты установлены на безопасные значения.		
Проверьте, находятся ли установки времени изменения скорости в пределах возможностей привода и допустимы ли рабочие характеристики для данного применения.	3-41	60 с
	3-42	60 с Зависит от типоразмера двигателя и величины нагрузки! Действует и в режиме ручного управления.
Если необходимо, запретите реверсирование двигателя.	4-10	[0] <i>По час. стрелке</i>
Установите допустимые пределы скорости двигателя.	4-12	10 Гц, <i>Мин. скорость двигателя</i>
	4-14	50 Гц, <i>Макс. скорость двигателя</i>
	4-19	50 Гц, <i>Макс. выходная частота привода</i>
Переключите режим разомкнутого контура на режим с замкнутым контуром.	1-00	[3] <i>Замкнутый контур</i>
4) Проведите конфигурирование обратной связи для ПИД-регулятора.		

Таблица 2.9 Порядок программирования

Функция	Параметр №	Настройка
Выберите соответствующую единицу измерения задания/сигнала обратной связи.	20-12	[71] Бар
5) Проведите конфигурирование задания уставки для ПИД-регулятора.		
Установите допустимые пределы для задания уставки.	20-13	0 бар
	20-14	10 бар
Выберите ток или напряжение с помощью переключателей S201/S202.		
6) Выполните масштабирование аналоговых входов, используемых для задания уставки и обратной связи.		
Выполните масштабирование аналогового входа 53 для диапазона давления потенциометра (0–10 бар, 0–10 В).	6-10	0 В
	6-11	10 В (по умолчанию)
	6-14	0 бар
	6-15	10 бар
Выполните масштабирование аналогового входа 54 для датчика давления (0–10 бар, 4–20 мА)	6-22	4 мА
	6-23	20 мА (по умолчанию)
	6-24	0 бар
	6-25	10 бар
7) Проведите настройку параметров ПИД-регулятора.		
Если необходимо, проведите настройку регулятора с замкнутым контуром.	20-93 20-94	См. раздел «Оптимизация ПИД-регулятора» ниже.
8) Завершение		
Сохраните установленные значения параметров в памяти панели LCP.	0-50	[1] Все в LCP

Таблица 2.10 Порядок программирования

2.8.11 Настройка регулятора с замкнутым контуром

После того как произведена настройка параметров регулятора с обратной связью привода, следует проверить работу регулятора. Во многих случаях можно добиться приемлемой его работы путем установки значений по умолчанию для параметров 20-93 *Пропорциональный коэффициент ПИД-регулятора* и 20-94 *Интегральный коэффициент ПИД-регулятора*. Однако в некоторых случаях может оказаться полезным оптимизировать значения этих параметров, чтобы обеспечить более быструю реакцию системы, не допуская при этом перерегулирование скорости.

2.8.12 Ручная настройка ПИД-регулятора

1. Запустите электродвигатель.
2. Установите для параметра *20-93 Пропорциональный коэффициент ПИД-регулятора* значение, равное 0,3, и увеличивайте его до тех пор, пока сигнал обратной связи не начнет колебаться. Если необходимо, запустите и остановите преобразователь частоты или произведите ступенчатые изменения задания уставки, чтобы вызвать автоколебания.
3. Затем уменьшайте коэффициент усиления пропорционального звена ПИД-регулятора до стабилизации сигнала обратной связи. Уменьшите коэффициент усиления пропорционального звена на 40–60 %.
4. Установите для параметра *20-94 Интегральный коэффициент ПИД-регулятора* значение, равное 20 с, и уменьшайте его до тех пор, пока сигнал обратной связи не начнет колебаться. Если необходимо, запустите и остановите преобразователь частоты или произведите ступенчатые изменения задания уставки, чтобы вызвать автоколебания.
5. Увеличивайте постоянную времени интегрирования ПИД-регулятора до стабилизации сигнала обратной связи. После этого увеличьте постоянную времени интегрирования на 15–50 %.
6. Параметр *20-95 Дифференциальный коэффициент ПИД-регулятора* должен использоваться только в очень быстродействующих системах. Обычное значение составляет 25 % от параметра *20-94 Интегральный коэффициент ПИД-регулятора*. Дифференцирующее звено должно использоваться только в том случае, если была произведена полная оптимизация настроек коэффициента усиления пропорционального звена и постоянной времени интегрирующего звена. Убедитесь, что автоколебания сигнала обратной связи в достаточной степени подавляются фильтром нижних частот сигнала обратной связи (параметры 6-16, 6-26, 5-54 или 5-59, какой требуется).

2.9 Общие вопросы ЭМС

2.9.1 Общие вопросы защиты от излучений в соответствии с требованиями ЭМС

Электрические помехи обычно распространяются по проводящим цепям в диапазоне частот от 150 кГц до 30 МГц. Воздушные помехи из системы преобразователя частоты в диапазоне частот от 30 МГц до 1 ГГц создаются инвертором, кабелем двигателя и двигателем.

Емкостные токи в кабеле двигателя, связанные с высоким значением скорости изменения напряжения двигателя dV/dt , создают токи утечки.

Применение экранированного кабеля двигателя приводит к увеличению тока утечки (см. *Рисунок 2.26*), поскольку емкостная проводимость на землю таких кабелей больше, чем у неэкранированных. Если ток утечки не фильтруется, это вызывает большие помехи в сети в ВЧ-диапазоне ниже приблизительно 5 МГц. Поскольку ток утечки (I_1) возвращается в устройство через экран (I_3), то экранированный кабель двигателя создает только небольшое электромагнитное поле (I_4).

Экран снижает излучаемые помехи, но увеличивает низкочастотные помехи в сети. Экран кабеля двигателя должен подключаться к корпусу преобразователя частоты и к корпусу двигателя. Наилучшим образом это делается с использованием соединенных с экраном зажимов, позволяющих исключить применение скрученных концов экрана (скруток). Скрутки увеличивают сопротивление экрана на высоких частотах, что снижает эффект экранирования и увеличивает ток утечки (I_4).

Если экранированный кабель используется для периферийной шины, для подключения реле, в качестве кабеля управления, для передачи сигналов и подключения тормоза, экран должен присоединяться к корпусу на обоих концах. Однако в некоторых случаях может потребоваться разрыв экрана, чтобы исключить возникновение контуров тока в экране.

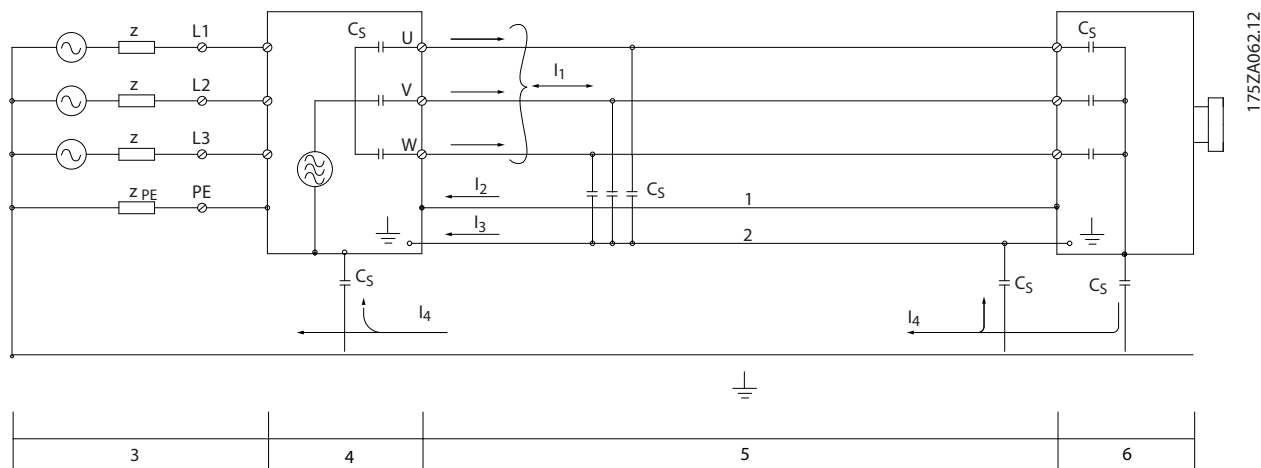


Рисунок 2.26 Причины токов утечки

1	Провод заземления
2	Экран
3	Питание от сети перем. тока
4	Преобразователь частоты
5	Экранированный кабель двигателя
6	Двигатель

Таблица 2.11 Пояснения к Рисунок 2.26

Если экран должен быть расположен на монтажной плате преобразователя частоты, эта плата должна быть металлической, поскольку токи экрана должны передаваться обратно на блок. Кроме того, следует обеспечить хороший электрический контакт монтажной платы с шасси преобразователя частоты через крепежные винты.

При использовании неэкранированного кабеля не выполняются требования к излучению помех, хотя требования к помехозащищенности выполняются.

Для уменьшения уровня помех, создаваемых всей системой (преобразователем частоты и установкой), кабели двигателя и тормоза должны быть как можно более короткими. Не прокладывайте сигнальные кабели чувствительных устройств вдоль кабелей двигателя и тормоза. ВЧ-помехи с частотами выше 50 МГц (распространяющиеся по воздуху) создаются электронными устройствами управления. Подробнее об ЭМС см. глава 5.7 Монтаж с учетом требований ЭМС.

2.9.2 Требования по излучению

Согласно промышленному стандарту на ЭМС для преобразователей частоты с регулируемой скоростью (EN/IEC 61800-3:2004) требования по ЭМС зависят от области применения преобразователя частоты. В промышленном стандарте на ЭМС определены четыре категории. Определения 4 категорий в сочетании с требованиями к кондуктивному излучению напряжения питания от сети приведены в *Таблица 2.12*.

Категория	Определение	Требования к кондуктивному излучению согласно предельным значениям, указанным в EN55011
C1	Преобразователи частоты на напряжение ниже 1000 В для работы в первых условиях эксплуатации (в жилых помещениях и в офисах).	Класс В
C2	Преобразователи частоты на напряжение ниже 1000 В для работы в первых условиях эксплуатации (в жилых помещениях и в офисах), не являющиеся ни передвижными, ни съемными, предназначенные для монтажа и ввода в эксплуатацию профессионалом.	Класс А, группа 1
C3	Преобразователи частоты на напряжение ниже 1000 В для работы во вторых условиях эксплуатации (производственная среда).	Класс А, группа 2
C4	Преобразователи частоты на напряжение 1000 В и выше или номинальный ток 400 А и выше, предназначенные для работы во вторых условиях эксплуатации или использования в сложных системах.	Ограничительный предел отсутствует. Требуется составление плана по ЭМС.

Таблица 2.12 Требования по излучению

Если преобразователи частоты соответствуют требованиям базовых стандартов на излучение, то они соответствуют указанным в *Таблица 2.13* предельным значениям.

Условия эксплуатации	Базовый стандарт	Требования к кондуктивному излучению согласно предельным значениям, указанным в EN55011
Первые условия эксплуатации (жилые помещения и офисы)	Стандарт на излучение EN/IEC61000-6-3 для жилищно-коммунальных объектов, предприятий торговли и легкой промышленности.	Класс В
Вторые условия эксплуатации (производственная среда)	Стандарт на излучение EN/IEC 61000-6-4 для производственной среды.	Класс А, группа 1

Таблица 2.13 Требования по излучению, базовые стандарты

2.9.3 Результаты испытаний на ЭМС (излучение)

Результаты испытаний в Таблица 2.14 были получены на системе, в которую входили преобразователь частоты (с дополнительными устройствами, если они имели существенное значение), экранированный кабель управления и блок управления с потенциометром, а также двигатель и экранированный кабель двигателя.

Тип фильтра ВЧ-помех	Тип фазы	Кондуктивное излучение			Излучение	
		Максимальная длина экранированного кабеля				
		Промышленные условия	Жилищно-коммунальные объекты, предприятия торговли и легкой промышленности	Промышленные условия	Жилищно-коммунальные объекты, предприятия торговли и легкой промышленности	
Набор параметров:	S / T	EN 55011, класс A2	EN 55011, класс A1	EN 55011, класс B	EN 55011, класс A1	EN 55011, класс B
H2 (6-импульсный)		метры	метры	метры		
110–1000 кВт (380–480 В)	T4	50	Нет	Нет	Нет	Нет
45–1200 кВт (525–690 В)	T7	150	Нет	Нет	Нет	Нет
H4 (6-импульсный)						
110–1000 кВт (380–480 В)	T4	150	150	Нет	Да	Нет
110–400 кВт (525–690 В)	T7	150	30	Нет	Нет	Нет
B2 (12-импульсный)						
250–800 кВт (380–480 В)	T4	150	Нет	Нет	Нет	Нет
355–1200 кВт (525–690 В)	T7	150	Нет	Нет	Нет	Нет
B4 (12-импульсный)						
250–800 кВт (380–480 В)	T4	150	150	Нет	Да	Нет
355–1200 кВт (525–690 В)	T7	150	25	Нет	Нет	Нет

Таблица 2.14 Результаты испытаний на ЭМС (излучение)

⚠️ ВНИМАНИЕ!

В бытовых условиях эти изделия могут стать причиной радиопомех, и этом в случае от пользователя может потребоваться принять соответствующие меры защиты. Этот тип системы силового привода не предназначен для использования в низковольтной сети общего пользования, которая обеспечивает электроснабжение жилых помещений. В подобной сети всегда есть риск возникновения высокочастотных помех.

2.9.4 Общие вопросы излучения гармоник

Преобразователь частоты потребляет из сети несинусоидальный ток, что увеличивает действующее значение входного тока $I_{эф}$. Несинусоидальный ток можно с помощью анализа Фурье преобразовать и разложить на токи синусоидальной формы различных частот с частотой основной гармоники 50 Гц:

Токи гармоник	I_1	I_5	I_7
Гц	50	250	350

Таблица 2.15 Токи гармоник

Гармоники не оказывают непосредственного влияния на потребление мощности, но увеличивают тепловые потери в установке (в трансформаторе, в кабелях). Соответственно в установках с довольно большой долей нагрузки, приходящейся на выпрямители, важно поддерживать токи гармоник на низком уровне для исключения перегрузки трансформатора и сильного нагрева кабелей.

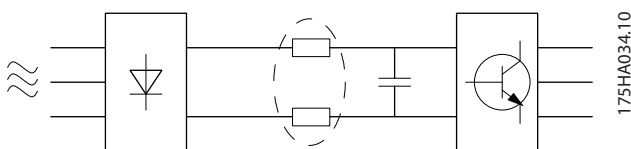


Рисунок 2.27 Схема гармоник

175HA034.10

УВЕДОМЛЕНИЕ

Некоторые токи гармоник могут нарушать работу устройств связи, подключенных к тому же трансформатору, что и преобразователь частоты, или вызывать резонанс в батареях конденсаторов, предназначенных для коррекции коэффициента мощности.

Для обеспечения малых токов гармоник преобразователь частоты в стандартной комплектации оснащен в промежуточной цепи катушками индуктивности. Это обычно снижает входной ток $I_{зф}$ на 40 %.

Искажение напряжения питающей сети зависит от величины токов гармоник, которые должны умножаться на импеданс сети для рассматриваемой частоты. Суммарный коэффициент нелинейных искажений напряжения (THD) рассчитывается на основе отдельных гармоник напряжения по следующей формуле:

$$THD\% = \sqrt{U_5^2 + U_7^2 + \dots + U_N^2} / U$$

(UN% от U)

2.9.5 Требования к излучению гармоник

Вариант	Определение
1	IEC/EN 61000-3-2 Класс А для трехфазного сбалансированного оборудования (только для профессионального оборудования суммарной мощностью до 1 кВт).
2	IEC/EN 61000-3-12 Оборудование 16–75 А и профессиональное оборудование от 1 кВт до тока фазы 16 А.

Таблица 2.16 Оборудование, подключенное к коммунальной электросети

2.9.6 Результаты проверки на гармоники (излучение)

Типоразмеры по мощности до PK75 в T2 и T4 соответствуют классу А стандарта IEC/EN 61000-3-2. Типоразмеры по мощности от P1K1 до P18K в T2 и до P90K в T4 соответствуют стандарту IEC/EN 61000-3-12, табл. 4. Типоразмеры по мощности P110–P450 в T4 также соответствуют стандарту IEC/EN 61000-3-12, хотя этого и не требуется, поскольку токи превышают 75 А.

	Отдельный ток гармоник I_n/I_1 (%)			
	I_5	I_7	I_{11}	I_{13}
Фактический (типичный)	40	20	10	8
Предельное $R_{sce} \geq 120$	40	25	15	10
	Коэффициент гармонического искажения тока (%)			PWHD (частичный взвешенный коэффициент гармонических искажений)
	THD			
Фактический (типичный)	46			45
Предельное $R_{sce} \geq 120$	48			46

Таблица 2.17 Результаты проверки на гармоники (излучение)

При условии, что мощность короткого замыкания источника тока $S_{кз}$ больше или равна

$$S_{кз} \geq \sqrt{3} \times R_{sce} \times U_{сети} \times I_{оборуд.} = \sqrt{3} \times 120 \times 400 \times I_{оборуд.}$$

в точке подключения источника питания пользователя к сети поставщика электроэнергии (R_{sce}).

Монтажник или пользователь оборудования обязан обеспечить подключение оборудования только к такому источнику питания, мощность короткого замыкания $S_{кз}$ которого больше или равна указанной в уравнении, и в случае необходимости должен проконсультироваться с оператором распределительной сети. Другие типоразмеры можно подключать к сети общего пользования после консультаций с оператором распределительных сетей.

Соответствие требованиям различных уровней системы:

Приведенные в таблице данные по току гармоник даны в соответствии с IEC/EN61000-3-12 и с учетом стандарта на системы силовых приводов. Они могут использоваться в качестве основы для расчета влияния тока гармоник на систему источника питания и для документирования соответствия с соответствующими региональными требованиями: IEEE 519 -1992; G5/4.

2.9.7 Требования к помехоустойчивости

Требования к помехоустойчивости для преобразователей частоты зависят от условий эксплуатации. Требования для производственной среды являются более высокими, нежели требования для среды в жилых помещениях или офисах. Все преобразователи частоты Danfoss соответствуют требованиям к производственной среде и, следовательно, отвечают также более низким требованиям к среде в жилых помещениях и офисах с большим запасом по безопасности.

Для подтверждения устойчивости к помехам, возникающим при протекании электрических процессов, система (преобразователь частоты с дополнительными устройствами, если они существенны, экранированный кабель управления, блок управления с потенциометром, кабель двигателя и двигатель) была испытана на воздействие помех. Испытания проводились в соответствии со следующими базовыми стандартами:

- **EN 61000-4-2 (IEC 61000-4-2):** Электростатические разряды (ESD). Воспроизведение электростатических разрядов, связанных с присутствием человека.
- **EN 61000-4-3 (IEC 61000-4-3):** Излучение, создаваемое проникающим электромагнитным полем с амплитудной модуляцией. Воспроизведение воздействий радиолокационного оборудования и оборудования связи, а также мобильных средств связи.
- **EN 61000-4-4 (IEC 61000-4-4):** Импульсные переходные процессы. Моделирование помех, вызываемых переключением контактора, реле или аналогичных устройств.
- **EN 61000-4-5 (IEC 61000-4-5):** Переходные процессы с бросками напряжения. Воспроизведение переходных процессов, связанных, например, с ударом молнии вблизи установок.
- **EN 61000-4-6 (IEC 61000-4-6):** ВЧ-помехи в синфазном режиме. Моделирование воздействия радиопередающего оборудования, соединенного между собой кабелями.

См. Таблица 2.18.

Диапазон напряжений: 380–480 В, 525–600 В, 525–690 В					
Базовый стандарт	Импульсы IEC 61000-4-4	Броски напряжения IEC 61000-4-5	Эл.-статич. разряды IEC 61000-4-2	Излучаемое электромагнитное поле IEC 61000-4-3	Напряжение ВЧ- помех в синфазном режиме IEC 61000-4-6
Критерии приемки	В	В	В	А	А
Сеть	4 кВ СМ	2 кВ/2 Ом DM 4 кВ/12 Ом СМ	—	—	10 Вэфф.
Двигатель	4 кВ СМ	4 кВ/2 Ом ¹⁾	—	—	10 Вэфф.
Тормоз	4 кВ СМ	4 кВ/2 Ом ¹⁾	—	—	10 Вэфф.
Разделение нагрузки	4 кВ СМ	4 кВ/2 Ом ¹⁾	—	—	10 Вэфф.
Цепи управления	2 кВ СМ	2 кВ/2 Ом ¹⁾	—	—	10 Вэфф.
Стандартная шина	2 кВ СМ	2 кВ/2 Ом ¹⁾	—	—	10 Вэфф.
Провода реле	2 кВ СМ	2 кВ/2 Ом ¹⁾	—	—	10 Вэфф.
Дополнительные устройства для системы и периферийной шины	2 кВ СМ	2 кВ/2 Ом ¹⁾	—	—	10 Вэфф.
Кабель для LCP	2 кВ СМ	2 кВ/2 Ом ¹⁾	—	—	10 Вэфф.
Внешнее питание 24 В пост. тока	2 В СМ	0,5 кВ/2 Ом DM ²⁾ 1 кВ/12 Ом СМ ³⁾	—	—	10 Вэфф.
Корпус	—	—	8 кВ AD ⁴⁾ 6 кВ CD ⁵⁾	10 В/м	—

Таблица 2.18 Форма соответствия требованиям ЭМС по помехозащищенности

- 1) Наводка на экран кабеля
- 2) AD — электростатический разряд через воздух
- 3) CD — электростатический разряд при контакте
- 4) СМ — общий способ
- 5) DM — дифференциальный способ

2.10 Гальваническая развязка (PELV)

2.10.1 PELV — Защитное сверхнизкое напряжение

PELV (защитное сверхнизкое напряжение) обеспечивает защиту с помощью очень низкого напряжения. Для защиты от поражения электрическим током используйте электрическое питание с изоляцией PELV, монтаж которой выполнен в соответствии с требованиями, изложенными в местных/государственных нормативах для источников PELV.

Все клеммы управления и выводы реле 01–03/04–06 соответствуют требованиям PELV (защитное сверхнизкое напряжение). (Не применяется к заземленной ветви треугольника с напряжением выше 400 В.)

Гальваническая (гарантированная) развязка обеспечивается выполнением требований по усиленной изоляции и за счет соответствующих длин путей утечек тока и изоляционных расстояний. Эти требования указаны в стандарте EN 61800-5-1.

Компоненты, обеспечивающие электрическую изоляцию в соответствии с приведенным ниже описанием, отвечают также требованиям к повышенной изоляции и выдерживают соответствующие испытания, как указано в EN 61800-5-1.

Гальваническую развязку PELV можно видеть в шести местах. См. *Рисунок 2.28*.

Чтобы обеспечить защиту PELV, все соединения с клеммами управления должны быть выполнены согласно требованиям PELV.

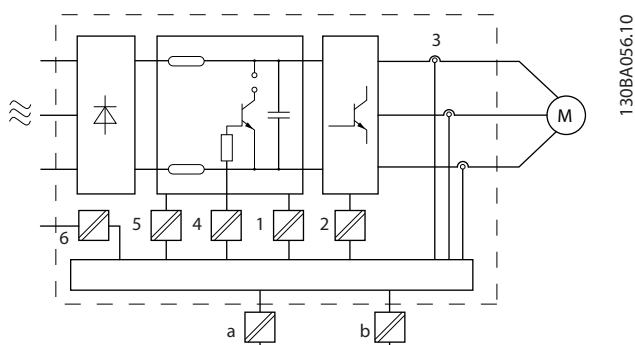


Рисунок 2.28 Гальваническая развязка

1	Источник питания (со стабилизатором напряжения SMPS) с изоляцией сигнала $U_{\text{пост. тока}}$ характеризующего напряжение в промежуточной цепи.
2	Устройства управления транзисторами IGBT (запускающие трансформаторы/оптопары).
3	Преобразователи тока
4	Оптопара, модуль торможения
5	Внутренние цепи защиты от бросков тока, фильтры ВЧ-помех и устройства для измерения температуры.
6	Заказные реле
a	Функциональная гальваническая развязка
b	Функциональная гальваническая развязка

Таблица 2.19 Пояснения к *Рисунок 2.28*

Функциональная гальваническая развязка предназначена для дополнительного резервного питания 24 В и стандартного интерфейса шины .

ВНИМАНИЕ!

Монтаж на большой высоте над уровнем моря 380–480 В, корпус А, В и С: в случае высоты над уровнем моря более 2 км обратитесь в Danfoss по вопросам требований PELV.

380–480 В, корпус D, E и F: в случае высоты над уровнем моря более 3 км обратитесь в Danfoss по вопросам требований PELV.

525–690 В: в случае высоты над уровнем моря более 2 км обратитесь в Danfoss относительно требований PELV.

ВНИМАНИЕ!

Прикосновение к токоведущим частям может привести к смертельному исходу — даже если оборудование отключено от сети.

Убедитесь, что отключены все прочие входные напряжения, такие как системы разделения нагрузки (подключение промежуточной цепи постоянного тока), а также подключение двигателя для кинетического резервирования.

Прежде чем касаться токоведущих частей, выдержите необходимое время, указанное в *Таблица 2.1*. Более короткий промежуток времени допускается только в том случае, если это указано на паспортной табличке конкретного блока.

2.11 Ток утечки на землю

Соблюдайте национальные и местные нормативы, относящиеся к защитному заземлению оборудования с током утечки > 3,5 мА.

Технология преобразователей частоты предполагает высокочастотное переключение при высокой мощности. При этом генерируются токи утечки на землю. Ток при отказе преобразователя частоты, возникающий на выходных силовых клеммах, может содержать компонент постоянного тока, который может приводить к зарядке конденсаторов фильтра и образованию переходных токов заземления.

Ток утечки на землю зависит от конфигурации системы, в том числе от наличия фильтров ВЧ-помех, экранированных кабелей двигателя и мощности преобразователя частоты.

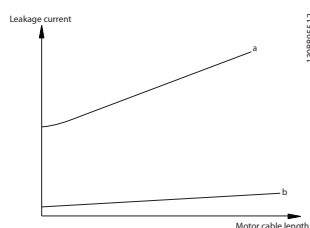


Рисунок 2.29 Влияние длины кабеля и мощности на ток утечки. $P_a > P_b$.

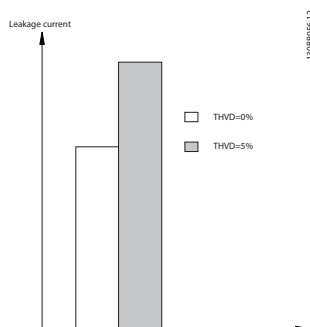


Рисунок 2.30 Влияние искажения в цепи на ток утечки.

УВЕДОМЛЕНИЕ

При использовании фильтра выключите 14-50 Фильтр ВЧ-помех во время зарядки, чтобы избежать появления большого тока утечки при переключении датчика остаточного тока (RCD).

В соответствии со стандартом EN/IEC61800-5-1 (стандарт по системам силового привода) следует соблюдать особую осторожность в том случае, если ток утечки превышает 3,5 мА. Заземление следует усилить одним из следующих способов.

- Сечение провода заземления (клемма 95) должно быть не менее 10 мм²
- Следует использовать два отдельных провода заземления соответствующих нормативам размеров.

Дополнительную информацию см. в стандартах EN/IEC61800-5-1 и EN50178.

Использование датчиков остаточного тока

Если используются датчики остаточного тока (RCD), также известные как автоматические выключатели для защиты от утечек на землю (ELCB), соблюдайте следующие требования.

- Используйте только RCD типа В, которые могут обнаруживать переменные и постоянные токи.
- Используйте RCD с задержкой по пусковым токам, чтобы предотвратить отказы в связи с переходными токами на землю.
- Размеры RCD следует подбирать с учетом конфигурации системы и условий окружающей среды.

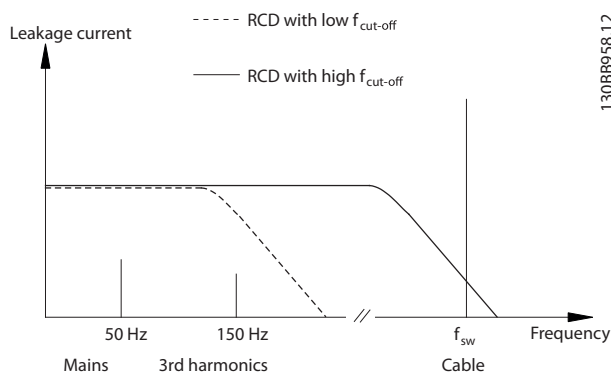


Рисунок 2.31 Основные источники тока утечки.

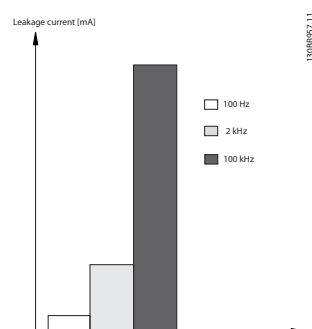


Рисунок 2.32 Влияние частоты RCD

Подробнее см. «Примечание по применению RCD».

2.12 Функция торможения

2.12.1 Выбор тормозного резистора

В некоторых случаях применения (например, в системах вентиляции туннелей и станций метро), может возникнуть необходимость останавливать двигатель быстрее, нежели это обеспечивается регулировкой в режиме замедления или свободного вращения. В таких применениях использование тормозного резистора обеспечивает поглощение выделяемой энергии в резисторе, а не в преобразователе частоты.

Если величина кинетической энергии, передаваемой в резистор в каждом интервале торможения, не известна, среднюю мощность можно рассчитать на основе времени цикла и времени торможения (прерывистый рабочий цикл). Прерывистый рабочий цикл резистора показывает интервал времени, в течение которого резистор включен. На Рисунок 2.33 показан типичный цикл торможения.

Прерывистый рабочий цикл для резистора рассчитывается следующим образом:

$$\text{Рабочий цикл} = t_{\text{торм}}/T$$

T = время цикла в секундах

t_{торм.} — время торможения в секундах (за время всего цикла)

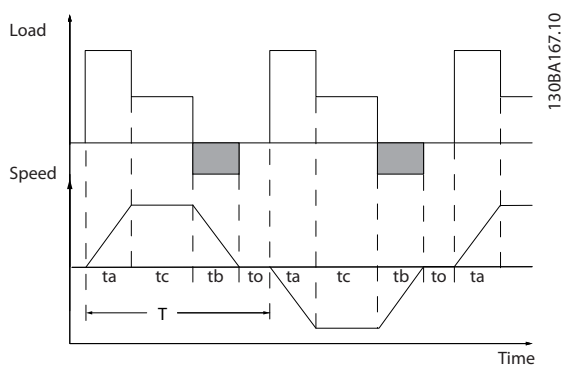


Рисунок 2.33 Типичный цикл торможения

Компания Danfoss предлагает тормозные резисторы с рабочим циклом 10 и 40 %, пригодные для использования с преобразователями частоты серии VLT® HVAC Drive. Применение резистора с рабочим циклом 10 % позволяет поглощать энергию торможения в течение 10 % времени цикла, в то время как остальные 90 % времени цикла используются для рассеивания тепла резистором.

2.12.2 Расчет тормозного резистора

$$R_{\text{торм}} [\text{Ом}] = \frac{U_{\text{пост. тока}}^2}{P_{\text{пик}}}$$

$$P_{\text{пик}} = P_{\text{двиг.}} \times M_{\text{торм.}} \times \eta_{\text{двиг.}} \times \eta [\text{Вт}]$$

Сопротивление тормозного резистора зависит от напряжения промежуточной цепи постоянного тока (U_{пост. тока}).

Функция торможения преобразователя частоты устанавливается в трех диапазонах сетевого питания:

Мощность	Тормоз активен	Предупреждение перед отключением	Отключение (защитное отключение)
3 x 380–480 В	778 В	810 В	820 В
3 x 525–690 В	1084 В	1109 В	1130 В

Таблица 2.20 Влияние функции торможения на сеть питания

УВЕДОМЛЕНИЕ

Убедитесь, что тормозной резистор выдерживает напряжение 820 В или 1130 В (если не используются фирменные тормозные резисторы Danfoss).

Компания Danfoss рекомендует сопротивление торможения R_{rec}, т. е. такое, которое гарантирует способность преобразователя частоты к торможению с максимально высоким крутящим моментом (M_{торм.(%)}), равным 110 %. Формула имеет следующий вид:

$$R_{\text{rec}} [\text{Ом}] = \frac{U_{\text{пост. тока}}^2 \times 100}{P_{\text{двиг.}} \times M_{\text{торм.}} (\%) \times \eta \times \eta_{\text{двиг.}}}$$

Значение η_{двиг.} обычно равно 0,90

η обычно равно 0,98

В случае преобразователей частоты на напряжения 480 и 600 В тормозное сопротивление R_{rec} при тормозном моменте, равном 160 %, определяется выражением:

$$690\text{В} : R_{\text{rec}} = \frac{832664}{P_{\text{двиг.}}} [\text{Ом}]$$

УВЕДОМЛЕНИЕ

Сведения по выбору резисторов см. в Руководстве по проектированию тормозных резисторов.

УВЕДОМЛЕНИЕ

Сопротивление цепи выбранного тормозного резистора не должно превышать значения, рекомендуемого Danfoss. Если выбрать тормозной резистор с более высоким омическим сопротивлением, то тормозной момент не достигнет 160 % от номинального крутящего момента, и возникнет вероятность автоматического отключения преобразователя частоты для обеспечения безопасности.

УВЕДОМЛЕНИЕ

Если в выходном транзисторе схемы происходит короткое замыкание, то рассеяние мощности в тормозном резисторе может быть предотвращено только отключением преобразователя частоты от питающей сети с помощью сетевого выключателя или контактора. (Контактор может управляться преобразователем частоты.)

⚠ ВНИМАНИЕ!

Нельзя прикасаться к резистору торможения, поскольку во время торможения он может стать очень горячим.

2.12.3 Управление с помощью функции торможения

Тормоз защищен от короткого замыкания тормозного резистора, а тормозной транзистор контролируется с целью обнаружения его короткого замыкания. Для защиты тормозного резистора от перегрузки в случае возникновения неисправности преобразователя частоты может использоваться релейный/цифровой выход. Кроме того, тормозной резистор обеспечивает возможность считывания значений мгновенной мощности и средней мощности за последние 120 секунд. Тормоз может также контролировать мощность торможения и обеспечивать, чтобы она не превышала предела, установленного в параметре 2-12 *Предельная мощность торможения (кВт)*. В параметре 2-13 *Контроль мощности торможения* выбирается функция, которая будет выполняться, когда мощность, передаваемая на тормозной резистор, превысит предел, установленный в параметре 2-12 *Предельная мощность торможения (кВт)*.

УВЕДОМЛЕНИЕ

Контроль мощности тормоза не является защитной функцией. Необходимо использовать тепловое реле. Цепь тормозного резистора не защищена от утечки на землю.

Для устройств, не имеющих тормозных резисторов, вместо функции торможения можно с помощью параметра 2-17 *Контроль перенапряжения* выбрать функцию *Контроль перенапряжения (OVC)*. Данная функция активна для всех агрегатов. Функция дает возможность избежать отключения преобразователя частоты при возрастании напряжения в цепи постоянного тока. Это достигается путем увеличения выходной частоты с целью ограничения напряжения, поступающего из цепи постоянного тока.

УВЕДОМЛЕНИЕ

Контроль перенапряжения нельзя включить при работе с двигателем с постоянными магнитами (т. е. когда для параметра 1-10 *Конструкция двигателя* установлено значение [1] Неявнополюс. с пост. магн.)

2.12.4 Кабельная проводка тормозного резистора

Требования ЭМС (витые кабели/экранирование)
Для уменьшения электрических помех между тормозным резистором и преобразователем частоты, провода должны быть свиты.

Для улучшения характеристик ЭМС используйте металлический экран.

2.13 Экстремальные условия работы

Короткое замыкание (фаза–фаза двигателя)

Преобразователь частоты имеет защиту от короткого замыкания, основанную на измерении тока в каждой из трех фаз двигателя или в цепи постоянного тока. Короткое замыкание между двумя выходными фазами приводит к перегрузке инвертора по току. Инвертор отключается отдельно, когда ток короткого замыкания превышает допустимое значение (аварийный сигнал 16 — отключение с блокировкой).

См. сертификат в *глава 2.6.3 Разрешения и сертификаты*.

Коммутация на выходе

Коммутация на выходе между двигателем и преобразователем частоты вполне допустима. Коммутация на выходе не может повредить преобразователь частоты, но может вызвать появление сообщений о неисправности.

Перенапряжение, создаваемое двигателем в генераторном режиме

Напряжение в промежуточной цепи увеличивается, когда двигатель переходит в генераторный режим. Это происходит в следующих случаях.

- Нагрузка раскручивает двигатель (при постоянной выходной частоте преобразователя), при этом генерируется энергия.
- В процессе замедления (уменьшения скорости) при большом моменте инерции, низком трении и слишком мало времени для замедления, что недостаточно для рассеивания энергии в виде потерь в преобразователе частоты, двигателе и установке.
- Неверная настройка компенсации скольжения может привести к повышению напряжения в цепи постоянного тока.
- Противо-ЭДС при работе двигателя с постоянными магнитами. При останове выбегом при высоких оборотах, противо-ЭДС двигателя с постоянными магнитами может превысить максимально допустимое напряжение преобразователя частоты и привести к повреждению оборудования. Чтобы предотвратить это, значение *4-19 Макс. выходная частота* автоматически ограничивается исходя из результатов внутреннего расчета, основанного на значениях *1-40 Противо-ЭДС при 1000 об/мин*, *1-25 Номинальная скорость двигателя* и *1-39 Число полюсов двигателя*.
Если имеется возможность развития двигателем слишком большой скорости, рекомендуется использовать тормозной резистор.

▲ВНИМАНИЕ!

Преобразователь частоты может быть оборудован тормозным прерывателем.

Блок управления может попытаться скорректировать изменение скорости, если это возможно (пар. *2-17 Контроль перенапряжения*).

При достижении определенного уровня напряжения инвертор отключается для защиты транзисторов и конденсаторов промежуточной цепи.

Для выбора способа регулирования уровня напряжения промежуточной цепи см. параметры *2-10 Функция торможения* и *2-17 Контроль перенапряжения*.

УВЕДОМЛЕНИЕ

Контроль перенапряжения нельзя включить при работе с двигателем с постоянными магнитами (т. е. когда для параметра *1-10 Конструкция двигателя* установлено значение [1] *Неявнополюс. с пост. магн.*).

Отключение напряжения сети

При отключении напряжения сети преобразователь частоты продолжает работать, пока напряжение промежуточной цепи не снизится до минимального уровня, при котором происходит выключение преобразователя; обычно напряжение отключения на 15 % ниже минимально допустимого напряжения питания. Продолжительность работы инвертора при выбеге определяется напряжением сети перед пропаданием питания и нагрузкой двигателя.

Статическая перегрузка в режиме VVC^{plus}

При перегрузке преобразователя частоты (достигнут предел момента, заданный в пар. *4-16 Двигательн.режим с огранич. момента/ 4-17 Генераторн.режим с огранич.момента*) регуляторы уменьшают выходную частоту для снижения нагрузки. При сильной перегрузке ток может оказаться столь большим, что это приведет к отключению преобразователя частоты примерно через 5–10 с.

Работа на предельном крутящем моменте ограничена временем (0–60 с), которое задается параметром *14-25 Задержка отключ.при пред. моменте*.

2.13.1 Тепловая защита двигателя

Тепловая защита двигателя предотвращает его перегрев. Это электронная функция, которая имитирует биметаллическое реле на основе внутренних измерений. Ее характеристика представлена на *Рисунок 2.34*.

На *Рисунок 2.34* на оси X показано соотношение между $I_{\text{двиг.}}$ и номинальным значением $I_{\text{двиг.}}$. По оси Y показано время в секундах перед срабатыванием ЭТР, отключающим преобразователь частоты. На кривых показана характеристическая номинальная скорость: вдвое больше номинальной скорости и 0,2 от номинальной скорости.

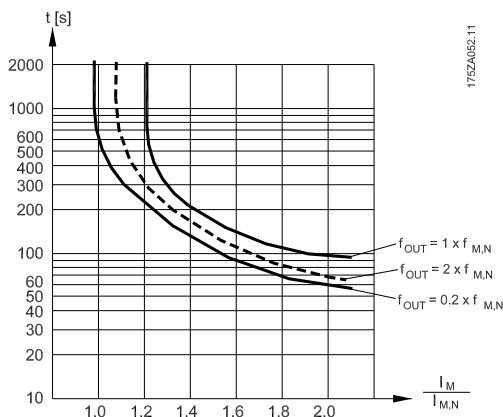


Рисунок 2.34 Номинальная скорость

Понятно, что при более низкой скорости функция ЭТР срабатывает при более низкой температуре в связи с меньшим охлаждением двигателя. Таким образом двигатель защищен от перегрева даже на малой скорости. Функция ЭТР вычисляет температуру двигателя на основе фактического тока и скорости. Вычисленная температура отображается как считываемый параметр в 16-18 Тепловая нагрузка двигателя в преобразователе частоты.

Отключение происходит при сопротивлении термистора более 3 кОм.

Установите термистор (датчик PTC) в двигатель для защиты его обмоток.

Защита двигателя может быть реализована с помощью различных устройств: датчика PTC в обмотках двигателя, механического термовыключателя (типа Klixon), электронного теплового реле (ЭТР).

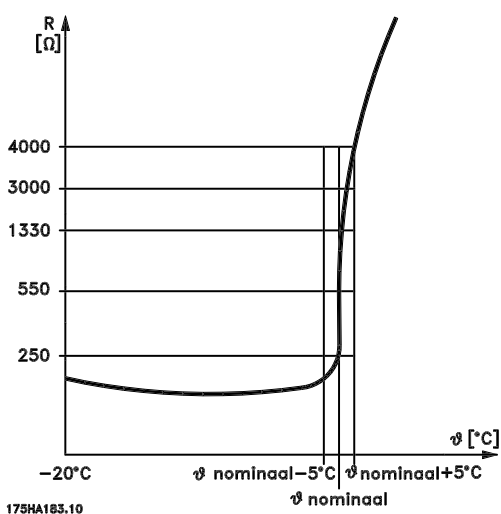


Рисунок 2.35 Отключение

Пример: Использование цифрового входа и напряжения 24 В в качестве источника питания; преобразователь частоты отключается, когда температура двигателя становится слишком высокой. **Настройка параметров** Установите для 1-90 Тепловая защита двигателя значение *Thermistor trip* (Отключение по термистору) [2] Установите для 1-93 Источник термистора значение Цифровой вход 33 [6]

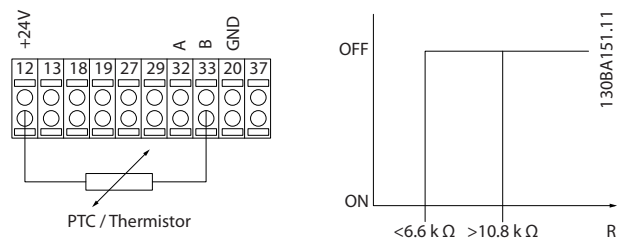


Рисунок 2.36 Цифровой вход и источник питания 24 В

Пример: Использование цифрового входа и напряжения 10 В в качестве источника питания; преобразователь частоты отключается, когда температура двигателя становится слишком высокой. **Настройка параметров** Установите для 1-90 Тепловая защита двигателя значение *Thermistor trip* (Отключение по термистору) [2] Установите для 1-93 Источник термистора значение Цифровой вход 33 [6]

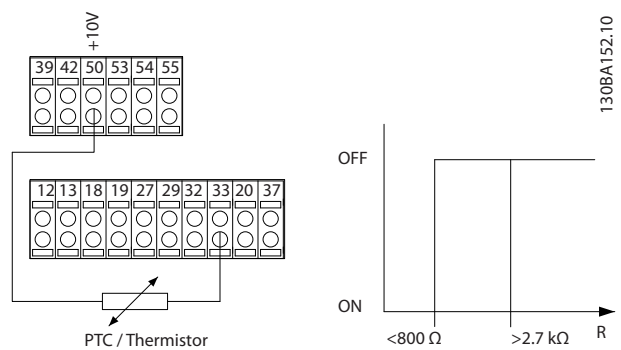


Рисунок 2.37 Цифровой вход и источник питания 10 В

Пример: Использование аналогового входа и напряжения 10 В в качестве источника питания; преобразователь частоты отключается, когда температура двигателя становится слишком высокой. **Настройка параметров** Установите для 1-90 Тепловая защита двигателя значение [2] *Thermistor trip* (Отключение по термистору) Установите для 1-93 Источник термистора значение [2] Аналоговый вход 54.

2

Не выбирайте источник опорного сигнала.

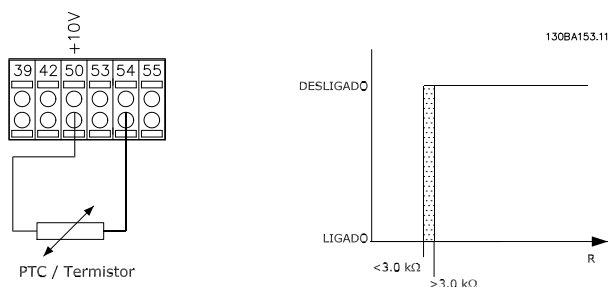


Рисунок 2.38 Аналоговый вход и источник питания 10 В

Вход цифровой/аналоговый	Напряжение питания, В значения отключения	Пороговые значения отключения
Цифровой	24	< 6,6 кОм - > 10,8 кОм
Цифровой	10	< 800 Ом - > 2,7 кОм
Аналоговый	10	< 3,0 кОм - > 3,0 кОм

Таблица 2.21 Значения отключения при пороговых значениях по входу и напряжению

УВЕДОМЛЕНИЕ

Убедитесь в том, что выбранное напряжение питания соответствует техническим характеристикам используемого термистора.

Краткий итог

Функция предела крутящего момента защищает двигатель от перегрузки независимо от скорости вращения. Если защита двигателя от перегрева обеспечивается с помощью ЭТР, дополнительной защиты двигателя не требуется. При нагреве двигателя таймер ЭТР определяет время, в течение которого двигатель сможет проработать при повышенной температуре, прежде чем потребуются остановить его для предотвращения перегрева. Если двигатель перегружается без достижения температуры перегрева, при которой ЭТР отключает двигатель, предел по крутящему моменту защищает двигатель и систему от перегрузки.

Функция ЭТР включается в пар. 1-90 Тепловая защита двигателя и регулируется в пар. 4-16 Двигательн.режим с огранич. момента. Время до отключения преобразователя частоты при появлении предупреждения о превышении предела крутящего момента устанавливается в 14-25 Задержка отключ.при пред. моменте.

3 Выбор

3.1 Дополнительные устройства и принадлежности

Компания Danfoss предлагает широкий ассортимент дополнительных устройств и принадлежностей.

3.1.1 Модуль ввода/вывода общего назначения MCB 101

Модуль MCB 101 используется для увеличения количества цифровых и аналоговых входов и выходов.

MCB 101 должен устанавливаться в гнездо B преобразователя частоты.

- Дополнительный модуль MCB 101
- Расширенная рамка панели LCP
- Клеммная крышка

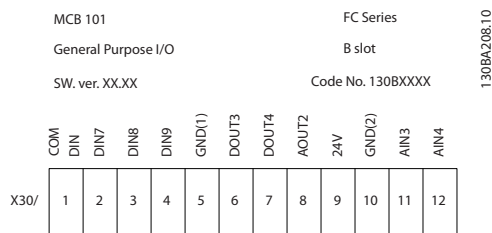


Рисунок 3.1 MCB 101

Гальваническая развязка в MCB 101

Цифровые/аналоговые входы гальванически изолированы от других входов/выходов на плате MCB 101 и на плате управления преобразователя частоты. Цифровые/аналоговые выходы на плате MCB 101 гальванически изолированы от других входов/выходов на этой плате, но не изолированы от входов/выходов на плате управления.

Если цифровые входы 7, 8 или 9 должны подключаться для работы от внутреннего источника питания 24 В (клемма 9), необходимо соединить клеммы 1 и 5, как показано на рисунке Рисунок 3.2.

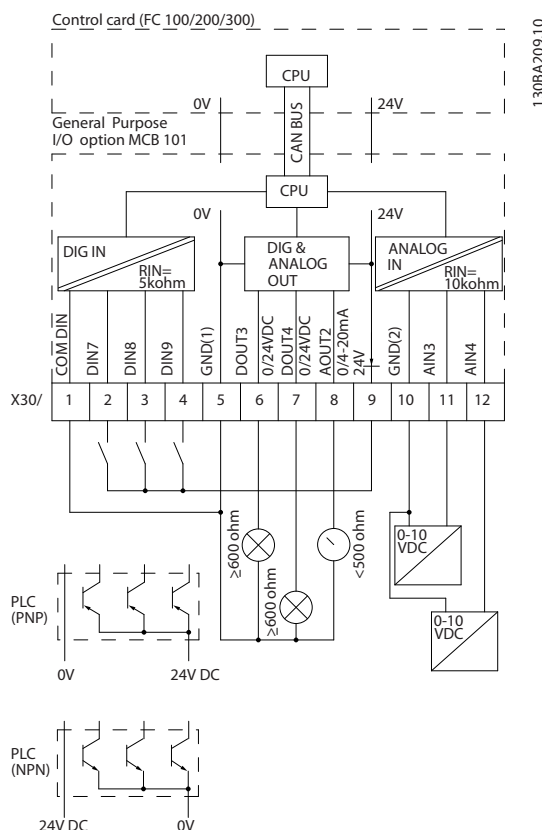


Рисунок 3.2 Принципиальная схема

3.1.2 Цифровые входы — клемма X30/1–4

Параметры для настройки: 5-16, 5-17 и 5-18				
Число цифровых входов	Уровень напряжения	Уровни напряжения	Допуск	Макс. входной импеданс
3	0–24 В пост. тока	Тип PNP: Общий = 0 В Логический «0»: Вход < 5 В пост. тока Логический «0»: Вход > 10 В пост. тока Тип NPN: Общий = 24 В Логический «0»: Вход > 19 В пост. тока Логический «0»: Вход < 14 В пост. тока	±28 В, длительно ±37 В течение не менее 10 с	приблизительно 5 кОм

Таблица 3.1 Цифровые входы — клемма X30/1–4

3.1.3 Аналоговые входы напряжения — клеммы X30/10–12

Параметры для настройки: 6-3*, 6-4* и 16-76				
Число аналоговых входов по напряжению	Стандартизованный входной сигнал	Допуск	Разрешающая способность	Макс. входной импеданс
2	0–10 В пост. тока	±20 В длительно	10 битов	приблизительно 5 кОм

Таблица 3.2 Аналоговые входы напряжения — клеммы X30/10–12

3.1.4 Цифровые выходы — клеммы X30/5–7

Параметры для настройки: 5-32 и 5-33			
Число цифровых выходов	Выходной уровень	Допуск	Макс. импеданс
2	0 или 2 В пост. тока	±4 В	≥ 600 Ом

Таблица 3.3 Цифровые выходы — клеммы X30/5–7

3.1.5 Аналоговые выходы — клеммы X30/5+8

Параметры для настройки: 6-6* и 16-77			
Число аналоговых выходов	Уровень выходного сигнала	Допуск	Макс. импеданс
1	0/4–20 мА	±0,1 мА	< 500 Ом

Таблица 3.4 Аналоговые выходы — клеммы X30/5+8

3.1.6 Дополнительное реле MCB 105

Дополнительный модуль MCB 105 содержит 3 группы однополюсных контактов на два направления (SPDT) и должен вставляться в гнездо В для дополнительных устройств.

Электрические характеристики:

Макс. нагрузка на клемму (AC-1) ¹⁾ (резистивная нагрузка)	240 В перем. тока, 2 А
Макс. нагрузка на клемму (AC-15) ¹⁾ (индуктивная нагрузка при $\cos \varphi = 0,4$)	240 В перем. тока, 0,2 А
Макс. нагрузка на клемму (DC-1) ¹⁾ (резистивная нагрузка)	24 В пост. тока, 1 А
Макс. нагрузка на клемму (DC-13) ¹⁾ (индуктивная нагрузка)	24 В пост. тока, 0,1 А
Мин. нагрузка на клеммах (пост. ток)	5 В, 10 мА
Макс. частота коммутации при номинальной нагрузке/мин. нагрузке	6 мин ⁻¹ /20 с ⁻¹

1) IEC 947, части 4 и 5

Дополнительный комплект реле, заказываемый отдельно, включает:

- Модуль реле MCB 105
- Расширенную рамку для крепления панели местного управления и клеммную крышку увеличенных размеров
- Ярлык для крышки доступа к переключателям S201, S202 и S801
- Кабельные хомуты для крепления кабелей к модулю реле

Добавление дополнительного модуля MCB 105:

1. Необходимо отсоединить питание от разъемов токоведущих частей на клеммах реле.
2. Не подключайте токоведущие кабели рядом с проводкой управления (PELV).
3. Выберите функции реле в параметрах 5-40 Реле функций [6-8], 5-41 Задержка включения, реле [6-8] и 5-42 Задержка выключения, реле [6-8].

УВЕДОМЛЕНИЕ

(Индекс [6] – реле 7, индекс [7] – реле 8 и индекс [8] – реле 9)

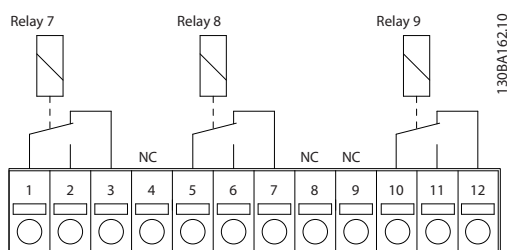


Рисунок 3.3 Расположение реле

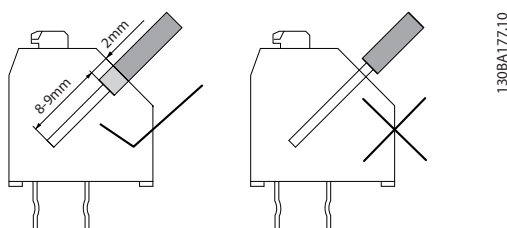


Рисунок 3.4 Правильный монтаж

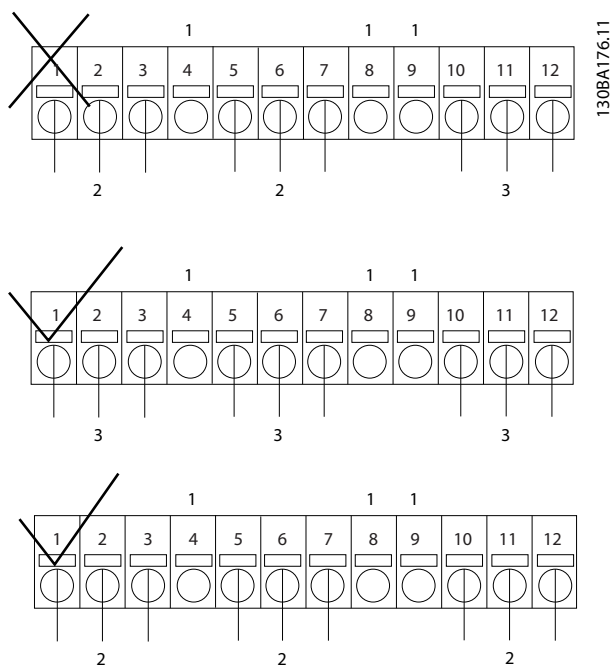


Рисунок 3.5 Расположение нормально закрытых (НЗ) контактов, PELV и токоведущих частей

1	НЗ
2	Токоведущая часть
3	PELV

Таблица 3.5 Пояснения к

⚠ ВНИМАНИЕ!

Не объединяйте низковольтные детали и системы PELV. При одном отказе вся система может стать опасной — прикосновение к ней может привести к летальному исходу или серьезной травме.

3.1.7 Резервный источник MCB 107 на 24 В пост. тока (доп. устройство D)

Внешний источник питания 24 В пост. тока

Внешний источник питания 24 В пост. тока может использоваться в качестве низковольтного источника питания для платы управления и любых других установленных дополнительных плат. Это обеспечивает работу панели местного управления (LCP) и периферийных шин в полном объеме (включая установку параметров) без подключения к электросети.

Технические характеристики внешнего источника питания 24 В пост. тока

Диапазон напряжения на входе	24 В пост. тока $\pm 15\%$ (не более 37 В в течение 10 с)
Макс. входной ток	2,2 А
Средний входной ток для преобразователя частоты	0,9 А
Макс. длина кабеля	75 м
Входная емкостная нагрузка	< 10 μF
Задержка при подаче питания	< 0,6 с
С защитой входов.	

Номера клемм

Клемма 35: (-) внешнее питание 24 В пост. тока.

Клемма 36: (+) внешнее питание 24 В пост. тока.

Выполните следующие операции.

1. Снимите LCP или закрывающий щиток.
2. Снимите клеммную крышку.
3. Удалите развязывающую панель для кабелей и пластмассовую крышку снизу.
4. Вставьте дополнительный резервный источник питания 24 В пост. тока в гнездо для дополнительных устройств.
5. Установите развязывающую панель.
6. Установите клеммную крышку и панель местного управления или закрывающий щиток.

При питании цепи управления от дополнительного резервного источника MCB 107 с напряжением 24 В пост. тока внутренний источник 24 В автоматически отключается.

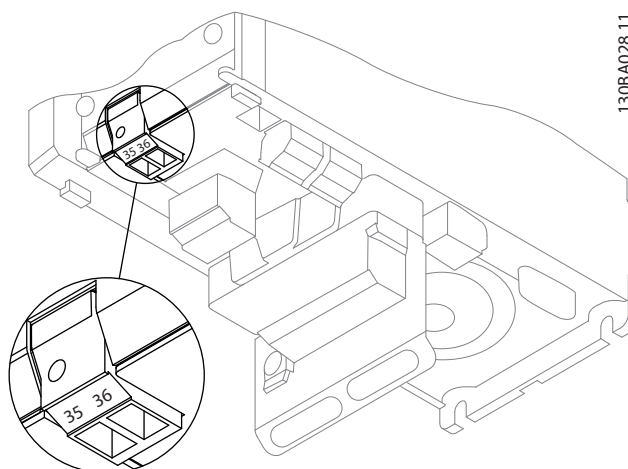


Рисунок 3.6 Подключение к резервному источнику питания 24 В пост. тока (A2–A3).

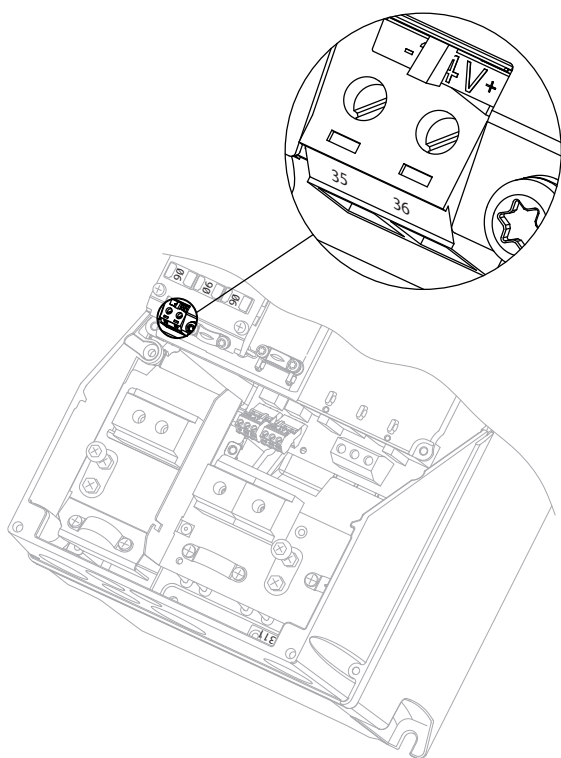


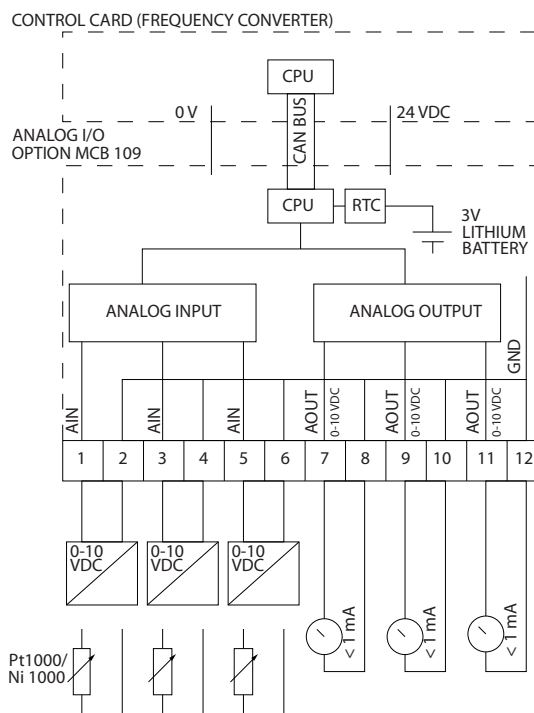
Рисунок 3.7 Подключение к резервному источнику питания 24 В пост. тока (A5–C2).

3.1.8 Дополнительный аналоговый модуль ввода/вывода MCB 109

Используйте плату аналогового ввода/вывода, например, в следующих целях:

- Резервное питание для тактового генератора на плате управления
- Увеличение количества аналоговых входов/выходов, доступных на плате управления, например при многозонном управлении с тремя датчиками давления
- Настройка преобразователя частоты в блоке децентрализованного ввода/вывода, поддерживающем систему управления для зданий, с входами для датчиков и выходами для рабочих заслонок и исполнительных устройств клапанов
- Поддержка расширенных ПИД-регуляторов с входами/выходами для уставок, входов преобразователей/датчиков и выходов для исполнительных устройств

130BA216.10



130BA405.11

Рисунок 3.8 Принципиальная схема аналоговых входов/выходов, предусмотренных в преобразователе частоты

Конфигурация аналоговых входов/выходов

3 аналоговых входа, способных принимать следующее:

- 0–10 В пост. тока

ИЛИ

- 0–20 мА (вход напряжения 0–10 В) посредством подключения резистора 510 Ом между клеммами
- 4–20 мА (вход напряжения 2–10 В) посредством подключения резистора 510 Ом между клеммами
- Датчик температуры Ni1000 сопротивлением 1000 Ом при 0 °С. Технические характеристики в соответствии с DIN43760
- Датчик температуры Pt1000 сопротивлением 1000 Ом при 0 °С. Технические характеристики в соответствии с IEC 60751

3 аналоговых выхода напряжением 0–10 В пост тока.

УВЕДОМЛЕНИЕ

Значения, имеющиеся в различных стандартных группах резисторов:

E12: ближайшее стандартное значение — 470 Ом, создающее вход 449,9 Ом и 8,997 В.

E24: ближайшее стандартное значение — 510 Ом, создающее вход 486,4 Ом и 9,728 В.

E48: Ближайшее стандартное значение — 511 Ом, создающее вход 487,3 Ом и 9,746 В.

E96: Ближайшее стандартное значение — 523 Ом, создающее вход 498,2 Ом и 9,964 В.

Аналоговые входы – клемма X42/1-6

Группа параметров для считывания: 18-3*. См. также *Руководство по программированию VLT® HVAC Drive FC 102*.

Группа параметров для настройки: 26-0*, 26-1*, 26-2* и 26-3*. См. также *Руководство по программированию VLT® HVAC Drive FC 102*.

3 аналоговых входа	Рабочий диапазон	Разрешающая способность	Точность	Частота выборки	Макс. нагрузка	Импеданс
Используется как вход датчика температуры	-50...+150 °C	11 битов	-50 °C ±1 K +150 °C ±2 K	3 Гц	-	-
Используется как вход напряжения	0–10 В пост. тока	10 битов	0,2 % от полной шкалы при расч. температуре	2,4 Гц	±20 В длительно	Около 5 кОм

Таблица 3.6 Спецификации аналогового входа

Когда используется для напряжения, аналоговые входы масштабируются параметрами для каждого входа.

Когда используется для датчиков температуры, масштабирование аналоговых входов устанавливается предварительно на необходимый уровень сигнала для заданного температурного диапазона.

Если аналоговые входы используются для датчиков температуры, значения сигнала обратной связи можно считывать в градусах как °C, так и °F.

При работе с датчиками температуры максимальная длина кабеля с неэкранированными/нескрученными жилами для подключения датчиков составляет 80 м.

Аналоговые выходы – клемма X42/7-12

Группа параметров для считывания и записи: 18-3*. См. также *Руководство по программированию VLT® HVAC Drive FC 102*.

Группа параметров для настройки: 26-4*, 26-5* и 26-6*. См. также *Руководство по программированию VLT® HVAC Drive FC 102*.

3 аналоговых выхода	Уровень выходного сигнала	Разрешающая способность	Линейность	Макс. нагрузка
Вольт	0–10 В пост. тока	11 битов	1 % от полной шкалы	1 мА

Таблица 3.7 Спецификации аналогового выхода

Аналоговые выходы масштабируются параметрами для каждого выхода

Присваиваемая функция может выбираться с помощью параметров и имеет те же самые значения, что и в случае аналоговых выходов на плате управления.

Более подробное описание параметров см. в *Руководстве по программированию VLT® HVAC Drive FC 102*.

Часы реального времени (RTC) с резервным источником питания

Формат данных часов RTC включает год, месяц, число, часы, минуты и день недели.

Если преобразователь частоты работает при температуре окружающего воздуха 40 °C, встроенная резервная литиевая батарея служит в среднем не менее 10 лет. В случае отказа резервной батареи дополнительное устройство аналогового ввода/вывода следует заменить.

3.1.9 Плата термистора MCB 112 VLT® PTC

Дополнительное устройство MCB 112 позволяет контролировать температуру электродвигателя через гальванически изолированный вход платы термистора PTC. Это дополнительное устройство для гнезда В преобразователей частоты с функцией безопасного отключения крутящего момента.

Сведения об установке и монтаже дополнительного устройства, а также о возможностях работы с различными применениями см. в разделе *глава 6 Примеры применения*.

X44/ 1 и X44/ 2 являются входами термистора, X44/12 активизирует безопасное отключение крутящего момента преобразователя частоты (Т-37) в случае, когда этого требуют значения термистора, а X44/10 информирует преобразователь частоты о том, что от MCB 112 поступил запрос безопасного отключения крутящего момента, с целью обеспечить соответствующую обработку аварийных сигналов. Один из цифровых входов преобразователя частоты (или цифровой вход установленного дополнительного устройства) должен быть активизирован для платы PCT 1 [80], чтобы получить возможность использования информации от X44/10. Настройте в пар. *5-19 Terminal 37 Safe Stop* нужную реакцию безопасного отключения крутящего момента (по умолчанию это аварийный сигнал функции безопасного останова).

Сертификация ATEX

Модуль MCB 112 сертифицирован для ATEX, из чего следует, что преобразователь частоты в комбинации с MCB 112 может быть использован вместе с двигателями в потенциально взрывоопасных средах. Подробнее см. инструкции по эксплуатации для MCB 112.

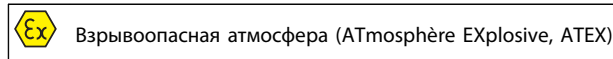


Таблица 3.8 Логотип ATEX

Электрические характеристики
Подключение резистора

PTC, соответствующий стандартам DIN 44081 и DIN 44082

Количество	1..6 резисторов последовательно
Значение запираения	3,3 Ом... 3,65 Ом ... 3,85 Ом
Значение сброса	1,7 Ом ... 1,8 Ом ... 1,95 Ом
Допуск на включение	±6 °C
Суммарное сопротивление шлейфа датчика	< 1,65 Ом
Напряжение на клемме	≤ 2,5 В для R ≤ 3,65 Ом, ≤ 9 В для R = ∞
Ток датчика	≤ 1 мА
Короткое замыкание	20 Ом ≤ R ≤ 40 Ом
Потребляемая мощность	60 мА

Условия тестирования

EN 60 947-8

Напряжение при измерении сопротивления	6000 В
Категория по перенапряжению	III
Уровень загрязнения	2
Измерительное напряжение Vbis	690 В
Надежная гальваническая развязка до Vi	500 В
Допустимая температура окружающей среды	-20 °C ... +60 °C
Влажность	EN 60068-2-1, сухое тепло 5 --- 95 %, без конденсации
ЭМС помехоустойчивость	EN61000-6-2
ЭМС излучение	EN61000-6-4
Устойчивость к вибрации	10 ... 1000 Гц 1,14 г
Устойчивость к ударному воздействию	50 г

Безопасные системные значения

EN 61508 для Tu = 75 °C (постоянной)

SIL	2 при интервале технического обслуживания 2 года 1 при интервале технического обслуживания 3 года
HFT	0
PFD (при ежегодной функциональной проверке)	4,10 *10 ⁻³
SFF	78%
λ _s + λ _{DD}	8494 FIT
λ _{DU}	934 FIT

3

3.1.10 Дополнительный входной датчик MCB 114

Плата аналоговых входов MCB 114 может использоваться в следующих целях:

- Вход датчиков для преобразователей температуры PT100 и PT1000 для отслеживания температур подшипников
- Увеличение количества аналоговых входов с одним дополнительным входом для управления несколькими зонами или измерений перепада давления
- Поддержка расширенных ПИД-регуляторов с входами/выходами для уставок, входами преобразователей/датчиков

Типовые двигатели, в которых предусмотрено наличие датчиков температуры для защиты подшипников от перегрузки, оснащаются тремя датчиками температуры PT100/1000; один устанавливается на переднем подшипнике, другой — на заднем, и еще один — на обмотках двигателя. Дополнительный модуль Danfoss MCB 114 поддерживает датчики с двумя или тремя проводниками с отдельными пределами, устанавливаемыми для недостаточной/избыточной температуры. При включении питания происходит автоматическое обнаружение типа датчика (PT100 или PT1000).

Эта опция может выдавать аварийный сигнал, если измеренная температура ниже нижнего предела или выше верхнего предела, заданных пользователем. Температура, измеряемая по отдельности на каждом входе датчика, отображается на дисплее или в параметрах для чтения. Реле или цифровые выходы могут быть запрограммированы на выдачу аварийного сигнала при превышении верхнего предела в параметре [21] *Предупр.о перегрев* в группе параметров 5-**.

С условием отказа связан общий номер предупреждения/аварийного сигнала, аварийный сигнал/предупреждение 20, Ош. входа темп.. Любой имеющийся выход может быть запрограммирован на активирование при возникновении предупреждения или аварийного сигнала.

3.1.10.1 Электрические и механические технические характеристики

Аналоговый вход

Число аналоговых входов	1
Формат	0–20 мА или 4–20 мА
Провода	2
Входной импеданс	< 200 Ом
Частота опроса	1 кГц
Фильтр 3-го порядка	100 Гц при 3 дБ

Дополнительное устройство может подавать на аналоговый датчик сигналы 24 В пост. тока (клемма 1).

Вход датчика температуры

Число аналоговых входов, поддерживающих PT100/1000	3
Тип сигнала	PT100/1000
Подключение	PT 100 на 2 или 3 провода/PT1000 на 2 или 3 провода
Вход частоты PT100 и PT1000	1 Гц для каждого канала
Разрешающая способность	10 битов
Диапазон температуры	-50–204 °C -58–399 °F

Гальваническая развязка

Подключаемые датчики должны иметь гальваническую развязку от уровня сетевого напряжения	IEC 61800-5-1 и UL508C
---	------------------------

Прокладка кабелей

Максимальная длина сигнального кабеля	500 м
---------------------------------------	-------

3.1.10.2 Электрическая схема соединений

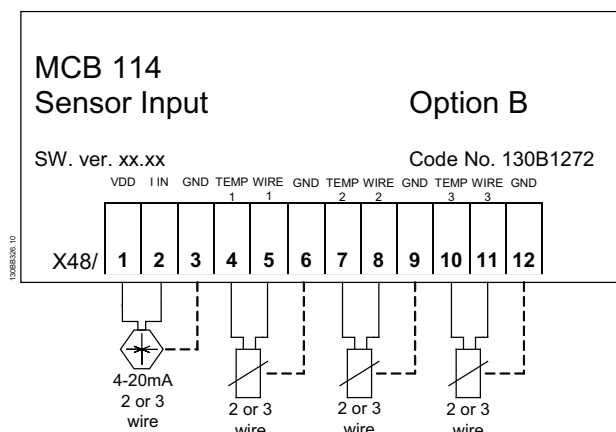


Рисунок 3.9 MCB 114

Клемма	Наименование	Функция
1	VDD	Источник 24 В пост. тока для питания датчика 4–20 мА
2	I вх.	Вход 4–20 мА
3	GND	Заземление аналогового входа
4, 7, 10	Темп. 1, 2, 3	Температурный вход
5, 8, 11	Провод 1, 2, 3	Вход по третьему проводу, если используются датчики с тремя проводами
6, 9, 12	GND	Заземление темп. входа

Таблица 3.9 Пояснения к Рисунок 3.9

3.1.11 Дополнительные устройства для типоразмера D

3.1.11.1 Клеммы цепи разделения нагрузки

Клеммы цепи разделения нагрузки позволяют соединить цепи постоянного тока нескольких преобразователей частоты. Клеммы разделения нагрузки доступны в преобразователях частоты IP20; они расположены на верхней части устройства. Чтобы корпус соответствовал стандарту IP20, должна устанавливаться клеммная крышка, поставляемая с преобразователем частоты. На Рисунок 3.10 показаны клеммы с крышками и без них.

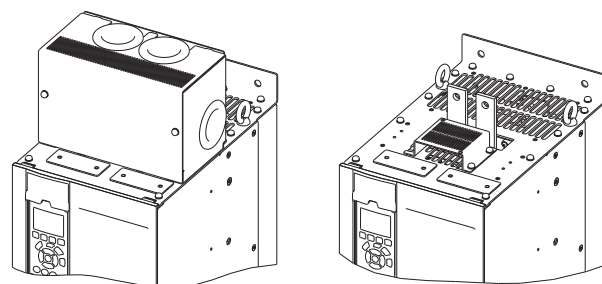


Рисунок 3.10 Клемма цепи разделения нагрузки или рекуперации с крышкой (слева) или без крышки (справа)

3.1.11.2 Клеммы рекуперации

Для применений с рекуперативной нагрузкой поставляются клеммы рекуперации. Блок рекуперации, поставляемый сторонним поставщиком, подключается к клеммам рекуперации, чтобы мощность можно рекуперировать обратно в сеть в целях энергосбережения. Клеммы рекуперации имеются в преобразователях частоты IP20; они расположены на верхней крышке преобразователя частоты. Чтобы корпус соответствовал стандарту IP20, должна устанавливаться клеммная крышка, поставляемая с преобразователем частоты. На Рисунок 3.10 показаны клеммы с крышками и без них.

3.1.11.3 Противоконденсатный нагреватель

Противоконденсатный нагреватель может устанавливаться внутри преобразователя частоты для предотвращения конденсации влаги внутри корпуса при выключенном устройстве. Нагреватель питается от предоставляемого заказчиком источника 230 В перем.тока. Рекомендуется включать нагреватель только когда блок не работает.

Для защиты нагревателя рекомендуется использовать предохранитель с задержкой на срабатывание (2,5 А), например Bussmann LPJ-21/2SP.

3.1.11.4 Тормозной прерыватель

Тормозной прерыватель может поставляться для применений, которые имеют рекуперативную нагрузку. Тормозной прерыватель подключается к тормозному резистору, который поглощает энергию торможения, предотвращая отказ шины постоянного тока из-за повышенного напряжения. Тормозной прерыватель автоматически включается, когда напряжение на шине постоянного тока превышает указанный уровень, зависящий от номинального напряжения преобразователя частоты.



3.1.11.5 Сетевой экран

В качестве сетевого экрана используется крышка Lexan, установленная внутри корпуса для обеспечения защиты в соответствии с требованиями по предотвращению несчастных случаев VBG-4.

3.1.11.6 Печатные платы в защищенном исполнении

Платы в защищенном исполнении доступны для морских и других применений, предполагающих вибрацию с интенсивностью выше средней.

УВЕДОМЛЕНИЕ

Платы в защищенном исполнении необходимы для обеспечения соответствия морским требованиям.

3.1.11.7 Панель доступа для радиатора

Для упрощения очистки радиатора предлагается поставляемая по заказу панель доступа к радиатору. Для систем, предполагающих контакт с воздушными загрязнителями (например, в текстильной промышленности), характерно отложение посторонних веществ.

3.1.11.8 Разъединитель сети

Разъединитель может поставляться с обоими вариантами шкафа дополнительного оборудования. Положение разъединителя меняется в зависимости от размера шкафа дополнительных устройств и наличия других дополнительных устройств. Используемые разъединители см. в *Таблица 3.10*.

Напряжение	Модель преобразователя частоты	Изготовитель и тип разъединителя
380–500 В	N110T5–N160T4	ABB OT400U03
	N200T5–N315T4	ABB OT600U03
525–690 В	N75KT7–N160T7	ABB OT400U03
	N200T7–N400T7	ABB OT600U03

Таблица 3.10 Сведения о разъединителе сети питания

3.1.11.9 Контакттор

Контакттор запитывается от предоставляемого заказчиком источника питания 230 В перем. тока 50/60 Гц.

Напряжение	Модель преобразователя частоты	Изготовитель и тип контактора	Категория применения IEC
380–500 В	N110T5–N160T4	GE CK95BE311N	AC-3
	N200T5–N250T4	GE CK11CE311N	AC-3
	N315T4	GE CK11CE311N	AC-1
525–690 В	N75KT7–N160T7	GE CK95BE311N	AC-3
	N200T7–N400T7	GE CK11CE311N	AC-3

Таблица 3.11 Сведения о контакторе

УВЕДОМЛЕНИЕ

В применениях, требующих аттестации UL, когда преобразователь частоты поставляется с контактором, заказчик предоставляет внешние предохранители, чтобы обеспечить степень защиты UL преобразователя частоты и номинальный ток короткого замыкания 100000 А. Рекомендованные предохранители см. в *глава 5.2.9 Предохранители* *глава 5.2.10 Технические характеристики предохранителей*.

3.1.11.10 Автоматический выключатель

В *Таблица 3.12* указаны типы автоматических выключателей, предоставляемых дополнительно для различных блоков и диапазонов мощности.

[В]	Модель преобразователя частоты	Изготовитель и тип автоматического выключателя
380–500	N110T5–N132T5	ABB T5L400TW
	N160T5	ABB T5LQ400TW
	N200T5	ABB T6L600TW
	N250T5	ABB T6LQ600TW
	N315T5	ABB T6LQ800TW
525–690	N75KT7–N160T7	ABB T5L400TW
	N200T7–N315T7	ABB T6L600TW
	N400T7	ABB T6LQ600TW

Таблица 3.12 Сведения об автоматических выключателях

3.1.12 Дополнительные устройства для панели типоразмера F

Нагревательные приборы и термостат

Внутри шкафа преобразователей частоты типоразмера F устанавливаются нагреватели. Эти нагреватели управляются автоматическим термостатом и помогают контролировать влажность внутри корпуса. По умолчанию термостат включает нагреватели при температуре 10 °C (50 °F) и выключает их при температуре 15,6 °C (60 °F).

Освещение шкафа с розеткой питания

Осветительное устройство, установленное внутри шкафа преобразователей частоты типоразмера F, повышает освещенность при обслуживании и ремонте. Цепь освещения включает розетку для подключения электроинструмента и иных устройств на два напряжения:

- 230 В, 50 Гц, 2,5 А, CE/ENEC
- 120 В, 60 Гц, 5 А, UL/cUL

Настройка отводов трансформатора

При установке освещения и розетки и/или нагревательных приборов и термостата в шкафу требуется регулировка отводов трансформатора Т1 на необходимые входные напряжения. Вначале привод с напряжением 380–480/500 В настраивается на напряжение отвода 525 В, а привод с напряжением 525–690 В настраивается на напряжение отвода 690 В, что необходимо для предотвращения перенапряжения для вспомогательного оборудования, если изменения в отвод не вносятся до подачи питания. В Таблица 3.13 показана правильная регулировка отвода на клемме Т1, расположенной в шкафу выпрямителя.

Диапазон напряжения на входе	Выбираемый отвод
380–440 В	400 В
441–490 В	460 В
491–550 В	525 В
551–625 В	575 В
626–660 В	660 В
661–690 В	690 В

Таблица 3.13 Настройка отводов трансформатора

Клеммы NAMUR

NAMUR — это международная ассоциация пользователей технологий автоматизации в обрабатывающей промышленности, главным образом в химической и фармацевтической отраслях в Германии. Выбор этой опции позволяет подобрать и промаркировать клеммы для входов и выходов привода в соответствии с техническими условиями стандарта NAMUR. Это требует подключения платы термистора PTC MCB 112 и платы расширения линейных выходов MCB 113.

RCD (Датчик остаточного тока)

Использует балансовый метод для контроля замыкания на землю в заземленных системах и незаземленных системах с высоким сопротивлением (системы TN и TT в терминологии IEC). Существуют предаварийная уставка (50 % от уставки основной аварийной сигнализации) и уставка основной аварийной сигнализации. Аварийное реле SPDT для внешнего использования связано с каждой уставкой. Требуется использования внешнего трансформатора тока с «проемом» для первичной цепи (поставляется и монтируется заказчиком).

- Встраивается в цепь безопасного отключения крутящего момента преобразователя частоты
- Устройство IEC 60755 Тип В контролирует токи утечки на землю переменного тока, импульсного постоянного тока и чистого постоянного тока
- Шкальный светодиодный индикатор уровня тока утечки на землю от 10 до 100 % от уставки
- Память отказов
- Кнопка TEST / RESET (КОНТРОЛЬ / СБРОС)

Контроль сопротивления изоляции (IRM)

Выполняет контроль сопротивления изоляции в незаземленных системах (системы IT в терминологии IEC) между фазными проводниками системы и землей. Для уровня изоляции существует омическая предаварийная уставка и уставка основной аварийной сигнализации. Аварийное реле SPDT для внешнего использования связано с каждой уставкой.

УВЕДОМЛЕНИЕ

К каждой незаземленной (IT) системе можно подключить только одно устройство контроля сопротивления изоляции.

- Встраивается в цепь безопасного отключения крутящего момента преобразователя частоты
- ЖК-дисплей омического значения сопротивления изоляции
- Память отказов
- Кнопки INFO (ИНФО), TEST (КОНТРОЛЬ) и RESET (СБРОС)

Аварийная остановка IEC с реле безопасности Pilz

Содержит 4-проводную резервную кнопку аварийного останова, которая находится в передней части корпуса, и реле Pilz, которое контролирует ее вместе с цепью безопасного отключения крутящего момента (STO) преобразователя частоты и контактором сети питания, находящимся в шкафу дополнительных устройств.

Ручные пускатели двигателей

Подают трехфазное питание на электровентильаторы, которые часто нужны для более мощных двигателей. Питание для пускателей подается со стороны нагрузки

любого поставляемого контактора, автоматического выключателя или разъединителя. Перед пускателем каждого двигателя имеется предохранитель, питание отключено, если питание, подаваемое на привод, отключено. Допускается до двух пускателей (один, если в заказе оговорена цепь на 30 А с защитой предохранителями); они должны быть встроены в цепь STO преобразователя частоты.

Конструктивными элементами блока являются:

- Включатель (вкл./выкл.)
- Цепь защиты от короткого замыкания и перегрузок с функцией тестирования
- Функция ручного сброса

Силовые клеммы на 30 А с защитой предохранителем

- Трехфазное питание, соответствующее напряжению сети, для подключения вспомогательного оборудования заказчика
- Не предусмотрено, если выбран вариант с двумя ручными пускателями двигателей
- Клеммы отключены, если питание, подаваемое на преобразователь частоты, отключено
- Питание на клеммы, защищенные предохранителями, подается со стороны нагрузки любого поставляемого контактора, автоматического выключателя или разъединителя.

В приложениях, в которых двигатель используется в качестве тормоза, двигатель генерирует энергию, которая возвращается в преобразователь частоты. Если энергия не может передаваться обратно в двигатель, напряжение в цепи постоянного тока преобразователя повышается. В приложениях с частым торможением и/или с нагрузками, имеющими большой момент инерции, это может привести к отключению вследствие перенапряжения в преобразователе и, в результате, к останову. Для рассеивания энергии, вырабатываемой при рекуперативном торможении, используются тормозные резисторы. Резистор выбирается по величине активного сопротивления, номиналу рассеиваемой мощности и физическим размерам. Компания Danfoss предлагает широкую номенклатуру различных резисторов, специально предназначенных для преобразователей частоты Danfoss.

3.1.13 Комплект для дистанционного монтажа LCP

Когда преобразователь частоты устанавливается внутри большого шкафа, LCP может быть откреплена от преобразователя частоты и с помощью комплекта для дистанционного монтажа установлена на передней стороне шкафа. Корпус LCP имеет класс защиты IP66.

Момент затяжки крепежных винтов не должен превышать 1 Н·м.

Корпус	IP66, передняя панель
Максимальная длина кабеля между LCP и блоком	3 м 8 м для опции 130B1129
Стандарт связи	RS-485

Таблица 3.14 Технические характеристики

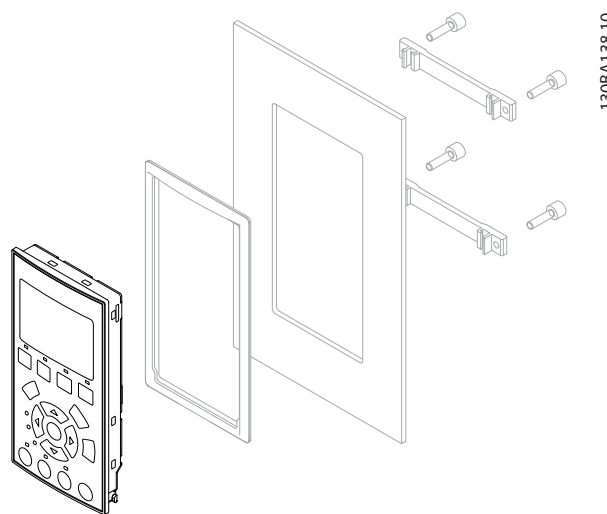


Рисунок 3.11 Монтажный комплект для LCP, включающий графическую панель LCP, крепеж, кабель (3 м) и прокладку
Номер для заказа 130B1113

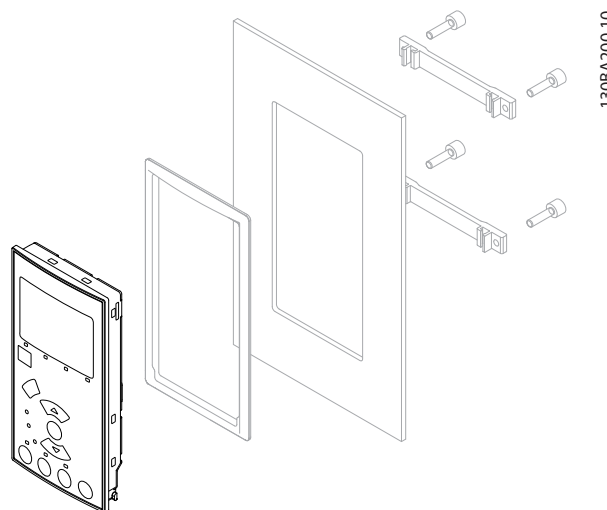


Рисунок 3.12 Монтажный комплект для LCP, включающий цифровую LCP, крепеж и прокладку.
Номер для заказа 130B1114

3.1.14 Выходные фильтры

Скоростная коммутация преобразователя частоты создает некоторые вторичные эффекты, которые влияют на двигатель и замкнутое окружение. Для подавления этих побочных эффектов служат фильтры двух разных типов: фильтр du/dt и синусоидальный фильтр (фильтр гармоник).

Фильтры dU/dt

Механические напряжения в изоляции часто вызываются объединенным воздействием быстрого увеличения тока и напряжения. Быстрые изменения энергии также могут отражаться обратно в сеть постоянного тока инвертора и вызывать отключение. Фильтр du/dt служит для уменьшения времени повышения напряжения и быстрого изменения энергии в двигателе. Такое уменьшение позволяет предотвратить преждевременное старение и поверхностные пробой изоляции двигателя. Фильтры dU/dt оказывают благоприятное влияние на излучение магнитного поля в кабеле, который соединяет преобразователь частоты с двигателем. Кривая напряжения еще сохраняет импульсную форму, но отношение dU/dt уменьшается по сравнению с системами без такого фильтра.

Синусоидальные фильтры

Синусоидальные фильтры предназначены для пропускания только низких частот, поэтому межфазное напряжение, а также ток, имеют синусоидальную форму. При синусоидальной форме кривых уже не требуется использовать с преобразователями частоты специальные двигатели, имеющие усиленную изоляцию. Изменение формы кривой также приводит к снижению акустического шума двигателя. В дополнение к эффекту, оказываемому фильтром dU/dt , синусоидальный фильтр также снижает механические напряжения в изоляции и токи в подшипниках двигателя, увеличивая тем самым срок службы двигателя и периоды между регламентными работами. Синусоидальные фильтры позволяют использовать более длинные кабели двигателей в тех случаях, когда требуется установка двигателя на удалении от преобразователя частоты. Длина кабеля ограничена, поскольку фильтр не уменьшает токи утечки в кабелях.

4 Заказ

4.1 Форма для заказа

4.1.1 Конфигуратор привода

Пользуясь системой номеров для заказа можно спроектировать преобразователь частоты в соответствии с требованиями к основным эксплуатационным характеристикам.

Чтобы заказать стандартный вариант или вариант со встроенными дополнительными устройствами, нужно отправить кодовое обозначение, описывающее изделие, в местное торговое представительство компании Danfoss.

Кода типа — это строка с символами, описывающими конфигурацию, например:

FC-102N132KT4E21N1XGCXXXSXXXAGBKCXXXXDX

С помощью конфигуратора привода в сети Интернет можно скомпоновать подходящий преобразователь частоты для соответствующего применения и сформировать строку кода типа. Конфигуратор привода автоматически формирует восьмизначный торговый номер, который должен быть передан в местное торговое представительство.

Кроме того, можно создать список проектов с несколькими изделиями и направить его представителю по сбыту в компанию Danfoss.

Конфигуратор привода можно найти на сайте в сети Интернет: www.danfoss.com/drives.

Таблицы кодов типа и дополнительных устройств при конфигурации имеются для типоразмеров А, В и С. Подробнее об этих типоразмерах см. соответствующее руководство по проектированию.

4.1.2 Строка кода типа

1	2	3	4	5	6	7	8	9	10	11	12	13	14	15	16	17	18	19	20	21	22	23	24	25	26	27	28	29	30	31	32	33	34	35	36	37	38	39
F	C	-		0						T											X	X	S	X	X	X	X	A		B		C						D

Рисунок 4.1 Пример кода типа:

Пример работы с конфигуратором привода:

Номера обозначают (слева направо) положение буквы/цифры в строке кода типа.

Группы изделий	1-2
Серия преобразователя частоты	3-5
Номинальная мощность	8-10
Фазы	6-9
Напряжение сети	10-11
Корпус	12-14
Фильтр ВЧ-помех	15-16
Тормоз	17
Дисплей (LCP)	18
Покрытие печатной платы	19
Доп. устройство сети	20
Адаптация А	22
Адаптация В	23
Выпуск ПО	24-27
Язык ПО	28
Доп. устройства А	29-30
Доп. устройства В	31-32
Доп. устройства С0, МСО	33-34
Доп. устройства С1	35
Программное обеспечение доп. устройств С	36-37
Доп. устройства D	38-39

Таблица 4.1 Расположение символов в коде типа

Описание	Позиция	Возможный вариант выбора
Группа изделий	1–3	FC
Серия привода	4–6	102
Код поколения	7	N
Номинальная мощность	8–10	75–400 кВт
Напряжение сети	11–12	T4: 380–480 В перем. тока T7: 525–690 В перем. тока
Корпус	13–15	E20: IP20 (шасси — для установки во внешнем корпусе) E25: IP20/шасси, типоразмер D3h C2S: IP20/шасси, типоразмер D3h, тыльный канал из нержавеющей стали E21: IP21 (NEMA 1) E2D: IP21 (NEMA 1), типоразмер D1h E5D: IP54 (NEMA 12), типоразмер D1h E54: IP54 (NEMA 12) E2M: IP21 (NEMA 1) с сетевым экраном E5M: IP54 (NEMA 12) с сетевым экраном C20: IP20 (шасси) + тыльный канал из нержавеющей стали H21: IP21 (NEMA 1) + нагреватель H54: IP54 (NEMA 12) + нагреватель
Фильтр ВЧ-помех	16–17	H2: Фильтр ВЧ-помех, класс A2 (стандартный) H4: Фильтр ВЧ-помех, класс A1 ¹⁾
Тормоз	18	X: Тормозной IGBT отсутствует B: Тормозной IGBT установлен T: Безопасное отключение крутящего момента U: Тормозной прерыватель + безопасное отключение крутящего момента R: Клеммы рекуперации S: Тормоз + рекуперация (только IP 20)
Дисплей	19	G: Графическая панель местного управления N: Цифровая панель местного управления X: Без панели местного управления
Покрытие печатной платы	20	C: Печатная плата с покрытием R: Печатная плата в защищенном исполнении
Доп. устройство сети	21	X: Без доп. устройств сети 3: Разъединитель сети и предохранитель 4: Сетевой контактор + предохранители 7: Предохранитель A: Предохранитель и разделение нагрузки (только IP20) D: Клеммы цепи разделения нагрузки (только IP20) E: Разъединитель сети + контактор + предохранители J: Автоматический выключатель + предохранители
Адаптация	22	X: Стандартные точки ввода кабеля Q: Панель доступа к радиатору
Адаптация	23	X: Без адаптации
Выпуск ПО	24–27	Действующее ПО
Язык ПО	28	

1) В наличии для всех корпусов типоразмера D.

Таблица 4.2 Код типа для заказа преобразователей частоты типоразмера D.

Описание	Поз.	Возможный выбор
Группа изделия	1–3	FC
Серия привода	4–6	102
Номинальная мощность	8–10	450–630 кВт
Фазы	11	Три фазы (Т)
Напряжение сети	11- 12	Т 4: 380–500 В перем. тока Т 7: 525–690 В перем. тока
Корпус	13- 15	E00: IP00 (шасси) — для установки во внешнем корпусе C00: Корпус IP00 (шасси для установки во внешнем корпусе) с тыльным каналом из нержавеющей стали E21: IP21/NEMA, тип 1 E54: IP54/NEMA, тип 12 E2M: IP21/NEMA тип 1 с сетевым экраном E5M: IP54/Nema тип 12 с сетевым экраном
Фильтр ВЧ-помех	16- 17	H2: Фильтр ВЧ-помех, класс А2 (стандартный) H4: Фильтр ВЧ-помех, класс А1 ¹⁾
Тормоз	18	B: Тормозной IGBT установлен X: Тормозной IGBT отсутствует R: Клеммы рекуперации
Дисплей	19	G: Графическая панель местного управления (LCP) N: Цифровая панель местного управления (NLCP) X: Без панели местного управления (только корпуса типоразмера D в исполнении IP00 и IP21)
Покрытие печатной платы	20	C: Печатная плата с покрытием
Доп. устройство сети	21	X: Без доп. устройств сети 3: Отключение сети и предохранитель 5: Разъединитель сети, предохранитель и разделение нагрузки 7: Предохранитель A: Предохранитель и разделение нагрузки D: Разделение нагрузки
Адаптация	22	Зарезервировано
Адаптация	23	Зарезервировано
Выпуск ПО	24- 27	Действующее ПО
Язык ПО	28	
Доп. устройства А	29–30	AX: Без доп. устройств A0: MCA 101, Profibus DP V1 A4: MCA 104, DeviceNet AN: MCA 121 Ethernet IP
Доп. устройства В	31–32	BX: Без доп. устройств BK: MCB 101, доп. устройство ввода/вывода общего назначения BP: MCB 105, дополнительные реле BO: Дополнительное устройство аналогового ввода/вывода MCB 109 BY: MCO101, расширенное каскадное управление
Доп. устройства C ₀	33–34	CX: Без доп. устройств
Доп. устройства C ₁	35	X: Без доп. устройств 5: MCO 102, усовершенствованное каскадное управление
Программное обеспечение доп. устройств C	36–37	XX: Стандартное программное обеспечение
Доп. устройства D	38–39	DX: Без доп. устройств D0: Резервный источник постоянного тока
1) Доступно только для всех типоразмеров E, 380–480/500 В перем. тока		
2) По вопросам сертификации для применения на судах рекомендуется получить консультацию у изготовителя		

Таблица 4.3 Код типа для заказа для преобразователей частоты типоразмера E.

Описание	Поз.	Возможный выбор
Группа изделия	1–3	FC
Серия привода	4–6	102
Номинальная мощность	8–10	500–1200 кВт
Напряжение сети	11- 12	T 4: 380–480 В перем. тока T 7: 525–690 В перем. тока
Корпус	13- 15	E21: IP21/NEMA, тип 1 E54: IP54/NEMA, тип 12 L2X: IP21/NEMA 1 с подсветкой шкафа и розеткой 230 В IEC L5X: IP54/NEMA 12 с подсветкой шкафа и розеткой 230 В IEC L2A: IP21/NEMA 1 с подсветкой шкафа и розеткой 115 В NAM L5A: IP54/NEMA 12 с подсветкой шкафа и розеткой 115 В NAM H21: IP21 с нагревателем и термостатом H54: IP54 с нагревателем и термостатом R2X: IP21/NEMA1 с нагревателем, термостатом, подсветкой и выходом 230 В IEC R5X: IP54/NEMA12 с нагревателем, термостатом, подсветкой и выходом 230 В IEC R2A: IP21/NEMA1 с нагревателем, термостатом, подсветкой и выходом NAM 115 В R5A: IP54/NEMA12 с нагревателем, термостатом, подсветкой и выходом NAM 115 В
Фильтр ВЧ-помех	16- 17	B2: 12-импульсный с фильтром ВЧ-помех класса А2 BE: 12-импульсный с RCD/фильтром ВЧ-помех А2 BH: 12-импульсный с IRM/фильтром ВЧ-помех А1 BG: 12-импульсный с IRM/фильтром ВЧ-помех А2 B4: 12-импульсный с фильтром ВЧ-помех класса А1 BF: 12-импульсный с RCD/фильтром ВЧ-помех А1 BH: 12-импульсный с IRM/фильтром ВЧ-помех А1 H2: Фильтр ВЧ-помех, класс А2 (стандартный) H4: Фильтр ВЧ-помех, класс А1 ^{2, 3)} HE: RCD с фильтром ВЧ-помех класса А2 ²⁾ HF: RCD с фильтром ВЧ-помех класса А1 ^{2, 3)} HG: IRM с фильтром ВЧ-помех класса А2 ²⁾ HH: IRM с фильтром ВЧ-помех класса А1 ^{2, 3)} HJ: Клеммы NAMUR и фильтр ВЧ-помех класса А2 ¹⁾ HK: Клеммы NAMUR с фильтром ВЧ-помех класса А1 ^{1, 2, 3)} HL: RCD с клеммами NAMUR и фильтром ВЧ-помех класса А2 ^{1, 2)} HM: RCD с клеммами NAMUR и фильтром ВЧ-помех класса А1 ^{1, 2, 3)} HN: IRM с клеммами NAMUR и фильтром ВЧ-помех класса А2 ^{1, 2)} HP: IRM с клеммами NAMUR и фильтром ВЧ-помех класса А1 ^{1, 2, 3)}
Тормоз	18	V: Монтируемый на тормозной IGBT C: Безопасное отключение крутящего момента с реле безопасности Pilz D: Безопасное отключение крутящего момента с реле безопасности Pilz и тормозным IGBT E: Безопасное отключение крутящего момента с реле безопасности Pilz и клеммами рекуперации X: Тормозной IGBT отсутствует R: Клеммы рекуперации M: Кнопка аварийного останова IEC (с реле безопасности Pilz) ⁴⁾ N: Кнопка аварийного останова IEC с тормозным IGBT и клеммами тормоза ⁴⁾ P: Кнопка аварийной остановки IEC с клеммами рекуперации ⁴⁾
Дисплей	19	G: Графическая панель местного управления (LCP)
Покрытие печатной платы	20	C: Печатная плата с покрытием

Доп. устройство сети	21	X: Без доп. устройств сети 7: Предохранитель 3 ²⁾ : Разъединитель сети и предохранитель 5 ²⁾ : Разъединитель сети, предохранитель и разделение нагрузки A: Предохранитель и разделение нагрузки D: Разделение нагрузки E: Разъединитель, контактор и предохранители ²⁾ F: Автоматический выключатель, контактор и предохранители ²⁾ G: Разъединитель, контактор, клеммы разделения нагрузки и предохранители ²⁾ H: Автоматический выключатель, контактор, клеммы разделения нагрузки и предохранители ²⁾ J: Автоматический выключатель и предохранители ²⁾ K: Автоматический выключатель, клеммы разделения нагрузки и предохранители ²⁾
Доп. устройства A	29–30	AX: Без доп. устройств A0: MCA 101, Profibus DP V1 A4: MCA 104, DeviceNet AN: MCA 121 Ethernet IP
Доп. устройства B	31–32	BX: Без доп. устройств BK: MCB 101, доп. устройство ввода/вывода общего назначения BP: MCB 105, дополнительные реле BO: Дополнительное устройство аналогового ввода/вывода MCB 109 BY: MCO101, расширенное каскадное управление
Доп. устройства C ₀	33–34	CX: Без доп. устройств
Доп. устройства C ₁	35	X: Без доп. устройств 5: MCO 102, усовершенствованное каскадное управление
Программное обеспечение доп. устройств C	36–37	XX: Стандартное программное обеспечение
Доп. устройства D	38–39	DX: Без доп. устройств D0: Резервный источник постоянного тока

Таблица 4.4 Код типа для заказа преобразователей частоты типоразмера F.

4.2 Номера для заказа

4.2.1 Номера для заказа: дополнительные устройства и принадлежности

Тип	Описание	Номер для заказа
Различные устройства		
Разъем D-Sub 9 для Profibus	Комплект разъема для IP20	130B1112
Комплект для верхнего ввода Profibus	Комплект при верхнем вводе для подключения Profibus — только корпуса D + E	176F1742
Клеммные колодки	Винтовые клеммные колодки для замены подпружиненных выводов. Разъемы: <ul style="list-style-type: none"> • 1 шт. 10-штырьковый • 1 шт. 6-штырьковый • 1 шт. 3-штырьковый 	130B1116
LCP и комплекты		
LCP 101	Цифровая панель местного управления (NLCP)	130B1124
LCP 102	Графическая панель местного управления (GLCP)	130B1107
Кабель для LCP	Отдельный кабель для LCP (3 м)	175Z0929
Комплект для LCP	Монтажный комплект для панели, включающий графическую панель местного управления, крепеж, кабель (3 м) и прокладку	130B1113
Комплект для LCP	Монтажный комплект для панели, включающий цифровую панель местного управления, крепеж и прокладку.	130B1114
Комплект для LCP	Установочный комплект для панелей LCP всех типов, включающий крепеж, кабель (3 м) и прокладку	130B1117
Комплект для LCP	Комплект для монтажа на передней стенке, корпуса IP55	130B1129
Комплект для LCP	Установочный комплект для панелей LCP всех типов, включающий крепеж и прокладку, без кабеля	130B1170

Таблица 4.5 Дополнительные устройства можно заказать с установкой на заводе-изготовителе

Тип	Описание	Замечания
Дополнительные устройства для гнезда А		Номер для заказа с покрытием
MCA 101	Дополнительная плата Profibus DP V0/V1	130B1200
MCA 104	Дополнительная плата Device Net	130B1202
MCA 108	Lonworks	130B1206
MCA 109	Встраиваемый шлюз BACnet. Не используйте с дополнительной платой реле MCB 105	130B1244
MCA 120	Profinet	130B1135
MCA 121	Ethernet	130B1219
Дополнительные платы для гнезда В		
MCB 101	Дополнительный модуль ввода/вывода общего назначения	
MCB 105	Плата реле	
MCB 109	Дополнительное устройство аналогового ввода/вывода и резервная аккумуляторная батарея для встроенных часов реального времени.	130B1243
MCB 112	ATEX PTC	130B1137
MCB 114	Вход датчика — без покрытия	130B1172
	Вход датчика — с покрытием	130B1272
Дополнительная плата для гнезда D		
MCB 107	Резервное питание 24 В пост. тока	130B1208
Внешние дополнительные устройства		
Ethernet IP	Главное устройство Ethernet	

Таблица 4.6 Дополнительные устройства для установки в гнездах А, В, D и внешние дополнительные устройства

Информацию о совместимости периферийной шины и дополнительных устройств приложений с более старыми версиями программного обеспечения, можно получить у поставщика изделий Danfoss.

Тип	Описание	Номер для заказа	Замечания
Запасные части			
Плата управления преобразователя частоты	С функцией STO	130B1150	
Плата управления преобразователя частоты	Без функции STO	130B1151	

Таблица 4.7 Плата управления

4.2.2 Усовершенствованные фильтры гармоник

Фильтры гармоник используются для уменьшения сетевых гармоник:

- АНФ 010: искажение тока 10 %
- АНФ 005: искажение тока 5 %

Подробнее об усовершенствованных фильтрах гармоник см. в *Руководстве по проектированию усовершенствованных фильтров гармоник*.

Кодовый номер АНФ005 IP00 IP20	Кодовый номер АНФ010 IP00 IP20	Номинальный ток фильтра [А]	Типичный двигатель [кВт]	Модель VLT и номинальные токи [кВт] [А]		Потери		Акустический шум [дБА]	Типоразмер	
						АНФ005 [Вт]	АНФ010 [Вт]		АНФ005	АНФ010
130B1446 130B1251	130B1295 130B1214	204	110	N110	204	1080	742	<75	X6	X6
130B1447 130B1258	130B1369 130B1215	251	132	N132	251	1195	864	<75	X7	X7
130B1448 130B1259	130B1370 130B1216	304	160	N160	304	1288	905	<75	X7	X7
130B3153 130B3152	130B3151 130B3136	325	Параллельное соединение при 355 кВт			1406	952	<75	X8	X7
130B1449 130B1260	130B1389 130B1217	381	200	N200	381	1510	1175	<77	X8	X7
130B1469 130B1261	130B1391 130B1228	480	250	N250	472	1852	1542	<77	X8	X8
2x130B1448 2x130B1259	2x130B1370 2x130B1216	608	315	N315	590	2576	1810	<80		

Таблица 4.8 Усовершенствованные фильтры гармоник (АНФ) 380–415 В, 50 Гц, типоразмер D

Кодовый номер АНФ005 IP00 IP20	Кодовый номер АНФ010 IP00 IP20	Номинальный ток фильтра	Типичный двигатель	Модель VLT и номинальные токи		Потери		Акустический шум	Типоразмер	
						АНФ005	АНФ010			
		[А]	[кВт]	[кВт]	[А]	[Вт]	[Вт]	[дБА]	АНФ005	АНФ010
2x130B3153 2x130B3152	2x130B3151 2x130B3136	650	355	P355	647	2812	1904	<80		
130B1448+130B1449 130B1259+130B1260	130B1370+130B1389 130B1216+130B1217	685	400	P400	684	2798	2080	<80		
2x130B1449 2x130B1260	2x130B1389 2x130B1217	762	450	P450	779	3020	2350	<80		
130B1449+130B1469 130B1260+130B1261	130B1389+130B1391 130B1217+130B1228	861	500	P500	857	3362	2717	<80		
2x130B1469 2x130B1261	2x130B1391 2x130B1228	960	560	P560	964	3704	3084	<80		
3x130B1449 3x130B1260	3x130B1389 3x130B1217	1140	630	P630	1090	4530	3525	<80		
2x130B1449+130B1469 2x130B1260+130B1261	2x130B1389+130B1391 2x130B1217+130B1228	1240	710	P710	1227	4872	3892	<80		
3x130B1469 3x130B1261	3x130B1391 3x130B1228	1440	800	P800	1422	5556	4626	<80		
2x130B1449+2x130B1469 2x130B1260+2x130B1261	2x130B1389+2x130B1391 2x130B1217+2x130B1228	1720	1000	P1000	1675	6724	5434	<80		

Таблица 4.9 Усовершенствованные фильтры гармоник (АНФ) 380–415 В, 50 Гц, типоразмеры Е и F

Кодовый номер АНФ005 IP00 IP20	Кодовый номер АНФ010 IP00 IP20	Номинальный ток фильтра	Типичный двигатель	Модель VLT и номинальные токи		Потери		Акустический шум	Типоразмер	
						АНФ005	АНФ010			
		[А]	[кВт]	[кВт]	[А]	[Вт]	[Вт]	[дБА]	АНФ005	АНФ010
130B3131 130B2869	130B3090 130B2500	204	110	N110	204	1080	743	<75	X6	X6
130B3132 130B2870	130B3091 130B2700	251	132	N132	251	1194	864	<75	X7	X7
130B3133 130B2871	130B3092 130B2819	304	160	N160	304	1288	905	<75	X8	X7
130B3157 130B3156	130B3155 130B3154	325	Параллельное соединение при 355 кВт			1406	952	<75	X8	X7
130B3134 130B2872	130B3093 130B2855	381	200	N200	381	1510	1175	<77	X8	X7
130B3135 130B2873	130B3094 130B2856	480	250	N250	472	1850	1542	<77	X8	X8
2x130B3133 2x130B2871	2x130B3092 2x130B2819	608	315	N315	590	2576	1810	<80		

Таблица 4.10 Усовершенствованные фильтры гармоник, 380–415 В, 60 Гц, типоразмер D

Кодовый номер АНФ005 IP00 IP20	Кодовый номер АНФ010 IP00 IP20	Номинальный ток фильтра	Типичный двигатель	Модель VLT/ номинальные токи		Потери		Акустический шум	Типоразмер	
				[кВт]	[А]	[Вт]	[Вт]		АНФ005	АНФ010
2x130B3157 2x130B3156	2x130B3155 2x130B3154	650	315	P355	647	2812	1904	<80		
130B3133+130B3134 130B2871+130B2872	130B3092+130B3093 130B2819+130B2855	685	355	P400	684	2798	2080	<80		
2x130B3134 2x130B2872	2x130B3093 2x130B2855	762	400	P450	779	3020	2350	<80		
130B3134+130B3135 130B2872+130B3135	130B3093+130B3094 130B2855+130B2856	861	450	P500	857	3362	2717	<80		
2x130B3135 2x130B2873	2x130B3094 2x130B2856	960	500	P560	964	3704	3084	<80		
3x130B3134 3x130B2872	3x130B3093 3x130B2855	1140	560	P630	1090	4530	3525	<80		
2x130B3134+130B3135 2x130B2872+130B2873	2x130B3093+130B3094 2x130B2855+130B2856	1240	630	P710	1227	4872	3892	<80		
3x130B3135 3x130B2873	3x130B3094 3x130B2856	1440	710	P800	1422	5556	4626	<80		
2x130B3134+2x130B3135 2x130B2872+2x130B2873	2x130B3093+2x130B3094 2x130B2855+2x130B2856	1722	800	P1M0	1675	6724	5434	<80		

Таблица 4.11 Усовершенствованные фильтры гармоник (АНФ) 380–415 В, 60 Гц, типоразмеры Е и F

Кодовый номер АНФ005 IP00 IP20	Кодовый номер АНФ010 IP00 IP20	Номинальный ток фильтра	Типичный двигатель	Модель VLT и номинальные токи		Потери		Акустический шум	Типоразмер	
				[л. с.]	[А]	[Вт]	[Вт]		АНФ005	АНФ010
130B1799 130B1764	130B1782 130B1496	183	150	N110	183	1080	743	<75	X6	X6
130B1900 130B1765	130B1783 130B1497	231	200	N132	231	1194	864	<75	X7	X7
130B2200 130B1766	130B1784 130B1498	291	250	N160	291	1288	905	<75	X8	X7
130B2257 130B1768	130B1785 130B1499	355	300	N200	348	1406	952	<75	X8	X7
130B3168 130B3167	130B3166 130B3165	380	Используется для параллельного соединения при 355 кВт			1510	1175	<77	X8	X7
130B2259 130B1769	130B1786 130B1751	436	350	N250	436	1852	1542	<77	X8	X8
130B1900+ 130B2200 130B1765+ 130B1766	130B1783+ 130B1784 130B1497+ 130B1498	522	450	N315	531	2482	1769	<80		

Таблица 4.12 Усовершенствованные фильтры гармоник, 440–480 В, 60 Гц, типоразмер D

Кодовый номер АНФ005 IP00/IP20	Кодовый номер АНФ010 IP00/IP20	Номинальный ток фильтра	Типичный двигатель	Модель VLT/ номинальные токи		Потери		Акустический шум	Типоразмер	
				[А]	[л. с.]	[кВт]	[А]		[Вт]	[Вт]
		[А]	[л. с.]	[кВт]	[А]	[Вт]	[Вт]	[дБА]	АНФ005	АНФ010
2x130B2200 2x130B1766	2x130B1784 2x130B1498	582	500	P355	580	2576	1810	<80		
130B2200+130B3166 130B1766+130B3167	130B1784+130B3166 130B1498+130B3165	671	550	P400	667	2798	2080	<80		
2x130B2257 2x130B1768	2x130B1785 2x130B1499	710	600	P450	711	2812	1904	<80		
2x130B3168 2x130B3167	2x130B3166 2x130B3165	760	650	P500	759	3020	2350	<80		
2x130B2259 2x130B1769	2x130B1786 2x130B1751	872	750	P560	867	3704	3084	<80		
3x130B2257 3x130B1768	3x130B1785 3x130B1499	1065	900	P630	1022	4218	2856	<80		
3x130B3168 3x130B3167	3x130B3166 3x130B3165	1140	1000	P710	1129	4530	3525	<80		
3x130B2259 3x130B1769	3x130B1786 3x130B1751	1308	1200	P800	1344	5556	4626	<80		
2x130B2257+2x130B2259 2x130B1768+2x130B1768	2x130B1785+2x130B1785 +2x130B1786 2x130B1499+2x130B1751	1582	1350	P1M0	1490	6516	5988	<80		

Таблица 4.13 Усовершенствованные фильтры гармоник, 440–480 В, 60 Гц, типоразмеры E и F

Кодовый номер АНФ005 IP00/IP20	Кодовый номер АНФ010 IP00/IP20	Номинальный ток фильтра	Типичный двигатель	Модель VLT и номинальные токи		Потери		Акустический шум	Типоразмер	
				[А]	[л. с.]	[кВт]	[А]		[Вт]	[Вт]
		50 Гц	[А]	[л. с.]	[кВт]	[А]	[Вт]	[Вт]	[дБА]	АНФ005
130B5269 130B5254	130B5237 130B5220	87	75	N75K	85	962	692	<72	X6	X6
130B5270 130B5255	130B5238 130B5221	109	100	N90K	106	1080	743	<72	X6	X6
130B5271 130B5256	130B5239 130B5222	128	125	N110	124	1194	864	<72	X6	X6
130B5272 130B5257	130B5240 130B5223	155	150	N132	151	1288	905	<72	X7	X7
130B5273 130B5258	130B5241 130B5224	197	200	N160	189	1406	952	<72	X7	X7
130B5274 130B5259	130B5242 130B5225	240	250	N200	234	1510	1175	<75	X8	X8
130B5275 130B5260	130B5243 130B5226	296	300	N250	286	1852	1288	<75	X8	X8
2x130B5273 2x130B5258	130B5244 130B5227	366	350	N315	339	2812	1542	<75		X8
2x130B5273 2x130B5258	130B5245 130B5228	395	400	N400	395	2812	1852	<75		X8

Таблица 4.14 Усовершенствованные фильтры гармоник, 600 В, 60 Гц

Кодовый номер АНF005 IP00/IP20	Кодовый номер АНF010 IP00/IP20	Номинал-фильтра по току	Типичный двигатель	Модель VLT и номинальные токи		Потери		Акустический шум	Типоразмер	
		50 Гц				АНF005	АНF010			
		[А]				[Вт]	[Вт]			
2x130B5274 2x130B5259	2x130B5242 2x130B5225	480	500	P500	482	3020	2350			
2x130B5275 2x130B5260	2x130B5243 2x130B5226	592	600	P560	549	3704	2576			
3x130B5274 3x130B5259	2x130B5244 2x130B5227	732	650	P630	613	4530	3084			
3x130B5274 3x130B5259	2x130B5244 2x130B5227	732	750	P710	711	4530	3084			
3x130B5275 3x130B5260	3x130B5243 3x139B5226	888	950	P800	828	5556	3864			
4x130B5274 4x130B5259	3x130B5244 3x130B5227	960	1050	P900	920	6040	4626			
4x130B5275 4x130B5260	3x130B5244 3x130B5227	1098	1150	P1M0	1032	7408	4626			
	4x130B5244 4x130B5227	1580	1350	P1M2	1227		6168			

Таблица 4.15 Усовершенствованные фильтры гармоник, 600 В, 60 Гц

Кодовый номер АНF005 IP00/IP20	Кодовый номер АНF010 IP00/IP20	Номинальный ток фильтра 50 Гц	Модель VLT и номинальные токи						Потери		Акустический шум [дБА]	Типоразмер АНF-005 АНF-010	
			Типичный размер двигателя [кВт]	500–550 В		Типичный размер двигателя [кВт]	551–690 В		АНF-005 [Вт]	АНF-010 [Вт]			
		[А]		[кВт]	[кВт]		[А]	[кВт]			[кВт]	[А]	[Вт]
130B5024	130B5325	77	45	N55K	71	75	N75K	76	841	488	<72	X6	X6
130B5169	130B5287												
130B5025	130B5326	87	55	N75K	89				962	692	<72	X6	X6
130B5170	130B5288												
130B5026	130B5327	109	75	N90K	110	90	N90K	104	1080	743	<72	X6	X6
130B5172	130B5289												
130B5028	130B5328	128	90	N110	130	110	N110	126	1194	864	<72	X6	X6
130B5195	130B5290												
130B5029	130B5329	155	110	N132	158	132	N132	150	1288	905	<72	X7	X7
130B5196	130B5291												
130B5042	130B5330	197	132	N160	198	160	N160	186	1406	952	<72	X7	X7
130B5197	130B5292												
130B5066	130B5331	240	160	N200	245	200	N200	234	1510	1175	<75	X8	X7
130B5198	130B5293												
130B5076	130B5332	296	200	N250	299	250	N250	280	1852	1288	<75	X8	X8
130B5199	130B5294												
2x 130B5042	130B5333	366	250	N315	355	315	N315	333	2812	1542			X8
2x 130B5197	130B5295												
2x 130B5042	130B5334	395	315	N355	381	400			2812	1852			X8
130B5042+	130B5330+	437	355	N400	413	500	N400	395	2916	2127			
130B5066	130B5331												
130B5197+	130B5292+												
130B5198	130B5293												

Таблица 4.16 Усовершенствованные фильтры гармоник, 500–690 В, 50 Гц

Кодовый номер АНF005 IP00/IP20	Кодовый номер АНF010 IP00/IP20	Номинальный ток фил- тра	Модель VLT и номинальные токи						Потери		Акусти- ческий шум	Типоразмер		
			50 Гц	Типи- чный размер двигат- еля	500–550 В		Типи- чный размер двигат- еля	551–690 В		АНF- 005				АНF- 010
					[А]	[кВт]		[кВт]	[А]					
130B5066 +130B5076	130B5331 +130B5332	536	400	P450	504	560	P500	482	3362	2463				
130B5198 +130B5199	130B5292 +130B5294													
2 x 130B5076	2x 130B5332	592	450	P500	574	630	P560	549	3704	2576				
2 x 130B5199	2x 130B5294													
130B5076 +2x 130B5042	130B5332 +130B5333	662	500	P560	642	710	P630	613	4664	2830				
130B5199 +2x 130B5197	130B5294 +130B5295													
4x 130B5042	2x 130B5333	732	560	P630	743	800	P710	711	5624	3084				
4x 130B5197	2x 130B5295													
3x 130B5076	3x 130B5332	888	670	P710	866	900	P800	828	5556	3864				
3x 130B5199	3x 130B5294													
2x 130B5076 +2x 130B5042	2x 130B5332 +130B5333	958	750	P800	962	1000	P900	920	6516	4118				
2x 130B5199 +2x 130B5197	2x 130B5294 +130B5295													
6x 130B5042	3x 130B5333	1098	850	P1M0	1079		P1M0	1032	8436	4626				
6x 130B5197	3x 130B5295													

Таблица 4.17 Усовершенствованные фильтры гармоник, 500–690 В, 50 Гц

4.2.3 Модули синусоидальных фильтров, 380–690 В перем. тока

400 В, 50 Гц		460 В, 60 Гц		500 В, 50 Гц		Типоразмер	Номер для заказа фильтра	
[кВт]	[А]	[л. с.]	[А]	[кВт]	[А]		IP00	IP23
90	177	125	160	110	160	D1h/D3h/D5h/D6h	130B3182	130B3183
110	212	150	190	132	190	D1h/D3h/D5h/D6h	130B3184	130B3185
132	260	200	240	160	240	D1h/D3h/D5h/D6h, D13		
160	315	250	302	200	302	D2h/D4h, D7h/D8h, D13	130B3186	130B3187
200	395	300	361	250	361	D2h/D4h, D7h/D8h, D13		
250	480	350	443	315	443	D2h/D4h, D7h, D8h, D13, E9, F8/F9	130B3188	130B3189
315	600	450	540	355	540	E1/E2, E9, F8/F9	130B3191	130B3192
355	658	500	590	400	590	E1/E2, E9, F8/F9		
400	745	600	678	500	678	E1/E2, E9, F8/F9	130B3193	130B3194
450	800	600	730	530	730	E1/E2, E9, F8/F9		
450	800	600	730	530	730	F1/F3, F10/F11, F18	2X130B3186	2X130B3187
500	880	650	780	560	780	F1/F3, F10/F11, F18	2X130B3188	2X130B3189
560	990	750	890	630	890	F1/F3, F10/F11, F18		
630	1120	900	1050	710	1050	F1/F3, F10/F11, F18	2X130B3191	2X130B3192
710	1260	1000	1160	800	1160	F1/F3, F10/F11, F18		
710	1260	1000	1160	800	1160	F2/F4, F12/F13	3X130B3188	3X130B3189
800	1460					F2/F4, F12/F13		
		1200	1380	1000	1380	F2/F4, F12/F13	3X130B3191	3X130B3192
1000	1720	1350	1530	1100	1530	F2/F4, F12/F13		

Таблица 4.18 Модули синусоидальных фильтров, 380–500 В

525 В, 50 Гц		575 В, 60 Гц		690 В, 50 Гц		Типоразмер	Номер для заказа фильтра	
[кВт]	[А]	[л. с.]	[А]	[кВт]	[А]		IP00	IP23
45	76	60	73	55	73	D1h/D3h/D5h/D6h	130B4116	130B4117
55	90	75	86	75	86	D1h/D3h/D5h/D6h	130B4118	130B4119
75	113	100	108	90	108	D1h/D3h/D5h/D6h	130B4118	130B4119
90	137	125	131	110	131	D1h/D3h/D5h/D6h	130B4121	130B4124
110	162	150	155	132	155	D1h/D3h/D5h/D6h		
132	201	200	192	160	192	D2h/D4h, D7h/D8h	130B4125	130B4126
160	253	250	242	200	242	D2h/D4h, D7h/D8h		
200	303	300	290	250	290	D2h/D4h, D7h/D8h	130B4129	130B4151
250	360	350	344	315	344	D2h/D4h, D7h/D8h, F8/F9		
		350	344	355	380	F8/F9	130B4152	130B4153
315	429	400	400	400	410	F8/F9		
		400	410			E1/E2, F8/F9	130B4154	130B4155
355	470	450	450	450	450	E1/E2, F8/F9		
400	523	500	500	500	500	E1/E2, F8/F9	130B4156	130B4157
450	596	600	570	560	570	E1/E2, F8/F9		
500	630	650	630	630	630	E1/E2, F8/F9	2X130B4129	2X130B4151
500	659			630	630	F1/F3, F10/F11		
		650	630			F1/F3, F10/F11	2X130B4152	2X130B4153
560	763	750	730	710	730	F1/F3, F10/F11		
670	889	950	850	800	850	F1/F3, F10/F11	2X130B4154	2X130B4155
750	988	1050	945	900	945	F1/F3, F10/F11		
750	988	1050	945	900	945	F2/F4, F12/F13	3X130B4152	3X130B4153
850	1108	1150	1060	1000	1060	F2/F4, F12/F13		
1000	1317	1350	1260	1200	1260	F2/F4, F12/F13	3X130B4154	3X130B4155

Таблица 4.19 Модули синусоидальных фильтров, 525–690 В

УВЕДОМЛЕНИЕ

При использовании синусоидальных фильтров частота коммутации должна соответствовать техническим характеристикам фильтра, указанным в пар. 14-01 Частота коммутации.

См. также Руководство по проектированию для усовершенствованных фильтров гармоник.

4.2.4 Номера для заказа: фильтры dU/dt

Номинальные характеристики для типовых применений:										Типоразмер	Номер для заказа фильтра	
380–480 В [T4]					525–690 В [T7]							
400 В, 50 Гц		460 В, 60 Гц		525 В, 50 Гц		575 В, 60 Гц		690 В, 50 Гц				
[кВт]	[А]	[л. с.]	[А]	[кВт]	[А]	[л. с.]	[А]	[кВт]	[А]		IP00	IP23
90	177	125	160	90	137	125	131			D1h/D3h	130B2847	130B2848
110	212	150	190	110	162	150	155	110	131	D1h/D3h		
132	260	200	240	132	201	200	192	132	155	D1h/D3h, D2h/D4h, D13		
160	315	250	302	160	253	250	242	160	192	D2h/D4h, D13	130B2849	130B3850
200	395	300	361	200	303	300	290	200	242	D2h/D4h, D13		
250	480	350	443	250	360	350	344	250	290	D2h/D4h, D11 E1/E2, E9, F8/F9	130B2851	130B2852
315	588	450	535	315	429	400	410	315	344	D2h/D4h, E9, F8/F9		
355	658	500	590	355	470	450	450	355	380	E1/E2, E9, F8/F9		
								400	410	E1/E2, F8/F9	130B2853	130B2854
								450	450	E1/E2, F8/F9		
400	745	600	678	400	523	500	500	500	500	E1/E2, E9, F8/F9		
450	800	600	730	450	596	600	570	560	570	E1/E2, E9, F8/F9	2x130B28492	2x130B28502
				500	630	650	630	630	630	E1/E2, F8/F9		
450	800	600	730							F1/F3, F10/F11, F18		
500	880	650	780	500	659	650	630			F1/F3, F10/F11, F18	2x130B2851	2x130B2852
								630 ²	630 ²	F1/F3, F10/F11		
560	990	750	890	560	763	750	730	710	730	F1/F3, F10/F11, F18		
630	1120	900	1050	670	889	950	850	800	850	F1/F3, F10/F11, F18	2x130B2851	2x130B2852
710	1260	1000	1160	750	988	1050	945			F1/F3, F10/F11, F18		
								900	945	F1/F3, F10/F11		
710	1260	1000	1160	750	988	1050	945			F2/F4, F12/F13	3x130B2851	3x130B2852
								900	945	F2/F4, F12/F13		
800	1460	1200	1380	850	1108	1150	1060	1000	1060	F2/F4, F12/F13		
1000	1720	1350	1530	1000	1317	1350	1260	1200	1260	F2/F4, F12/F13	3x130B2853	3x130B2854
				1100	1479	1550	1415	1400	1415	F2/F4, F12/F13		

Таблица 4.20 Номера для заказа фильтров dU/dt

УВЕДОМЛЕНИЕ

 См. также *Руководство по проектированию выходного фильтра*

4.2.5 Номера для заказа: Тормозные резисторы

Сведения по выбору тормозных резисторов см. в *Руководстве по проектированию тормозных резисторов*. Используйте эту таблицу для определения минимального сопротивления для каждого размера преобразователя частоты.

380–480 В перем. тока			
Данные приводов			
Aqua FC202 [T4]	Pm (NO) [кВт]	Число тормозных прерывателей ¹⁾	R _{min}
N110	110	1	3,6
N132	132	1	3
N160	160	1	2,5
N200	200	1	2
N250	250	1	1,6
N315	315	1	1,2
P355	355	1	1,2
P400	400	1	1,2
P500	500	2	0,9
P560	560	2	0,9
P630	630	2	0,8
P710	710	2	0,7
P800	800	3	0,6
P1M0	1000	3	0,5

Таблица 4.21 Данные тормозного прерывателя, 380–480 В

525–690 В перем. тока			
Данные приводов			
Aqua FC202 [T7]	Pm (NO) [кВт]	Число тормозных прерывателей ¹⁾	R _{min}
N75K	75	1	13,5
N90K	90	1	8,8
N110	110	1	8,2
N132	132	1	6,6
N160	160	1	4,2
N200	200	1	4,2
N250	250	1	3,4
N315	315	1	2,3
N400	400	1	2,3
P450	450	1	2,3
P500	500	1	2,1
P560	560	1	2
P630	630	1	2
P710	710	2	1,3
P800	800	2	1,1
P900	900	2	1,1
P1M0	1000	3	1
P1M2	1200	3	0,8
P1M4	1400	3	0,7

Таблица 4.22 Данные тормозного прерывателя, 525–690 В

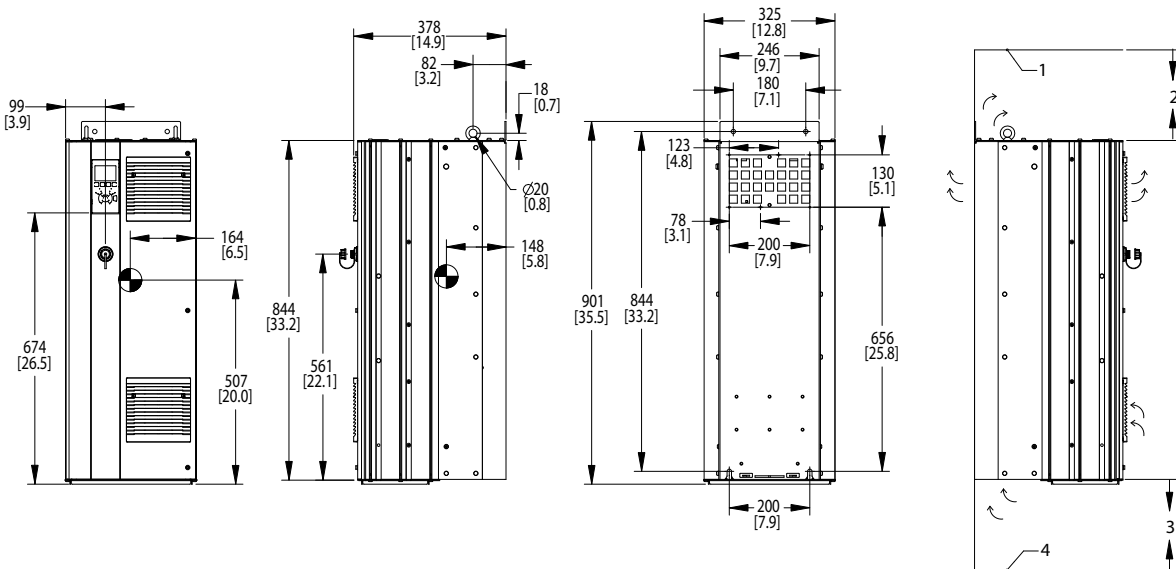
R_{min} = минимальное тормозное сопротивление, которое может использоваться с этим преобразователем частоты. Если преобразователь частоты включает в себя несколько тормозных прерывателей, то сопротивление является суммой всех сопротивлений в параллели. $R_{br, ном}$ = номинальное сопротивление, необходимое для достижения 150 % тормозного момента.¹⁾ Крупные преобразователи частоты включают в себя несколько модулей инвертора с тормозным прерывателем в каждом инверторе. Подключите равные резисторы к каждому тормозному прерывателю.

5 Монтаж

5.1 Механический монтаж

5.1.1 Габаритные размеры

5



130BC515.11

Рисунок 5.1 Габаритные размеры, D1h

1	Потолок
2	Выходной зазор для вентиляции, мин. 225 мм [8,9 дюймов]
3	Входной зазор для вентиляции, мин. 225 мм [8,9 дюймов]
4	Пол

Таблица 5.1 Пояснения к Рисунок 5.1

УВЕДОМЛЕНИЕ

Если используется комплект для направления воздуха от радиатора к вентиляционному отверстию на задней части преобразователя частоты, требуемый зазор до потолка составляет 100 мм.

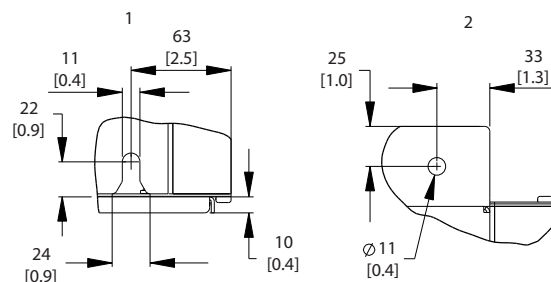
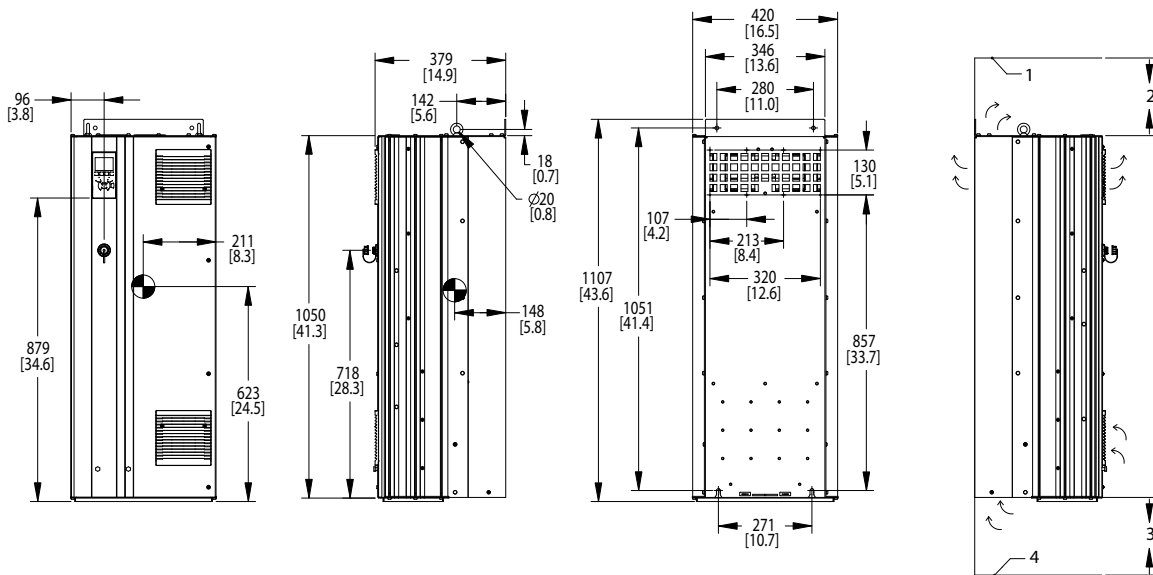


Рисунок 5.2 Размеры деталей, D1h

130BD514.10

1	Детальный чертеж нижнего монтажного отверстия
2	Детальный чертеж верхнего монтажного отверстия

Таблица 5.2 Пояснения к Рисунок 5.2



130BC516.11

5

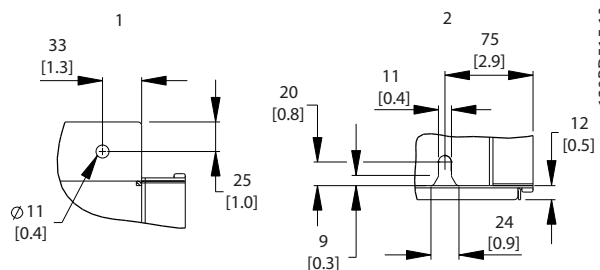
Рисунок 5.3 Габаритные размеры, D2h

1	Потолок
2	Выходной зазор для вентиляции, мин. 225 мм [8,9 дюймов]
3	Входной зазор для вентиляции, мин. 225 мм [8,9 дюймов]
4	Пол

Таблица 5.3 Пояснения к Рисунок 5.3

УВЕДОМЛЕНИЕ

Если используется комплект для направления воздуха от радиатора к вентиляционному отверстию на задней части преобразователя частоты, требуемый зазор до потолка составляет 100 мм.



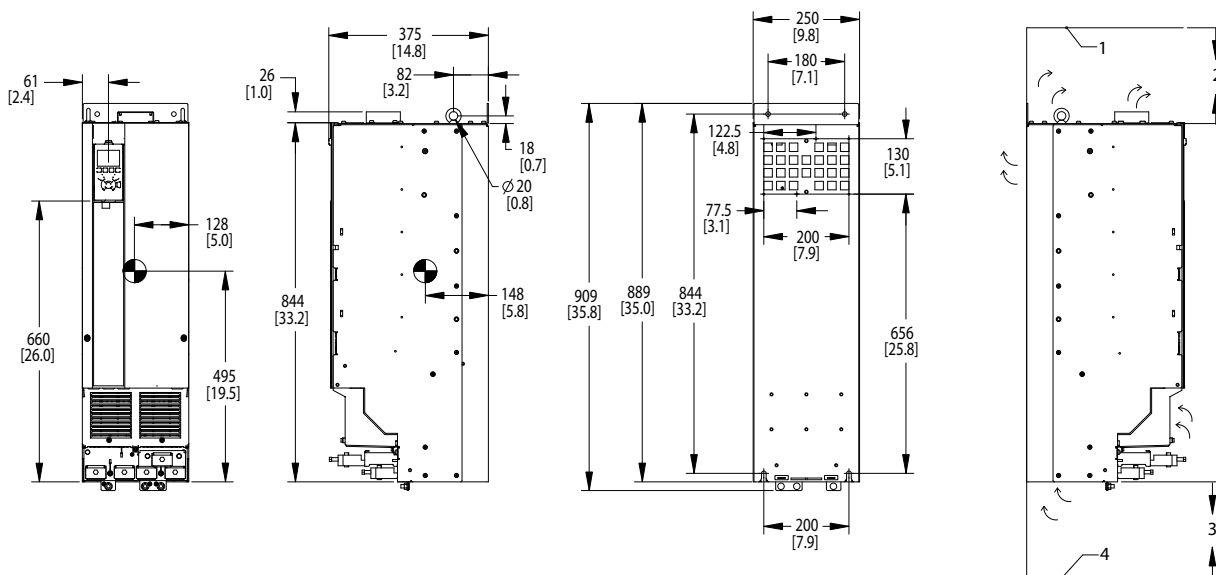
130BD515.10

Рисунок 5.4 Размеры деталей, D2h

1	Детальный чертеж верхнего монтажного отверстия
2	Детальный чертеж нижнего монтажного отверстия

Таблица 5.4 Пояснения к Рисунок 5.4

5



1308C517.11

Рисунок 5.5 Габаритные размеры, D3h

1	Потолок
2	Выходной зазор для вентиляции, мин. 225 мм [8,9 дюймов]
3	Входной зазор для вентиляции, мин. 225 мм [8,9 дюймов]
4	Пол

Таблица 5.5 Пояснения к Рисунок 5.5

УВЕДОМЛЕНИЕ

Если используется комплект для направления воздуха от радиатора к вентиляционному отверстию на задней части преобразователя частоты, требуемый зазор до потолка составляет 100 мм.

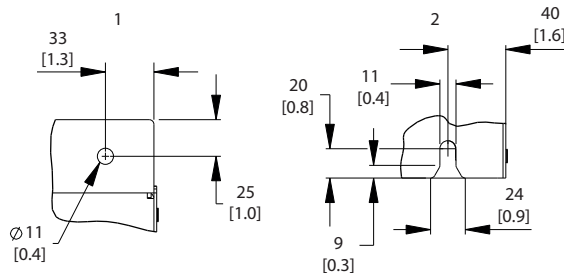
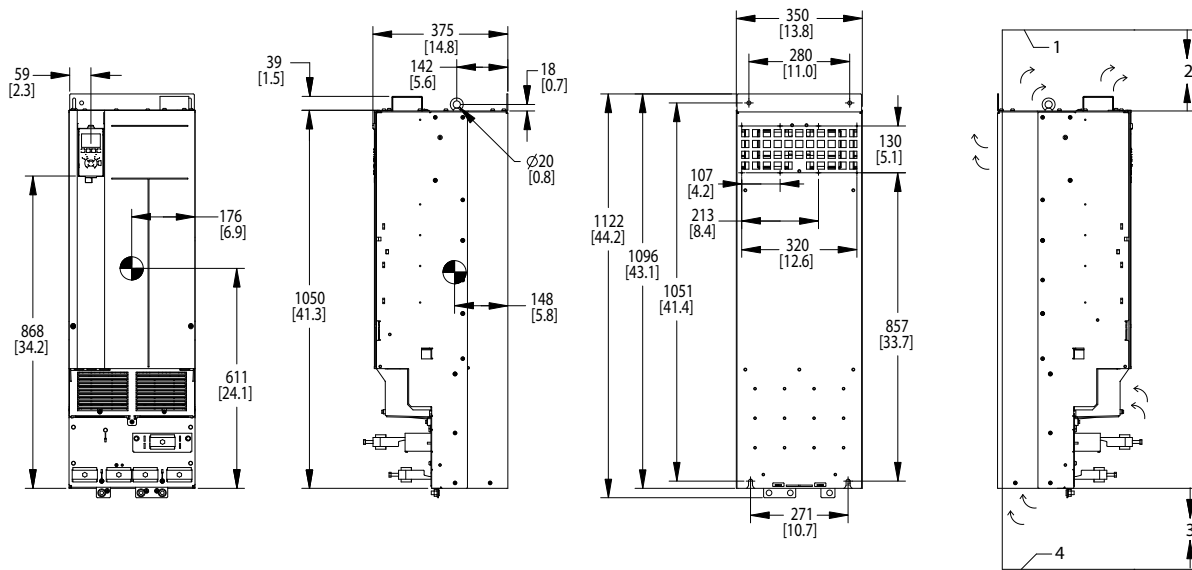


Рисунок 5.6 Размеры деталей, D3h

1308D517.10

1	Детальный чертеж верхнего монтажного отверстия
2	Детальный чертеж нижнего монтажного отверстия

Таблица 5.6



130BC518.11

5

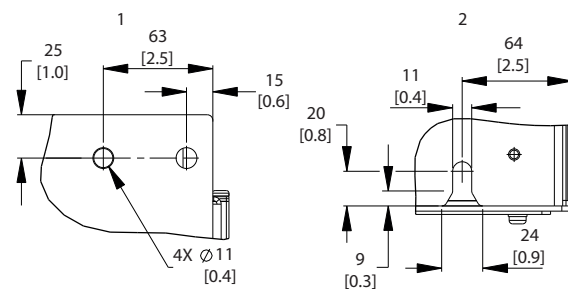
Рисунок 5.7 Габаритные размеры, D4h

1	Потолок
2	Выходной зазор для вентиляции, мин. 225 мм [8,9 дюймов]
3	Входной зазор для вентиляции, мин. 225 мм [8,9 дюймов]
4	Пол

Таблица 5.7 Пояснения к Рисунок 5.7

УВЕДОМЛЕНИЕ

Если используется комплект для направления воздуха от радиатора к вентиляционному отверстию на задней части преобразователя частоты, требуемый зазор до потолка составляет 100 мм.



130BD518.10

Рисунок 5.8 Размеры деталей, D4h

1	Детальный чертеж верхнего монтажного отверстия
2	Детальный чертеж нижнего монтажного отверстия

Таблица 5.8 Пояснения к Рисунок 5.8

5

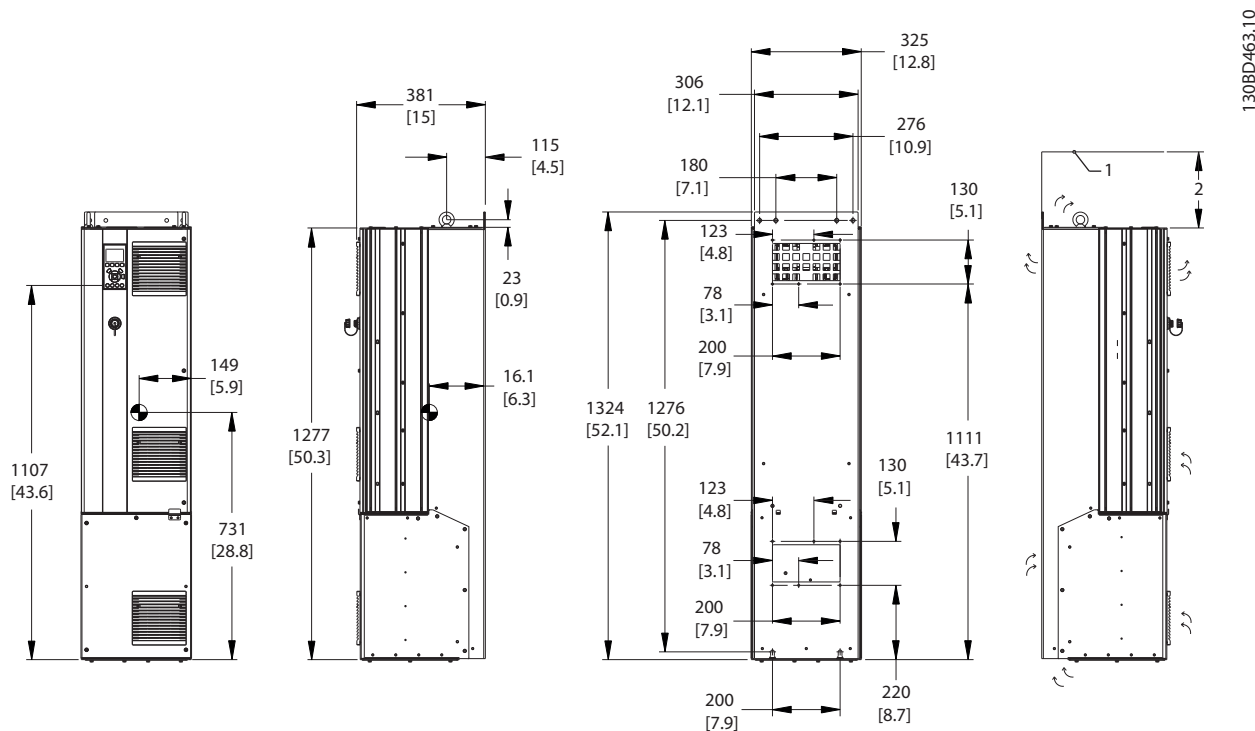


Рисунок 5.9 Габаритные размеры, D5h

1	Потолок
2	Выходной зазор для вентиляции, мин. 225 мм [8,9 дюймов]

Таблица 5.9 Пояснения к Рисунок 5.9

УВЕДОМЛЕНИЕ

Если используется комплект для направления воздуха от радиатора к вентиляционному отверстию на задней части преобразователя частоты, требуемый зазор до потолка составляет 100 мм.

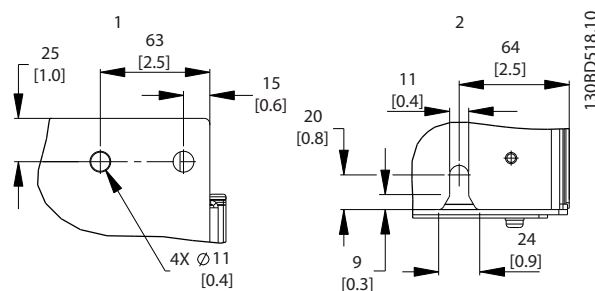


Рисунок 5.10 Размеры деталей, D5h

1	Детальный чертеж верхнего монтажного отверстия
2	Детальный чертеж нижнего монтажного отверстия

Таблица 5.10 Пояснения к Рисунок 5.10

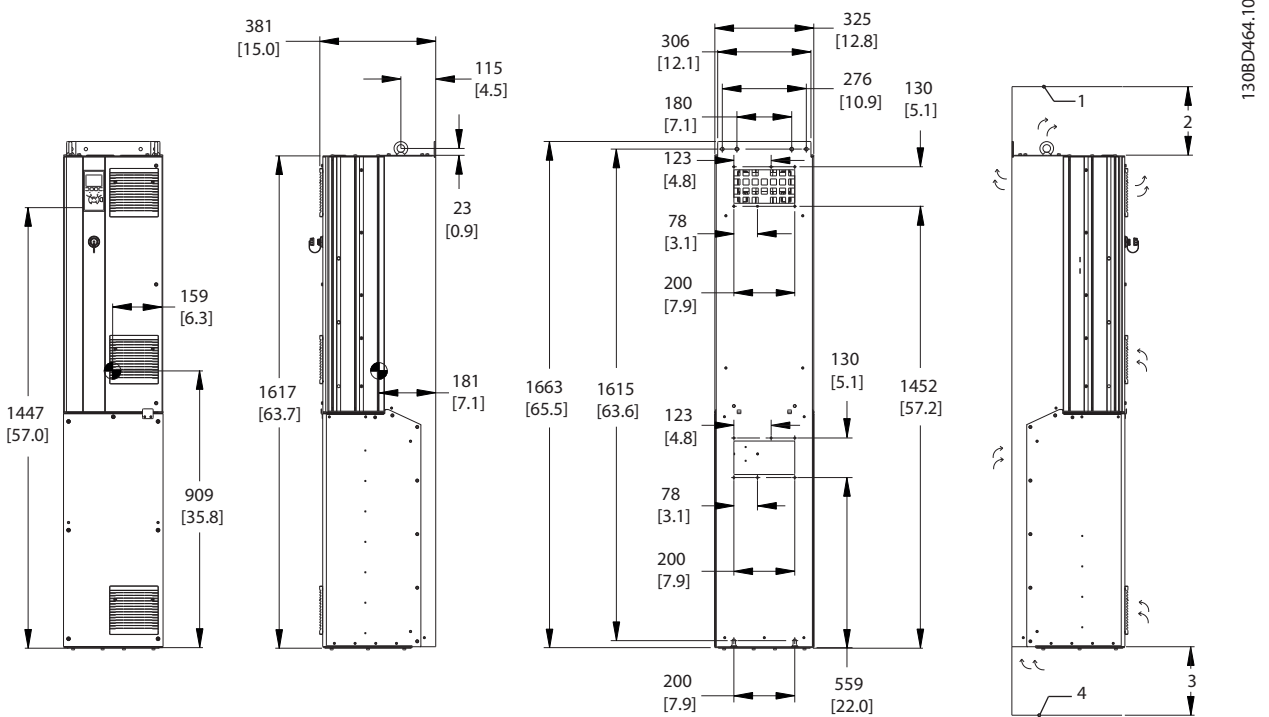


Рисунок 5.11 Габаритные размеры, D6h

1	Потолок
2	Выходной зазор для вентиляции, мин. 225 мм [8,9 дюймов]
3	Входной зазор для вентиляции, мин. 225 мм [8,9 дюймов]
4	Пол

Таблица 5.11 Пояснения к Рисунок 5.11

УВЕДОМЛЕНИЕ

Если используется комплект для направления воздуха от радиатора к вентиляционному отверстию на задней части преобразователя частоты, требуемый зазор до потолка составляет 100 мм.

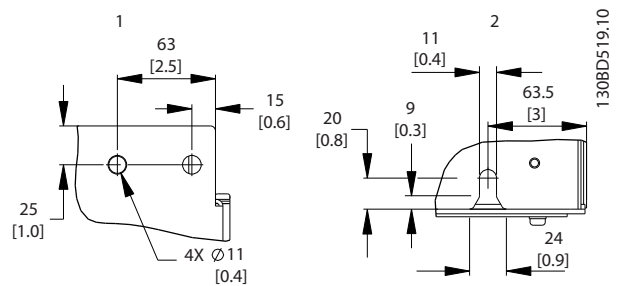


Рисунок 5.12 Размеры деталей, D6h

1	Детальный чертеж верхнего монтажного отверстия
2	Детальный чертеж нижнего монтажного отверстия

Таблица 5.12 Пояснения к Рисунок 5.12

5

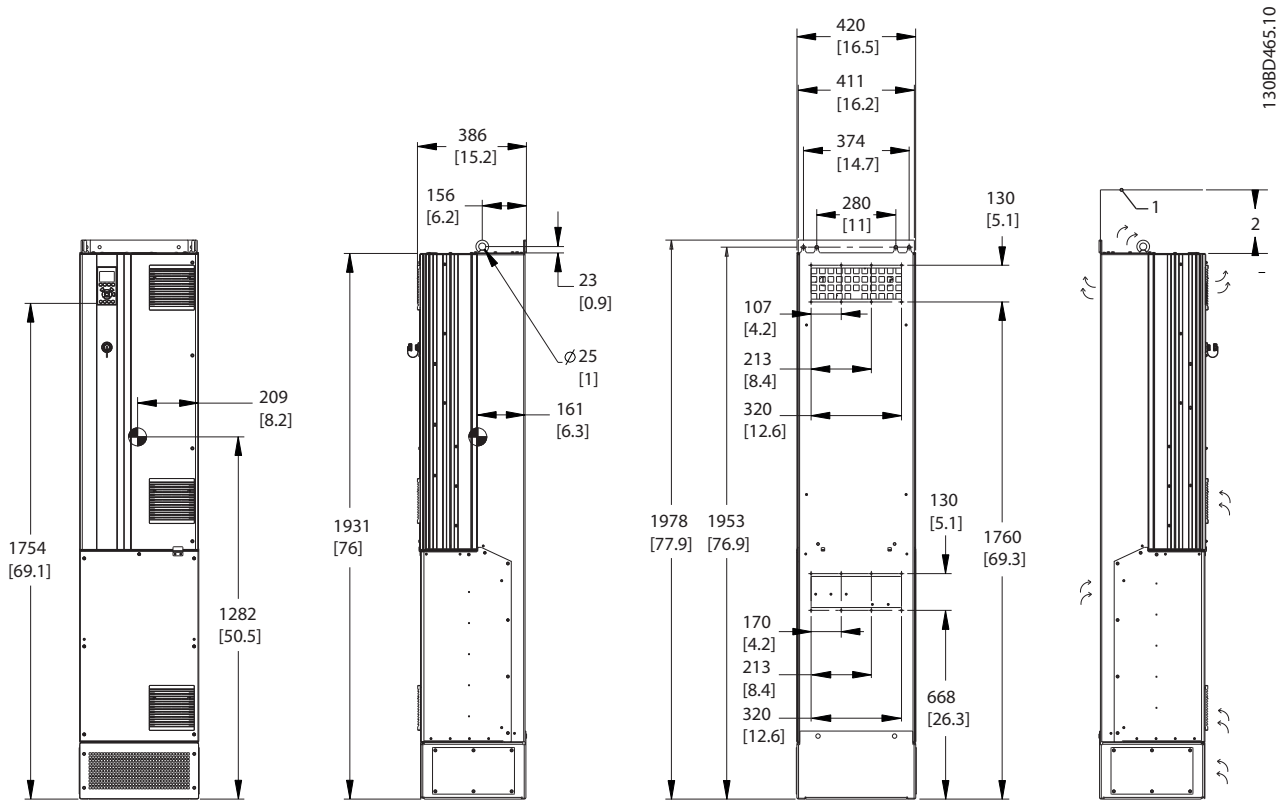


Рисунок 5.13 Габаритные размеры, D7h

1	Потолок
2	Выходной зазор для вентиляции, мин. 225 мм [8,9 дюймов]

Таблица 5.13 Пояснения к Рисунок 5.13

УВЕДОМЛЕНИЕ

Если используется комплект для направления воздуха от радиатора к вентиляционному отверстию на задней части преобразователя частоты, требуемый зазор до потолка составляет 100 мм.

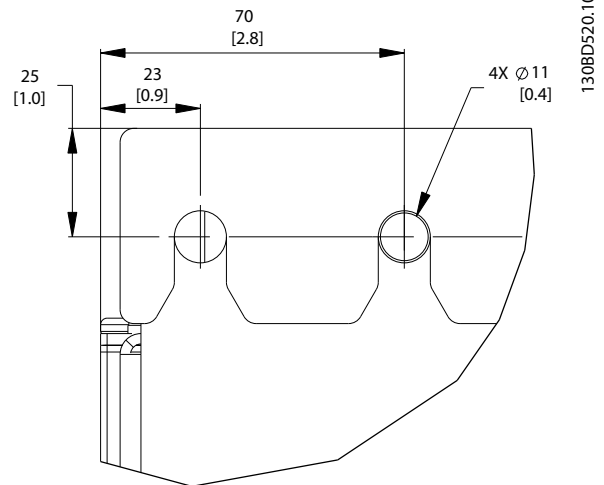
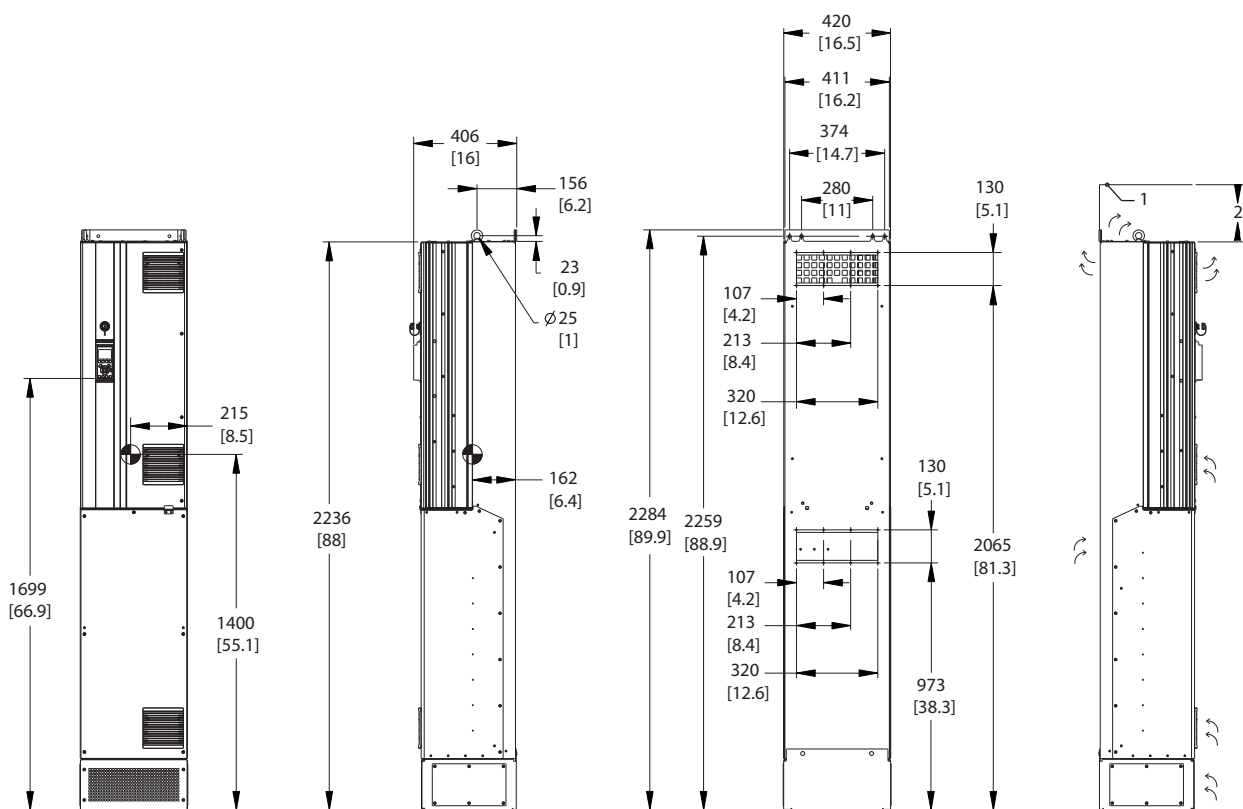


Рисунок 5.14 Детальный чертеж верхнего монтажного отверстия, D7h



130BD466.10

5

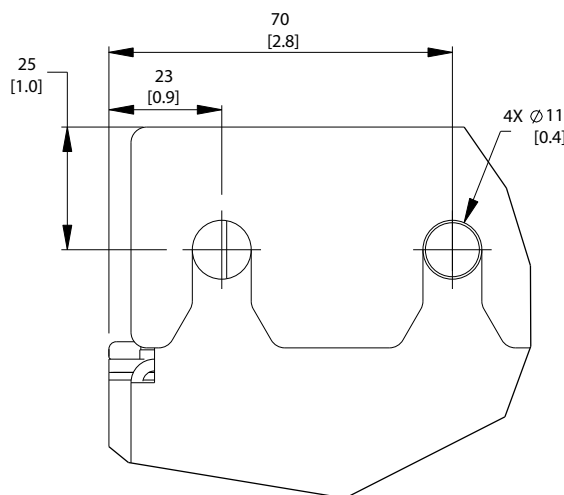
Рисунок 5.15 Габаритные размеры, D8h

1	Потолок
2	Выходной зазор для вентиляции, мин. 225 мм [8,9 дюймов]

Таблица 5.14 Пояснения к Рисунок 5.15

УВЕДОМЛЕНИЕ

Если используется комплект для направления воздуха от радиатора к вентиляционному отверстию на задней части преобразователя частоты, требуемый зазор до потолка составляет 100 мм.



130BD521.10

Рисунок 5.16 Детальный чертеж верхнего монтажного отверстия, D8h

5

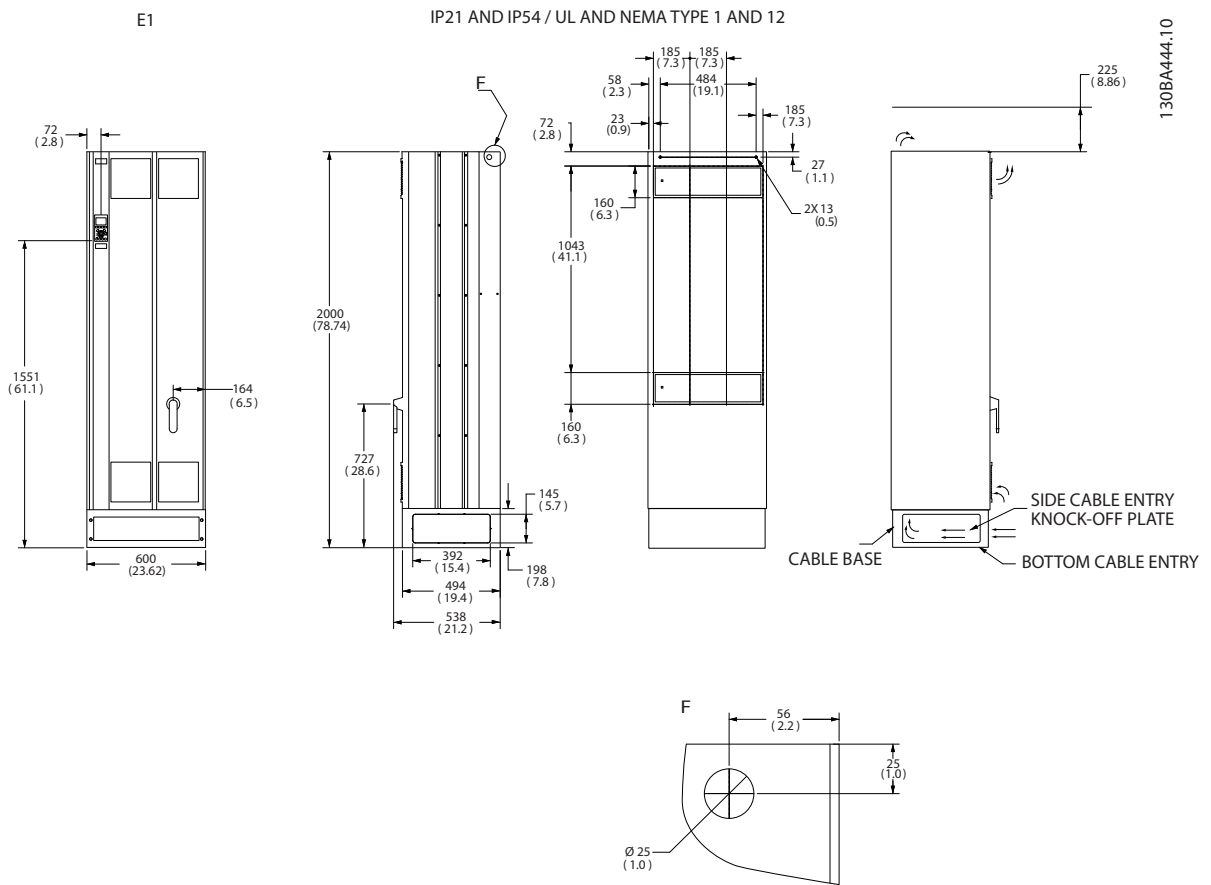


Рисунок 5.17 Габаритные размеры, E1

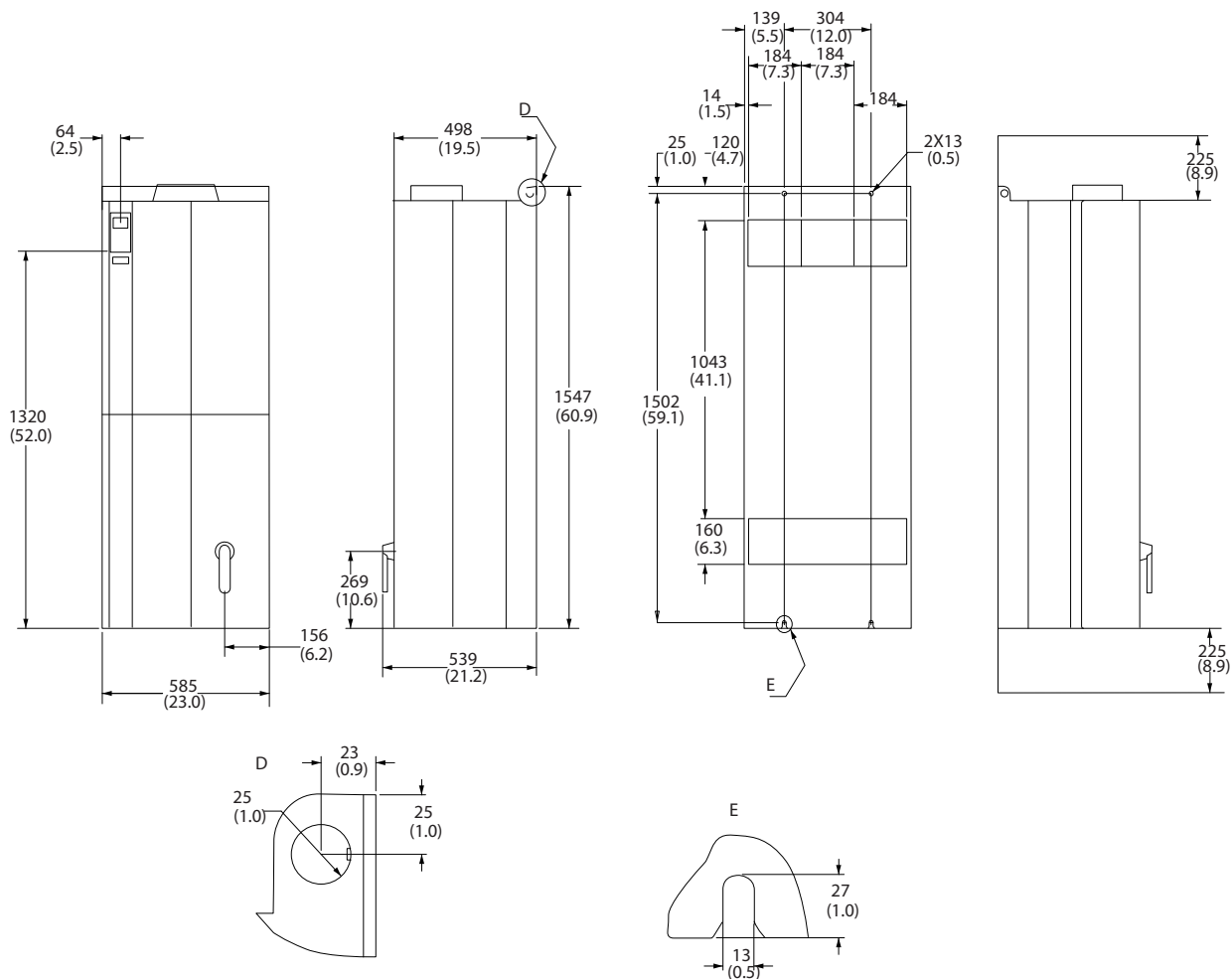
F	Подъемная проушина
---	--------------------

Таблица 5.15 Пояснения к Рисунок 5.17

E2

IP00 / CHASSIS

130BA445.10



5

Рисунок 5.18 Габаритные размеры, E2

D	Подъемная проушина
E	Задние монтажные прорези

Таблица 5.16 Пояснения к Рисунок 5.18

5

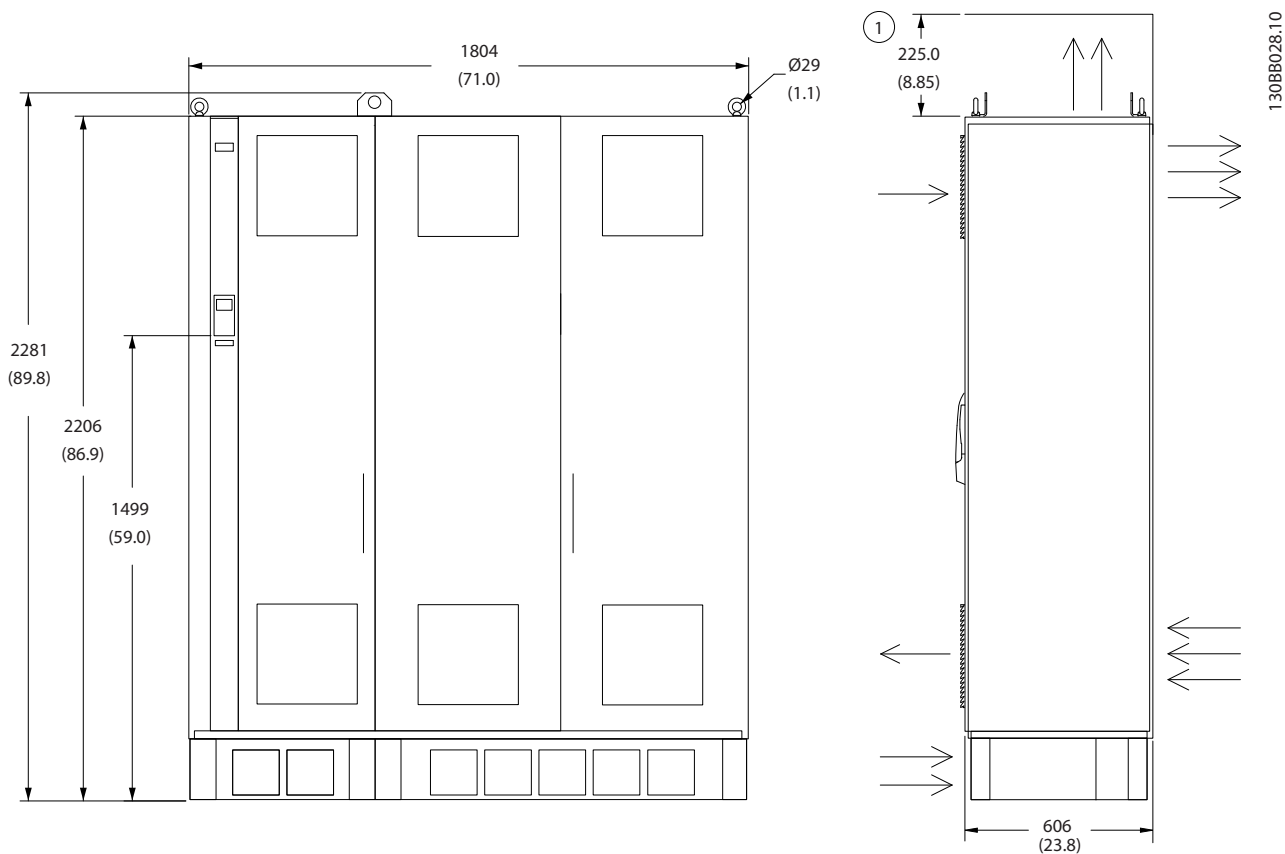
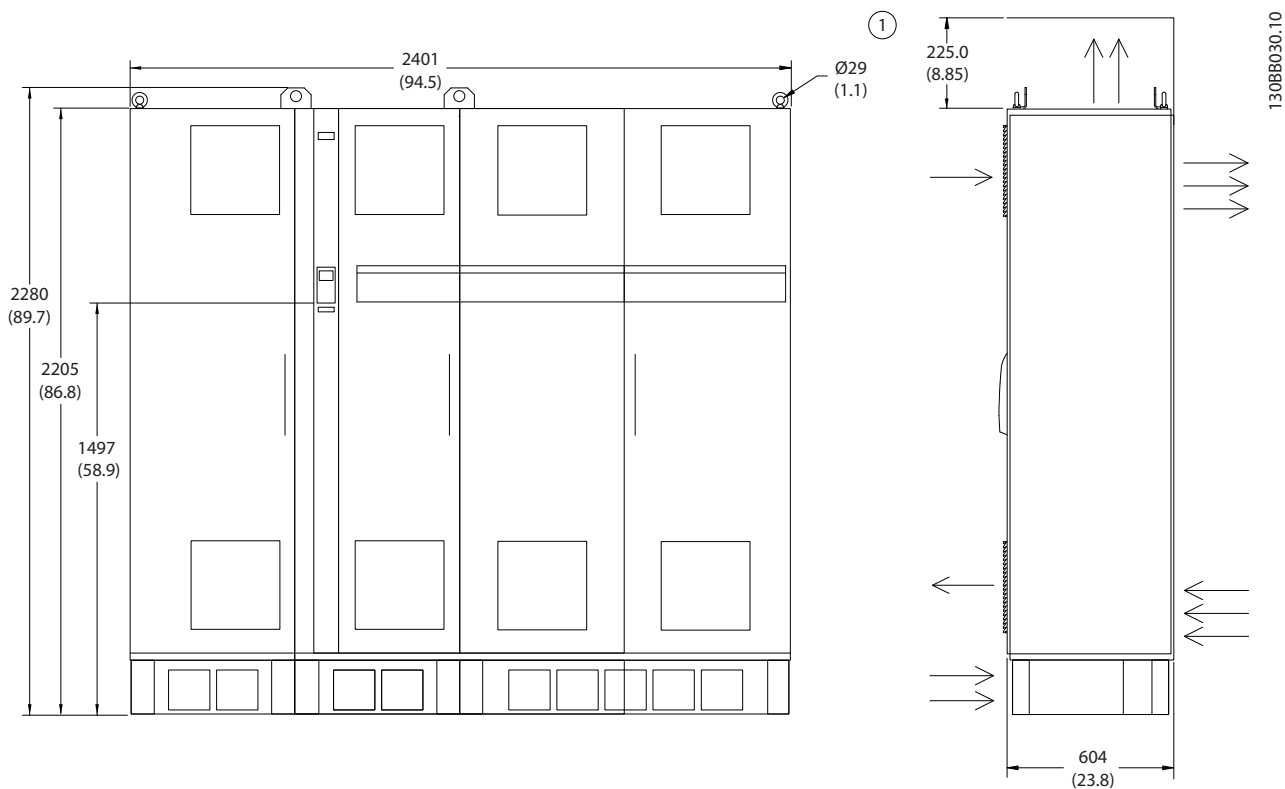


Рисунок 5.19 Габаритные размеры, F2

1	Минимальное расстояние от потолка
---	-----------------------------------

Таблица 5.17 Пояснения к Рисунок 5.19



5

Рисунок 5.20 Габаритные размеры, F4

1 Минимальное расстояние от потолка

Таблица 5.18 Пояснения к Рисунок 5.20

Типоразмер		D1h	D2h	D3h	D4h	D3h	D4h
		90–132 кВт (380–500 В) 90–132 кВт (525–690 В)	160–250 кВт (380–500 В) 160–315 кВт (525–690 В)	90–132 кВт (380–500 В) 37–132 кВт (525–690 В)	160–250 кВт (380–500 В) 160–315 кВт (525–690 В)	С клеммами цепи разделения нагрузки и рекуперации	
IP NEMA		21/54 Тип 1/12	21/54 Тип 1/12	20 Шасси	20 Шасси	20 Шасси	20 Шасси
Габариты в упаковке [мм]	Высота	587	587	587	587	587	587
	Ширина	997	1170	997	1170	1230	1430
	Глубина	460	535	460	535	460	535
Габариты привода [мм]	Высота	901	1060	909	1122	1004	1268
	Ширина	325	420	250	350	250	350
	Глубина	378	378	375	375	375	375
Макс. масса [кг]		98	164	98	164	108	179

Таблица 5.19 Габаритные размеры, размеры блока D1h–D4h

Типоразмер		D5h	D6h	D7h	D8h
		90–132 кВт (380–500 В) 90–132 кВт (525–690 В)	90–132 кВт (380–500 В) 90–132 кВт (525–690 В)	160–250 кВт (380–500 В) 160–315 кВт (525–690 В)	160–250 кВт (380–500 В) 160–315 кВт (525–690 В)
IP NEMA		21/54 Тип 1/12	21/54 Тип 1/12	21/54 Тип 1/12	21/54 Тип 1/12
Габариты в упаковке [мм]	Высота	660	660	660	660
	Ширина	1820	1820	2470	2470
	Глубина	510	510	590	590
Габариты привода [мм]	Высота	1324	1663	1978	2284
	Ширина	325	325	420	420
	Глубина	381	381	386	406
Макс. масса [кг]		116	129	200	225

Таблица 5.20 Габаритные размеры, типоразмеры D5h–D8h

Типоразмер		E1	E2	F1	F2	F3	F4
		250–400 кВт (380–500 В) 355–560 кВт (525–690 В)	250–400 кВт (380–500 В) 355–560 кВт (525–690 В)	450–630 кВт (380–500 В) 630–800 кВт (525–690 В)	710–800 кВт (380–500 В) 900–1200 кВт (525–690 В)	450–630 кВт (380–500 В) 630–800 кВт (525–690 В)	710–800 кВт (380–500 В) 900–1200 кВт (525–690 В)
IP NEMA		21, 54 Тип 12	00 Шасси	21, 54 Тип 12	21, 54 Тип 12	21, 54 Тип 12	21, 54 Тип 12
Габариты в упаковке [мм]	Высота	840	831	2324	2324	2324	2324
	Ширина	2197	1705	1569	1962	2159	2559
	Глубина	736	736	1130	1130	1130	1130
Габариты привода [мм]	Высота	2000	1547	2204	2204	2204	2204
	Ширина	600	585	1400	1800	2000	2400
	Глубина	494	498	606	606	606	606
Макс. масса [кг]		313	277	1017	1260	1318	1561

Таблица 5.21 Габаритные размеры, типоразмеры E1–E2, F1–F4

5.1.2 Габаритные размеры, 12-импульсные блоки

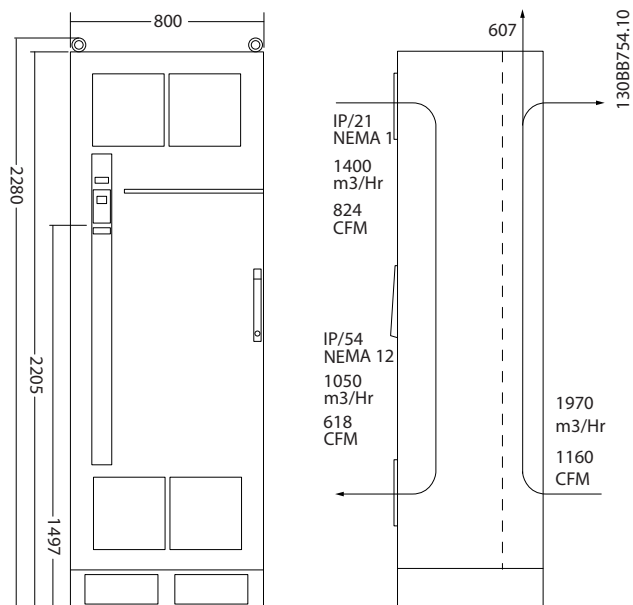


Рисунок 5.21 Габаритные размеры (мм), F8

5

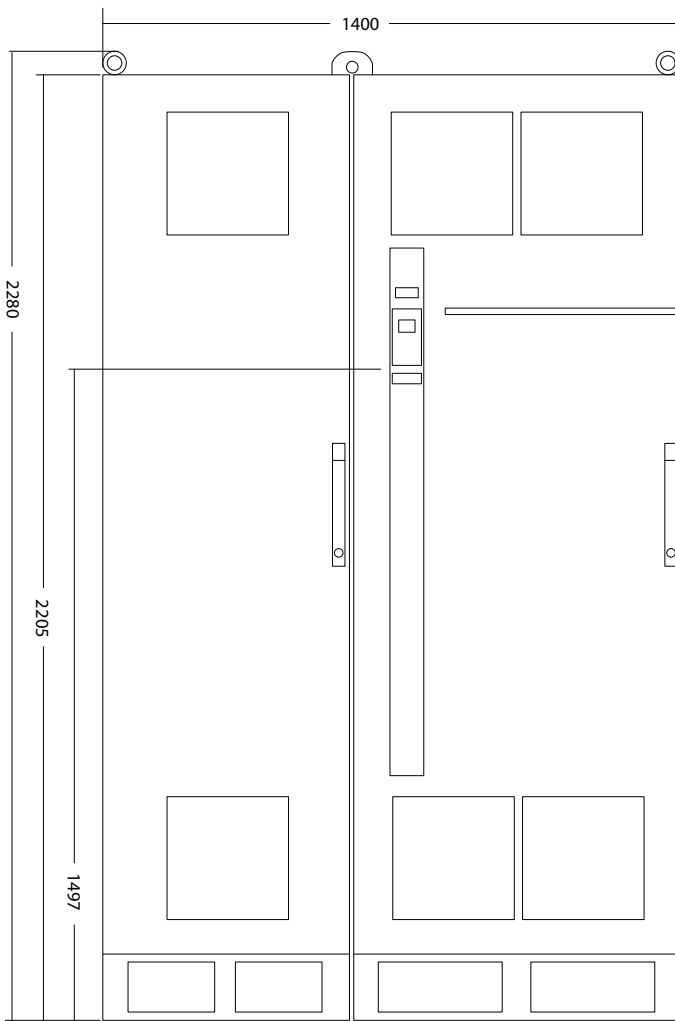
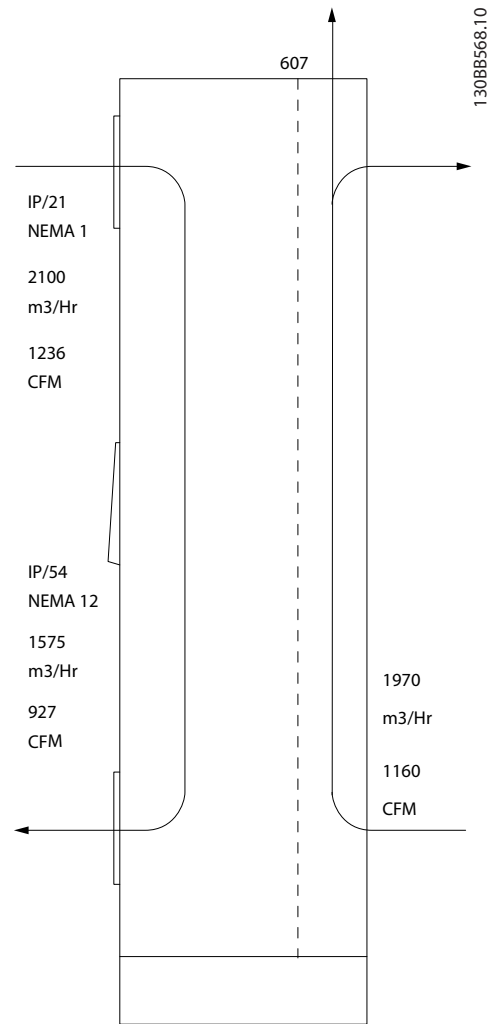


Рисунок 5.22 Габаритные размеры (мм), F9



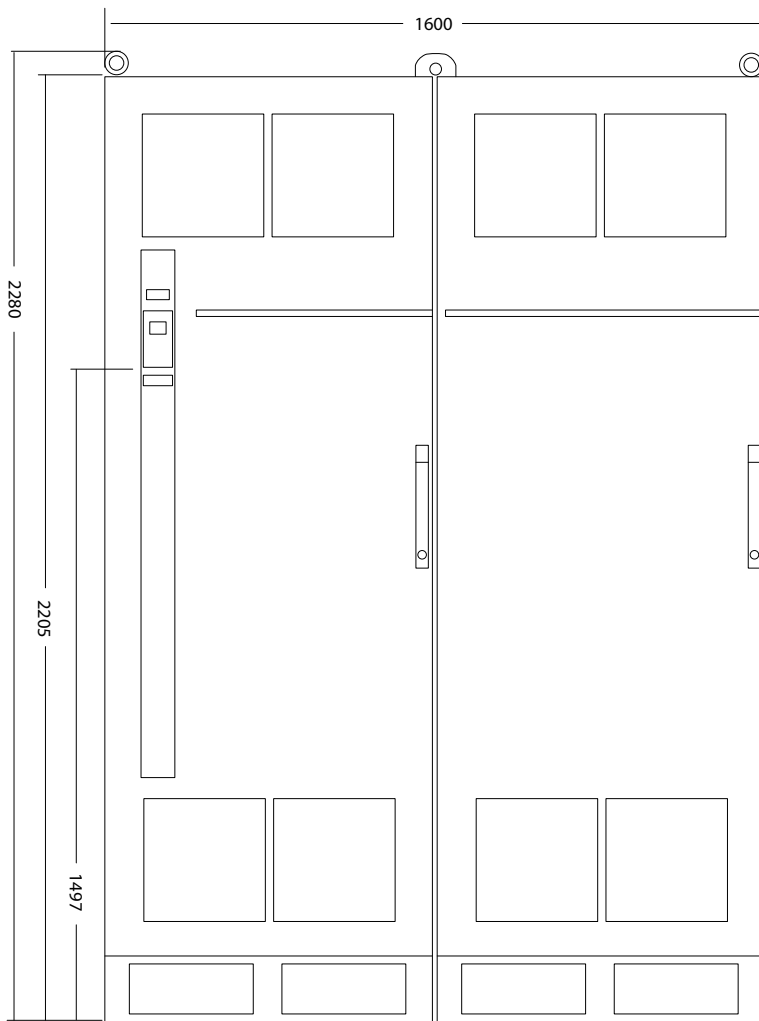
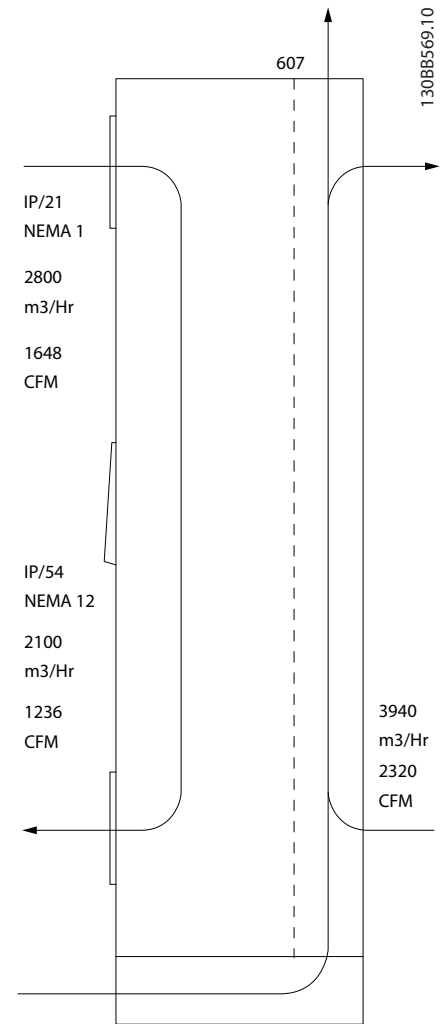


Рисунок 5.23 Габаритные размеры (мм), F10



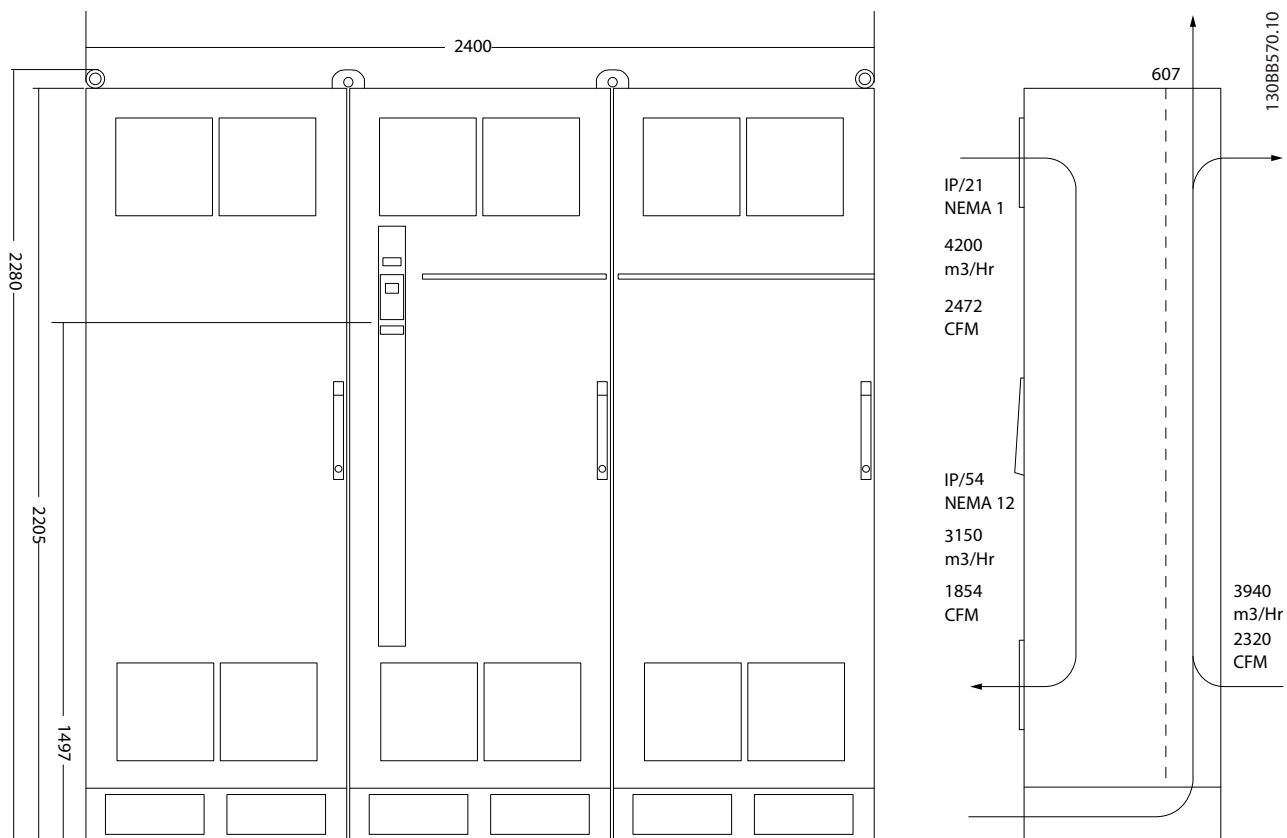


Рисунок 5.24 Габаритные размеры (мм), F11

5

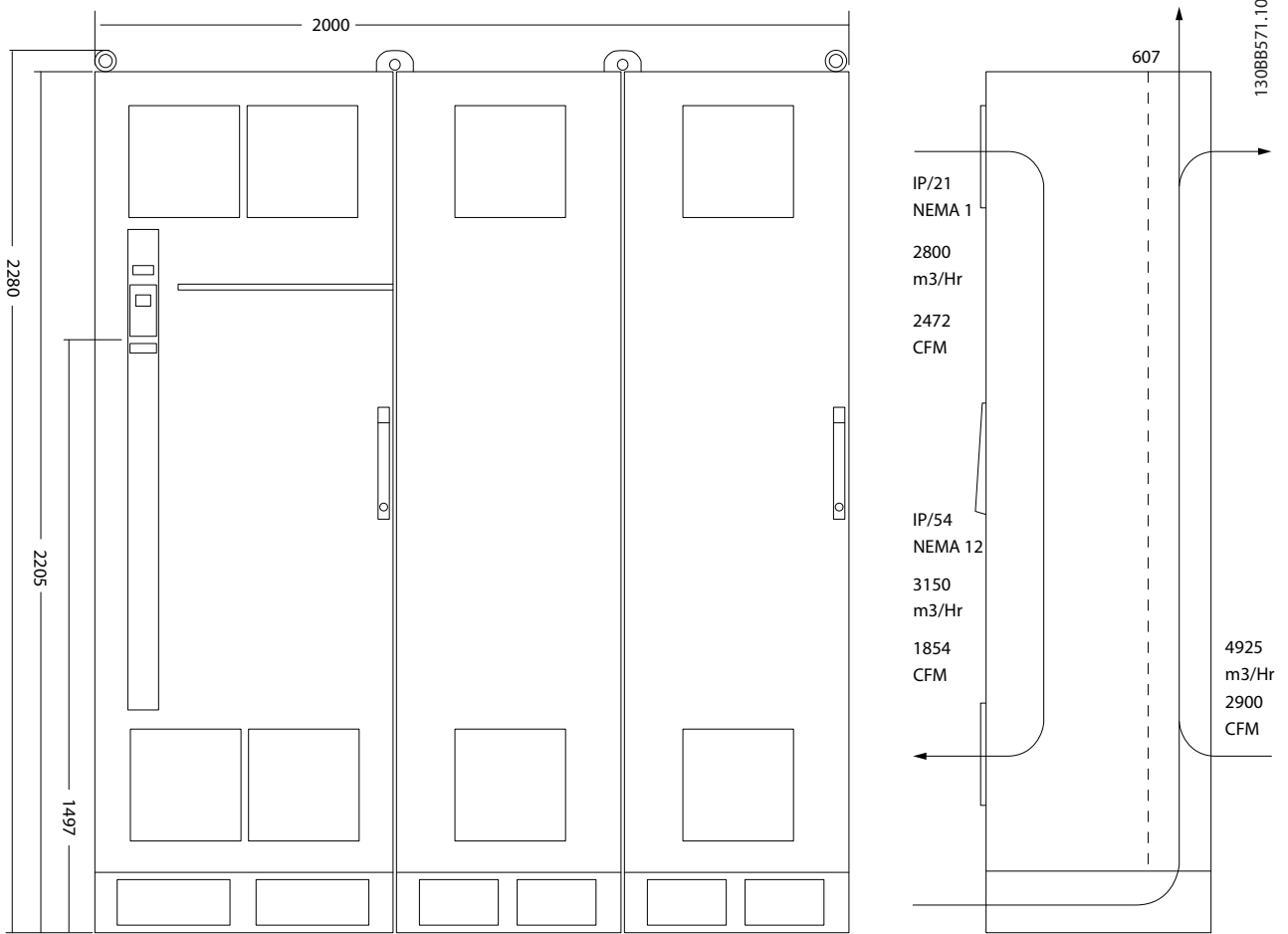


Рисунок 5.25 Габаритные размеры (мм), F12

5

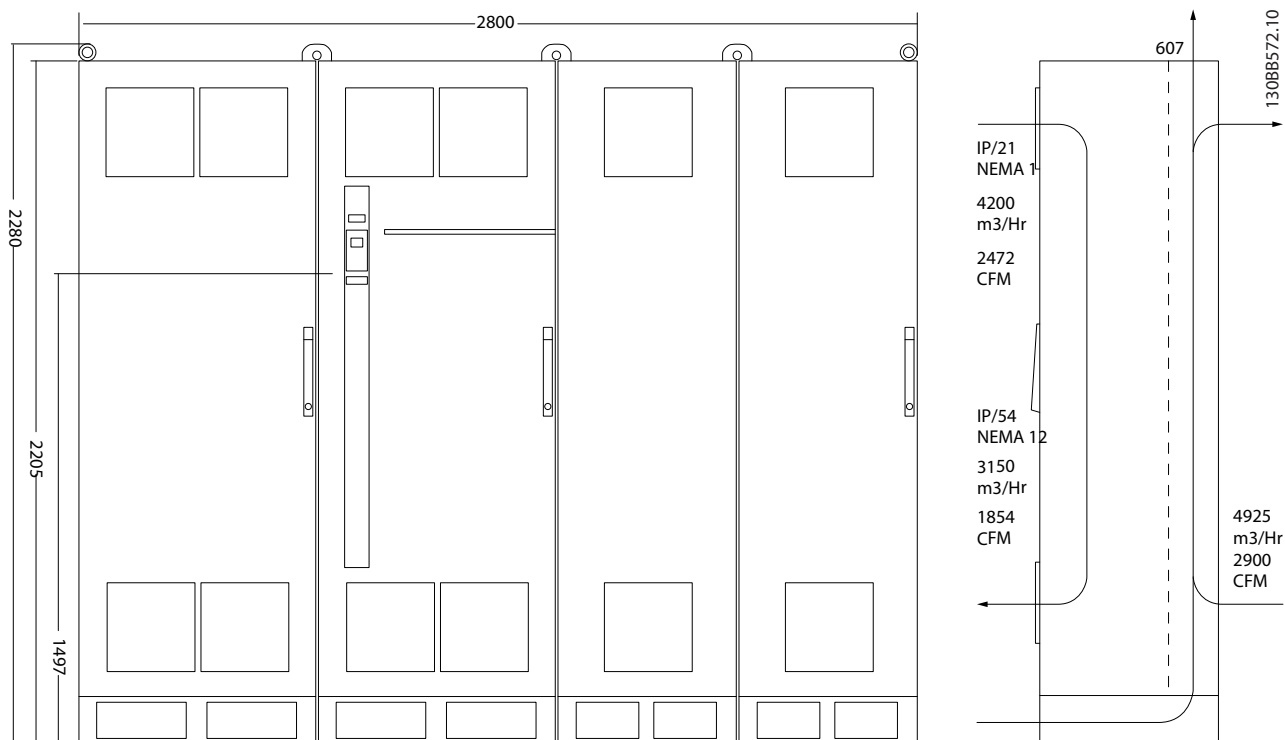


Рисунок 5.26 Габаритные размеры (мм), F13

Типоразмер	F8	F9	F10	F11	F12	F13	
Большая перегрузка по номинальной мощности — перегрузка по моменту 160 %	250–400 кВт (380–500 В)	250–400 кВт (380–500 В)	450–630 кВт (380–500 В)	450–630 кВт (380–500 В)	710–800 кВт (380–500 В)	710–800 кВт (380–500 В)	
	355–560 кВт (525–690 В)	355–560 кВт (525–690 В)	630–800 кВт (525–690 В)	630–800 кВт (525–690 В)	900–1200 кВт (525–690 В)	900–1200 кВт (525–690 В)	
IP	21, 54	21, 54	21, 54	21, 54	21, 54	21, 54	
NEMA	Тип 1/Тип 12	Тип 1/Тип 12	Тип 1/Тип 12	Тип 1/Тип 12	Тип 1/Тип 12	Тип 1/Тип 12	
Габариты в упаковке [мм]	Высота	2324					
	Ширина	970	1568	1760	2559	2160	2960
	Глубина	1130					
Габариты привода [мм]	Высота	2204					
	Ширина	800	1400	1600	2200	2000	2600
	Глубина	606					
Макс. масса [кг]	447	669	893	1116	1037	1259	

Таблица 5.22 Габаритные размеры, 12-импульсные блоки, типоразмеры F8–F13

5.1.3 Механический монтаж

1. Просверлите отверстия в соответствии с указанными размерами.
2. Подберите винты, подходящие для монтажной поверхности. Подтяните все 4 винта.

Преобразователи частоты могут быть установлены без зазора вплотную друг к другу. Задняя стена должна быть прочной.

Корпус	Воздушный зазор [мм]
D1h/D2h/D3h/D4h/D5h/D6h/D7h/D8h	225
E1/E2	225
F1/F2/F3/F4	225
F8/F9/F10/F11/F12/F13	225

5

Таблица 5.23 Требуется воздушный зазор сверху и снизу преобразователя частоты

УВЕДОМЛЕНИЕ

Если используется комплект для перенаправления воздуха от радиатора из задней части преобразователя частоты, требуемый зазор сверху составляет 100 мм.

5.1.4 Установка на подставке для корпусов типоразмера D

В комплект преобразователей частоты D7h и D8h входят подставка и распорка. Перед креплением корпуса на стену установите подставку за монтажной стенкой, как показано на *Рисунок 5.27*.

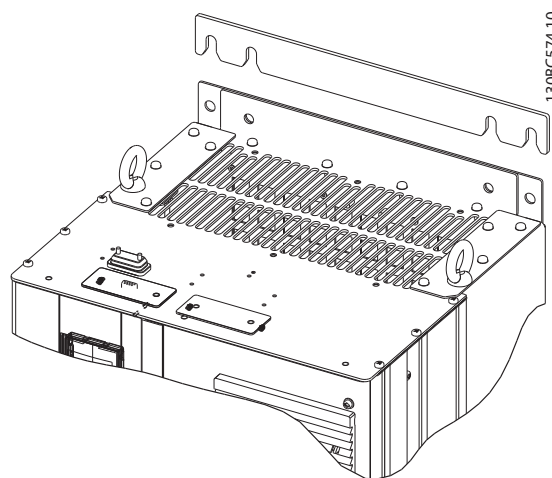


Рисунок 5.27 Распорка для настенного монтажа

Чтобы установить блок типоразмера D на подставке, выполните следующие действия, как показано на *Рисунок 5.28*:

1. Прикрепите подставку к тыльному каналу, используя 2 гайки M10
2. Закрутите 2 винта M5 через задние выступы подставки в монтажный кронштейн для привода на подставке
3. Закрутите 4 винта M5 через передний выступ подставки в монтажные отверстия передней панели уплотнений.

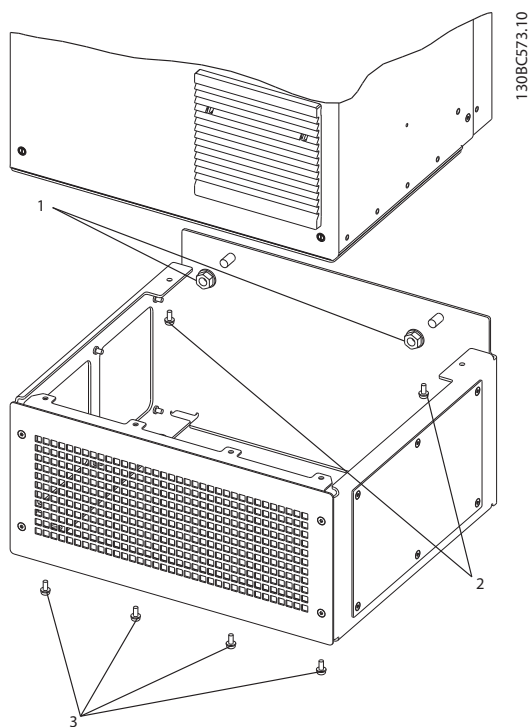


Рисунок 5.28 Установка крепежа подставки

5.1.5 Установка на подставке для корпусов типоразмера F

Преобразователи частоты типоразмера F поставляются с подставкой. В подставках преобразователей типоразмера F используется восемь болтов вместо четырех, как показано на Рисунок 5.29.

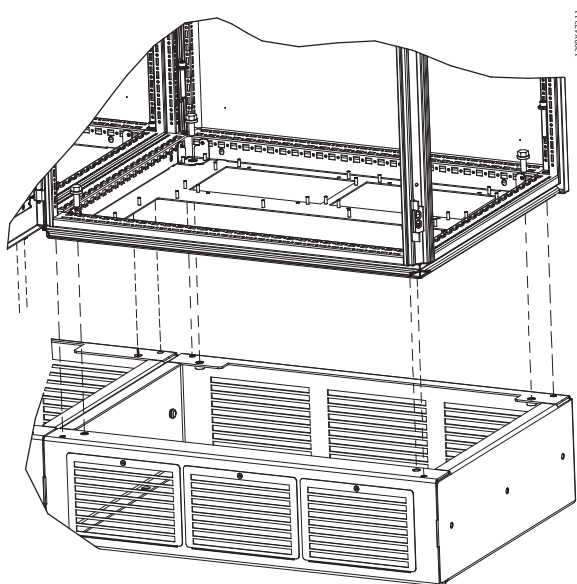


Рисунок 5.29 Монтаж на подставку с помощью болтов

Чтобы установить монтируемый на подставке блок размера F-размер, необходимо выполнить следующие действия.

1. При использовании комплекта для отвода потока воздуха от радиатора к отверстию внешней вентиляции на задней стенке преобразователя частоты, убедитесь в наличии зазора от потолка не менее 100 мм.
2. Используя стопорную шайбу и плоскую шайбу, закрепите каждый из болтов M8x60 мм через корпус в резьбовом отверстии в основании. Используйте четыре болта для каждого шкафа. См. Рисунок 5.30
3. Используя невыпадающую стопорную шайбу и плоскую шайбу, закрепите каждый из болтов M10x30 мм через пластину основания в резьбовом отверстии в основании. Используйте четыре болта для каждого шкафа. См. Рисунок 5.30

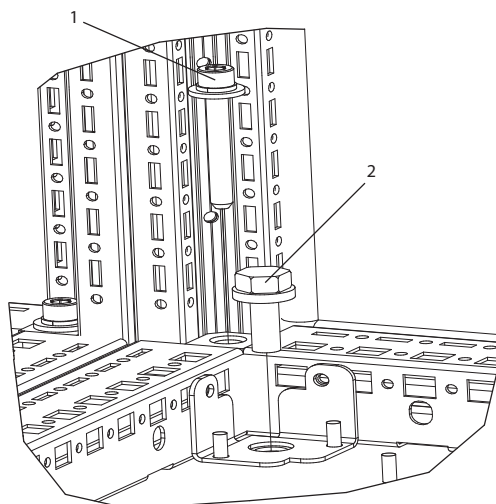


Рисунок 5.30 Местоположение крепежных деталей

1	Болт M8x60 мм
2	Болт M10x30 мм

Таблица 5.24 Пояснения к Рисунок 5.30

5.1.6 Подъем

Преобразователь частоты следует поднимать только за предназначенные для этого проушины. Чтобы избежать изгиба подъемных петель, при подъеме всех корпусов E2 (IP00) используйте траверсу.

На следующих иллюстрациях показаны рекомендуемые способы подъема при транспортировке для корпусов различных типоразмеров. Помимо способов, показанных на *Рисунок 5.33*, *Рисунок 5.34* и *Рисунок 5.35*, для подъема корпусов F можно использовать балочную траверсу.

⚠ ВНИМАНИЕ!

Траверса должна быть способна выдержать вес преобразователя частоты. Вес корпусов различных типоразмеров см. в *глава 5.1.1 Габаритные размеры*. Максимальный диаметр траверсы — 2,5 см. Угол между верхней частью привода и подъемным тросом должен составлять 60 ° и более.

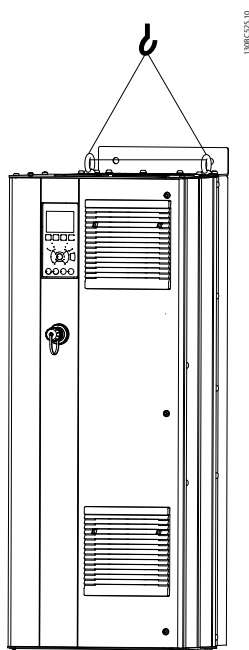


Рисунок 5.31 Рекомендуемый метод подъема, типоразмер D

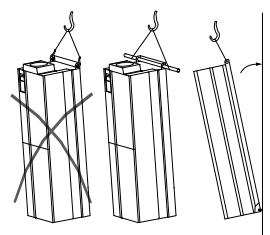


Рисунок 5.32 Рекомендуемый метод подъема, типоразмер E

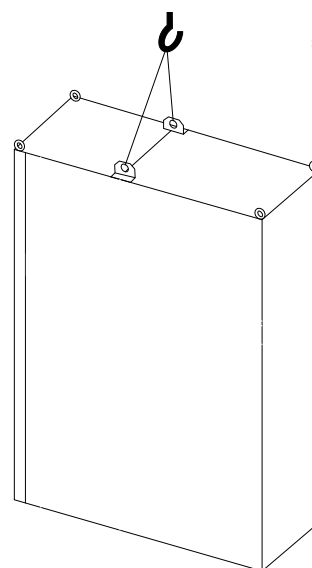


Рисунок 5.33 Рекомендуемый метод подъема, типоразмеры F1, F2, F9 и F10

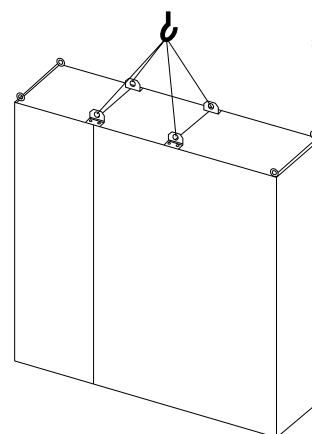


Рисунок 5.34 Рекомендуемый метод подъема, типоразмеры F3, F4, F11, F12 и F13

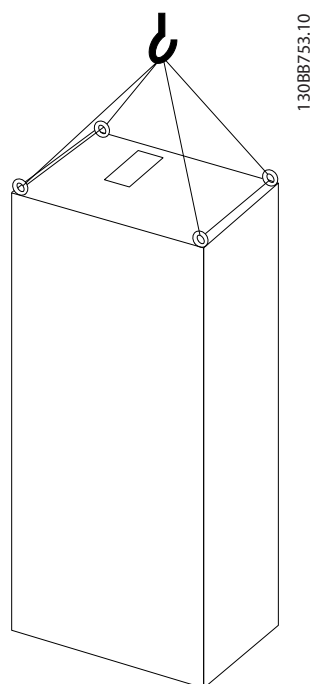


Рисунок 5.35 Рекомендуемый метод подъема, типоразмер F8

УВЕДОМЛЕНИЕ

Подставка входит в комплект поставки, хотя упакована отдельно. Установите преобразователь частоты на подставку на месте, где он будет стоять. Подставка позволяет обеспечить подачу воздушного потока для надлежащего охлаждения преобразователя частоты. См. *глава 5.1.5 Установка на подставке для корпусов типоразмера F*.

5.1.7 Требование по технике безопасности для механического оборудования

▲ ПРЕДУПРЕЖДЕНИЕ

Чтобы избежать серьезных повреждений оборудования или травм, особенно при монтаже больших блоков, соблюдайте требования монтажа на месте эксплуатации комплектов встраиваемого оборудования.

▲ ПРЕДУПРЕЖДЕНИЕ

Преобразователь частоты охлаждается циркулирующим воздухом.

Чтобы защитить устройство от перегрева, необходимо, чтобы температура окружающей среды не превышала максимального номинального значения. Если температура окружающего воздуха находится в пределах 45–55 °C, происходит понижение характеристик преобразователя частоты. См. *глава 8.5.2 Снижение номинальных характеристик в зависимости от температуры окружающей среды*.

Если не учесть снижение характеристик при изменении температуры окружающей среды, срок службы преобразователя частоты уменьшится.

5.1.8 Монтаж на месте эксплуатации

Рекомендуется использовать комплекты IP 21/IP 4X top/TYPE 1 или блоки с защитой IP54/55.

5.2 Электрический монтаж

5.2.1 Общая информация о кабелях

УВЕДОМЛЕНИЕ

Информацию о подключении VLT® HVAC Drive к сети и двигателю, см. в «Инструкциях по эксплуатации привода большой мощности VLT® HVAC Drive».

УВЕДОМЛЕНИЕ

Общая информация о кабелях

Вся система кабелей должна соответствовать государственным и местным нормам и правилам в отношении сечения кабелей и температуры окружающей среды. Рекомендуется использовать медные проводники (60/75 °C).

5

Типоразмер	Клемма	Мощность	Номинальный момент [Н·м (дюйм-фунт)]	Диапазон момента [Н·м (дюйм-фунт)]	
D1h/D3h/D5h/D6h	Сеть Двигатель Разделение нагрузки Рекуперация	M10	29,5 (261)	19-40 (168-354)	
	Заземление (зануление) Тормоз	M8	14,5 (128)	8,5–20,5 (75–181)	
D2h/D4h/D7h/D8h	Сеть Двигатель Рекуперация Разделение нагрузки Заземление (зануление)	M10	29,5 (261)	19-40 (168-354)	
	Тормоз	M8		8,5–20,5 (75–181)	
E	Сеть	M10	19,1 (169)	17,7–20,5 (156–182)	
	Двигатель				
	Разделение нагрузки				
	Заземление	M8	9,5 (85)	8,8–10,3 (78,2–90,8 дюйм-фунта)	
	Рекуперация				
Тормоз					
F	Сеть	M10	19,1 (169)	17,7–20,5 (156–182 дюйм-фунта)	
	Двигатель				
	Разделение нагрузки				
	Рекуперац ия:	Пост. ток-	M8	9,5 (85)	8,8–10,3 (78,2–90,8)
		Пост. ток+	M10	19,1 (169)	
	F8–F9 Рекуперация	M10	19,1 (169)	17,7–20,5 (156–182)	
	Заземление	M8	9,5 (85)	8,8–10,3 (78,2–90,8)	
	Тормоз				

Таблица 5.25 Моменты затяжки клемм

5.2.2 Кабели двигателей

Сведения об определении максимальных размеров поперечного сечения и длины кабеля двигателя см. в *глава 8 Общие технические требования и устранение неисправностей*.

- Для обеспечения выполнения требований по ограничению электромагнитного излучения в соответствии с нормативами ЭМС используйте для подключения двигателя экранированный/защищенный кабель.
- Для снижения уровня шума и токов утечки кабель двигателя должен быть как можно более коротким.
- Присоедините экран кабеля двигателя к развязывающей панели преобразователя частоты и металлическому корпусу двигателя.
- При подключении экрана обеспечьте максимально возможную площадь контакта (с помощью кабельного зажима); используйте входящие в комплект преобразователя частоты монтажные инструменты.
- Избегайте монтажа с использованием скрученных концов экранированных оплеток (скруток), которые могут ухудшить эффект экранирования по высокой частоте.
- Если возникает необходимость разрезания экрана для установки разъединителя или реле двигателя, то следует восстановить его непрерывность с обеспечением минимально возможного импеданса по переменному току.

Требования к типоразмеру F

F1/F3, требования: Число фазных кабелей на двигатель должно быть равным 2, 4, 6 или 8 (т. е. кратным 2), что обеспечивает равное количество проводов, подключаемых к обеим клеммам модуля инвертора. Рекомендуется одинаковая длина кабелей в пределах 10 % между клеммами модуля инвертора и первой общей точкой фазы. Рекомендуемая общая точка — клеммы двигателя.

F2/F4, требования: Число фазных кабелей на двигатель должно быть равным 3, 6, 9 или 12 (т. е. кратным 3), что обеспечивает равное количество проводов, подключаемых к каждой клемме модуля инвертора. Рекомендуется одинаковая длина кабелей в пределах 10 % между клеммами модуля инвертора и первой общей точкой фазы. Рекомендуемая общая точка — клеммы двигателя.

F8/F9, требования: Рекомендуется одинаковая длина кабелей в пределах 10 % между клеммами модуля инвертора и первой общей точкой фазы. Рекомендуемая общая точка — клеммы двигателя.

F10/F11, требования: Число фазных кабелей на двигатель должно быть равным 2, 4, 6 или 8 (т. е. кратным 2), что обеспечивает равное количество проводов, подключаемых к обеим клеммам модуля инвертора. Рекомендуется одинаковая длина кабелей в пределах 10 % между клеммами модуля инвертора и первой общей точкой фазы. Рекомендуемая общая точка — клеммы двигателя.

F12/F13, требования: Число фазных кабелей на двигатель должно быть равным 3, 6, 9 или 12 (т. е. кратным 3), что обеспечивает равное количество проводов, подключаемых к каждой клемме модуля инвертора. Рекомендуется одинаковая длина кабелей в пределах 10 % между клеммами модуля инвертора и первой общей точкой фазы. Рекомендуемая общая точка — клеммы двигателя.

F14, требования: Число фазных кабелей на двигатель должно быть равным 4, 8, 12 или 16 (кратным 4), что обеспечивает равное количество проводов, подключаемых к каждой клемме модуля инвертора. Рекомендуется одинаковая длина кабелей в пределах 10 % между клеммами модуля инвертора и первой общей точкой фазы. Рекомендуемая общая точка — клеммы двигателя.

Требования к выходной клеммной коробке Длина кабелей не менее 2,5 м, количество кабелей должно быть равным от каждого модуля инвертора до общей клеммы в клеммной колодке.

УВЕДОМЛЕНИЕ

Если для модернизации требуется неравное количество проводов на каждую фазу, следует обратиться к изготовителю и уточнить требования, а также запросить документацию, либо использовать дополнительную токоподводящую шину шкафа с верхним/нижним вводом.

5.2.3 Электрический монтаж кабелей двигателя

Экранирование кабелей: избегайте монтажа со скрученными концами экрана. Это снижает эффективность экранирования на высоких частотах. Если необходимо разорвать экран для монтажа разъединителя или контактора двигателя, восстановите затем непрерывность экрана, обеспечивая минимально возможное сопротивление высоких частот. Присоедините экран кабеля двигателя к развязывающей панели преобразователя частоты и к металлическому корпусу двигателя.

При подключении экрана обеспечьте максимально возможную площадь контакта (с помощью кабельного зажима); используйте входящие в комплект преобразователя частоты монтажные инструменты. Если возникает необходимость разрезания экрана для установки разъединителя или реле двигателя, восстановите затем его непрерывность с обеспечением минимально возможного сопротивления высоких частот.

Длина и сечение кабелей: Преобразователь частоты был испытан с кабелем заданной длины и заданного сечения. При увеличении сечения возрастает емкость кабеля и, следовательно, увеличивается ток утечки. Уменьшите длину кабеля соответственно. Для снижения уровня шума и токов утечки кабель двигателя должен быть как можно более коротким.

Частота коммутации: при использовании преобразователей частоты совместно с синусоидальными фильтрами, предназначенными для снижения акустических шумов двигателя, частота коммутации должна устанавливаться в соответствии с инструкцией к синусоидальному фильтру в *14-01 Switching Frequency*.

Алюминиевые проводники: Не используйте алюминиевые проводники. Алюминиевые проводники можно подключать к клеммам, но поверхность проводника должна быть чистой, окислы удалены, и перед подключением проводник должен быть покрыт нейтральной, не содержащей кислот смазкой. Кроме того, через два дня следует подтянуть винты клемм, что обусловлено мягкостью алюминия. Для предотвращения окислений соединения должны быть газонепроницаемыми.

5.2.4 Подготовка панелей уплотнения для кабелей

1. Снимите панель уплотнений с преобразователя частоты.
2. При пробивании или просверливании отверстия поддерживайте панель уплотнений вокруг пробиваемого отверстия.
3. Очистите отверстие от мусора.
4. Закрепите кабельный ввод на преобразователе частоты.

5.2.5 Ввод с использованием уплотнения/кабелепровода — IP21 (NEMA 1) и IP54 (NEMA12)

Кабели подключаются через панель уплотнений в нижней части. Удалите плату и разметьте расположение уплотнений или кабелепроводов. На следующих рисунках показаны точки кабельного ввода для различных преобразователей частоты (вид снизу).

УВЕДОМЛЕНИЕ

Панель уплотнений должна устанавливаться на преобразователь частоты для обеспечения определенной степени защиты.

5

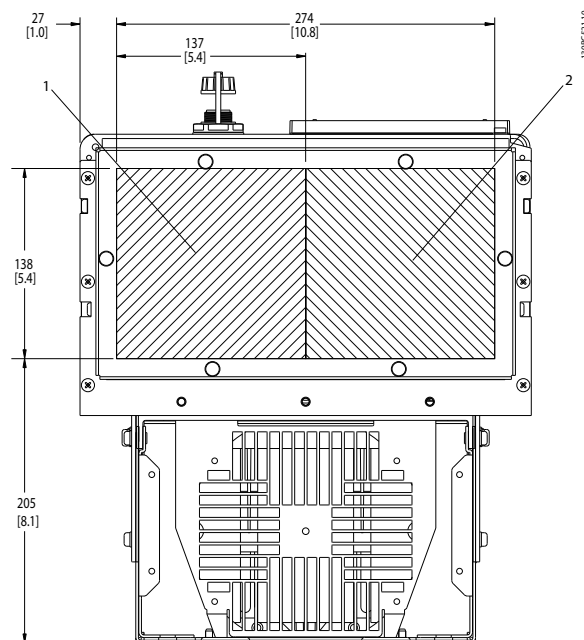


Рисунок 5.36 D1h, вид снизу 1) Сторона сети 2) Сторона двигателя

1	Сторона сети
2	Сторона двигателя

Таблица 5.26 Пояснения к Рисунок 5.36

5

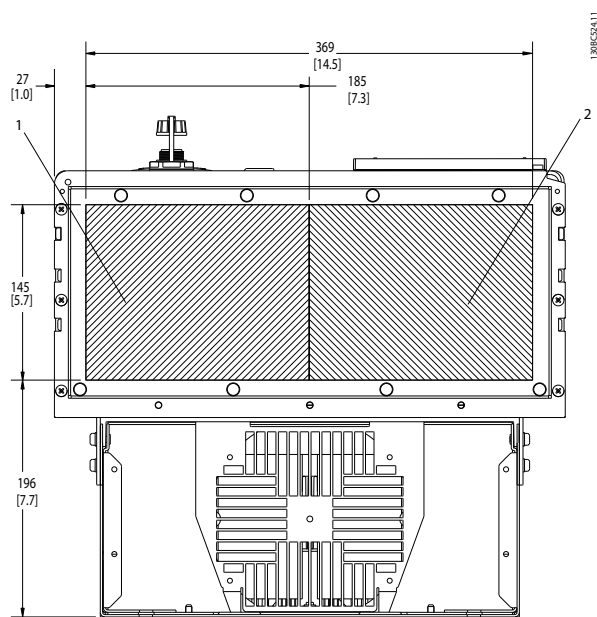


Рисунок 5.37 D2h, вид снизу

1	Сторона сети
2	Сторона двигателя

Таблица 5.27 Пояснения к Рисунок 5.37

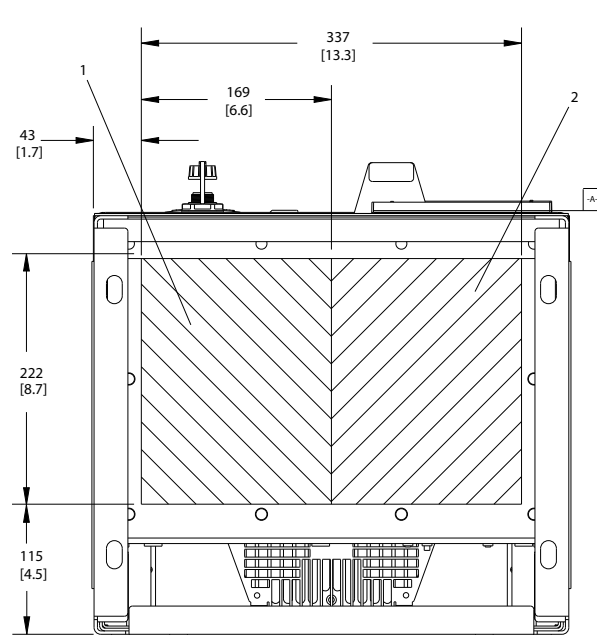


Рисунок 5.39 D7h и D8h, вид снизу

1	Сторона сети
2	Сторона двигателя

Таблица 5.29 Пояснения к Рисунок 5.39

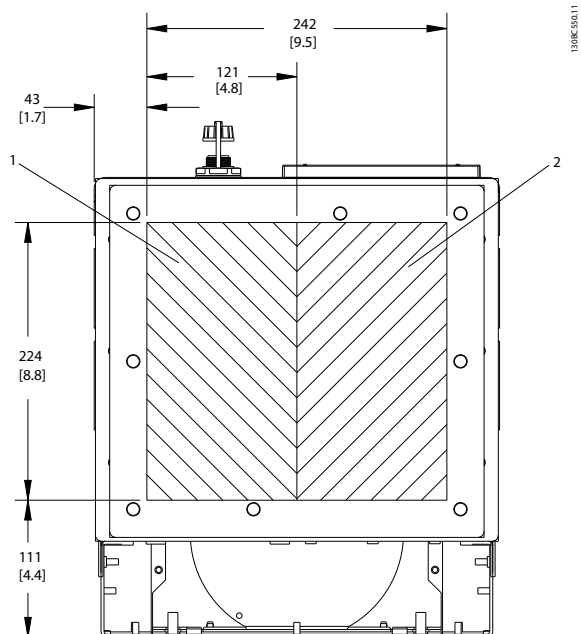


Рисунок 5.38 D5h и D6h, вид снизу

1	Сторона сети
2	Сторона двигателя

Таблица 5.28 Пояснения к Рисунок 5.38

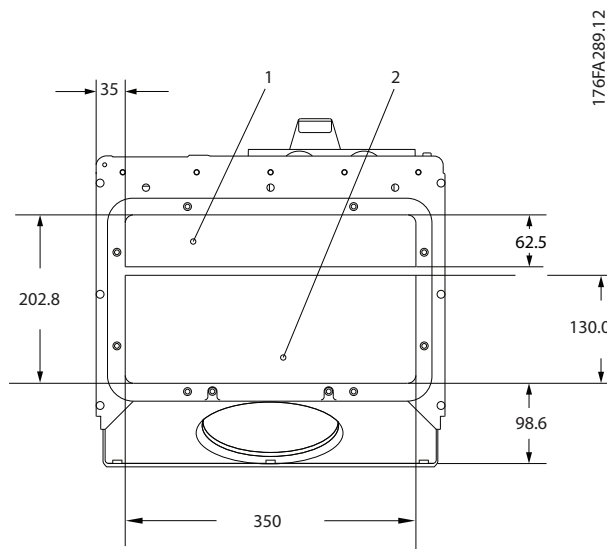


Рисунок 5.40 E1, вид снизу

1	Сторона сети
2	Сторона двигателя

Таблица 5.30 Пояснения к Рисунок 5.40

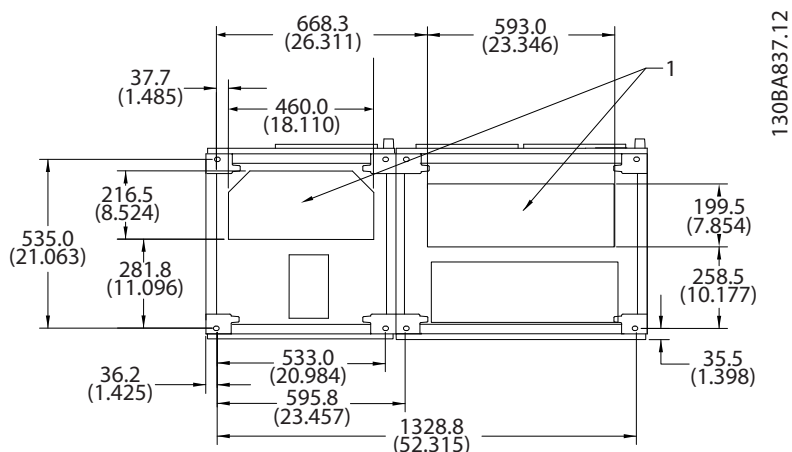


Рисунок 5.41 F1, вид снизу

1	Ввод кабелепровода
---	--------------------

Таблица 5.31 Пояснения к Рисунок 5.41

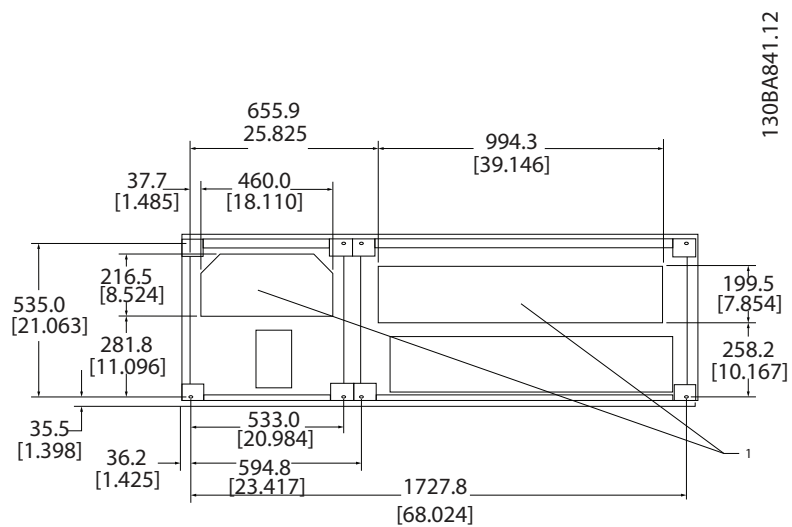


Рисунок 5.42 F2, вид снизу

1	Ввод кабелепровода
---	--------------------

Таблица 5.32 Пояснения к Рисунок 5.42

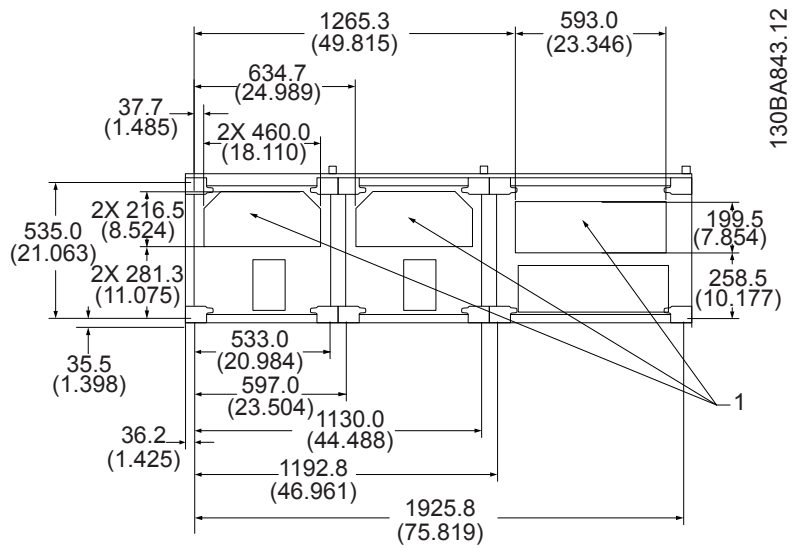


Рисунок 5.43 F3, вид снизу

1	Ввод кабелепровода
---	--------------------

Таблица 5.33 Пояснения к Рисунок 5.43

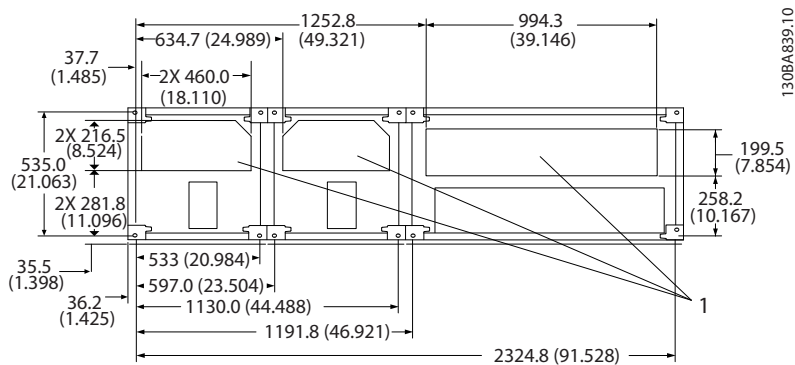


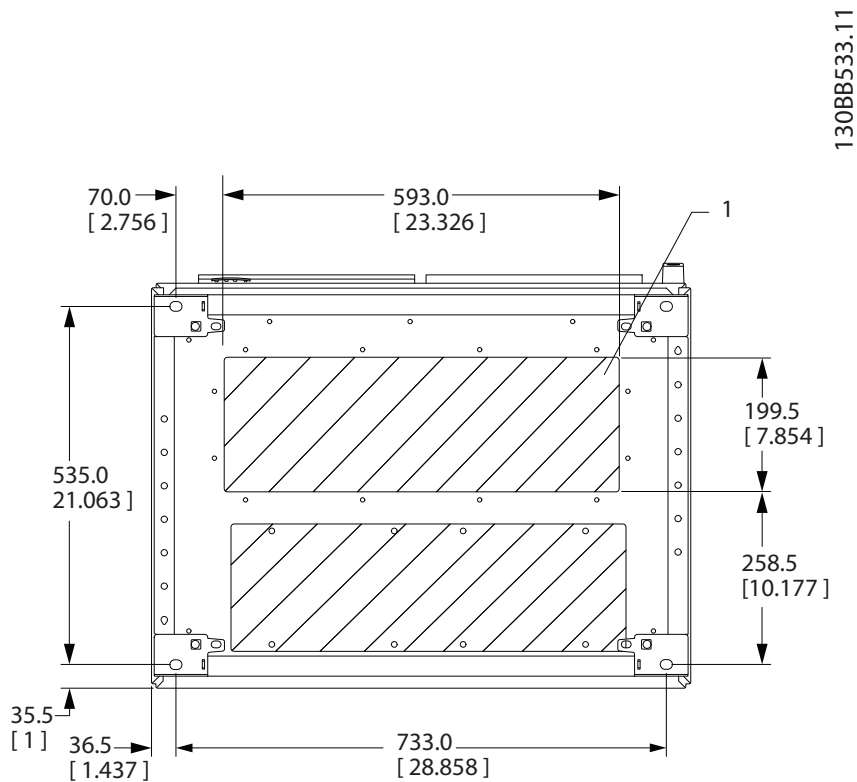
Рисунок 5.44 F4, вид снизу

1	Ввод кабелепровода
---	--------------------

Таблица 5.34 Пояснения к Рисунок 5.44

5.2.6 Ввод с использованием уплотнения/кабелепровода, 12-импульсный — IP21 (NEMA 1) и IP54 (NEMA12)

На следующих рисунках показаны точки кабельного ввода преобразователя частоты (вид снизу).



5

Рисунок 5.45 Типоразмер F8

1	Установите кабелепроводы в заштрихованных местах
---	--

Таблица 5.35 Пояснения к Рисунок 5.45

5

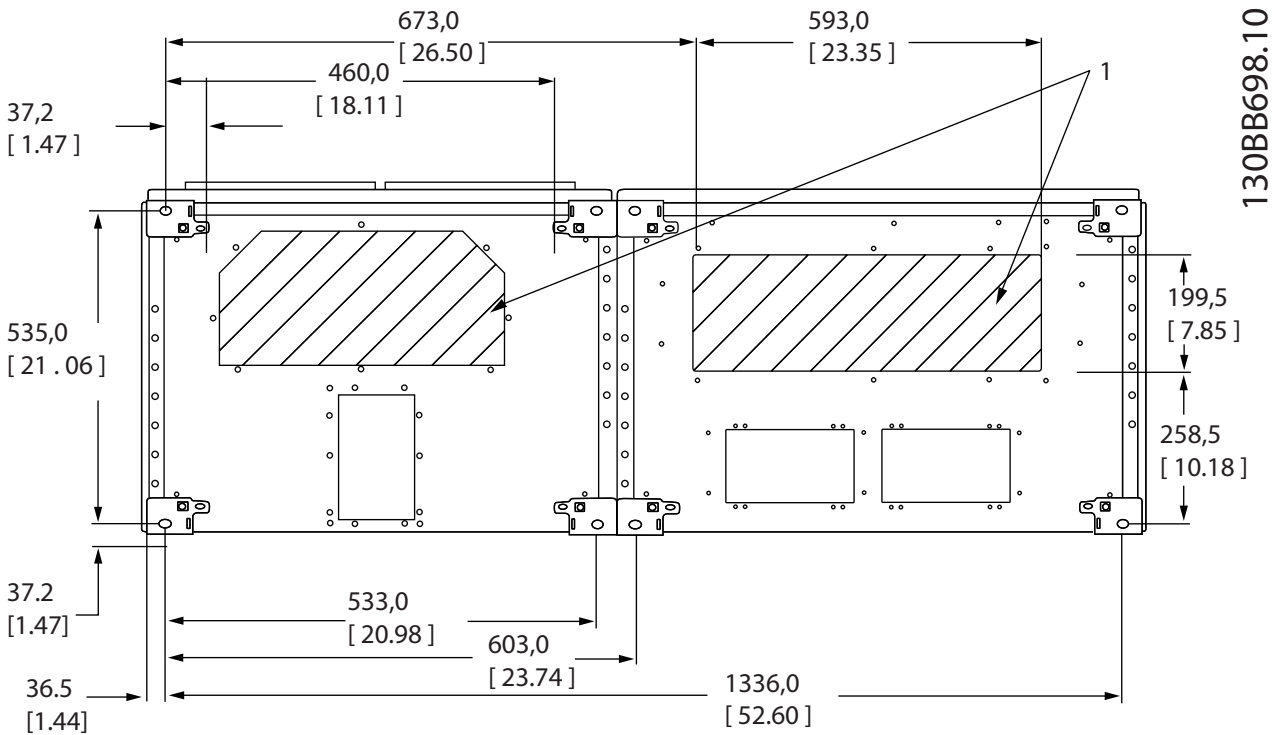


Рисунок 5.46 Типоразмер F9

1 Установите кабелепроводы в заштрихованных местах

Таблица 5.36 Пояснения к Рисунок 5.46

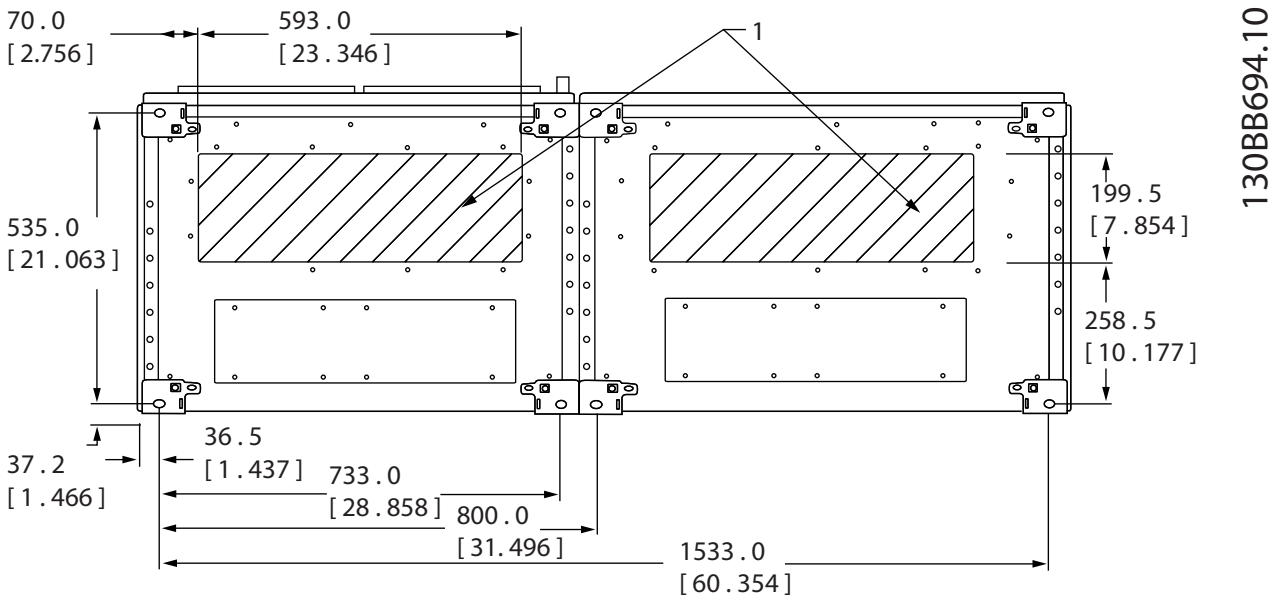


Рисунок 5.47 Типоразмер F10

1 Установите кабелепроводы в заштрихованных местах

Таблица 5.37 Пояснения к Рисунок 5.47

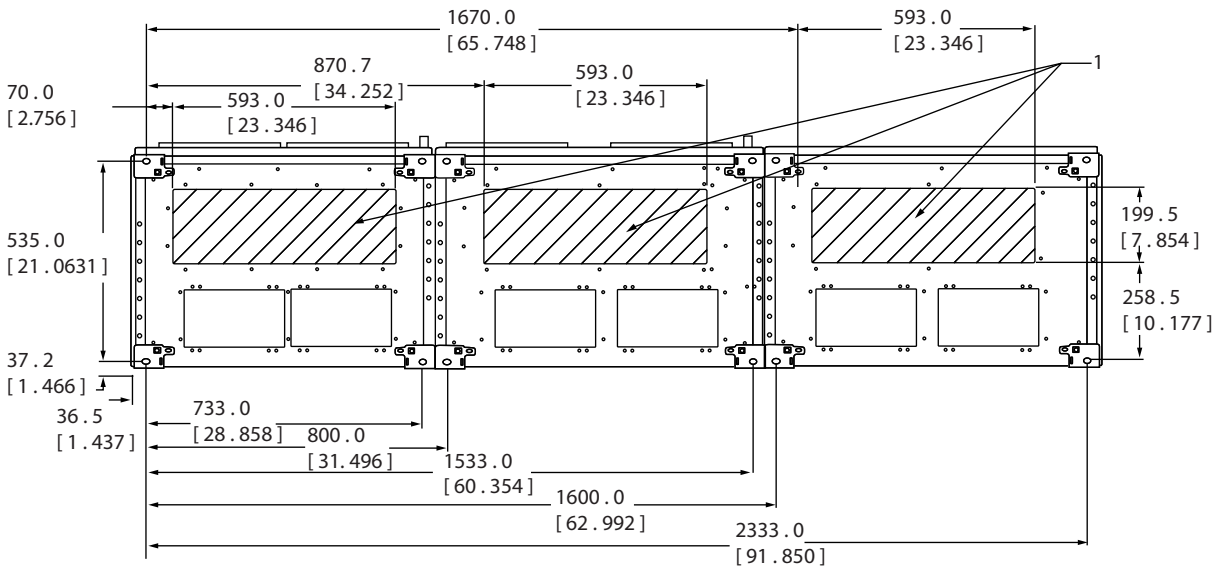


Рисунок 5.48 Типоразмер F11

1	Установите кабелепроводы в заштрихованных местах
---	--

Таблица 5.38 Пояснения к Рисунок 5.48

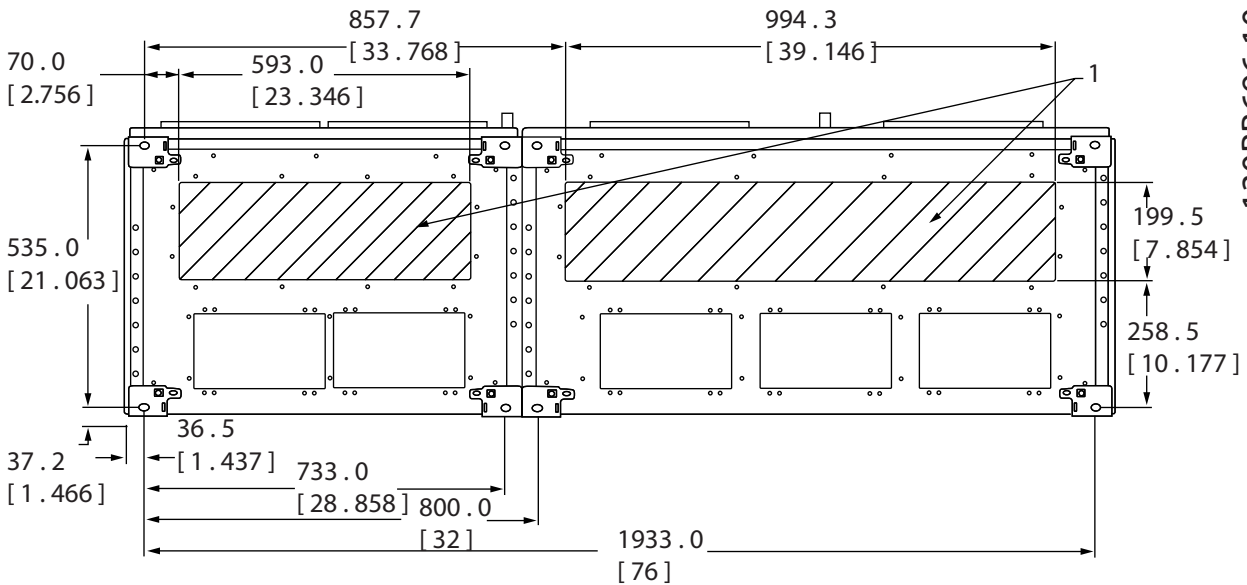


Рисунок 5.49 Типоразмер F12

1	Установите кабелепроводы в заштрихованных местах
---	--

Таблица 5.39 Пояснения к Рисунок 5.49

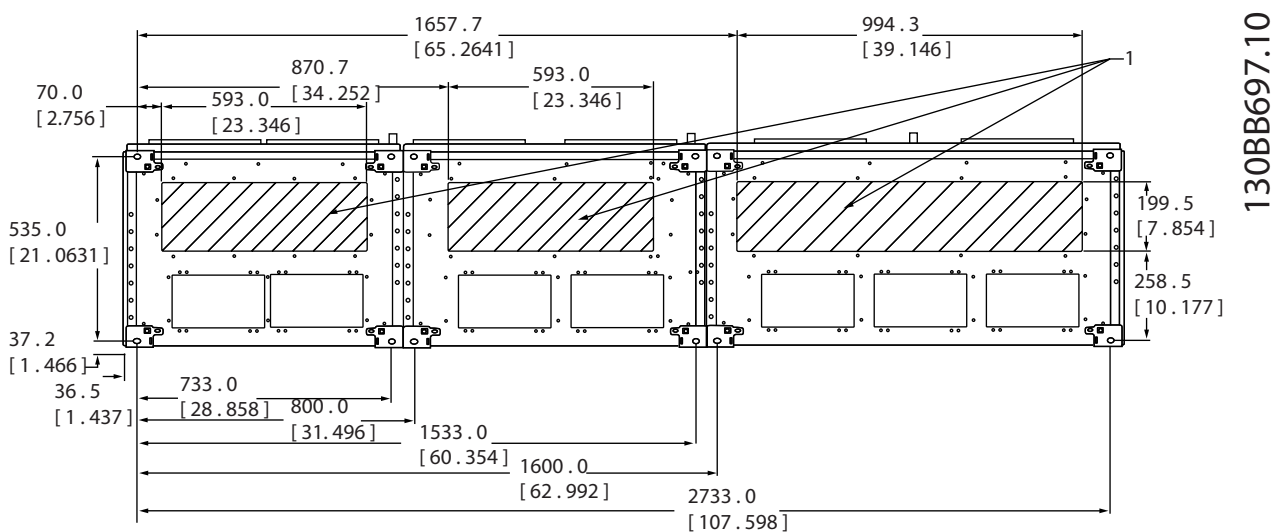


Рисунок 5.50 Типоразмер F13

1	Установите кабелепроводы в заштрихованных местах
---	--

Таблица 5.40 Пояснения к Рисунок 5.50

5.2.7 Подключение электропитания

УВЕДОМЛЕНИЕ

Вся система кабелей должна соответствовать государственным и местным нормам и правилам в отношении сечения кабелей и температуры окружающей среды. Применения UL требуют использования медных проводников, рассчитанных на 75 °С. В применениях, не сертифицированных согласно UL, могут использоваться медные проводники, рассчитанные на 75 °С используйте 90 °С.

Подключения силовых кабелей расположены как показано на Рисунок 5.51. Сечения кабелей должны соответствовать номинальным токовым нагрузкам и местным нормативам. См. глава 8.1 Общие технические требования для правильного определения размеров поперечного сечения и длины кабеля двигателя.

Если блок не имеет встроенных предохранителей, для защиты преобразователя частоты следует использовать рекомендуемые плавкие предохранители. Рекомендуемые предохранители перечислены в Инструкциях по эксплуатации. Защита с помощью плавких предохранителей должна соответствовать местным нормам и правилам.

Подключение сети осуществляется через сетевой выключатель, если он входит в комплект поставки.

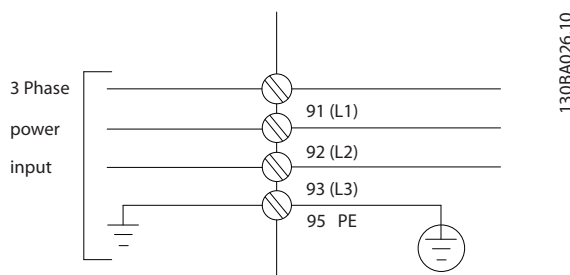


Рисунок 5.51 Подключение кабеля электропитания

УВЕДОМЛЕНИЕ

Кабель двигателя должен быть экранированным/защищенным. Если используется неэкранированный/незащищенный кабель, некоторые требования ЭМС окажутся невыполненными. Для обеспечения выполнения требований по ограничению электромагнитного излучения в соответствии с нормативами ЭМС используйте для подключения двигателя экранированный/защищенный кабель. Для получения дополнительных сведений см. глава 5.7 Монтаж с учетом требований ЭМС.

Экранирование кабелей

Избегайте монтажа с помощью скрученных концов экрана (скруток). Это снижает эффективность экранирования на высоких частотах. Если необходимо разорвать экран для монтажа разъединителя или контактора двигателя, восстановите затем непрерывность экрана, обеспечивая минимально возможное сопротивление высоких частот.

Присоедините экран кабеля двигателя к развязывающей панели преобразователя частоты и металлическому корпусу двигателя.

При подключении экрана обеспечьте максимально возможную площадь контакта (с помощью кабельного зажима); используйте монтажные устройства преобразователя частоты.

Длина и сечение кабелей

Преобразователь частоты протестирован на ЭМС при заданной длине кабеля. Для снижения уровня шума и токов утечки кабель двигателя должен быть как можно более коротким.

Частота коммутации

При использовании преобразователей частоты совместно с синусоидальными фильтрами, предназначенными для снижения акустического шума двигателя, частота коммутации должна устанавливаться в соответствии с указаниями в 14-01 *Switching Frequency*.

№ клеммы	96	97	98	99	
	U	V	W	PE ¹⁾	Напряжение двигателя, 0–100 % напряжения сети. 3 провода от двигателя
	U1 W2	V1 U2	W1 V2	PE ¹⁾	Соединение по схеме треугольника 6 проводов от двигателя
	U1	V1	W1	PE ¹⁾	Соединение по схеме звезды: U2, V2, W2 U2, V2 и W2 соединяются отдельно.

Таблица 5.41 Подключение кабеля электродвигателя

¹⁾Подключение защитного заземления

УВЕДОМЛЕНИЕ

При использовании двигателей без бумажной изоляции фазной обмотки или другой усиленной изоляции, пригодной для работы с источником напряжения, на выходе преобразователя частоты следует установить синусоидальный фильтр.

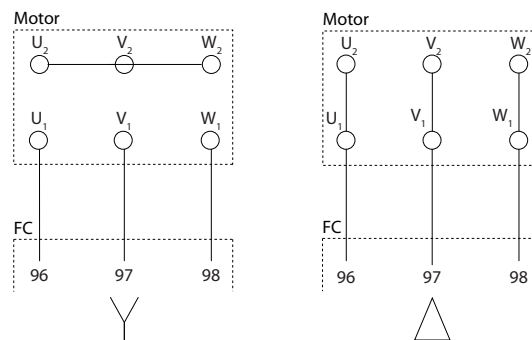


Рисунок 5.52 Подключение кабеля электродвигателя

175ZA114.11

Внутренние компоненты корпуса типоразмера D

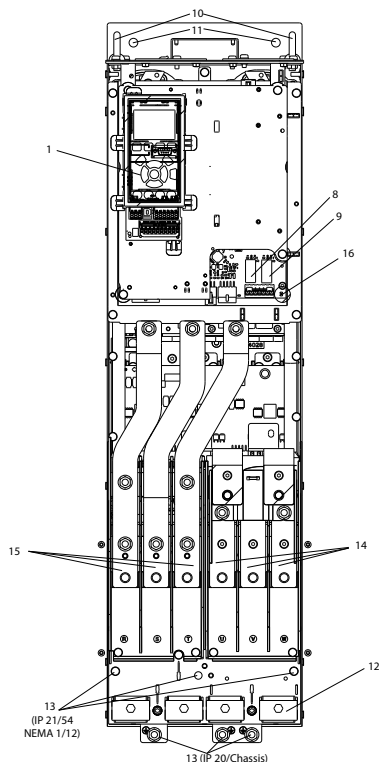


Рисунок 5.53 Внутренние компоненты корпуса типоразмера D

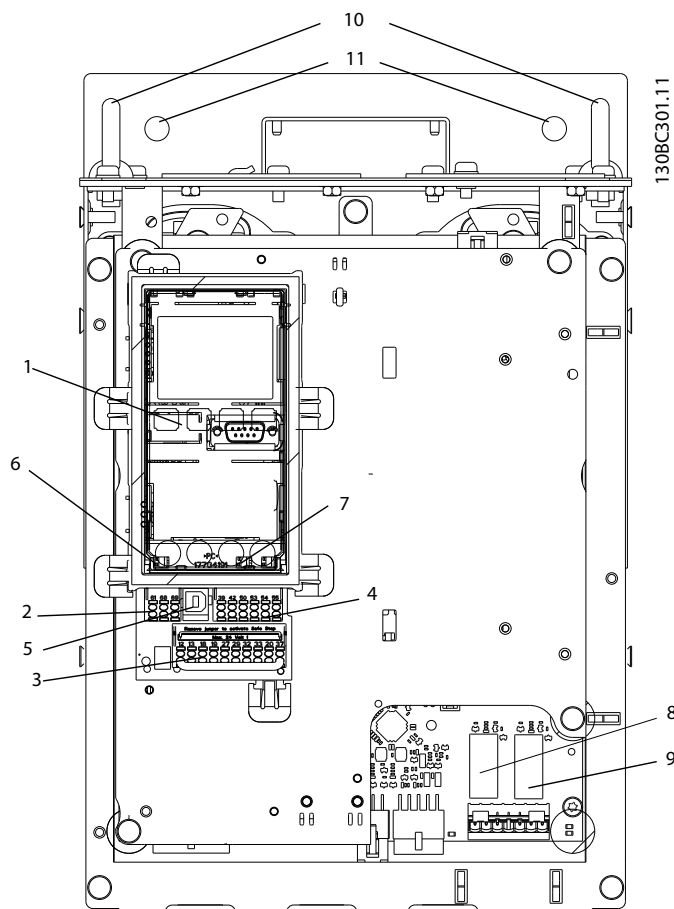


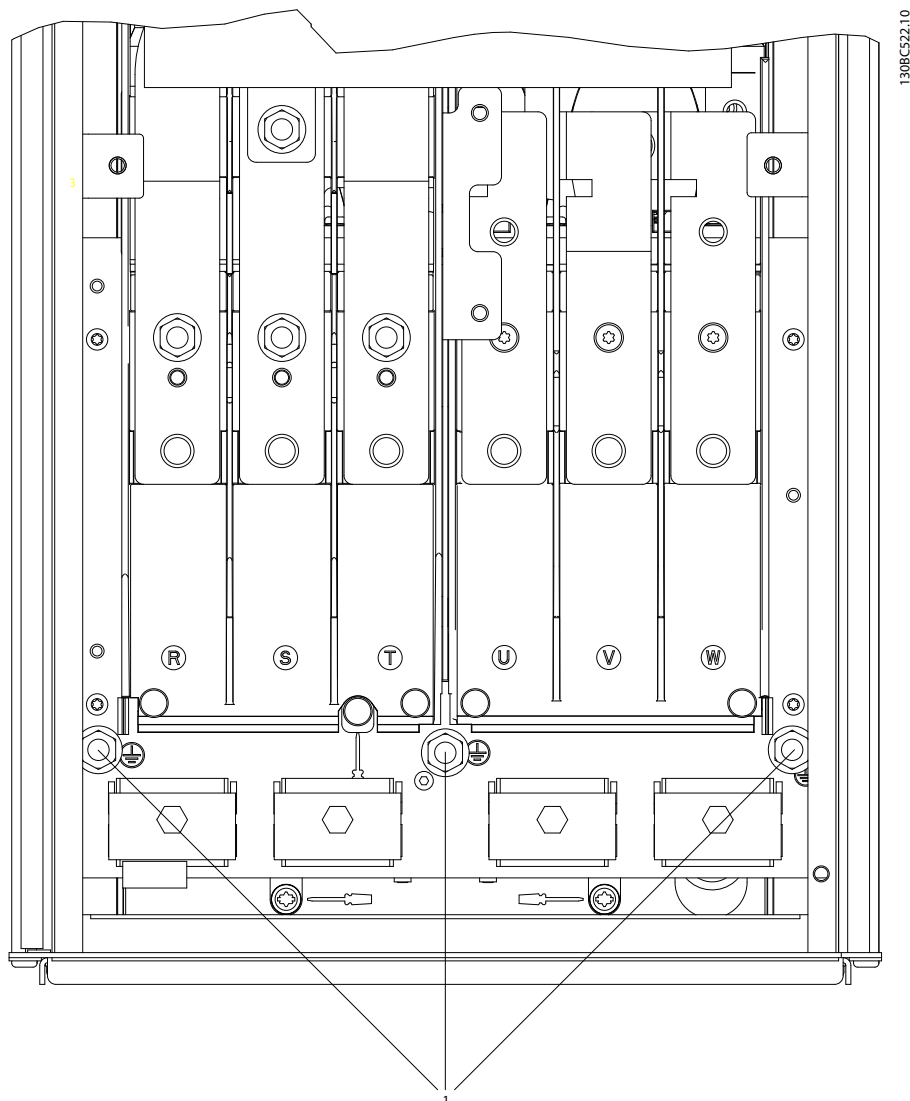
Рисунок 5.54 Крупный план: LCP и функции управления

1	LCP (панель местного управления)	9	Реле 2 (04, 05, 06)
2	Разъем шины последовательной связи RS-485	10	Транспортное кольцо
3	Цифровой вход/выход и питание 24 В	11	Монтажное отверстие
4	Разъем аналогового входа/выхода	12	Кабельный зажим (защитное заземление)
5	USB-разъем	13	Заземление (зануление)
6	Клеммный переключатель шины последовательной связи	14	Выходные клеммы двигателя 96 (U), 97 (V), 98 (W)
7	Аналоговые выключатели (A53), (A54)	15	Входные клеммы сети 91 (L1), 92 (L2), 93 (L3)
8	Реле 1 (01, 02, 03)		

Таблица 5.42 Пояснения к Рисунок 5.53 и Рисунок 5.54

Расположение клемм — D1h/D2h

При планировании подвода кабелей имейте в виду, что клеммы расположены так, как показано на приведенных ниже чертежах.



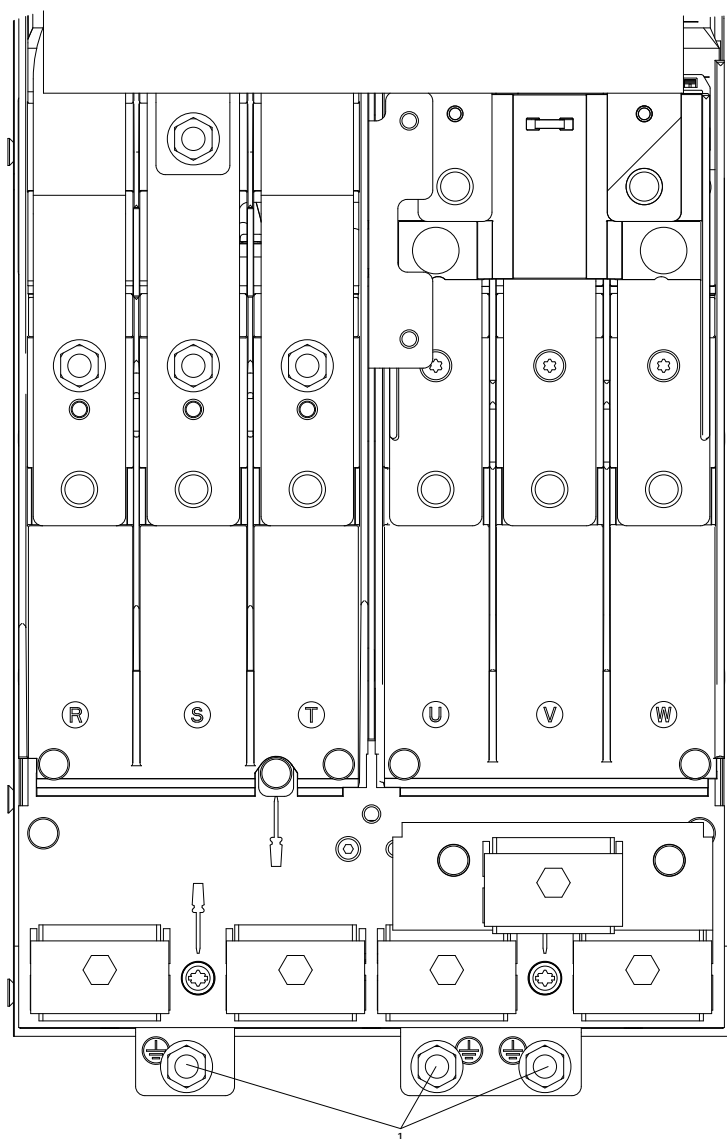
5

Рисунок 5.55 Расположение клемм заземления, IP21 (NEMA, тип 1) и IP54 (NEMA, тип 12), D1h/D2h

Расположение клемм — D3h/D4h

При планировании подвода кабелей имейте в виду, что клеммы расположены так, как показано на приведенных ниже чертежах.

5



130BC523.10

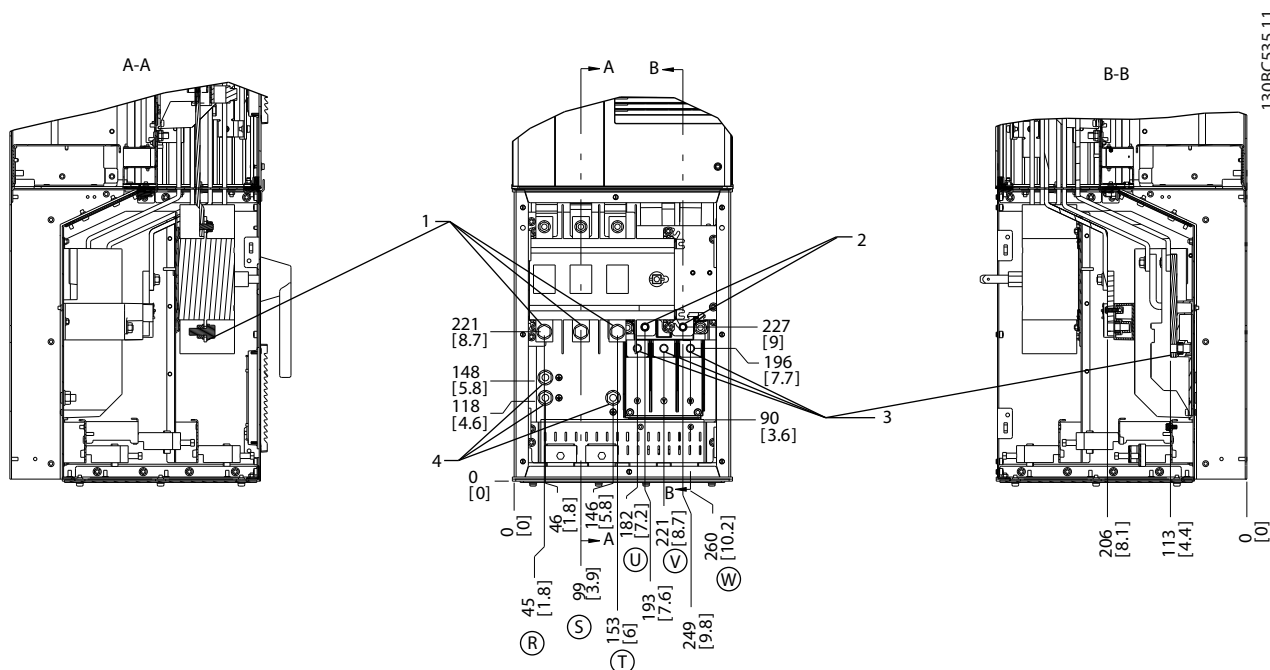
Рисунок 5.56 Расположение клемм заземления IP20 (Шасси), типоразмеры D3h/D4h

1	Клеммы заземления
---	-------------------

Таблица 5.43 Пояснения к Рисунок 5.55 и Рисунок 5.56

Расположение клемм — D5h

При планировании подвода кабелей имейте в виду, что клеммы расположены так, как показано на приведенных ниже чертежах.



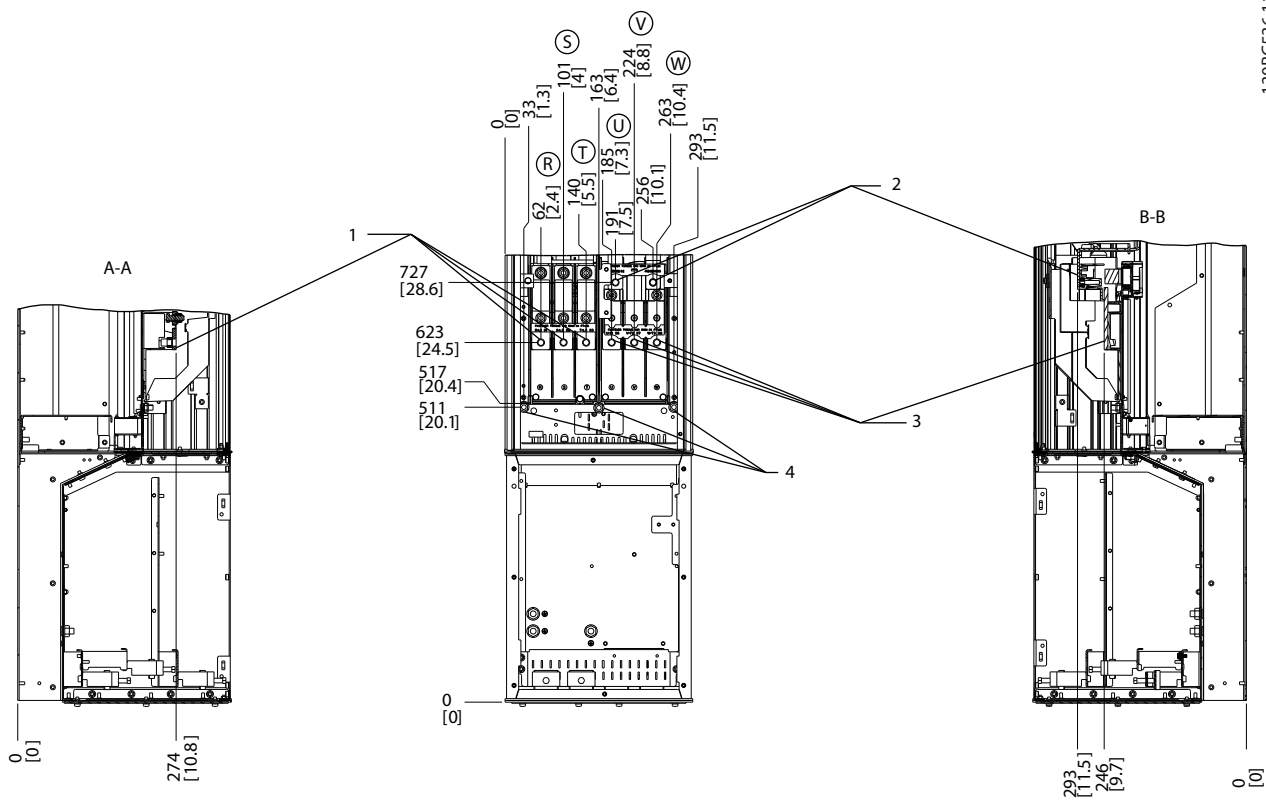
5

Рисунок 5.57 Расположение клемм, D5h с разъединителем, дополнительное устройство

1	Сетевые клеммы	3	Клеммы подключения электродвигателя
2	Клеммы подключения тормозного резистора	4	Клеммы заземления/зануления

Таблица 5.44 Пояснения к Рисунок 5.57

5



130BC536.11

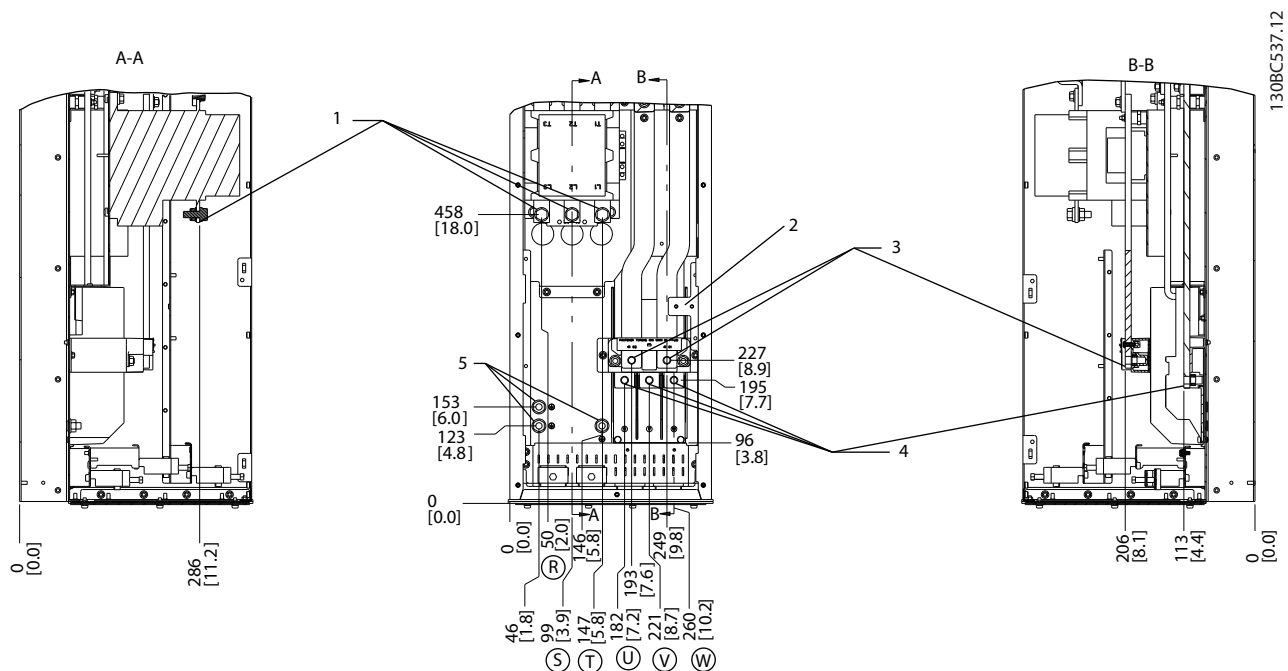
Рисунок 5.58 Расположение клемм, D5h с тормозом

1	Сетевые клеммы	3	Клеммы подключения электродвигателя
2	Клеммы подключения тормозного резистора	4	Клеммы заземления/зануления

Таблица 5.45 Пояснения к Рисунок 5.58

Расположение клемм — D6h

При планировании подвода кабелей имейте в виду, что клеммы расположены так, как показано на приведенных ниже чертежах.



5

Рисунок 5.59 Расположение клемм, D6h с контактором

1	Сетевые клеммы	4	Клеммы подключения электродвигателя
2	Клеммная колодка для контактора ТВ6	5	Клеммы заземления/зануления
3	Клеммы подключения тормозного резистора		

Таблица 5.46 Пояснения к Рисунок 5.59

5

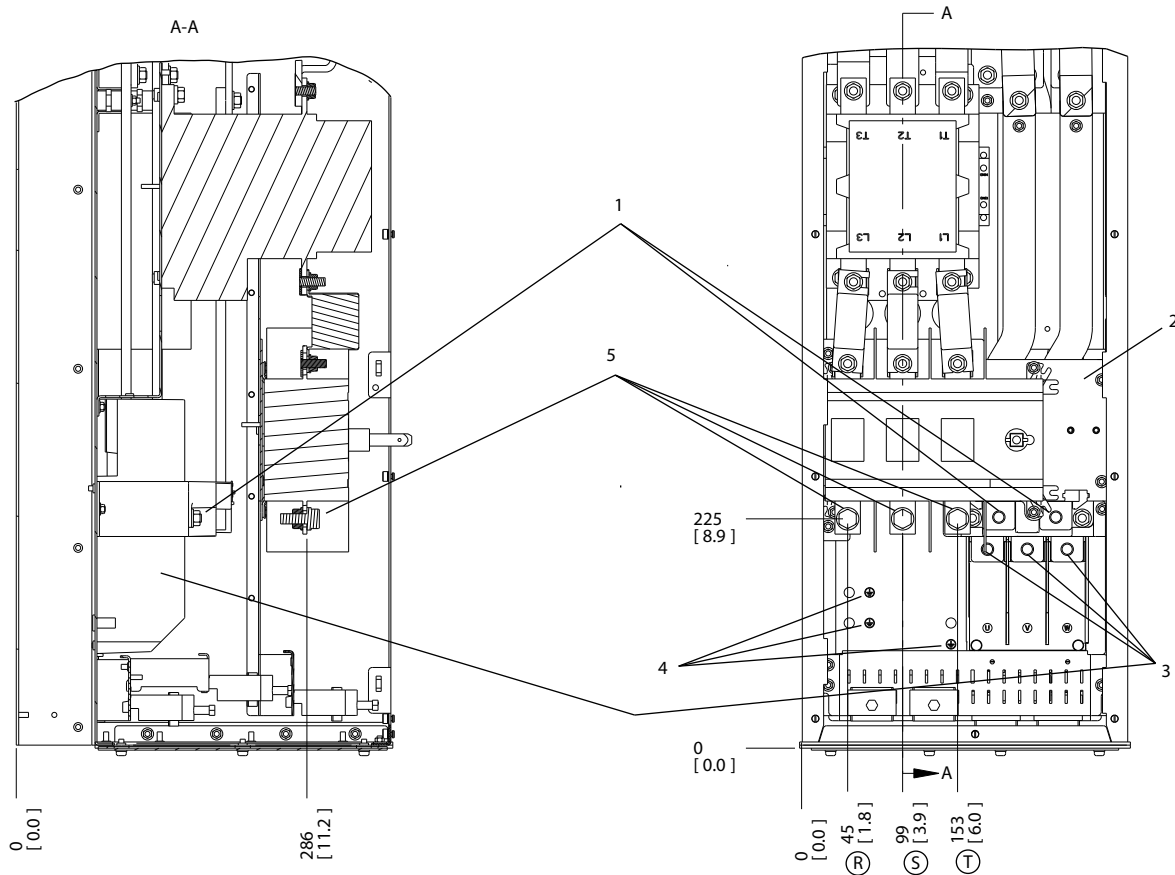
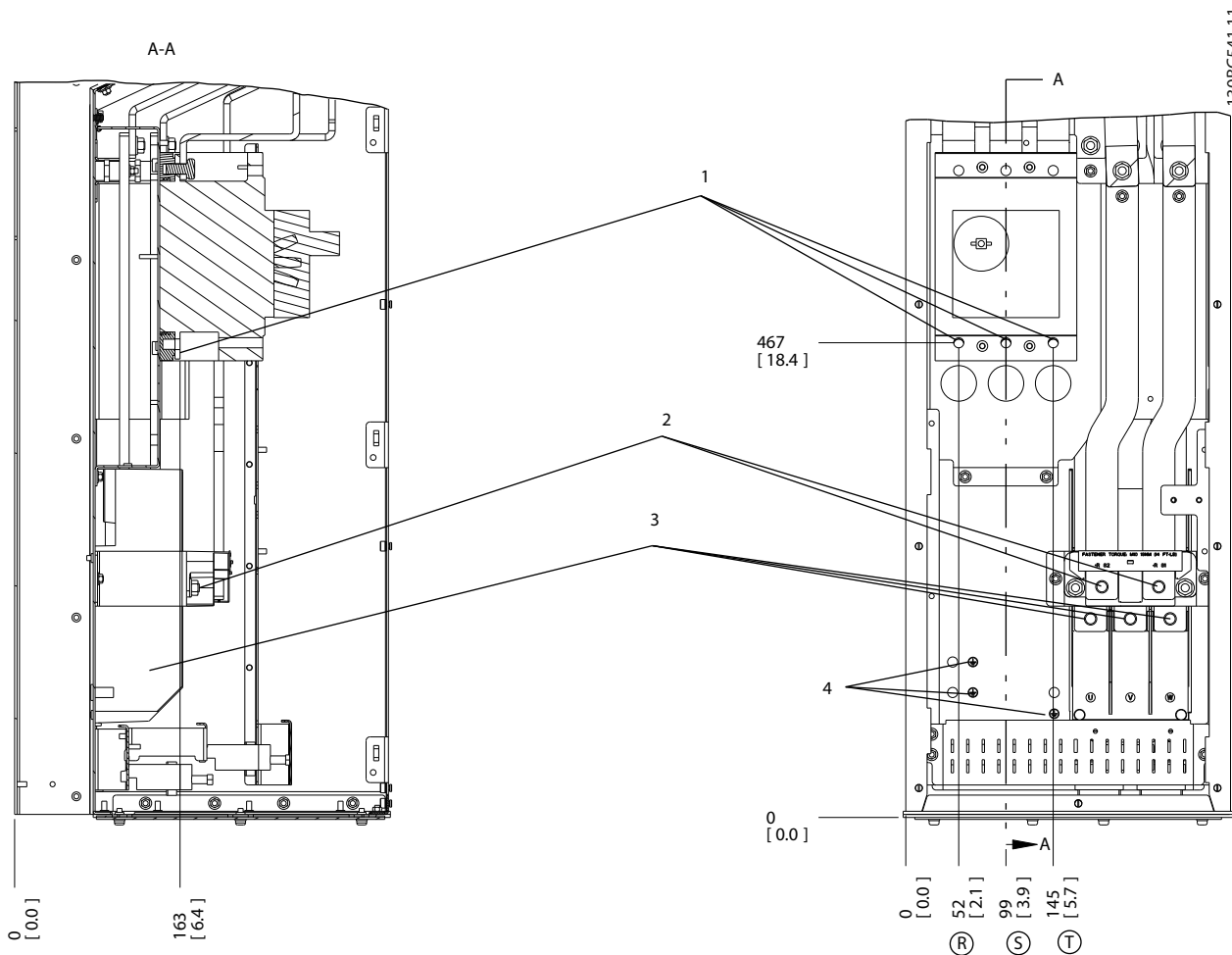


Рисунок 5.60 Расположение клемм, D6h с контактором и разъединителем , дополнительные устройства

1	Клеммы подключения тормозного резистора	4	Клеммы заземления/зануления
2	Клеммная колодка для контактора ТВ6	5	Сетевые клеммы
3	Клеммы подключения электродвигателя		

Таблица 5.47 Пояснения к Рисунок 5.60



5

Рисунок 5.61 Расположение клемм, D6h с автоматическим выключателем

1	Сетевые клеммы	3	Клеммы подключения электродвигателя
2	Клеммы подключения тормозного резистора	4	Клеммы заземления/зануления

Таблица 5.48 Пояснения к Рисунок 5.61

Расположение клемм — D7h

При планировании подвода кабелей имейте в виду, что клеммы расположены так, как показано на приведенных ниже чертежах.

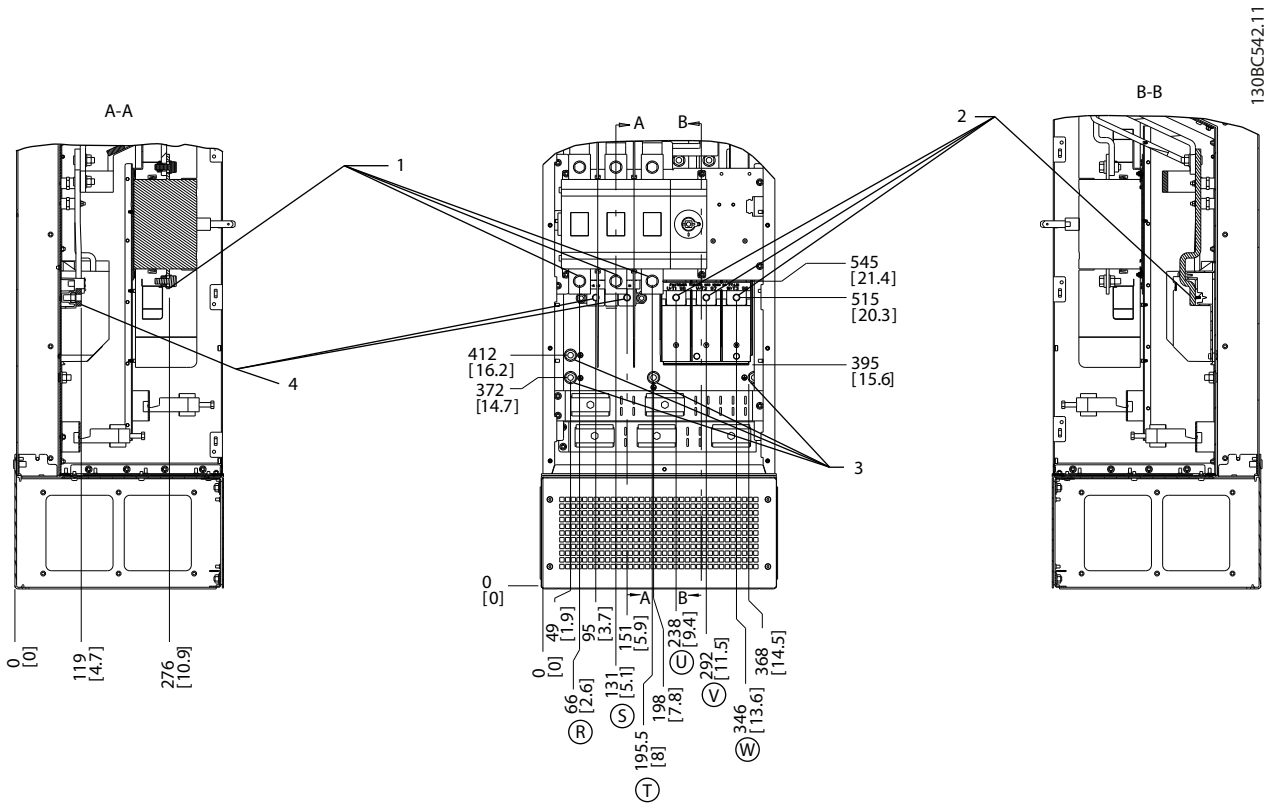


Рисунок 5.62 Расположения клемм, D7h с дополнительным устройством разъединителя

1	Сетевые клеммы	3	Клеммы заземления/зануления
2	Клеммы подключения электродвигателя	4	Клеммы подключения тормозного резистора

Таблица 5.49 Пояснения к Рисунок 5.62

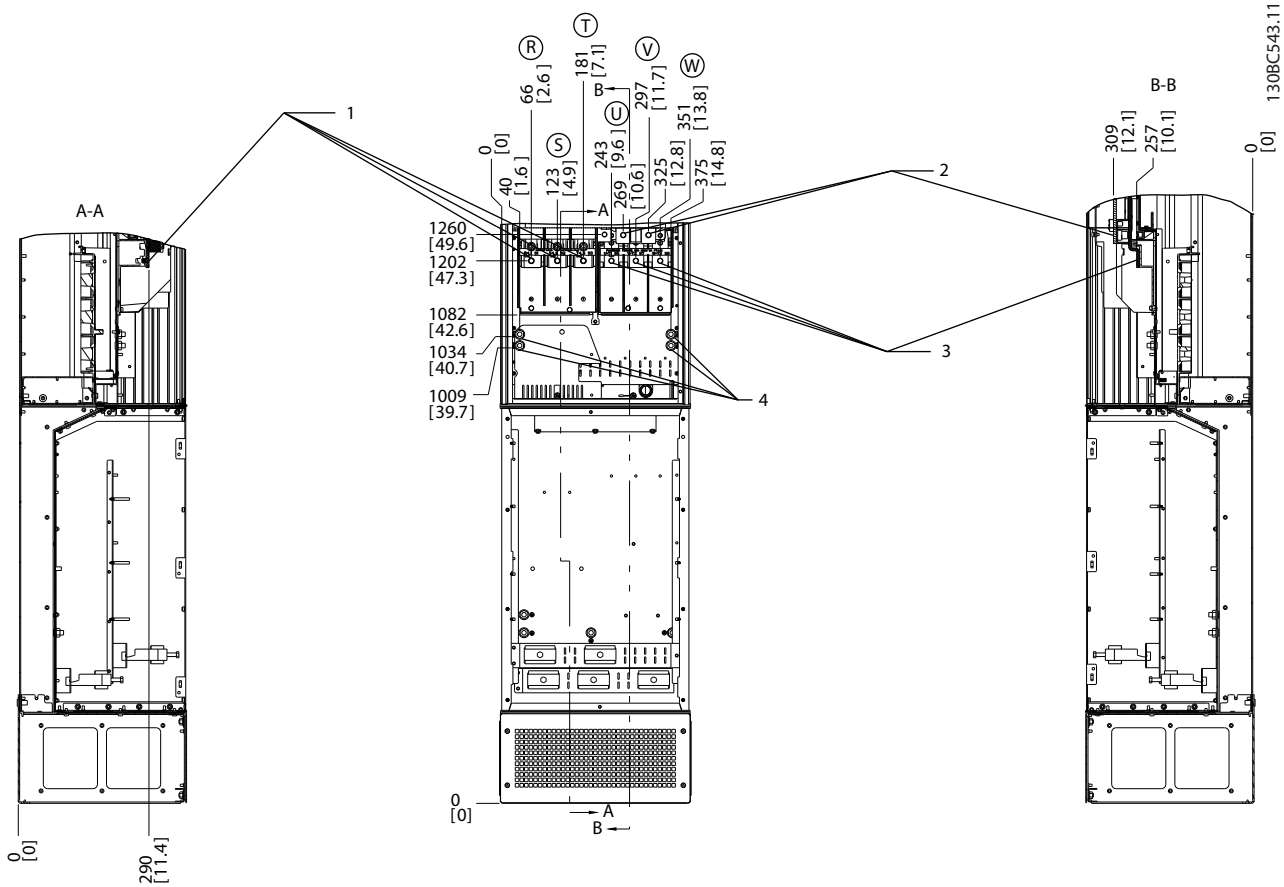


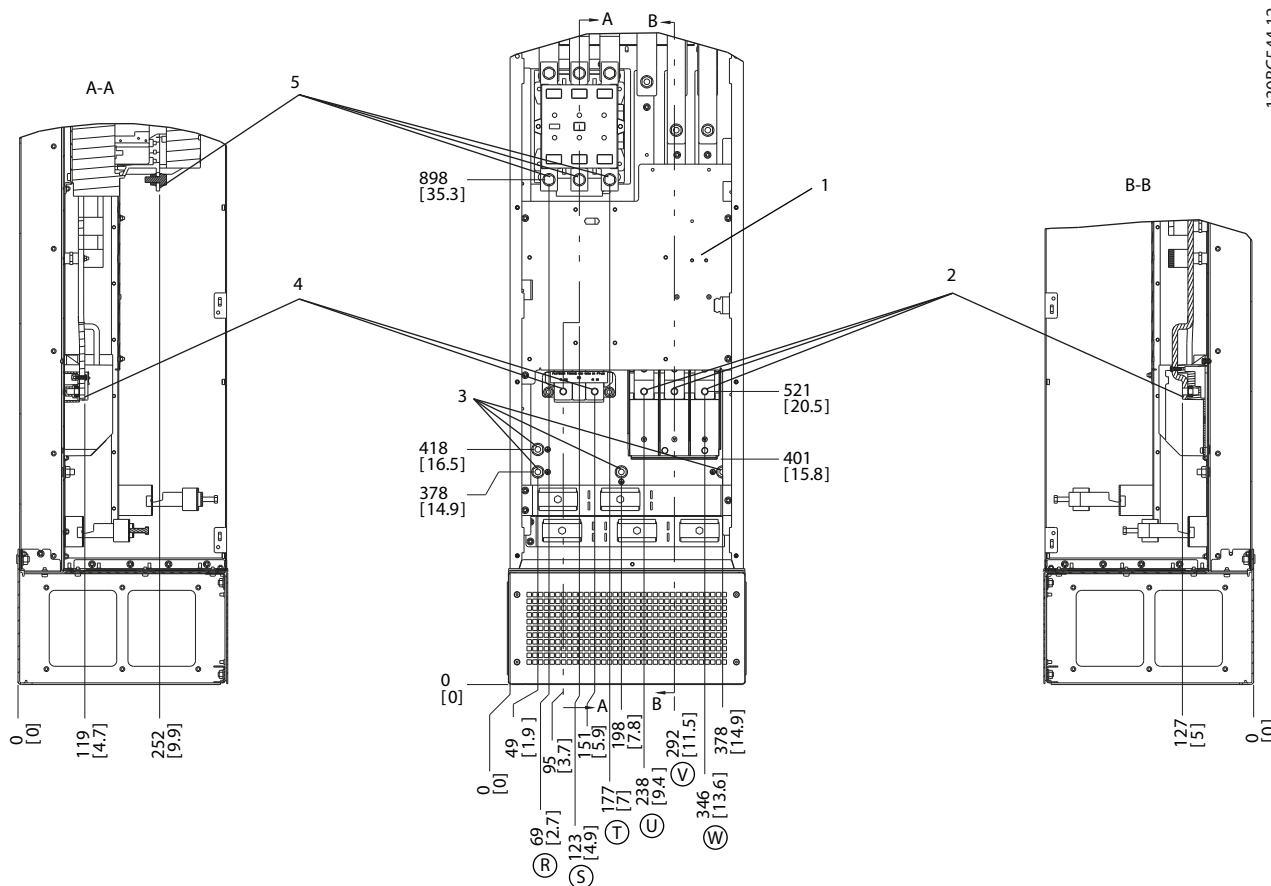
Рисунок 5.63 Расположение клемм, D7h с тормозом

1	Сетевые клеммы	3	Клеммы подключения электродвигателя
2	Клеммы подключения тормозного резистора	4	Клеммы заземления/зануления

Таблица 5.50 Пояснения к Рисунок 5.63

Расположение клемм — D8h

При планировании подвода кабелей имейте в виду, что клеммы расположены так, как показано на приведенных ниже чертежах.



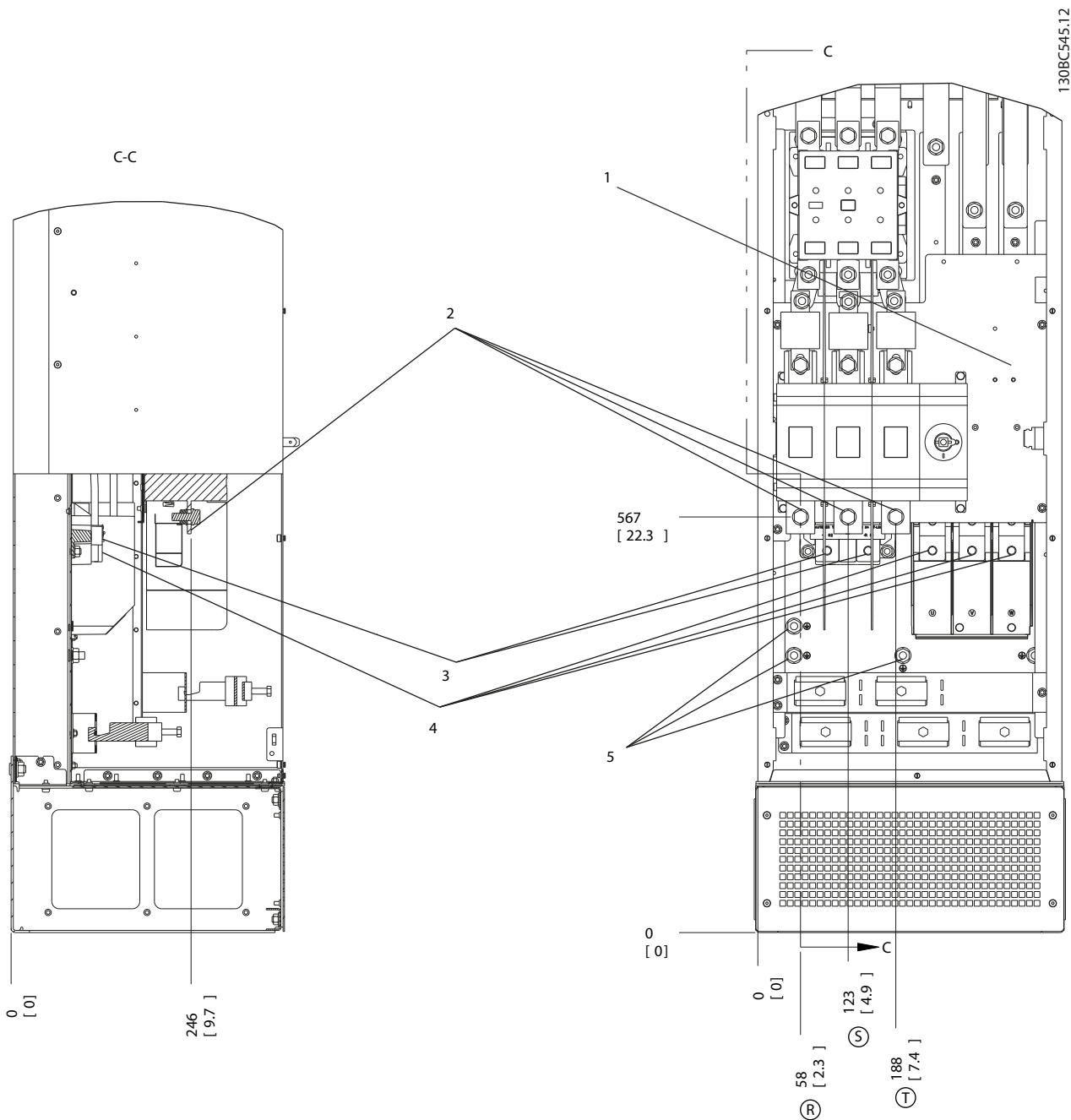
130BC544.12

5

Рисунок 5.64 Расположение клемм, D8h с контактором

1	Клеммная колодка для контактора ТВ6	4	Клеммы подключения тормозного резистора
2	Клеммы подключения электродвигателя	5	Сетевые клеммы
3	Клеммы заземления/зануления		

Таблица 5.51 Пояснения к Рисунок 5.64



5

Рисунок 5.65 Расположение клемм, D8h с дополнительными устройствами контактора и разъединителя

1	Клеммная колодка для контактора ТВ6	4	Клеммы подключения электродвигателя
2	Сетевые клеммы	5	Клеммы заземления/зануления
3	Клеммы подключения тормозного резистора		

Таблица 5.52 Пояснения к Рисунок 5.65

5

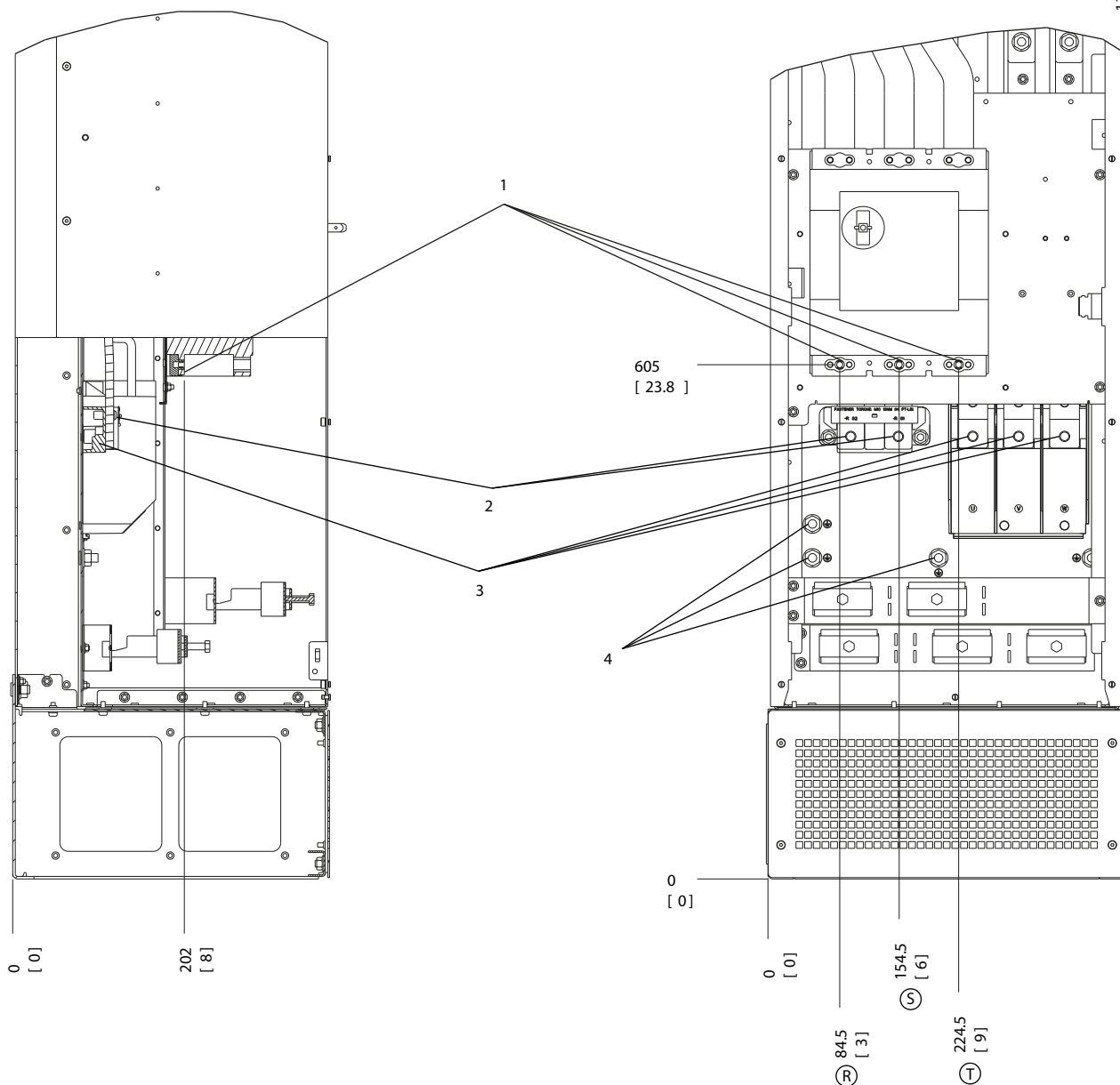


Рисунок 5.66 Расположение клемм, D8h с автоматическим выключателем

1	Сетевые клеммы	3	Клеммы подключения электродвигателя
2	Клеммы подключения тормозного резистора	4	Клеммы заземления/зануления

Таблица 5.53 Пояснения к Рисунок 5.66

Расположение клемм — E1

При планировании подвода кабелей имейте в виду, что клеммы расположены так, как показано на приведенных ниже чертежах.

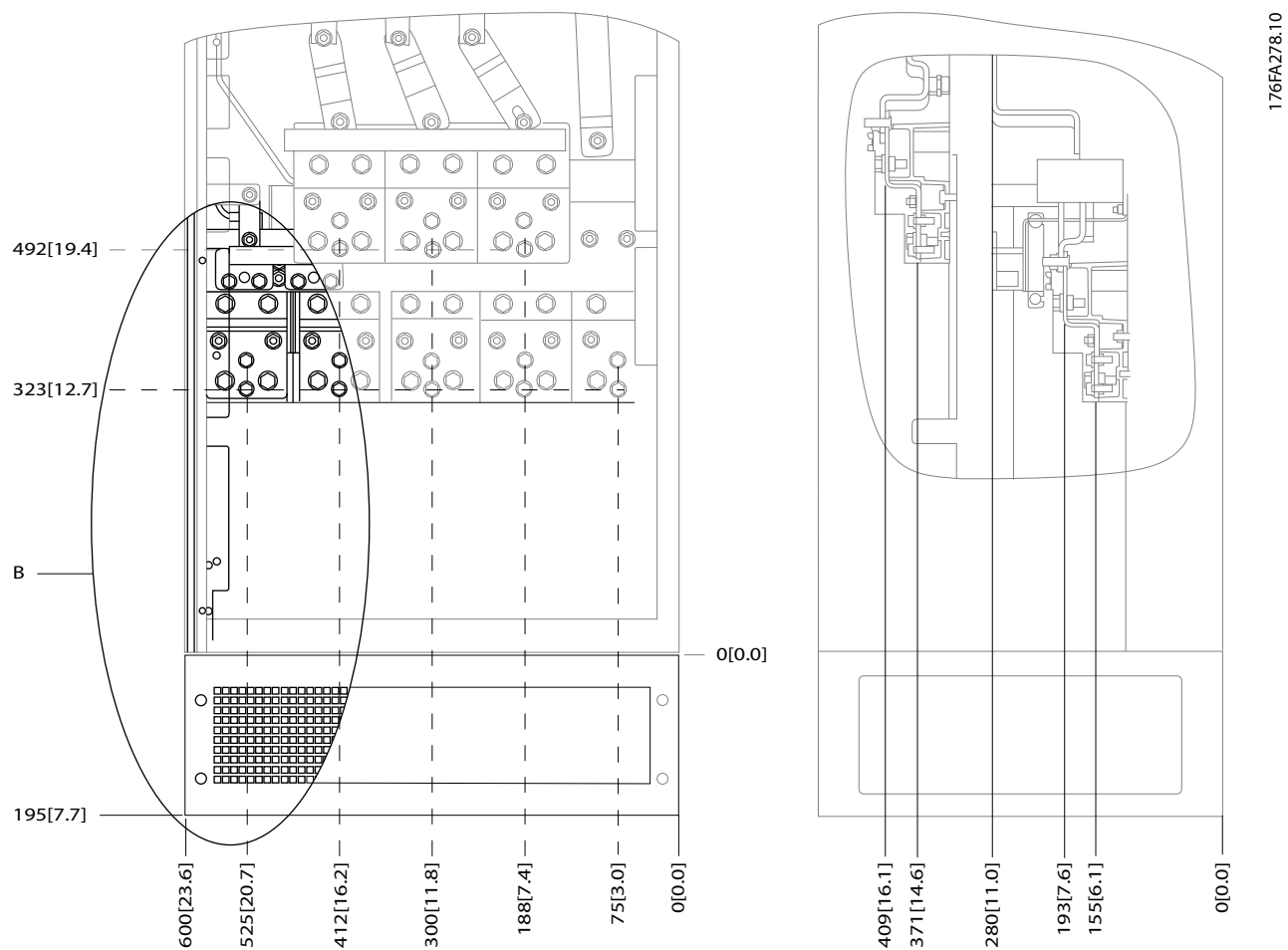


Рисунок 5.67 Расположение клемм питания для корпусов P21 (NEMA Type 1) и IP54 (NEMA Type 12)

B	Вид устройства спереди
---	------------------------

Таблица 5.54 Пояснения к Рисунок 5.67

5

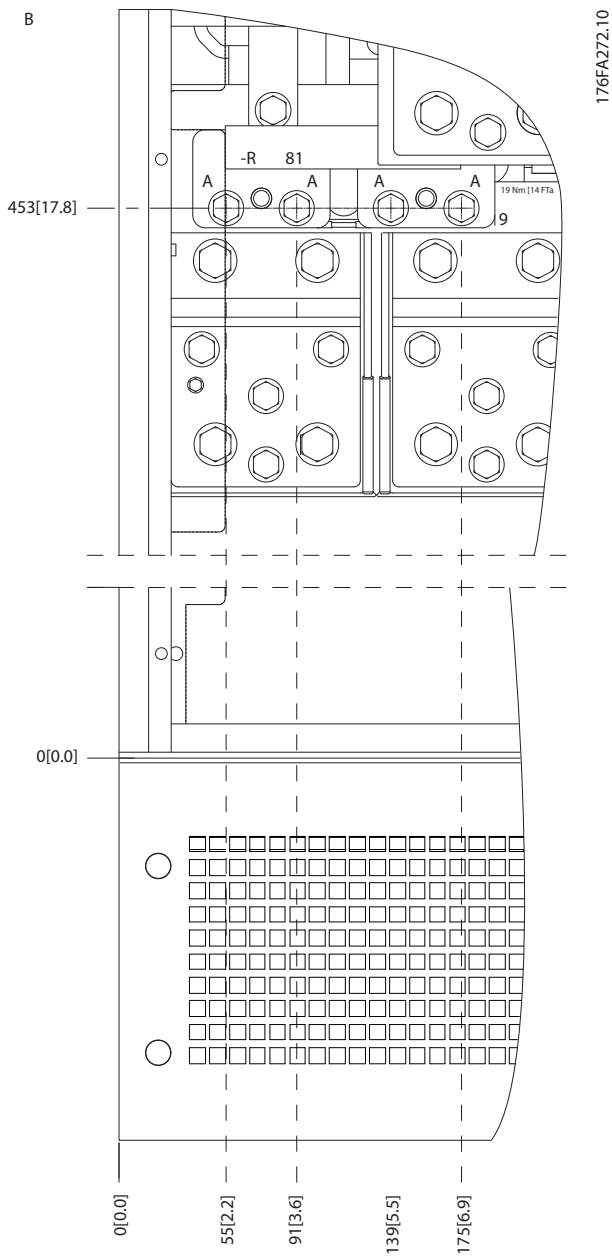
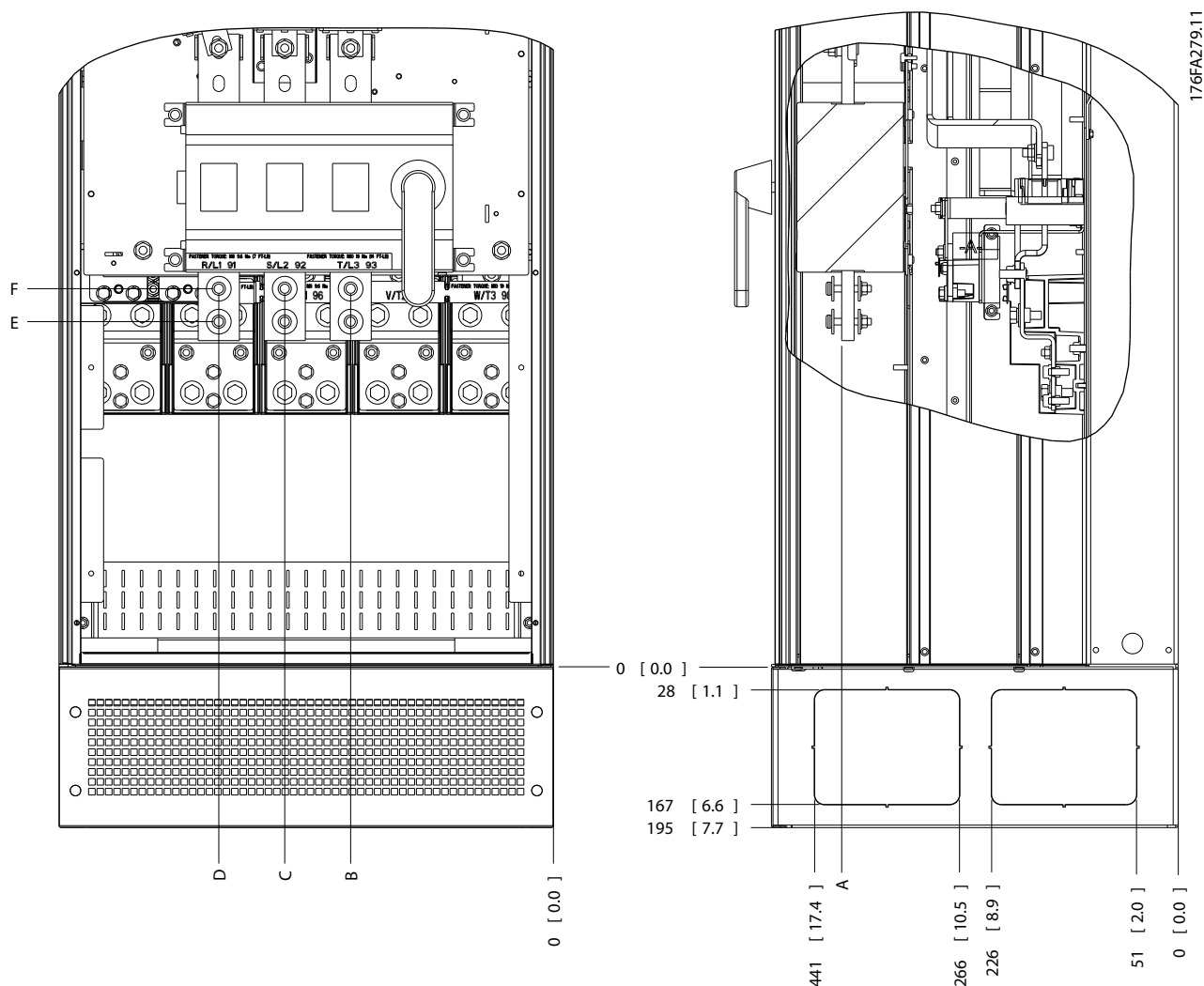


Рисунок 5.68 Расположение клемм питания для корпусов IP21 (NEMA тип 1) и IP54 (NEMA тип 12) (фрагмент В)



5

Рисунок 5.69 Расположение распределителя питания для корпусов IP21 (NEMA тип 1) и IP54 (NEMA тип 12)

Типоразмер	Тип блока	Габариты для отключения клеммы					
E1	IP54/IP21 UL и NEMA1/NEMA12						Не определен
	250/315 кВт (400 В) и 355/450–500/630 кВт (690 В)	381 (15,0)	253 (9,9)	253 (9,9)	431 (17,0)	562 (22,1)	
	315/355–400/450 кВт (400 В)	371 (14,6)	371 (14,6)	341 (13,4)	431 (17,0)	431 (17,0)	

Таблица 5.55 Пояснения к Рисунок 5.69

Расположение клемм — типоразмер E2

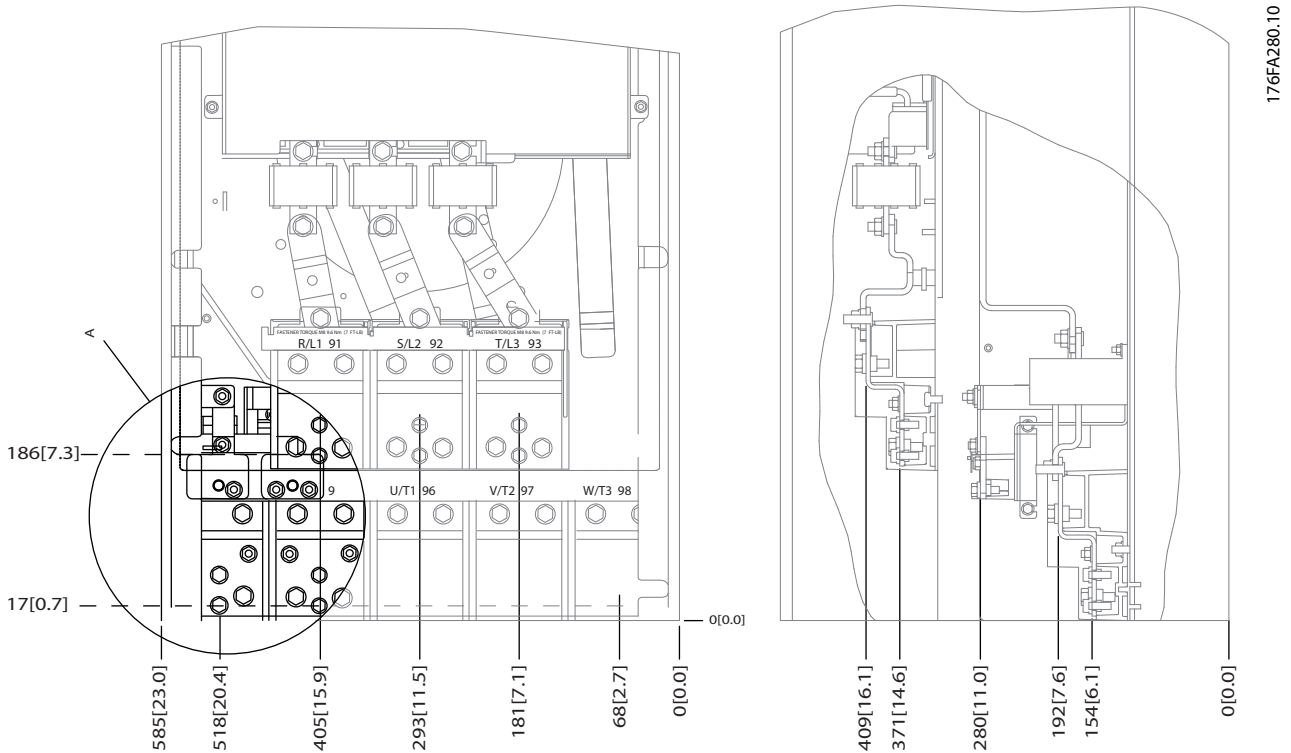


Рисунок 5.70 Расположение клемм электропитания корпусов IP00

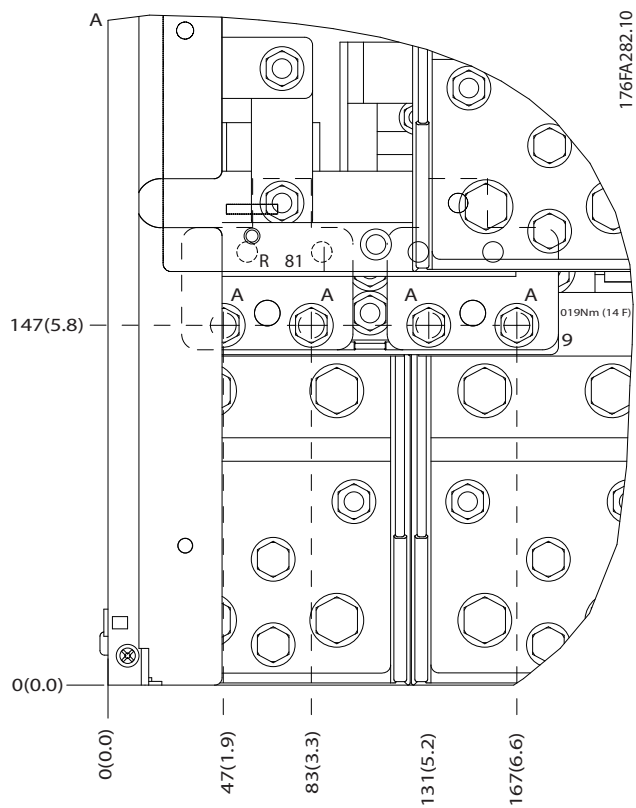


Рисунок 5.71 Расположение клемм электропитания корпусов IP00

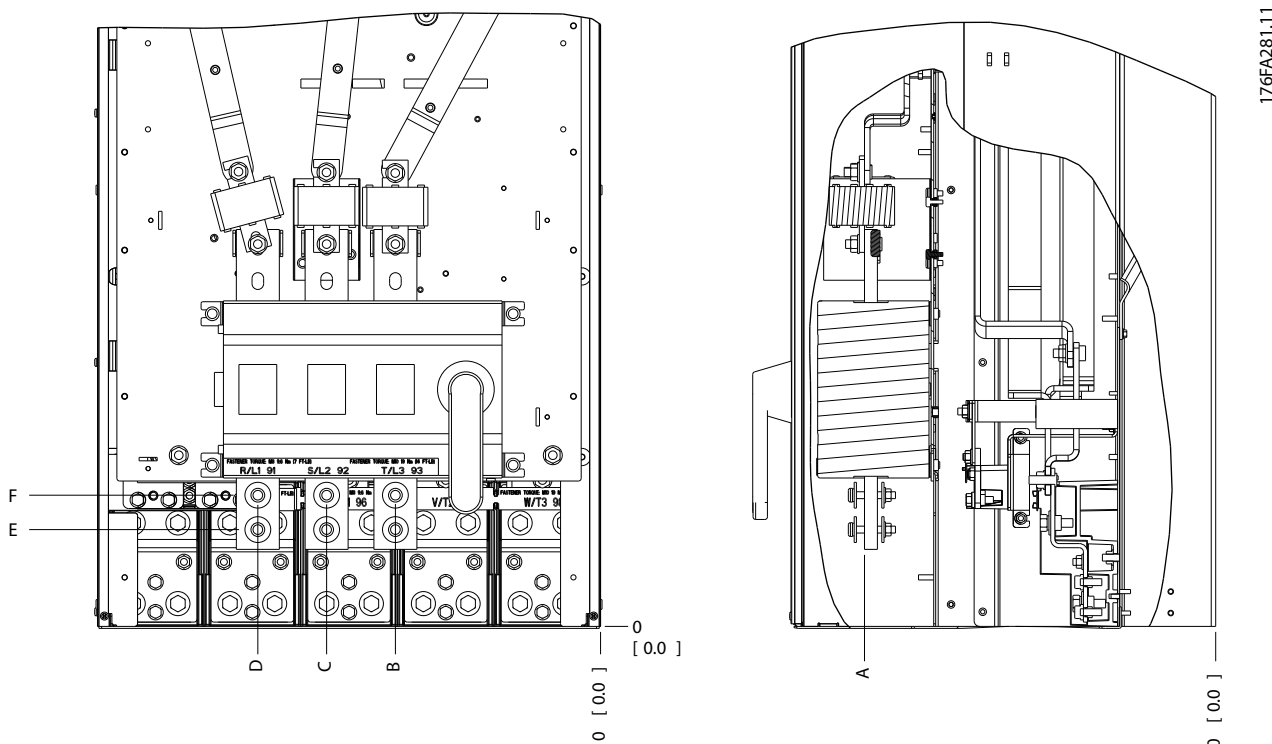


Рисунок 5.72 Подключение электропитания для корпусов IP00, расположение разъединителя

УВЕДОМЛЕНИЕ

Силовые кабели тяжелые и изгибаются с трудом. Найдите оптимальное положение преобразователя частоты, обеспечивающее удобный монтаж кабелей. Каждая клемма позволяет использовать до 4 кабелей с кабельными наконечниками или применять стандартный обжимной наконечник. Земление подключается к соответствующей соединительной точке преобразователя частоты.

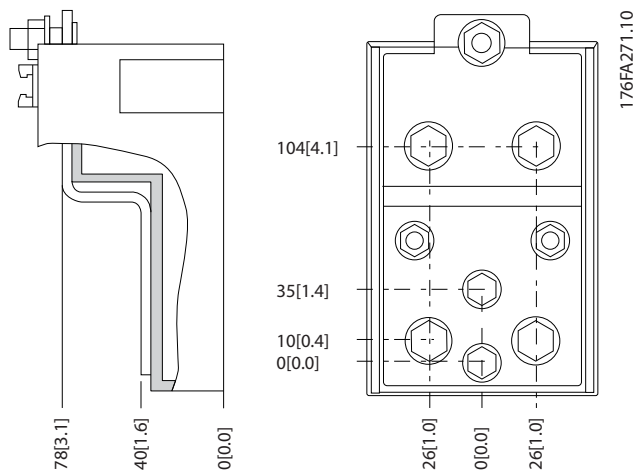


Рисунок 5.73 Клемма (детальный вид)

УВЕДОМЛЕНИЕ

Источник питания может быть подключен к точкам А или В.

Типоразмер	Тип блока	Габариты для отключения клеммы					
		A	B	C	D	E	F
E2	250/315 кВт (400 В) и 355/450–500/630 кВт (690 В)	381 (15,0)	245 (9,6)	334 (13,1)	423 (16,7)	256 (10,1)	Не определен
	315/355–400/450 кВт (400 В)	383 (15,1)	244 (9,6)	334 (13,1)	424 (16,7)	109 (4,3)	149 (5,8)

Таблица 5.56 Подключение электропитания, E2

5

УВЕДОМЛЕНИЕ

Корпуса F бывают четырех размеров, F1, F2, F3 и F4. F1 и F2 состоят из шкафа для инвертора справа и шкафа для выпрямителя слева. F3 и F4, являются, соответственно, корпусами F1 и F2, у которых имеется шкаф для дополнительных устройств слева от шкафа для выпрямителя.

Расположение клемм — типоразмеры F1 и F3

При планировании подвода кабелей имейте в виду, что клеммы расположены так, как показано на приведенных ниже чертежах.

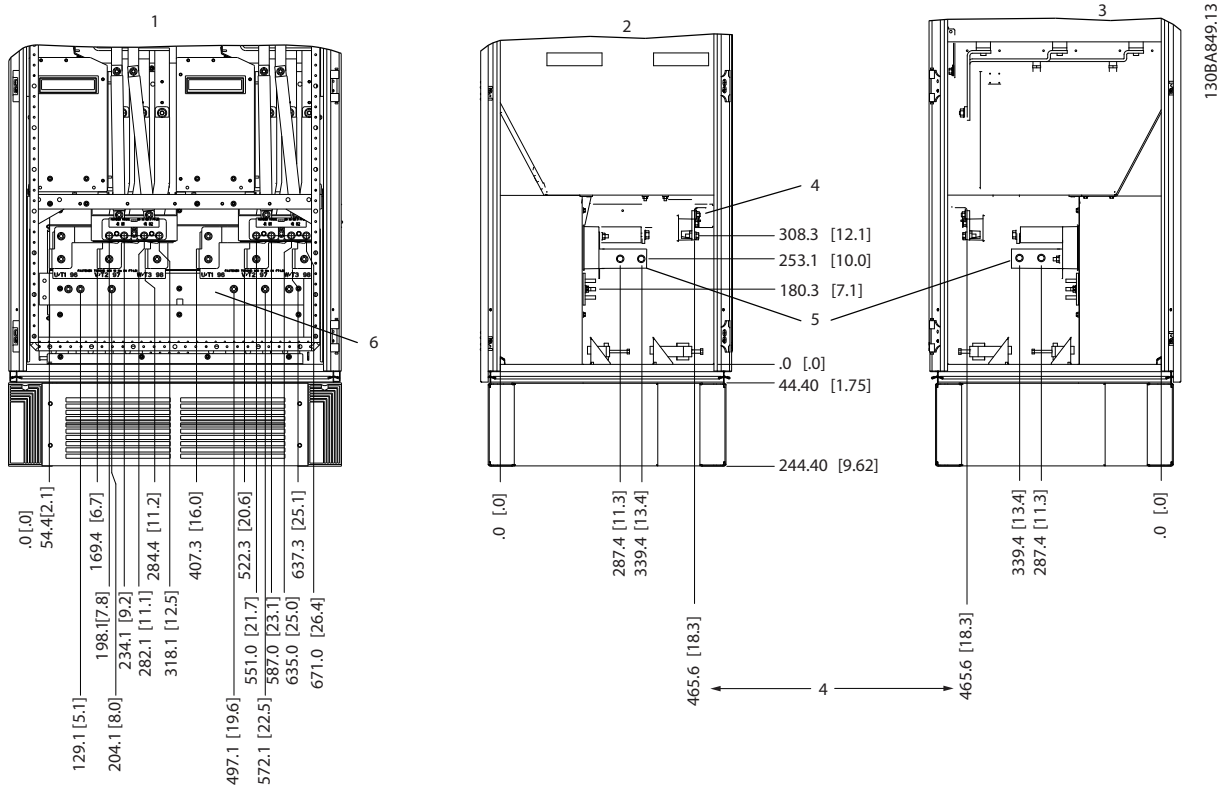


Рисунок 5.74 Расположение клемм — шкаф инвертора, F1 и F3. Панель уплотнений расположена на 42 мм ниже уровня 0.

1	Передняя сторона	4	Шина заземления
2	Левая сторона	5	Клеммы подключения электродвигателя
3	Правая сторона	6	Клеммы подключения тормозного резистора

Таблица 5.57 Пояснения к Рисунок 5.74

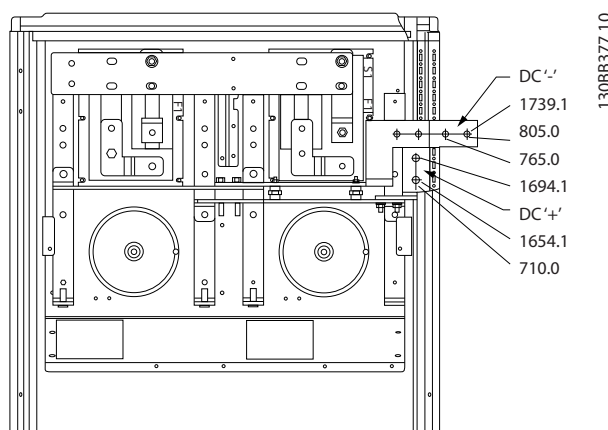


Рисунок 5.75 Рекуперация Расположение клемм — F1 и F3

Расположение клемм — типоразмеры F2 и F4

При планировании подвода кабелей имейте в виду, что клеммы расположены так, как показано на приведенных ниже чертежах.

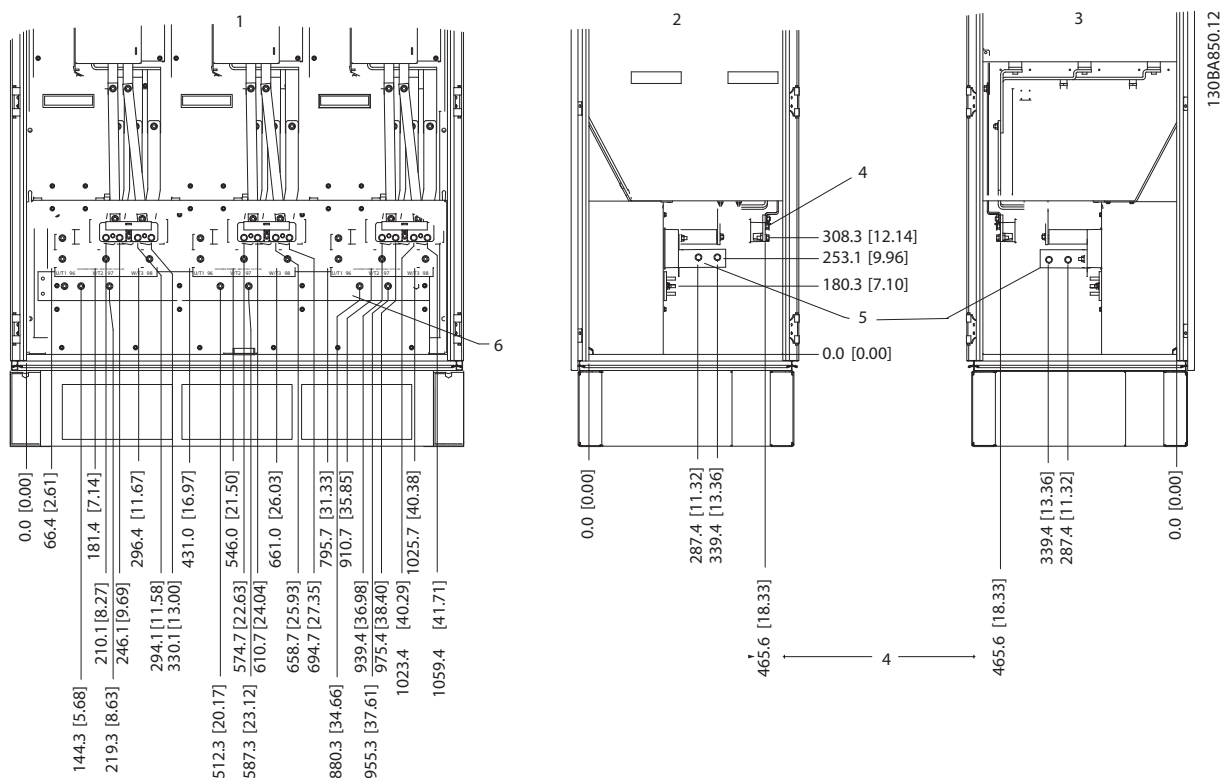


Рисунок 5.76 Расположение клемм — шкаф инвертора, F2 и F4. Панель уплотнений расположена на 42 мм ниже уровня 0.

1	Передняя сторона	3	Правая сторона
2	Левая сторона	4	Шина заземления

Таблица 5.58 Пояснения к Рисунок 5.76

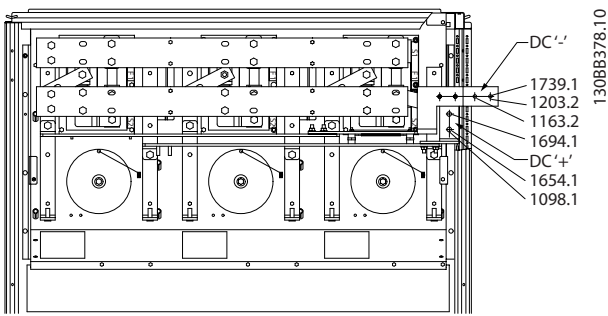


Рисунок 5.77 Расположение клемм рекуперации — F2 и F4

5

Расположение клемм — выпрямитель (F1, F2, F3 и F4)

При планировании подвода кабелей имейте в виду, что клеммы расположены так, как показано на приведенных ниже чертежах.

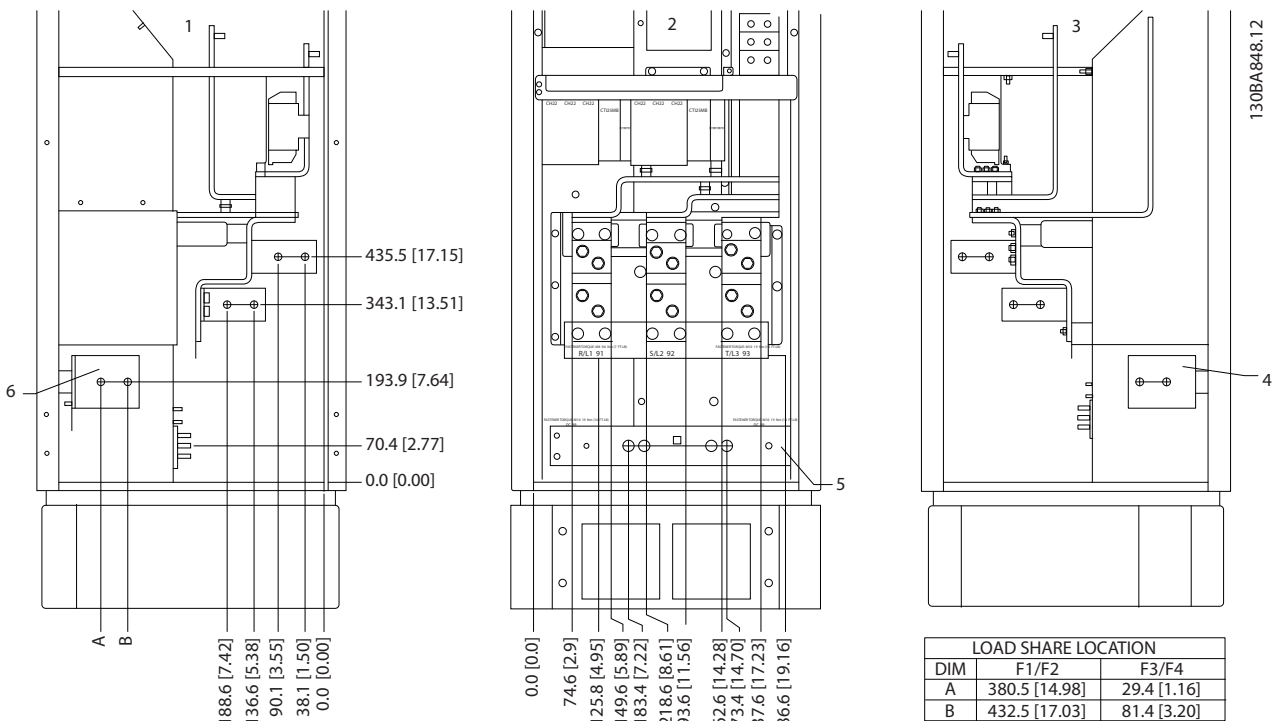


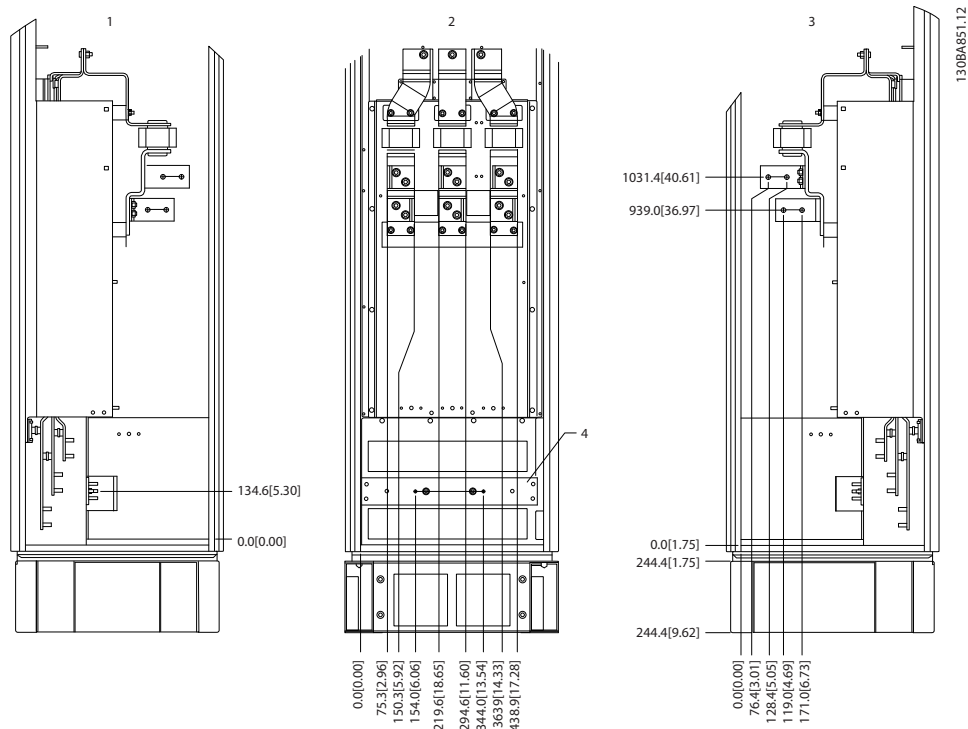
Рисунок 5.78 Расположение клемм — выпрямитель. Панель уплотнений расположена на 42 мм ниже уровня 0.

1	Левая сторона	4	Клемма разделения нагрузки (-)
2	Передняя сторона	5	Шина заземления
3	Правая сторона	6	Клемма разделения нагрузки (+)

Таблица 5.59 Пояснения к Рисунок 5.78

Расположение клемм — шкаф дополнительных устройств (F3 и F4)

При планировании подвода кабелей имейте в виду, что клеммы расположены так, как показано на приведенных ниже чертежах.



5

Рисунок 5.79 Расположение клемм — шкаф дополнительных устройств. Панель уплотнений расположена на 42 мм ниже уровня 0.

1	Левая сторона	3	Правая сторона
2	Передняя сторона	4	Шина заземления

Таблица 5.60 Пояснения к Рисунок 5.79

Расположение клемм — шкаф дополнительных устройств с автоматическим выключателем/ выключателем в литом корпусе (F3 и F4)

При планировании подвода кабелей имейте в виду, что клеммы расположены так, как показано на приведенных ниже чертежах.

5

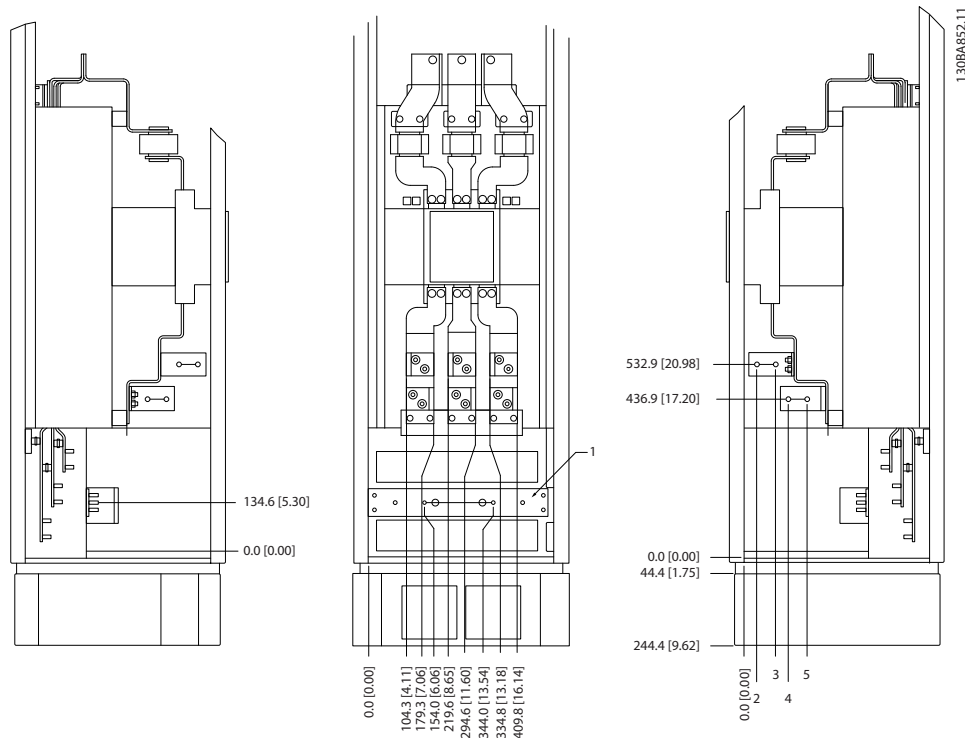


Рисунок 5.80 Расположение клемм — шкаф дополнительных устройств с автоматическим выключателем/ выключателем в литом корпусе. Панель уплотнений расположена на 42 мм ниже уровня 0.

1	Левая сторона	3	Правая сторона
2	Передняя сторона	4	Шина заземления

Таблица 5.61 Пояснения к Рисунок 5.80

Мощность	2	3	4	5
450 кВт (480 В), 630–710 кВт (690 В)	34,9	86,9	122,2	174,2
500–800 кВт (480 В), 800–1000 кВт (690 В)	46,3	98,3	119,0	171,0

Таблица 5.62 Размеры клемм

5.2.8 Подключение электропитания, 12-импульсные преобразователи частоты

УВЕДОМЛЕНИЕ

Вся система кабелей должна соответствовать государственным и местным нормам и правилам в отношении сечения кабелей и температуры окружающей среды. Применения UL требуют использования медных проводников, рассчитанных на 75 °С. В применениях, не сертифицированных согласно UL, могут использоваться медные проводники, рассчитанные на 75 и 90 °С.

Разъемы для силовых кабелей расположены как показано на *Рисунок 5.81*. Сечения кабелей должны соответствовать номинальным токовым нагрузкам и местным нормативам. Для правильного определения размеров поперечного сечения и длины кабеля двигателя см. *глава 8.1 Общие технические требования*.

Если блок не имеет встроенных предохранителей, для защиты преобразователя частоты следует использовать рекомендуемые плавкие предохранители. Рекомендуемые предохранители указаны в *глава 5.2.9 Предохранители*. Всегда проверяйте соответствие плавких предохранителей местным нормам и правилам.

Подключение сети осуществляется через сетевой выключатель, если он входит в комплект поставки.

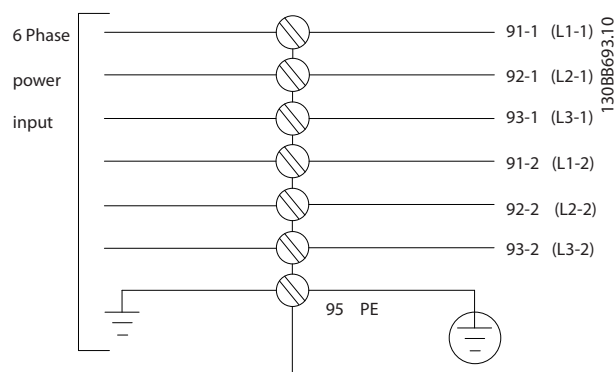
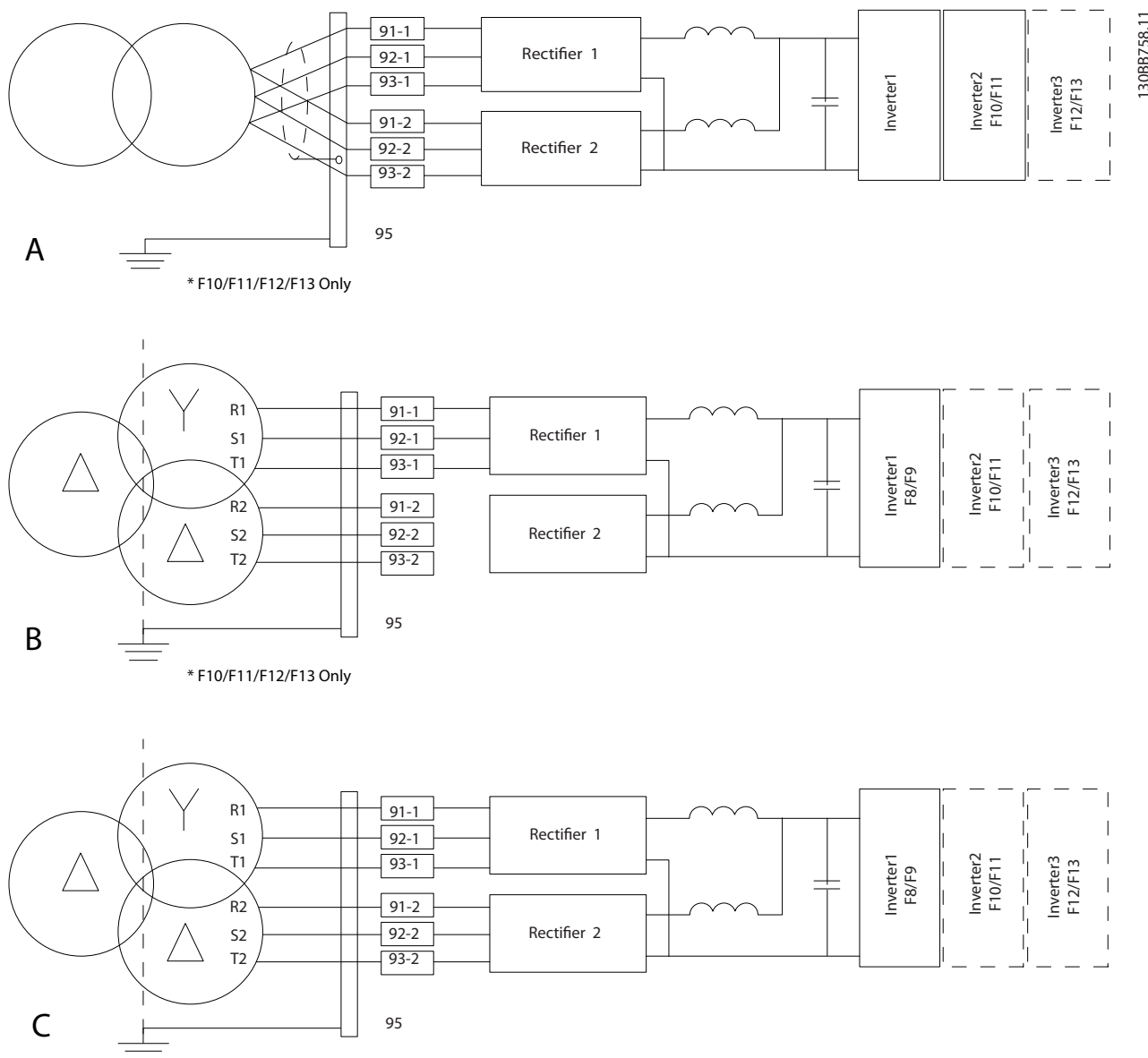


Рисунок 5.81 Подключение сети

УВЕДОМЛЕНИЕ

Для получения дополнительных сведений см. *глава 5.7 Монтаж с учетом требований ЭМС*.



13088758:11

5

Рисунок 5.82 Варианты сетевых подключений для 12-импульсных преобразователей частоты

A	6-импульсное подключение ^{1), 2), 3)}
B	Измененное 6-импульсное подключение ^{2), 3), 4)}
C	12-импульсное подключение ^{3), 5)}

Таблица 5.63 Пояснения к Рисунок 5.82

Примечания.

- 1) Показано параллельное соединение. Можно использовать одиночный трехфазный кабель с достаточной пропускной способностью. Установите закорачивающие шины.
- 2) 6-импульсное подключение сводит на нет преимущество пониженных гармоник 12-импульсного выпрямителя.
- 3) Подходит для подключения сетей IT и TN.
- 4) В случае выхода из строя модульного 6-импульсного выпрямителя можно привести преобразователь частоты в действие при меньшей нагрузке с помощью одного 6-импульсного выпрямителя. Для получения дополнительной информации обратитесь в Danfoss.
- 5) Параллельное подключение сети здесь не показано. При использовании 12-импульсного преобразователя частоты в качестве 6-импульсного должны быть соблюдены требования к одинаковому числу и равной длине кабелей.

УВЕДОМЛЕНИЕ

Сетевые кабели должны иметь равную длину ($\pm 10\%$) и одинаковое сечение проводов для всех трех фаз в обеих секциях выпрямителя.

Экранирование кабелей

Избегайте монтажа с помощью скрученных концов экрана (скруток). Это снижает эффективность экранирования на высоких частотах. Если необходимо разорвать экран для монтажа разъединителя или контактора двигателя, в дальнейшем следует восстановить непрерывность экрана, обеспечивая минимально возможное сопротивление высоких частот.

Присоедините экран кабеля двигателя к развязывающей панели преобразователя частоты и металлическому корпусу двигателя.

При подключении экрана обеспечьте максимально возможную площадь контакта (с помощью кабельного зажима); используйте входящие в комплект преобразователя частоты монтажные инструменты.

Длина и сечение кабелей

Для снижения уровня шума и токов утечки кабель двигателя должен быть как можно более коротким.

Частота коммутации

При использовании преобразователей частоты совместно с синусоидальными фильтрами, предназначенными для снижения акустических шумов двигателя, частота коммутации должна устанавливаться в соответствии с инструкцией к синусоидальному фильтру в *14-01 Switching Frequency*.

№ клеммы	96	97	98	99	
	U	V	W	PE ¹⁾	Напряжение двигателя, 0–100 % напряжения сети. 3 провода от двигателя
	U1	V1	W1	PE ¹⁾	Соединение по схеме треугольника 6 проводов от двигателя
	W2	U2	V2		
	U1	V1	W1	PE ¹⁾	Соединение по схеме звезды: U2, V2, W2 U2, V2 и W2 соединяются отдельно.

Таблица 5.64 Клеммы

¹⁾ Подключение защитного заземления

УВЕДОМЛЕНИЕ

При использовании двигателей без бумажной изоляции фазной обмотки или другой усиленной изоляции, пригодной для работы с источником напряжения, на выходе преобразователя частоты следует установить синусоидальный фильтр.

5.2.9 Предохранители

УВЕДОМЛЕНИЕ

Все упомянутые предохранители имеют максимальный номинал.

Защита параллельных цепей:

Чтобы защитить установку от перегрузки по току и пожара, все параллельные цепи в установке, коммутационные устройства или механизмы должны иметь защиту от короткого замыкания и перегрузки по току в соответствии с государственными/международными правилами.

Защита от короткого замыкания:

Преобразователь частоты должен иметь защиту от короткого замыкания для предотвращения опасности поражения электрическим током и пожара. Для защиты обслуживающего персонала и используемого оборудования в случае внутренней неисправности устройства компания Danfoss рекомендует применять предохранители, указанные в *Таблица 5.65* и *Таблица 5.66*. Преобразователь частоты обеспечивает полную защиту от короткого замыкания на выходе двигателя.

Защита от перегрузки по току :

Обеспечьте защиту от перегрузки по току в соответствии с государственными нормативами для предотвращения опасности пожара из-за перегрева кабелей в установке. Преобразователь частоты снабжен внутренней защитой от превышения тока, которая может использоваться для защиты от перегрузки входных цепей (за исключением исполнений UL). См. *4-18 Предел по току*. Плавкие предохранители должны быть рассчитаны на защиту в цепях, допускающих максимальный ток 100 000 А_{эфф.}(симметричный), максимальное напряжение 500/600 В.

5.2.10 Технические характеристики предохранителей

Размер корпуса	Мощность [кВт]	Рекомендуемый номинал предохранителя	Рекомендуемый макс. ток предохранителя
D	N110T4	aR-315	aR-315
	N132T4	aR-350	aR-350
	N165	aR-400	aR-400
	N200T4	aR-550	aR-550
	N250T4	aR-630	aR-630
	N315T4	aR-800	aR-700
E	P355-P450	aR-900	aR-900
F	P500-P560	aR-1600	aR-1600
	P630-P710	aR-2000	aR-2000
	P800-P1M0	aR-2500	aR-2500

Таблица 5.65 380–480 В, рекомендуемые предохранители, типоразмеры D, E и F

Размер корпуса	Мощность [кВт]	Рекомендуемый номинал предохранителя	Рекомендуемый макс. ток предохранителя
D	N75K	aR-160	aR-160
	N90K-N160	aR-160	aR-160
	N200-N400	aR-550	aR-550
E	P450-P500T7	aR-700	aR-700
	P560-P630T7	aR-900 (500–560)	aR-900 (500–560)
F	P710-P1M0T7	aR-1600	aR-1600
	P1M2T7	aR-2000	aR-2000
	P1M4T7	aR-2500	aR-2500

Таблица 5.66 525–690 В, рекомендуемые предохранители, типоразмеры D, E и F

5.2.11 Клеммы управления

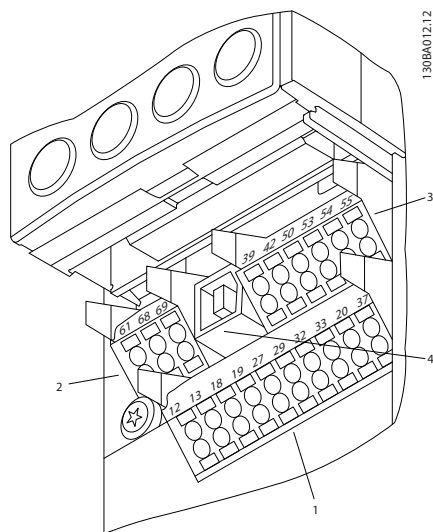


Рисунок 5.83 Клеммы управления (все корпуса)

1	10-контактный разъем цифровых входов/выходов
2	3-контактный разъем шины RS-485
3	6-контактный аналоговый ввод/вывод
4	Разъем USB

Таблица 5.67 Пояснения к Рисунок 5.83

5.2.12 Клеммы управления

Для подключения провода к клемме:

1. Зачистите изоляцию на длину 9–10 мм.
2. Вставьте отвертку (макс. 0,4 x 2,5 мм) в квадратное отверстие.
3. Вставьте провод в соседнее круглое отверстие.
4. Извлеките отвертку. Теперь провод закреплен в клемме.

Момент затяжки винтов кабелей управления составляет 0,5–0,6 Н·м (5 дюйм-фунтов).

Чтобы извлечь провод из клеммы:

1. Вставьте отвертку¹⁾ в квадратное отверстие.
2. Вытяните провод.

Подключение к клеммам управления

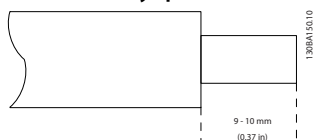


Рисунок 5.84 Зачистите изоляцию

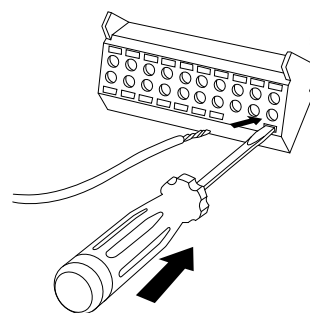


Рисунок 5.85 Вставьте отвертку и кабель

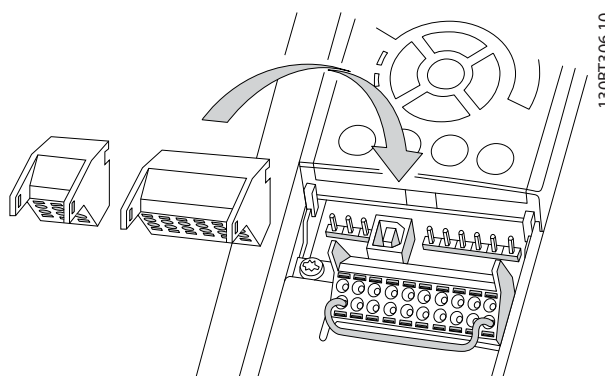


Рисунок 5.86 Клеммы управления

5.2.13 Пример базовой схемы подключения

1. Установите клеммы из пакета с комплектом принадлежностей на передней стороне преобразователя частоты.
2. Подключите клеммы 18 и 27 к напряжению +24 В (клемма 12/13)

Установки по умолчанию:

- 18 = импульсный запуск
- 27 = инверсный останов

5

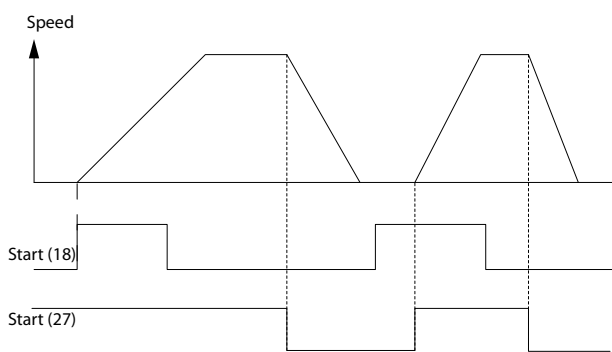
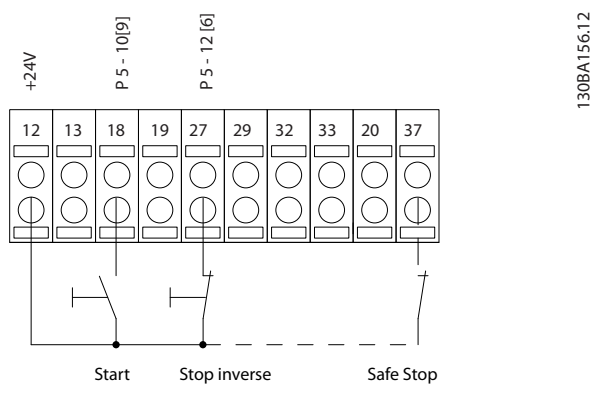
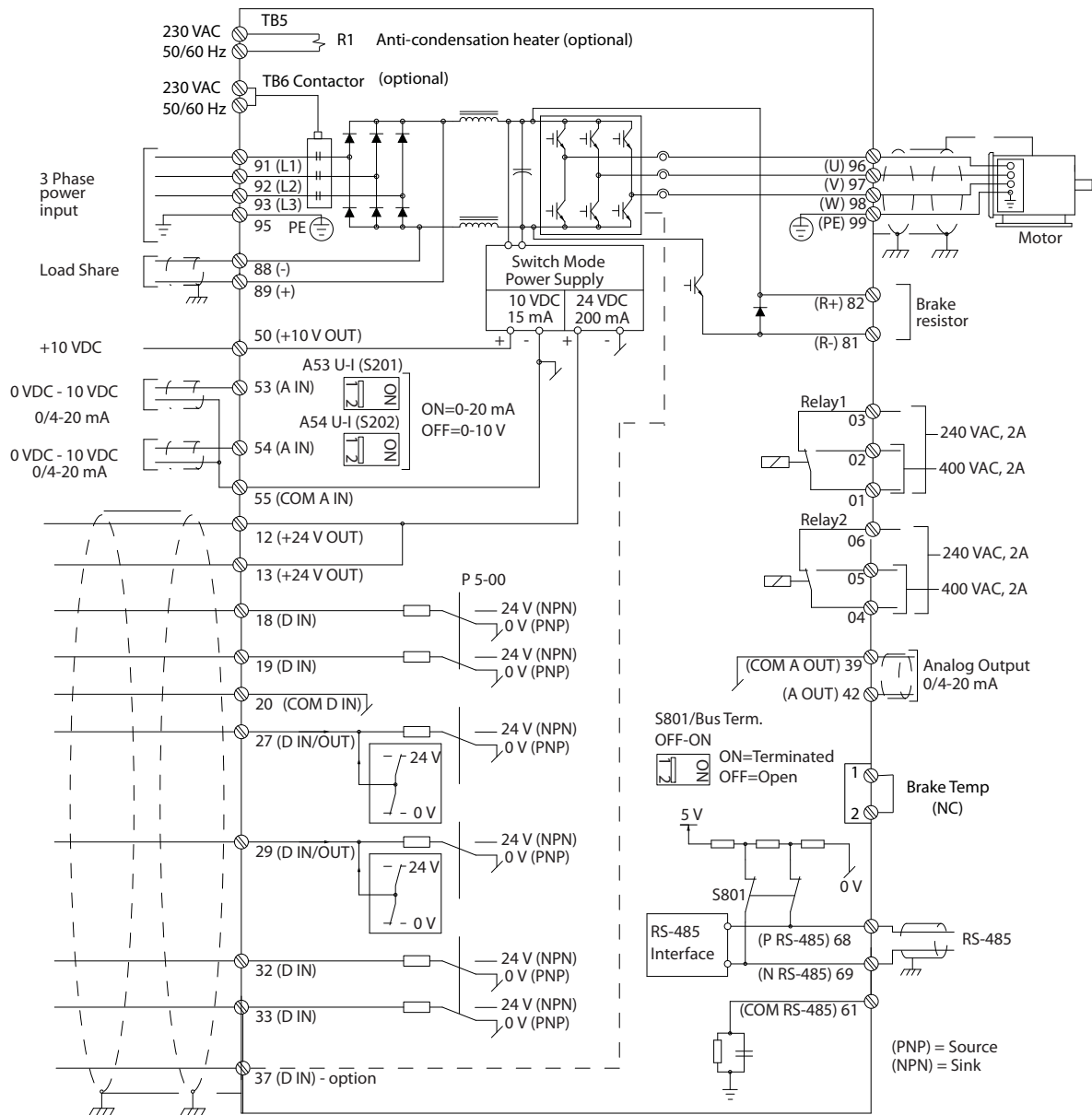


Рисунок 5.87 Клемма 37 доступна только с функцией безопасного отключения крутящего момента.

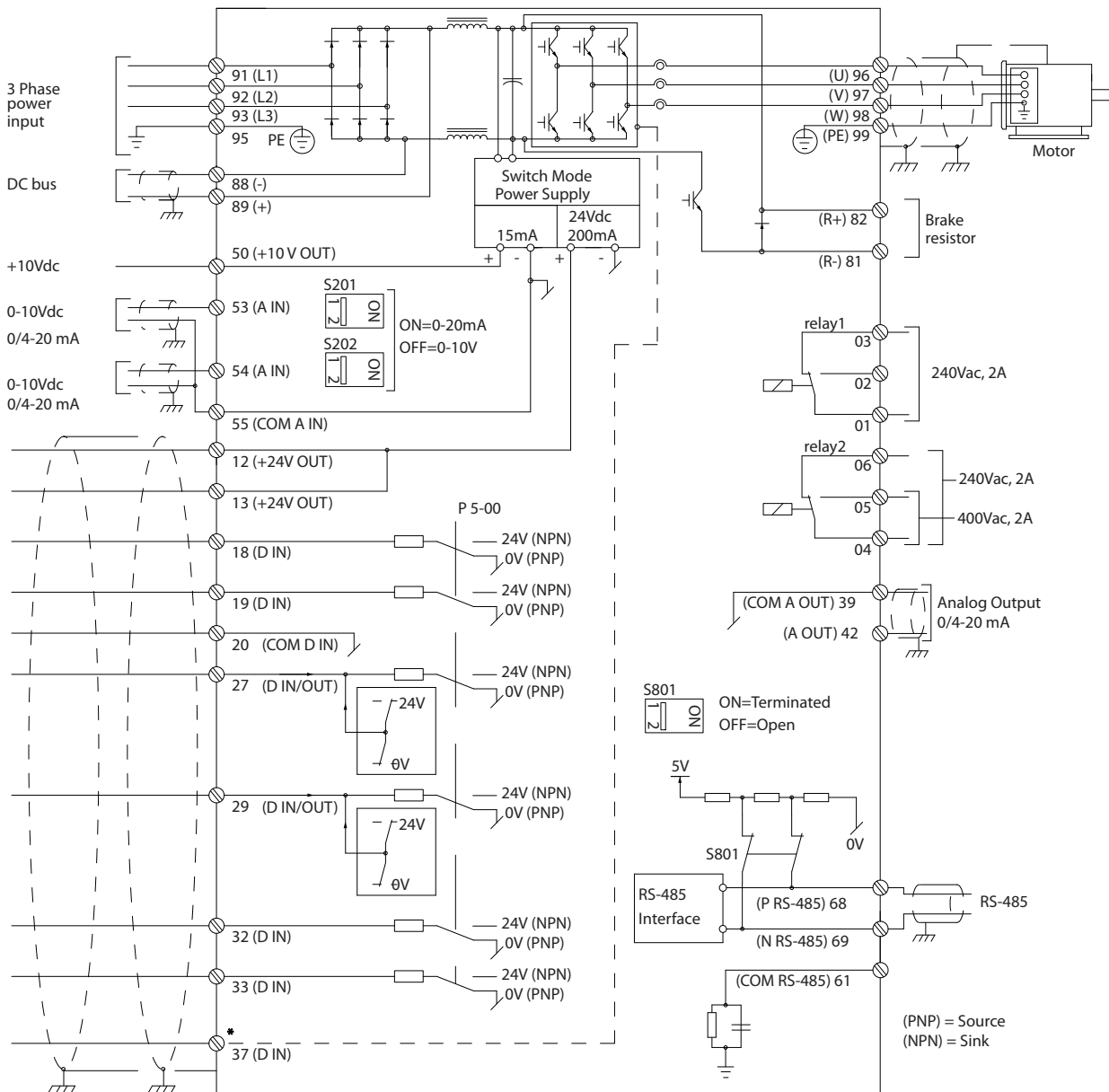
5.2.14 Электрический монтаж, Кабели управления



130BC548:12

Рисунок 5.88 Схема межкомпонентных подключений для типоразмера D

5



130BA544.12

Рисунок 5.89 Схема межкомпонентных подключений для типоразмеров E и F (6-импульсные)

*Вход функции безопасного отключения крутящего момента (STO) доступен только с функцией безопасного отключения крутящего момента

Очень большая длина кабелей управления и кабелей аналоговых сигналов может иногда служить причиной образования контуров заземления для токов частотой 50/60 Гц, обусловленных помехами от кабелей сети электропитания.

В таком случае следует разорвать экран кабеля или установить между экраном и шасси конденсатор емкостью 100 нФ.

Цифровые и аналоговые входы и выходы следует подключать к общим входам (клеммы 20, 55, 39) отдельными проводами, чтобы исключить влияние токов заземления из обеих групп на другие группы. Например, переключение цифрового входа создает помехи для сигнала аналогового входа.

УВЕДОМЛЕНИЕ

Кабели управления должны быть экранированными.

Чтобы присоединить экран к развязывающей панели преобразователя частоты для кабелей управления, используйте зажим из пакета с комплектом принадлежностей.

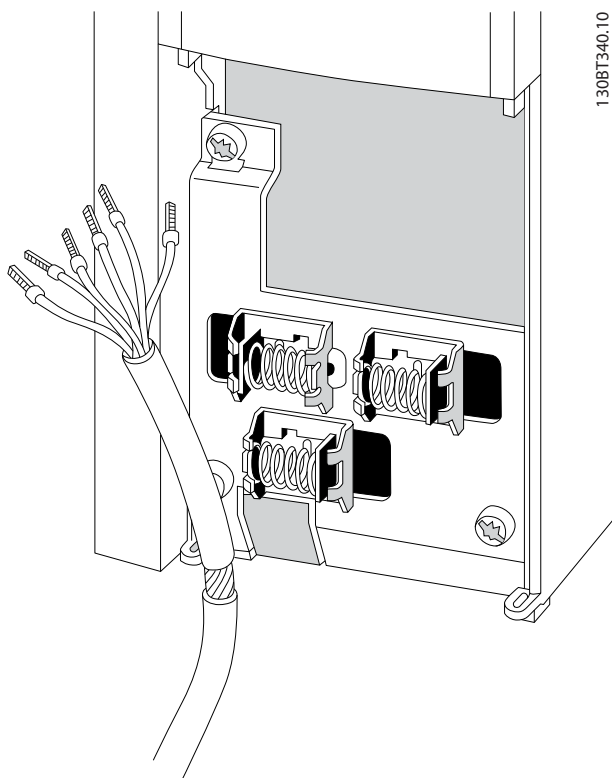


Рисунок 5.90 Экранированный кабель управления

5.2.15 12-импульсные кабели управления

5

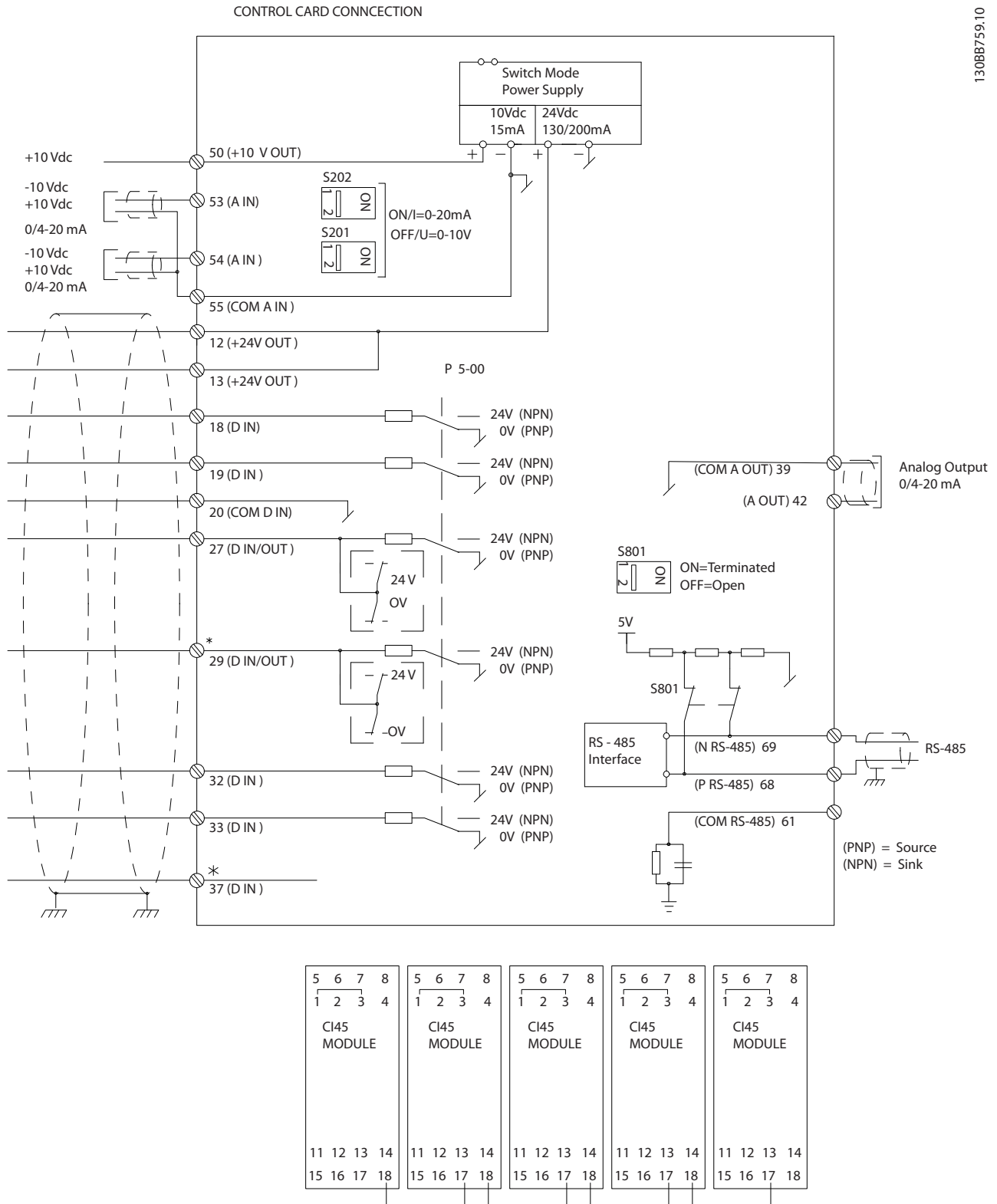


Рисунок 5.91 Схема кабеля управления

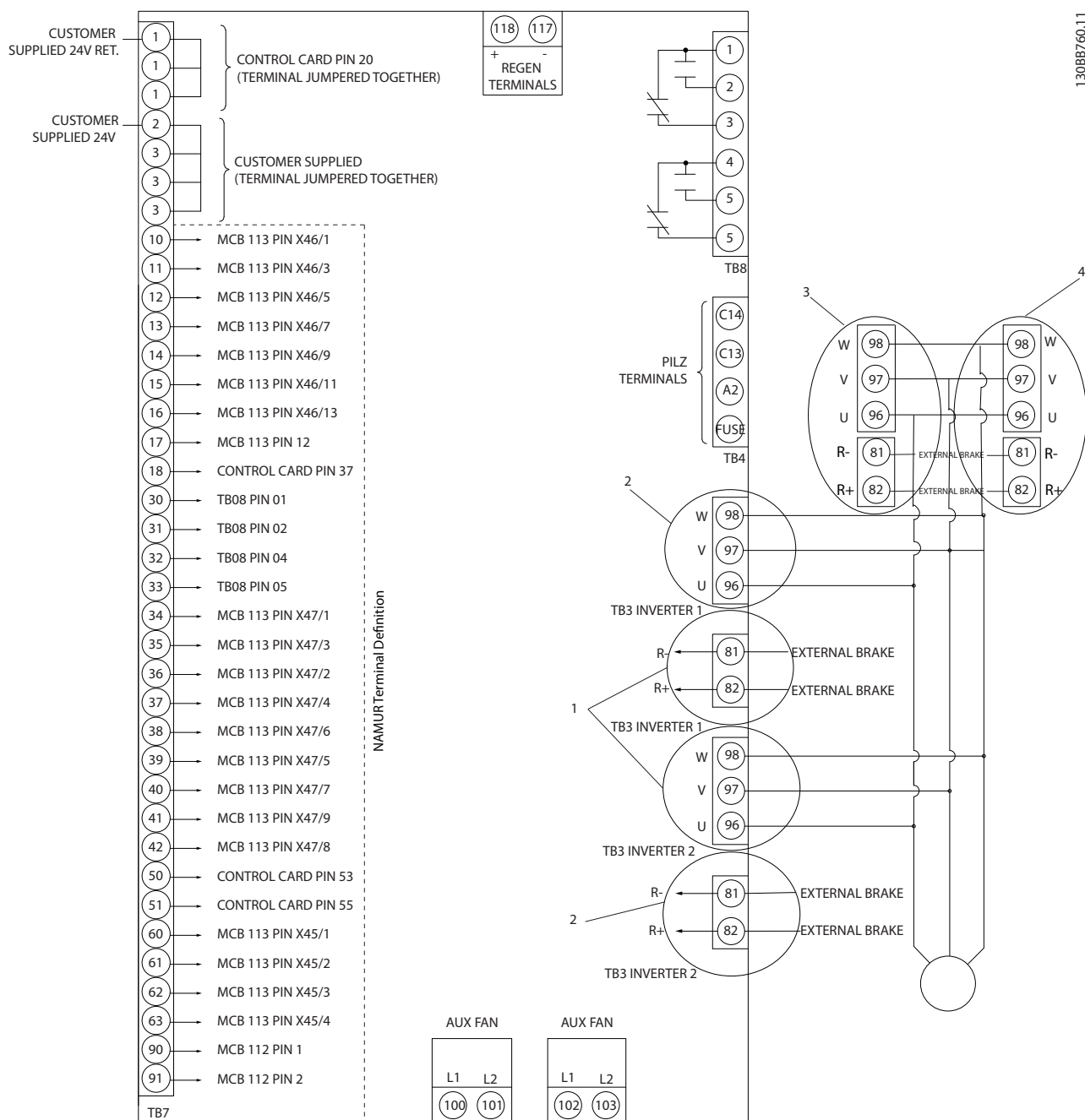


Рисунок 5.92 Электрические клеммы без дополнительных устройств

1	F8/F9, 1 набор клемм
2	F10/F11, 2 набора клемм
3	F12/F13, 3 набора клемм
4	F14/F15, 4 набора клемм

Таблица 5.68 Номера клемм типоразмеров F

Клемма 37 — это вход, который должен использоваться для безопасного отключения крутящего момента. Указания по установке безопасного отключения крутящего момента приведены в разделе глава 2.6 Безопасное отключение крутящего момента.

Входная полярность клемм управления

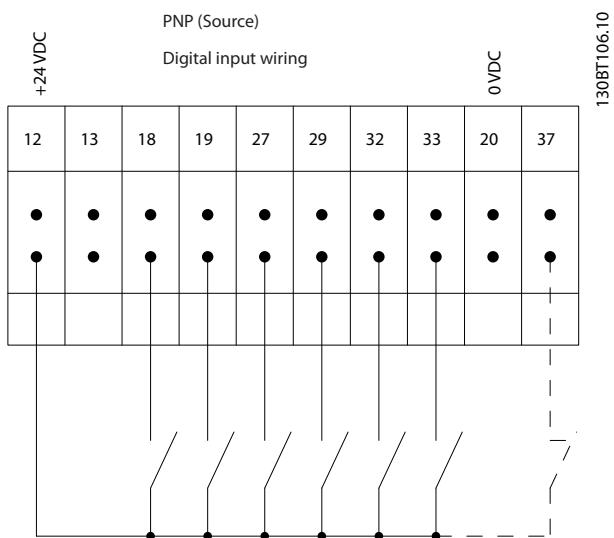


Рисунок 5.93 Входная полярность клемм управления, PNP

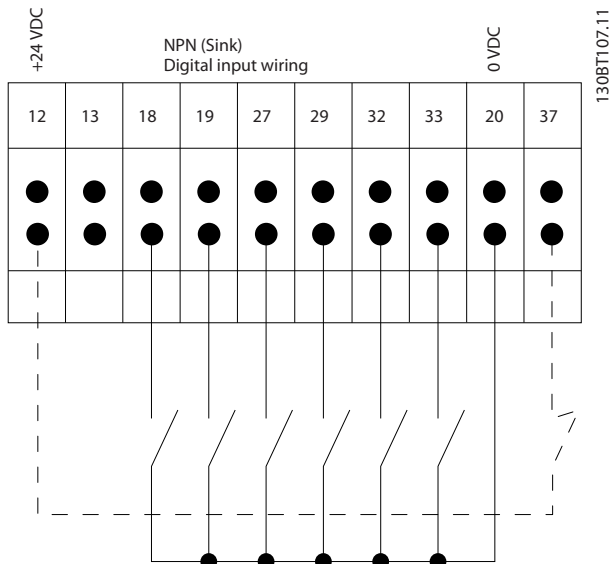


Рисунок 5.94 Входная полярность клемм управления, NPN

5.2.16 Переключатели S201, S202 и S801

Переключатели S201 (A53) и S202 (A54) используются для выбора типа аналогового входа — входа тока (0–20 мА) или входа напряжения (0–10 В) для клемм 53 и 54 соответственно.

Переключатель S801 (BUS TER.) можно использовать для включения оконечной нагрузки для порта RS-485 (клеммы 68 и 69).

См. Рисунок 5.87

Установки по умолчанию:

S201 (A53) = OFF (Выкл.) (вход напряжения)

S202 (A54) = OFF (Выкл.) (вход напряжения)

S801 (оконечная нагрузка шины) = OFF (Выкл.)

УВЕДОМЛЕНИЕ

Изменять положение переключателя можно только при отключенном питании.

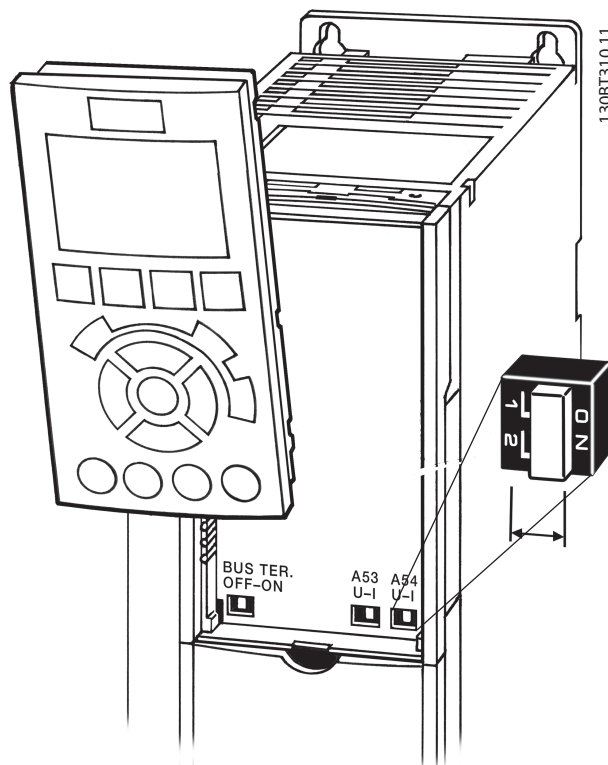


Рисунок 5.95 Расположение переключателя

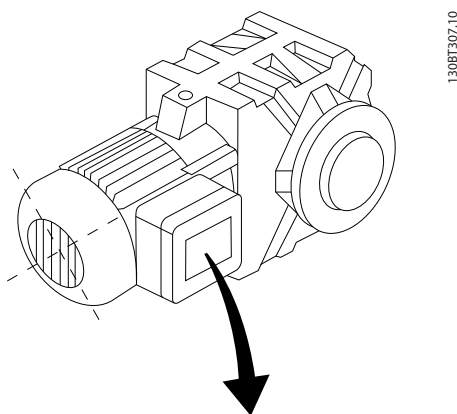
5.3 Окончательная настройка и тестирование

Перед эксплуатацией преобразователя частоты следует выполнить окончательное тестирование установки.

1. Найдите паспортную табличку двигателя и посмотрите, является ли двигатель подключаемым по схеме звезда (Y) или треугольник (Δ).
2. Введите данные с паспортной таблички двигателя в перечень параметров. Откройте перечень параметров, для чего нажмите кнопку [QUICK MENU] (Быстрое меню) и выберите пункт Q2 Quick Setup (Быстрая настройка). См. Таблица 5.69.

1.	Мощность двигателя [кВт] или мощность двигателя [л. с.]	1-20 Мощность двигателя [кВт] 1-21 Мощность двигателя [л.с.]
2.	Напряжение двигателя	1-22 Напряжение двигателя
3.	Частота двигателя	1-23 Частота двигателя
4.	Ток двигателя	1-24 Ток двигателя
5.	Номинальная скорость двигателя	1-25 Номинальная скорость двигателя

Таблица 5.69 Параметры быстрой настройки



BAUER D-7 3734 ESLINGEN			
3~ MOTOR NR. 1827421 2003			
S/E005A9			
	1,5	KW	
n _z 31,5	/MIN.	400	Y V
n _n 1400	/MIN.	50	Hz
cos	0,80	3,6	A
1,7L			
B	IP 65	H1/1A	

Рисунок 5.96 Паспортная табличка двигателя

3. Выполните автоматическую адаптацию двигателя (ААД), чтобы обеспечить оптимальную производительность двигателя.
 - a. Соедините клемму 27 с клеммой 12 или установите в 5-12 Клемма 27, цифровой вход значение «Не используется» (5-12 Клемма 27, цифровой вход [0]).
 - b. Запустите ААД 1-29 Авто адаптация двигателя (ААД).
 - c. Выберите полный или сокращенный режим ААД. Если установлен LC-фильтр, запустите сокращенный режим ААД или снимите LC-фильтр на время выполнения ААД.
 - d. Нажмите [OK]. На дисплее появится сообщение «Press [Hand On] to start» (Нажмите [Hand on] для запуска).
 - e. Нажмите [Hand On] (Ручной пуск). Индикатор выполнения операции показывает ход процесса ААД.
 - f. Нажмите кнопку [OFF] (Выкл.) — преобразователь частоты переключится в аварийный режим, и на дисплее появится сообщение о том, что ААД была прекращена пользователем.

Выключите ААД в процессе выполнения операции

ААД успешно выполнена

- На дисплее появится сообщение «Press [OK] to finish AMA» (Нажмите [OK] для завершения ААД).
- Нажмите кнопку [OK], чтобы выйти из режима ААД.

Ошибка при выполнении ААД

- Преобразователь частоты переключается в аварийный режим. Описание аварийного сигнала приведено в глава 8.6 Устранение неисправностей.
- В записи Report Value (Отчетное значение) в журнале аварийных сигналов будет указан последний ряд измерений, выполненных ААД до переключения преобразователя частоты в аварийный режим. Этот номер и описание аварийного сообщения помогут пользователю при поиске и устранении неисправностей. При обращении в отдел обслуживания компании Danfoss следует указать номер и привести текст аварийного сообщения.

Невозможность успешного завершения ААД часто связана с ошибками при регистрации данных из паспортной таблички двигателя, а также с большим различием мощностей двигателя и преобразователя частоты.

Задайте требуемые пределы скорости вращения и время изменения скорости.

Мин. задание	3-02 Мин. задание
Максимальное задание	3-03 Максимальное задание

Таблица 5.70 Параметры задания

Нижний предел скорости двигателя	4-11 Нижн.предел скор.двигателя[об/мин] или 4-12 Нижний предел скорости двигателя [Гц]
Верхний предел скорости двигателя	4-13 Верхн.предел скор.двигателя [об/мин] или 4-14 Верхний предел скорости двигателя [Гц]

Таблица 5.71 Пределы скорости

Время разгона 1 [с]	3-41 Время разгона 1
Время замедления 1 [с]	3-42 Время замедления 1

Таблица 5.72 Длительность изменения скорости

5.4 Дополнительные соединения

5.4.1 Разъединители сети

Типоразмер	Мощность	Тип
380–500 В		
D5h/D6h	N110-N160	ABB OT400U03
D7h/D8h	N200-N400	ABB OT600U03
E1/E2	P250	ABB OETL-NF600A
E1/E2	P315-P400	ABB OETL-NF800A
F3	P450	Merlin Gerin NPJF36000S12AAYP
F3	P500-P630	Merlin Gerin NRKF36000S20AAYP
F4	P710-P800	Merlin Gerin NRKF36000S20AAYP
525–690 В		
D5h/D6h	N75K-N160	ABB OT400U03
D5h/D6h	N200-N400	ABB OT600U03
F3	P630-P710	Merlin Gerin NPJF36000S12AAYP
F3	P800	Merlin Gerin NRKF36000S20AAYP
F4	P900-P1M2	Merlin Gerin NRKF36000S20AAYP

Таблица 5.73 Разъединители сети, Преобразователи частоты типоразмеров D, E и F

Типоразмер	Мощность	Тип
380–500 В		
F9	P250	ABB OETL-NF600A
F9	P315	ABB OETL-NF600A
F9	P355	ABB OETL-NF600A
F9	P400	ABB OETL-NF600A
F11	P450	ABB OETL-NF800A
F11	P500	ABB OETL-NF800A
F11	P560	ABB OETL-NF800A
F11	P630	ABB OT800U21
F13	P710	Merlin Gerin NPJF36000S12AAYP
F13	P800	Merlin Gerin NPJF36000S12AAYP
525–690 В		
F9	P355	ABB OT400U12-121
F9	P400	ABB OT400U12-121
F9	P500	ABB OT400U12-121
F9	P560	ABB OT400U12-121
F11	P630	ABB OETL-NF600A
F11	P710	ABB OETL-NF600A
F11	P800	ABB OT800U21
F13	P900	ABB OT800U21
F13	P1M0	Merlin Gerin NPJF36000S12AAYP
F13	P1M2	Merlin Gerin NPJF36000S12AAYP

Таблица 5.74 Разъединители сети, 12-импульсные преобразователи частоты

5.4.2 Автоматические выключатели

Типоразмер	Напряжение [В]	Модель привода	Тип автоматического выключателя	Установки выключателя по умолчанию (уровень отключения — амперы)	
				I1 (перегрузка)	I3/I (мгновенно)
D6h	380-480	N110–N132	ABB T5L400TW	400	4000
D6h	380-480	N160	ABB T5LQ400TW	400	4000
D8h	380-480	N200	ABB T6L600TW	600	6000
D8h	380-480	N250	ABB T6LQ600TW	600	6000
D8h	380-480	N315	ABB T6LQ800TW	800	8000
D6h	525-690	N75K–N160	ABB T5L400TW	400	4000
D8h	525-690	N200–N315	ABB T6L600TW	600	6000
D8h	525-690	N400	ABB T6LQ600TW	600	6000

Таблица 5.75 Автоматические выключатели для корпусов типоразмера D

Типоразмер	Мощность и напряжение	Тип	Установки выключателя по умолчанию	
			Уровень отключения [A]	Время (с)
F3	P450 380–500 В и P630–P710 525–690 В	Merlin Gerin NPJF36120U31AABSCYP	1200	0,5
F3	P500–P630 380–500 В и P800 525–690 В	Merlin Gerin NRJF36200U31AABSCYP	2000	0,5
F4	P710 380–500 В и P900–P1M2 525–690 В	Merlin Gerin NRJF36200U31AABSCYP	2000	0,5
F4	P800 380–500 В	Merlin Gerin NRJF36250U31AABSCYP	2500	0,5

Таблица 5.76 Автоматические выключатели для корпусов типоразмера F

5.4.3 Сетевые контакторы

Типоразмер	Мощность и напряжение	Контактор
D6h	N90K–N132 380–500 В	GE CK95CE311N
	N110–N160 380–480 В	GE CK95BE311N
	N55–N132 525–690 В	GE CK95CE311N
	N75–N160 525–690 В	GE CK95BE311N
D8h	N160–N250 380–500 В	GE CK11CE311N
	N200–N315 380–480 В	
	N160–N315 525–690 В	
	N200–N400 525–690 В	

Таблица 5.77 Контакторы для корпусов типоразмера D

Типоразмер	Мощность и напряжение	Контактор
F3	P450–P500 380–500 В и P630–P800 525–690 В	Eaton XTCE650N22A
F3	P560 380–500 В	Eaton XTCE820N22A
F3	P630 380–500 В	Eaton XTCEC14P22B
F4	P900 525–690 В	Eaton XTCE820N22A
F4	P710–P800 380–500 В и P1M2 525–690 В	Eaton XTCEC14P22B

Таблица 5.78 Контакторы для корпусов типоразмера F

УВЕДОМЛЕНИЕ

Для сетевых контакторов необходимо предоставляемое заказчиком питание 230 В.

5.4.4 Термореле тормозного резистора

Момент затяжки: 0,5–0,6 Н·м
 Размер винтов: М3

Этот вход может использоваться для контроля температуры тормозного резистора, подключенного снаружи. Если вход между клеммами 104 и 106 замыкается, преобразователь частоты отключается с предупреждением/аварийным сигналом 27 «Тормозной IGBT». Если соединение между клеммами 104 и 105 замыкается, преобразователь частоты отключается с предупреждением/аварийным сигналом 27 «Тормозной IGBT».

Установите реле KLIXON с нормально замкнутыми контактами. Если данная функция не используется, замкните клеммы 106 и 104 накоротко.
 Нормально замкнутый: 104–106 (перемычка установлена на заводе-изготовителе)
 Нормально разомкнутый: 104–105

Номер клеммы	Функция
106, 104, 105	Термореле тормозного резистора.

Таблица 5.79 Клеммы для термореле тормозного резистора

УВЕДОМЛЕНИЕ

Если температура тормозного резистора становится слишком высокой и срабатывает термореле, торможение двигателя преобразователем частоты прекращается. Двигатель начинает останавливаться выбегом.

5.4.5 Питание внешнего вентилятора

В случае питания преобразователя частоты постоянным током или если вентилятор должен работать независимо от источника питания, может быть использован внешний источник питания. Подключение выполняется на силовой плате питания.

Номер клеммы	Функция
100, 101	Вспомогательное питание S, T
102, 103	Внутреннее питание S, T

Таблица 5.80 Клеммы питания внешнего вентилятора

С помощью разъема, находящегося на силовой плате питания выполняется подключение напряжения питания для вентиляторов охлаждения. При поставке с завода-изготовителя вентиляторы подключены для питания от обычной сети переменного тока (установлены перемычки между клеммами 100–102 и 101–103). Если требуется перейти на внешнее питание, необходимо удалить указанные перемычки и подключить питание к клеммам 100 и 101. Для защиты используйте предохранители на 5 ампер. В установках стандарта UL используйте предохранитель Littelfuse KLK-5 или эквивалентный.

5.4.6 Выход реле для корпусов типоразмера D

Реле 1

- Клемма 01: общая
- Клемма 02: нормально разомкнутый контакт, 400 В перем. тока
- Клемма 03: нормально замкнутый контакт, 240 В перем. тока

Реле 2

- Клемма 04: общая
- Клемма 05: нормально разомкнутый контакт, 400 В перем. тока
- Клемма 06: нормально замкнутый контакт, 240 В перем. тока

Реле 1 и 2 программируются в 5-40 Function Relay, 5-41 On Delay, Relay и 5-42 Off Delay, Relay.

Используйте дополнительный модуль MCB 105 в качестве дополнительных выходов реле.

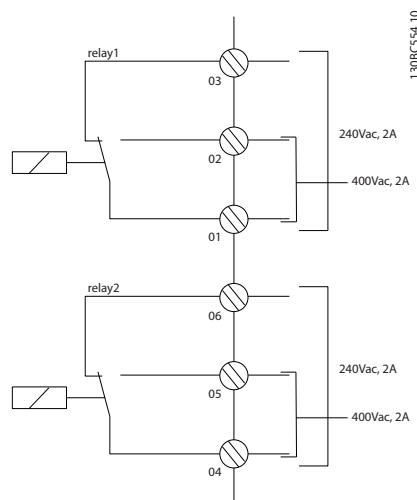


Рисунок 5.97 Дополнительные выходы реле в корпусах типоразмера D

5.4.7 Выход реле для корпусов E и F

Реле 1

- Клемма 01: общая
- Клемма 02: нормально разомкнутый контакт, 240 В перем. тока
- Клемма 03: нормально замкнутый контакт, 240 В перем. тока

Реле 2

- Клемма 04: общая
- Клемма 05: нормально разомкнутый контакт, 400 В перем. тока
- Клемма 06: нормально замкнутый контакт, 240 В перем. тока

Реле 1 и 2 программируются в 5-40 Function Relay, 5-41 On Delay, Relay и 5-42 Off Delay, Relay.

Используйте дополнительный модуль MCB 105 в качестве дополнительных выходов реле.

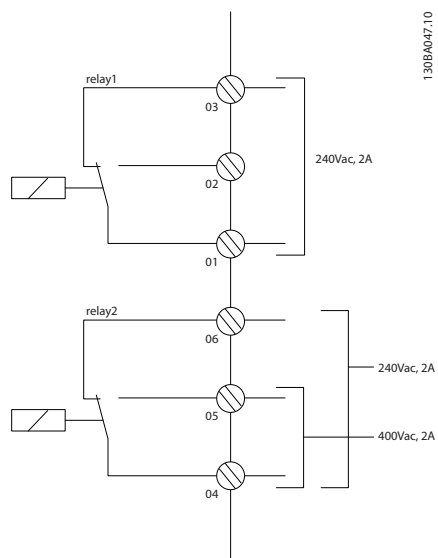


Рисунок 5.98 Дополнительные выходы реле в корпусах типоразмера E и F

5.4.8 Параллельное соединение двигателей

Преобразователь частоты может управлять несколькими двигателями, включенными параллельно. Общий ток, потребляемый двигателями, не должен превышать номинальный выходной ток I_{INV} преобразователя частоты.

Если двигатели соединены параллельно, то параметр 1-29 Авто адаптация двигателя (ААД) использоваться не может.

Относительно большое омическое сопротивление статора в небольших двигателях может вызывать проблемы при запуске и на малых оборотах.

В системах с двигателями, соединенными параллельно, электронное тепловое реле (ЭТР) преобразователя частоты не может использоваться для защиты отдельных двигателей. Следует предусмотреть дополнительную защиту двигателей, например, с помощью термисторов в каждом двигателе или индивидуальных термореле. (Автоматические выключатели для использования в качестве защитных устройств не подходят.)

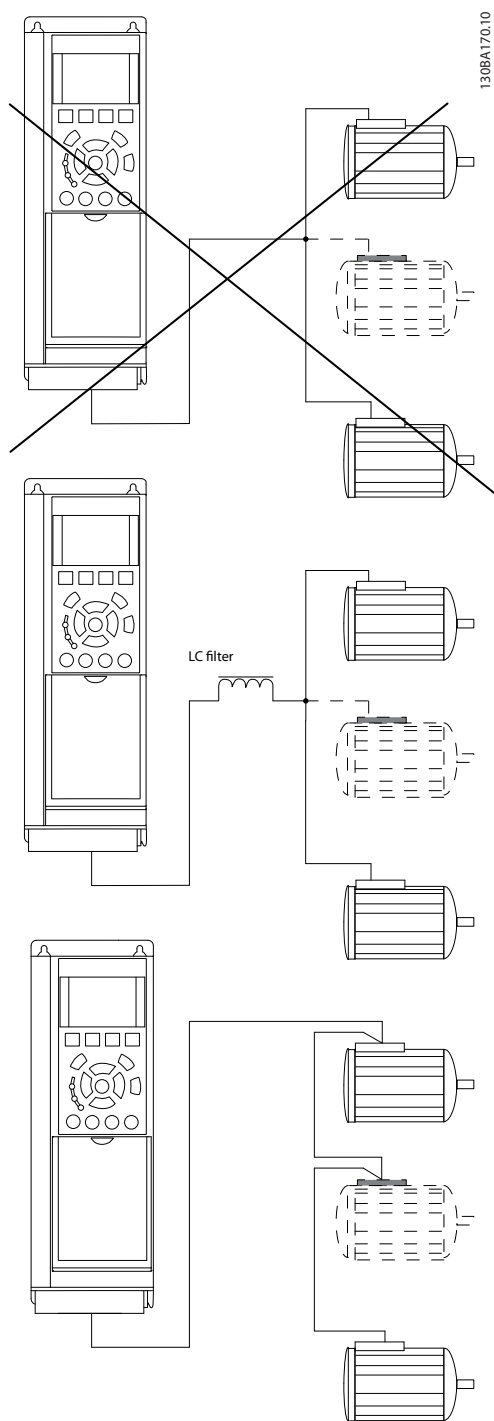


Рисунок 5.99 Правильное параллельное подключение двигателей

5.4.9 Направление вращения двигателя

Заводская настройка предусматривает вращение по часовой стрелке, когда выходы преобразователя частоты соединены следующим образом:

Клемма 96 соединена с фазой U
Клемма 97 соединена с фазой V

Клемма 98 соединена с фазой W

Направление вращения двигателя изменяют переключением двух фаз двигателя.

Направление вращения двигателя можно проверить, используя 1-28 Проверка вращения двигателя и выполняя шаги, отображенные на дисплее.

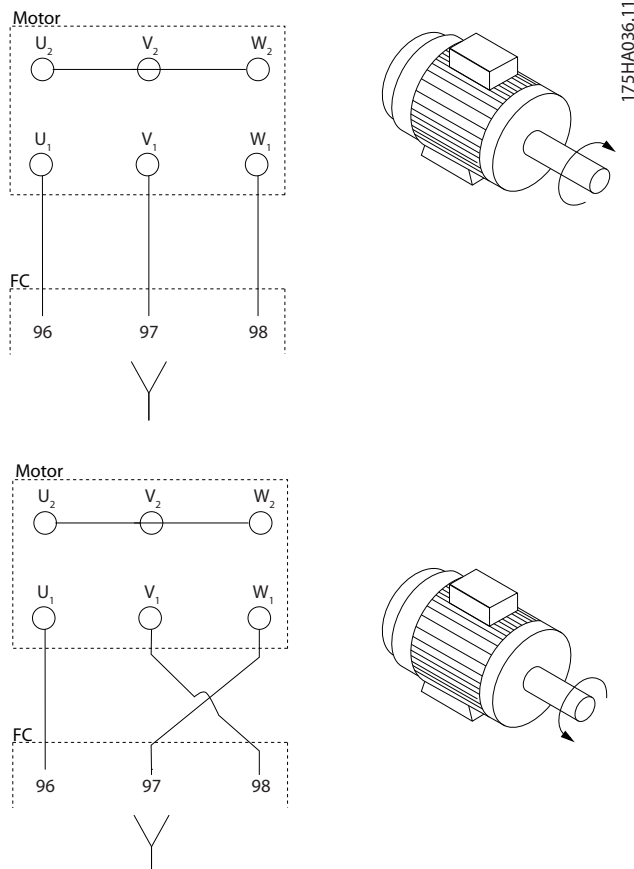


Рисунок 5.100 Контроль вращения двигателя

Электронное тепловое реле преобразователя частоты имеет аттестацию UL для защиты одного двигателя, когда для 1-90 Motor Thermal Protection установлено значение ETR Trip (ЭТР: отключение), а для 1-24 Motor Current — значение номинального тока двигателя (см. паспортную табличку двигателя).

Для тепловой защиты двигателя можно также использовать дополнительную плату термисторов PTC MCB 112. Эта плата отвечает требованиям сертификата ATEX по защите двигателей во взрывоопасных областях — зоне 1/21 и зоне 2/22. Когда 1-90 Motor Thermal Protection установлен в значение [20] ATEX ЭТР и используется MCB 112, то двигателем с защитой Ex-e можно управлять во взрывоопасных зонах. Подробнее о настройке двигателей с защитой Ex-e с целью обеспечения безопасной работы преобразователя частоты см. руководство по программированию.

5.4.10 Изоляция двигателя

Для длин кабелей двигателя \leq максимальной длине кабеля, указанной в *глава 8 Общие технические требования и устранение неисправностей*, рекомендуемые номиналы изоляции указаны в *Таблица 5.81*. Пиковое напряжение может быть в два раза больше напряжения цепи постоянного тока, в 2,8 раз больше напряжения сети из-за воздействия линии высокого напряжения на кабель двигателя. Если двигатель имеет низкий уровень изоляции, используйте фильтр du/dt или синусоидальный фильтр.

Номинальное напряжение сети	Изоляция двигателя
$U_N \leq 420$ В	Станд. $U_{LL} = 1300$ В
420 В < $U_N \leq 500$ В	Усил. $U_{LL} = 1600$ В
500 В < $U_N \leq 600$ В	Усил. $U_{LL} = 1800$ В
600 В < $U_N \leq 690$ В	Усил. $U_{LL} = 2000$ В

Таблица 5.81 Изоляция двигателя при различных номинальных напряжениях сети

5.4.11 Подшипниковые токи двигателя

Все двигатели мощностью 110 кВт и выше, используемые с преобразователями частоты, имеют изолированные подшипники NDE (Non-Drive End) для устранения подшипниковых токов, возникающих вследствие размеров двигателя. Для минимизации DE (сторон присоединения привода) токов подшипников и вала требуется надлежащее заземление преобразователя частоты, двигателя, подключенной машины и надежное подключение двигателя к машине. Хотя сбои вследствие токов в подшипниках редки, если они все-таки возникают, используйте следующие меры по их устранению.

Стандартные компенсационные меры

- Использование изолированных подшипников
- Четкое соблюдение процедур установки
 - Осевая совместимость двигателя и нагрузки
 - Четкое соблюдение рекомендаций по установке в соответствии с ЭМС
 - Усиление защитного заземления для уменьшения высокочастотного импеданса защитного заземления в сравнении с входными силовыми проводами
 - Обеспечение надежного высокочастотного соединения между двигателем и преобразователем частоты с использованием экранированного кабеля с соединением по всей окружности сечения (360°) в двигателе и преобразователе частоты

Убедитесь в том, что импеданс от преобразователя частоты на землю здания ниже импеданса заземления машины. Организуйте прямое подключение заземления между двигателем и нагрузкой

- Используйте токопроводящую смазку
- Постарайтесь обеспечить баланс напряжения линии с землей. Это может быть трудновыполнимым для систем IT, TT, TN-CS или систем с заземленной ветвью
- Используйте изолированные подшипники, рекомендованные изготовителем двигателя

УВЕДОМЛЕНИЕ

Двигатели этого размера, выпущенные зарекомендовавшими себя на рынке компаниями, обычно идут в стандартной комплектации с такими подшипниками.

Если ни одна из этих стратегий не работает, следует обратиться за поддержкой к изготовителю.

После консультаций с Danfoss, если необходимо:

- Уменьшите частоту коммутации IGBT
- Измените форму колебаний инвертора, 60° AVM по сравнению с SFAVM
- Используйте систему заземления вала или изолированную муфту между двигателем и нагрузкой
- Если возможно, используйте минимальные уставки скорости
- Используйте фильтр dU/dt или синусоидальный фильтр

5.5 Установка различных подключений

5.5.1 Подключение шины RS-485

При помощи стандартного интерфейса RS-485 к одному контроллеру (или главному устройству) могут быть подключены один или несколько преобразователей частоты. Клемма 68 соединяется с сигнальным проводом P (TX+, RX+), а клемма 69 — с сигнальным проводом N (TX-, RX-).

Если к главному устройству подключается более одного преобразователя частоты, используется параллельное соединение.

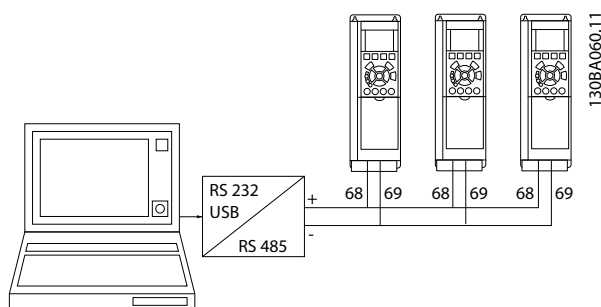


Рисунок 5.101 Подключение нескольких преобразователей частоты к главному устройству через RS-485

Чтобы избежать возникновения в экране токов выравнивания потенциалов, заземлите экран кабеля с помощью клеммы 61, которая соединена с корпусом через резистивно-емкостную цепь (RC-link).

Об электрическом монтаже с учетом требований ЭМС см. глава 5.7 Монтаж с учетом требований ЭМС.

Оконечная нагрузка шины

На обоих концах шина RS-485 должна заканчиваться резисторами. Установите переключатель S801 на плате управления в положение ON (Вкл.).

Для получения дополнительных сведений см. глава 5.2.16 Переключатели S201, S202 и S801.

Должен быть выбран протокол связи 8-30 Protocol.

5.5.2 Подключение к преобразователю частоты персонального компьютера

Для управления преобразователем частоты или для его программирования с помощью ПК установите средство конфигурирования Средство конфигурирования MCT 10. ПК подключается стандартным кабелем USB (ведущий узел/устройство) или через интерфейс RS485, как показано в глава 5.5.1 Подключение шины RS-485.

УВЕДОМЛЕНИЕ

Соединение USB гальванически изолировано от напряжения питания (с защитой PELV) и других высоковольтных клемм. Разъем USB подключен к защитному заземлению. К разъему связи USB на преобразователе частоты может подключаться только изолированный переносной персональный компьютер.

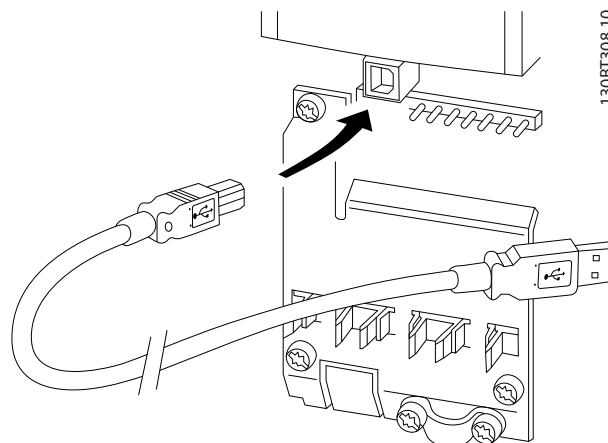


Рисунок 5.102 Подключение кабелей управления описано в глава 5.2.11 Клеммы управления

Служебная программа настройки на базе ПК Средство конфигурирования MCT 10

На всех преобразователях частоты имеется последовательный порт связи. Danfoss предоставляет служебную программу для связи между ПК и преобразователем частоты — служебную программу настройки на базе ПК Средство конфигурирования MCT 10.

Средство конфигурирования MCT 10

Средство конфигурирования MCT 10 разработана в качестве удобного интерактивного средства для настройки параметров.

Служебная программа настройки на базе ПК Средство конфигурирования MCT 10 будет полезна при выполнении перечисленных ниже задач.

- Планирования сети в автономном режиме. Средство конфигурирования MCT 10 содержит полную базу данных преобразователя частоты
- Ввода преобразователей частоты в эксплуатацию в оперативном режиме
- Сохранения настроек для всех преобразователей частоты
- Замены преобразователя частоты в сети
- Расширения существующей сети

Средство управления на базе ПК Средство конфигурирования MCT 10 поддерживает Profibus DP-V1 при подключении главного устройства класса 2. Это позволяет производить считывание/запись параметров преобразователя частоты в рабочем режиме по сети Profibus. Тем самым исключается необходимость в дополнительной коммуникационной сети. Сведения о функциях, поддерживаемых Profibus DP V1, см. в инструкциях по эксплуатации Profibus.

Сохранение настроек привода:

1. Соедините ПК с преобразователем частоты через порт USB.
2. Откройте служебную программу на базе ПК Средство конфигурирования МСТ 10
3. Выберите Read from drive (Чтение данных с привода)
4. Выберите Save as (Сохранить как)

Значения всех параметров будут сохранены в ПК.

Загрузка настроек привода:

1. Соедините ПК с преобразователем частоты через порт USB.
2. Откройте служебную программу на базе ПК Средство конфигурирования МСТ 10
3. Выберите Open (Открыть). На экране будут показаны сохраненные файлы
4. Откройте требуемый файл
5. Выберите Write to drive (Запись данных на привод)

Все значения параметров будут переданы на преобразователь частоты.

Для служебной программы настройки на основе ПК Средство конфигурирования МСТ 10 имеется отдельное руководство.

Модули служебной программы на основе ПК Средство конфигурирования МСТ 10

В программный пакет включены следующие модули:

	Средство конфигурирования МСТ 10
	Настройка параметров Копирование в преобразователь частоты и из него Документирование и распечатка значений параметров, включая схемы
	Внешн. интерфейс пользователя
	График профилактического обслуживания Настройки часов Программирование временных событий Настройка интеллектуального логического контроллера

Таблица 5.82 Модули МСТ 10

Номер для заказа:

Компакт-диск со служебной программой настройки Средство конфигурирования МСТ 10 можно заказать с помощью кодового номера 130B1000.

5.5.3 МСТ 31

Компьютерная программа расчета гармоник МСТ 31 позволяет легко вычислить нелинейные искажения в данной системе.

Номер для заказа:

Компакт-диск с программой МСТ 31 можно заказать с помощью кодового номера 130B1031.

Программа настройки МСТ 31 может быть загружена через Интернет, с сайта компании Danfoss: www.danfoss.com/BusinessAreas/DrivesSolutions/Software-download/.

5.6 Техника безопасности**5.6.1 Высоковольтные испытания**

Проведите высоковольтные испытания при замкнутых накоротко клеммах U, V, W, L₁, L₂ и L₃. Подавайте между этой короткозамкнутой цепью и шасси не более 2,15 кВ пост. тока для преобразователей частоты на 380–500 В и 2,525 кВ пост. тока для преобразователей частоты на 525–690 В в течение одной секунды.

▲ВНИМАНИЕ!

Если при проведении высоковольтных испытаний всей установки токи утечки окажутся слишком большими, то отключите сеть и двигатель.

5.6.2 Подключение защитного заземления

Преобразователь частоты имеет большой ток утечки и для обеспечения безопасности должен быть надлежащим образом заземлен в соответствии со стандартом EN 50178.

▲ВНИМАНИЕ!

ток утечки на землю преобразователя частоты превышает 3,5 мА. Для обеспечения надежного механического подключения заземляющего кабеля к цепи заземления (клемма 95) поперечное сечение провода должно быть не менее 10 мм² или же заземление должно быть выполнено двумя соответствующими проводами, подсоединенными отдельно.

5.7 Монтаж с учетом требований ЭМС

5.7.1 Электрический монтаж — обеспечение электромагнитной совместимости (ЭМС)

Следование рекомендациям по ЭМС обеспечивает соответствие требованиям стандарта EN 61800-3 *Первые условия эксплуатации*. Если монтаж производится в соответствии с требованиями стандарта EN 61800-3 *Вторые условия эксплуатации*, отступление от этих рекомендаций допускается, но не рекомендуется. См. также параграфы *глава 2.2 Маркировка CE*, *глава 2.9 Общие вопросы ЭМС* и *глава 2.9.3 Результаты испытаний на ЭМС (излучение)*

Для обеспечения корректного по ЭМС электрического монтажа с учетом положительного опыта работы:

- Используйте только экранированные/защищенные кабели двигателя в оплетке и экранированные/защищенные кабели управления в оплетке. Экран должен покрывать поверхность кабеля не менее чем на 80 %. Экран должен быть металлическим, обычно из меди, алюминия, стали или свинца. Специальные требования к кабелям сетевого питания не предъявляются.
- Монтаж с использованием прочных металлических кабелепроводов не требует применения экранированных кабелей, но кабель к двигателю должен прокладываться в кабелепроводе, отдельном от кабелепроводов кабелей управления и сетевых кабелей. Необходимо обеспечить полное соединение кабелепровода от блока управления к двигателю по всей длине. Характеристики ЭМС гибких кабелепроводов различаются. Для получения дополнительной информации обратитесь к изготовителю.
- Подключайте экранированную/бронированную оплетку/кабелепровод к земле с обоих концов кабелей двигателей и кабелей управления. Иногда подключение экрана на обоих концах невозможно. В таких случаях необходимо соединить экран с землей у преобразователя частоты. См. также *глава 5.7.1 Электрический монтаж — обеспечение электромагнитной совместимости (ЭМС)*
- Избегайте подключения экрана/бронированной оболочки свитыми концами (скрутками). Такое подключение увеличивает импеданс экрана на высоких частотах и снижает его эффективность. Вместо этого пользуйтесь кабельными зажимами с низким сопротивлением или кабельными уплотнениями, удовлетворяющими требованиям ЭМС.
- По возможности избегайте использования неэкранированных/незащищенных кабелей двигателя или кабелей управления внутри шкафов, в которых размещаются преобразователь частоты.

Оставляйте экран ненарушенным как можно ближе к месту подключения.

На рисунке *Рисунок 5.103* показан пример корректного с точки зрения ЭМС электрического монтажа преобразователя частоты в корпусе IP 20. Преобразователь частоты установлен в монтажном шкафу с выходным контактором и подключен к ПЛК, который в данном примере смонтирован в отдельном шкафу.

При нарушении указаний по монтажу, а также при использовании неэкранированных кабелей и проводов управления некоторые требования к излучению помех не будут удовлетворены, хотя условия помехозащищенности будут выполнены.

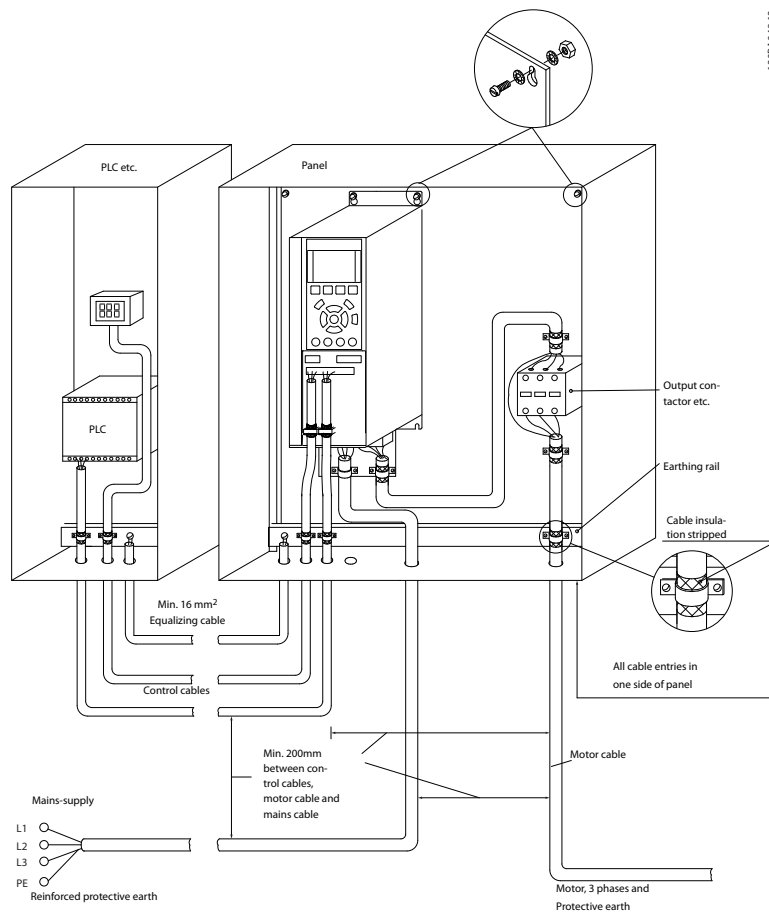


Рисунок 5.103 Корректный с точки зрения ЭМС электрический монтаж преобразователя частоты в шкафу

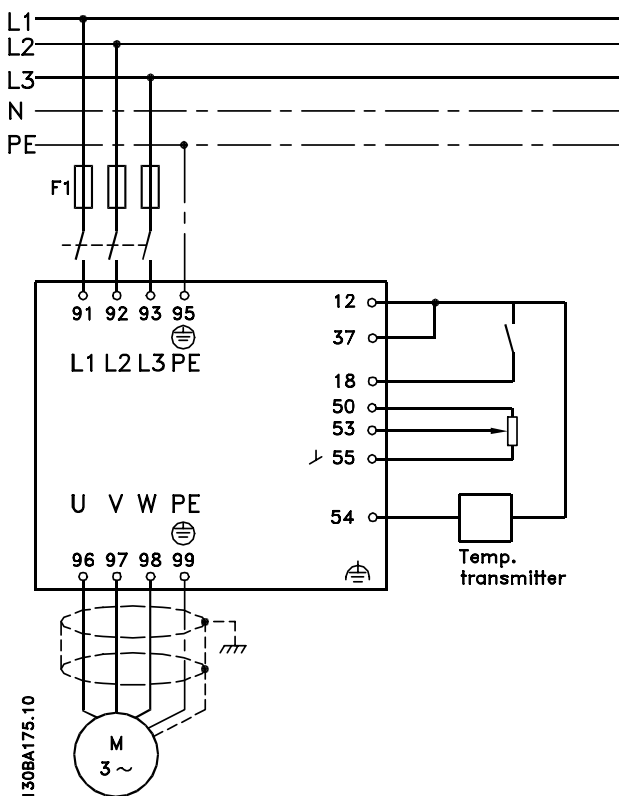


Рисунок 5.104 Схема электрического соединения (пример для 6-импульсного преобразователя)

5.7.2 Использование кабелей, соответствующих требованиям ЭМС

Для улучшения ЭМС, а именно повышения помехозащищенности кабелей управления и обеспечения защиты от излучения помех, создаваемых кабелями двигателя, компания Danfoss рекомендует применять снабженные оплеткой экранированные/защищенные кабели.

Способность кабелей уменьшать наводимые в них помехи и снижать собственное излучение электрического шума зависит от передаточного импеданса (Z_T). Обычно экран кабеля разрабатывается таким образом, чтобы обеспечить снижение переноса электрических помех; тем не менее, экран с меньшим передаточным импедансом (Z_T) более эффективен по сравнению с экраном, имеющим более высокий передаточный импеданс (Z_T).

Изготовители кабелей редко указывают величину передаточного импеданса (Z_T), но зачастую эту величину (Z_T) можно оценить по физическим характеристикам кабеля.

Величину передаточного импеданса (Z_T) можно определить на основе следующего:

- Проводимость экранирующего материала.
- Сопротивление контакта между отдельными проводами экрана.
- Удельная площадь экранирующего покрытия, т. е. площадь поверхности кабеля, закрытая экраном (часто указывается в процентах).
- Тип экрана, т. е. с оплеткой или витой.

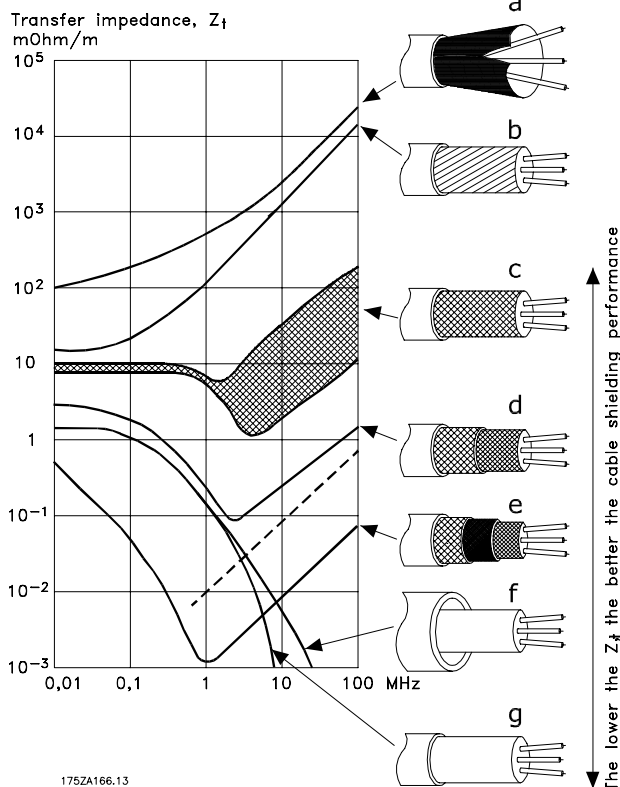


Рисунок 5.105 Типы кабеля

a	Алюминиевая оболочка с медным проводом.
b	Витой из медных проволок или защищенный кабель из стальных проволок.
c	Один слой сплетенных медных проволок с меняющейся долей экранированной поверхности. Типовой кабель, рекомендуемый компанией Danfoss.
d	Два слоя сплетенных медных проволок.
e	Два слоя сплетенных медных проволок с магнитным экранированным/защищенным промежуточным слоем.
f	Кабель, проложенный в медной или стальной трубке.
г	Освинцованный кабель с толщиной стенок 1,1 мм.

Таблица 5.83 Пояснения к Рисунок 5.105

5.7.3 Заземление экранированных/защищенных кабелей управления

Как правило, кабели управления должны иметь экранирующую оплетку/защиту, при этом экран должен быть с помощью кабельных зажимов на обоих концах присоединен к металлическому шкафу блока. Примеры правильного заземления показаны на Рисунок 5.106.

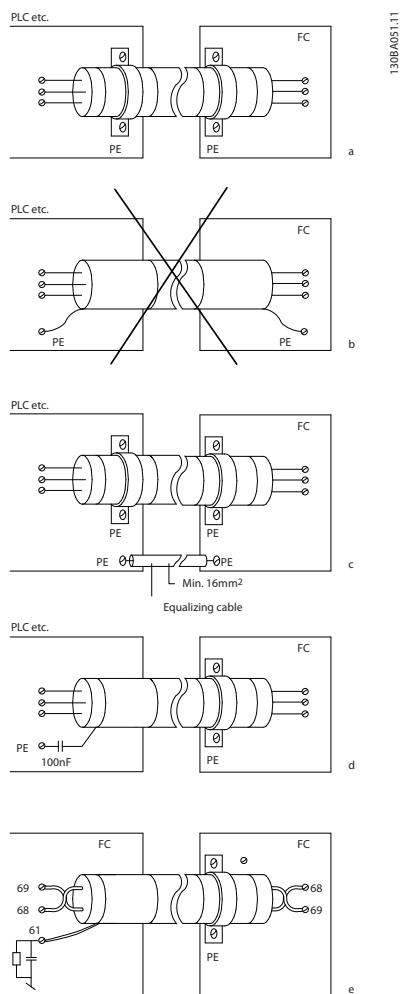


Рисунок 5.106 Примеры заземления

a	Правильное заземление
b	Неправильное заземление
c	Защита от разности потенциалов относительно земли между программируемым логическим контроллером (ПЛК) и преобразователем частоты
d	Контуры заземления 50/60 Гц
e	Кабели для последовательной связи

Таблица 5.84 Пояснения к Рисунок 5.106

- a. **Правильное заземление**
Для обеспечения наилучшего электрического контакта кабели управления и кабели для последовательной связи закрепляются с помощью кабельных зажимов на обоих концах.
- b. **Неправильное заземление**
Не используйте скрученные концы оплетки кабеля (скрутки). Они увеличивают импеданс экрана на высоких частотах.
- c. **Защита от разности потенциалов относительно земли между программируемым логическим контроллером (ПЛК) и преобразователем частоты**
Если потенциалы земли преобразователя частоты и ПЛК (и подобного оборудования) различаются между собой, могут возникнуть электрические помехи, нарушающие работу всей системы. Эта проблема решается прокладкой выравнивающего кабеля рядом с кабелем управления. Мин. поперечное сечение кабеля: 16 мм².
- d. **Для контуров заземления 50/60 Гц**
Использование длинных кабелей управления иногда приводит к возникновению контуров заземления 50/60 Гц. Подключите один конец экрана к земле через конденсатор емкостью 100 нФ (обеспечив короткие выводы).
- e. **Кабели для последовательной связи**
Токи низкочастотных помех между двумя преобразователями частоты устраняют подключением одного конца экрана к клемме 61. Эта клемма подключается к земле через внутреннюю цепочку RC. Для снижения помех между проводниками при дифференциальном включении используются кабели с витыми парами.

5.8 Датчик остаточного тока

Для дополнительной защиты и соответствия местным нормам безопасности используйте реле RCD (датчики остаточного тока), многократное защитное заземление или обычное заземление.

В случае замыкания на землю постоянная составляющая тока может превратиться в ток короткого замыкания. Если используются реле RCD, необходимо соблюдать местные нормы и правила. Реле должны быть рассчитаны на защиту трехфазного оборудования с мостовым выпрямителем и на кратковременный разряд при включении питания. Дополнительную информацию см. в глава 2.11 Ток утечки на землю .

6 Примеры применения

6.1.1 Пуск/останов

Клемма 18 = пуск/останов, пар. 5-10 Клемма 18, цифровой вход [8] Пуск

Клемма 27 = Не используется, пар. 5-12 Клемма 27, цифровой вход [0] Не используется (по умолчанию — останов выбегом, инверсный)

5-10 Клемма 18, цифровой вход = Пуск (по умолчанию)

5-12 Клемма 27, цифровой вход = выбег, инверсный (по умолчанию)

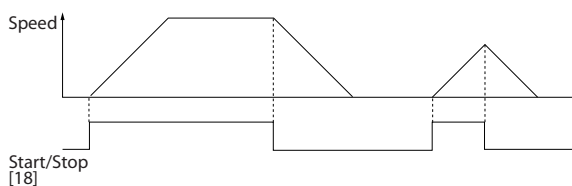
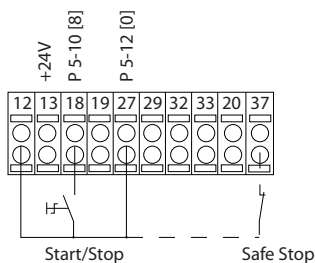


Рисунок 6.1 Клемма 37: доступна только с функцией безопасного останова.

6.1.2 Импульсный пуск/останов

Клемма 18 = пуск/останов 5-10 Клемма 18, цифровой вход [9] Импульсный запуск

Клемма 27 = Останов 5-12 Клемма 27, цифровой вход [6] Останов инверсный

5-10 Клемма 18, цифровой вход = Импульсный запуск

5-12 Клемма 27, цифровой вход = Останов, инверсный

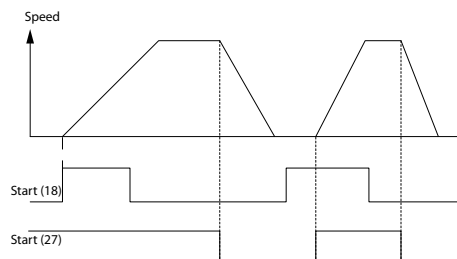
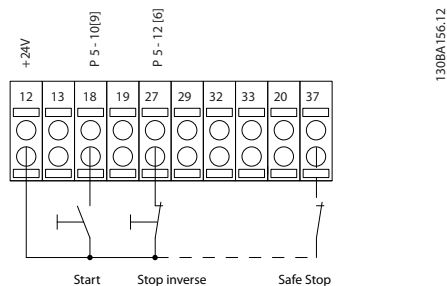


Рисунок 6.2 Клемма 37: доступна только с функцией безопасного останова.

6

6.1.3 Задание от потенциометра

Задание напряжения потенциометром.

3-15 Источник задания 1 [1] = Аналоговый вход 53

6-10 Клемма 53, низкое напряжение = 0 В

6-11 Клемма 53, высокое напряжение = 10 В

6-14 Клемма 53, низкое зад./обр. связь = 0 об/мин

6-15 Клемма 53, высокое зад./обр. связь = 1500 об/мин

Переключатель S201 = OFF (Выкл.) (U)

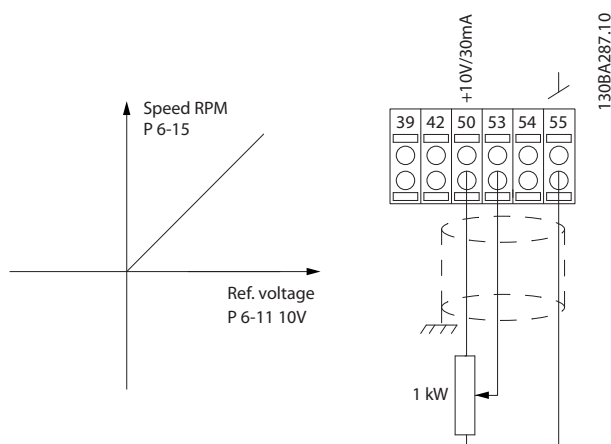


Рисунок 6.3 Задание напряжения потенциометра

6.1.4 Автоматическая адаптация двигателя (ААД)

ААД представляет собой алгоритм для измерения электрических параметров двигателя, когда двигатель неподвижен. Это означает, что сама функция ААД сама по себе не генерирует крутящего момента.

ААД используется при вводе системы в эксплуатацию и оптимизации настройки применяемого двигателя. Эта функция используется, в частности, в тех случаях, когда заводские настройки не применены для подключаемого двигателя. Параметр

1-29 Авто адаптация двигателя (ААД) позволяет выбирать полную ААД с определением всех электрических параметров двигателя или сокращенную ААД с определением только сопротивления статора Rs. Продолжительность полной ААД варьируется от нескольких секунд для небольших электродвигателей до более чем 15 минут для крупных электродвигателей.

Ограничения и предварительные условия:

- Чтобы обеспечить оптимальное определение параметров двигателя с помощью ААД, необходимо правильно ввести данные с паспортной таблички двигателя в параметры с 1-20 Мощность двигателя [кВт] до 1-28 Проверка вращения двигателя.
- Для обеспечения наилучшей настройки преобразователя частоты выполняйте процедуры ААД на холодном двигателе. Повторное выполнение ААД может вызывать нагрев двигателя, что приводит к увеличению сопротивления статора Rs. Обычно это не опасно.
- ААД может выполняться только в том случае, если номинальный ток двигателя составляет не менее 35 % номинального выходного тока преобразователя частоты. ААД может проводиться для электродвигателей, больших на один типоразмер в сравнении с типоразмером ПЧ.
- Возможно проведение сокращенной ААД при установленном синусоидальном фильтре. Полную ААД при установленном синусоидальном фильтре проводить нельзя. Если требуется полная настройка, удалите синусоидальный фильтр перед проведением полной ААД. После завершения ААД снова установите синусоидальный фильтр.
- Если электродвигатели включаются параллельно, проводите только сокращенную автоматическую адаптацию.
- Не проводите полную ААД при использовании синхронных двигателей. Если используются синхронные двигатели, проводите сокращенную ААД и вручную устанавливайте расширенные данные двигателя. Для двигателей с постоянными магнитами функция ААД не применяется.
- Во время выполнения ААД преобразователь частоты не создает крутящий момент двигателя. Во время ААД важно, чтобы ведомый механизм не вызывал вращение вала двигателя, что происходит, например, при авторотации в системах вентиляции. Это мешает выполнению ААД.
- ААД не может быть активирована при использовании двигателей с постоянными магнитами (когда для параметра 1-10 Конструкция двигателя установлено значение [1] Неявнополус. с пост. магн.).

6.1.5 Интеллектуальное логическое управление

В приложениях, в которых ПЛК формирует простую последовательность, интеллектуальный логический контроллер (ИЛК) может получать элементарные задания от главного управляющего устройства.

ИЛК действует исходя из событий, которые были отправлены преобразователю частоты или сгенерированы им. После этого преобразователь частоты выполняет предварительно запрограммированное действие.

6.1.6 Программирование интеллектуального логического управления

Интеллектуальное логическое управление (ИЛК) представляет собой заданную пользователем последовательность действий (см. параметр *13-52 Действие контроллера SL*), которая выполняется ИЛК, когда соответствующее заданное пользователем событие (см. параметр *13-51 Событие контроллера SL*) оценивается ИЛК как TRUE (Истина).

События и действия имеют свои номера и связываются в пары, называемые состояниями. Это означает, что когда *событие [1]* имеет место (получает значение TRUE), выполняется *действие [1]*. После этого анализируются условия *события [2]* и, если оно оценивается как TRUE, выполняется *действие [2]* и т. д. События и действия размещаются в параметрах типа массива.

В каждый момент времени оценивается только одно событие. Если событие оценено как FALSE (Ложь), в течение текущего интервала сканирования ничего не происходит (в ИЛК), и другие события не оцениваются. Это означает, что, когда запускается ИЛК, в каждом интервале сканирования выполняется оценка *события [1]* (и только *события [1]*). Только если *событие [1]* оценивается как TRUE, ИЛК выполняет *действие [1]* и запускает оценку *события [2]*.

Можно запрограммировать от 0 до 20 *событий* и *действий*. Когда выполнено последнее событие/действие, последовательность начинается снова с *события [1]*/действия [1]. На рисунке Рисунок 6.4 показан пример с тремя событиями/действиями.

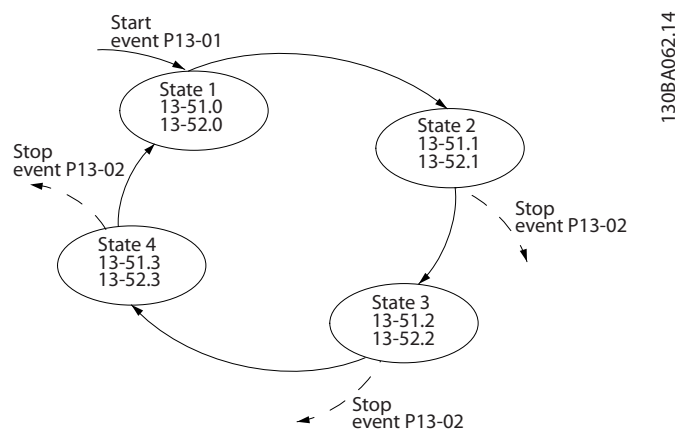
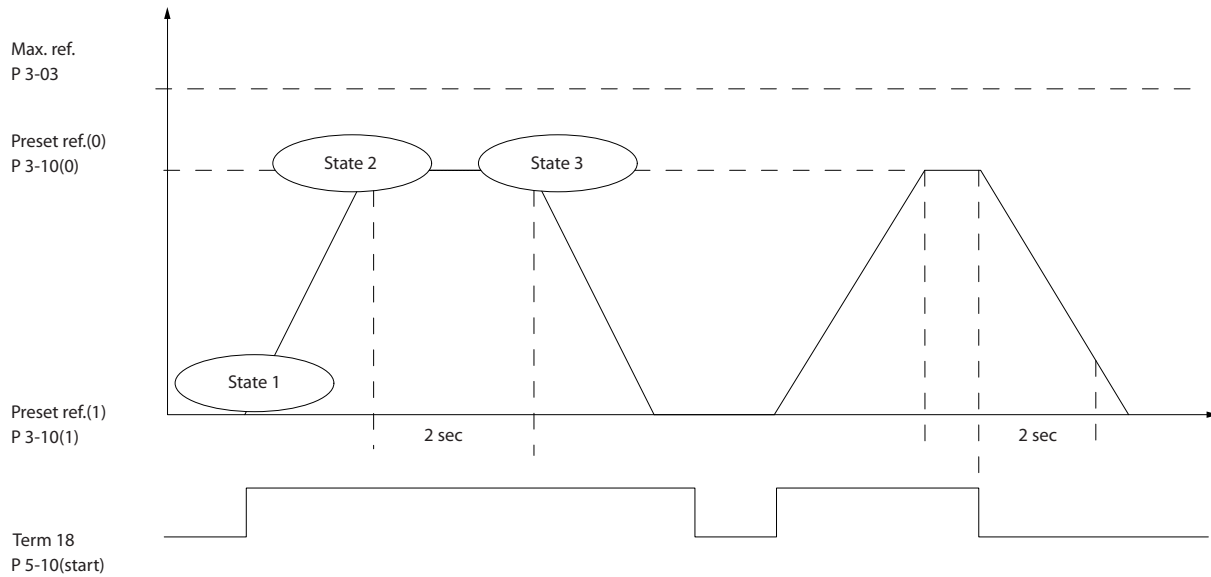


Рисунок 6.4 Пример событий и действий

6.1.7 Пример применения ИЛК

Одна последовательность 1

Пуск — разгон — работа на заданной скорости в течение 2 с — замедление и удерживание вала до останова.



130BA157.11

6

Рисунок 6.5 Пример ИЛК

Установите нужные значения времени изменения скорости в параметрах 3-41 *Время разгона 1* и 3-42 *Время замедления 1*

$$t_{изм. скор.} = \frac{t_{ускор.} \times \text{пнорм. (пар. 1 - 25)}}{\text{задан. [об/мин]}}$$

Установите для клеммы 27 значение *Не используется* (5-12 Клемма 27, цифровой вход)

1. Установите предустановленное задание 0 на первую предустановленную скорость (3-10 *Предустановленное задание* [0]) в процентах от максимальной заданной скорости (3-03 *Максимальное задание*). Пример: 60 %
2. Установите предустановленное задание 1 на вторую предустановленную скорость (3-10 *Предустановленное задание* [1]), например, 0 % (ноль).
3. В пар. 13-20 *Таймер контроллера SL* [0] установите таймер 0 для постоянной скорости вращения. Пример: 2 с
4. В пар. 13-51 *Событие контроллера SL* [1] установите для события 1 значение *True* [1]
5. В пар. 13-51 *Событие контроллера SL* [2] установите для события 2 значение *На задании* [4]
6. В пар. 13-51 *Событие контроллера SL* [3] установите для события 3 значение *Время ожид. 0* [30]
7. В пар. 13-51 *Событие контроллера SL* [4] установите для события 4 значение *False* [0]
8. В пар. 13-52 *Действие контроллера SL* [1] установите для действия 1 значение *Выбор предуст. зад. 0* [10]
9. В пар. 13-52 *Действие контроллера SL* [2] установите для действия 2 значение *Запуск таймера 0* [29]
10. В пар. 13-52 *Действие контроллера SL* [3] установите для действия 3 значение *Выбор предуст. зад. 1* [11]
11. В пар. 13-52 *Действие контроллера SL* [4] установите для действия 4 значение *Нет действия* [1]

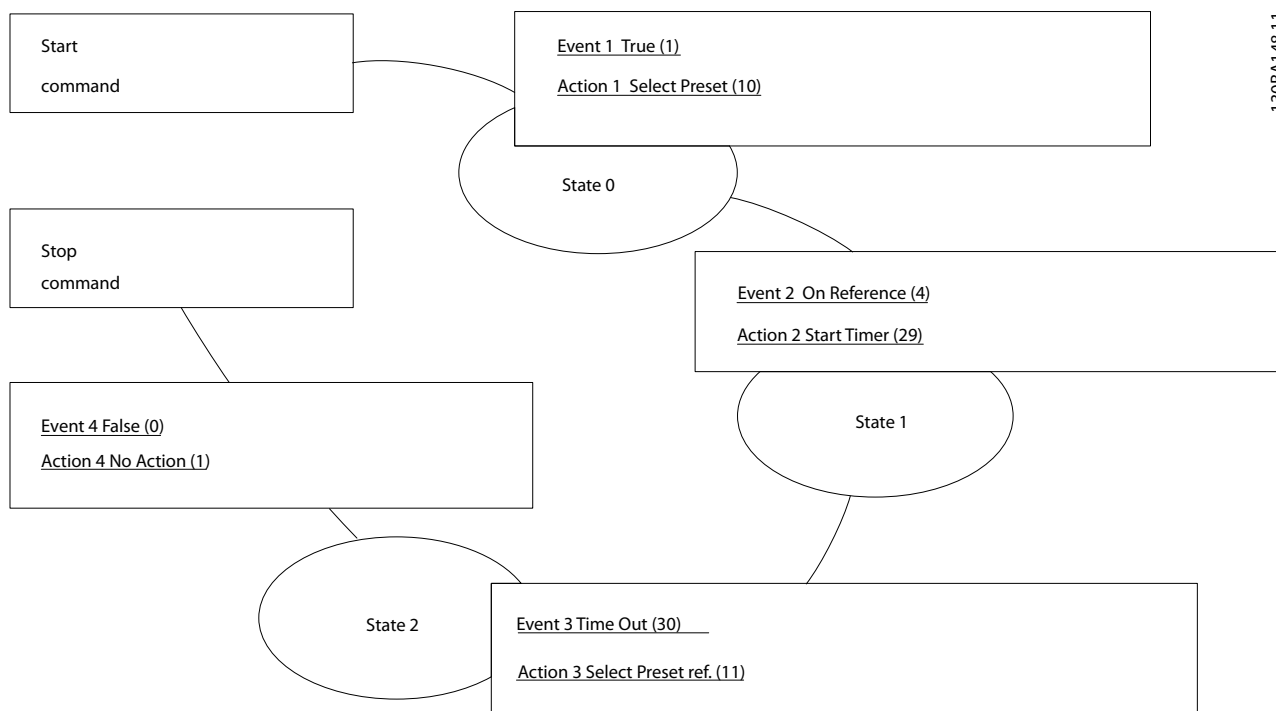


Рисунок 6.6 Действия по настройке

Установите интеллектуальное логическое управление в параметре 13-00 *Режим контроллера SL* в значение «Вкл.».

Команда пуска/останова подается на клемму 18. Если поступает сигнал останова, преобразователь частоты замедляет вращение и переходит в свободный режим.

6.1.8 Каскадный контролер BASIC

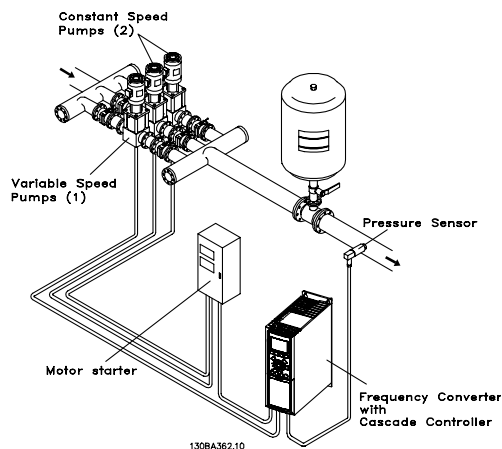


Рисунок 6.7 Каскадный контролер BASIC

Каскадный контроллер BASIC используется в насосных установках, от которых требуется поддержание определенного давления («напора») или уровня в широком динамическом диапазоне. Работа большого насоса в широком диапазоне изменения скорости не является идеальным решением ввиду низкого КПД насоса и наличия практического предела, составляющего около 25 % от номинальной скорости насоса, работающего с полной нагрузкой.

В каскадном контроллере BASIC преобразователь частоты управляет двигателем переменной скорости как насосом переменной скорости (ведущим) и может каскадировать до двух дополнительных насосов постоянной скорости, включая и выключая их. Управление переменной скоростью всей системы производится путем изменения скорости вращения первоначального насоса. Это позволяет сохранить постоянное давление, устраняя скачки давления и уменьшая тем самым механические напряжения в системе и обеспечивая плавную работу.

Постоянный ведущий насос

Двигатели должны быть одинакового типоразмера. Каскадный контроллер BASIC позволяет преобразователю частоты управлять насосами (в количестве до трех) одинакового типоразмера с помощью двух встроенных реле. Если насос переменной скорости (ведущий) подключен непосредственно к приводу, два других насоса управляются двумя встроенными реле. Если разрешено чередование ведущего насоса, насосы подключаются к встроенным реле, и преобразователь частоты способен управлять двумя насосами.

Чередование ведущего насоса

Если двигатели имеют одинаковый типоразмер, функция смены ведущего насоса позволяет преобразователю частоты переключать привод между насосами в системе (не более 2 насосов). В таком режиме время работы распределяется между насосами более равномерно, сокращая техническое обслуживание и увеличивая надежность и срок службы системы. Чередование ведущего насоса может происходить по командному сигналу или при каскадировании (добавлении другого насоса).

Командой может служить ручное чередование или сигнал события чередования. Если выбирается событие чередования, чередование ведущего насоса может происходить при появлении каждого события. Можно выбрать чередование по истечении времени таймера, в заданное время суток или когда ведущий насос переходит в режим ожидания. Каскадирование определяется текущей нагрузкой системы.

Отдельный параметр ограничивает чередование только периодами, когда требуемая общая производительность превышает 50 %. Общая производительность насоса определяется как сумма производительностей ведущего насоса и насосов с фиксированной скоростью.

Управление полосой

В системах каскадного управления, чтобы избежать частой коммутации насосов, имеющих фиксированную скорость, нужное давление системы поддерживается в некоторой полосе (интервале), а не на постоянном уровне. Необходимая полоса для работы обеспечивается полосой каскадирования. Когда происходит сильное и быстрое изменение давления в системе, полоса блокирования блокирует полосу каскадирования, предотвращая немедленную реакцию на кратковременное изменение давления. Можно запрограммировать таймер полосы блокирования на предотвращение каскадирования до тех пор, пока не стабилизируется давление в системе и не установится нормальное регулирование.

Если в то время, когда каскадный контроллер включен и работает нормально, преобразователь частоты выдает аварийный сигнал отключения, напор в системе поддерживается путем включения и выключения насосов с фиксированной скоростью. Чтобы предотвратить частое включение и выключение и свести к минимуму колебания давления, вместо полосы каскадирования используется более широкая полоса фиксированной скорости.

6.1.9 Каскадирование насосов с чередованием ведущего насоса

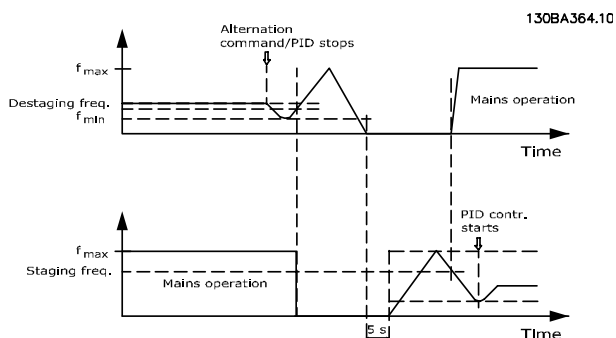


Рисунок 6.8 Каскадирование насосов с чередованием ведущего насоса

При разрешенном чередовании ведущего насоса осуществляется управление не более чем двумя насосами. По команде чередования ведущий насос разгоняется до минимальной частоты (f_{min}) и, после некоторой задержки, до максимальной частоты (f_{max}). Когда ведущий насос достигает частоты выключения, насос с фиксированной скоростью отключается (удаляется из каскада). Ведущий насос продолжает разгоняться, а затем замедляется до останова, и оба реле замыкаются.

После некоторой задержки реле насоса с фиксированной скоростью замыкается (включается), и этот насос становится ведущим. Новый ведущий насос разгоняется до максимальной скорости, а затем замедляется до минимальной скорости. При замедлении и достижении частоты каскадирования прежний ведущий насос подключается к питающей сети в качестве нового насоса с фиксированной скоростью.

Если ведущий насос уже работает при минимальной частоте (f_{min}) в течение запрограммированного промежутка времени вместе с насосом, имеющим фиксированную скорость, этот ведущий насос оказывает малое влияние на систему. Когда запрограммированное время таймера истекает, ведущий насос выводится, что позволяет избежать проблем, связанных с циркуляцией воды.

6.1.10 Состояние и работа системы

Если ведущий насос переходит в режим ожидания, это отображается на LCP. Ведущий насос можно чередовать и в режиме ожидания.

Если приведен в действие каскадный контроллер, то рабочее состояние каждого насоса и каскадного

контроллера отображается на LCP. Отображается следующая информация:

- Состояние насосов — путем считывания состояния реле, соответствующих каждому насосу. На дисплее отображаются насосы, которые:
 - не активны
 - выключены
 - работают от сети/пускателя двигателя
- Каскадное состояние — путем считывания состояния каскадного контроллера. На дисплее отображаются следующие условия:
 - каскадный контроллер отключен
 - все насосы отключены
 - все насосы аварийно остановлены
 - все насосы работают
 - насосы с фиксированной скоростью включены/выключены
 - выполняется чередование ведущего насоса
- Декаскадирование в отсутствие потока обеспечивает индивидуальный останов всех насосов с фиксированной скоростью до тех пор, пока состояние отсутствия потока не прекратится.

6.1.11 Схема подключения насосов с фиксированной и переменной скоростью

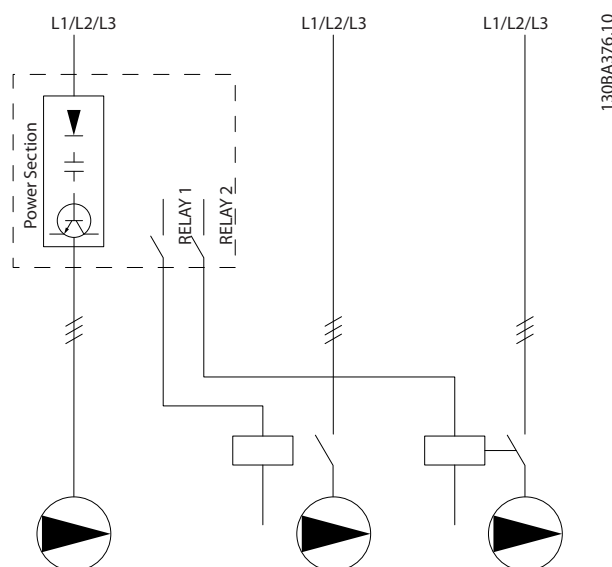


Рисунок 6.9 Схема подключения насосов с фиксированной и переменной скоростью

6.1.12 Схема соединений для чередования ведущего насоса

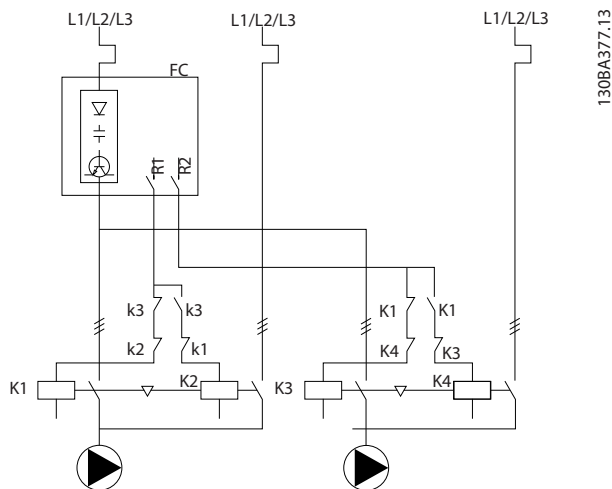


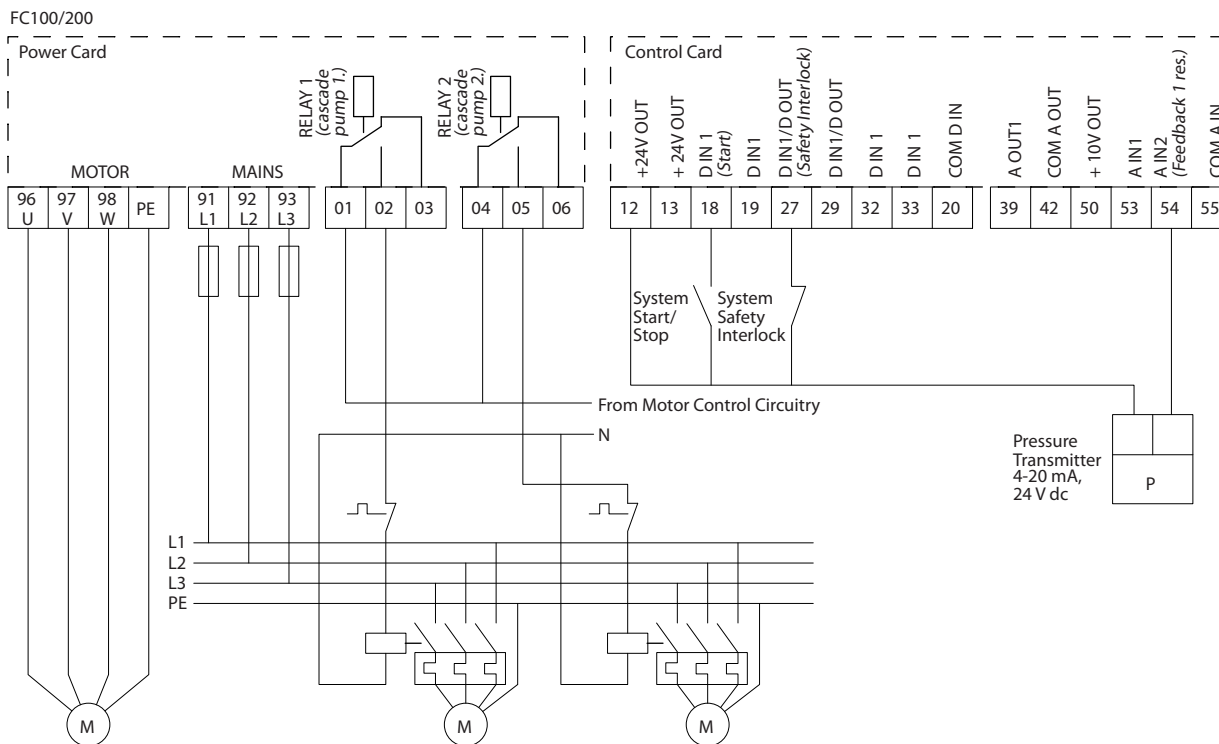
Рисунок 6.10 Схема соединений для чередования ведущего насоса

Каждый насос должен быть подключен к двум контакторам (K1/K2 и K3/K4) с механической блокировкой. Установите тепловые реле или иные средства защиты двигателей в соответствии с местными правилами или индивидуальными требованиями.

- Реле 1 (R1) и реле 2 (R2) — это реле, встроенные в преобразователь частоты.
- Когда реле обесточены, реле, получившее сигнал первым, включает контактор, который соответствует насосу, управляемому этим реле.
- Контактор K1 блокирует контактор K2 механически, предотвращая подключение сети питания на выход преобразователя частоты (через контактор K1).
- Вспомогательный размыкающий контакт контактора K1 предотвращает включение контактора K3.
- РЕЛЕ 2 управляет контактором K4, который включает и выключает насос, имеющий фиксированную скорость.
- При чередовании оба реле обесточиваются, и теперь Реле 2 будет получать сигнал срабатывания в качестве первого реле.

6.1.13 Схема электрических соединений каскадного контролера

На схеме показан пример системы со встроенным каскадным контроллером BASIC, с одним насосом с переменной скоростью (ведущим) и двумя насосами с фиксированной скоростью; также предусмотрены датчик с выходным током 4–20 мА и защитная блокировка системы.



130BA378.10

6

Рисунок 6.11 Схема электрических соединений каскадного контролера

6.1.14 Состояния пуска/останова

Подробнее см. группу параметров 5-1* Цифровые входы.

Команда	Насос с переменной скоростью (ведущий)	Насосы с фиксированной скоростью (ведомый)
Пуск (ПУСК/ОСТАНОВ СИСТЕМЫ)	Разгон (если остановлен и имеется потребность)	Включение (если остановлен и имеется потребность)
Пуск ведущего насоса	Разгон, если активна команда ПУСК СИСТЕМЫ	Команда не действует
Выбег (АВАРИЙНЫЙ ОСТАНОВ)	Останов выбегом	Отключение (соответствующие реле, клеммы 27/29 и 42/45)
Внешняя блокировка	Останов выбегом	Отключение (встроенные реле обесточены)

Таблица 6.1 Команды, назначенные цифровым входам.

	Насос с переменной скоростью (ведущий)	Насосы с фиксированной скоростью (ведомый)
Hand On (Ручной пуск)	Разгон (если остановлен обычной командой останова) или продолжает работать, если уже работает	Выключение (если работает)
Выключение	Замедление	Выключение
Auto On (Автоматический пуск)	Запуск и останов в соответствии с командами через клеммы или последовательной шины. Контроллер каскада может работать только когда преобразователь частоты находится в режиме Auto ON (Автоматический пуск).	Включение/выключение

Таблица 6.2 Функции кнопок LCP

7 Установка и настройка

7.1 Установка и настройка

RS-485 представляет собой двухпроводный интерфейс шины, совместимый с топологией многоабонентской сети, т. е. узлы могут подключаться как шина или через ответвительные кабели от общей магистральной линии. Всего к одному сегменту сети может быть подключено до 32 узлов.

Сегменты сети разделены ретрансляторами. Следует иметь в виду, что каждый ретранслятор действует как узел внутри сегмента, в котором он установлен. Каждый узел в составе данной сети должен иметь уникальный адрес, не повторяющийся в остальных сегментах. Замкните каждый сегмент на обоих концах, используя либо конечный переключатель (S801) преобразователей частоты, либо оконечную резисторную схему со смещением. Всегда используйте экранированную витую пару (STP) и следуйте общепринятым способам монтажа. Важно обеспечить низкий импеданс при заземлении экрана в каждом узле. Присоедините экран к заземлению, обеспечив максимально возможную площадь контакта с помощью кабельного зажима или проводящего кабельного уплотнения. Если необходимо, используйте кабели выравнивания потенциалов для создания одинакового потенциала по всей сети, особенно в установках с кабелями большой длины. Для предотвращения несогласования импедансов всегда используйте во всей сети кабели одного типа. Подключайте двигатель к преобразователю частоты экранированным кабелем.

Кабель: Экранированная витая пара (STP)
Импеданс: 120 Ом
Длина кабеля: не более 1200 м (включая ответвительные линии)
Не более 500 м между станциями

Таблица 7.1 Технические характеристики кабелей двигателя

7.1.1 Подключение сети

При помощи стандартного интерфейса RS-485 к одному контроллеру (или главному устройству) могут быть подключены один или несколько преобразователей частоты. Клемма 68 соединяется с сигнальным проводом P (TX+, RX+), а клемма 69 — с сигнальным проводом N (TX-,RX-). См. глава 5.6.2 Подключение защитного заземления глава 5.7.3 Заземление экранированных/защищенных кабелей управления

Если к главному устройству подключается более одного преобразователя частоты, используется параллельное соединение.

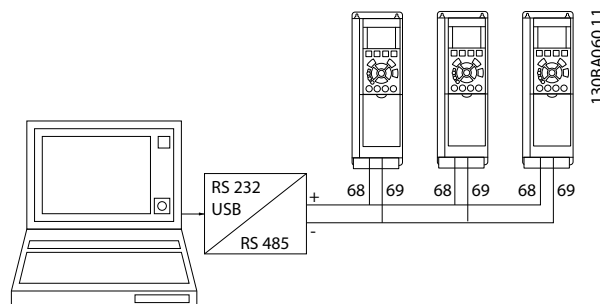


Рисунок 7.1 Параллельные соединения

Чтобы избежать появления в экране токов выравнивания потенциалов, заземлите экран кабеля с помощью клеммы 61, которая соединена с корпусом резистивно-емкостной цепью (RC-link).

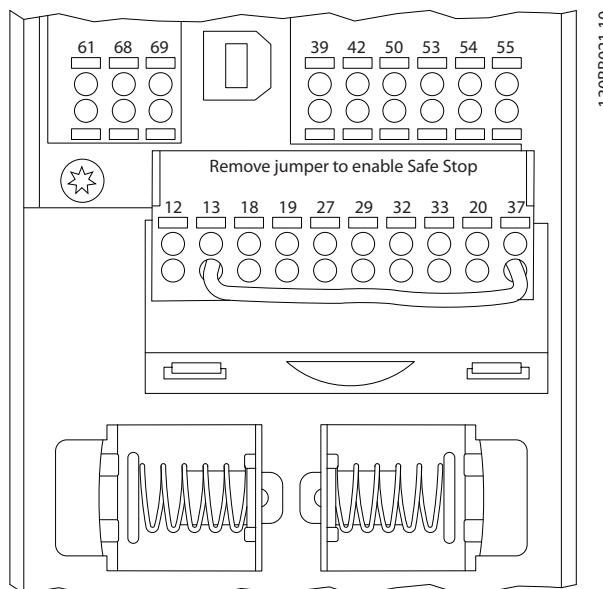


Рисунок 7.2 Клеммы платы управления

7.1.2 Настройка аппаратных средств

Для замыкания шины RS-485 используйте оконечный dip-переключатель на главной плате управления преобразователя частоты.

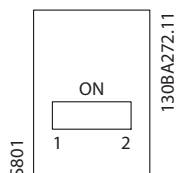


Рисунок 7.3 Заводская установка переключателя

Заводская установка DIP-переключателя: OFF (ВЫКЛ.).

7.1.3 Настройки параметров для связи Modbus

Для интерфейса RS-485 (порт FC) используются следующие параметры:

Задание	Функция
8-30 <i>Протокол</i>	Выберите прикладной протокол для работы с интерфейсом RS-485
8-31 <i>Адрес</i>	Установите адрес узла. Примечание. Диапазон адресов зависит от протокола, выбранного в пар. 8-30 <i>Протокол</i>
8-32 <i>Скорость передачи данных</i>	Установите скорость передачи данных. Примечание. Скорость передачи данных по умолчанию зависит от протокола, выбранного в пар. 8-30 <i>Протокол</i>
8-33 <i>Биты контроля четности / стоповые биты</i>	Установите биты контроля четности и число стоповых битов. Примечание. Выбор по умолчанию зависит от протокола, выбранного в пар. 8-30 <i>Протокол</i>
8-35 <i>Минимальная задержка реакции</i>	Задайте минимальную задержку между получением запроса и передачей ответа. Она может использоваться для преодоления задержек при реверсировании передачи данных модемом.
8-36 <i>Максимальная задержка реакции</i>	Задайте максимальную задержку между передачей запроса и получением ответа.
8-37 <i>Макс. задержка между символами</i>	Установите максимальную задержку между двумя получаемыми байтами, чтобы обеспечить тайм-аут в случае прерывания передачи.

Таблица 7.2 Параметры RS 485

7.1.4 Обеспечение ЭМС

Рекомендуются следующие меры по обеспечению ЭМС, позволяющие устранить помехи в сети RS-485.

Необходимо соблюдать надлежащие государственные и местные нормы и правила, касающиеся подключения защитного заземления. Кабель связи RS-485 должен прокладываться на удалении от кабелей двигателя и тормозного резистора, чтобы предотвратить взаимные ВЧ-помехи между кабелями. Обычно достаточно расстояния 200 мм, однако рекомендуется предусматривать максимально возможное расстояние между кабелями, особенно там, где кабели проложены параллельно на большой протяженности. Если не удастся избежать пересечения, кабель RS-485 должен пересекаться с кабелями двигателя и тормозного резистора под углом в 90°.

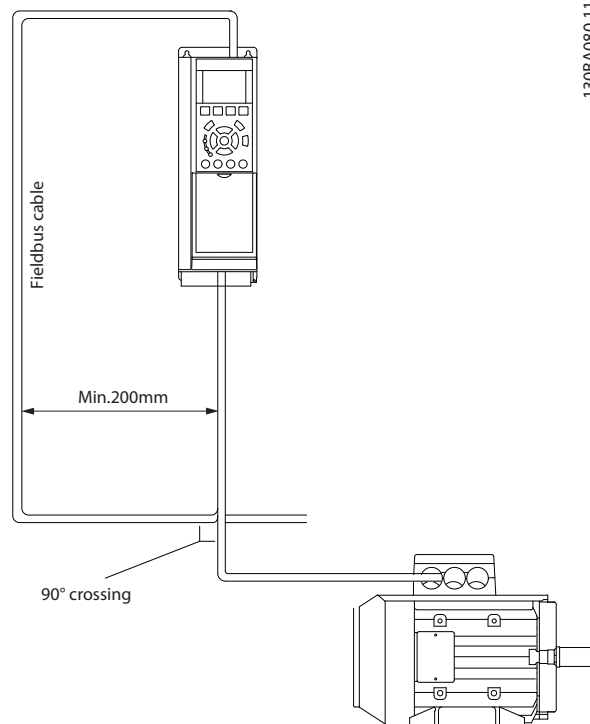


Рисунок 7.4 Пересечение кабелей

7.2 Краткое описание FC-протокола

FC-протокол, также называемый FC-шиной или стандартной шиной, является стандартным протоколом Danfoss для периферийной шины. Он определяет способ доступа к данным по принципу главный-подчиненный для связи по шине последовательной связи.

К шине можно подключить одно главное и до 126 подчиненных устройств. Главное устройство выбирает подчиненные устройства по символу адреса в телеграмме. Подчиненное устройство не может передавать сообщение по собственной инициативе: для этого требуется запрос; также невозможен обмен сообщениями между подчиненными устройствами. Связь осуществляется в полудуплексном режиме. Функция главного устройства не может быть передана другому узлу (система с одним главным устройством).

Физическим уровнем является RS-485, т. е. используется порт RS-485, встроенный в преобразователь частоты. FC-протокол поддерживает разные форматы телеграмм:

- Укороченный формат из 8 байтов для данных процесса.
- Удлиненный формат из 16 байтов, который также включает канал параметров.
- Формат, используемый для текстов.

7.2.1 ПЧ с Modbus RTU

FC-протокол обеспечивает доступ к командному слову и заданию по шине преобразователя частоты.

Командное слово позволяет главному устройству Modbus управлять несколькими важными функциями преобразователя частоты:

- Пуск
- Останов преобразователя частоты различными способами:
 - Останов выбегом
 - Быстрый останов
 - Останов торможением постоянным током
 - Нормальный останов (изменением скорости)
- Возврат в исходное состояние (сброс) после аварийного отключения
- Работа с различными предустановленными скоростями

- Работа в обратном направлении
- Изменение активного набора параметров
- Управление двумя реле, встроенными в преобразователь частоты

Для регулирования скорости обычно используется задание по шине. Также возможен доступ к параметрам, чтение их значений и, где предусмотрено, запись значений в параметры. Это допускает диапазон вариантов управления, включая управление уставкой преобразователя частоты, когда используется его внутренний ПИД-регулятор.

7.3 Конфигурация сети

7.3.1 Настройка преобразователя частоты

Чтобы ввести в действие FC-протокол для преобразователя частоты, установите следующие параметры.

Номер параметра	Настройка
8-30 Протокол	FC
8-31 Адрес	1 - 126
8-32 Скорость передачи данных	2400 - 115200
8-33 Биты контроля четности / стоповые биты	Контроль по четности, 1 стоповый бит (по умолчанию)

Таблица 7.3 Параметры FC-протокола

7.4 Структура кадра сообщения по FC-протоколу

7.4.1 Состав символа (байта)

Каждый передаваемый символ начинается со стартового бита. Затем передаются восемь бит данных, что соответствует одному байту. Каждый символ защищается с помощью бита четности. Этот бит устанавливается равным «1» после подтверждения четности. Четность достигается, когда суммарное число двоичных единиц в 8 битах данных и бит четности являются четными. Символ завершается стоповым битом, так что общее число битов равно 11.

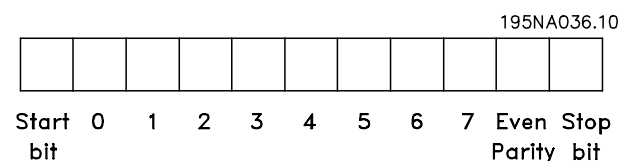


Рисунок 7.5 Пример символа

7.4.2 Структура телеграммы

Каждая телеграмма имеет свою структуру:

1. Первый символ (STX)=02 16-ричн.
2. Байт, указывающий длину телеграммы (LGE)
3. Байт, указывающий адрес преобразователя частоты (ADR)

Затем следует несколько байтов данных (переменное число, зависящее от типа телеграммы).

Телеграмма завершается управляющим байтом (BCC).



Рисунок 7.6 Пример телеграммы

7

7.4.3 Длина (LGE)

Длина телеграммы — это число байтов данных в сумме с байтом адреса ADR и управляющим байтом BCC.

Длина телеграмм, содержащих 4 байт данных, равна: $LGE = 4 + 1 + 1 = 6$ байт

Длина телеграмм, содержащих 12 байт данных, равна: $LGE = 12 + 1 + 1 = 14$ байт

Длина телеграмм, содержащих текст, равна $10^{1)} + n$ байт

¹⁾ Здесь 10 соответствует фиксированным символам, а «n» — переменная величина (зависящая от длины текста).

7.4.4 Адрес (ADR)

Используются два разных формата адреса.

Диапазон адресов преобразователя частоты — от 1 до 31 или от 1 до 126.

1. Формат адресов 1–31:

Бит 7 = 0 (действует формат адреса 1–31)

Бит 6 не используется

Бит 5 = 1: циркулярная рассылка, биты адреса (0–4) не используются

Бит 5 = 0: нет циркулярной рассылки

Биты 0–4 = адрес преобразователя частоты, 1–31

2. Формат адресов 1–126:

Бит 7 = 1 (действует формат адреса 1–126)

Биты 0–6 = адрес преобразователя частоты, 1–126

Биты 0–6 = 0: циркулярная рассылка

В своей ответной телеграмме главному устройству подчиненное устройство посылает адресный байт без изменения.

7.4.5 Управляющий байт (BCC)

Контрольная сумма вычисляется как функция «исключающее ИЛИ». До получения первого байта телеграммы расчетная контрольная сумма равна 0.

7.4.6 Поле данных

Состав блоков данных зависит от типа телеграммы. Существуют телеграммы трех типов, при этом тип телеграммы относится как к управляющим телеграммам (главное устройство => подчиненное устройство), так и к ответным телеграммам (подчиненное устройство => главное устройство).

3 типа телеграмм:

Блок данных процесса (PCD)

PCD образуется блоком данных, состоящим из 4 байтов (2 слов), и содержит:

- Командное слово и значение задания (от главного к подчиненному)
- Слово состояния и текущую выходную частоту (от подчиненного устройства к главному)

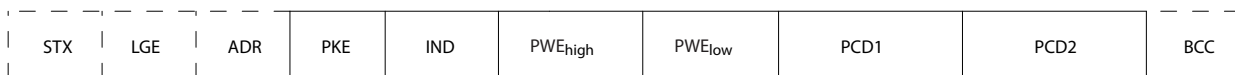


130BA269.10

Рисунок 7.7 Пример блока данных процесса

Блок параметров

Блок параметров используется для пересылки параметров между главным и подчиненным устройствами. Блок данных состоит из 12 байтов (6 слов) и содержит также блок данных процесса.

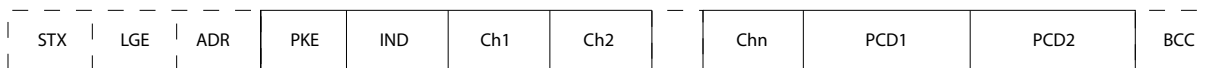


130BA271.10

Рисунок 7.8 Пример блока параметров

Текстовый блок

Текстовый блок используется для чтения или записи текстов посредством блока данных.



130BA270.10

Рисунок 7.9 Пример текстового блока

7.4.7 Поле PKE

Поле PKE содержит два подполя: поле команды параметров и ответа (AK) и поле номера параметра (PNU).

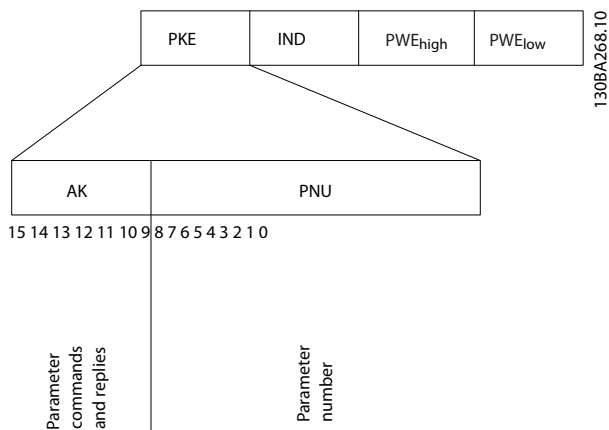


Рисунок 7.10 Дополнительные поля PKE

В битах 12–15 пересылаются команды параметров от главного устройства к подчиненному и возвращаются обработанные ответы подчиненного устройства главному.

Номер бита				Команда параметра
15	14	13	12	
0	0	0	0	Нет команды
0	0	0	1	Считывание значения параметра
0	0	1	0	Запись значения параметра в ОЗУ (слово)
0	0	1	1	Запись значения параметра в ОЗУ (двойное слово)
1	1	0	1	Запись значения параметра в ОЗУ и ЭСППЗУ (двойное слово)
1	1	1	0	Запись значения параметра в ОЗУ и ЭСППЗУ (слово)
1	1	1	1	Чтение/запись текста

Таблица 7.4 Команды параметра, от главного устройства к подчиненному

Номер бита				Ответ
15	14	13	12	
0	0	0	0	Нет ответа
0	0	0	1	Значение параметра передано (слово)
0	0	1	0	Значение параметра передано (двойное слово)
0	1	1	1	Команда не может быть выполнена
1	1	1	1	Передан текст

Таблица 7.5 Ответ подчиненного устройства главному

Команда не может быть выполнена, подчиненное устройство направляет ответ, *0111 Command cannot be performed* (Команда не может быть выполнена), и в значении параметра (PWE) выводит следующее сообщение о неисправности:

Низкое PWE (16-ричн.)	Сообщение о неисправности
0	Используемый номер параметра не существует
1	Отсутствует доступ для записи в заданный параметр
2	Значение данных превышает пределы параметра
3	Используемый нижний индекс не существует
4	Параметр не является массивом
5	Тип данных не согласуется с указанным параметром
11	В текущем режиме изменение данных в заданном параметре невозможно. Некоторые параметры можно изменять только при выключенном двигателе
82	Отсутствует доступ по шине к заданному параметру
83	Изменение данных невозможно, поскольку выбрана заводская настройка

Таблица 7.6 Неполадки

7.4.8 Номер параметра (PNU)

В битах 0–11 пересылаются номера параметров. Функция соответствующего параметра определена в описании параметров в Руководстве по программированию.

7.4.9 Индекс (IND)

Индекс используется совместно с номером параметра для доступа к чтению/записи параметров, которые имеют индекс. Индекс состоит из 2 байтов — младшего и старшего.

В качестве индекса используется только младший байт.

7.4.10 Значение параметра (PWE)

Блок значения параметра состоит из 2 слов (4 байтов), и его значение зависит от поданной команды (AK). Если блок PWE не содержит значения параметра, главное устройство подсказывает его. Чтобы изменить значение параметра (записать), запишите новое значение в блок PWE и пошлите его от главного устройства в подчиненное.

Если подчиненное устройство реагирует на запрос значения параметра (команда чтения), текущее значение параметра посылается в блоке PWE и возвращается главному устройству. Если параметр содержит не численное значение, а несколько вариантов выбора данных, значение данных выбирается путем ввода величины в блок PWE. Последовательная связь позволяет только считывать параметры, содержащие данные типа 9 (текстовая строка).

15-40 Тип ПЧ-15-53 Серийный № силовой платы содержат данные типа 9.

Например, размер блока и диапазон напряжения сети можно посмотреть в *15-40 Тип ПЧ*. При пересылке текстовой строки (чтение) длина телеграммы переменная, поскольку тексты имеют разную длину. Длина указывается во втором байте телеграммы (LGE). При передаче текста символ индекса определяет, является ли команда командой чтения или записи.

Чтобы прочесть текст с помощью блока PWE, для команды параметра (AK) следует задать 16-ричное значение «F». Старший бит символа индекса должен быть равен «4».

Некоторые параметры содержат текст, который можно записывать по шине последовательной связи. Чтобы записать текст с помощью блока PWE, для команды параметра (AK) следует задать 16-ричное значение «F». Старший бит символа индекса должен быть равен «5».

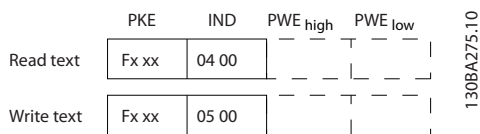


Рисунок 7.11 Чтение и запись текста

7.4.11 Типы данных, поддерживаемые преобразователем частоты

Без знака означает, что в телеграмме отсутствует знак операции.

Типы данных	Описание
3	Целое 16
4	Целое 32
5	Целое без знака 8
6	Целое без знака 16
7	Целое без знака 32
9	Текстовая строка
10	Строка байтов
13	Разность времени
33	Зарезервировано
35	Последовательность битов

Таблица 7.7 Поддерживаемые типы данных

7.4.12 Преобразование

Значения параметров передаются только как целые числа. Для передачи дробной части числа используются коэффициенты преобразования.

Коэффициент преобразования 4-12 *Нижний предел скорости двигателя [Гц]* равен 0,1.

Если нужно предварительно установить минимальную частоту равной 10 Гц, то должно быть передано число 100. Коэффициент преобразования 0,1 означает, что переданная величина умножается на 0,1. Таким образом, величина 100 будет восприниматься как 10,0.

Примеры:

- 0 с --> индекс преобразования 0
- 0,00 с --> индекс преобразования -2
- 0 мс --> индекс преобразования -3
- 0,00 мс --> индекс преобразования -5

Индекс преобразования	Коэффициент преобразования
100	
75	
74	
67	
6	1000000
5	100000
4	10000
3	1000
2	100
1	10
0	1
-1	0,1
-2	0,01
-3	0,001
-4	0,0001
-5	0,00001
-6	0,000001
-7	0,0000001

Таблица 7.8 Таблица преобразования

7.4.13 Слова состояния процесса (PCD)

Блок слов состояния процесса разделен на два блока по 16 бит, которые всегда поступают в определенной последовательности.

PCD 1	PCD 2
Командное слово (главное устройство ⇒ подчиненное устройство)	Значение задания
Слово состояния управления (подчиненное устройство ⇒ главное устройство)	Текущая выходная частота

Таблица 7.9 Слова состояния процесса

7.5 Примеры

7.5.1 Запись значения параметра

Измените значение 4-14 *Верхний предел скорости двигателя [Гц]*, чтобы оно составило 100 Гц. Запишите данные в ЭСППЗУ.

PKE = E19E 16-ричн. — Запись одного слова в 4-14 *Верхний предел скорости двигателя [Гц]*

IND = 0000 16-ричн.

PWEHIGH = 0000 16-ричн.

PWELOW = 03E8 16-ричн. — Значение данных 1000, соответствующее частоте 100 Гц, см.

глава 7.4.12 Преобразование.

Телеграмма имеет вид:

E19E	H	0000	H	0000	H	03E8	H
PKE		IND		PWE _{high}		PWE _{low}	

130BA092.10

Рисунок 7.12 Пример телеграммы

УВЕДОМЛЕНИЕ

4-14 Верхний предел скорости двигателя [Гц] представляет собой одно слово, а командой параметра для записи в ЭСППЗУ является «E». Номером параметра 4-14 в 16-ричном формате является 19E.

Ответ от подчиненного устройства главному имеет вид:

119E	H	0000	H	0000	H	03E8	H
PKE		IND		PWE _{high}		PWE _{low}	

130BA093.10

Рисунок 7.13 Ответ подчиненного устройства главному

7.5.2 Считывание значения параметра

Прочтите значение в 3-41 *Время разгона 1*

1155	H	0000	H	0000	H	0000	H
PKE		IND		PWE _{high}		PWE _{low}	

130BA094.10

Рисунок 7.14 Считывание значения параметра

PKE	1155 16-ричн. — чтение значения параметра в 3-41 <i>Время разгона 1</i>
IND (индекс)	0000 16-ричн.
PWEHIGH	0000 16-ричн.
PWELOW	0000 16-ричн.

Таблица 7.10 Пояснения к Рисунок 7.14

Если значение 3-41 *Время разгона 1* равно 10 секундам, ответ от подчиненного устройства главному имеет вид:

1155	H	0000	H	0000	H	03E8	H
PKE		IND		PWE _{high}		PWE _{low}	

130BA267.10

Рисунок 7.15 Ответ подчиненного устройства главному

3E8 16-ричн. соответствует десятичному числу 1000. Индекс преобразования для 3-41 *Время разгона 1* равен -2, то есть 0,01. 3-41 *Время разгона 1* относится к типу Без знака 32.

7.6 Краткое описание Modbus RTU

7.6.1 Допущения

Danfoss предполагает, что установленный контроллер поддерживает интерфейсы, описанные в этом документе, и что все требования и ограничения, предусмотренные в контроллере и преобразователе частоты, строго соблюдаются.

7.6.2 Необходимые сведения

MODBUS RTU (Remote Terminal Unit, дистанционный терминал) предназначен для осуществления связи с любым контроллером, который поддерживает интерфейсы, указанные в настоящем документе. Предполагается, что пользователь полностью осведомлен о возможностях и ограничениях контроллера.

7.6.3 Краткое описание Modbus RTU

Вне зависимости от типа физических коммуникационных сетей, в кратком описании протокола Modbus RTU рассматривается процесс, который использует контроллер для запроса доступа к другому устройству. В этом процессе описывается, как Modbus RTU реагирует на запросы другого устройства, как будут обнаруживаться ошибки и как о них будет сообщаться. Кроме того, устанавливается общий формат для компоновки и содержимого полей сообщения. Во время обмена данными через сеть Modbus RTU протокол определяет для каждого контроллера следующее.

- Узнает адрес устройства
- Распознает сообщение, направленное ему.
- Определяет, какие действия предпринять.
- Извлекает данные или прочие сведения, содержащиеся в сообщении.

Если требуется ответ, контроллер формирует ответное сообщение и отправляет его.

Контроллеры осуществляют связь по принципу «главный-подчиненный», при котором только одно устройство (главное) может инициировать операции связи (называемые запросами). Остальные устройства (подчиненные) отвечают, посылая запрошенные данные главному устройству или выполняя действие, затребованное запросом.

Главное устройство может обращаться к отдельным подчиненным устройствам или посылать циркулярное сообщение всем подчиненным устройствам. Подчиненные устройства посылают ответное сообщение (называемое ответом) на запросы, которые им адресовались индивидуально. На циркулярные запросы

главного устройства ответы не посылаются. Протокол Modbus RTU определяет формат запроса главного устройства путем ввода в запрос адреса устройства или циркулярного адреса, кода функции, определяющего требуемое действие, любые посылаемые данные и поле обнаружения ошибок. Ответное сообщение подчиненного устройства также формируется с использованием протокола Modbus. Оно содержит поля, подтверждающие выполненные действия, любые возвращаемые данные и поле обнаружения ошибок. Если при приеме сообщения появляется ошибка или если невозможно выполнить затребованное действие, подчиненное устройство формирует сообщение об ошибке и посылает его в ответе или возникает тайм-аут.

7.6.4 Преобразователь частоты с Modbus RTU

Преобразователь частоты осуществляет передачу в формате Modbus RTU через встроенный интерфейс RS-485. Протокол Modbus RTU обеспечивает доступ к командному слову и заданию по шине преобразователя частоты.

Командное слово позволяет главному устройству Modbus управлять несколькими важными функциями преобразователя частоты:

- Пуск
- Останов преобразователя частоты различными способами:
 - Останов выбегом
 - Быстрый останов
 - Останов торможением постоянным током
 - Нормальный останов (изменением скорости)
- Возврат в исходное состояние (сброс) после аварийного отключения
- Работа с различными предустановленными скоростями
- Работа в обратном направлении
- Изменение активного набора параметров
- Управление встроенным реле

Для регулирования скорости обычно используется задание по шине. Также возможен доступ к параметрам, чтение их значений и, где предусмотрено, запись значений в параметры. Это допускает диапазон вариантов управления, включая управление уставкой преобразователя частоты, когда используется его внутренний ПИ-регулятор.

7.7 Конфигурация сети

7.7.1 Преобразователь частоты с Modbus RTU

Чтобы разрешить протокол Modbus RTU на преобразователе частоты, установите следующие параметры:

Задание	Настройка
8-30 Протокол	Modbus RTU
8-31 Адрес	1 - 247
8-32 Скорость передачи данных	2400 - 115200
8-33 Биты контроля четности / стоповые биты	Контроль по четности, 1 стоповый бит (по умолчанию)

Таблица 7.11 Параметры Modbus RTU

7.8 Структура кадра сообщения Modbus RTU

7.8.1 Преобразователь частоты с Modbus RTU

Контроллеры настраиваются на передачу по сети Modbus с использованием режима RTU (дистанционного терминала), в котором каждый байт в сообщении содержит два 4-битных шестнадцатеричных символа. Формат для каждого байта показан в Таблица 7.12.

Стартовый бит	Байт данных						Останов/контроль четности	Останов

Таблица 7.12 Формат для каждого байта

Система кодирования	8-битный двоичный формат, шестнадцатеричные 0-9, A-F. Два шестнадцатеричных символа, содержащиеся в каждом 8-битном поле сообщения
Биты на байт	1 стартовый бит 8 битов данных, сначала посылается младший значащий бит 1 бит для контроля по четности/нечетности; нет бита, если контроль по четности не используется 1 стоповый бит, если контроль по четности используется; 2 стоповых бита, если не используется
Поле контроля ошибок	Циклический контроль избыточности (CRC)

Таблица 7.13 Сведения байта

7.8.2 Структура сообщения Modbus RTU

Передающее устройство помещает сообщение Modbus RTU в кадр с известными начальной и конечной точками. Это позволяет принимающему устройству начать с начала сообщения, прочитать адресную часть, определить, кому адресуется сообщение (или всем устройствам, если является циркулярным), и распознать, когда сообщение закончено. Выявляются частичные сообщения и определяются как ошибочные.

Передаваемые символы в каждом поле должны быть шестнадцатеричного формата от 00 до FF.

Преобразователь частоты непрерывно контролирует сетевую шину, в том числе и во время интервалов «молчания». Когда получено первое поле (поле адреса), каждый преобразователь частоты или устройство декодирует его, чтобы определить, кому адресовано сообщение. Сообщения Modbus RTU с нулевым адресом являются циркулярными. В случае циркулярных сообщений ответ не разрешается. Типичный кадр сообщения показан в *Таблица 7.14*.

Пуск	Адрес	Функция	Данные	Контроль CRC	Конец
T1-T2-T3-T4	8 битов	8 битов	N x 8 битов	16 битов	T1-T2-T3-T4

Таблица 7.14 Типичная структура сообщения Modbus RTU

7.8.3 Поля начала/останова

Сообщения начинаются с периода молчания продолжительностью не менее 3,5 символа. Это реализуется как несколько знаковых интервалов при выбранной скорости передачи данных в сети (показывается как Начало T1-T2-T3-T4). Первым передаваемым полем является адрес устройства. После последнего переданного символа предусматривается подобный период длительностью 3,5 знаковых интервала, указывающий конец сообщения. После этого периода может начаться новое сообщение.

Весь кадр сообщения должен передаваться в виде непрерывного потока. Если перед окончанием кадра появляется период молчания длительностью более 1,5 знаковых интервалов, принимающее устройство игнорирует неполное сообщение и считает, что следующий байт — это адресное поле следующего сообщения. Аналогичным образом, если новое сообщение начинается в пределах 3,5 знаковых интервалов после предыдущего сообщения, принимающее устройство будет считать его продолжением предыдущего сообщения. Это становится причиной тайм-аута (нет ответа от подчиненного устройства), поскольку значение в конечном поле CRC не действительно для объединенных сообщений.

7.8.4 Адресное поле

Адресное поле кадра сообщения содержит 8 битов. Достоверные адреса подчиненных устройств находятся в диапазоне десятичных чисел 0–247. Конкретным подчиненным устройствам присваиваются адреса в диапазоне 1–247. («0» оставлен для циркулярного режима, который распознают все подчиненные устройства.) Главное устройство обращается к подчиненному путем ввода его адреса в адресное поле сообщения. Когда подчиненное устройство посылает свой ответ, оно помещает в это адресное поле свой адрес, чтобы позволить главному устройству определить, какое подчиненное устройство отвечает.

7.8.5 Поле функции

Поле функции кадра сообщения содержит 8 битов. Допустимые индексы находятся в диапазоне 1-FF. Поля функций используются для передачи сообщений между главным и подчиненным устройствами. Когда сообщение посылается от главного устройства к подчиненному, поле кода функции сообщает подчиненному устройству, какое действие требуется выполнить. Когда подчиненное устройство отвечает главному, оно использует поле кода функции, чтобы указать, что ответ является либо нормальным (ошибки нет), либо произошла какая-либо ошибка (исключительный ответ). При нормальном ответе подчиненное устройство просто повторяет первоначальный код функции. Для исключительного ответа подчиненное устройство возвращает код, который эквивалентен первоначальному коду со старшим значащим битом, установленным на логическую «1». Подчиненное устройство помещает уникальный код в поле данных ответного сообщения, указывающий главному устройству тип или причину произошедшей ошибки. Подробнее см.

глава 7.8.11 *Исключительные коды Modbus* .

7.8.6 Поле данных

Поле данных формируется с помощью групп из двух шестнадцатеричных цифр в диапазоне от 00 до FF. Образуется один символ RTU. Поле данных сообщений, посылаемых главным устройством подчиненному, содержит дополнительную информацию, которую должно использовать подчиненное устройство для совершения действия, определяемого кодом функции. Такая информация может содержать следующие элементы:

- Адреса катушек и регистров
- Количество элементов для обработки
- Число фактических байтов данных в поле

7.8.7 Поле контроля CRC

Сообщения содержат поле обнаружения ошибок с действием по методу циклического контроля избыточности (CRC). Поле CRC проверяет содержимое всего сообщения. Это происходит независимо от того, какой метод проверки четности используется для отдельных символов сообщения. Значение CRC вычисляется передающим устройством, которое прилагает поле проверки CRC в качестве последнего поля сообщения. Принимающее устройство пересчитывает CRC во время приема сообщения и сравнивает вычисленное значение с текущим значением, принимаемым в поле CRC. Если эти два значения не равны, результатом будет тайм-аут шины. Поле обнаружения ошибок содержит двоичное число из 16 битов, образующих два 8-битовых байта. Когда это происходит, сначала добавляется младший байт, а затем старший. Старший байт CRC — последний байт, посылаемый в сообщении.

7.8.8 Адресация катушек и регистров

В сети Modbus все данные организуются в катушках и регистрах временного хранения. Катушки хранят 1 бит, а регистры временного хранения хранят 2-байтовое слово (т. е. 16 бит). Все адреса данных в сообщениях Modbus рассматриваются как нулевые. При первом появлении элемента данных к нему адресуются как к элементу номер 0. Например, катушка, известная в программируемом контроллере как «катушка 1», в поле адреса данных сообщения Modbus имеет адрес «катушка 0000». Катушке с десятичным номером 127 присваивается адрес 007E 16-ричн. (десятичный номер 126).

В поле адреса данных сообщения к регистру временного хранения 40001 адресуются как к регистру 0000. Поле кода функции уже определяет операцию «регистр временного хранения». т. е. подразумевается «4XXXX». К регистру временного хранения 40108 адресуются как к регистру 006B 16-ричн. (десятичный номер 107).

Номер катушки	Описание	Направление сигнала
1-16	Командное слово преобразователя частоты	От главного к подчиненному
17-32	Диапазон заданий скорости или уставки преобразователя частоты 0x0 – 0xFFFF (-200 % ... ~200 %)	От главного к подчиненному
33-48	Слово состояния преобразователя частоты	От подчиненного к главному
49-64	Режим без обратной связи: выходная частота преобразователя частоты Режим с замкнутым контуром: сигнал обратной связи преобразователя частоты	От подчиненного к главному
65	Управление записью параметра (от главного к подчиненному)	
	0 =	Изменения параметров записываются в ОЗУ преобразователя частоты.
	1 =	Изменения параметров записываются в ОЗУ и ЭСППЗУ преобразователя частоты.
66-65536	Зарезервировано	

7

Таблица 7.15 Описания катушек

Катушка	0	1
01	Предустановленное задание, младший бит	
02	Предустановленное задание, старший бит	
03	Торможение постоянным током	Нет торможения постоянным током
04	Останов выбегом	Нет останова выбегом
05	Быстрый останов	Нет быстрого останова
06	Фиксация выходной частоты	Нет фиксации выходной частоты
07	Останов с изменением скорости	Пуск
08	Нет сброса	Сброс
09	Нет фиксации частоты	Фиксация частоты
10	Изменение скор. 1	Изменение скор. 2
11	Данные недействительны	Данные действительны
12	Реле 1 выкл.	Реле 1 вкл.
13	Реле 2 выкл.	Реле 2 вкл.
14	Установка младшего бита	
15	Установка старшего бита	
16	Нет реверса.	Реверс
Командное слово (профиль FC)		

Таблица 7.16 Описания катушек

Катушка	0	1
33	Управление не готово	Готовность к управлению
34	Преобразователь частоты не готов	Преобразователь частоты готов
35	Останов выбегом	Защита замкнута
36	Нет авар. сигналов	Аварийный сигнал
37	Не используется	Не используется
38	Не используется	Не используется
39	Не используется	Не используется
40	Нет предупреждения	Предупреждение
41	Не на задании	На задании
42	Ручной режим	Авт.режим
43	Вне част. диапазона	В част. диапазоне
44	Остановлен	Работа
45	Не используется	Не используется
46	Нет предупр. о напряжении	Предупр. о напряжении
47	Не в пределе по току	Предел по току
48	Нет предупр. о перегреве	Предупр. о перегреве
Командное слово преобразователя частоты (профиль FC)		

Таблица 7.17 Описания катушек

Номер регистра	Описание
00001-00006	Зарезервировано
00007	Последний код ошибки от интерфейса объекта данных FC
00008	Зарезервировано
00009	Индекс параметра*
00010-00990	Группа параметров 000 (параметры от 001 до 099)
01000-01990	Группа параметров 100 (параметры от 100 до 199)
02000-02990	Группа параметров 200 (параметры от 200 до 299)
03000-03990	Группа параметров 300 (параметры от 300 до 399)
04000-04990	Группа параметров 400 (параметры от 400 до 499)
...	...
49000-49990	Группа параметров 4900 (параметры от 4900 до 4999)
50000	Входные данные: регистр управляющего кода преобразователя частоты (CTW).
50010	Входные данные: регистр задания по шине (REF).
...	...
50200	Выходные данные: регистр слова состояния преобразователя частоты (STW).
50210	Выходные данные: регистр основного текущего значения преобразователя частоты (MAV).

Таблица 7.18 Регистры временного хранения

* Применяется для определения номера индекса, используемого при доступе к индексируемому параметру.

7.8.9 Управление преобразователем частоты

В настоящем разделе описываются коды, которые можно использовать в полях функций и данных сообщения Modbus RTU.

7.8.10 Коды функций, поддерживаемые Modbus RTU

Протокол Modbus RTU поддерживает использование следующих кодов функций в поле функции сообщения.

Функция	Код функции
Считать с катушки	1 (16-ричн.)
Считать с регистров временного хранения	3 (16-ричн.)
Записать на одну катушку	5 (16-ричн.)
Записать в один регистр	6 (16-ричн.)
Записать на несколько катушек	F (16-ричн.)
Записать в несколько регистров	10 (16-ричн.)
Вызвать счетчик событий связи	B (16-ричн.)
Сообщить идентиф. номер подчинен. устройства	11 (16-ричн.)

Таблица 7.19 Коды функций

Функция	Код функции	Код подфункции	Подфункция
Диагностика	8	1	Перезапустить связь
		2	Возвратить регистр диагностики
		10	Очистить счетчики и регистр диагностики
		11	Возвратить счет сообщений, передаваемых по шине
		12	Возвратить счет ошибок связи по шине
		13	Возвратить счет исключительных ошибок шины
		14	Возвратить счет сообщений подчиненного устройства

Таблица 7.20 Коды подфункций

7.8.11 Исключительные коды Modbus

Полное описание структуры ответа исключительного кода приведено в разделе *глава 7.8.5 Поле функции*.

Код	Наименование	Значение
1	Недопустимая функция	Код функции, полученный в запросе, является недопустимым действием для сервера (или подчиненного устройства). Это может быть связано с тем, что код функции применяется только к более новым устройствам и не был внедрен в выбранном устройстве. Он также может указывать на то, что сервер (или подчиненное устройство) находится в неправильном состоянии для обработки запроса данного типа, например потому, что он не настроен и получает запрос на возвращение значений регистра.
2	Недопустимый адрес данных	Адрес данных, полученный в запросе, является недопустимым адресом для сервера (или подчиненного устройства). Если еще точнее, то сочетание номера задания и длины передачи является недопустимым. Для контроллера со 100 регистрами запрос со смещением 96 и длиной 4 успешно обрабатывается, запрос со смещением 96 и длиной 5 создает исключение 02.
3	Недопустимое значение данных	Значение в поле данных запроса является недопустимым значением для сервера (или подчиненного устройства). Это указывает на ошибку в структуре остатка сложного запроса, как будто примененная длина является неправильной. Это НЕ значит конкретно, что элемент данных, отправленный для сохранения в регистре, имеет значение, не подходящее для прикладной программы, поскольку протокол Modbus не знает о значении определенного значения определенного регистра.
4	Ошибка подчиненного устройства	Возникла неисправимая ошибка во время попытки сервера (или подчиненного устройства) выполнить запрашиваемое действие.

Таблица 7.21 Исключительные коды Modbus

7.9 Доступ к параметрам

7.9.1 Операции с параметрами

Номер параметра (PNU) переносится из адреса регистра, содержащегося в читаемом или записываемом сообщении Modbus. Номер параметра передается в сообщении Modbus как ДЕСЯТИЧНОЕ ЧИСЛО, равное 10 x номер параметра.

7.9.2 Хранение данных

Десятичное значение параметра Катушка 65 определяет, куда будут записываться данные в преобразователе частоты: в ЭСППЗУ и в ОЗУ (катушка 65 = 1) или только в ОЗУ (катушка 65 = 0).

7.9.3 IND (индекс)

Индекс массива устанавливается в регистре временного хранения 9 при вызове параметров массива.

7.9.4 Текстовые блоки

Параметры, сохраняемые в виде текстовых строк, вызываются таким же образом, как и прочие параметры. Максимальный размер текстового блока — 20 символов. Если запрос на считывание параметра предназначен для большего числа символов, чем хранит параметр, ответ укорачивается. Если запрос на считывание параметра предназначен для меньшего числа символов, чем хранит параметр, свободное пространство ответа заполняется.

7.9.5 Коэффициент преобразования

Поскольку значение параметра можно пересылать только как целое число, для передачи дробной части числа после десятичной запятой следует использовать коэффициент преобразования.

7.9.6 Значения параметров

Стандартные типы данных

Стандартными типами данных являются int16, int32, uint8, uint16 и uint32. Они хранятся как регистры 4x (40001–4FFFF). Чтение параметров производится с помощью функции 03 16-ричн. «Считать с регистров временного хранения». Запись параметров осуществляется с помощью функции 6 16-ричн. «Задать значение одного регистра» для одного регистра (16 битов) и функции 10 16-ричн. «Установить значения нескольких регистров» для двух регистров (32 бита). Диапазон считываемых размеров: от 1 регистра (16 битов) до 10 регистров (20 символов).

Нестандартные типы данных

Нестандартные типы данных — текстовые строки; они хранятся как регистры 4x (40001–4FFFF). Параметры считываются с помощью функции 03 16-ричн. «Считать регистры временного хранения» и записываются с помощью функции 10 16-ричн. «Задать значения нескольких регистров». Диапазон считываемых размеров: от 1 регистра (2 символа) до 10 регистров (20 символов).

7.10 Примеры

Приведенные ниже примеры иллюстрируют различные команды Modbus RTU. В случае появления ошибки см. *глава 8 Общие технические требования и устранение неисправностей*.

7.10.1 Считывание состояния катушки (01 16-ричн.)

Описание

Эта функция считывает состояние ON/OFF (ВКЛ./ВЫКЛ.) цифровых выходов (катушек) преобразователя частоты. Чтение циркулярных сообщений не поддерживается.

Запрос

Запросное сообщение определяет начальную катушку и количество считываемых катушек. Адреса катушек начинаются с нулевого, т. е. адресом катушки 33 будет 32.

Наименование поля	Пример (16-ричн.)
Адрес подчиненного устройства	01 (адрес преобразователя частоты)
Функция	01 (считать с катушки)
Начальный адрес HI	00
Начальный адрес LO	20 (десятичный адрес 32) Катушка 33
Число точек HI	00
Число точек LO	10 (десятичный адрес 16)
Контроль ошибок (CRC)	-

Таблица 7.22 Пример запроса на считывание катушек 33–48 (слово состояния) из подчиненного устройства 01.

Ответ

Состояние катушки в ответном сообщении формируется как одна катушка на бит поля данных. Состояние указывается следующим образом: 1=ВКЛ.; 0 = ВЫКЛ. Младший бит первого байта данных содержит катушку, адрес которой указан в запросе. Остальные катушки следуют в направлении старшего конца этого байта и «от младшего к старшему» в последующих байтах. Если число возвращенных катушек не кратно восьми, остальные биты конечного байта данных заполнены нулями (в направлении старшего конца байта). Поле счета байтов определяет число полных байтов данных.

Наименование поля	Пример (16-ричн.)
Адрес подчиненного устройства	01 (адрес преобразователя частоты)
Функция	01 (считать с катушки)
Число байтов	02 (2 байта данных)
Данные (катушки 40–33)	07
Данные (катушки 48–41)	06 (STW=0607 16-ричн.)
Контроль ошибок (CRC)	-

Таблица 7.23 Ответ главного устройства

УВЕДОМЛЕНИЕ

Катушки и регистры явно направляются в Modbus со смещением адреса -1. Таким образом, Катушка 33 имеет адрес Катушка 32.

7.10.2 Форсировать запись на одну катушку (05 16-ричн.)**Описание**

Эта функция вызывает включение или выключение катушки. В случае циркулярной рассылки эта функция дает одинаковые задания катушкам во всех присоединенных подчиненных устройствах.

Запрос

Запросное сообщение определяет катушку 65 (управление записью параметра), на которую направлено действие. Адреса катушек начинаются с нулевого. Форсировать данные = 00 00 16-ричн. (OFF) или FF 00 16-ричн. (ON).

Наименование поля	Пример (16-ричн.)
Адрес подчиненного устройства	01 (адрес преобразователя частоты)
Функция	05 (записать на одну катушку)
Адрес катушки HI	00
Адрес катушки LO	40 (десятичный адрес 64) Катушка 65
Форсировать данные HI	FF
Форсировать данные LO	00 (FF 00 = ON)
Контроль ошибок (CRC)	-

Таблица 7.24 Запрос

Ответ

Нормальным ответом является отражение запроса, возвращенное после того, как было форсировано состояние катушки.

Наименование поля	Пример (16-ричн.)
Адрес подчиненного устройства	01
Функция	05
Форсировать данные HI	FF
Форсировать данные LO	00
Количество катушек HI	00
Количество катушек LO	01
Контроль ошибок (CRC)	-

Таблица 7.25 Ответ

7.10.3 Форсировать запись на несколько катушек (0F 16-ричн.)

Эта функция форсирует перевод катушек в последовательности либо в положение ON (ВКЛ.), либо в положение OFF (ВЫКЛ.). В случае циркулярной рассылки эта функция дает одинаковые задания катушкам во всех присоединенных подчиненных устройствах.

Запросное сообщение определяет форсируемые катушки от 17 до 32 (уставка скорости).

УВЕДОМЛЕНИЕ

Адреса катушек начинаются с нулевого, т. е. адресом катушки 17 будет 16.

Наименование поля	Пример (16-ричн.)
Адрес подчиненного устройства	01 (адрес преобразователя частоты)
Функция	0F (записать на несколько катушек)
Адрес катушки HI	00
Адрес катушки LO	10 (адрес катушки 17)
Количество катушек HI	00
Количество катушек LO	10 (16 катушек)
Число байтов	02
Форсировать данные HI (катушки 8–1)	20
Форсировать данные LO (катушки 16–9)	00 (задание = 2000 16-ричн.)
Контроль ошибок (CRC)	-

Таблица 7.26 Запрос

Ответ

В нормальном ответе возвращается адрес подчиненного устройства, код функции, начальный адрес и количество форсированных катушек.

Наименование поля	Пример (16-ричн.)
Адрес подчиненного устройства	01 (адрес преобразователя частоты)
Функция	0F (записать на несколько катушек)
Адрес катушки HI	00
Адрес катушки LO	10 (адрес катушки 17)
Количество катушек HI	00
Количество катушек LO	10 (16 катушек)
Контроль ошибок (CRC)	-

Таблица 7.27 Ответ

7.10.4 Считать с регистров временного хранения (03 16-ричн.)

Описание

Эта функция считывает содержимое регистров временного хранения в подчиненном устройстве.

Запрос

Запросное сообщение определяет начальный регистр и количество считываемых регистров. Адреса регистров начинаются с нулевого, т. е. адресами регистров 1–4 будут 0–3.

Пример: чтение 3-03 *Максимальное задание*, регистр 03030.

Наименование поля	Пример (16-ричн.)
Адрес подчиненного устройства	01
Функция	03 (считать с регистров временного хранения)
Начальный адрес HI	0B (адрес регистра 3029)
Начальный адрес LO	D5 (адрес регистра 3029)
Число точек HI	00
Число точек LO	02 — (Пар. 3-03 имеет длину 32 бита, т. е. 2 регистра)
Контроль ошибок (CRC)	-

Таблица 7.28 Запрос

Ответ

Данные регистра в ответном сообщении формируются как два байта на каждый регистр с двоичным содержимым, выровненным по правому краю внутри каждого байта. У каждого регистра первый байт содержит старшие биты, а второй байт — младшие.

Пример: 16-ричный 0016E360 = 1500000 = 1500 об/мин.

Наименование поля	Пример (16-ричн.)
Адрес подчиненного устройства	01
Функция	03
Число байтов	04
Данные HI (регистр 3030)	00
Данные LO (регистр 3030)	16
Данные HI (регистр 3031)	E3
Данные LO (регистр 3031)	60
Контроль ошибок (CRC)	-

Таблица 7.29 Ответ

7.10.5 Установка одного регистра (06 16-ричн.)

Описание

Эта функция устанавливает значение в одном регистре временного хранения.

Запрос

Запросное сообщение определяет устанавливаемое задание регистра. Адреса регистров начинаются с нулевого, т. е. адресом регистра 1 будет 0.

Пример: запись в 1-00 *Configuration Mode*, регистр 1000.

Наименование поля	Пример (16-ричн.)
Адрес подчиненного устройства	01
Функция	06
Адрес регистра HI	03 (Адрес регистра 999)
Адрес регистра LO	E7 (Адрес регистра 999)
Устанавливаемые данные HI	00
Устанавливаемые данные LO	01
Контроль ошибок (CRC)	-

Таблица 7.30 Запрос

Ответ

Нормальным ответом является отражение запроса, возвращенное после того, как было передано содержимое регистра.

Наименование поля	Пример (16-ричн.)
Адрес подчиненного устройства	01
Функция	06
Адрес регистра HI	03
Адрес регистра LO	E7
Устанавливаемые данные HI	00
Устанавливаемые данные LO	01
Контроль ошибок (CRC)	-

Таблица 7.31 Ответ

7.10.6 Установка нескольких регистров (10 16-ричн.)

Описание

Эта функция устанавливает значение в последовательности регистров временного хранения.

Запрос

Запросное сообщение определяет устанавливаемые задания регистров. Адреса регистров начинаются с нулевого, т. е. адресом регистра 1 будет 0. Пример запроса установки двух регистров (устанавливаемый параметр 1-24 = 738 (7,38 A)):

Наименование поля	Пример (16-ричн.)
Адрес подчиненного устройства	01
Функция	10
Начальный адрес HI	04
Начальный адрес LO	D7
Число регистров HI	00
Число регистров LO	02
Число байтов	04
Записать данные HI (регистр 4: 1049)	00
Записать данные LO (регистр 4: 1049)	00
Записать данные HI (регистр 4: 1050)	02
Записать данные LO (регистр 4: 1050)	E2
Контроль ошибок (CRC)	-

Таблица 7.32 Запрос

Ответ

В нормальном ответе возвращается адрес подчиненного устройства, код функции, начальный адрес и количество установленных регистров.

Наименование поля	Пример (16-ричн.)
Адрес подчиненного устройства	01
Функция	10
Начальный адрес HI	04
Начальный адрес LO	D7
Число регистров HI	00
Число регистров LO	02
Контроль ошибок (CRC)	-

Таблица 7.33 Ответ

7.11 Профиль управления FC Danfoss

7.11.1 Командное слово, соответствующее профилю FC (8-10 Профиль управления = профиль FC)

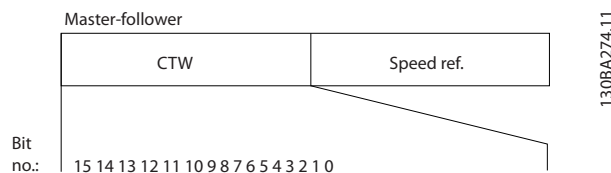


Рисунок 7.16 Командное слово

Бит	Значение бита = 0	Значение бита = 1
00	Значение задания	Младший бит внешнего выбора
01	Значение задания	Старший бит внешнего выбора
02	Торможение постоянным током	Изменение скорости
03	Выбег	Нет выбега
04	Быстрый останов	Изменение скорости
05	Фиксировать выходную частоту	Использовать изменение скорости
06	Останов с изменением скорости	Пуск
07	Не используется	Сброс
08	Не используется	Фиксация частоты
09	Изменение скор. 1	Изменение скор. 2
10	Данные не действительны	Данные действительны
11	Не используется	Реле 01 включено
12	Не используется	Реле 02 включено
13	Настройка параметров	Младший бит выбора
14	Настройка параметров	Старший разряд выбора
15	Не используется	Реверс

Таблица 7.34 Определения битов

Биты 00/01:

Биты 00 и 01 используются для выбора одного из четырех значений задания, предварительно запрограммированных в параметре 3-10 *Предустановленное задание* в соответствии с Таблица 7.35:

Программируемое значение задания	Задание	Бит 01	Бит 00
1	3-10 <i>Предустановленное задание</i> [0]	0	0
2	3-10 <i>Предустановленное задание</i> [1]	0	1
3	3-10 <i>Предустановленное задание</i> [2]	1	0
4	3-10 <i>Предустановленное задание</i> [3]	1	1

Таблица 7.35 Расшифровка управляющих битов

УВЕДОМЛЕНИЕ

Сделайте выбор в 8-56 *Выбор предустановленного задания*, чтобы определить, как бит 00/01 логически объединяется с соответствующей функцией на цифровых входах.

Бит 02, торможение постоянным током:

Бит 02 = 0 приводит к торможению постоянным током и к останову. Установите ток торможения и длительность в параметрах 2-01 *Ток торможения пост. током* и 2-02 *Время торможения пост. током*. Бит 02 = 1 вызывает изменение скорости.

Бит 03, останов выбегом:

Бит 03 = 0: преобразователь частоты немедленно «отпускает» двигатель (выходные транзисторы запираются), который выбегом доводится до состояния покоя. Бит 03 = 1: преобразователь частоты запускает двигатель, если выполняются другие условия запуска.

Значение параметра 8-50 *Выбор выбега* определяет, как бит 03 логически объединяется с соответствующей функцией на цифровом входе.

Бит 04, быстрый останов:

Бит 04 = 0: вызывает снижение скорости вращения двигателя до останова (устанавливается в параметре 3-81 *Время замедл. для быстр. останова*).

Бит 05, Фиксация выходной частоты:

Бит 05 = 0: фиксируется текущая выходная частота (в Гц). Изменение зафиксированной выходной частоты производится только с помощью цифровых входов (параметры 5-10 *Клемма 18, цифровой вход*–5-15 *Клемма 33, цифровой вход*), запрограммированных для выполнения функции *Увеличение скорости* или *Уменьшение скорости*.

УВЕДОМЛЕНИЕ

Если активизирована фиксация выхода, то остановить преобразователь частоты можно только следующими способами:

- Бит 03, останов выбегом
- Бит 02, торможение постоянным током
- Цифровой вход (параметры с 5-10 *Клемма 18, цифровой вход* до 5-15 *Клемма 33, цифровой вход*), запрограммированный на *Торможение постоянным током (DC braking)*, *Останов выбегом (Coasting stop)* или *Сброс и останов выбегом (Reset and coasting stop)*.

Бит 06, останов/пуск с изменением скорости:

Бит 06 = 0: вызывает останов и заставляет двигатель снижать скорость до останова с помощью выбранного параметра замедления. Бит 06 = 1: позволяет преобразователю частоты запустить двигатель, если выполнены прочие условия пуска.

Выберите значение параметра 8-53 *Выбор пуска* с целью определить, как бит 06 «Останов/пуск с изменением скорости» логически объединяется с соответствующей функцией на цифровом входе.

Бит 07, сброс:

Бит 07 = 0: нет сброса. Бит 07 = 1: сброс отключения. Сброс активируется по переднему фронту сигнала, например при переходе сигнала от логического «0» к логической «1».

Бит 08, фиксация частоты:

Бит 08 = 1: выходная частота определяется параметром 3-19 *Фикс. скорость [об/мин]*.

Бит 09, выбор изменения скорости 1/2:

Бит 09 = 0: изменение скорости 1 включено (параметры 3-41 *Время разгона 1*–3-42 *Время замедления 1*). Бит 09 = 1: изменение скорости 2 (параметры 3-51 *Время разгона 2*–3-52 *Время замедления 2*) включено.

Бит 10, данные недействительны/данные действительны:

Указывает преобразователю частоты, использовать или игнорировать командное слово. Бит 10 = 0: командное слово игнорируется. Бит 10 = 1: командное слово используется. Эта функция имеет большое значение, поскольку независимо от типа используемой телеграммы в ней всегда содержится командное слово. Командное слово можно отключить, если не требуется его использование при обновлении или чтении параметров.

Бит 11, реле 01:

Бит 11 = 0: реле не активизировано. Бит 11 = 1: реле 01 активировано при условии, что в параметре *5-40 Реле функций* выбрано значение *Кмнд. слово, бит 11*.

Бит 12, реле 04:

Бит 12 = 0: реле 04 не активизировано. Бит 12 = 1: реле 04 активировано при условии, что в параметре *5-40 Реле функций* выбрано значение *Кмнд. слово, бит 12*.

Биты 13/14, выбор набора параметров:

биты 13 и 14 используются для выбора любого из четырех наборов меню в соответствии с *Таблица 7.36*.

Набор параметров	Бит 14	Бит 13
1	0	0
2	0	1
3	1	0
4	1	1

Таблица 7.36 Выбор битов 13 и 14

Эта функция возможна только в том случае, если в параметре *0-10 Активный набор* выбран вариант *Несколько наборов*.

Значение параметра *8-55 Выбор набора* определяет, как бит 13/14 логически объединяется с соответствующей функцией на цифровых входах.

Бит 15, реверс:

Бит 15 = 0: нет реверса. Бит 15 = 1: реверс. При заводской настройке значение параметра *8-54 Выбор реверса* устанавливает управление реверсом с помощью цифрового входа. Бит 15 вызывает реверс только в том случае, если выбран один из следующих вариантов: последовательная связь, логическое «ИЛИ» или логическое «И».

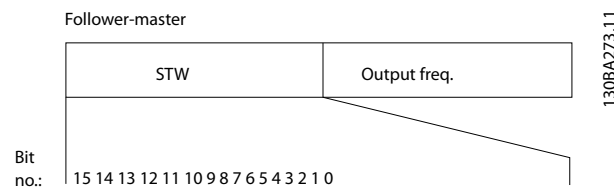
7.11.2 Слово состояния, соответствующее профилю FC (STW) (8-10 Профиль управления = профиль FC)

Рисунок 7.17 Слово состояния

Бит	Бит = 0	Бит = 1
00	Управление не готово	Готовность к управлению
01	Привод не готов	Привод готов
02	Выбег	Разрешено
03	Нет ошибки	Отключение
04	Нет ошибки	Ошибка (нет отключения)
05	Зарезервировано	-
06	Нет ошибки	Отключение с блокировкой
07	Нет предупреждения	Предупреждение
08	Скорость вращения ≠ задание	Скорость вращения = задание
09	Местное управление	Управление по шине
10	Частота вне диапазона	Частота в заданных пределах
11	Не используется	В работе
12	Привод в норме	Останов, автоматический пуск
13	Напряжение в норме	Превышение напряжения
14	Крутящий момент в норме	Превышение крутящего момента
15	Таймер в норме	Превышение таймера

Таблица 7.37 Биты состояния

Объяснение битов состояния**Бит 00, управление не готово/готово:**

Бит 00 = 0: преобразователь частоты отключается. Бит 00 = 1: система управления преобразователя частоты готова, но не гарантируется получение питания силовым блоком (при питании системы управления от внешнего источника 24 В).

Бит 01, привод готов:

Бит 01 = 1: преобразователь частоты готов к работе, но через цифровые входы или по последовательной связи подается команда останов выбегом.

Бит 02, останов выбегом:

Бит 02 = 0: преобразователь частоты «отпускает» двигатель. Бит 02 = 1: преобразователь частоты запускает двигатель командой пуска.

Бит 03, нет ошибки/отключение:

Бит 03 = 0: преобразователь частоты не находится в состоянии отказа. Бит 03 = 1: преобразователь частоты отключается. Для восстановления работы нажмите [Reset] (Сброс).

Бит 04, нет ошибки/ошибка (без отключения):

Бит 04 = 0: преобразователь частоты не находится в состоянии отказа. Бит 04 = 1: преобразователь частоты отображает ошибку, но не отключается.

Бит 05, не используется:

В слове состояния бит 05 не используется.

Бит 06, нет ошибки/отключение с блокировкой:

Бит 06 = 0: преобразователь частоты не находится в состоянии отказа. Бит 06 = 1: преобразователь частоты отключен и заблокирован.

Бит 07, нет предупреждения/предупреждение:

Бит 07 = 0: нет предупреждений. Бит 07 = 1: появилось предупреждение.

Бит 08, скорость ≠ задание/скорость = задание:

Бит 08 = 0: двигатель работает, но текущая скорость отличается от предустановленного задания скорости. Такая ситуация возможна, когда происходит разгон/замедление при пуске/останове. Бит 08 = 1: скорость двигателя соответствует предустановленному заданию скорости.

Бит 09, местное управление/управление по шине:

Бит 09 = 0: на блоке управления активирован останов/сброс или в 3-13 Место задания выбрано *Local control* (Местное управление). Управлять преобразователем частоты через канал последовательной связи нельзя. Бит 09 = 1 означает, что преобразователь частоты может управляться по периферийной шине/последовательной связи.

Бит 10, предел частоты вне диапазона:

Бит 10 = 0: выходная частота достигла значения, установленного в параметре 4-11 *Нижн.предел скор.двигателя[об/мин]* или 4-13 *Верхн.предел скор.двигателя [об/мин]*. Бит 10 = 1: выходная частота находится в заданных пределах.

Бит 11, не работает/работает:

Бит 11 = 0: двигатель не работает. Бит 11 = 1: преобразователь частоты получает сигнал пуска или выходная частота превышает 0 Гц.

Бит 12, привод в норме/остановлен, автозапуск:

Бит 12 = 0: временный перегрев инвертора отсутствует. Бит 12 = 1: инвертор остановлен из-за перегрева, но блок не отключается и возобновляет работу, как только перегрев прекращается.

Бит 13, напряжение в норме/выход за предел:

Бит 13 = 0: нет предупреждений о напряжении. Бит 13 = 1: напряжение в промежуточной цепи постоянного тока слишком мало или слишком велико.

Бит 14, крутящий момент в норме/выход за предел:

Бит 14 = 0: ток двигателя меньше, чем ток предельного момента, установленный в параметре 4-18 *Предел по току*. Бит 14 = 1: превышен предел крутящего момента, установленного в 4-18 *Предел по току*.

Бит 15, таймер в норме/выход за предел:

Бит 15 = 0: таймеры для тепловой защиты двигателя и тепловой защиты не перешли предел 100 %. Бит 15 = 1: один из таймеров превысил предел 100 %.

Все биты в STW устанавливаются равными «0», если утрачено соединение между дополнительным модулем Interbus и преобразователем частоты либо произошло нарушение внутренней связи.

7.11.3 Значение задания скорости передачи по шине

Значение задания скорости передается в преобразователь частоты как относительное значение в процентах. Значение пересылается в виде 16-битного слова; в целых числах (0–32767) значение 16384 (4000 в 16-ричном формате) соответствует 100 %. Отрицательные числа форматируются с помощью двоичного дополнения. Текущая выходная частота (MAV) масштабируется таким же образом, как и задание по шине.

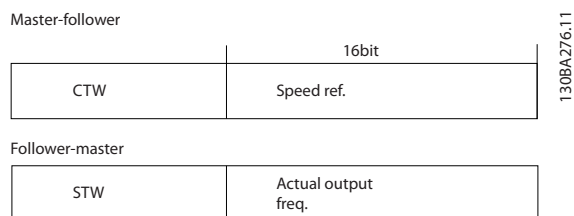


Рисунок 7.18 Задание скорости

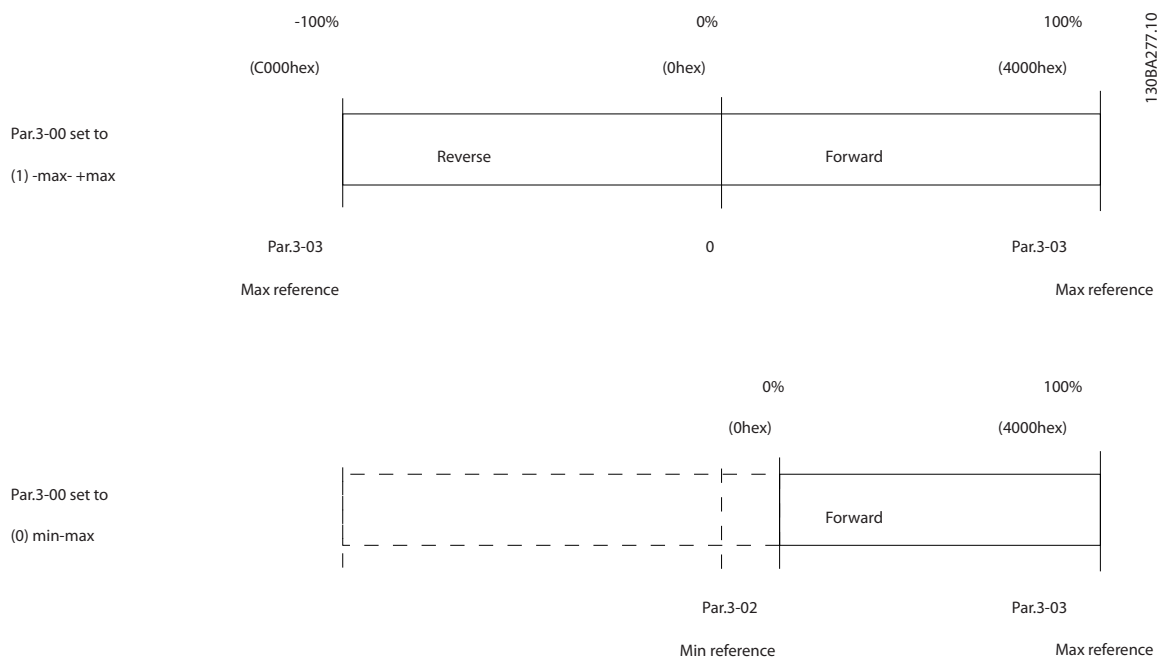


Рисунок 7.19 Задание и масштаб MAV

8 Общие технические требования и устранение неисправностей

8.1 Общие технические требования

8.1.1 Питание от сети 3 x 380–480 В перем. тока

	N110	N132	N160	N200	N250	N315	P355	P400
Нормальная перегрузка (NO) = 110 % в течение 60 с	NO	NO	NO	NO	NO	NO	NO	NO
Типичная выходная мощность на валу [кВт] при напряжении 400 В	110	132	160	200	250	315	355	400
Типичная выходная мощность на валу [л. с.] при напряжении 460 В	150	200	250	300	350	450	500	550
Корпус IP00							E2	E2
Корпус IP20	D3h	D3h	D3h	D4h	D4h	D4h		
Корпус IP21/NEMA 1	D1h	D1h	D1h	D2h	D2h	D2h	E1	E1
Корпус IP54/NEMA 12	D1h	D1h	D1h	D2h	D2h	D2h	E1	E1
Выходной ток								
Непрерывный (при 3 x 380–440 В) [A]	212	260	315	395	480	588	658	745
Прерывистый (при 3 x 380–440 В) [A]	233	286	347	435	528	647	724	820
Непрерывный (при 3 x 441–480 В) [A]	190	240	302	361	443	535	590	678
Прерывистый (при 3 x 441–480 В) [A]	209	264	332	397	487	588	649	746
Непрерывная мощность (при 400 В перем. тока) [кВА]	147	180	218	274	333	407	456	516
Непрерывная мощность (при 460 В перем. тока) [кВА]	151	191	241	288	353	426	470	540
Макс. входной ток								
Непрерывный (3 x 380–440 В) [A]	204	251	304	381	463	567	647	733
Непрерывный (3 x 441–480 В) [A]	183	231	291	348	427	516	580	667
Макс. ток входных предохранителей ¹⁾ [A]	315	350	400	550	630	800	900	900
Макс. размер кабеля								
Двигатель (мм ² /AWG ^{2) 5)}	2 x 95 2 x 3/0		2 x 185 2 x 350 mcm				4 x 240 4 x 500 mcm	
Сеть (мм ² /AWG ^{2) 5)}								
Разделение нагрузки (мм ² /AWG ^{2) 5)}							2 x 185 2 x 350 mcm	
Тормоз (мм ² /AWG ^{2) 5)}								
Оценочные потери мощности при макс. нагрузке [Вт] ³⁾ , 400 В перем.тока	2555	2949	3764	4109	5129	6663	7532	8677
Оценочные потери мощности при макс. нагрузке [Вт] ³⁾ , 460 В перем.тока	2557	2719	3612	3561	4558	5703	6724	7819

Масса, корпус IP00/IP20, кг (фунт)	62 [135]	125 [275]	234 [515]	236 [519]	
Масса, корпус IP21, кг (фунт)			270 [594]	272 [598]	
Масса, корпус IP54, кг (фунт)					
КПД ⁴⁾	0,98				
Выходная частота [Гц]	0–590				
Отключение при перегреве радиатора [°C]	110				
Отключение силовой платы питания при повышении внешней температуры [°C]	75			85	

Таблица 8.1 Питание от сети 3 x 380–480 В перем. тока

	P450	P500	P560	P630	P710	P800	P1M0
Нормальная перегрузка (NO) = 110 % в течение 60 с	NO	NO	NO	NO	NO	NO	NO
Типичная выходная мощность на валу [кВт] при напряжении 400 В	450	500	560	630	710	800	1000
Типичная выходная мощность на валу [л. с.] при напряжении 460 В	600	700	750	900	1000	1200	1350
Корпус IP00	E2						
Корпус IP21/NEMA 1	E1	F1/F3	F1/F3	F1/F3	F1/F3	F2/F4	F2/F4
Корпус IP54/NEMA 12	E1	F1/F3	F1/F3	F1/F3	F1/F3	F2/F4	F2/F4
Выходной ток							
Непрерывный (при 3 x 380–440 В) [А]	800	880	990	1120	1260	1460	1720
Прерывистый (при 3 x 380–440 В) [А]	880	968	1089	1232	1386	1606	1892
Непрерывный (при 3 x 441–480 В) [А]	730	780	890	1050	1160	1380	1530
Прерывистый (при 3 x 441–480 В) [А]	803	858	979	1155	1276	1518	1683
Непрерывная мощность (при 400 В перем. тока) [кВА]	554	610	686	776	873	1012	1192
Непрерывная мощность (при 460 В перем. тока) [кВА]	582	621	709	837	924	1100	1219
Макс. входной ток							
Непрерывный (3 x 380–440 В) [А]	787	857	964	1090	1227	1422	1675
Непрерывный (3 x 441–480 В) [А]	718	759	867	1022	1129	1344	1490
Макс. ток входных предохранителей ¹⁾ [А]	900	1600		2000		2500	
Макс. размер кабеля							
Двигатель (мм ² /AWG ²⁾)	4 x 240 4 x 500 mcm	8 x 150 8 x 300 mcm				12 x 150 12 x 300 mcm	
Сеть (мм ² /AWG ²⁾)		8 x 240 8 x 500 mcm					
Разделение нагрузки (мм ² /AWG ²⁾)		4 x 120 4 x 350 mcm					
Тормоз (мм ² /AWG ²⁾)	2 x 185 2 x 350 mcm	4 x 185 4 x 350 mcm				6 x 185 6 x 350 mcm	
Оценочные потери мощности при макс. нагрузке [Вт] ³⁾ , 400 В перем.тока	9473	10162	11822	12512	14674	17293	19278

Оценочные потери мощности при макс. нагрузке [Вт] ³⁾ , 460 В перем.тока	8527	8876	10424	11595	13213	16229	16624
Масса, корпус IP00/IP20 кг [фунт]	277 [609]	-	-	-	-	-	-
Масса, корпус IP21, кг (фунт)	313 [689]	1017/1318 [2237/2900]				1260/1561 [2772/3434]	
Масса, корпус IP54 кг (фунт)	313 [689]	1017/1318 [2237/2900]				1260/1561 [2772/3434]	
КПД ⁴⁾	0,98						
Выходная частота [Гц]	0–590						
Отключение при перегреве радиатора [°C]	110	95					
Отключение силовой платы питания при повышении внешней температуры [°C]	85						

Таблица 8.2 Питание от сети 3 x 380–480 В перем. тока

1) Сведения о выборе типа предохранителей см. в Инструкциях по эксплуатации.

2) Американский сортамент проводов.

3) Типовые значения потерь мощности приводятся при нормальных условиях; предполагается, что они находятся в пределах допуска $\pm 15\%$ (допуск связан с изменениями напряжения и различием характеристик кабелей). Значения приведены исходя из типичного КПД двигателя (граница IE2/IE3). Для двигателей с более низким КПД потери в преобразователе возрастают, и наоборот. Если частота коммутации повышена относительно расчетной, потери мощности могут возрасти значительно. Значения потребляемой мощности для LCP и типовых силовых плат учтены. Установка дополнительных устройств и нагрузки казначика могут увеличить потери на 30 Вт (хотя обычно при полной нагрузке платы управления и при установке дополнительных плат в гнезда А или В увеличение потерь составляет всего 4 Вт для каждой платы).

4) Измеряется с использованием экранированных кабелей двигателя длиной 5 м при номинальной нагрузке и номинальной частоте.

5) К клеммам подключения проводов преобразователей частоты N132, N160 и N315 нельзя подключить кабели одним размером больше.

8.1.2 Питание от сети 3 x 525–690 В перем. тока

	N75K	N90K	N110	N132	N160	N200
Нормальная перегрузка (NO) = 110 % в течение 60 с	NO	NO	NO	NO	NO	NO
Типичная выходная мощность на валу [кВт] при напряжении 550 В	55	75	90	110	132	160
Типичная выходная мощность на валу [л. с.] при напряжении 575 В	75	100	125	150	200	250
Типичная выходная мощность на валу [кВт] при напряжении 690 В	75	90	110	132	160	200
Корпус IP20	D3h	D3h	D3h	D3h	D3h	D4h
Корпус IP21	D1h	D1h	D1h	D1h	D1h	D2h
Корпус IP54	D1h	D1h	D1h	D1h	D1h	D2h
Выходной ток						
Непрерывный (при 550 В) [А]	90	113	137	162	201	253
Прерывистый (перегрузка в течение 60 с при 550 В) [А]	99	124	151	178	221	278
Непрерывный (при 575/690 В) [А]	86	108	131	155	192	242
Прерывистый (перегрузка 60 с при 575/690 В) [А]	95	119	144	171	211	266

Непрерывный, мощность (при 550 В) [кВА]	86	108	131	154	191	241
Непрерывный, мощность (при 575 В) [кВА]	86	108	130	154	191	241
Непрерывный, мощность (при 690 В) [кВА]	103	129	157	185	229	289
Макс. входной ток						
Непрерывный (при 550 В) [А]	89	110	130	158	198	245
Непрерывный (при 575 В) [А]	85	106	124	151	189	234
Непрерывный (при 690 В) [А]	87	109	128	155	197	240
Макс. размер кабеля: сеть, двигатель, тормоз и цепь разделения нагрузки, (мм ² /AWG ²)	2 x 95 (2 x 3/0)					
Макс. внешние сетевые предохранители [А]	160	315	315	315	350	350
Оценочные потери мощности при 575 В [Вт] ³	1161	1426	1739	2099	2646	3071
Оценочные потери мощности при 690 В [Вт] ³	1203	1476	1796	2165	2738	3172
Масса, корпуса IP20, IP21, IP54 кг (фунт)	62 (135)					
КПД ⁴	0,98					
Выходная частота [Гц]	0–590					
Отключение при перегреве радиатора [°C]	110					
Отключение силовой платы питания при повышении внешней температуры [°C]	75					

Таблица 8.3 Питание от сети 3 x 525–690 В перем. тока

	N250	N315	N400	P450	P500	P560
Нормальная перегрузка (NO)	NO	NO	NO	NO	NO	NO
Типичная выходная мощность на валу [кВт] при напряжении 550 В	200	250	315	355	400	450
Типичная выходная мощность на валу [л. с.] при напряжении 575 В	300	350	400	450	500	600
Типичная выходная мощность на валу [кВт] при напряжении 690 В	250	315	400	450	500	560
Корпус IP00				E2	E2	E2
Корпус IP20	D4h	D4h	D4h			
Корпус IP21	D2h	D2h	D2h	E1	E1	E1
Корпус IP54	D2h	D2h	D2h	E1	E1	E1
Выходной ток						
Непрерывный (при 550 В) [А]	303	360	418	470	523	596
Прерывистый (перегрузка в течение 60 с при 550 В) [А]	333	396	460	517	575	656
Непрерывный (при 575/690 В) [А]	290	344	400	450	500	570
Прерывистый (перегрузка 60 с при 575/690 В) [А]	319	378	440	495	550	627
Непрерывный, мощность (при 550 В) [кВА]	289	343	398	448	498	568
Непрерывный, мощность (при 575 В) [кВА]	289	343	398	448	498	568
Непрерывный, мощность (при 690 В) [кВА]	347	411	478	538	598	681
Макс. входной ток						
Непрерывный (при 550 В) [А]	299	355	408	453	504	574
Непрерывный (при 575 В) [А]	286	339	390	434	482	549
Непрерывный (при 690 В) [А]	296	352	400	434	482	549
Макс. размер кабеля: сеть, двигатель, тормоз и цепь разделения нагрузки (мм ² /AWG ²)	2 x 185 (2 x 350 mcm)					
Макс. внешние сетевые предохранители [А]	400	500	550	700	700	900
Оценочные потери мощности при 575 В [Вт] ³	3719	4460	5023	5323	6010	7395
Оценочные потери мощности при 690 В [Вт] ³	3848	4610	5150	5529	6239	7653
Масса, корпус IP20, IP21, IP54, кг (фунт)	125 (275)					
КПД ⁴	0,98					
Выходная частота [Гц]	0–590			0–525		
Отключение при перегреве радиатора [°C]	110				95	
Отключение силовой платы питания при повышении внешней температуры [°C]	80			85		

Таблица 8.4 Питание от сети 3 x 525–690 В перем. тока

	P630	P710	P800	P900	P1M0	P1M2	P1M4
Нормальная перегрузка (NO)							
Типичная выходная мощность на валу [кВт] при напряжении 550 В	500	560	670	750	850	1000	1100
Типичная выходная мощность на валу [л. с.] при напряжении 575 В	650	750	950	1050	1150	1350	1550
Типичная выходная мощность на валу [кВт] при напряжении 690 В	630	710	800	900	1000	1200	1400
Корпус IP00	E2						
Корпус IP21	E1	F1/F3	F1/F3	F1/F3	F2/F4	F2/F4	F2/F4
Корпус IP54	E1	F1/F3	F1/F3	F1/F3	F2/F4	F2/F4	F2/F4
Выходной ток							
Непрерывный (при 550 В) [А]	630	763	889	988	1108	1317	1479
Прерывистый (перегрузка в течение 60 с при 550 В) [А]	693	839	978	1087	1219	1449	1627
Непрерывный (при 575/690 В) [А]	630	730	850	945	1060	1260	1415
Прерывистый (перегрузка 60 с при 575/690 В) [А]	693	803	935	1040	1166	1386	1557
Непрерывный, мощность (при 550 В) [кВА]	600	727	847	941	1056	1255	1409
Непрерывный, мощность (при 575 В) [кВА]	627	727	847	941	1056	1255	1409
Непрерывный, мощность (при 690 В) [кВА]	753	872	1016	1129	1267	1506	1691
Макс. входной ток							
Непрерывный (при 550 В) [А]	607	743	866	962	1079	1282	1440
Непрерывный (при 575 В) [А]	607	711	828	920	1032	1227	1378
Непрерывный (при 690 В) [А]	607	711	828	920	1032	1227	1378
Макс. размер кабеля							
Двигатель (мм ² /AWG ²)	4 x 240	8 x 150 (8 x 300 mcm)		12 x 150 (12 x 300 mcm)			
Сеть (мм ² /AWG ²)	4 x 500 mcm	8 x 240 (8 x 500 mcm)		8 x 240 (8 x 500 mcm)			
Разделение нагрузки (мм ² /AWG ²)							
Тормоз (мм ² /AWG ²)	2 x 185 (2 x 350 mcm)	4 x 185 (4 x 350 mcm)		6 x 185 (6 x 350 mcm)			
Макс. внешние сетевые предохранители [А]	900	1600	1600	1600	1600	2000	2500
Оценочные потери мощности при 575 В [Вт] ³⁾	8209	9500	10872	12316	13731	16190	18536
Оценочные потери мощности при 690 В [Вт] ³⁾	8495	9863	11304	12798	14250	16821	19247
Масса, корпус IP20, IP21, IP54 кг (фунт)	125 (275)						
КПД ⁴⁾	0,98						
Выходная частота [Гц]	0–525						
Отключение при перегреве радиатора [°C]	110	95	105		95	105	95
Отключение силовой платы питания при повышении внешней температуры [°C]	85						

Таблица 8.5 Питание от сети 3 x 525–690 В перем. тока

1) Сведения о выборе типа предохранителей см. в Инструкции по эксплуатации.

2) Американский сортамент проводов.

- 3) Типовые значения потерь мощности приводятся при нормальных условиях; предполагается, что они находятся в пределах допуска $\pm 15\%$ (допуск связан с изменениями напряжения и различием характеристик кабелей). Значения приведены исходя из типичного КПД двигателя (граница IE2/IE3). Для двигателей с более низким КПД потери в преобразователе возрастают, и наоборот. Если частота коммутации повышена относительно расчетной, потери мощности могут возрасти значительно. Значения потребляемой мощности для LCP и типовых силовых плат учтены. Установка дополнительных устройств и нагрузки заказчика могут увеличить потери на 30 Вт (хотя обычно при полной нагрузке платы управления и при установке дополнительных плат в гнезда А или В увеличение потерь составляет всего 4 Вт для каждой платы).
- 4) Измеряется с использованием экранированных кабелей двигателя длиной 5 м при номинальной нагрузке и номинальной частоте.

Типоразмер	Описание	Макс. масса в кг (фунтах)
D5h	Номинальная масса D1h + разъединитель и/или тормозной прерыватель	166 (255)
D6h	Номинальная масса D1h + контактор и/или автоматический выключатель	129 (285)
D7h	Номинальная масса D2h + разъединитель и/или тормозной прерыватель	200 (440)
D8h	Номинальная масса D2h + контактор и/или автоматический выключатель	225 (496)

Таблица 8.6 Масса D5h–D8h

8.1.3 Технические характеристики 12-импульсного ПЧ

Питание от сети 380–480 В перем. тока										
	P315	P355	P400	P450	P500	P560	P630	P710	P800	P1M0
Нормальная перегрузка (NO) 110 % в течение 1 минуты	NO	NO	NO	NO	NO	NO	NO	NO	NO	NO
Типичная выходная мощность на валу [кВт] при напряжении 400 В	315	355	400	450	500	560	630	710	800	1000
Типичная выходная мощность на валу [л. с.] при напряжении 460 В	450	500	550/600	600	650	750	900	1000	1200	1350
IP21/ NEMA 1	F8/F9				F10/F11				F12/F13	
IP54/NEMA 12	F8/F9				F10/F11				F12/F13	
Выходной ток										
Непрерывный (при 380–440 В)	600	658	745	800	880	990	1120	1260	1460	1720
Прерывистый (перегрузка в течение 60 с при 380–440 В) [А]	660	724	820	880	968	1089	1232	1386	1606	1892
Непрерывный (при 400 В)	416	456	516	554	610	686	776	873	1012	1192
Прерывистый (перегрузка в течение 60 с при 460–500 В) [А]	457	501	568	610	671	754	854	960	1113	1311
Непрерывный (при 441–500 В)	540	590	678	730	780	890	1050	1160	1380	1530
Прерывистый (перегрузка в течение 60 с при 441–500 В) [А]	594	649	746	803	858	979	1155	1276	1518	1683
Непрерывный (при 460 В)	430	470	540	582	621	709	837	924	1100	1219
Непрерывный (при 500 В)	473	517	594	640	684	780	920	1017	1209	1341
Макс. входной ток										
Непрерывный (3 x 380–440 В) [А]	590	647	733	787	857	964	1090	1227	1422	1675
Непрерывный (3 x 441–480 В) [А]	531	580	667	718	759	867	1022	1129	1344	1490
Макс. внешние сетевые предохранители ¹⁾	700	700	700	700	900	900	900	1500	1500	1500
Макс. размер кабеля:										
Двигатель (мм ² /AWG ²⁾)	8 x 300 mcm (8 x 150)								12 x 300 mcm (8 x 150)	
Двигатель (мм ² /AWG ²⁾)	8 x 500 mcm (8 x 250)									
Клеммы рекуперации (мм ² /AWG ²⁾)	4 x 250 mcm (4 x 120)									
Тормоз (мм ² /AWG ²⁾)	2 x 350 mcm (2 x 185)					4 x 350 mcm (4 x 185)				
Оценочные потери мощности при макс. номинальной нагрузке (Вт) ³⁾ , 400 В перем.тока	6705	7532	8677	9473	10162	11822	12512	14674	17293	19278
Оценочные потери мощности при макс. номинальной нагрузке (Вт) ³⁾ , 460 В перем.тока	6705	6724	7819	8527	8876	10424	11595	13213	16229	16624
F9/F11/F13: макс. добавочные потери на А1, ВЧ, автоматические выключатели или разъединитель и контактор	682	766	882	963	1054	1093	1230	2280	2236	2541
Масса, корпус IP21, кг (фунт)	263	270	272	313	1004 (2214)				1246 (2748)	
Масса, корпус IP54, кг (фунт)	(580)	(595)	(600)	(690)						
КПД ⁴⁾	0,98									
Выходная частота	0–590 Гц									
Отключение при перегреве радиатора	110 °С					95 °С				
Отключение силовой платы питания при повышении внешней температуры	85 °С									

Таблица 8.7 Питание от сети 380–480 В перем. тока

Питание от сети 525–690 В перем. тока										
	P450	P500	P560	P630	P710	P800	P900	P1M0	P1M2	P1M4
Нормальная перегрузка (NO) 110 % в течение 1 минуты	NO	NO	NO	NO	NO	NO	NO	NO	NO	NO
Типичная выходная мощность на валу [л. с.] при напряжении 525–550 В	355	400	450	500	560	670	750	850	1000	1100
Типичная выходная мощность на валу [кВт] при 690 В	450	500	560	630	710	800	900	1000	1200	1400
Типичная выходная мощность на валу [л. с.] при напряжении 575 В	450	500	600	650	750	950	1050	1150	1350	1550
IP21/NEMA 1 при 525 В	F8/F9			F10/F11			F12/F13			
IP21/NEMA 1 при 575 В	F8/F9			F10/F11			F12/F13			
IP21/NEMA 1 при 690 В	F8/F9			F10/F11			F12/F13			
Выходной ток										
Непрерывный (6 x 525–550 В) [А]	470	523	596	630	763	889	988	1108	1317	1479
Прерывистый (6 x 550 В)	515	575	656	693	839	978	1087	1219	1449	1627
Непрерывный (6 x 551–690 В) [А]	450	500	570	630	730	850	945	1060	1260	1415
Прерывистый (6 x 551–690 В) [А]	495	550	627	693	803	935	1040	1166	1386	1557
Непрерывная мощность (при 550 В) [кВА]	448	498	568	600	727	847	941	1056	1255	1409
Непрерывная мощность (при 575 В) [кВА]	448	498	568	627	727	847	941	1056	1255	1409
Непрерывная мощность (при 690 В) [кВА]	538	598	681	753	872	1016	1129	1267	1506	1691
Макс. входной ток										
Непрерывный (6 x 550 В) [А]	453	504	574	607	743	866	962	1079	1282	1440
Непрерывный (6 x 575 В) [А]	434	482	549	607	711	828	920	1032	1227	1378
Непрерывный (6 x 690 В) [А]	434	482	549	607	711	828	920	1032	1227	1378
Макс. внешние сетевые предохранители ¹⁾	630	630	630	630	900	900	900	1600	2000	2500
Макс. размер кабеля:										
Двигатель (мм ² /AWG ²⁾)	8 x 300 mcm (8 x 150)						12 x 300 mcm (12 x 150)			
Двигатель (мм ² /AWG ²⁾)	8 x 500 mcm (8 x 250)									
Клеммы рекуперации (мм ² /AWG ²⁾)	4 x 250 mcm (4 x 120)									
Тормоз (мм ² /AWG ²⁾)	4 x 350 mcm (4 x 185)									
Оценочные потери мощности при макс. нагрузке (Вт) ³⁾ , 690 В перем. тока	4974	5623	7018	7793	8933	10310	11692	12909	15358	17602
Оценочные потери мощности при макс. нагрузке (Вт) ³⁾ , 575 В перем. тока	5128	5794	7221	8017	9212	10659	12080	13305	15865	18173
Масса, корпус IP21, кг (фунт)	440/656 (880/1443)			880/1096 (1936/2471)			1022/1238 (2248/2724)			
Масса, корпус IP54, кг (фунт)										
КПД ⁴⁾	0,98									
Выходная частота	0–525 Гц									
Отключение при перегреве радиатора	110 °C				95 °C	105 °C	95 °C	95 °C	105 °C	95 °C
Отключение силовой платы питания при повышении внешней температуры	85 °C									

Таблица 8.8 Питание от сети 525–690 В перем. тока

1) Сведения о выборе типа предохранителя см. в Инструкции по эксплуатации.

2) Американский сортамент проводов

- 3) Типовые значения потерь мощности приводятся при нормальных условиях; предполагается, что они находятся в пределах допуска $\pm 15\%$ (допуск связан с изменениями напряжения и различием характеристик кабелей). Значения приведены исходя из типичного КПД двигателя (граница $eff2/eff3$). Для двигателей с более низким КПД потери в преобразователе возрастают, и наоборот. Если частота коммутации повышена относительно расчетной, потери мощности могут возрасти значительно. Значения потребляемой мощности для LCP и типовых силовых плат учтены. Установка дополнительных устройств и нагрузки заказчика могут увеличить потери на 30 Вт (хотя обычно при полной нагрузке платы управления и при установке дополнительных плат в гнезда А или В увеличение потерь составляет всего 4 Вт для каждой платы).
- 4) Измеряется с использованием экранированных проводов двигателя длиной 5 м при номинальной нагрузке и номинальной частоте.

Средства и функции защиты

- Электронная тепловая защита двигателя от перегрузки.
- Отслеживание температуры радиатора обеспечивает отключение преобразователя частоты при достижении температуры $95\text{ °C} \pm 5\text{ °C}$. Сброс защиты от перегрева невозможно осуществить до тех пор, пока температура радиатора не станет ниже $70\text{ °C} \pm 5\text{ °C}$. (Пояснение: такие температуры могут отличаться для разных типоразмеров по мощности, корпусов и т. п.). Преобразователь частоты имеет функцию автоматического снижения параметров, предотвращающую нагрев радиатора до 95 °C .
- Преобразователь частоты защищен от короткого замыкания клемм двигателя U, V, W.
- При потере фазы сети питания преобразователь частоты отключается или выдает предупреждение (в зависимости от нагрузки).
- Отслеживание напряжения промежуточной цепи обеспечивает отключение преобразователя частоты при значительном понижении или повышении напряжения промежуточной цепи.
- Преобразователь частоты защищен от короткого замыкания на землю клемм двигателя U, V, W.

Питание от сети

Питающие клеммы (6-импульсн.)	L1, L2, L3
Питающие клеммы (12-импульсн.)	L1-1, L2-1, L3-1, L1-2, L2-2, L3-2
Напряжение питания	380–480 В $\pm 10\%$
Напряжение питания	525–600 В $\pm 10\%$
Напряжение питания	525–690 В $\pm 10\%$

Низкое напряжение сети/пропадание напряжения:

При низком напряжении сети или при пропадании напряжения сети преобразователь частоты продолжает работать, пока напряжение промежуточной цепи не снизится до минимального уровня отключения; обычно напряжение отключения на 15 % ниже минимально допустимого напряжения питания. Повышение напряжения и полный крутящий момент невозможны при напряжении сети на 10 % ниже минимального напряжения питания.

Частота питания	50/60 Гц +4/-6 %
-----------------	------------------

Источник питания преобразователя частоты испытывается в соответствии с IEC61000-4-28, 50 Гц +4/-6 %.

Макс. кратковременная асимметрия фаз сети питания	3,0 % от номинального напряжения питающей сети
Коэффициент активной мощности (λ)	$\geq 0,9$ номинального значения при номинальной нагрузке
Коэффициент реактивной мощности ($\cos\phi$) около единицы	(> 0,98)
Число включений входного питания L1, L2, L3 для корпуса \geq корпусу типа D, E, F	не более 1 раза за 2 минуты.
Условия окружающей среды в соответствии с требованием стандарта EN60664-1	Категория перенапряжения III/степень загрязнения 2

Блок может использоваться в схеме, способной выдавать симметричный ток не более 100000 А (эфф.) при макс. напряжении 480/600 В.

Выходная мощность двигателя (U, V, W)

Выходное напряжение	0–100 % от напряжения питания
Выходная частота	0–590 Гц
Число коммутаций на выходе	Без ограничения
Длительность изменения скорости	1–3600 с

Характеристики крутящего момента

Пусковой крутящий момент (постоянный крутящий момент)	макс. 110 % в течение 1 минуты*
Пусковой крутящий момент	не более 135 % в течение 0,5 с*
Перегрузка по крутящему моменту (постоянный крутящий момент)	макс. 110 % в течение 1 минуты*

**Значения в процентах относятся к номинальному крутящему моменту.*

Длина и сечение кабелей

Макс. длина экранированного/защищенного кабеля двигателя	150 м
Макс. длина неэкранированного/незащищенного кабеля двигателя	300 м
Макс. сечение проводов, подключаемых к двигателю, сети, цепи разделения нагрузки и тормозу *	
Макс. сечение проводов, подключаемых к клеммам управления при монтаже жестким проводом	1,5 мм ² /16 AWG (2 x 0,75 мм ²)
Макс. поперечное сечение проводов, подключаемых к клеммам управления при монтаже гибким кабелем	1 мм ² /18 AWG
Макс. сечение проводов, подключаемых к клеммам управления при монтаже кабелем с центральной жилой	0,5 мм ² /20 AWG
Мин. сечение проводов, подключаемых к клеммам управления	0,25 мм ²

* Дополнительную информацию см. в глава 8.1 Общие технические требования.

Плата управления, последовательная связь через интерфейс RS-485

Номер клеммы	68 (P, TX+, RX+), 69 (N, TX-, RX-)
Клемма номер 61	Общий для клемм 68 и 69

Схема последовательной связи RS-485 функционально отделена от других центральных схем и гальванически изолирована от напряжения питания (PELV).

Аналоговые входы

Число аналоговых входов	2
Номер клеммы	53, 54
Режимы	Напряжение или ток
Выбор режима	Переключатели S201 и S202
Режим напряжения	Переключатель S201/S202 = OFF (U) — выключен
Уровень напряжения	От 0 до +10 В (масштабируемый)
Входное сопротивление, R _i	около 10 кОм
Максимальное напряжение	±20 В
Режим тока	Переключатель S201/S202 = ON (I) — включен
Уровень тока	От 0/4 до 20 мА (масштабируемый)
Входное сопротивление, R _i	около 200 Ом
Макс. ток	30 мА
Разрешающая способность аналоговых входов	10 битов (+ знак)
Точность аналоговых входов	Погрешность не более 0,5 % от полной шкалы
Полоса частот	200 Гц

Аналоговые входы имеют гальваническую развязку от напряжения питания (PELV) и других высоковольтных клемм.

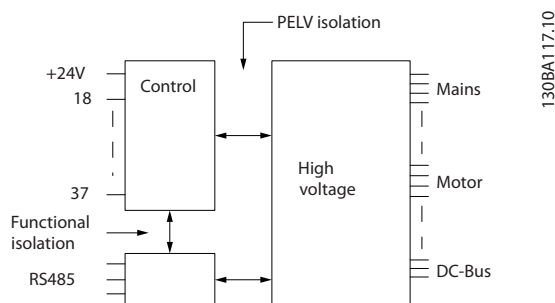


Рисунок 8.1 Изоляция PELV аналоговых входов

Аналоговый выход

Число программируемых аналоговых выходов	1
Номер клеммы	42
Диапазон тока аналогового выхода	0/4–20 мА
Макс. нагрузка резистора на аналоговом выходе относительно общего провода	500 Ом
Точность на аналоговом выходе	Макс. погрешность: 0,8 % от полной шкалы
Разрешающая способность на аналоговом выходе	8 битов

Аналоговый выход имеет гальваническую развязку от напряжения питания (PELV) и других высоковольтных клемм.

Цифровые входы

Программируемые цифровые входы	4 (6)
Номер клеммы	18, 19, 27 ¹⁾ , 29 ¹⁾ , 32, 33,
Логика	PNP или NPN
Уровень напряжения	0–24 В пост. тока
Уровень напряжения, логический «0» PNP	< 5 В пост. тока
Уровень напряжения, логическая «1» PNP	< 10 В пост. тока
Уровень напряжения, логический «0» NPN	> 19 В пост. тока
Уровень напряжения, логическая «1» NPN	< 14 В пост. тока
Максимальное напряжение на входе	28 В пост. тока
Входное сопротивление, R _i	прибл. 4 кОм

Все цифровые входы гальванически изолированы от напряжения питания (PELV) и других высоковольтных клемм.

1) Клеммы 27 и 29 могут быть также запрограммированы как выходные.

8

Цифровой выход

Программируемые цифровые/импульсные выходы:	2
Номер клеммы	27, 29 ¹⁾
Уровень напряжения на цифровом/частотном выходе	0–24 В
Макс. выходной ток (сток или источник)	40 мА
Макс. нагрузка на частотном выходе	1 кОм
Макс. емкостная нагрузка на частотном выходе	10 нФ
Минимальная выходная частота на частотном выходе	0 Гц
Максимальная выходная частота на частотном выходе	32 кГц
Точность частотного выхода	Макс. погрешность: 0,1 % от полной шкалы
Разрешающая способность частотных выходов	12 бит

1) Клеммы 27 и 29 могут быть также запрограммированы как входные.

Цифровой выход гальванически изолирован от напряжения питания (PELV) и других высоковольтных клемм.

Импульсные входы

Программируемые импульсные входы	2
Номера клемм импульсных входов	29, 33
Макс. частота на клеммах 29, 33	110 кГц (двухтактное управление)
Макс. частота на клеммах 29, 33	5 кГц (открытый коллектор)
Минимальная частота на клеммах 29, 33	4 Гц
Уровень напряжения	См. раздел «Цифровые входы»
Максимальное напряжение на входе	28 В пост. тока
Входное сопротивление, R_i	прибл. 4 кОм
Точность на импульсном входе (0,1–1 кГц)	Макс. погрешность: 0,1 % от полной шкалы

Плата управления, выход 24 В пост. тока

Номер клеммы	12, 13
Макс. нагрузка	200 мА

Напряжение 24 В пост. тока имеет гальваническую развязку от напряжения питания (PELV), но тот же потенциал, что у аналоговых и цифровых входов и выходов.

Выходы реле

Программируемые выходы реле	2
Реле 01, номера клемм	1–3 (размыкание), 1–2 (замыкание)
Макс. нагрузка (AC-1) ¹⁾ на клеммах 1–3 (нормально замкнутый контакт), 1–2 (нормально разомкнутый контакт) (резистивная нагрузка)	240 В перем. тока, 2 А
Макс. нагрузка на клеммы (AC-15) ¹⁾ (индуктивная нагрузка при $\cos\phi$ 0,4)	240 В перем. тока, 0,2 А
Макс. нагрузка (DC-1) ¹⁾ на клеммах 1–2 (нормально разомкнутый контакт), 1–3 (нормально замкнутый контакт) (резистивная нагрузка)	60 В пост. тока, 1 А
Макс. нагрузка на клеммах (DC-13) ¹⁾ (индуктивная нагрузка)	24 В пост. тока, 0,1 А
Реле 02, номера клемм	4–6 (размыкание), 4–5 (замыкание)
Макс. нагрузка (AC-1) ¹⁾ на клеммах 4–5 (нормально разомкнутый контакт) (резистивная нагрузка) ^{2) 3)}	400 В перем. тока, 2 А
Макс. нагрузка на клеммы (AC-15) ¹⁾ 4–5 (нормально разомкнутый контакт) (индуктивная нагрузка при $\cos\phi$ 0,4)	240 В перем. тока, 0,2 А
Макс. нагрузка (DC-1) ¹⁾ на клеммах 4–5 (нормально разомкнутый контакт) (резистивная нагрузка)	80 В пост. тока, 2 А
Макс. нагрузка (DC-13) ¹⁾ на клеммах 4–5 (нормально разомкнутый контакт) (индуктивная нагрузка)	24 В пост. тока, 0,1 А
Макс. нагрузка (AC-1) ¹⁾ на клеммах 4–6 (нормально замкнутый контакт) (резистивная нагрузка)	240 В перем. тока, 2 А
Макс. нагрузка (AC-15) ¹⁾ на клеммах 4–6 (нормально замкнутый контакт) (индуктивная нагрузка при $\cos\phi$ 0,4)	240 В перем. тока, 0,2 А
Макс. нагрузка (DC-1) ¹⁾ на клеммах 4–6 (нормально замкнутый контакт) (резистивная нагрузка)	50 В пост. тока, 2 А
Макс. нагрузка (DC-13) ¹⁾ на клеммах 4–6 (нормально замкнутый контакт) (индуктивная нагрузка)	24 В пост. тока, 0,1 А
Минимальная нагрузка на клеммах 1–3 (нормально замкнутый контакт), 1–2 (нормально разомкнутый контакт), 4–6 (нормально замкнутый контакт), 4–5 (нормально разомкнутый контакт)	24 В пост. тока, 10 мА, 24 В перем. тока, 20 мА
Условия окружающей среды согласно стандарту EN60664-1	Категория перенапряжения III/степень загрязнения 2

1) Стандарт IEC 60947, части 4 и 5

Контакты реле гальванически изолированы от остальной части схемы посредством усиленной изоляции (PELV).

Категория перенапряжения II

3) Применение в соответствии со стандартом UL 300 В перем. тока, 2 А

Плата управления, выход 10 В пост. тока

Номер клеммы	50
Выходное напряжение	10,5 ± 0,5 В
Макс. нагрузка	25 мА

Источник напряжения 10 В пост. тока гальванически изолирован от напряжения питания (PELV) и других высоковольтных клемм.

Характеристики управления

Разрешающая способность выходной частоты в интервале 0–590 Гц	± 0,003 Гц
Время реакции системы (клеммы 18, 19, 27, 29, 32, 33)	≤ 2 мс
Диапазон регулирования скорости (разомкнутый контур)	1:100 синхронной скорости вращения
Точность регулирования скорости вращения (разомкнутый контур)	30–4000 об/мин: максимальная погрешность не более ±8 об/мин

Все характеристики регулирования относятся к управлению 4-полюсным асинхронным двигателем

Окружающие условия

Корпус типа D1h/D2h/E1/E2	IP00/шасси
Корпус типа D3h/D4h	IP20 (шасси)
Корпус типа D1h/D2h, E1, F1–F4, F8–F13	IP21/Тип 1, IP54/Тип12
Испытание вибрацией, корпус D/E/F	1 g
Макс. относительная влажность	5–95 % (IEC 721-3-3; класс 3К3 (без конденсации)) во время работы
Агрессивная внешняя среда (IEC 721-3-3), с покрытием	класс 3С3
Метод испытаний соответствует требованиям стандарта IEC 60068-2-43 H2S (10 дней)	
Температура окружающей среды (в режиме коммутации 60 АVM)	Макс. 45 °С
Макс. температура окружающей среды при пониженной нагрузке	55 °С

О снижении номинальных характеристик при высокой температуре окружающей среды, см. глава 8.5.2 Снижение номинальных характеристик в зависимости от температуры окружающей среды.

Мин. температура окружающей среды во время работы с полной нагрузкой	0 °С
Мин. температура окружающей среды при работе с пониженной производительностью	- 10 °С
Температура при хранении/транспортировке	-25–+65/70 °С
Макс. высота над уровнем моря без снижения номинальных характеристик	1000 м
Макс. высота над уровнем моря со снижением номинальных характеристик	3000 м

О снижении номинальных характеристик с увеличением высоты над уровнем моря см. глава 8.5 Особые условия

Стандарты ЭМС, излучение	EN 61800-3, EN 61000-6-3/4, EN 55011, IEC 61800-3 EN 61800-3, EN 61000-6-1/2,
Стандарты ЭМС, помехоустойчивость	EN 61000-4-2, EN 61000-4-3, EN 61000-4-4, EN 61000-4-5, EN 61000-4-6

Дополнительные сведения см. в глава 8.5 Особые условия.

Рабочие характеристики платы управления

Интервал сканирования	5 мс
-----------------------	------

Плата управления, последовательная связь через порт USB

Стандартный порт USB	1.1 (полная скорость)
Разъем USB	Разъем USB типа B, «для устройств»

⚠ ПРЕДУПРЕЖДЕНИЕ

Подключение ПК осуществляется стандартным кабелем USB (хост/устройство).

Соединение USB гальванически изолировано от напряжения питания (с защитой PELV) и других высоковольтных клемм.

Соединение USB **не** является гальванически изолированным от защитного заземления. К разъему USB на преобразователе частоты можно подключать только изолированный ноутбук/ПК или изолированный USB-кабель/преобразователя.

8.2 КПД

КПД преобразователя частоты (η_{VLT})

Нагрузка преобразователя частоты мало влияет на его КПД. Обычно КПД при номинальной частоте двигателя $f_{m,N}$ постоянен даже при изменении величины крутящего момента на валу двигателя в пределах от 100 до 75 % номинального момента.

КПД преобразователя частоты не меняется даже при выборе других характеристик U/f . Однако характеристики U/f влияют на КПД двигателя.

КПД несколько снижается при задании частоты коммутации выше 5 кГц. КПД также немного уменьшается при напряжении питающей сети 480 В и при длине кабеля свыше 30 м.

Расчет КПД преобразователя частоты

При определении КПД преобразователя частоты для различных скоростей и нагрузок используйте *Рисунок 8.2*. Коэффициент на этой диаграмме нужно умножить на удельный КПД, указанный в таблицах технических характеристик.

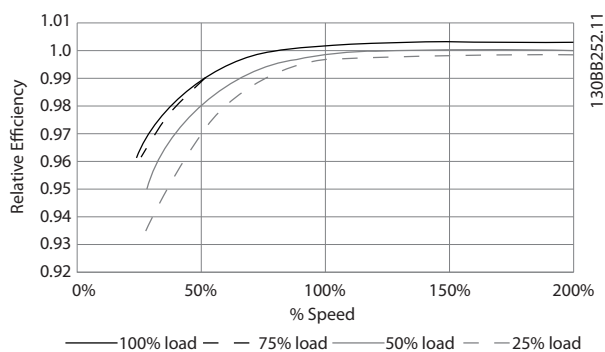


Рисунок 8.2 Типичные кривые КПД

Пример: Предположим, что имеется преобразователь частоты 55 кВт, 380–480 В перем. тока с нагрузкой 25 % при скорости 50 %. На графике показан КПД 0,97. Относительный КПД для преобразователя частоты 55 кВт составляет 0,98. Фактическая эффективность равна: $0,97 \times 0,98 = 0,95$.

КПД двигателя ($\eta_{двиг.}$)

КПД двигателя, подключенного к преобразователю частоты, зависит от уровня намагничивания. Обычно КПД почти так же высок, как и при питании двигателя непосредственно от сети. КПД двигателя зависит от его типа.

В диапазоне крутящего момента 75–100 % от номинального, кпд двигателя практически постоянен как при работе от преобразователя частоты, так и при питании непосредственно от сети.

У маломощных двигателей влияние на КПД характеристик U/f незначительно. В то же время для двигателей мощностью 11 кВт и выше имеется существенный выигрыш.

Частота коммутации на КПД маломощных двигателей обычно не влияет. Для двигателей мощностью выше 11 кВт КПД увеличивается (1–2 %) поскольку при высокой частоте коммутации ток двигателя имеет почти идеальную синусоидальную форму.

КПД системы ($\eta_{системы}$)

Для вычисления КПД системы необходимо умножить КПД преобразователя частоты (η_{VLT}) на КПД двигателя ($\eta_{двиг.}$):

$$\eta_{системы} = \eta_{VLT} \times \eta_{двиг.}$$

8.3 Акустический шум

Акустический шум, создаваемый преобразователем частоты, обусловлен тремя источниками:

1. Дросселями постоянного тока промежуточной цепи.
2. Встроенным вентилятором.
3. Дросселем фильтра ВЧ-помех.

Типовые значения, измеренные на расстоянии 1 м от блока:

Типоразмер	Шум при полной скорости вентилятора [дБА]
N90k	71
N110	71
N132	72
N160	74
N200	75
N250	73
Типоразмеры E1/E2 ¹⁾	74
Типоразмеры E1/E2 ²⁾	83
Типоразмеры F	80

Таблица 8.9 Акустический шум

¹⁾Только 315 кВт, 380–480 В перем. тока. 450 и 500 кВт, 525–690 В перем. тока.

²⁾ Все остальные преобразователи частоты типоразмера E.

8.4 Пиковое напряжение на двигателе

При переключении транзистора в инверторном мосте напряжение на двигателе увеличивается со скоростью du/dt , зависящей от:

- Кабель двигателя
 - тип
 - поперечное сечение
 - длина
 - экранированный/неэкранированный
- Индуктивное сопротивление

Собственная индукция вызывает скачок напряжения $U_{пик}$ на двигателе, после чего оно стабилизируется на уровне, зависящем от напряжения в промежуточной цепи. Время нарастания и пиковое напряжение $U_{пик}$ влияют на срок службы двигателя. Если пиковое напряжение очень велико, это особенно сильно влияет на двигатели без изоляции фазных обмоток. При малой длине кабеля (несколько метров) время нарастания и пиковое напряжение ниже. Если кабель двигателя имеет большую длину (100 м), время нарастания и пиковое напряжение увеличиваются.

При использовании двигателей без бумажной изоляции фаз или другой усиленной изоляции, пригодной для работы от такого источника напряжения, как преобразователь частоты, на выходе преобразователя частоты следует установить синусоидальный фильтр.

Чтобы определить приблизительные значения для длин кабелей и напряжений, не указанных ниже, воспользуйтесь следующими рекомендациями:

1. Время нарастания увеличивается/уменьшается пропорционально длине кабеля.
2. $U_{пик} = \text{Напряжение цепи постоянного тока} \times 1,9$
(Напряжение цепи постоянного тока = напряжение сети $\times 1,35$).
3. $du/dt = \frac{0,8 \times U_{пик}}{\text{Время нарастания}}$

Измерения выполнены в соответствии с IEC 60034-17. Длина кабелей измеряется в метрах.

Преобразователь частоты N110–N315, T4/380–500 В				
Длина кабеля [м]	Напряжение сети [В]	Время нарастания [мкс]	V _{пик.} [кВ]	dU/dt [кВт/мкс]
30	400	0,26	1,180	2,109

Таблица 8.10 N110–N315, T4/380–480 В

Преобразователь частоты, P400–P1M0, T4				
Длина кабеля [м]	Напряжение сети [В]	Время нарастания [мкс]	V _{пик.} [кВ]	dU/dt [кВт/мкс]
30	500	0,71	1,165	1,389
30	400	0,61	0,942	1,233
30	500 ¹⁾	0,80	0,906	0,904
30	400 ¹⁾	0,82	0,760	0,743

1) С Danfoss фильтром dU/dt.

Таблица 8.11 P400–P1M0, T4/380–480 В

Преобразователь частоты, P110–P400, T7				
Длина кабеля [м]	Напряжение сети [В]	Время нарастания [мкс]	V _{пик.} [кВ]	dU/dt [кВт/мкс]
30	690	0,38	1,513	3,304
30	575	0,23	1,313	2,750
30	690 ¹⁾	1,72	1,329	0,640

1) С фильтром dU/dt Danfoss.

Таблица 8.12 P110–P400, T7/525–690 В

Преобразователь частоты, P450–P1M4, T7				
Длина кабеля [м]	Напряжение сети [В]	Время нарастания [мкс]	V _{пик.} [кВ]	dU/dt [кВт/мкс]
30	690	0,57	1,611	2,261
30	575	0,25		2,510
30	690 ¹⁾	1,13	1,629	1,150

1) С фильтром dU/dt Danfoss.

Таблица 8.13 P450–P1M4, T7/525–690 В

8.5 Особые условия

8.5.1 Цель снижения номинальных характеристик

Учитывайте снижение номинальных характеристик при использовании преобразователя частоты в следующих условиях:

- Низкое атмосферное давление (на высоте)
- Низкие скорости
- Длинные кабели электродвигателя
- Кабели с большим сечением
- Высокие температуры окружающего воздуха

В данном разделе описываются необходимые действия.

8.5.2 Снижение номинальных характеристик в зависимости от температуры окружающей среды

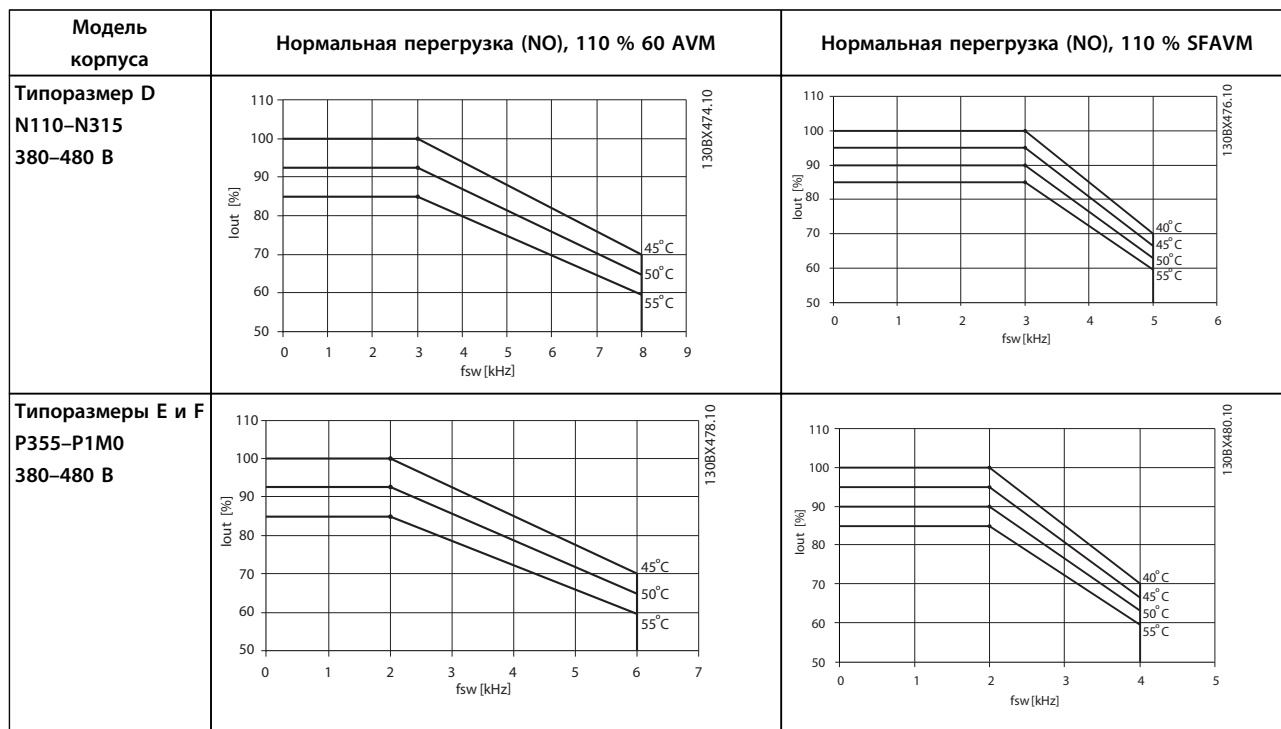
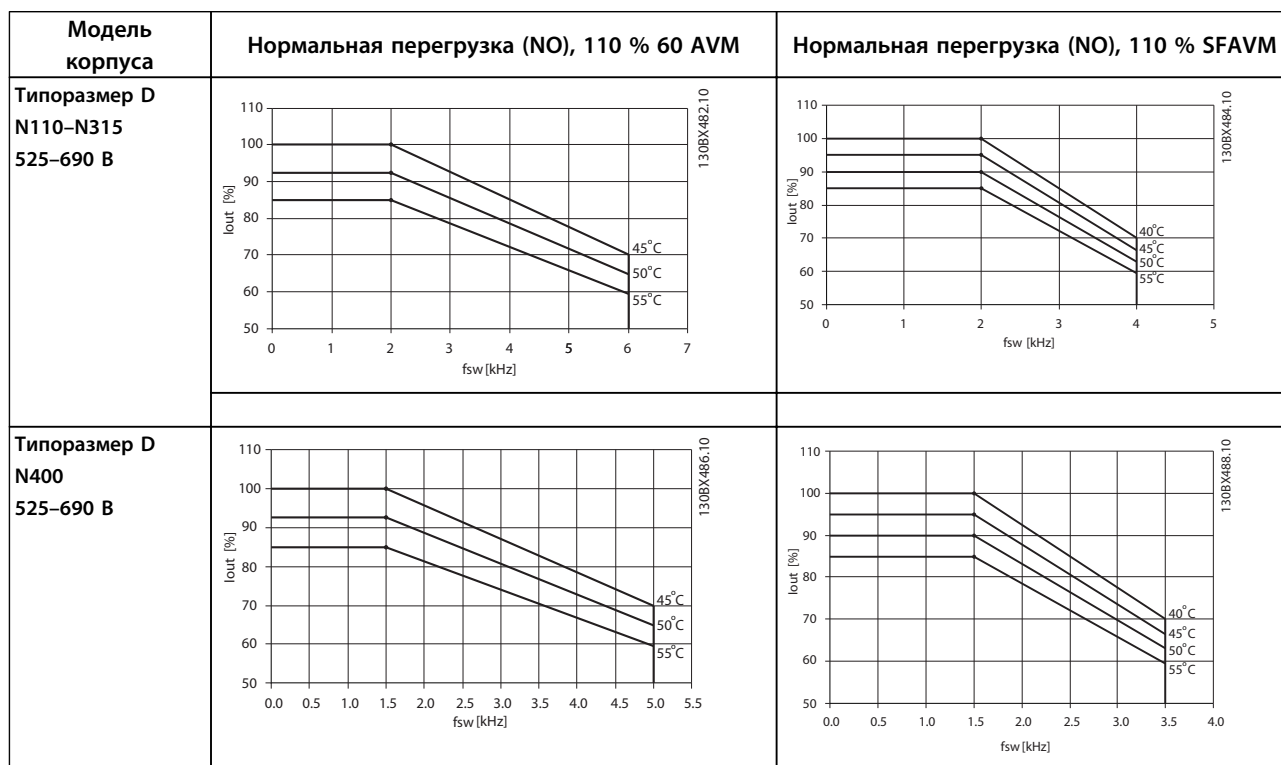


Таблица 8.14 Таблицы снижения номинальных характеристик для преобразователей частоты с номинальным напряжением 380–480 В (T4)



Модель корпуса	Нормальная перегрузка (NO), 110 % 60 AVM	Нормальная перегрузка (NO), 110 % SFAVM
Типоразмеры E и F P450–P1M0 525–690 В		

Таблица 8.15 Таблицы снижения номинальных характеристик для преобразователей частоты с номинальным напряжением 525–690 В (Т7)

8.5.3 Автоматическая адаптация для обеспечения эксплуатационных характеристик

Преобразователь частоты постоянно контролирует критические уровни внутренней температуры, тока нагрузки, высокого напряжения на промежуточной цепи и низких скоростей вращения двигателя. При обнаружении критического уровня преобразователь частоты может изменить частоту и/или метод коммутации для обеспечения надлежащих эксплуатационных характеристик. Способность автоматически уменьшать выходной ток дополнительно расширяет допустимые условия эксплуатации.



8.5.4 Снижение номинальных характеристик в случае низкого атмосферного давления

С понижением атмосферного давления охлаждающая способность воздуха уменьшается.

На высоте над уровнем моря менее 1000 м не требуется учитывать никакого снижения параметров, но на высоте более 1000 м допустимая температура окружающей среды ($T_{окр. ср.}$) или максимальный выходной ток ($I_{вых.}$) понижаются в соответствии с Рисунок 8.3.

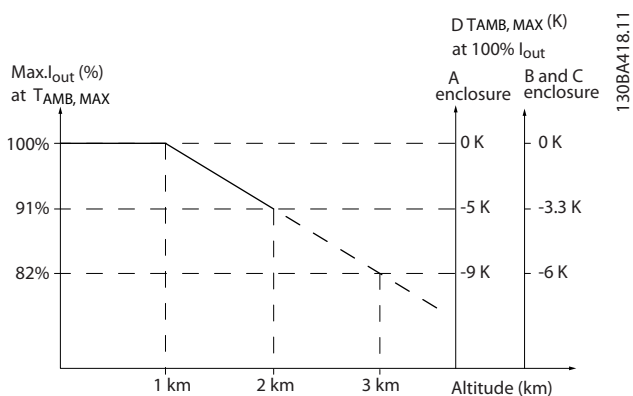


Рисунок 8.3 Снижение выходного тока в зависимости от высоты над уровнем моря

Альтернативой является более низкая температура окружающей среды на больших высотах над уровнем моря, что позволяет обеспечить на этих высотах 100 % выходного тока. В качестве примера чтения графика рассмотрим работу на высоте 2 км. При температуре 45 °С (Токр.ср., макс. - 3,3 К) доступен 91 % номинального значения выходного тока. При температуре 41,7 °С доступны 100 % номинала выходного тока.

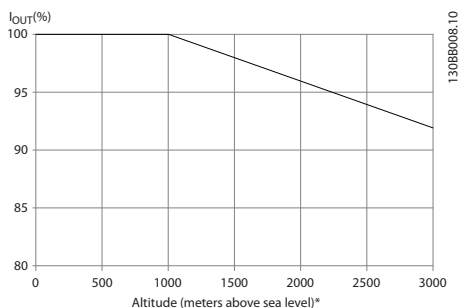


Рисунок 8.4 Снижение выходного тока в зависимости от высоты над уровнем моря при температуре окружающей среды Токр. ср., макс.

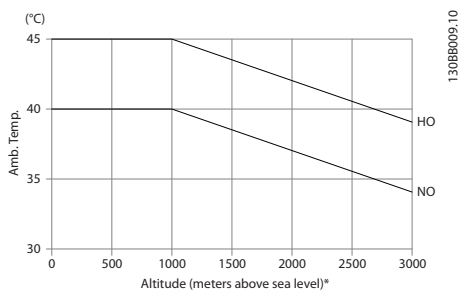


Рисунок 8.5 Снижение выходного тока в зависимости от высоты над уровнем моря при температуре окружающей среды Токр. ср., макс.

8.5.5 Снижение номинальных параметров при работе на низкой скорости

Когда двигатель подключен к преобразователю частоты, необходимо обеспечить достаточное охлаждение двигателя.

Степень нагрева зависит от нагрузки на двигатель, а также от рабочей скорости и времени.

Режим с постоянным крутящим моментом (режим СТ)

Могут возникнуть трудности на низких оборотах в применениях с постоянным крутящим моментом. В режимах с постоянным крутящим моментом двигатель может перегреваться на малых оборотах из-за недостаточной подачи воздуха для охлаждения от встроенного вентилятора.

Если двигатель постоянно работает на оборотах, составляющих меньше половины номинального значения, необходимо дополнительно подавать воздух для охлаждения двигателя. Можно также использовать двигатель, предназначенный для таких режимов.

В качестве альтернативы, можно снизить уровень нагрузки на двигатель путем применения более мощного двигателя. Однако конструкция преобразователя частоты устанавливает предел для номинальной мощности двигателя.

Режимы с переменной (квадратично зависимой) величиной крутящего момента (VT)

В режимах VT, например, при установке на насосах и вентиляторах, где величина крутящего момента пропорциональна квадрату скорости, а мощность пропорциональна кубу скорости, нет необходимости в дополнительном охлаждении или снижении номинальных характеристик двигателя.

На Рисунок 8.6 типовая кривая VT находится ниже максимального значения крутящего момента при снижении характеристик и на максимальном значении при принудительном охлаждении во всех скоростных режимах.

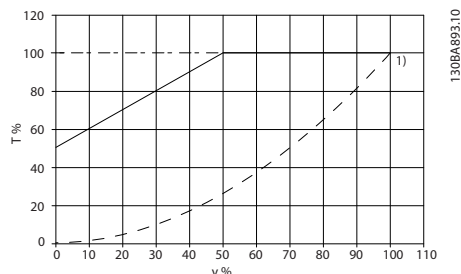


Рисунок 8.6 Максимальная нагрузка для стандартного двигателя при температуре 40 °С с приводом от преобразователя частоты

---	Типичный крутящий момент при нагрузке VT
-•••-	Макс. крутящий момент с принудительным охлаждением
—	Макс. крутящий момент
Примечание 1) Работа на сверхсинхронной скорости приведет к обратно-пропорциональному понижению крутящего момента с увеличением скорости. Это следует принять во внимание на этапе проектирования во избежание перегрузок двигателя.	

Таблица 8.16 Пояснения к Рисунок 8.6

8.6 Устранение неисправностей

Предупреждение или аварийный сигнал подается соответствующим светодиодом на передней панели преобразователя частоты и отображается на дисплее в виде кода.

Предупреждение продолжает подаваться до тех пор, пока не будет устранена причина его появления. При определенных условиях работа двигателя может продолжаться. Иногда, но не всегда, предупреждающие сообщения могут быть критическими.

В случае аварийного сигнала преобразователь частоты отключается. Для возобновления работы нужно сбросить аварийные сигналы после устранения их причины.

Предусмотрено четыре способа перезапуска после какого-либо события:

1. Нажатие кнопки [RESET] (Сброс) на LCP.
2. Через цифровой вход с помощью функции «Сброс».
3. По последовательной связи/дополнительной периферийной шине.
4. Путем автоматического сброса с помощью функции [Auto Reset] (Автоматический сброс), которая действует по умолчанию для VLT® HVAC Drive. См. 14-20 Режим сброса в Руководстве по программированию привода VLT® HVAC

УВЕДОМЛЕНИЕ

Для перезапуска двигателя после нажатия кнопки [RESET] (Сброс) необходимо нажать кнопку [Auto On] (Автоматический пуск) или [Hand On] (Ручной пуск).

Если аварийный сигнал не удается сбросить, это может объясняться тем, что не устранена его причина или что аварийный сигнал вызывает отключение с блокировкой (см. также Таблица 8.17).

⚠ ПРЕДУПРЕЖДЕНИЕ

Аварийные сигналы, вызывающие отключение с блокировкой, обеспечивают дополнительную защиту, которая заключается в том, что для сброса аварийного сигнала следует предварительно выключить сетевое питание. После повторного включения питания преобразователь частоты перестает быть заблокированным, и можно произвести сброс аварийного сигнала после устранения его причины.

Аварийные сигналы, которые не приводят к отключению с блокировкой, могут также сбрасываться с помощью функции автоматического сброса в 14-20 Режим сброса. (Предупреждение: возможен автоматический выход из режима ожидания)

Если в Таблица 8.17 для кода указаны и предупреждение, и аварийный сигнал, это означает, что либо перед аварийным сигналом появляется предупреждение, либо можно задать, что должно появляться при данной неисправности — предупреждение или аварийный сигнал.

Это можно выполнить, например, в 1-90 Тепловая защита двигателя. После аварийного сигнала или отключения двигатель выполняет останов выбегом, а на преобразователе частоты мигают аварийный сигнал и предупреждение. После того как неисправность устранена, продолжает мигать только аварийный сигнал.

УВЕДОМЛЕНИЕ

Обнаружение обрыва фазы двигателя (№№ 30–32) и обнаружение срыва не активны, если для параметра 1-10 Конструкция двигателя установлено значение [1] Неявнополюс. с пост. магн.

№	Описание	Предупреждение	Аварийный сигнал/отключение	Аварийный сигнал/отключение с блокировкой	Ссылка на параметр
1	Низкое напряжение источника 10 В	X			
2	Ошибка действующего нуля	(X)	(X)		6-01
3	Нет двигателя	(X)			1-80
4	Обрыв фазы питания	(X)	(X)	(X)	14-12
5	Повышенное напряжение в цепи пост. тока	X			
6	Пониженное напряжение в цепи пост. тока	X			
7	Повышенное напряжение пост. тока	X	X		
8	Пониженное напряжение постоянного тока	X	X		
9	Перегрузка инвертора	X	X		
10	Сработало ЭТР: перегрев двигателя	(X)	(X)		1-90
11	Сработал термистор: перегрев двигателя	(X)	(X)		1-90
12	Предел момента	X	X		
13	Перегрузка по току	X	X	X	
14	Короткое замыкание на землю	X	X	X	
15	Несовместимость аппаратных средств		X	X	
16	Короткое замыкание		X	X	
17	Тайм-аут командного слова	(X)	(X)		8-04
18	Ошибка пуска		X		
23	Отказ внутреннего вентилятора	X			
24	Отказ внешнего вентилятора	X			14-53
25	Короткое замыкание тормозного резистора	X			
26	Предельная мощность на тормозном резисторе	(X)	(X)		2-13
27	Короткое замыкание тормозного прерывателя	X	X		
28	Проверка тормоза	(X)	(X)		2-15
29	Перегрев привода	X	X	X	
30	Отсутствует фаза U двигателя	(X)	(X)	(X)	4-58
31	Отсутствует фаза V двигателя	(X)	(X)	(X)	4-58
32	Отсутствует фаза W двигателя	(X)	(X)	(X)	4-58
33	Отказ из-за броска тока		X	X	
34	Отказ связи по шине периферийной шине	X	X		
35	Вне частотного диапазона	X	X		
36	Неисправность сети питания	X	X		
37	Перекося фаз	X	X		
38	Внутренняя неисправность		X	X	
39	Датчик радиатора		X	X	
40	Перегрузка цифрового выхода, клемма 27	(X)			5-00, 5-01
41	Перегрузка цифрового выхода, клемма 29	(X)			5-00, 5-02
42	Перегрузка цифрового выхода, клемма X30/6	(X)			5-32
42	Перегрузка цифрового выхода, клемма X30/7	(X)			5-33
46	Питание силовой платы		X	X	
47	Низкое напряжение питания 24 В	X	X	X	
48	Низкое напряжение питания 1,8 В		X	X	
49	Предельная скорость	X	(X)		1-86
50	Ошибка калибровки ААД		X		
51	ААД: проверить $U_{ном}$ и $I_{ном}$		X		
52	ААД: низкое значение $I_{ном}$		X		
53	ААД: слишком мощный двигатель		X		
54	ААД: слишком маломощный двигатель		X		
55	ААД: параметр вне диапазона		X		
56	ААД прервана пользователем		X		

№	Описание	Предупреждение	Аварийный сигнал/отключение	Аварийный сигнал/отключение с блокировкой	Ссылка на параметр
57	Тайм-аут ААД		X		
58	ААД: внутренняя неисправность	X	X		
59	Предел по току	X			
60	Внешн.блокировка	X			
62	Достигнут максимальный предел выходной частоты	X			
64	Предел напряжения	X			
65	Перегрев платы управления	X	X	X	
66	Низкая температура радиатора	X			
67	Конфигурация дополнительных устройств изменена		X		
68	Безопасное отключение крутящего момента	(X)	X ¹⁾		5-19
69	Темп. силовой платы (только корпуса E и F)		X	X	
70	Недопустимая конфигурация ПЧ			X	
71	РТС 1, безопасное отключение крутящего момента	X	X ¹⁾		
72	Опасный отказ			X ¹⁾	
73	Автоматический перезапуск при безопасном отключении крутящего момента				
76	Настройка модуля мощности	X			
79	Недопустимая конфигурация PS		X	X	
80	Привод приведен к значениям по умолчанию		X		
91	Неправильные установки аналогового входа 54			X	
92	Поток отсутствует	X	X		22-2*
93	Сухой ход насоса	X	X		22-2*
94	Конец характеристики	X	X		22-5*
95	Обрыв ремня	X	X		22-6*
96	Задержка пуска	X			22-7*
97	Задержка останова	X			22-7*
98	Отказ часов	X			0-7*
104	Неисправность смешивающего вентилятора	X	X		14-53
201	Пожарный режим был активен				
202	Превышен предел ожидания пожарного режима				
203	Нет двигателя				
204	Ротор заблокирован				
243	Тормозной IGBT	X	X		
244	Температура радиатора	X	X	X	
245	Датчик радиатора		X	X	
246	Питание силовой платы		X	X	
247	Темп. силовой платы		X	X	
248	Недопустимая конфигурация PS		X	X	
250	Новые запчасти			X	
251	Новый код типа		X	X	

Таблица 8.17 Перечень кодов аварийных сигналов/предупреждений

(X) Зависит от параметра

1) Автоматический сброс с помощью 14-20 Режим сброса невозможен

Отключение — действие при появлении аварийного сигнала. Отключение вызывает останов двигателя выбегом и может быть сброшено нажатием кнопки или выполнением сброса с помощью цифрового входа (группа параметров 5-1*[1]). Исходное событие, вызвавшее аварийный сигнал, не может повредить преобразователь частоты или стать причиной опасностей. Отключение с блокировкой — действие при появлении аварийной ситуации, при которой возможно повреждение преобразователя частоты или подключенных к нему механизмов. Отключение с блокировкой может быть сброшено только путем выключения и последующего включения питания.

Предупреждение	желтый
Аварийный сигнал	мигающий красный
Отключение с блокировкой	желтый и красный

Таблица 8.18 Светодиодная индикация

Аварийный код и расширенное слово состояния					
Бит	16-ричн.	Десятичн.	Слово аварийной сигнализации	Слово предупреждения	Расширенное слово состояния
0	00000001	1	Проверка тормоза	Проверка тормоза	Измен-е скор.
1	00000002	2	Темп. силовой платы	Темп. силовой платы	Выполняется ААД
2	00000004	4	Пробой на зем.	Пробой на зем.	Пуск по/против часовой стрелки
3	00000008	8	Темп.платы упр.	Темп.платы упр.	Сниж.задания
4	00000010	16	Нет связи с ПЧ	Нет связи с ПЧ	Увел.задания
5	00000020	32	Превыш тока	Превыш тока	Обр.связь,макс.
6	00000040	64	Предел момента	Предел момента	Обр.связь, мин
7	00000080	128	Перегрев двигат	Перегрев двигат	Высокий выходной ток
8	00000100	256	ЭТР:перег.двиг.	ЭТР:перег.двиг.	Низкий выходной ток
9	00000200	512	Перегруз инверт	Перегруз инверт	Высокая выходная частота
10	00000400	1024	Пониж напряж	Пониж напряж	Низкая выходная частота
11	00000800	2048	Превыш напряж	Превыш напряж	Проверка тормоза ОК
12	00001000	4096	Короткое замыкание	Пониж напряж	Макс.тормож.
13	00002000	8192	Бросок тока	Повыш напряж	Торможение
14	00004000	16384	Обрыв фазы пит.сети	Обрыв фазы пит.сети	Вне диапазона скорости
15	00008000	32768	Сбой ААД	Нет двигателя	Контроль перенапряжения активен
16	00010000	65536	Ошибка нуля	Ошибка нуля	
17	00020000	131072	Внутр отказ	10 В низк.	
18	00040000	262144	Перегруз т рез	Перегруз т рез	
19	00080000	524288	Обрыв фазы U	Торм.резистор	
20	00100000	1048576	Обрыв фазы V	Тормозной IGBT	
21	00200000	2097152	Обрыв фазы W	Предел скорост.	
22	00400000	4194304	ОтказFieldbus	ОтказFieldbus	
23	00800000	8388608	Низкое 24 В	Низкое 24 В	
24	01000000	16777216	Отказ питания	Отказ питания	
25	02000000	33554432	Низкое 1,8 В	Предел тока	
26	04000000	67108864	Торм.резистор	Низкая темп.	
27	08000000	134217728	Тормозной IGBT	Предел напряжения	
28	10000000	268435456	Изм. доп. устр.	Не используется	
29	20000000	536870912	Прив. инициал.	Не используется	
30	40000000	1073741824	Безоп. останов	Не используется	
31	80000000	2147483648	Мех. торм., низк. (A63)	Расширенное слово состояния	

Таблица 8.19 Описание аварийного кода, слова предупреждения и расширенного слова состояния

Аварийные коды, слова предупреждения и расширенные слова состояния могут считываться для диагностики по шине последовательной связи или по дополнительной периферийной шине. Также см. 16-90 Слово аварийной сигнализации, 16-92 Слово предупреждения и 16-94 Расшир. слово состояния.

8.6.1 Слова аварийной сигнализации

16-90 Слово аварийной сигнализации

Бит (Шестнадцатеричн.)	Слово аварийной сигнализации (16-90 Слово аварийной сигнализации)
00000001	
00000002	Перегрев платы питания
00000004	Короткое замыкание на землю
00000008	
00000010	Тайм-аут командного слова
00000020	Перегрузка по току
00000040	
00000080	Перегрев термистора двигателя
00000100	Сработало ЭТР: перегрев двигателя
00000200	Перегрузка инвертора
00000400	Пониженное напряжение в цепи постоянного тока
00000800	Повышенное напряжение в цепи постоянного тока
00001000	Короткое замыкание
00002000	
00004000	Обрыв фазы питания
00008000	ААД не в норме
00010000	Ошибка действующего нуля
00020000	Внутренняя неисправность
00040000	
00080000	Отсутствует фаза U двигателя
00100000	Отсутствует фаза V двигателя
00200000	Отсутствует фаза W двигателя
00800000	Сбой управляющего напряжения
01000000	
02000000	VDD, низкий ток
04000000	Короткое замыкание тормозного резистора
08000000	Тормозной IGBT
10000000	Пробой на земле DESAT
20000000	Привод инициал.
40000000	Безоп. останов [A68]
80000000	

Таблица 8.20 Слово аварийной сигнализации

16-91 Слово аварийной сигнализации 2

Бит (Шестнадцатеричн.)	Слово аварийной сигнализации 2 (16-91 Слово аварийной сигнализации 2)
00000001	
00000002	Зарезервировано
00000004	Откл. для обслуж., код типа / запчасть
00000008	Зарезервировано
00000010	Зарезервировано
00000020	
00000040	
00000080	
00000100	Обрыв ремня
00000200	Не используется
00000400	Не используется
00000800	Зарезервировано
00001000	Зарезервировано
00002000	Зарезервировано
00004000	Зарезервировано
00008000	Зарезервировано
00010000	Зарезервировано
00020000	Не используется
00040000	Ошибка вентиляторов
00080000	Ошибка ECB
00100000	Зарезервировано
00200000	Зарезервировано
00400000	Зарезервировано
00800000	Зарезервировано
01000000	Зарезервировано
02000000	Зарезервировано
04000000	Зарезервировано
08000000	Зарезервировано
10000000	Зарезервировано
20000000	Зарезервировано
40000000	РТС 1, безоп. останов [A71]
80000000	Опасный отказ [A72]

Таблица 8.21 Слово аварийной сигнализации 2

8.6.2 Слова предупреждения

16-92 Слово предупреждения

Бит (Шестнадцатеричн.)	Слово предупреждения (16-92 Слово предупреждения)
00000001	
00000002	Перегрев платы питания
00000004	Короткое замыкание на землю
00000008	
00000010	Тайм-аут командного слова
00000020	Перегрузка по току
00000040	
00000080	Перегрев термистора двигателя
00000100	Сработало ЭТР: перегрев двигателя
00000200	Перегрузка инвертора
00000400	Пониженное напряжение в цепи постоянного тока
00000800	Повышенное напряжение в цепи постоянного тока
00001000	
00002000	
00004000	Обрыв фазы питания
00008000	Нет двигателя
00010000	Ошибка действующего нуля
00020000	
00040000	
00080000	
00100000	
00200000	
00400000	
00800000	
01000000	
02000000	Предел по току
04000000	
08000000	
10000000	
20000000	
40000000	Безоп. останов [W68]
80000000	Не используется

Таблица 8.22 Слова предупреждения

16-93 Слово предупреждения 2

Бит (Шестнадцатеричн.)	Слово предупреждения 2 (16-93 Слово предупреждения 2)
00000001	
00000002	
00000004	Отказ часов
00000008	Зарезервировано
00000010	Зарезервировано
00000020	
00000040	
00000080	Конец характеристики
00000100	Обрыв ремня
00000200	Не используется
00000400	Зарезервировано
00000800	Зарезервировано
00001000	Зарезервировано
00002000	Зарезервировано
00004000	Зарезервировано
00008000	Зарезервировано
00010000	Зарезервировано
00020000	Не используется
00040000	Предупреждение об отказе вентилятора
00080000	
00100000	Зарезервировано
00200000	Зарезервировано
00400000	Зарезервировано
00800000	Зарезервировано
01000000	Зарезервировано
02000000	Зарезервировано
04000000	Зарезервировано
08000000	Зарезервировано
10000000	Зарезервировано
20000000	Зарезервировано
40000000	РТС 1, безоп. останов [W71]
80000000	Зарезервировано

Таблица 8.23 Слова предупреждения 2

8.6.3 Расширенные слова состояния

Расширенное слово состояния, 16-94 Расшир. слово состояния

Бит (Шестнадцатеричн.)	Расширенное слово состояния (16-94 Расшир. слово состояния)
00000001	Измен-е скор.
00000002	Настройка ААД
00000004	Пуск по/против часовой стрелки
00000008	Не используется
00000010	Не используется
00000020	Обр.связь,макс
00000040	Обр.связь,мин
00000080	Высокий выходной ток
00000100	Низкий выходной ток
00000200	Высокая выходная частота
00000400	Низкая выходная частота
00000800	Тормоз в норме.
00001000	Макс. торможение
00002000	Торможение
00004000	Вне диапазон скорости
00008000	Контроль перенапряжения действует
00010000	Торм. перем. током
00020000	Временная блокировка пароля
00040000	Защита паролем
00080000	Высокое задание
00100000	Низкое задание
00200000	Местное задание/дистанц. задание.
00400000	Зарезервировано
00800000	Зарезервировано
01000000	Зарезервировано
02000000	Зарезервировано
04000000	Зарезервировано
08000000	Зарезервировано
10000000	Зарезервировано
20000000	Зарезервировано
40000000	Зарезервировано
80000000	Зарезервировано

Таблица 8.24 Расширенное слово состояния

Расширенное слово состояния 2, 16-95 Расшир. Сообщение о состоянии 2

Бит (Шестнадцатеричн.)	Расшир. слово состояния 2 (16-95 Расшир. Сообщение о состоянии 2)
00000001	Выключение
00000002	Ручной и автоматический режимы работы
00000004	Не используется
00000008	Не используется
00000010	Не используется
00000020	Реле 123 активно
00000040	Пуск предотвращен
00000080	Готовность к управлению
00000100	Привод готов
00000200	Быстрый останов
00000400	Торможение постоянным током
00000800	Останов
00001000	Режим ожидания
00002000	Запрос фиксации выхода
00004000	Зафикс.выход
00008000	Запрос фиксации частоты
00010000	Фиксация частоты
00020000	Запрос пуска
00040000	Пуск
00080000	Применен пуск
00100000	Задерж.пуска
00200000	Режим ожид.
00400000	Форсирование режима ожидания
00800000	Работа
01000000	Обход
02000000	Пожарный режим
04000000	Зарезервировано
08000000	Зарезервировано
10000000	Зарезервировано
20000000	Зарезервировано
40000000	Зарезервировано
80000000	Зарезервировано

Таблица 8.25 Расшир. слово состояния 2

8.6.4 Введение в предупреждения и аварийные сигналы

Ниже приводится информация о предупреждениях/аварийных сигналах, описывающая условия их возникновения, возможные причины и способ устранения либо процедуру поиска и устранения неисправностей.

Процедуры тестирования описаны в руководстве по обслуживанию и должны выполняться только квалифицированным персоналом.

ПРЕДУПРЕЖДЕНИЕ 1, Низкое напряжение источника 10 В

Напряжение на плате управления с клеммы 50 ниже 10 В.

Снимите часть нагрузки с клеммы 50, поскольку источник питающего напряжения 10 В перегружен. Макс. 15 мА или мин. 590 Ом.

Это состояние может быть вызвано коротким замыканием в подключенном потенциометре или неправильным подключением проводов потенциометра.

Устранение неисправностей

Отключите провод от клеммы 50. Если предупреждение исчезает, проблема связана с подключением проводов. Если предупреждение не исчезает, замените плату управления.

ПРЕДУПРЕЖДЕНИЕ/АВАРИЙНЫЙ СИГНАЛ 2, Ошибка действующего нуля

Это предупреждение или аварийный сигнал отображается только если пользователь запрограммировал соответствующую функцию в *6-01 Функция при тайм-ауте нуля*. Сигнал на одном из аналоговых входов составляет менее 50 % от минимального значения, запрограммированного для данного входа. Это условие может быть вызвано обрывом проводов или неисправностью устройства, посылающего сигнал.

Устранение неисправностей

Проверьте соединения на всех аналоговых входных клеммах.

- Клеммы платы управления 53 и 54 — для сигналов, клемма 55 — общая.
- Клеммы 11 и 12 на MCB 101 — для сигналов, клемма 10 — общая.
- Клеммы 1, 3 и 5 на MCB 109 — для сигналов, клеммы 2, 4 и 6 — общие.

Убедитесь, что установки программирования преобразователя частоты и переключателя соответствуют типу аналогового сигнала.

Выполните тестирование сигнала входной клеммы.

ПРЕДУПРЕЖДЕНИЕ/АВАРИЙНЫЙ СИГНАЛ 4, Обрыв фазы питания

Отсутствует фаза со стороны источника питания, или слишком велика асимметрия сетевого напряжения. Это сообщение появляется также при отказе входного выпрямителя в преобразователе частоты.

Дополнительные устройства программируются в *14-12 Функция при асимметрии сети*.

Устранение неисправностей

Проверьте напряжение питания и токи в цепях питания преобразователя частоты.

ПРЕДУПРЕЖДЕНИЕ 5, Повышенное напряжение в цепи пост. тока

Напряжение промежуточной цепи (пост. тока) выше значения, при котором формируется предупреждение о высоком напряжении. Предел зависит от номинального значения напряжения преобразователя частоты. Устройство остается активным.

ПРЕДУПРЕЖДЕНИЕ 6, Пониженное напряжение в цепи пост. тока

Напряжение промежуточной цепи (пост. тока) ниже значения, при котором формируется предупреждение о пониженном напряжении. Предел зависит от номинального значения напряжения преобразователя частоты. Устройство остается активным.

ПРЕДУПРЕЖДЕНИЕ/АВАРИЙНЫЙ

СИГНАЛ 7, Повышенное напряжение пост. тока

Если напряжение в промежуточной цепи превышает предельно допустимое значение, преобразователь частоты через некоторое время отключается.

Устранение неисправностей

Подключите тормозной резистор

Увеличьте время изменения скорости

Выберите тип изменения скорости

Включите функции в *2-10 Функция торможения*

Увеличьте значение *14-26 Зад. отк. при несп. инв..*

ПРЕДУПРЕЖДЕНИЕ/АВАРИЙНЫЙ

СИГНАЛ 8, Пониженное напряжение постоянного тока

Если напряжение промежуточной цепи (постоянного тока) падает ниже предела напряжения, преобразователь частоты проверяет, подключен ли резервный источник питания 24 В пост. тока. Если резервный источник питания 24 В пост. тока не подключен, преобразователь частоты отключается через заданное время. Это время зависит от размера блока.

Устранение неисправностей

Убедитесь в том, что напряжение источника питания соответствует напряжению преобразователя частоты.

Выполните проверку входного напряжения.

Выполните проверку цепи мягкого заряда.

ПРЕДУПРЕЖДЕНИЕ/АВАРИЙНЫЙ СИГНАЛ 9, Перегрузка инвертора

Преобразователь частоты находится вблизи порога отключения ввиду перегрузки (слишком большой ток в течение слишком длительного времени). Счетчик электронной тепловой защиты инвертора выдает предупреждение при 98 % и отключает преобразователь при 100 %; отключение сопровождается аварийным сигналом. Преобразователь частоты не может выполнить сброс, пока значение счетчика не опустится ниже 90 %.

Неисправность заключается в том, что преобразователь частоты перегружен более чем на 100 % в течение слишком длительного времени.

Устранение неисправностей

Сравните выходной ток на LCP с номинальным током преобразователя частоты.

Сравните выходной ток на LCP с измеренным током двигателя.

Отобразите термальную нагрузку привода на LCP и отслеживайте ее значение. При превышении номинальных значений непрерывного тока преобразователя частоты значения счетчика увеличиваются. При значениях ниже номинальных значений непрерывного тока преобразователя частоты значения счетчика уменьшаются.

Если необходима высокая частота коммутации, см. дополнительную информацию в *глава 8.5 Особые условия*.

ПРЕДУПРЕЖДЕНИЕ/АВАРИЙНЫЙ**СИГНАЛ 10, Сработало ЭТР: перегрев двигателя**

Электронная тепловая защита (ЭТР) сигнализирует о перегреве двигателя. Установите в *1-90 Тепловая защита двигателя*, должен преобразователь частоты при достижении счетчиком показания 100 % подавать сигнал предупреждения или аварийный сигнал. Отказ возникает в том случае, когда двигатель находится в состоянии перегрузки на уровне более 100 % в течение длительного времени.

Устранение неисправностей

Проверьте, не перегрелся ли двигатель.

Проверьте, нет ли механической перегрузки двигателя.

Проверьте правильность установки тока двигателя в *1-24 Ток двигателя*.

Проверьте правильность данных двигателя в параметрах с 1-20 по 1-25.

Если используется внешний вентилятор, убедитесь в том, что он выбран в *1-91 Внешний вентилятор двигателя*.

Выполните ААД в *1-29 Авто адаптация двигателя (ААД)*, чтобы более точно

согласовать преобразователь частоты с двигателем и снизить тепловую нагрузку.

ПРЕДУПРЕЖДЕНИЕ/АВАРИЙНЫЙ СИГНАЛ 11, Сработал термистор: перегрев двигателя

Возможно, термистор отключен. Выберите в *1-90 Тепловая защита двигателя*, должен преобразователь частоты подавать сигнал предупреждения или аварийный сигнал.

Устранение неисправностей

Проверьте, не перегрелся ли двигатель.

Проверьте, нет ли механической перегрузки двигателя.

При использовании клемм 53 или 54 убедитесь в правильности подключения термистора между клеммами 53 или 54 (вход аналогового напряжения) и клеммой 50 (напряжение питания +10 В), а также в том, что клеммный переключатель для клемм 53 и 54 установлен на напряжение. Убедитесь, что в *1-93 Источник термистора* выбрана клемма 53 или 54.

При использовании цифровых входов 18 или 19 проверьте правильность подсоединения термистора к клемме 18 или 19 (только цифровой вход PNP) и клемме 50. Убедитесь, что в *1-93 Источник термистора* выбрана клемма 18 или 19.

ПРЕДУПРЕЖДЕНИЕ/АВАРИЙНЫЙ СИГНАЛ 12, Предел момента

Крутящий момент выше значения, установленного в *4-16 Двигательн.режим с огранич. момента* или в *4-17 Генераторн.режим с огранич.момента*.

14-25 Задержка отключ.при пред. моменте может использоваться для замены типа реакции: вместо простого предупреждения — предупреждение с последующим аварийным сигналом.

Устранение неисправностей

Если крутящий момент двигателя превышен при разгоне двигателя, следует увеличить время разгона.

Если предел крутящего момента генератора превышен при замедлении, следует увеличить время замедления.

Если предел крутящего момента достигается во время работы, может потребоваться увеличение предела крутящего момента. Убедитесь в возможности безопасной работы системы при больших значениях крутящего момента.

Проверьте систему на предмет избыточного увеличения значения тока двигателя.

ПРЕДУПРЕЖДЕНИЕ/АВАРИЙНЫЙ**СИГНАЛ 13, Перегрузка по току**

Превышено пиковое значение тока инвертора (примерно 200 % от номинального значения тока). Предупреждение будет подаваться в течение приблизительно 1,5 с, после чего преобразователь частоты будет отключен с подачей аварийного сигнала. Эта неисправность может быть вызвана ударной нагрузкой или быстрым ускорением с высокими нагрузками инерции. Если выбран режим расширенного управления механическим тормозом, то сигнал отключения может быть сброшен извне.

Устранение неисправностей

Отключите питание и проверьте, можно ли повернуть вал двигателя.

Проверьте, соответствует ли мощность двигателя преобразователю частоты.

Проверьте параметры от 1-20 до 1-25 для правильности данных двигателя.

АВАРИЙНЫЙ СИГНАЛ 14, Пробой на землю (нуль)

Происходит разряд тока с выходных фаз на землю либо в кабеле между преобразователем частоты и двигателем, либо в самом двигателе.

Устранение неисправностей:

Выключите питание преобразователя частоты и устраните пробой на землю.

Измерьте сопротивление к земле проводки двигателя и самого двигателя с помощью мегаомметра.

АВАРИЙНЫЙ СИГНАЛ 15, Несовместимость аппаратных средств

Установленное дополнительное устройство не работает с существующей платой управления (аппаратно или программно).

Запишите значения следующих параметров и свяжитесь с поставщиком Danfoss.

15-40 FC Type

15-41 Power Section

15-42 Voltage

15-43 Software Version

15-45 Actual Typecode String

15-49 SW ID Control Card

15-50 SW ID Power Card

15-60 Option Mounted

15-61 Option SW Version (для каждого гнезда дополнительного устройства)

АВАРИЙНЫЙ СИГНАЛ 16, Короткое замыкание

В двигателе или проводке двигателя обнаружено короткое замыкание.

Отключите питание преобразователя частоты и устраните короткое замыкание.

ПРЕДУПРЕЖДЕНИЕ/АВАРИЙНЫЙ СИГНАЛ 17, Тайм-аут командного слова

Отсутствует связь с преобразователем частоты. Предупреждение выдается только в том случае, если для *8-04 Control Word Timeout Function* не установлено значение «Выкл.»

Если для *8-04 Control Word Timeout Function* установлено значение *Останов* и *Отключение*, появляется предупреждение и преобразователь частоты замедляет вращение до остановки, после чего на дисплей выводится аварийный сигнал.

Устранение неисправностей:

Проверьте соединения на кабеле последовательной связи.

Увеличьте значение *8-03 Control Word Timeout Time*.

Проверьте работу оборудования связи.

Проверьте правильность установки в соответствии с требованиями электромагнитной совместимости (ЭМС).

АВАРИЙНЫЙ СИГНАЛ 18, Ошибка пуска

Во время запуска скорость не смогла превысить значение *1-77 Макс.нач.скор.компрес. [об/мин]* в течение допустимого времени, заданного в *1-79 Макс.вр.нач.запуск компр.для откл.* Это может быть вызвано блокировкой двигателя.

ПРЕДУПРЕЖДЕНИЕ 23, Отказ внутреннего вентилятора

Функция предупреждения об отказе вентилятора — это дополнительная функция защиты, которая контролирует, работает ли вентилятор и правильно ли он установлен. Предупреждение об отказе вентилятора можно отключить с помощью *14-53 Fan Monitor* (установив его на значение [0] Запрещено).

Для типоразмеров D, E и F регулируемое напряжение вентиляторов контролируется.

Устранение неисправностей

Убедитесь в правильной работе вентилятора.

Отключите и снова включите питание преобразователя частоты для проверки кратковременной работы вентилятора при включении.

Проверьте датчики на радиаторе и плате управления.

ПРЕДУПРЕЖДЕНИЕ 24, Отказ внешнего вентилятора

Функция предупреждения об отказе вентилятора — это дополнительная функция защиты, которая контролирует, работает ли вентилятор и правильно ли он установлен. Предупреждение об отказе вентилятора можно отключить с помощью *14-53 Fan Monitor* (установив его на значение [0] Запрещено).

Устранение неисправностей

Убедитесь в правильной работе вентилятора.

Отключите и снова включите питание преобразователя частоты для проверки кратковременной работы вентилятора при включении.

Проверьте датчики на радиаторе и плате управления.

ПРЕДУПРЕЖДЕНИЕ 25, Короткое замыкание тормозного резистора

Во время работы осуществляется контроль состояния тормозного резистора. Если происходит короткое замыкание, функция торможения отключается и подается предупреждение. Преобразователь частоты еще работает, но уже без функции торможения. Отключите питание преобразователя частоты и замените тормозной резистор (см. 2-15 *Brake Check*).

ПРЕДУПРЕЖДЕНИЕ/АВАРИЙНЫЙ**СИГНАЛ 26, Предельная мощность на тормозном резисторе**

Мощность, передаваемая на тормозной резистор, рассчитывается как среднее значение за 120 с работы. Расчет основывается на напряжении промежуточной цепи и значении тормозного сопротивления, указанного в 2-16 *Макс.ток торм.пер.ток*. Предупреждение включается, когда рассеиваемая тормозная мощность превышает 90 % мощности сопротивления торможению. Если в 2-13 *Brake Power Monitoring* выбрано значение [2] *Отключение*, то при превышении рассеиваемой тормозной мощностью уровня 100 % преобразователь частоты отключается.

ПРЕДУПРЕЖДЕНИЕ/АВАРИЙНЫЙ**СИГНАЛ 27, Тормозной IGBT**

В процессе работы контролируется транзистор тормоза. Если происходит его короткое замыкание, функция торможения отключается и появляется предупреждение. Преобразователь частоты может продолжать работать, но поскольку тормозной транзистор замкнут накоротко, на тормозной резистор передается значительная мощность, даже если он не включен. Отключите питание преобразователя частоты и снимите тормозной резистор.

ПРЕДУПРЕЖДЕНИЕ/АВАРИЙНЫЙ СИГНАЛ 28, Тормоз не прошел проверку

Тормозной резистор не подключен или не работает. Проверьте 2-15 *Проверка тормоза*.

АВАРИЙНЫЙ СИГНАЛ 29, Температура радиатора

Превышение максимальной температуры радиатора. Отказ по температуре не может быть сброшен до тех пор, пока температура не окажется ниже заданного для температуры радиатора значения. Точки отключения и сброса различаются и зависят от мощности преобразователя частоты.

Устранение неисправностей

Убедитесь в отсутствии следующих условий.

Слишком высокая температура окружающей среды.

Слишком длинный кабель двигателя.

Неправильный воздушный зазор над преобразователем частоты и под ним.

Блокировка циркуляции воздуха вокруг преобразователя частоты.

Поврежден вентилятор радиатора.

Загрязненный радиатор.

АВАРИЙНЫЙ СИГНАЛ 30, Отсутствует фаза U двигателя

Обрыв фазы U между преобразователем частоты и двигателем.

Отключите питание преобразователя частоты и проверьте напряжение фазы U двигателя.

АВАРИЙНЫЙ СИГНАЛ 31, Отсутствует фаза V двигателя

Обрыв фазы V между преобразователем частоты и двигателем.

Отключите питание преобразователя частоты и проверьте напряжение фазы V двигателя.

АВАРИЙНЫЙ СИГНАЛ 32, Отсутствует фаза W двигателя

Обрыв фазы W между преобразователем частоты и двигателем.

Отключите питание преобразователя частоты и проверьте напряжение фазы W двигателя.

АВАРИЙНЫЙ СИГНАЛ 33, Отказ из-за броска тока

Слишком много включений питания за короткое время. Охладите устройство до рабочей температуры.

ПРЕДУПРЕЖДЕНИЕ/АВАРИЙНЫЙ СИГНАЛ 34, Отказ связи по шине периферийной шине

Не работает сетевая шина на дополнительной плате связи.

ПРЕДУПРЕЖДЕНИЕ/АВАРИЙНЫЙ**СИГНАЛ 36, Неисправность сети питания**

Это предупреждение/аварийный сигнал активируется в случае пропадания напряжения питания на преобразователе частоты, только если для 14-10 *Отказ питания* не установлено значение [0] *Не используется*. Проверьте предохранители преобразователя частоты и сетевое питание устройства.

АВАРИЙНЫЙ СИГНАЛ 38, Внутренняя неисправность

При возникновении внутренней ошибки отображается определенный в *Таблица 8.26* кодовый номер.

Устранение неисправностей

Отключите и включите питание

Убедитесь в правильности установки дополнительных устройств

Убедитесь в надежности и наличии соединений

Если необходимо, свяжитесь с поставщиком оборудования Danfoss или с отделом технического обслуживания. Для дальнейшей работы с целью устранения неисправности следует запомнить ее кодовый номер.

№	Текст
0	Невозможно инициализировать последовательный порт. Обратитесь к поставщику оборудования Danfoss или в сервисный отдел Danfoss.
256-258	Данные ЭСППЗУ, относящиеся к питанию, повреждены или устарели.
512-519	Внутренний отказ. Свяжитесь в вашем поставщиком Danfoss или отделом технического обслуживания Danfoss.
783	Значение параметра выходит за мин./макс. пределы.
1024-1284	Внутренний отказ. Свяжитесь с вашим поставщиком Danfoss или с сервисным отделом Danfoss.
1299	ПО для дополнительного устройства в гнезде А устарело.
1300	ПО для дополнительного устройства в гнезде В устарело.
1302	ПО для дополнительного устройства в гнезде С1 устарело.
1315	ПО для дополнительного устройства в гнезде А не поддерживается (не разрешено).
1316	ПО для дополнительного устройства в гнезде В не поддерживается (не разрешено).
1318	ПО для дополнительного устройства в гнезде С1 не поддерживается (не разрешено).
1379-2819	Внутренний отказ. Свяжитесь в вашем поставщиком Danfoss или отделом технического обслуживания Danfoss.
2820	Переполнение стека LCP
2821	Переполнение последовательного порта
2822	Переполнение порта USB
3072-5122	Значение параметра выходит за допустимые пределы.
5123	Дополнительное устройство в гнезде А: аппаратные средства несовместимы с аппаратными средствами платы управления

№	Текст
5124	Дополнительное устройство в гнезде В: аппаратные средства несовместимы с аппаратными средствами платы управления
5125	Дополнительное устройство в гнезде С0: аппаратные средства несовместимы с аппаратными средствами платы управления
5126	Дополнительное устройство в гнезде С1: аппаратные средства несовместимы с аппаратными средствами платы управления
5376-6231	Внутренний отказ. Свяжитесь в вашем поставщиком Danfoss или отделом технического обслуживания Danfoss.

Таблица 8.26 Коды внутренних неисправностей

АВАРИЙНЫЙ СИГНАЛ 39, Датчик радиатора

Обратная связь датчика радиатора отсутствует.

Сигнал с термального датчика IGBT не поступает на силовую плату питания. Проблема может присутствовать на силовой плате питания, плате драйверов IGBT или ленточном кабеле между силовой платой питания и платой драйверов IGBT.

ПРЕДУПРЕЖДЕНИЕ 40, Перегрузка цифрового выхода, клемма 27

Проверьте нагрузку, подключенную к клемме 27, или устраните короткое замыкание. Проверьте *5-00 Режим цифрового ввода/вывода* и *5-01 Клемма 27, режим*.

ПРЕДУПРЕЖДЕНИЕ 41, Перегрузка цифрового выхода, клемма 29

Проверьте нагрузку, подключенную к клемме 29, или устраните короткое замыкание. Проверьте *5-00 Режим цифрового ввода/вывода* и *5-02 Клемма 29, режим*.

ПРЕДУПРЕЖДЕНИЕ 42, Перегрузка цифрового входа X30/6 или перегрузка цифрового входа X30/7

Для клеммы X30/6: проверьте нагрузку, подключенную к клемме X30/6, или устраните короткое замыкание. Проверьте *5-32 Term X30/6 Digi Out (MCB 101)*.

Для клеммы X30/7: проверьте нагрузку, подключенную к клемме X30/7, или устраните короткое замыкание. Проверьте *5-33 Term X30/7 Digi Out (MCB 101)*.

АВАРИЙНЫЙ СИГНАЛ 45, Пробой на землю 2

Пробой на землю при запуске.

Устранение неисправностей

Убедитесь в правильном подключении заземления и в надежности соединений.

Убедитесь в правильном выборе размера провода.

Проверьте кабели на предмет короткого замыкания или утечки на землю.

АВАРИЙНЫЙ СИГНАЛ 46, Питание силовой платы

На силовую плату питания подается питание, не соответствующее установленному диапазону.

Импульсный блок питания (SMPS) на силовой плате питания вырабатывает три питающих напряжения: 24 В, 5 В, +/-18 В. При использовании источника питания в 24 В пост. тока с устройством MCB 107 отслеживаются только источники питания 24 В и 5 В. При питании от трех фаз напряжения сети отслеживаются все три источника.

Устранение неисправностей

Убедитесь в исправности силовой платы питания.

Убедитесь в исправности платы управления.

Убедитесь в исправности дополнительной платы.

Если используется питание 24 В пост. тока, проверьте правильность подачи питания.

ПРЕДУПРЕЖДЕНИЕ 47, Низкое напряжение питания 24 В

Питание от источника 24 В пост. тока измеряется на плате управления. Возможно, перегружен внешний резервный источник питания 24 В пост. тока. Если причина не в этом, обратитесь в Danfoss.

ПРЕДУПРЕЖДЕНИЕ 48, Низкое напряжение питания 1,8 В

Питание от источника 1,8 В пост. тока, используемое на плате управления, выходит за допустимые пределы. Питание измеряется на плате управления. Убедитесь в исправности платы управления. Если установлена дополнительная плата, убедитесь в отсутствии перенапряжения.

ПРЕДУПРЕЖДЕНИЕ 49, Предельная скорость

Если значение скорости находится вне диапазона, установленного в 4-11 *Нижн.предел скор.двигателя [об/мин]* и 4-13 *Верхн.предел скор.двигателя [об/мин]*, преобразователь частоты выводит предупреждение. Когда значение скорости ниже предела, указанного в 1-8б *Низ. скорость откл. [об/мин]* (за исключением моментов запуска и останова), преобразователь частоты отключается.

АВАРИЙНЫЙ СИГНАЛ 50, Ошибка калибровки ААД

Обратитесь к поставщику оборудования или в сервисный отдел Danfoss.

АВАРИЙНЫЙ СИГНАЛ 51, ААД: проверить $U_{ном}$ и $I_{ном}$

Значения напряжения двигателя, тока двигателя и мощности двигателя заданы неправильно. Проверьте значения параметров от 1-20 до 1-25.

АВАРИЙНЫЙ СИГНАЛ 52, ААД: малый $I_{ном}$

Слишком мал ток двигателя. Проверьте настройки.

АВАРИЙНЫЙ СИГНАЛ 53, ААД: слишком мощный двигатель

Слишком мощный двигатель для выполнения ААД.

АВАРИЙНЫЙ СИГНАЛ 54, ААД: слишком маломощный двигатель

Двигатель имеет слишком малую мощность для проведения ААД.

АВАРИЙНЫЙ СИГНАЛ 55, ААД: параметр вне диапазона

Значения параметров двигателя находятся вне допустимых пределов. Невозможно выполнить ААД.

АВАРИЙНЫЙ СИГНАЛ 56, ААД прервана пользователем

ААД была прервана пользователем.

АВАРИЙНЫЙ СИГНАЛ 57, ААД: внутренняя неисправность

Попытайтесь перезапустить ААД повторно. При повторных перезапусках возможен перегрев двигателя.

АВАРИЙНЫЙ СИГНАЛ 58, ААД: внутренний отказ

Обратитесь к своему поставщику Danfoss.

ПРЕДУПРЕЖДЕНИЕ 59, Предел по току

Ток двигателя больше значения, установленного в 4-18 *Предел по току*. Проверьте правильность данных двигателя в параметрах с 1-20 по 1-25. Если необходимо, увеличьте значение предела по току. Убедитесь в безопасности эксплуатации системы с более высоким пределом по току.

ПРЕДУПРЕЖДЕНИЕ 60, Внешн.блокировка

Цифровой входной сигнал указывает на отказ за пределами преобразователя частоты. Внешняя блокировка привела к отключению преобразователя частоты. Устраните внешнюю неисправность. Чтобы возобновить нормальную работу, подайте 24 В пост. тока на клемму, запрограммированную для внешней блокировки. Выполните сброс преобразователя частоты.

ПРЕДУПРЕЖДЕНИЕ 62, Достигнут максимальный предел выходной частоты

Выходная частота достигла значения, установленного в 4-19 *Макс. выходная частота*. Проверьте систему для определения причины. Возможно, требуется увеличить предел выходной частоты. Убедитесь в возможности безопасной работы системы с более высокой выходной частотой. Предупреждение сбрасывается, когда частота на выходе падает ниже максимального предела.

ПРЕДУПРЕЖДЕНИЕ/АВАРИЙНЫЙ СИГНАЛ 65, Перегрев платы управления

Температура платы управления, при которой происходит ее отключение, равна 80 °С.

Устранение неисправностей

- Убедитесь в том, что температура окружающей среды находится в допустимых пределах
- Удостоверьтесь в отсутствии засорения фильтров
- Проверьте работу вентилятора
- Проверьте плату управления

ПРЕДУПРЕЖДЕНИЕ 66, Низкая температура радиатора

Преобразователь частоты слишком холодный для работы. Данное предупреждение основывается на показаниях датчика температуры модуля IGBT. Увеличьте значение температуры окружающей среды. Небольшой ток может подаваться на преобразователь частоты при остановке двигателя, если установить *2-00 Ток удержания (пост. ток)/ток предпускового нагрева* на 5 % и включить *1-80 Функция при останове*.

АВАРИЙНЫЙ СИГНАЛ 67, Изменена конфигурация дополнительных модулей

После последнего выключения питания добавлено или удалено одно или несколько дополнительных устройств. Убедитесь в том, что изменение конфигурации было намеренным, и выполните сброс.

АВАРИЙНЫЙ СИГНАЛ 68, Включен безопасный останов

Потеря сигнала 24 В пост. тока на клемме 37 привела к отключению устройства. Чтобы возобновить нормальную работу, подайте 24 В пост. тока на клемму 37 и перезапустите устройство.

АВАРИЙНЫЙ СИГНАЛ 69, Температура силовой платы
Температура датчика силовой платы питания либо слишком высокая, либо слишком низкая.

Устранение неисправностей

Убедитесь в том, что температура окружающей среды находится в допустимых пределах.

Удостоверьтесь в отсутствии засорения фильтров.

Проверьте работу вентилятора.

Проверьте силовую плату.

АВАРИЙНЫЙ СИГНАЛ 70, Недоп. конф. FC

Плата управления и силовая плата питания несовместимы. Обратитесь к поставщику и сообщите код типа блока, указанный на паспортной табличке, и номера позиций плат для проверки совместимости.

АВАРИЙНЫЙ СИГНАЛ 71, РТС 1, Безоп. останов

Безопасное отключение крутящего момента активизировано платой термистора РТС в МСВ 112 (вследствие перегрева двигателя). Обычная работа может быть возобновлена, когда от МСВ 112 поступит напряжение 24 В пост. тока на клемму 37 (при понижении температуры двигателя до приемлемого значения) и когда будет деактивизирован цифровой вход со стороны МСВ 112. После этого подается сигнал сброса (по шине, через цифровой вход/выход или нажатием кнопки [RESET] (Сброс)).

АВАРИЙНЫЙ СИГНАЛ 72, Опасный отказ

Безопасное отключение крутящего момента с блокировкой. Аварийный сигнал о серьезной неполадке подается при несанкционированном сочетании команд безопасного отключения крутящего момента. Такое происходит, если Х44/10 активизирована платой термистора РТС в МСВ 112 VLT, но при этом безопасное

отключение крутящего момента не включено. Кроме того, если МСВ 112 является единственным устройством, использующим безопасное отключение крутящего момента (указывается выбором [4] или [5] в *5-19 Terminal 37 Safe Stop*), несанкционированным сочетанием считается активизация безопасного отключения крутящего момента без активизации Х44/10. В *Таблица 8.26* указаны несанкционированные сочетания, в результате которых подается аварийный сигнал 72. Следует учитывать, что если для Х44/10 выбраны значения [2] или [3], сигнал игнорируется. Тем не менее МСВ 112 будет в состоянии активировать безопасное отключение.

АВАРИЙНЫЙ СИГНАЛ 80, Привод приведен к значениям по умолчанию

Значения параметров возвращаются к заводским настройкам после ручного сброса. Выполните сброс устройства для устранения аварийного сигнала.

АВАРИЙНЫЙ СИГНАЛ 92, Поток отсутствует

Произошло событие отсутствия потока. Включается аварийный сигнал, заданный в параметре *22-23 Функция при отсутствии потока*. Выполните поиск неисправностей в системе и перезагрузите преобразователь частоты после устранения сбоя.

АВАРИЙНЫЙ СИГНАЛ 93, Сухой ход насоса

Отсутствие потока в системе при высокой скорости работы преобразователя частоты может указывать на работу насоса всухую. *22-26 Функция защиты насоса от сухого хода* устанавливается на подачу аварийного сигнала. Выполните поиск неисправностей в системе и перезагрузите преобразователь частоты после устранения сбоя.

АВАРИЙНЫЙ СИГНАЛ 94, Конец характеристики

Сигнал обратной связи ниже заданного значения. Это может указывать на присутствие утечки в системе. *22-50 Функция на конце характеристики* устанавливается на аварийный сигнал. Выполните поиск неисправностей в системе и перезагрузите преобразователь частоты после устранения сбоя.

АВАРИЙНЫЙ СИГНАЛ 95, Обрыв ремня

Крутящий момент оказывается ниже значения, заданного для состояния с отсутствием нагрузки, что указывает на обрыв ремня. *22-60 Функция обнаружения обрыва ремня* устанавливается на аварийный сигнал. Выполните поиск неисправностей в системе и перезагрузите после устранения сбоя.

АВАРИЙНЫЙ СИГНАЛ 96, Задержка пуска

Пуск двигателя задержан вследствие активной защиты от короткого цикла. Активируется *22-76 Интервал между пусками*. Выполните поиск неисправностей в системе и перезагрузите преобразователь частоты после устранения сбоя.

ПРЕДУПРЕЖДЕНИЕ 97, Задержка останова

Останов двигателя задержан вследствие активной защиты от короткого цикла. Активируется *22-76 Интервал между пусками*. Выполните поиск неисправностей в системе и перезагрузите преобразователь частоты после устранения сбоя.

ПРЕДУПРЕЖДЕНИЕ 98, Отказ часов

Время не установлено либо отказали часы RTC. Выполните сброс часов в *0-70 Дата и время*.

ПРЕДУПРЕЖДЕНИЕ/АВАРИЙНЫЙ СИГНАЛ 104, Неисправность смешивающего вентилятора

Монитор вентилятора проверяет, вращается ли вентилятор при подаче питания или когда включается вентилятор смешивания. Если вентилятор не работает, появляется сообщение о неисправности. Неисправность смешивающего вентилятора можно настроить как предупреждение или аварийное отключение по параметру 14-53 (Контроль вентил.).

Поиск и устранение неисправностей Подайте напряжение на преобразователь частоты, чтобы определить, появляется ли предупреждение или аварийный сигнал.

ПРЕДУПРЕЖДЕНИЕ 200, Пожарный режим

Это означает, что преобразователь частоты работает в пожарном режиме. Предупреждение сбрасывается при выходе из пожарного режима. Данные пожарного режима см. в журнале аварий.

ПРЕДУПРЕЖДЕНИЕ 201, Был активен пожарный режим

Это означает, что преобразователь частоты находился в пожарном режиме. Для сброса предупреждения отключите и затем снова включите устройство. Данные пожарного режима см. в журнале аварий.

ПРЕДУПРЕЖДЕНИЕ 202, Превышены пределы пожарного режима

При работе в пожарном режиме было проигнорировано одно или несколько аварийных условий, которые обычно приводят к отключению устройства. Работа при наличии таких условий приводит к отмене гарантии на устройство. Для сброса предупреждения отключите и затем снова включите устройство. Данные пожарного режима см. в журнале аварий.

ПРЕДУПРЕЖДЕНИЕ 203, Нет двигателя

При осуществлении преобразователем частоты управления несколькими двигателями обнаружена недостаточная нагрузка. Это может указывать на отсутствие двигателя. Выполните осмотр системы и убедитесь в правильности ее работы.

ПРЕДУПРЕЖДЕНИЕ 204, Ротор заблокирован

Обнаружена перегрузка при работе преобразователя частоты в режиме управления несколькими двигателями. Это может указывать на заблокированный ротор. Осмотрите двигатель и убедитесь в его надлежащей работе.

ПРЕДУПРЕЖДЕНИЕ 250, Новая запчасть

Была выполнена замена одного из компонентов в преобразователе частоты. Перезапустите преобразователь частоты для возврата к нормальной работе.

ПРЕДУПРЕЖДЕНИЕ 251, Новый код типа

Была заменена силовая плата питания и другие детали, и код типа изменился. Осуществите перезапуск, чтобы убрать предупреждение и возобновить нормальную работу.

Алфавитный указатель

A		T	
ATEX.....	68	THD.....	12
AVM.....	13	V	
B		VAV.....	26
BACnet.....	82	A	
D		ААД	
Device Net.....	82	ААД.....	11, 178, 239, 243
F		успешно выполнена.....	163
FC-протокола.....	189	Аварийная остановка IEC с реле безопасности Pilz.....	73
H		Аварийные сигналы и предупреждения.....	231
Hiperface®.....	11	Автоматическая	
I		адаптация двигателя.....	11, 5
IGBT.....	79, 170	адаптация для обеспечения эксплуатационных характеристик.....	229
L		Автоматические выключатели.....	165
LCP.....	10, 12, 74	Автоматическую адаптацию двигателя (ААД).....	163
M		Авторское право.....	8
MCB		Агрессивная окружающая среда.....	17
101.....	61	Акустический шум.....	225
102.....	12	Аналоговые	
107.....	65	входы.....	11, 221
MCM.....	12	входы напряжения — клеммы X30/10–12.....	62
MCT 31.....	172	выходы.....	11
Modbus RTU.....	189, 195	выходы — клеммы X30/5+8.....	62
P		Аналоговый	
PELV — Защитное сверхнизкое напряжение.....	54	выход.....	222
Profibus		сигнал.....	238
Profibus.....	82	Аналоговых	
DP-V1.....	171	входов.....	238
PTC.....	69	входов/выходов.....	66
R		Асимметрия напряжения.....	238
RCD		Б	
RCD.....	12	Балансировочный контактор.....	33
(Датчик остаточного тока).....	73	Безопасное отключение крутящего момента.....	18
RS-485.....	187	Более высокое качество управления.....	23
S		В	
SFAVM.....	12	Ввод	
		с использованием уплотнения/кабелепровода, 12-импульсные системы.....	123
		с использованием уплотнения/кабелепровода, 6-импульсные системы.....	119
		Векторное управление напряжением VVCplus.....	13
		Вентилятор градирни.....	29
		Версия ПО.....	8
		Версиями программного обеспечения.....	82
		Вибрационные и ударные воздействия.....	18

Вибрация.....	29	Директиве по ЭМС.....	17
Влажность воздуха.....	17	Дистанционное задание.....	44
Внешнее питание 24 В пост. тока.....	65	Дистанционный монтаж.....	74
Возможности управления.....	35	Длина	
Вращение по часовой стрелке.....	169	(LGE).....	190
Вращения двигателя.....	169	и сечение кабелей.....	127, 153, 221
Время		Дополнительное реле.....	63
нарастания.....	226	Дополнительной плате связи.....	241
разрядки.....	15	Дополнительные	
Вторичные насосы.....	35	устройства для панели типоразмера F.....	73
Входами/выходами для уставок.....	66	устройства и принадлежности.....	61
Входная полярность клемм управления.....	162	Дополнительный аналоговый модуль ввода/вывода	
Входные направляющие устройства.....	26	МСВ 109.....	66
Входных клеммах.....	238	Дроссельного клапана.....	31
Входов преобразователей/датчиков.....	66	З	
ВЧ-помехи.....	78	Загрузка настроек привода.....	172
Выбегом.....	10	Задание	
Выбор		аналоговое.....	11
Выбор.....	61	двоичное.....	11
тормозного резистора.....	56	импульсное.....	11
Выравнивающий кабель.....	176	от потенциометра.....	178
Высоковольтные испытания.....	172	по шине.....	11
Высота над уровнем моря.....	14	предустановленное.....	11
Вытяжной вентилятор.....	26	Заземление	
Выходная мощность двигателя.....	220	Заземление.....	176
Выходной ток.....	239, 210, 211, 212, 214, 215, 217, 218	экранированных/защищенных кабелей управления.....	176
Выходные		Заказ	
фильтры.....	75	синусоидальных фильтров.....	90
характеристики (U, V, W).....	220	усовершенствованных фильтров гармоник.....	83
Выходов для исполнительных устройств.....	66	Законы пропорционального управления.....	20
Выходы реле.....	167, 168, 223	Замечания по технике безопасности.....	14
Г		Замкнутый	
Габариты в упаковке.....	106, 112	контур.....	40
Гальваническая развязка.....	54, 61, 70	контур структуры управления.....	40
Д		Заслонки.....	26
Данных двигателя.....	239, 243	Защита	
Датчик		двигателя.....	220
Датчик.....	70	от короткого замыкания.....	154
СО ₂	27	от перегрузки по току.....	154
остаточного тока.....	12, 176	параллельных цепей.....	154
температуры.....	70	Защиту.....	54
температуры Ni1000.....	66	Защиты	
температуры Pt1000.....	66	Защиты.....	17
Двигателе.....	226	отдельных двигателей.....	168
Директива		Значения параметров.....	202
о машинном оборудовании.....	15	И	
о низковольтном оборудовании (2006/95/EC).....	15	Излучение.....	50
по ЭМС (2004/108/EC).....	15	Изменяющегося в течение 1 года.....	21
		Изоляция двигателя.....	170
		Импульсные входы.....	223

Импульсный пуск/останов.....	177	Масса.....	106, 112, 212, 213, 215, 217
Индекс (IND).....	193	Местное (Hand On) и дистанционное (Auto On) управление.....	38
Инициализация.....	11	Метод коммутации.....	13
Интеллектуальное логическое управление.....	179	Механический монтаж.....	113
Исключительные коды Modbus.....	201	Многозонном управлении.....	66
Использование кабелей, соответствующих требованиям ЭМС.....	175	Момент опрокидывания.....	10
К		Моменте инерции.....	58
Кабели		Монтаж	
Кабели.....	126, 151	в ряд.....	113
двигателя.....	173	на больших высотах над уровнем моря.....	14
управления.....	173, 157, 159, 160	на месте эксплуатации.....	116
Кабельная проводка тормозного резистора.....	57	Мощности	
Кабельный зажим.....	176	двигателя.....	243
Кабельными зажимами.....	173	тормоза.....	57
Каскад-контроллер.....	185	Мощность торможения.....	11
Каскадный контролер.....	182	Н	
контролер BASIC.....	182	Нагреватель.....	77, 79, 71, 73
Клеммы		Направление вращения двигателя.....	169
NAMUR.....	73	Напряжения питания.....	241
управления.....	155	Насос.....	21, 31
Коды функций, поддерживаемые Modbus RTU.....	201	Насосы конденсатора.....	31
Командное слово.....	6	Настройка	
Коммунальной электросети.....	51	аппаратных средств.....	188
Коммутация на выходе.....	57	преобразователя частоты.....	189
Компенсацию коэффициента мощности.....	23	регулятора с замкнутым контуром.....	46
Компенсация		Нескольких насосов.....	35
коэффициента мощности (cos φ).....	23	Низкой температуры испарителя.....	33
скольжения.....	12	Номер параметра (PNU).....	193
Кондуктивное излучение.....	50	Номера	
Контроль сопротивления изоляции (IRM).....	73	для заказа: дополнительные устройства и принадлежности.....	81
Конфигуратор		для заказа: Тормозные резисторы.....	93
Конфигуратор.....	76	Номинальная скорость двигателя.....	10
привода.....	76	Номинальных значений непрерывного тока.....	239
Короткое замыкание.....	240	Нормальная перегрузка....	210, 211, 212, 214, 215, 217, 218
замыкание (фаза–фаза двигателя).....	57	О	
Корпус.....	210, 211, 224	Об/мин.....	58, 168, 230
Коэффициент мощности.....	13	Обеспечение ЭМС.....	188
КПД.....	225	Обратная связь.....	242
Крыльчатки насоса.....	31	Обратной связи.....	244
Л		Обрыв фазы.....	238
Литературы.....	8	Общие	
М		вопросы защиты от излучений в соответствии с требованиями ЭМС.....	47
Макс.		вопросы излучения гармоник.....	50
входной ток.....	210, 211, 213, 214, 215, 217, 218	Окончательная настройка и тестирование.....	163
размер кабеля.....	210, 211, 215, 217, 218	Окружающие условия.....	224

Определении локальной скорости.....	33	Подключения	
Определения.....	10	силовых кабелей.....	126
Останов выбегом.....	206, 207	электропитания, 12-импульсные приводы.....	151
Отключение		Подставка	
Отключение.....	13	Подставка.....	113, 114
напряжения сети.....	58	для установки.....	113
Охлаждение.....	230	Подшипниковые токи двигателя.....	170
Ошибка при выполнении ААД.....	163	Подъем	
		преобразователя частоты.....	115
		с помощью траверсы.....	115
		Поиска и устранения неисправностей.....	238
П		Порт последовательной связи.....	11
Панель местного управления.....	12	Порядок программирования.....	45
Параллельное соединение двигателей.....	168	Последовательная связь.....	176, 224
Параметров двигателя.....	178	Постоянный объем воздуха.....	27
Паспортную табличку двигателя.....	163	Потери мощности.....	212, 213
Первичные насосы.....	33	Правила техники безопасности.....	14
Переключатели.....	162	Предохранители.....	241, 126, 151, 154
Переменный объем воздуха.....	26	Предупреждение о возможности непреднамеренного пуска.....	14
Перенапряжение, создаваемое двигателем в генераторном режиме.....	57	Преобразование обратной связи.....	42
Перепад давления.....	35	Преобразователь частоты с Modbus RTU.....	196
Перечень кодов аварийных сигналов/предупреждений.....	233	Прерывистый рабочий цикл.....	11
Печатные платы в защищенном исполнении.....	72	Пример	
ПИД.....	23, 26, 27, 33, 41, 44, 47, 70	базовой схемы подключения.....	155
ПИД-регулятор		ПИД-регулирования с замкнутым контуром.....	44
ПИД-регулятор.....	12	Примеры применения.....	25
с тремя уставками.....	27	Принцип управления.....	36
Пиковое напряжение на двигателе.....	226	Принципиальная схема.....	66
Питание		Программирование	
внешнего вентилятора.....	167	заказчиком минимальной частоты.....	29
от сети (L1, L2, L3).....	220	интеллектуального логического управления.....	179
Питающую сеть.....	13	Программирования.....	238
Плавное регулирование расхода и давления.....	23	Программное обеспечение ПК.....	171
Плата		Промежуточной цепи.....	57, 225, 226
управления, выход 10 В пост. тока.....	224	Пропускаемых диапазонов частот.....	29
управления, выход 24 В пост. тока.....	223	Профилю FC.....	6
управления, последовательная связь через интерфейс RS-485.....	221	Пуск/останов.....	177
управления, последовательная связь через порт USB.....	224	Пускатель типа «звезда/треугольник».....	23
ПЛК.....	176	ПЧ с Modbus RTU.....	189
Повышенное напряжение.....	238		
Подготовка панелей уплотнения для кабелей.....	119	Р	
Подключение		Рабочие характеристики платы управления.....	224
защитного заземления.....	172	Разделение нагрузки.....	71, 106, 117, 211, 215
к преобразователю частоты персонального компьютера.....	171	Размеры 12-импульсных.....	107
сети.....	187	Размеры, 6-импульсные.....	94
шины RS-485.....	170	Разомкнутый	
электропитания.....	126	контур.....	37
электропитания, 12-импульсные преобразователи частоты.....	151	контур структуры управления.....	37
		Разрешения и сертификаты.....	19

Разъединитель.....	131	Снижение	
Разъединители сети.....	164	номинальных параметров при работе на низкой скорости.....	230
Разъединитель.....	80, 72, 134, 136, 139, 164	номинальных характеристик в случае низкого атмосферного давления.....	229
Разъем USB.....	155	Сокращения.....	9
Расположение клемм.....	141	Соответствие требованиям CE и маркировка CE.....	15
Расходомер.....	33	Состояние и работа системы.....	183
Расцепитель.....	143, 145	Состояния пуска/останова.....	185
Расчет тормозного резистора.....	56	Сохранение настроек привода.....	172
Расширенное		Сравнение энергосбережения.....	21
слово состояния.....	237	Средства и функции защиты.....	220
слово состояния 2.....	237	Срок окупаемости.....	21
Регулирование с замкнутым контуром для системы вентиляции.....	44	Статическая перегрузка в режиме VVCplus.....	58
Режим с постоянным крутящим моментом (режим СТ).....	230	Строка кода типа.....	76
Режимы с переменной (квадратично зависимой) величиной крутящего момента (VT).....	230	Структура управления.....	36
Резервное питание для тактового генератора.....	66	Сфера действия маркировки CE.....	16
Резервный источник питания 24 В.....	65	Схема	
Результаты		межкомпонентных подключений.....	157, 158
испытаний на ЭМС.....	50	соединений для чередования ведущего насоса.....	184
проверки на гармоники (излучение).....	51	Считать с регистров временного хранения (03 16-ричн.).....	204
Рекуперация.....	71, 79, 106, 117, 147		
Ручная настройка ПИД-регулятора.....	47	Т	
Ручные пускатели двигателей.....	73	Телеграмма.....	190
		Тепловая	
С		защита.....	9
Сброс.....	239	защита двигателя.....	58, 169
Сброса.....	244	Тепловой защиты двигателя.....	208
Светодиодная индикация.....	234	Терминология, относящаяся к двигателям.....	10
Связи Modbusn.....	188	Термистор.....	12
Сетевой контактор.....	166	Термистор:.....	239
Силовые клеммы на 30 А с защитой предохранителем.....	74	Термореле тормозного резистора.....	167
Символы соответствия стандартам CE.....	9	Типы данных, поддерживаемые преобразователем частоты.....	194
Синусоидальные фильтры.....	75	Ток утечки на землю.....	172, 55
Синусоидальный фильтр.....	127, 153	Тока двигателя.....	243
Систему управления для зданий.....	66	Торможение постоянным током.....	206
Системы		Тормозная мощность.....	241
CAV.....	27	Тормозной	
управления зданием (BMS).....	21	прерыватель.....	93
Скорость		резистор.....	11
потока (расход) в испарителе.....	33	Точки	
синхронного двигателя.....	10	кабельного ввода.....	123
Слова		кабельных вводов.....	119
аварийной сигнализации.....	235	Требование по технике безопасности для механического оборудования.....	116
предупреждения.....	236		
Слово состояния.....	207		
Служебную программу настройки на базе ПК.....	171		

Требования

к вентиляционным зазорам.....	107
к зазорам.....	94
к излучению гармоник.....	51
к помехоустойчивости.....	52
к расстоянию до потолка.....	94, 107
по излучению.....	49

Треугольник.....	19, 23, 54, 163
-------------------------	------------------------

У

Указания по утилизации.....	15
------------------------------------	-----------

Управление преобразователем частоты.....	201
---	------------

Уровень напряжения.....	222
--------------------------------	------------

Установка функции безопасного отключения крутящего момента.....	18
--	-----------

Устранение неисправностей.....	231
---------------------------------------	------------

Устройство плавного пуска.....	23
---------------------------------------	-----------

Ф

Фаз двигателя.....	57
---------------------------	-----------

Фиксации частоты.....	10
------------------------------	-----------

Фиксация

выходной частоты.....	206
выходной частоты.....	10
частоты.....	206

Фильтр.....	15, 78, 75, 92, 227
--------------------	----------------------------

Фильтры

Фильтры.....	83, 90
dU/dt.....	75, 92
гармоник.....	83

Формирование

задания.....	43
обратной связи.....	41

Функции

входов.....	10
торможения.....	57

Х**Характеристики**

VT.....	13
крутящего момента.....	220
СТ.....	11
управления.....	224

Ц

Централизованные системы VAV.....	26
--	-----------

Цифровой

вход.....	239
выход.....	222

Цифровые

входы.....	11, 222
входы — клемма X30/1–4.....	62
выходы.....	11
выходы — клеммы X30/5–7.....	62

Ч

Частота коммутации.....	239, 119, 127, 153
--------------------------------	---------------------------

Часы реального времени (RTC).....	68
--	-----------

Числа оборотов.....	20
----------------------------	-----------

Что такое соответствие требованиям CE и маркировка CE?.....	15
--	-----------

Э**Экранирование**

Экранирование.....	118, 127, 153
кабелей.....	127, 153

Экранированные.....	159
----------------------------	------------

Экстремальные условия работы.....	57
--	-----------

Электрические клеммы.....	18
----------------------------------	-----------

Электрический

монтаж.....	157
монтаж — обеспечение электромагнитной совместимости (ЭМС).....	173

Электронное тепловое реле.....	11
---------------------------------------	-----------

Энергосбережение.....	21
------------------------------	-----------

Энергосбережения.....	20
------------------------------	-----------

Энкодер.....	12
---------------------	-----------

ЭТР.....	11, 168
-----------------	----------------

Я

Явное преимущество — энергосбережение.....	19
---	-----------



www.danfoss.com/drives

.....
Компания «Данфос» не несет ответственности за возможные опечатки в каталогах, брошюрах и других видах печатных материалов. Компания «Данфос» оставляет за собой право на изменение своих продуктов без предварительного извещения. Это относится также к уже заказанным продуктам при условии, что такие изменения не влекут последующих корректировок уже согласованных спецификаций. Все товарные знаки в этом материале являются собственностью соответствующих компаний. «Данфос» и логотип «Данфос» являются товарными знаками компании «Данфос А/О». Все права защищены.
.....

