



# VLT<sup>®</sup> Low Harmonic Drive

## Инструкция по эксплуатации

VLT<sup>®</sup> AutomationDrive FC 300

Оглавление

<b>1 Использование настоящей инструкции по эксплуатации</b>	<b>5</b>
1.1.1 Авторское право, ограничение ответственности и права на внесение изменений	5
1.1.3 Соответствие стандартам	6
<b>2 Техника безопасности</b>	<b>7</b>
2.1.2 Общее предупреждение	8
2.1.3 Перед началом ремонтных работ	8
2.1.4 Особые условия	8
2.1.5 Избегайте непреднамеренного пуска	9
2.1.6 Монтаж системы безопасного останова	9
2.1.7 Защитное отключение преобразователя частоты	11
2.1.8 Сеть ИТ	12
<b>3 Общие сведения о приводе Low Harmonic Drive</b>	<b>13</b>
3.1.1 Принцип работы	13
3.1.2 Соответствие IEEE519	13
3.1.3 Код типа в форме заказа	14
<b>4 Монтаж</b>	<b>15</b>
4.1 С чего начинать	15
4.2 Перед монтажом	15
4.2.1 Планирование монтажа с учетом места установки	15
4.2.2 Приемка преобразователя частоты	16
4.2.3 Транспортировка и распаковка	16
4.2.4 Подъем	16
4.2.5 Габаритные и присоединительные размеры	17
4.3 Механический монтаж	20
4.3.3 Расположение клемм — Типоразмер D13	21
4.3.4 Расположение клемм — Типоразмер F9	22
4.3.5 Расположение клемм — Типоразмер F18	24
4.3.6 Охлаждение и потоки воздуха	27
4.4 Монтаж дополнительных устройств на месте эксплуатации	31
4.4.1 Монтаж дополнительных комплектов для плат	31
4.4.2 Установка сетевого экрана для преобразователей частоты	32
4.5 Дополнительные устройства для панели типоразмера F	32
4.6 Электрический монтаж	34
4.6.1 Подключение электропитания	34
4.6.2 Заземление	43
4.6.4 Выключатель фильтра ВЧ-помех	43

4.6.5 Крутящий момент	43
4.6.6 Экранированные кабели	44
4.6.10 Разделение нагрузки	46
4.6.11 Подключение сети	46
4.6.12 Питание внешнего вентилятора	46
4.6.13 Силовые и управляющие провода для неэкранированных кабелей	46
4.6.14 Предохранители	47
4.6.20 Прокладка кабелей управления	50
4.6.22 Электрический монтаж, Клеммы управления	51
4.7 Примеры подключения для управления двигателем при помощи источника внешнего сигнала	51
4.7.1 Пуск/останов	52
4.7.2 Импульсный пуск/останов	52
4.8 Электрический монтаж — дополнительно	54
4.8.1 Электрический монтаж, Кабели управления	54
4.8.2 Переключатели S201, S202 и S801	55
4.9 Окончательная настройка и испытания	56
4.10 Дополнительные соединения	57
4.10.1 Управление механическим тормозом	57
4.10.3 Тепловая защита двигателя	58
<b>5 Управление приводом Low Harmonic Drive</b>	<b>59</b>
5.1.2 Как работать с графической LCP (GLCP)	59
<b>6 Программирование привода Low Harmonic Drive</b>	<b>67</b>
6.1 Программирование преобразователя частоты	67
6.1.1 Параметры быстрой настройки	67
6.1.2 Параметры основной настройки	69
6.1.3.1 Подключение термистора PTC	71
6.1.3.2 Подключение датчика КТУ	71
6.1.3.3 ЭТР	72
6.1.3.4 АТЕХ ЭТР	72
6.1.3.5 Klixon	73
6.2 Как программировать активный фильтр	94
6.2.1 Использование привода Low Harmonic Drive в режиме NPN	95
6.3 Списки параметров — Преобразователь частоты	95
6.4 Перечни параметров — активный фильтр	130
6.4.1 0-** Упр./Отобр	130
6.4.2 5-** Цифр. ввод/вывод	131
6.4.3 8-** Связь и доп. функ	132
6.4.4 14-** Спец. функции	132

6.4.5 15-** Инф. о блоке	133
6.4.6 16-** Показания	135
6.4.7 300-** Настройки АФ	136
6.4.8 301-** Показания АФ	136
<b>7 Монтаж и настройка RS-485</b>	<b>137</b>
7.1.2 Обеспечение ЭМС	138
7.2 Конфигурация сети	138
7.2.1 FC 300 Настройка преобразователя частоты	138
7.3 Структура кадра сообщения по FC-протоколу	138
7.3.1 Состав символа (байта)	138
7.3.2 Структура телеграммы	139
7.3.3 Длина телеграммы (LGE)	139
7.3.4 Адрес преобразователя частоты (ADR)	139
7.3.5 Байт управления данными (BCC)	139
7.3.6 Поле данных	139
7.3.7 Поле PKE	141
7.3.8 Номер параметра (PNU)	142
7.3.9 Индекс (IND)	142
7.3.10 Значение параметра (PWE)	142
7.3.11 Типы данных, поддерживаемые FC 300	142
7.3.12 Преобразование	143
7.3.13 Слова состояния процесса (PCD)	143
7.4 Примеры	143
7.4.1 Запись значения параметра	143
7.4.2 Считывание значения параметра	144
7.5 Доступ к параметрам	145
7.5.1 Операции с параметрами	145
7.5.2 Хранение данных	145
7.5.3 IND (индекс)	145
7.5.4 Текстовые блоки	145
7.5.5 Коэффициент преобразования	145
7.5.6 Значения параметров	145
<b>8 Общие технические требования</b>	<b>146</b>
8.1 Технические характеристики фильтра	154
<b>9 Устранение неисправностей</b>	<b>155</b>
9.1 Аварийные сигналы и предупреждения – Преобразователь частоты (правая панель LCP)	155
9.1.1 Предупреждения /аварийные сообщения	155
9.2 Аварийные сигналы и предупреждения — Фильтр (левая панель LCP)	168



<b>Алфавитный указатель</b> .....	175
-----------------------------------	-----

# 1 Использование настоящей инструкции по эксплуатации

## 1.1.1 Авторское право, ограничение ответственности и права на внесение изменений

Настоящая публикация содержит сведения, являющиеся собственностью Danfoss. Принимая настоящее руководство и используя его, пользователь соглашается, что содержащиеся в руководстве сведения будут использоваться исключительно для эксплуатации оборудования, полученного от Danfoss, или оборудования других поставщиков при условии, что такое оборудование предназначено для связи с оборудованием Danfoss по линии последовательной связи. Данная публикация защищена законодательством об авторском праве Дании и большинства других стран.

Danfoss не гарантирует, что программа, созданная в соответствии с указаниями, приведенными в данном руководстве, будет действовать надлежащим образом в любой физической, аппаратной или программной среде.

Несмотря на то что документация, входящая в данное руководство, проверена и протестирована компанией Danfoss, Danfoss не предоставляет никакие гарантии или заверения, выраженные в прямом или косвенном виде, в отношении этой документации, в том числе относительно ее качества, оформления или пригодности для конкретной цели.

Ни при каких обстоятельствах Danfoss не несет ответственности за прямые, косвенные, фактические, побочные убытки, понесенные вследствие использования или ненадлежащего использования информации, содержащейся в настоящем руководстве, даже если указывается на возможность таких убытков. В частности, Danfoss не несет ответственности ни за какие расходы, включая, но не ограничиваясь, расходы, понесенные в результате потери прибыли или дохода, потери или повреждения оборудования, потери компьютерных программ и данных, расходы на замену указанных или иных элементов третьими лицами.

Danfoss сохраняет за собой право пересматривать настоящую публикацию в любое время и вносить изменения в ее содержание без предварительного уведомления или каких-либо обязательств уведомления прежних или настоящих пользователей о таких исправлениях или изменениях.

## 1.1.2 Имеющаяся документация по преобразователю VLT AutomationDrive

- *Инструкция по эксплуатации VLT AutomationDrive — High Power, MG33UXYY* содержит информацию, необходимую для подготовки преобразователя частоты к работе и для его эксплуатации.
- *Руководство по проектированию VLT AutomationDrive MG33BXYY* содержит всю техническую информацию о преобразователе частоты, сведения о конструкциях, изготавливаемых по заказу, и областях применения.
- *Руководство по программированию VLT AutomationDrive MG33MXYY* содержит сведения по программированию и включает полные описания параметров.
- *Инструкции по эксплуатации ProfibusVLT AutomationDrive MG33CXYY* содержат информацию, необходимую для управления, контроля и программирования преобразователя частоты с использованием шины Profibus периферийной шины.
- *Инструкции по эксплуатации DeviceNet VLT AutomationDrive MG33DXYY* содержат информацию, необходимую для управления, контроля и программирования преобразователя частоты с использованием шины DeviceNet периферийной шины.

X = Номер редакции

YY = код языка

Техническая документация по Danfoss также представлена в Интернете по адресу [www.danfoss.com/drives](http://www.danfoss.com/drives).

**VLT AutomationDrive**  
**Инструкция по эксплуатации**  
**Версия программного обеспечения: 6.5x**

Настоящая Инструкция по эксплуатации может использоваться для всех приводов VLT Automation Low Harmonic Drive с версией программного обеспечения 6.5x. Номер версии программного обеспечения можно увидеть с помощью 15-43 Версия ПО.

1

**ПРИМЕЧАНИЕ**

Привод Low Harmonic Drive имеет две панели LCP: одну для преобразователя частоты (справа), другую для активного фильтра (слева). Каждая панель LCP управляет только тем блок, к которому подключена, и между двумя блоками есть только сигналы останова/пуска.

## 1.1.3 Соответствие стандартам

**Символы**

В настоящем руководстве используются следующие знаки.

**⚠ ВНИМАНИЕ!**

Означает потенциально опасную ситуацию; если не принять меры для ее недопущения, существует риск получения тяжелых либо смертельных травм.

**⚠ ПРЕДУПРЕЖДЕНИЕ**

Предупреждает о потенциально опасной ситуации, которая, если ее не избежать, может привести к получению незначительных травм или травм средней тяжести. Также может использоваться для обозначения потенциально небезопасных действий.

**ПРЕДУПРЕЖДЕНИЕ**

Означает ситуацию, которая может привести только к повреждению оборудования или другой собственности.

**ПРИМЕЧАНИЕ**

Выделяет информацию, на которую следует обратить внимание во избежание ошибок или для повышения эффективности работы.

## Соответствие стандартам



## 2 Техника безопасности

### 2.1.1 Замечания по технике безопасности

#### **⚠ВНИМАНИЕ!**

Напряжение преобразователя частоты опасно, если он подключен к сети. Неправильный монтаж двигателя, преобразователя частоты или периферийной шины может стать причиной повреждения оборудования, серьезных травм персонала или даже смерти. Поэтому следует выполнять указания настоящего руководства, а также следовать государственным и местным правилам и нормам по технике безопасности.

#### Правила техники безопасности

1. При выполнении ремонтных работ преобразователь частоты должен быть отключен от сети питания. Убедитесь в том, что сеть питания переменного тока отключена и что выдержано необходимое время перед снятием двигателя и разъемов сетевого питания.
2. Кнопка [Off/Reset] (Выкл./Сброс) на LCP преобразователя частоты не отключает устройство от сети, и, следовательно, ее нельзя использовать в качестве защитного выключателя.
3. Следует правильно выполнять защитное заземление: пользователь должен быть защищен от напряжения питания, а двигатель — от перегрузок в соответствии с действующими государственными и местными нормами.
4. Токи утечки на землю превышают 3,5 мА.
5. Защита от перегрузки устанавливается с помощью *1-90 Тепловая защита двигателя*. Если требуется предусмотреть эту функцию, установите *1-90 Тепловая защита двигателя* на значение [ЭТР: отключение] (значение по умолчанию) или [ЭТР: предупрежд]).

#### ПРИМЕЧАНИЕ

Эта функция инициализируется при токе двигателя, равном номинальному току, умноженному на 1,16, и номинальной частоте двигателя. Для Северной Америки: Функции защиты с помощью электронного теплового реле (ЭТР) обеспечивают защиту двигателя от перегрузки по классу 20 согласно требованиям NEC.

6. Имейте в виду, что при разделении нагрузки (присоединении промежуточной цепи постоянного тока) и наличии внешнего напряжения 24 В пост. тока преобразователь имеет не только входы напряжения L1, L2 и L3.

Прежде чем приступать к ремонтным работам, убедитесь, что все входы напряжения отсоединены и что после этого прошло достаточно времени.

#### Монтаж на больших высотах над уровнем моря

#### **⚠ВНИМАНИЕ!**

В случае высоты над уровнем моря более 3 км обратитесь в Danfoss относительно требований PELV.

#### Предотвращение непреднамеренного пуска

1. Когда преобразователь частоты подключен к сети, двигатель можно остановить с помощью цифровых команд, поступающих по шине, заданий или местного останова. В случае, если по соображениям безопасности персонала необходимо предотвратить непреднамеренный пуск, указанных способов останова недостаточно.
2. Во время изменения параметров двигатель может запуститься. Поэтому для останова следует нажать кнопку [Reset] (Сброс); после чего можно изменять параметры.
3. Остановленный двигатель может запуститься либо из-за неисправности электроники в преобразователе частоты, либо при исчезновении временной перегрузки или отказа в питающей электросети или в цепи подключения двигателя.

#### **⚠ВНИМАНИЕ!**

Прикосновение к токоведущим частям может привести к смертельному исходу — даже если оборудование отключено от сети.

Убедитесь также, что отключены все прочие входные источники напряжения, такие как внешнее питание 24 В пост. тока, системы разделения нагрузки (подключение промежуточной цепи постоянного тока), а также что разомкнуто подключение двигателя для кинетического резервного питания.

## 2.1.2 Общее предупреждение

### **⚠ВНИМАНИЕ!**

Прикосновение к токоведущим частям может привести к смертельному исходу — даже если оборудование отключено от сети.

Убедитесь также, что отключены все прочие входные источники напряжения (подключение промежуточной цепи постоянного тока), а также что разомкнуто подключение двигателя для кинетического резервного питания.

Прежде чем прикасаться к потенциально опасным токоведущим частям приводов любых типоразмеров, подождите, по меньшей мере, следующее количество минут:

380–480 В, 132–200 кВт, подождите не менее 20 минут.

380–480 В, 250–630 кВт, подождите не менее 40 минут.

Более короткий промежуток времени допускается только в том случае, если это указано на паспортной табличке конкретного блока. Имейте в виду, что высокое напряжение в цепи постоянного тока может сохраняться, даже если светодиоды платы управления погасли. Красный светодиод, вмонтированный в монтажную плату внутри преобразователя частоты и активного фильтра, определяет наличие напряжения в шине постоянного тока. Красный светодиод горит до тех пор, пока напряжение в цепи не упадет до 50 В пост. тока и ниже.

### **⚠ВНИМАНИЕ!**

Ток утечки

Ток утечки на землю преобразователя частоты превышает 3,5 мА. В соответствии со стандартом IEC 61800-5-1, усиленное защитное заземление должно производиться с помощью: медного провода сечением не менее 10 мм<sup>2</sup> или алюминиевого провода сечением не менее 16 мм<sup>2</sup> или дополнительным проводом PE — с тем же сечением, что и у проводов кабеля питания — с отдельным выводом.

Датчик остаточного тока

Это устройство может создавать постоянный ток в защитном проводнике. Если для дополнительной защиты используется датчик остаточного тока (RCD), то на стороне питания должен устанавливаться датчик остаточного тока только типа В (с временной задержкой). См. также Инструкцию по применению RCD, MN90GX02.

Защитное заземление преобразователя частоты и применение датчиков остаточного тока (RCD) должны соответствовать государственным и местным нормам и правилам.

## 2.1.3 Перед началом ремонтных работ

1. Отсоедините преобразователь частоты от сети
2. Отсоедините провода от клемм 88 и 89 шины постоянного тока
3. Подождите в течение времени, не менее указанного в разделе 2.1.2 *Общее предупреждение*

## 2.1.4 Особые условия

### Электрические характеристики:

Номинальная мощность, указанная на паспортной табличке преобразователя частоты, основана на питании от обычной 3-фазной сети в заданных пределах напряжения, тока и температуры, которые ожидаются в большинстве областей применения.

**Преобразователи частоты также пригодны для других особых применений, которые влияют на электрические характеристики преобразователя частоты. Особые условия, которые могут влиять на электрические характеристики:**

- Применение в однофазных установках
- Применение в условиях повышенных температур, что может потребовать снижения электрических характеристик
- Применение на морских установках при более жестких условиях эксплуатации.

Сведения об электрических характеристиках можно получить в настоящей инструкции и в *Руководстве по проектированию привода VLT AutomationDrive, MG33BXYY*.

### Требования по монтажу:

**Для обеспечения общей электробезопасности преобразователя частоты необходимо при монтаже уделить особое внимание:**

- Плавким предохранителям и автоматическим выключателям для защиты от перегрузки по току и от коротких замыканий
- Выбору силовых кабелей (для подключения сети, двигателя, тормоза, реле и разделения нагрузки).
- Конфигурации заземляющего устройства (IT, TN, заземленная фаза, и т.д.)
- Безопасности низковольтных портов (требования PELV).

Сведения о требованиях к монтажу можно получить в соответствующих параграфах настоящей инструкции и в *Руководстве по проектированию привода VLT AutomationDrive, MG33BXYY*.

### 2.1.5 Избегайте непреднамеренного пуска

#### **⚠️ ВНИМАНИЕ!**

Если преобразователь частоты подключен к сети, двигатель можно запустить/остановить с помощью цифровых команд, команд с шины, заданий или с LCP.

- Отсоедините преобразователь частоты от сети, если для обеспечения безопасности персонала требуется защита от непреднамеренного пуска.
- Чтобы избежать непреднамеренного пуска, перед изменением параметров обязательно нажмите кнопку [Off] (Выкл.).
- Если сигнал на клемме 37 не отключен, то неисправность электронного оборудования, временная перегрузка, прерывание сетевого электропитания или обрыв соединения с двигателем могут привести к пуску остановленного двигателя.

### 2.1.6 Монтаж системы безопасного останова

Чтобы произвести монтаж системы останова категории 0 (EN60204) в соответствии с категорией безопасности 3 (EN954-1), действуйте следующим образом:

1. Перемычку между клеммой 37 и напряжением 24 В пост. тока следует удалить. Разрезать или разорвать перемычку недостаточно. Удалите ее полностью, чтобы исключить короткое замыкание. См. перемычку на *Рисунок 2.1*.
2. Подсоедините клемму 37 к источнику напряжения 24 В пост. тока с помощью

провода с защитой от короткого замыкания. Источник напряжения 24 В пост. тока должен быть таким, чтобы его нельзя было отключить с помощью устройства прерывания цепи (разъединителя) категории 3 по стандарту EN954-1. Если устройство прерывания цепи и преобразователь частоты размещаются на одной и той же монтажной панели, вместо экранированного кабеля можно использовать неэкранированный.

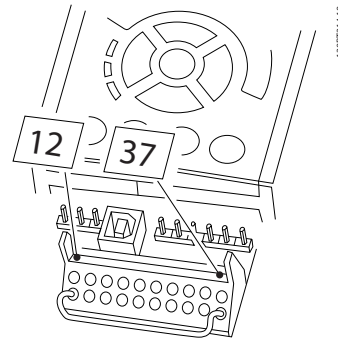


Рисунок 2.1 Перемычка между клеммой 37 и напряжением 24 В пост. тока

На *Рисунок 2.2* показан останов категории 0 (EN 60204-1), отвечающий требованиям безопасности категории 3 (EN 954-1). Прерывание цепи производится контактом открывания дверцы. На рисунке также показано, как подключить аппаратный останов выбегом, не связанный с защитными средствами.

2

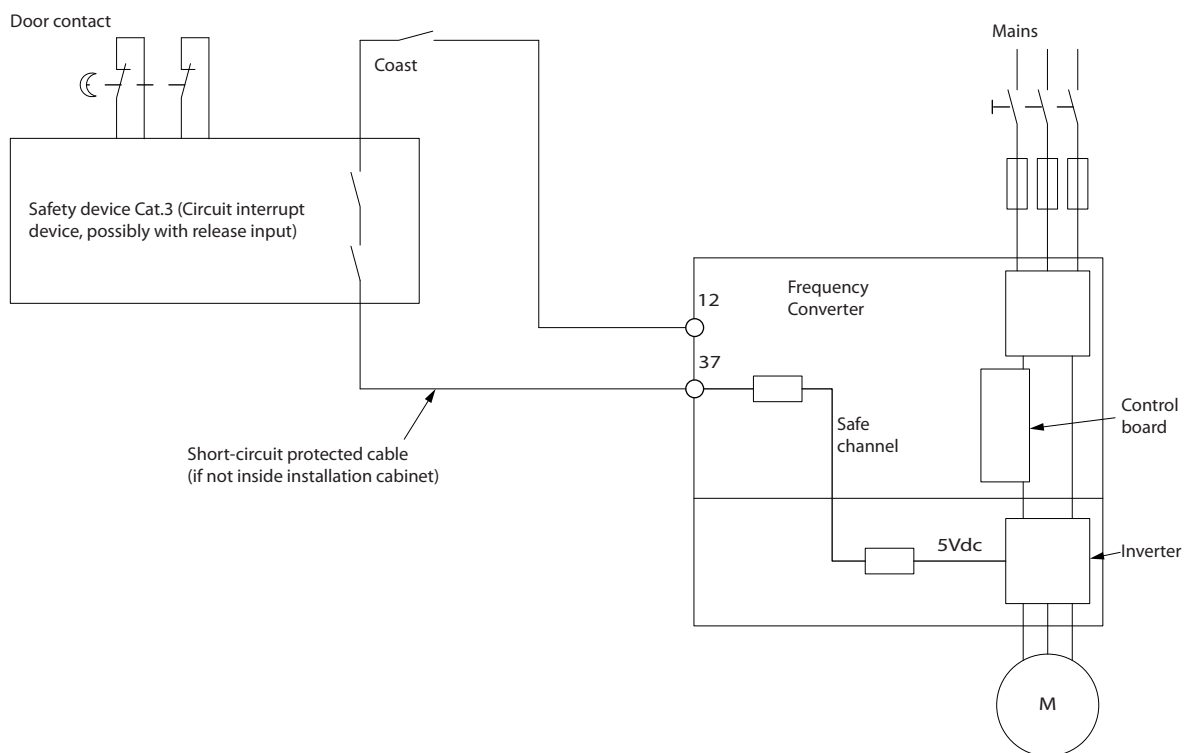


Рисунок 2.2 Рисунок, поясняющий основные особенности установки, необходимые для осуществления останова категории 0 (EN 60204-1), отвечающего требованиям категории безопасности 3 (EN 954-1).

### 2.1.7 Защитное отключение преобразователя частоты

В случае исполнения с входом безопасного останова (клемма 37) преобразователь частоты может выполнять защитную функцию *Отключение по превышению крутящего момента* (как определено проектом стандарта CD IEC 61800-5-2) или *Функцию останова категории 0* (как определено в стандарте EN 60204-1).

Эти функции разработаны и утверждены в соответствии с требованиями категории безопасности 3 стандарта EN 954-1. Этот режим называется безопасным остановом. Перед внедрением и использованием в установке функции защитного останова необходимо выполнить

тщательный анализ возможных рисков, чтобы определить, является ли функция защитного останова и категория безопасности подходящей и обоснованной. Чтобы установить и использовать функцию безопасного останова согласно требованиям категории безопасности 3 стандарта EN 954-1, необходимо следовать информации и указаниям *Руководства по проектированию*. Следует иметь в виду, что информации и указаний инструкции по эксплуатации недостаточно для правильного и безопасного использования режима безопасного останова.

Prüf- und Zertifizierungsstelle  
im BG-PRÜFZERT



**BGIA**  
Berufsgenossenschaftliches  
Institut für Arbeitsschutz

Hauptverband der gewerblichen  
Berufsgenossenschaften

**Translation**

In any case, the German original shall prevail.

**Type Test Certificate**

05 06004

No. of certificate

Name and address of the holder of the certificate: (customer) Danfoss Drives A/S, Ulhøes 1 DK-6300 Graasten, Denmark

Name and address of the manufacturer: Danfoss Drives A/S, Ulhøes 1 DK-6300 Graasten, Denmark

Ref. of customer:

Ref. of Test and Certification Body: Apf/Köh VE-Nr. 2003 23220

Date of Issue: 13.04.2005

Product designation: Frequency converter with integrated safety functions

Type: VLT® Automation Drive FC 302

Intended purpose: Implementation of safety function „Safe Stop“

Testing based on: EN 954-1, 1997-03, DKE AK 226.03, 1998-06, EN ISO 13849-2; 2003-12, EN 61800-3, 2001-02, EN 61800-5-1, 2003-09,

Test certificate: No.: 2003 23220 from 13.04.2005

Remarks: The presented types of the frequency converter FC 302 meet the requirements laid down in the test bases. With correct wiring a category 3 according to DIN EN 954-1 is reached for the safety function.

The type tested complies with the provisions laid down in the directive 98/37/EC (Machinery).

Further conditions are laid down in the Rules of Procedure for Testing and Certification of April 2004.

Head of certification body

(Prof. Dr. rer. nat. Dietmar Reinert)

Certification officer

(Dipl.-Ing. R. Apfeld)

PZB10E  
01.05



Postal address:  
53754 Sankt Augustin

Office:  
Alte Heerstraße 111  
53757 Sankt Augustin

Phone: 0 22 41/2 31-02  
Fax: 0 22 41/2 31-22 34

130BA373.11



### 2.1.8 Сеть ИТ

#### **⚠ ВНИМАНИЕ!**

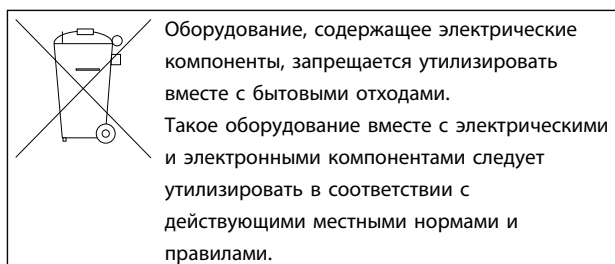
##### Сеть ИТ

Не подключайте преобразователи частоты, рассчитанные на 400 В, с фильтрами ВЧ-помех к сетям питания, в которых напряжение между фазой и землей превышает 440 В, а преобразователи, рассчитанные на 690 В, — к сетям, в которых указанное напряжение превышает 760 В.

В сетях ИТ, рассчитанных на 400 В, или в сетях с заземлением по схеме треугольника (заземленная ветвь), напряжение между фазой и землей может превышать 440 В.

Для отключения конденсаторов внутреннего ВЧ-фильтра от земли может использоваться *14-50 RFI Filter*. *14-50 RFI Filter* на преобразователе частоты и фильтре должен быть отключен.

### 2.1.9 Указания по утилизации



### 3 Общие сведения о приводе Low Harmonic Drive

#### 3.1.1 Принцип работы

Привод VLT Low Harmonic Drive — это преобразователь частоты VLT High Power с интегрированным активным фильтром. Активный фильтр — это устройство,

выполняющее активный контроль уровня гармонических искажений и подающее компенсационный гармонический ток в линию для сглаживания гармоник.

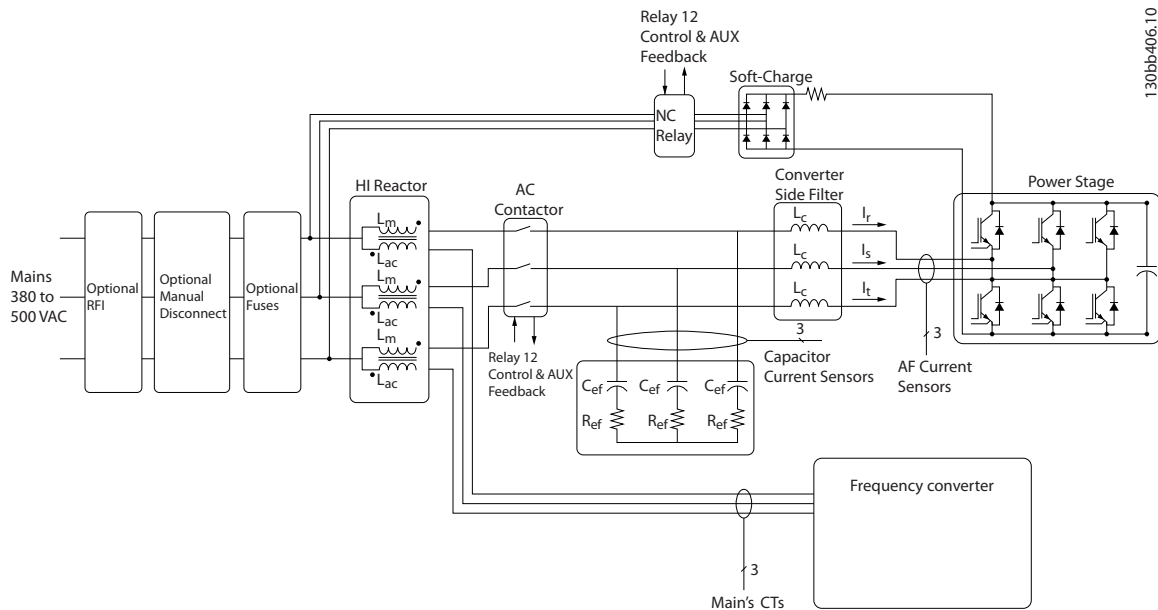


Рисунок 3.1 Общая схема привода Low Harmonic Drive

#### 3.1.2 Соответствие IEEE519

Приводы Low harmonic drive предназначены для обеспечения идеальной синусоидальной волны тока от питающей сети с коэффициентом мощности, равным 1. Если традиционные нелинейные нагрузки работают с импульсными токами, привод low harmonic drive компенсирует эти импульсы через параллельный фильтр, что уменьшает воздействие на сеть питания. Привод low harmonic drive соответствует самым строгим стандартам гармоник, показатель общего гармонического искажения тока THiD составляет менее 5 % при полной нагрузке с предварительным искажением <3 % несбалансированной на 3 % трехфазной сети. Устройство соответствует рекомендациям IEEE519 для  $I_{sc}/I_L > 20$  как для четных, так и для нечетных индивидуальных уровней гармоник. Фильтровая часть приводов low harmonic drive использует прогрессивную частоту коммутации, что позволяет расширить диапазон частот и снижает уровень индивидуальных гармоник выше 50-й.

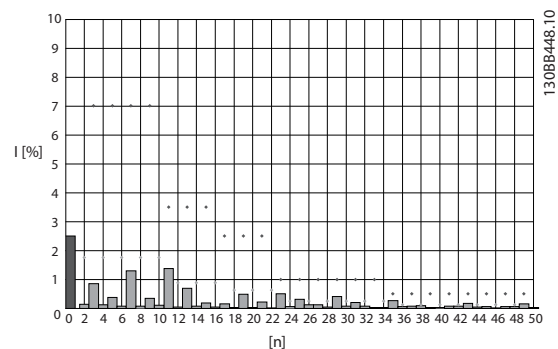


Рисунок 3.2 Типичный спектр гармонических частот и значение THD на сетевых клеммах привода  
 n = порядок гармоники  
 лимиты  $\diamond$ .....IEEE519 ( $I_{sc}/I_L > 20$ ) для индивидуальных гармоник

### 3.1.3 Код типа в форме заказа

Привод VLT Low Harmonic Drive можно спроектировать в соответствии с основными эксплуатационными характеристиками, пользуясь системой номеров для заказа.

**3**

1	2	3	4	5	6	7	8	9	10	11	12	13	14	15	16	17	18	19	20	21	22	23	24	25	26	27	28	29	-	-	30
F	C	-	X	0	2	P	X	X	0	T	5	E	2	1	N	2	X	G	C	X	X	X	S	X	X	X	X	X	.	.	X

Группы изделий	1-3	<input type="checkbox"/>
Серия преобразователя частоты	4-6	<input type="checkbox"/>
Номинальная мощность	8-10	<input type="checkbox"/>
Фазы	11	<input type="checkbox"/>
Напряжение сети	12	<input type="checkbox"/>
Корпус	13-15	<input type="checkbox"/>
Тип корпуса		<input type="checkbox"/>
Класс корпуса		<input type="checkbox"/>
Напряжение питания цепей управления		<input type="checkbox"/>
Аппаратная конфигурация		<input type="checkbox"/>
Фильтр ВЧ-помех	16-17	<input type="checkbox"/>
Тормоз	18	<input type="checkbox"/>
Дисплей (LCP)	19	<input type="checkbox"/>
Покрытие печатной платы	20	<input type="checkbox"/>
Опция подключения сети	21	<input type="checkbox"/>
Адаптация А	22	<input type="checkbox"/>
Адаптация В	23	<input type="checkbox"/>
Выпуск ПО	24-27	<input type="checkbox"/>
Язык ПО	28	<input type="checkbox"/>
Доп. устройства А	29-30	<input type="checkbox"/>
Доп. устройства В	31-32	<input type="checkbox"/>
Доп. устройства С0, МС0	33-34	<input type="checkbox"/>
<b>Доп. устройства С1</b>	<b>35</b>	<input type="checkbox"/>
<b>Программное обеспечение доп. устройств С</b>	<b>36-37</b>	<input type="checkbox"/>
Доп. устройства D	38-39	<input type="checkbox"/>

Для заказа привода VLT Low Harmonic Drive введите букву «N» в позицию 16 строки кода типа. Не все возможности выбора/опции доступны для каждого из вариантов преобразователя частоты. Чтобы проверить доступность соответствующей версии, обратитесь к Конфигуратору привода в Интернете. Более детальную информацию о доступных дополнительных устройствах см. в *Руководстве по проектированию*.

## 4 Монтаж

### 4.1 С чего начинать

В настоящей главе рассматривается механический монтаж и электрический монтаж цепей, которые подсоединяются к клеммам питания и клеммам платы управления.

Электрический монтаж *дополнительных устройств* описан в соответствующей инструкции по эксплуатации и в руководствах по проектированию.

Преобразователь частоты можно быстро установить с соблюдением требований ЭМС, выполнив операции, описанные ниже.

#### **⚠ ВНИМАНИЕ!**

Прежде чем приступить к монтажу блока, прочитайте указания по технике безопасности.

Отказ следовать рекомендациям может привести к летальному исходу или серьезным травмам.

#### Механический монтаж

- Механический монтаж

#### Электрический монтаж

- Подключение к сети и защитное заземление
- Подключение двигателя и кабелей
- Предохранители и автоматические выключатели
- Клеммы управления — кабели

#### Быстрая настройка

- Панель местного управления (LCP) преобразователя частоты
- Панель местного управления фильтра
- Автоматическая адаптация двигателя (ААД)
- Программирование

Типоразмер зависит от типа корпуса, диапазона мощности и напряжения сети

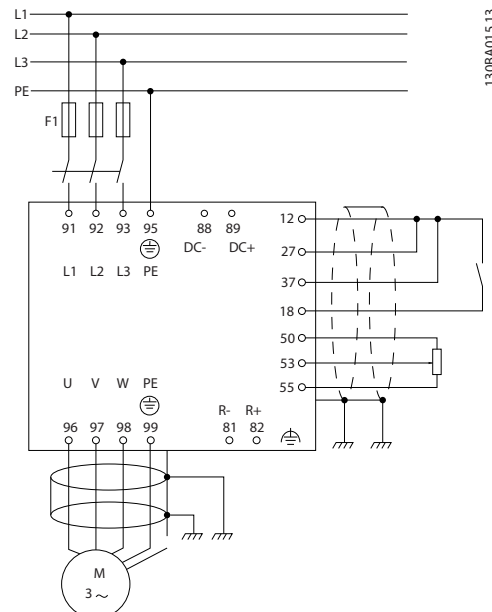


Рисунок 4.1 Схема, показывающая монтаж основных элементов, в том числе электросети, двигателя, кнопки пуска/останова и потенциометра для регулировки скорости.

### 4.2 Перед монтажом

#### 4.2.1 Планирование монтажа с учетом места установки

### ПРЕДУПРЕЖДЕНИЕ

Перед проведением монтажных работ необходимо разработать проект установки преобразователя частоты. Пренебрежение этой стадией может привести к дополнительным трудозатратам во время монтажа.

Выберите наилучшее возможное место эксплуатации с учетом следующих факторов (подробнее см. на следующих страницах и в соответствующих руководствах по проектированию привода VLT AutomationDrive):

- Рабочая температура окружающей среды
- Способ монтажа
- Способ охлаждения блока
- Положение преобразователя частоты
- Прокладка кабелей
- Убедитесь, что источники питания подают надлежащее напряжение и обеспечивают достаточный ток

4

- Убедитесь, что номинальный ток двигателя не превышает максимальный ток преобразователя частоты
- Если преобразователь частоты не имеет встроенных плавких предохранителей, убедитесь, что внешние предохранители рассчитаны на надлежащий ток.

### 4.2.2 Приемка преобразователя частоты

Во время приемки преобразователя частоты убедитесь в целостности упаковки и обратите внимание на любые повреждения, которые могли произойти во время транспортировки блока. При обнаружении повреждения немедленно обратитесь в транспортную компанию с соответствующей претензией.

### 4.2.3 Транспортировка и распаковка

Перед распаковкой преобразователя частоты рекомендуется поместить его как можно ближе к месту окончательной установки.

Удалите коробку и поместите преобразователь частоты на как можно более длинную паллету.

### 4.2.4 Подъем

Преобразователь частоты можно поднимать только за предназначенные для этого проушины. Для всех типоразмеров D и E используйте грузовой траверс, чтобы избежать изгиба подъемных петель преобразователя частоты.

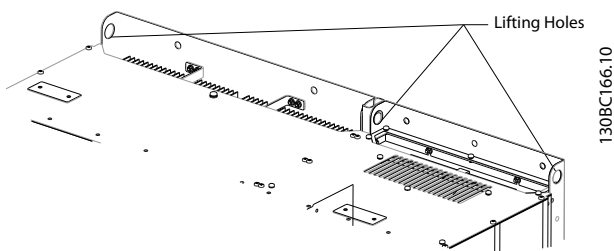


Рисунок 4.2 Рекомендуемый метод подъема, типоразмеры D13

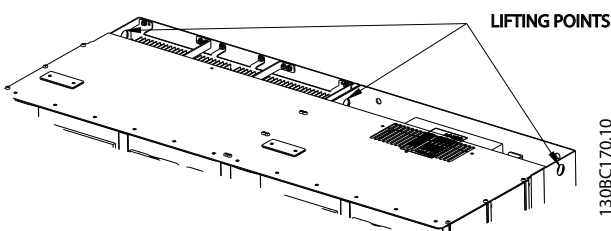


Рисунок 4.3 Рекомендуемый метод подъема, типоразмеры E9

## ВНИМАНИЕ!

Грузовой траверс должен выдерживать массу преобразователя частоты. Вес различных размеров корпуса см. в 4.2.5 *Габаритные и присоединительные размеры*. Максимальный диаметр траверсы — 2,5 см (1 дюйм). Угол между верхней частью преобразователя частоты и подъемным тросом должен составлять 60° и более.

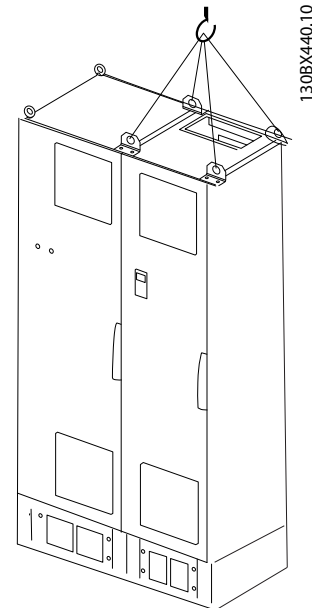


Рисунок 4.4 Рекомендуемый метод подъема, типоразмер F18 — секция фильтра.

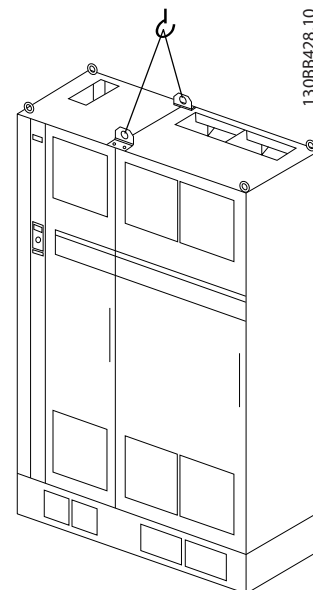


Рисунок 4.5 Рекомендуемый метод подъема, типоразмер F18 — секция привода.

### ПРИМЕЧАНИЕ

Цоколь поставляется в той же упаковке, что и блок, но не крепится при транспортировке к корпусам типоразмера F. Цоколь предназначен для подачи воздушного потока для надлежащего охлаждения преобразователя частоты. Корпуса размера F следует установить поверх цоколя в месте окончательного монтажа. Угол между верхней частью привода и подъемным тросом должен составлять 60° и более. Кроме уже описанных на иллюстрации возможностей, корпус F можно также поднять при помощи траверсы.

### ПРИМЕЧАНИЕ

Корпус размера F поставляется 2 частями. Инструкции по сборке частей см. в 4.3 Механический монтаж.

### 4.2.5 Габаритные и присоединительные размеры

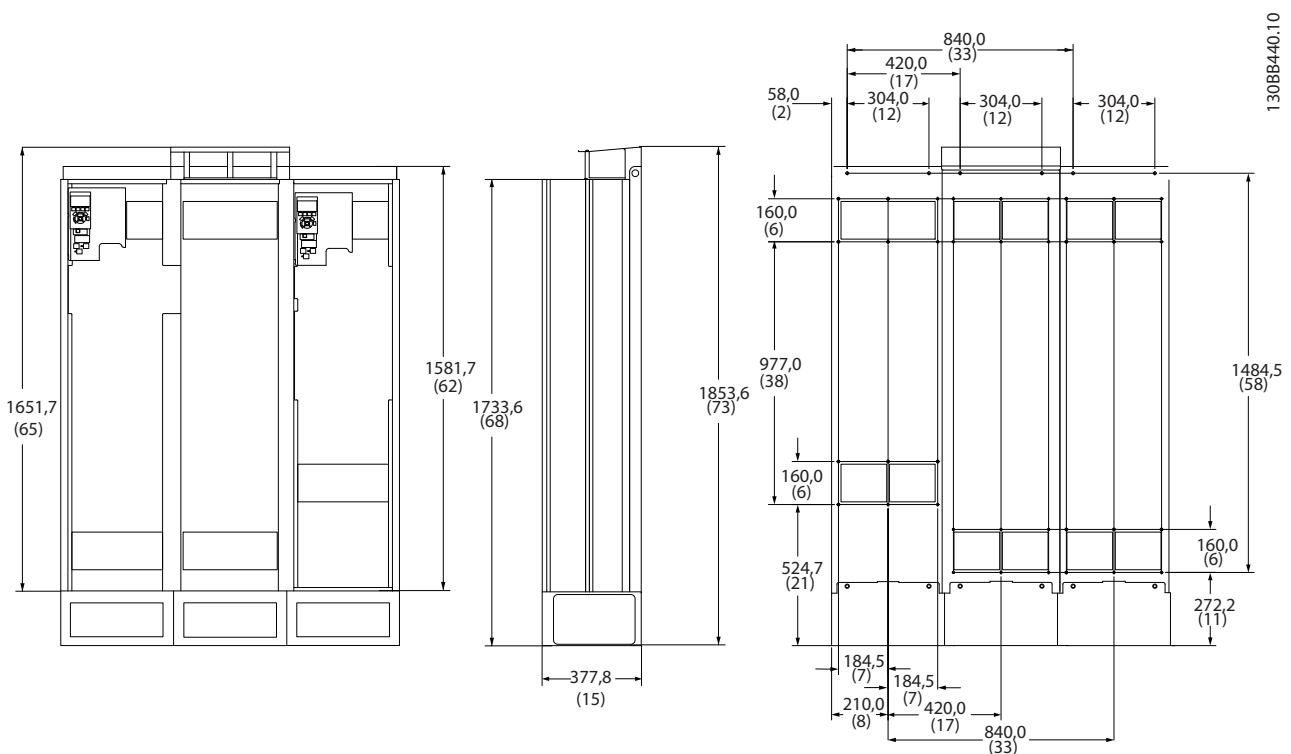


Рисунок 4.6 Типоразмер D13

4

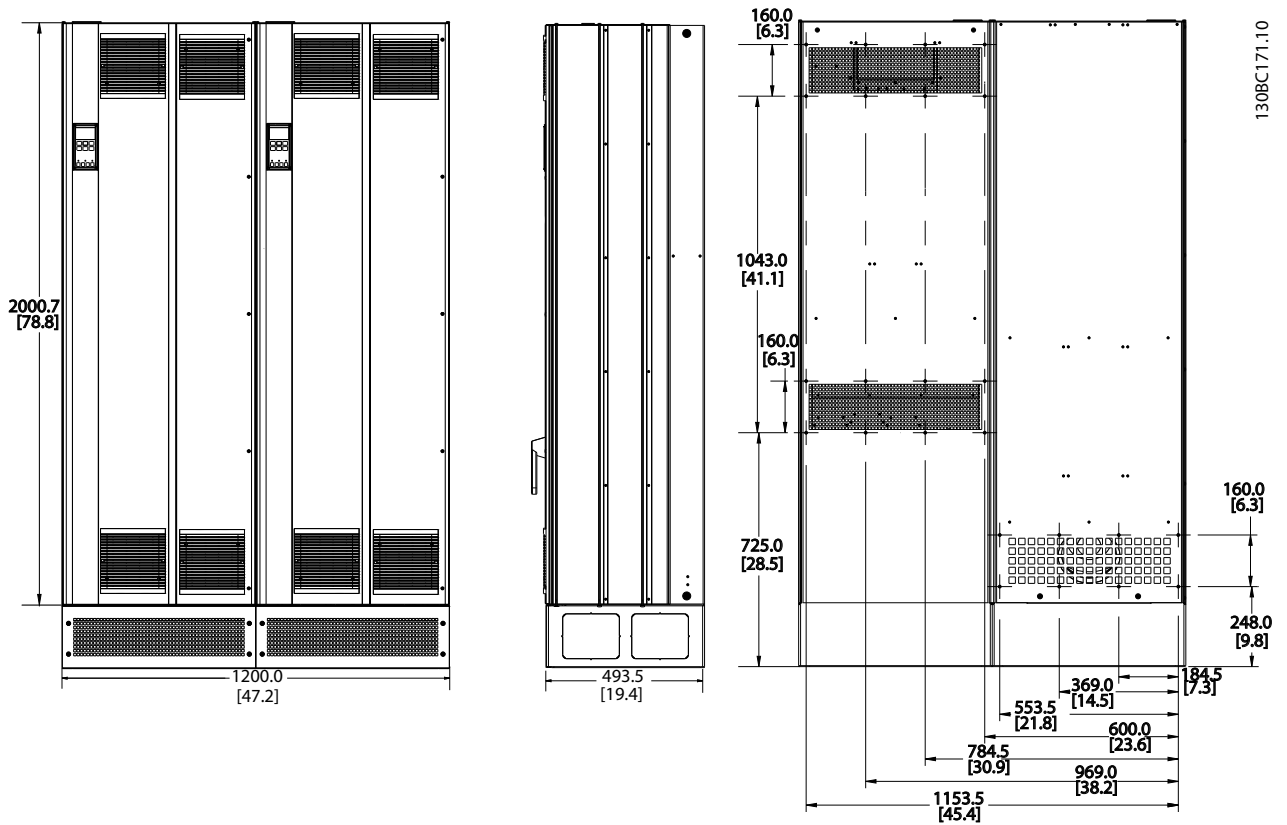


Рисунок 4.7 Типоразмер E9

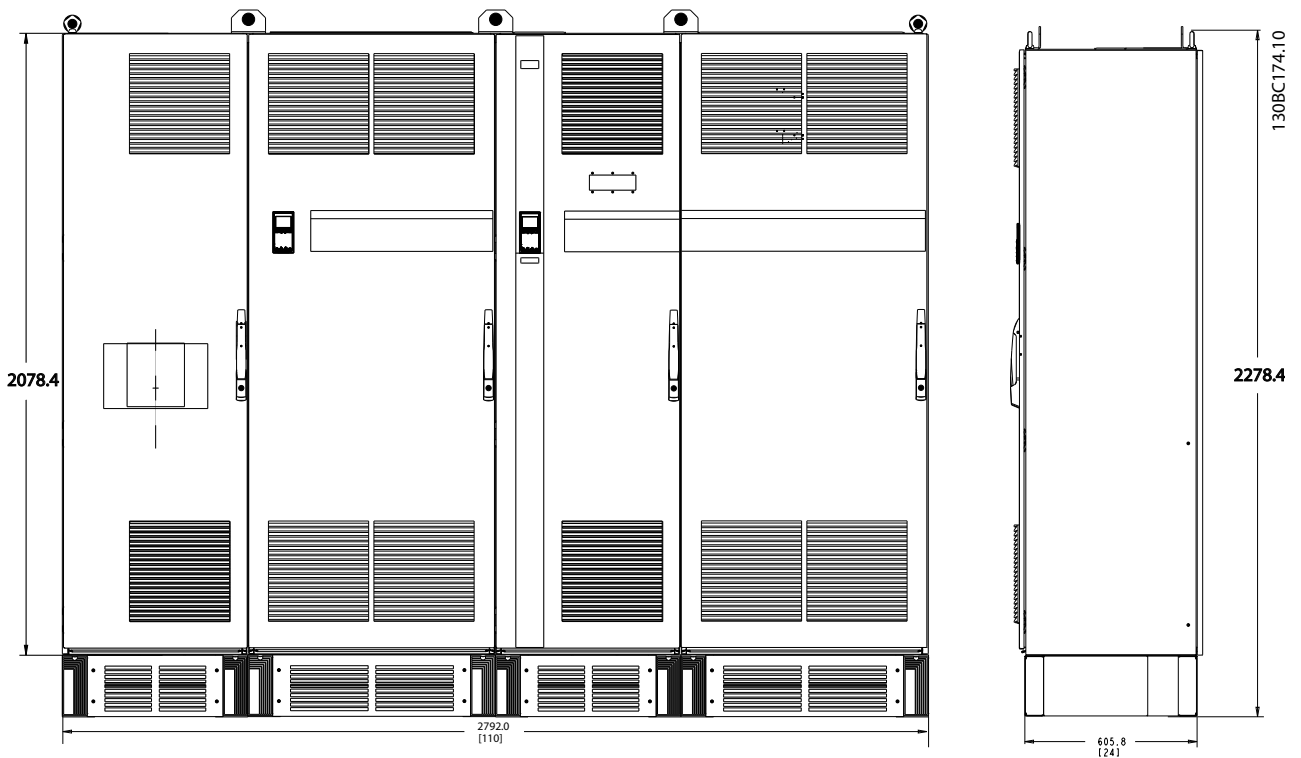


Рисунок 4.8 Типоразмер F18, вид спереди и сбоку

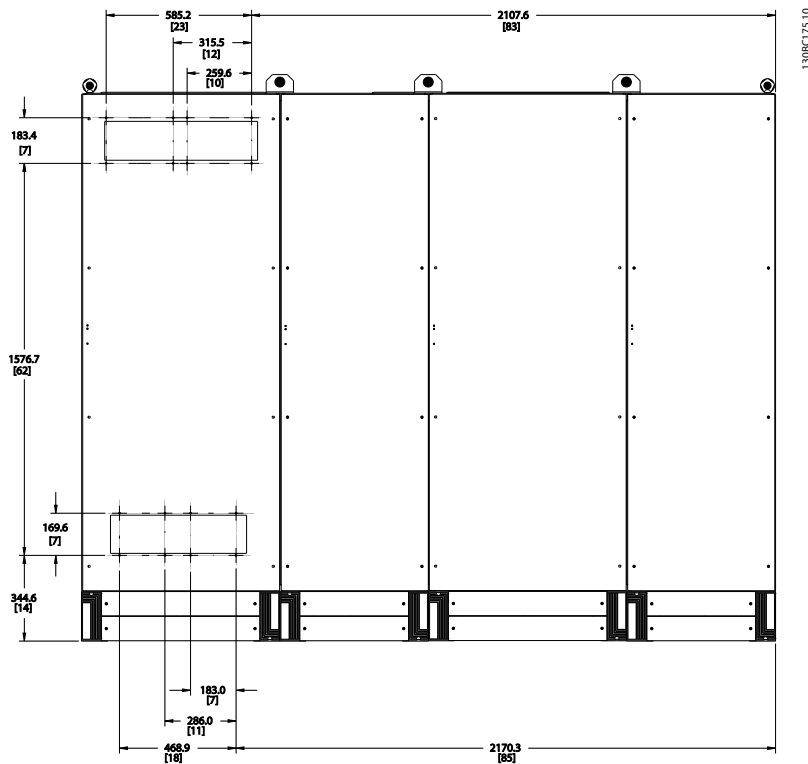


Рисунок 4.9 Типоразмер F18, вид сзади

4

Габаритные и присоединительные размеры и номинальная мощность			
Типоразмер		D13	E9
Класс защиты корпуса	IP	21/54	21/54*
	NEMA	Тип 1/Тип 12	Тип 1/Тип 12
Большая перегрузка для номинальной мощности — момент с перегрузкой 160 %		132–200 кВт при 400 В (380–480 В)	250–400 кВт при 400 В (380–480 В)
Габариты привода	Высота	1780,5 мм/70,1 дюйма	2000,7 мм/78,77 дюйма
	Ширина	1021,9 мм/40,23 дюйма	1200 мм/47,24 дюйма
	Глубина	377,8 мм/14,87 дюйма	493,5 мм/19,43 дюйма
	Макс. вес	390 кг/860 фунтов	676 кг/1490 фунтов
	Вес при транспортировке	435 кг/959 фунтов	721 кг/1590 фунтов

Типоразмер		F18
Класс защиты корпуса	IP	21/54
	NEMA	Тип 1
Большая перегрузка для номинальной мощности — момент с перегрузкой 160 %		450–630 кВт при 400 В (380–480 В)
Габариты привода	Высота	2278,4 мм/89,70 дюйма
	Ширина	2792 мм/109,92 дюйма
	Глубина	605,8 мм/23,85 дюйма
	Макс. вес	1900 кг/4189 фунтов
	Вес при транспортировке	2262 кг/4987 фунтов



### 4.3 Механический монтаж

Чтобы обеспечить достижение надлежащих результатов без излишних трудозатрат во время монтажа, необходимо тщательно подготовиться к механическому монтажу преобразователя частоты. Сначала внимательно просмотрите механические чертежи в конце настоящей инструкции, чтобы ознакомиться с требованиями в отношении пространственного расположения.

#### 4.3.1 Необходимый инструмент

**Необходимый для механического монтажа инструмент:**

- Дрель со сверлом диаметром 10 или 12 мм
- Рулетка
- Отвертка
- Ключ с соответствующими метрическими головками (7–17 мм)
- Удлинители для ключа
- Пробойник листового металла для кабелепроводов или кабельных уплотнений
- Монтировка для подъема блока (стержень или труба диаметром 25 мм (1 дюйм)), рассчитанная на подъем не менее 1000 кг.
- Кран или иной подъемник для установки блока на свое место
- Шестигранная отвертка T50

#### 4.3.2 Общие соображения

**Свободное пространство**

Убедитесь в наличии свободного пространства над и под преобразователем частоты, достаточного для притока воздуха и подвода кабелей. Кроме того, необходимо предусмотреть достаточно места перед блоком для открывания дверцы панели.

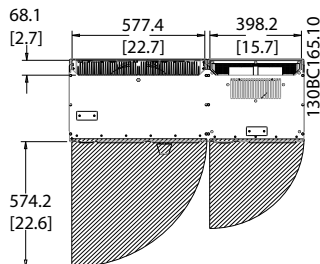


Рисунок 4.10 Пространство перед корпусом IP21/IP54, типоразмер D13.

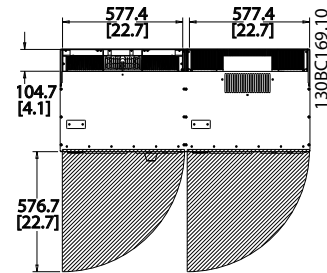


Рисунок 4.11 Пространство перед корпусом IP21/IP54, типоразмер E9

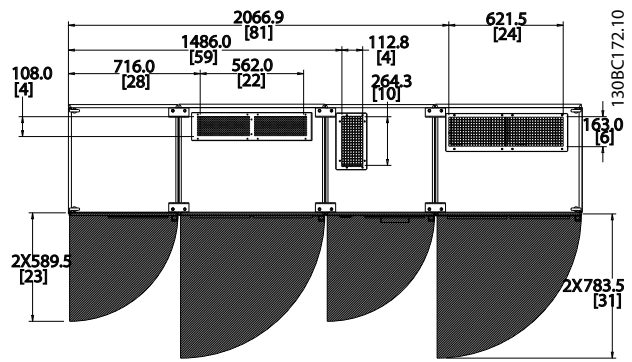


Рисунок 4.12 Пространство перед корпусом IP21/IP54, типоразмер F18

**Доступ к проводам**

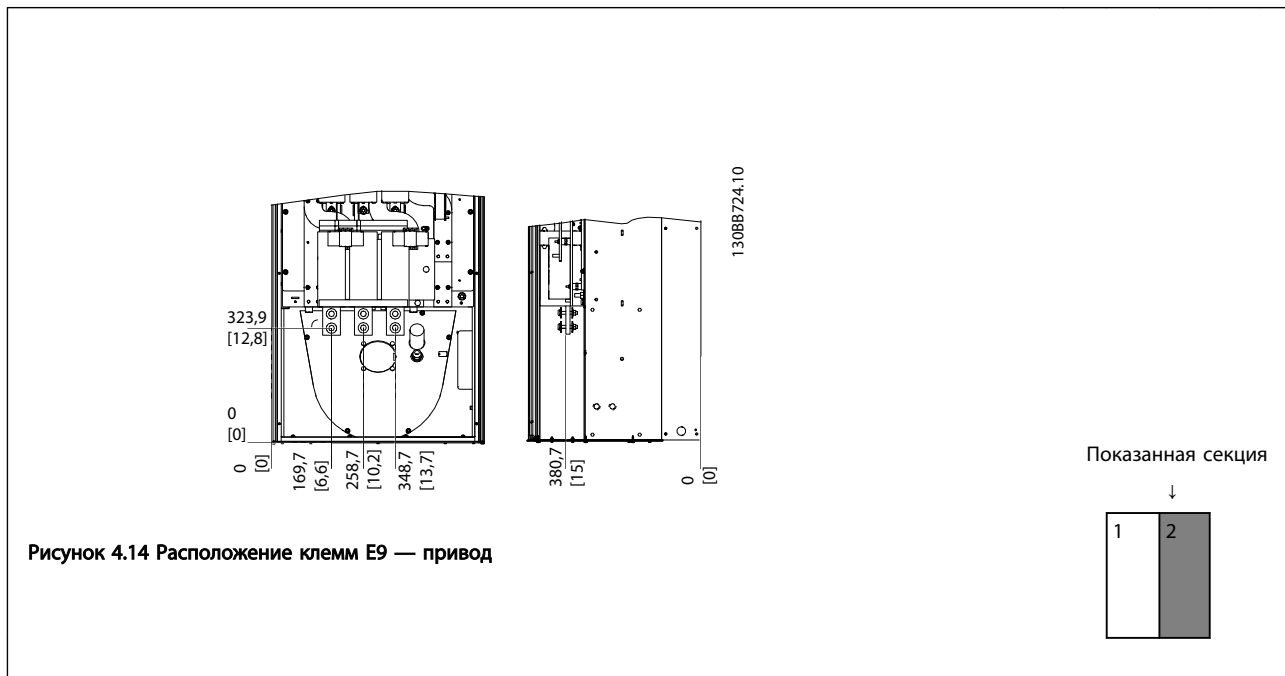
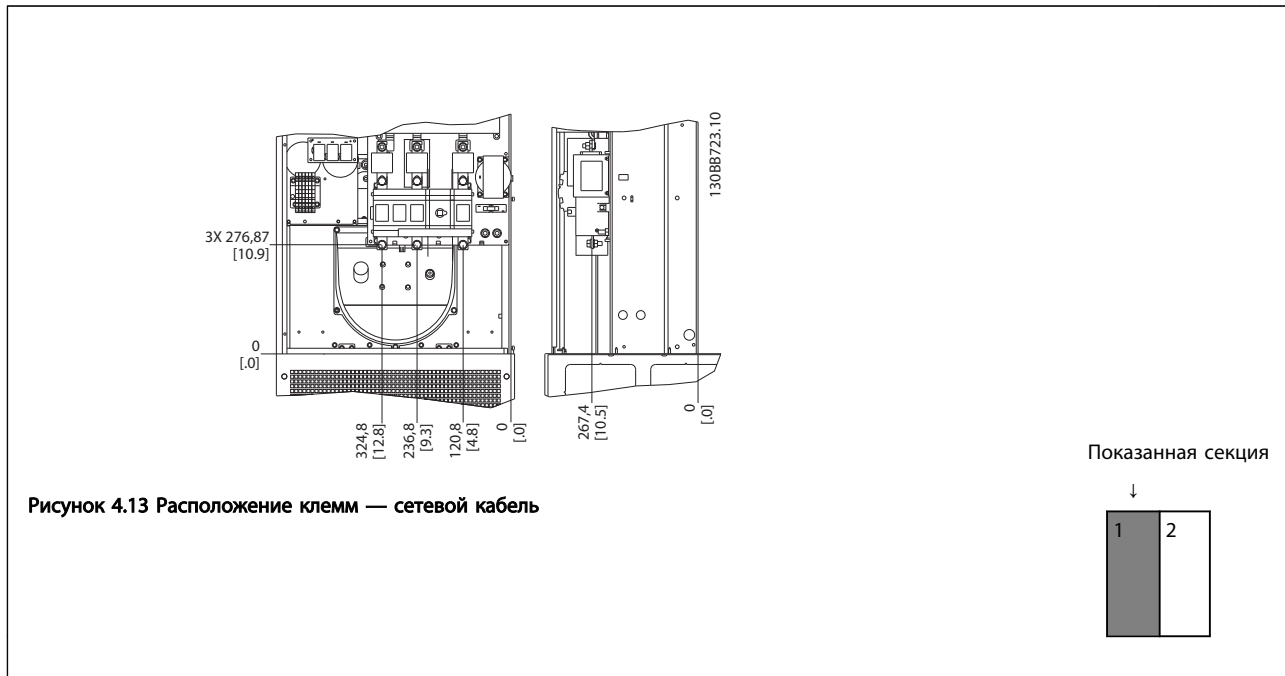
Убедитесь в достаточности пространства для доступа к кабелям с возможностью их изгибания.

**ПРИМЕЧАНИЕ**

Все кабельные наконечники/муфты должны быть установлены в пределах ширины ламели концевой шины.

### 4.3.3 Расположение клемм — Типоразмер D13

При планировании подвода кабелей имейте в виду, что клеммы расположены так, как показано на приведенных ниже чертежах.



Имейте в виду, что силовые кабели тяжелые и изгибаются с трудом. Найдите оптимальное положение преобразователя частоты, обеспечивающее удобный монтаж кабелей.

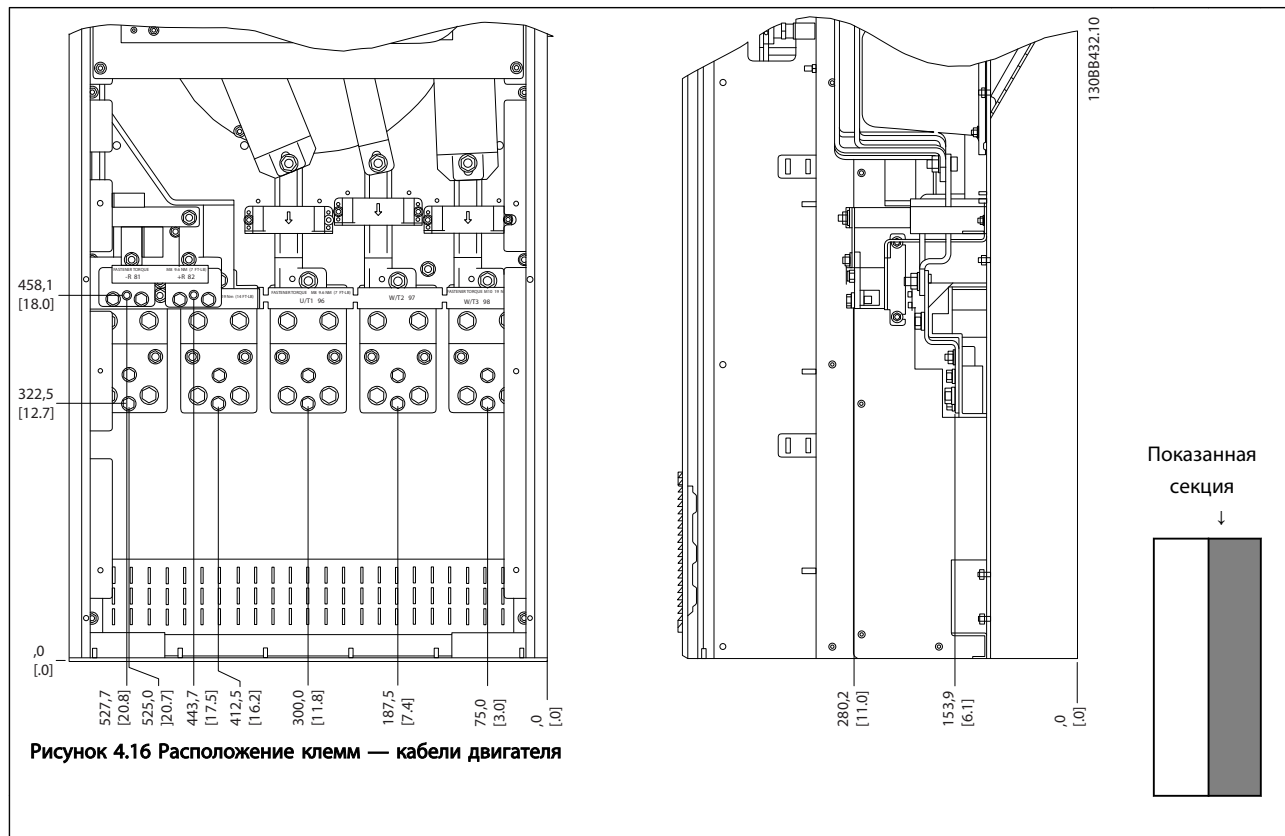
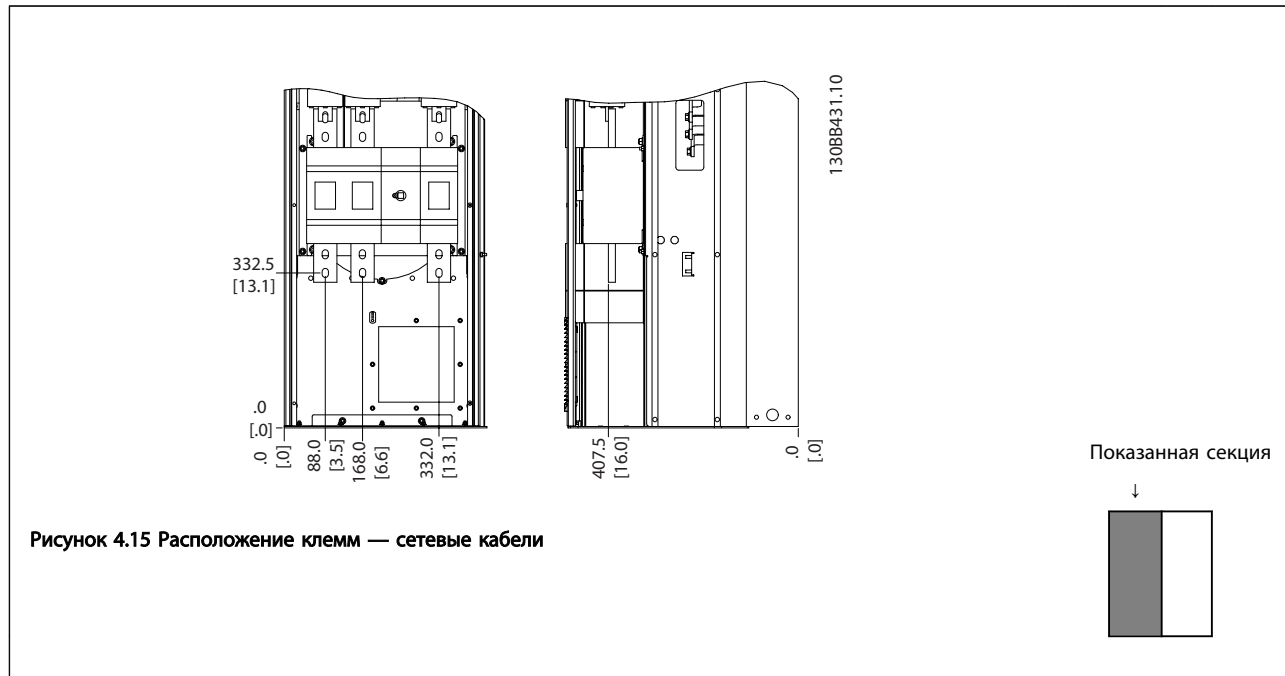
### ПРИМЕЧАНИЕ

Все корпуса типоразмера D доступны в варианте со стандартными входными клеммами или разъединителем

### 4.3.4 Расположение клемм — Типоразмер F9

При планировании подвода кабелей имейте в виду, что клеммы расположены так, как показано на приведенных ниже чертежах.

4



Имейте в виду, что силовые кабели тяжелые и изгибаются с трудом. Найдите оптимальное положение

преобразователя частоты, обеспечивающее удобный монтаж кабелей.

Каждая клемма позволяет использовать до 4 кабелей с кабельными наконечниками или применять стандартный обжимной наконечник. Заземление

подключается к соответствующей соединительной точке преобразователя частоты.

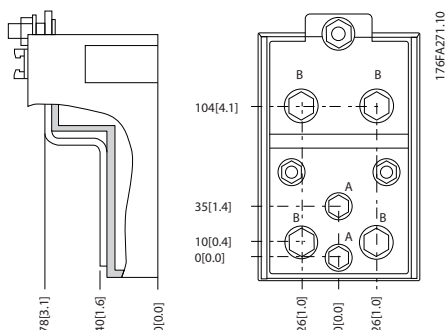


Рисунок 4.17 Конструкция клеммы

### ПРИМЕЧАНИЕ

Источник питания может быть подключен к точкам А или В.

### 4.3.5 Расположение клемм — Типоразмер F18

#### Расположение клемм — Фильтр

4

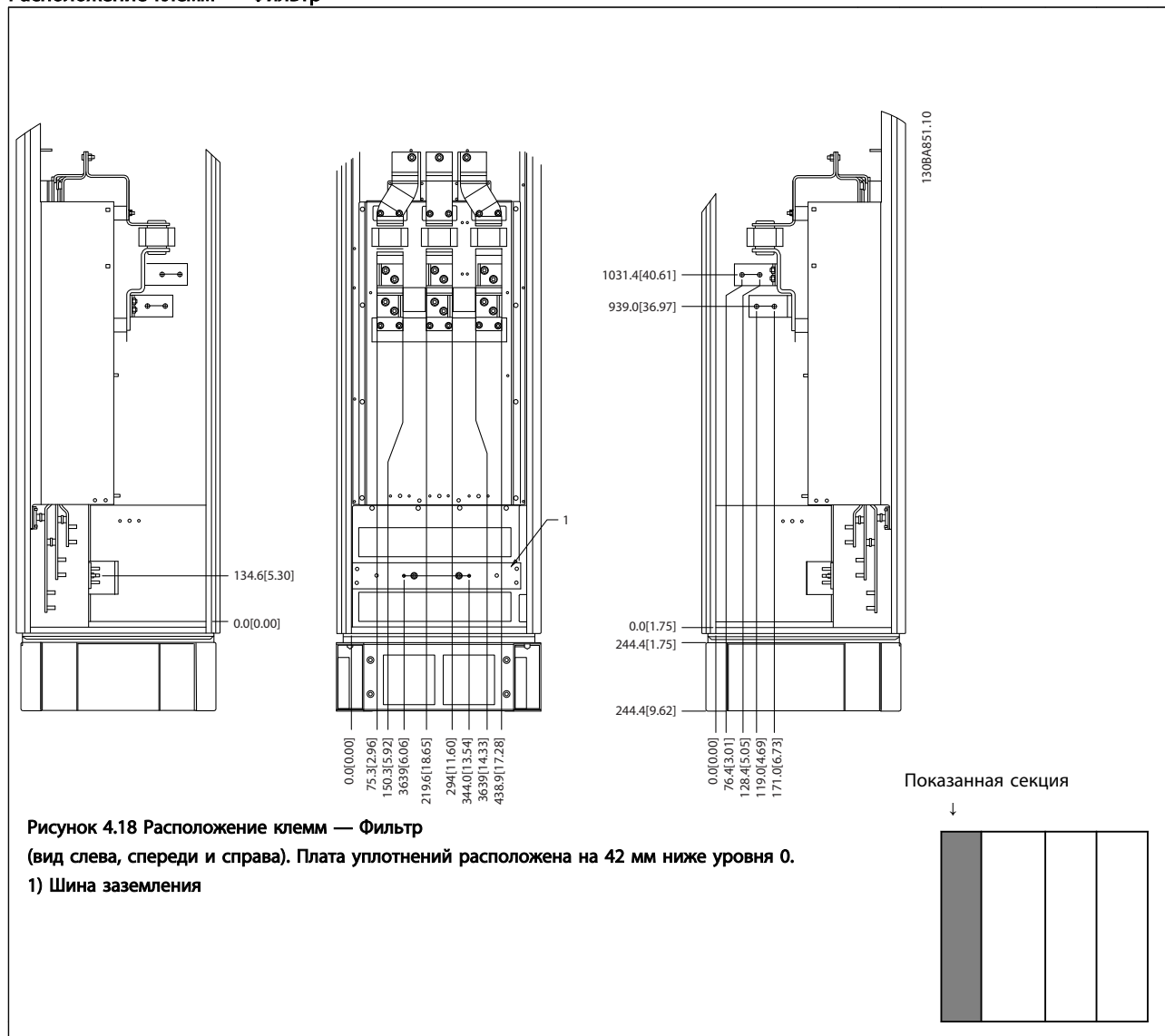


Рисунок 4.18 Расположение клемм — Фильтр

(вид слева, спереди и справа). Плата уплотнений расположена на 42 мм ниже уровня 0.

1) Шина заземления

Расположение клемм — Выпрямитель

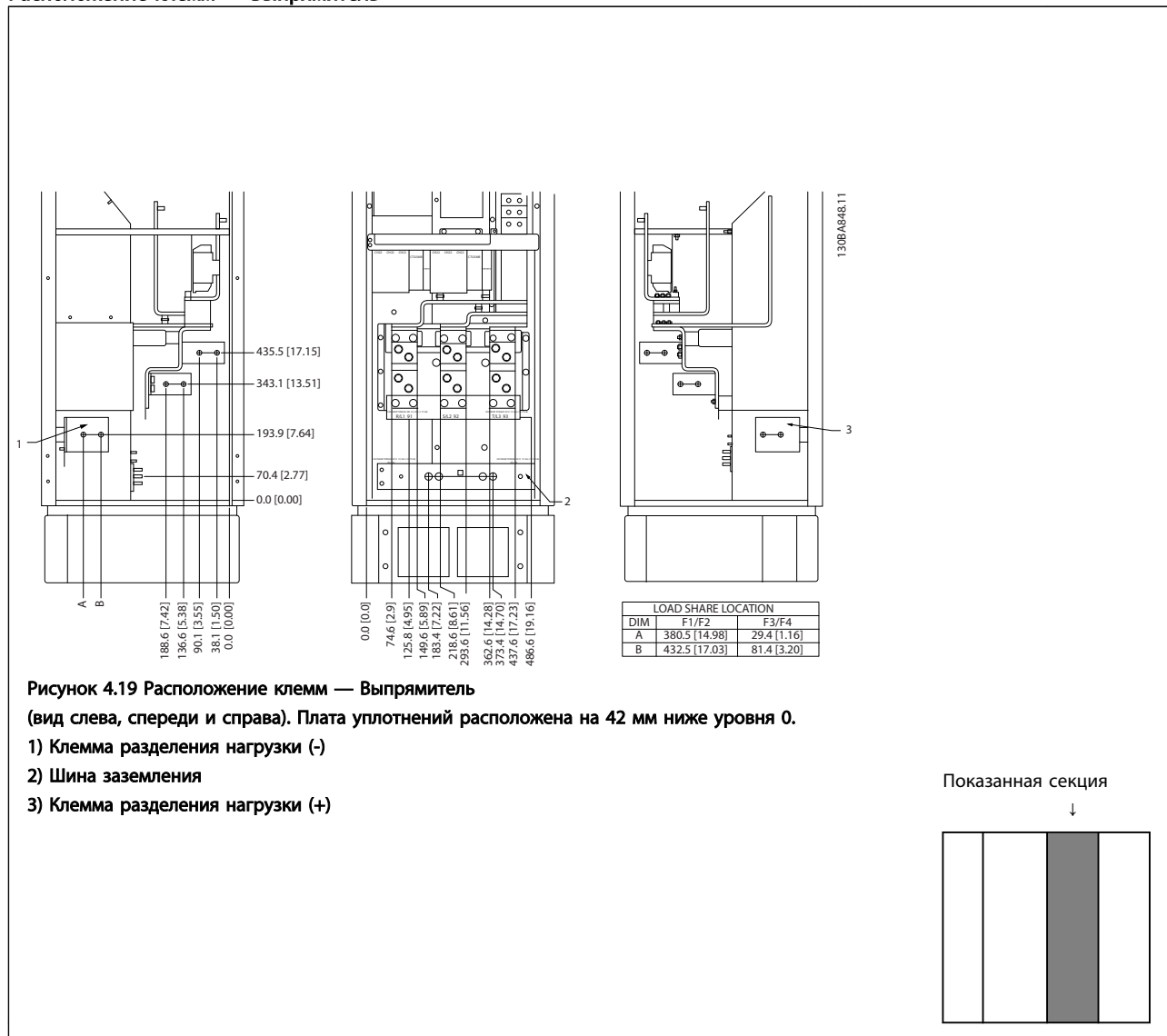
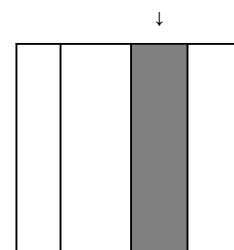


Рисунок 4.19 Расположение клемм — Выпрямитель

(вид слева, спереди и справа). Плата уплотнений расположена на 42 мм ниже уровня 0.

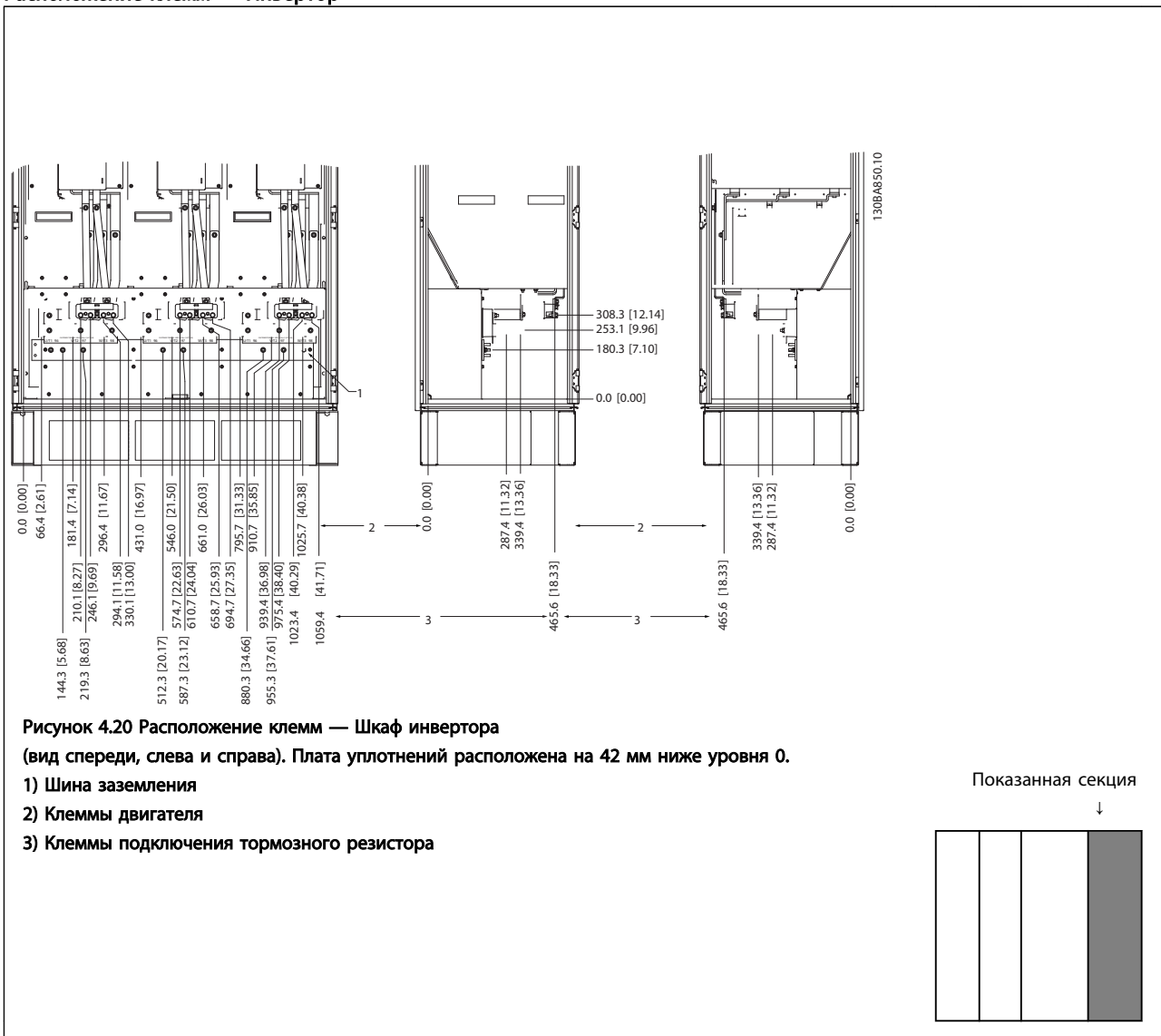
- 1) Клемма разделения нагрузки (-)
- 2) Шина заземления
- 3) Клемма разделения нагрузки (+)

Показанная секция



4

Расположение клемм — Инвертор



### 4.3.6 Охлаждение и потоки воздуха

#### Охлаждение

Охлаждение может осуществляться различными путями: с помощью вентиляционных каналов под и над блоком, с помощью впуска и выпуска воздуха в тыльной части блока и комбинированным способом.

#### Охлаждение сзади

Циркуляционный воздух отводится через тыльную часть корпуса Rittal TS8. Такое решение предполагает забор воздуха вне объекта через канал в тыльной части и возврат нагретого воздуха наружу, снижая потребности в кондиционировании воздуха.

### ПРИМЕЧАНИЕ

На корпусе устанавливается дверной вентилятор (вентиляторы) для вывода теплотерь, не выведенных через вентиляционный канал в тыльной части привода и дополнительных потерь, генерируемых другими компонентами, установленными внутри корпуса. Для выбора соответствующего вентилятора следует рассчитать требуемый общий поток воздуха. Некоторые производители корпусов предлагают собственное программное обеспечение для выполнения таких расчетов (например, ПО Rittal Therm).

#### Поток воздуха

Должен быть обеспечен необходимый поток воздуха для радиатора. Расход воздуха см. Таблица 4.1.

Класс защиты корпуса	Типоразмер	Поток воздуха от дверного/ верхнего вентилятора Общий поток нескольких вентиляторов	Вентилятор (вентиляторы) радиатора Общий поток нескольких вентиляторов
IP21/NEMA 1	D13	510 м³/ч (300 футов/мин)	2295 м³/ч (1350 футов/мин)
IP54/NEMA 12	E9 P250	680 м³/ч (400 футов/мин)	2635 м³/ч (1550 футов/мин)
	E9 P315-P400	680 м³/ч (400 футов/мин)	2975 м³/ч (1750 футов/мин)
IP21/NEMA 1	F18	4900 м³/ч (2884 футов/мин)	6895 м³/ч (4060 футов/мин)

Таблица 4.1 Поток воздуха для радиатора

### ПРИМЕЧАНИЕ

Для секции привода, вентилятор включается по следующим причинам:

1. ААД
2. Удержание постоянным током
3. Предварительное намагничивание
4. Торможение постоянным током
5. Превышение номинального тока на 60 %
6. Превышена температура конкретного радиатора (зависит от мощности)
7. Превышена температура конкретной силовой платы (зависит от мощности)
8. Превышена температура платы управления

После запуска вентилятор работает не менее 10 минут.

### ПРИМЕЧАНИЕ

Для активного фильтра, вентилятор включается по следующим причинам:

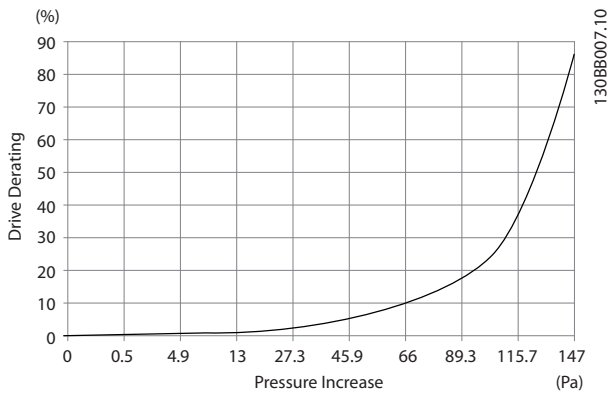
1. Активный фильтр работает
2. Активный фильтр не работает, но ток сети выше предельного значения (зависит от мощности)
3. Превышена температура конкретного радиатора (зависит от мощности)
4. Превышена температура конкретной силовой платы (зависит от мощности)
5. Превышена температура платы управления

После запуска вентилятор работает не менее 10 минут.

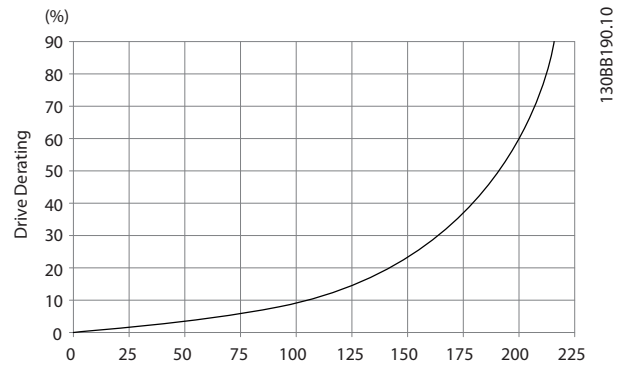
#### Внешние вентиляционные каналы

Если к электрическому шкафу Rittal добавлена внешняя конструкция воздуховода, необходимо рассчитать перепад давления в вентиляционном канале. Воспользуйтесь схемами, приведенными ниже, для снижения номинальных значений преобразователя частоты в соответствии с падением давления.

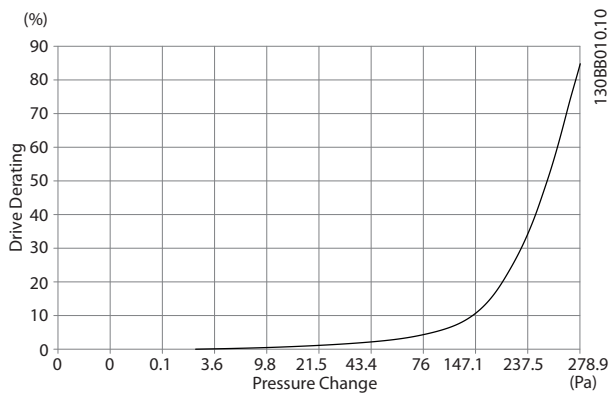




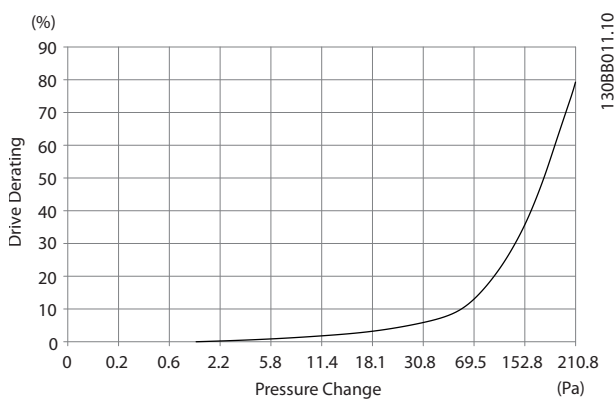
**Рисунок 4.21 Корпус D Снижение значений относит. изменения давления**  
**Воздушный поток привода: 450 куб. футов/мин (765 м³/ч)**



**Рисунок 4.24 Корпус F Снижение значений относит. изменения давления**  
**Воздушный поток привода: 580 куб. футов/мин (985 м³/ч)**



**Рисунок 4.22 Корпус E Снижение значений относит. изменения давления (Малый вентилятор), P315**  
**Воздушный поток привода: 650 куб. футов/мин (1105 м³/ч)**



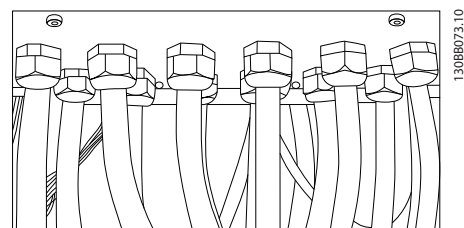
**Рисунок 4.23 Корпус E Снижение значений относит. изменения давления (Большой вентилятор), P355-P450**  
**Воздушный поток привода: 850 куб. футов/мин (1445 м³/ч)**

### 4.3.7 Ввод с использованием уплотнения/ кабелепровода — IP21 (NEMA 1) и IP54 (NEMA12)

Кабели подключают через плату уплотнений снизу. Удалите плату и разметьте расположение уплотнений или кабелепроводов. Подготовьте отверстия в зоне, размеченной на чертеже.

#### ПРИМЕЧАНИЕ

Плата уплотнений должна устанавливаться на преобразователь частоты для обеспечения определенной степени защиты, а также для надлежащего охлаждения блока. Если такая плата не установлена, преобразователь частоты может отключить аварийный сигнал 69, Темп. силовой платы



**Рисунок 4.25 Пример правильной установки платы уплотнений.**

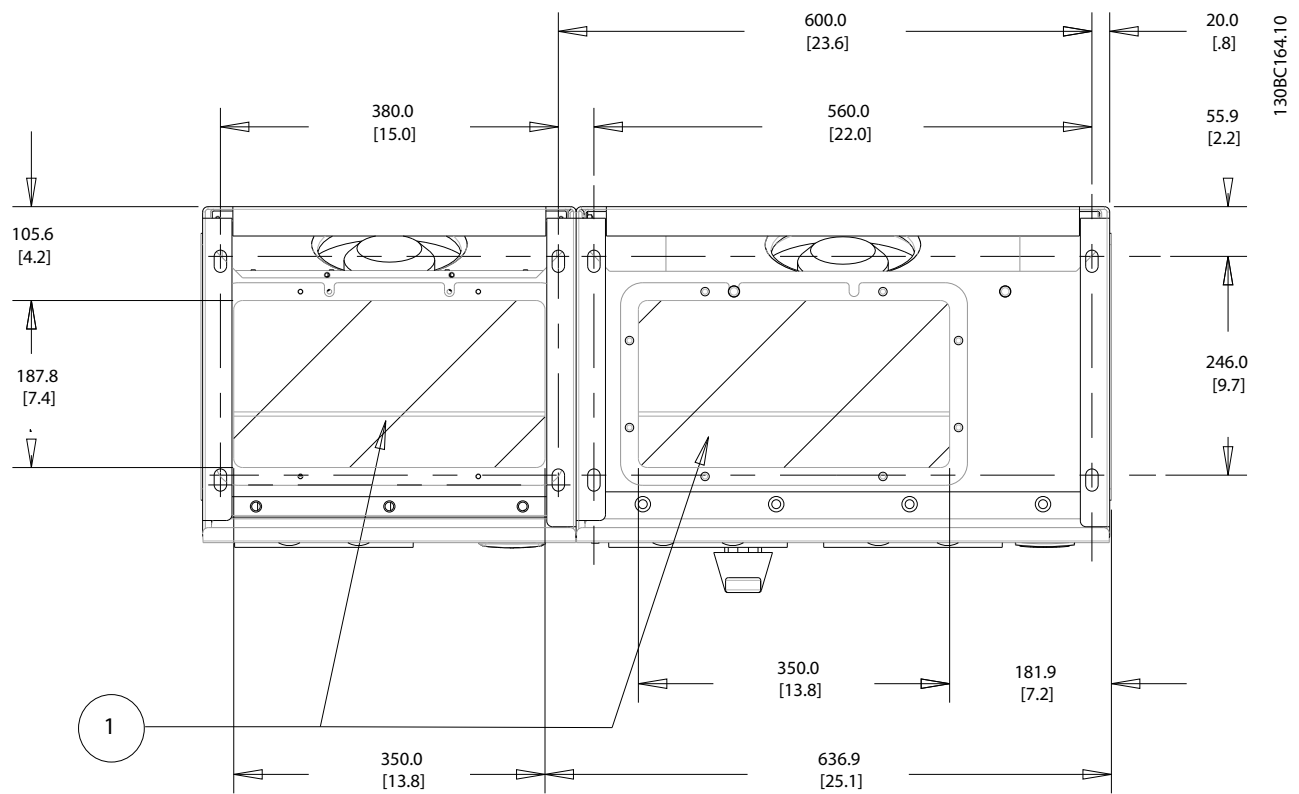


Рисунок 4.26 Типоразмер D13

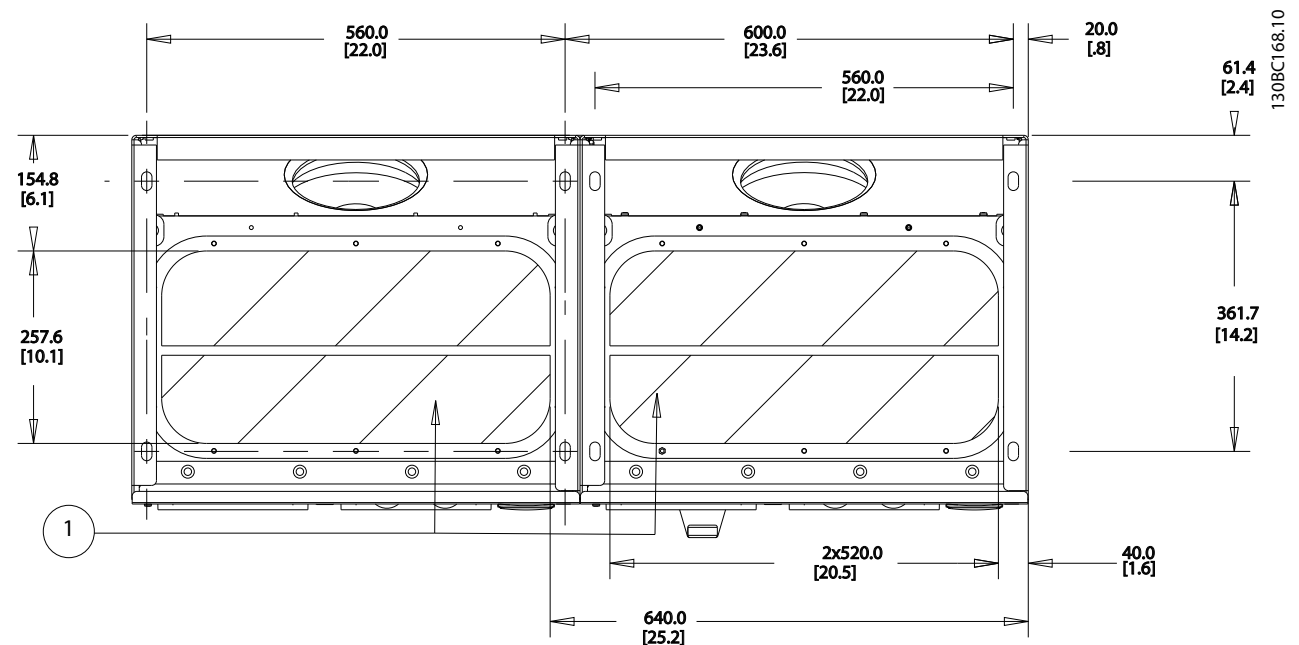
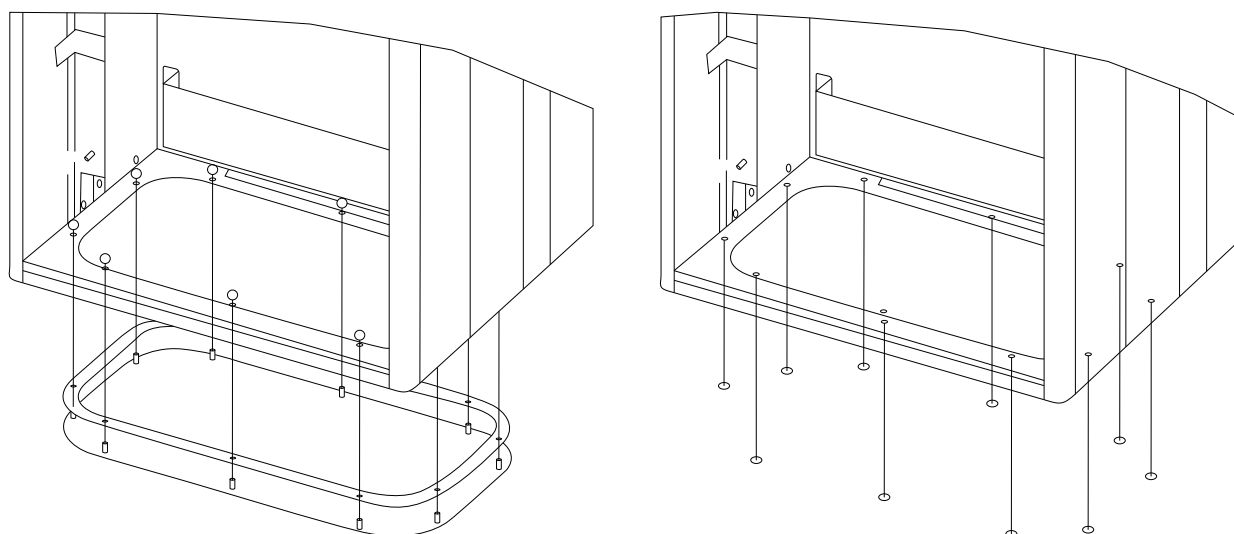


Рисунок 4.27 Типоразмер E9

4

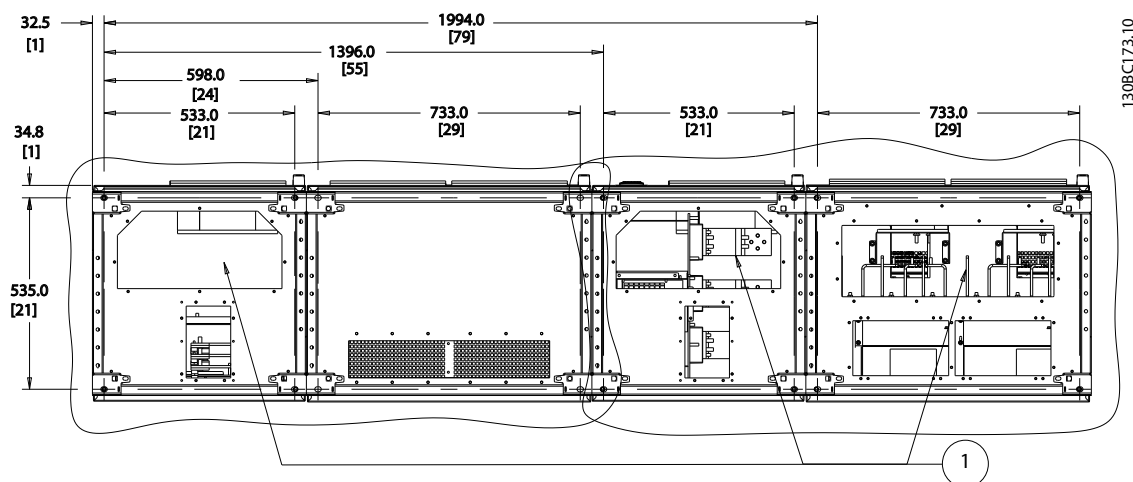


176FA269.10

Рисунок 4.28 Монтаж нижней платы, типоразмер E9

Нижняя плата корпуса E может быть установлена либо внутри, либо снаружи корпуса, что расширяет возможности процесса монтажа: при монтаже снизу уплотнения и кабели могут монтироваться до того, как

преобразователь частоты будет установлен на подставку.



130BC173.10

Кабельные вводы преобразователя частоты (вид снизу)

- 1) Подключение сетевого кабеля
- 2) Подключение кабеля двигателя

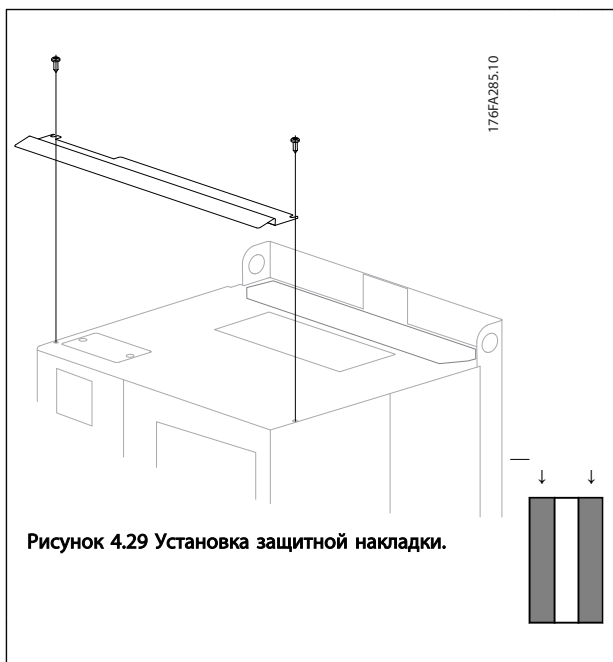
### 4.3.8 IP21 Установка защитной накладки (типоразмер D)

Чтобы обеспечить соответствие требованиям класса IP21, необходимо установить отдельную защитную накладку следующим образом:

- Удалите два передних винта
- Установите защитную накладку и вставьте винты
- Затяните винты до момента 5,6 Нм

#### ПРИМЕЧАНИЕ

Защитная накладка требуется как для секции фильтра, так и для секции преобразователя частоты.



### 4.4 Монтаж дополнительных устройств на месте эксплуатации

#### 4.4.1 Монтаж дополнительных комплектов для плат

Данный раздел описывает порядок монтажа на объекте дополнительных комплектов для входов, предлагаемых для всех преобразователей частоты типоразмеров D и E.

Снятие фильтров ВЧ-помех с входных плат не допускается. При снятии этих фильтров с входной платы они могут быть повреждены.

#### ПРИМЕЧАНИЕ

Фильтры ВЧ-помех, если они имеются, устанавливаются двух типов в зависимости от сочетания входных плат и являются взаимозаменяемыми. Устанавливаемые на объекте комплекты в ряде случаев одинаковы для всех напряжений.

	380–480 В 380–500 В	Предохранители	Предохранители размыкателей	ВЧ-фильтр	Предохранители для цепи ВЧ фильтра	Предохранитель и размыкателей цепи ВЧ фильтра
D13		176F8443	176F8441	176F8445	176F8449	176F8447
E9	FC 102/ 202: 315 кВт FC 302: 250 кВт	176F0253	176F0255	176F0257	176F0258	176F0260
	FC 102/ 202: 355–450 кВт FC 302: 315–400 кВт	176F0254	176F0256	176F0257	176F0259	176F0262

#### ПРИМЕЧАНИЕ

Более подробные сведения приведены в Инструкции 175R5795

#### 4.4.2 Установка сетевого экрана для преобразователей частоты

Сетевой экран устанавливается с корпусами D и E и отвечает требованиям BG-4.

##### Номера для заказа:

Типоразмеры D: 176F0799

Типоразмеры E: 176F1851

#### ПРИМЕЧАНИЕ

Более подробные сведения приведены в Инструкции 175R5923

#### 4.5 Дополнительные устройства для панели типоразмера F

##### Нагревательные приборы и термостат

Нагревательные приборы устанавливаются на внутренней стороне шкафа преобразователя частоты типоразмера F, и регулируются автоматическими термостатами в целях поддержания требуемой влажности внутри корпуса, что продлевает срок службы узлов привода во влажных условиях. По умолчанию термостат включает нагреватели при температуре 10 °C (50 °F) и выключает при температуре 15,6 °C (60 °F).

##### Освещение шкафа с розеткой питания

Осветительное устройство, установленное внутри шкафа преобразователей частоты типоразмера F, повышает освещенность при обслуживании и ремонте. Цепь освещения включает розетку для подключения электроинструмента и иных устройств на два напряжения:

- 230 В, 50 Гц, 2,5 А, CE/ENEC
- 120 В, 60 Гц, 5 А, UL/cUL

##### Обеспечение отводов трансформатора

При установке освещения и розетки и/или нагревательных приборов и термостата в шкафу, требуется регулировка ответвлений трансформатора T1 на необходимые входные напряжения. Вначале привод с напряжением 380–480/500 В настраивается на напряжение отвода 525 В, а привод с напряжением 525–690 В настраивается на напряжение отвода 690 В, что необходимо для предотвращения перенапряжения для вторичного оборудования, если изменения в отвод не вносятся до подачи питания. В Таблица 4.2 показана правильная регулировка отвода на зажиме T1, расположенном в шкафу выпрямителя. Расположение в преобразователе частоты см. Рисунок 4.19.

Диапазон напряжения на входе	Выбираемое ответвление
380–440 В	400 В
441–490 В	460 В

Таблица 4.2 Настройка отвода

##### Клеммы NAMUR

NAMUR — это международная ассоциация пользователей средств автоматики в обрабатывающей промышленности, главным образом в химической и фармацевтической отраслях в Германии. Выбор такого варианта позволяет подобрать и промаркировать клеммы для входов и выходов привода в соответствии с техническими условиями стандарта NAMUR. Это требует подключения платы термистора MCB 112 PTC и расширенной релейной платы MCB 113.

##### RCD (Датчик остаточного тока)

Используется балансовый метод для контроля замыкания на землю в заземленных системах и заземленных системах с высоким сопротивлением (системы TN и TT в терминологии IEC). Существует режим предварительного оповещения (50 % от уставки сигнализации) и уставка сигнализации. Аварийное реле SPDT для внешнего использования связано с каждой уставкой. Требуется внешний трансформатор тока с проемом для первичной цепи (поставляется и монтируется заказчиком).

- Включены в цепь безопасного останова привода
- Устройство IEC 60755 Тип В контролирует токи утечки на землю переменного тока, импульсного постоянного тока и чистого постоянного тока
- Шкальный индикатор уровня тока утечки на землю от 10 до 100 % от уставки на светодиодах
- Память отказов
- Кнопка TEST/RESET (ТЕСТ/СБРОС)

##### Контроль сопротивления изоляции (IRM)

Выполняет контроль сопротивления изоляции в незаземленных системах (системы IT в терминологии IEC) между фазными проводниками системы и землей. Для уровня изоляции существует омическая предаварийная уставка и уставка основной аварийной сигнализации. Аварийное реле SPDT для внешнего использования связано с каждой уставкой.

## ПРИМЕЧАНИЕ

К каждой незаземленной (ИТ) системе можно подключить только одно устройство контроля изоляции.

- Включены в цепь безопасного останова преобразователя частоты
- LCD (ЖК) дисплей омиического значения сопротивления изоляции
- Память отказов
- Кнопки [Info] (Информация), [Test] (Контроль) и [Reset] (Сброс)

### Аварийная остановка IEC с реле безопасности Pilz

Включает кнопку аварийной остановки в 4-проводном кабеле с резервированием, которая находится в передней части корпуса, и реле Pilz, которое контролирует ее вместе с цепью безопасного останова привода и контактором сети питания, находящимся в шкафу дополнительных устройств.

### Ручные пускатели двигателей

Подает 3-фазное питание на электроклапаны, которые часто нужны для более мощных двигателей. Питание для пускателей подается со стороны нагрузки любого поставляемого контактора, рубильника или разъединителя. Перед пускателем каждого двигателя имеется предохранитель, питание отключено, если питание, подаваемое на преобразователь частоты, отключено. Допускается до двух пускателей (один, если в заказе оговорена цепь на 30 А с защитой предохранителями). Включены в цепь безопасного останова преобразователя частоты.

Конструктивными элементами блока являются:

- Включатель (вкл./выкл.)
- Цепь защиты от КЗ и перегрузок с функцией контроля
- Функция ручного сброса

### Клеммы 30 А с защитой предохранителями

- 3-фазное питание, соответствующее напряжению сети, для подключения вспомогательного оборудования заказчика
- Не предусмотрено, если выбран вариант с двумя ручными пускателями двигателей
- Напряжение на клеммах отсутствует, если подача питания на привод отключена
- Питание на клеммы, защищенные предохранителями подается со стороны нагрузки любого поставляемого контактора, автоматического выключателя или разъединителя.

### Подача питания напряжением 24 В пост. тока

- 5 А, 120 Вт, 24 В пост. тока
- Защищен от выходных сверхтоков, перегрузки, КЗ и перегрева
- Для подачи питания на вспомогательные устройства заказчика (например, датчики, входы/выходы контроллеров, температурные зонды, индикаторные лампочки и/или иные электронные средства)
- Для диагностики предусматриваются сухой контакт контроля постоянного тока, зеленый светодиод контроля постоянного тока и красный светодиод перегрузки

### Контроль наружной температуры

Предназначен для контроля температур узлов внешних систем (например, обмоток двигателя и/или подшипников). Включает 8 универсальных входных модулей и два специализированных входных термисторных модуля. Все десять модулей могут включаться в цепь безопасного останова преобразователя частоты и контролироваться по сети шины (для этого требуется закупка отдельного блока сопряжения модуль/шина).

### Универсальные входы (8)

Типы сигнала:

- Входы RTD (включая Pt100), на 3 или 4 провода
- Термопара
- Аналоговый ток или аналоговое напряжение

Дополнительные возможности:

- Один универсальный выход, настраиваемый на аналоговое напряжение или аналоговый ток
- Два выходных реле (НО)
- ЖК дисплей на две строки и светодиодная индикация диагностики
- Датчик выявления разрыва фаз, КЗ и неверной полярности
- ПО настройки интерфейса

**Специализированные входы для термисторов (2)**

Возможности:

- Каждый модуль может отслеживать до 6 термисторов последовательно
- Диагностика отказов при разрыве проводов или КЗ проводников датчиков
- Сертификация ATEX/UL/CSA
- При необходимости дополнительная плата MCB 112 термистора PTC может обеспечить третий вход для термистора

**4.6 Электрический монтаж****4.6.1 Подключение электропитания****Кабели и предохранители****ПРИМЕЧАНИЕ****Общая информация о кабелях**

**Вся система кабелей должна соответствовать государственным и местным нормам и правилам в отношении сечения и температуры окружающей среды.**

**Для применений, соответствующих требованиям UL, следует использовать медные проводники 75 °С.**

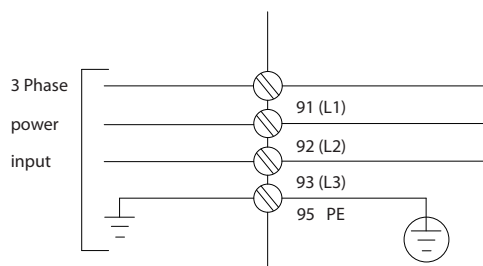
**Медные проводники 75 и 90 °С термически подходят для использования с преобразователем частоты без соблюдения требований UL.**

Силовые кабели подключают, как показано ниже.

Сечения кабелей должны соответствовать номинальным токовым нагрузкам и местным нормативам. Подробнее см. в 8.1.1 *Длина и сечение кабелей*.

Для защиты преобразователя частоты следует использовать рекомендуемые плавкие предохранители или блок должен иметь встроенные предохранители. Рекомендуемые предохранители указаны в таблицах в разделе о плавких предохранителях. Защита с помощью плавких предохранителей должна обязательно соответствовать местным нормам и правилам.

Подключение сети осуществляется через сетевой выключатель, если он предусмотрен.



130BA026.10

**ПРИМЕЧАНИЕ**

**Рекомендуется использовать экранированные/бронированные кабели, соответствующие требованиям по ограничению электромагнитного излучения в соответствии с нормативами ЭМС. Если используется неэкранированный/небронированный кабель, см. 4.6.13 *Силовые и управляющие провода для неэкранированных кабелей*.**

Сведения об определении размеров поперечного сечения и длины кабеля двигателя см. в 8 *Общие технические требования*.

**Экранирование кабелей:**

Избегайте производить монтаж с помощью скрученных концов экрана (оплетки). Это снижает эффективность экранирования на высоких частотах. Если необходимо разорвать экран для монтажа разъединителя или контактора двигателя, то далее следует восстановить его непрерывность, обеспечивая минимально возможное сопротивление высоких частот.

Присоедините экран кабеля двигателя к развязывающей панели преобразователя частоты и к металлическому корпусу двигателя.

При подключении экрана обеспечьте максимально возможную площадь контакта (применяйте кабельный зажим). Для этих работ используются монтажные приспособления из комплекта поставки преобразователя частоты.

**Длина и сечение кабелей:**

Преобразователь частоты протестирован на ЭМС при заданной длине кабеля. Для снижения уровня помех и токов утечки кабель двигателя должен быть как можно короче.

**Частота коммутации:**

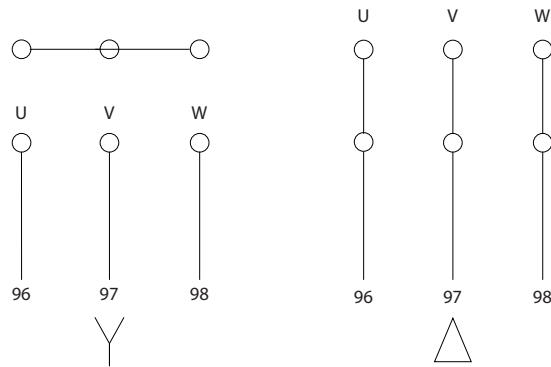
При использовании преобразователей частоты совместно с синусоидальными фильтрами, предназначенными для снижения акустического шума двигателя, частота коммутации должна устанавливаться в соответствии с указаниями в 14-01 *Частота коммутации*.

№ клеммы	96	97	98	99	
	U	V	W	PE <sup>1)</sup>	
	U1 W2	V1 U2	W1 V2	PE <sup>1)</sup>	Соединение по схеме треугольника 6 проводов от двигателя
	U1	V1	W1	PE <sup>1)</sup>	Соединение по схеме звезды: U2, V2, W2 Клеммы U2, V2 и W2 должны соединяться отдельно.

<sup>1)</sup>Подключение защищенного заземления

### ПРИМЕЧАНИЕ

При использовании двигателей без бумажной изоляции фазной обмотки или другой усиленной изоляции, пригодной для работы от такого источника напряжения, как преобразователь частоты, на выходе преобразователя частоты следует установить синусоидальный фильтр.





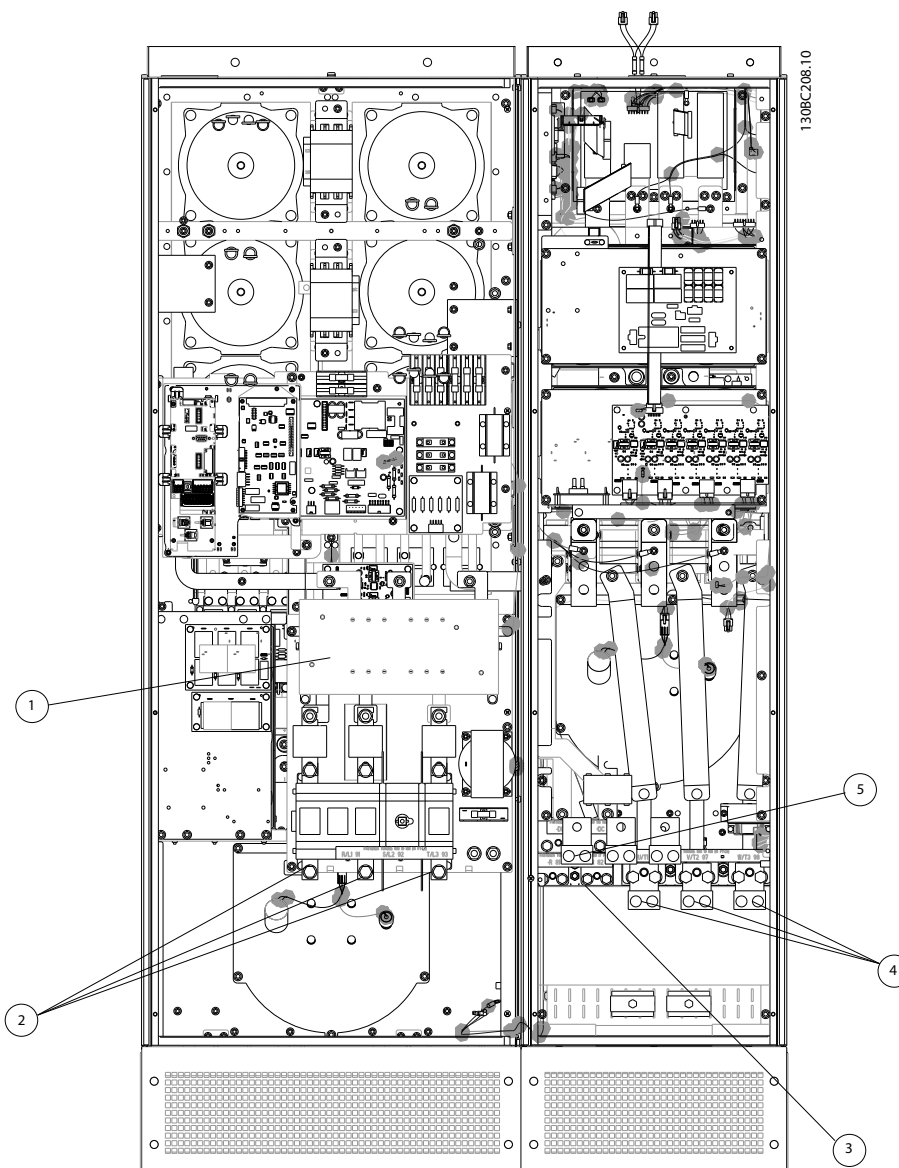
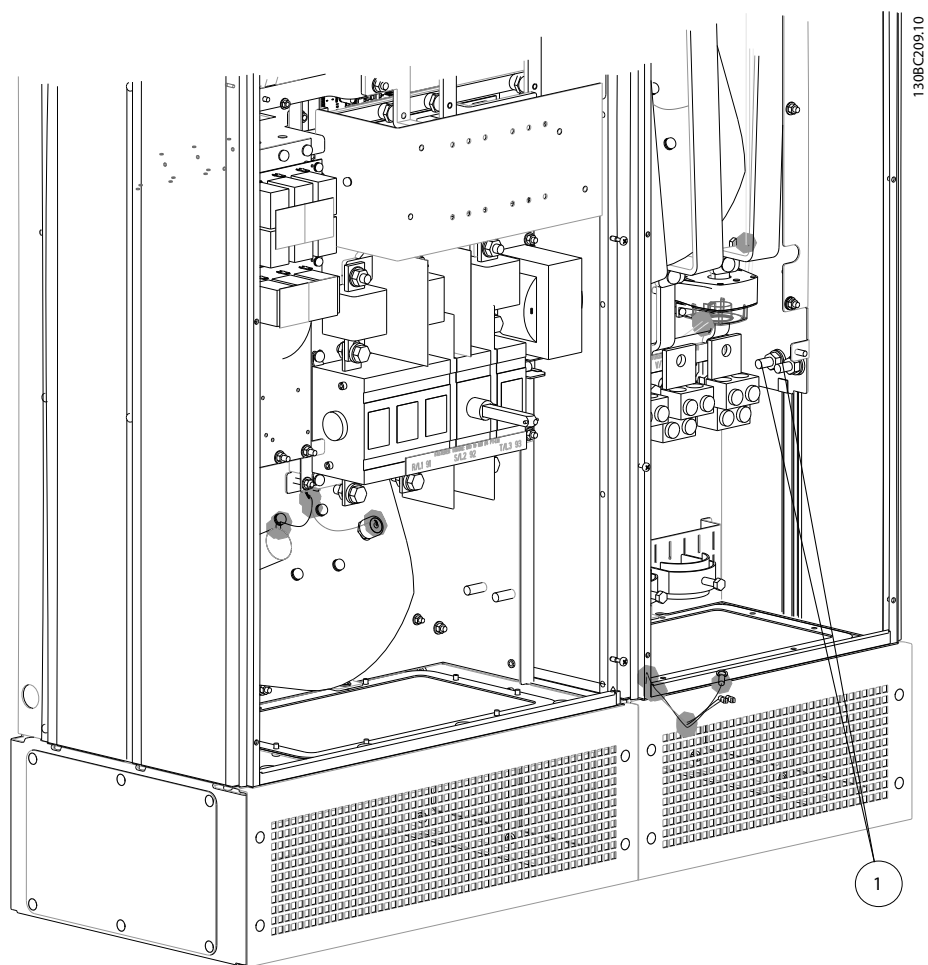


Рисунок 4.30 Типоразмер корпуса D13

1)	Фильтр ВЧ-помех	4)	Двигатель
2)	Сеть		U V W
	R S T		96 97 98
	L1 L2 L3		T1 T2 T3
3)	Дополнительное устройство торможения	5)	Дополнительное устройство разделения нагрузки
	-R +R		-DC +DC
	81 82		88 89
		6)	ВСПОМ вентилятор
			100 101 102 103
			L1 L2 L1 L2



4

Рисунок 4.31 Расположение клемм заземления

1	Земля/заземление
---	------------------

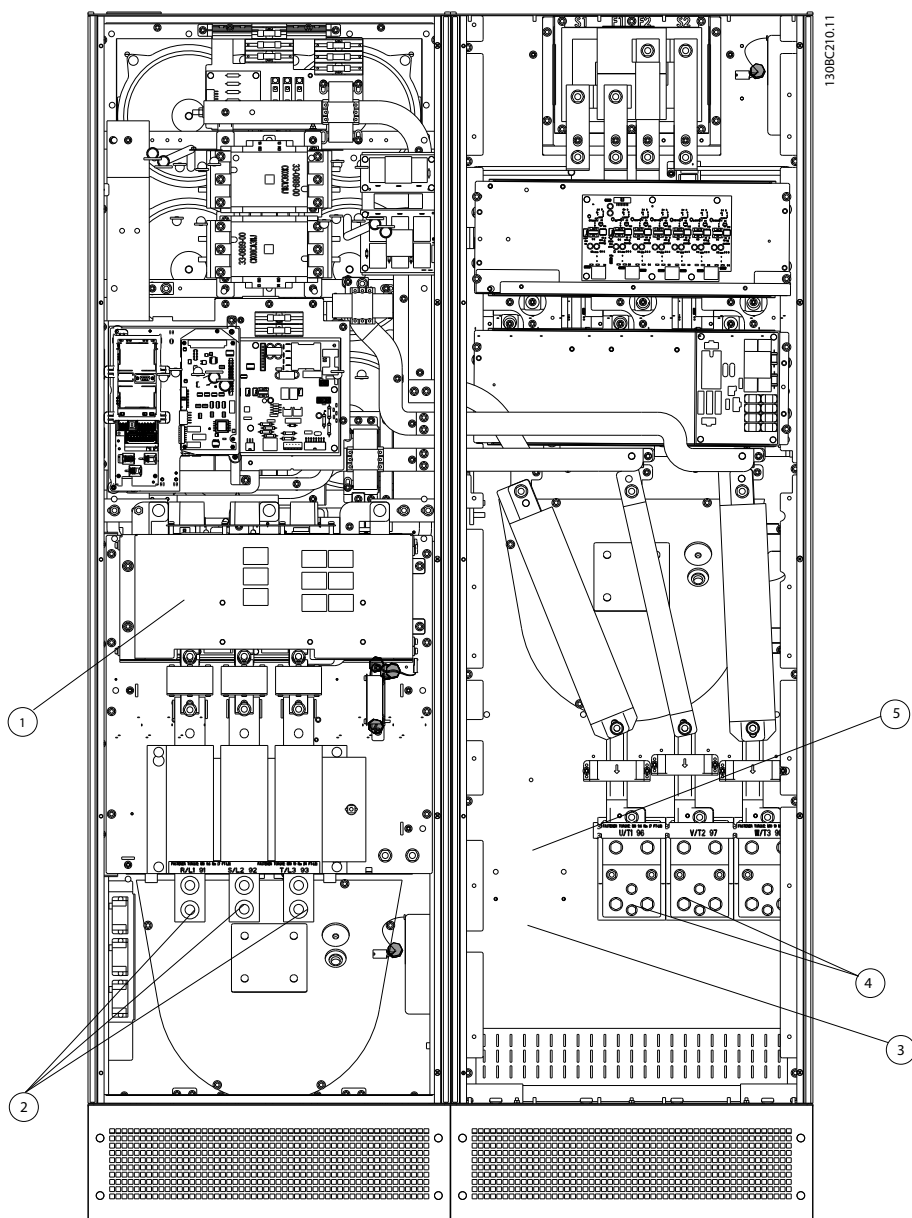
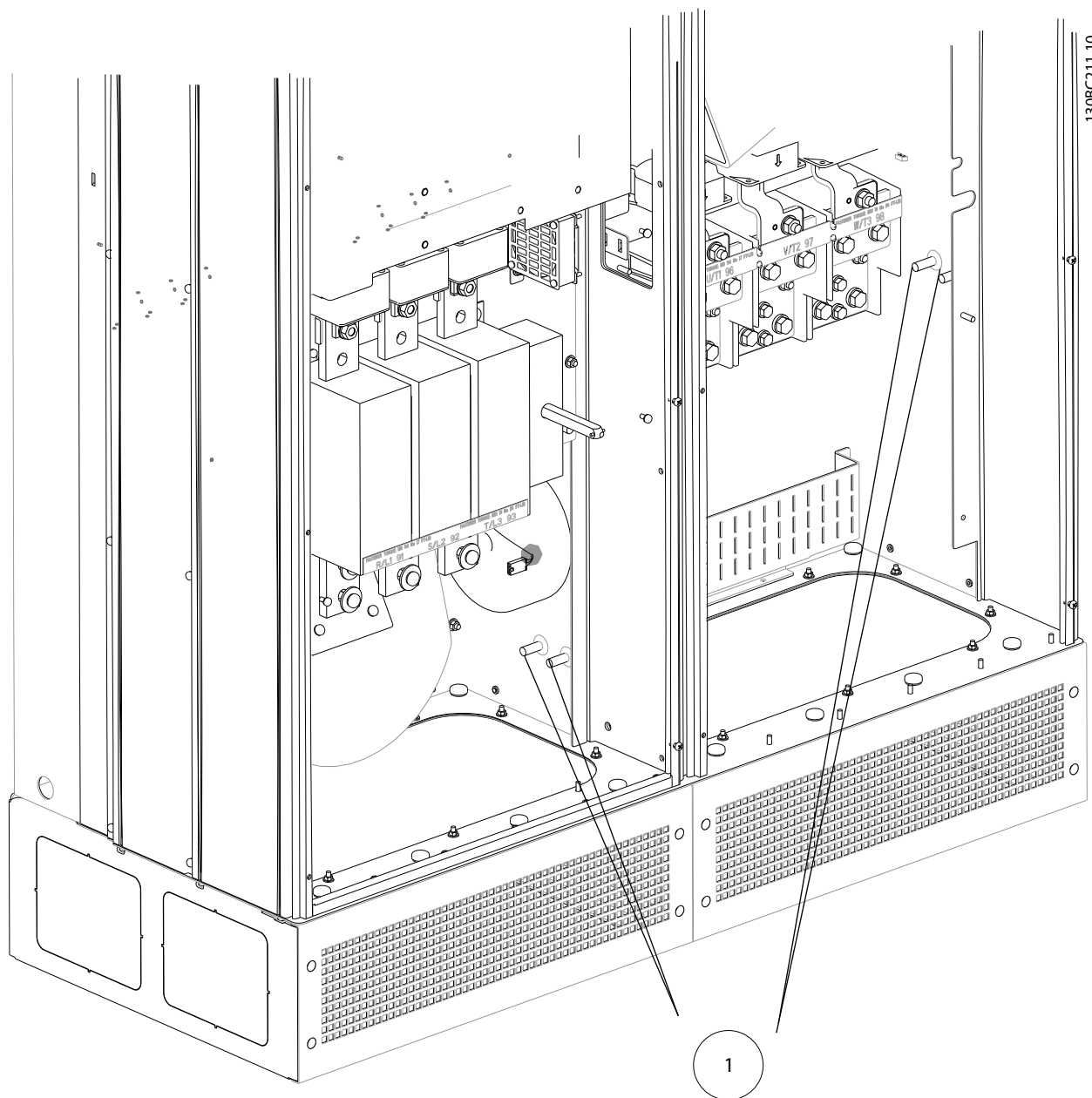


Рисунок 4.32 Типоразмер E9

1)	ВЧ-фильтр	4)	Двигатель
2)	Сеть		U V W
	R S T		96 97 98
	L1 L2 L3		T1 T2 T3
3)	Дополнительное устройство торможения	5)	Дополнительное устройство разделения нагрузки
	-R +R		-DC +DC
	81 82		88 89
		6)	ВСПОМ вентилятор
			100 101 102 103
			L1 L2 L1 L2



4

Рисунок 4.33 Расположение клемм заземления

1	Земля/заземление
---	------------------

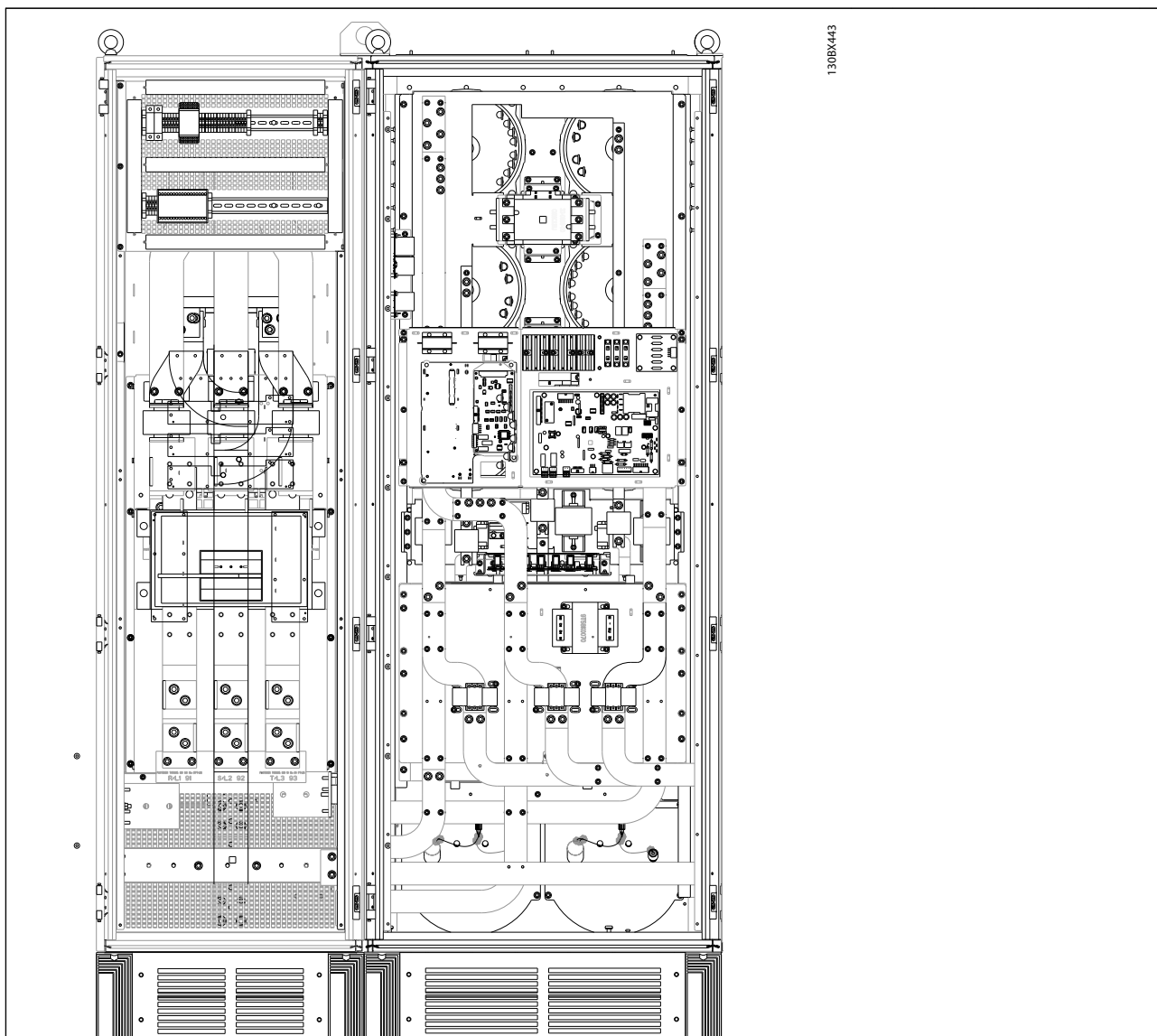
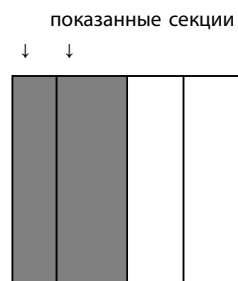


Рисунок 4.34 Активный фильтр, типоразмер F18



1)	Сеть
	R S T
	L1 L2 L3
2)	Шины к секции выпрямителя привода
3)	Блок предохранителей

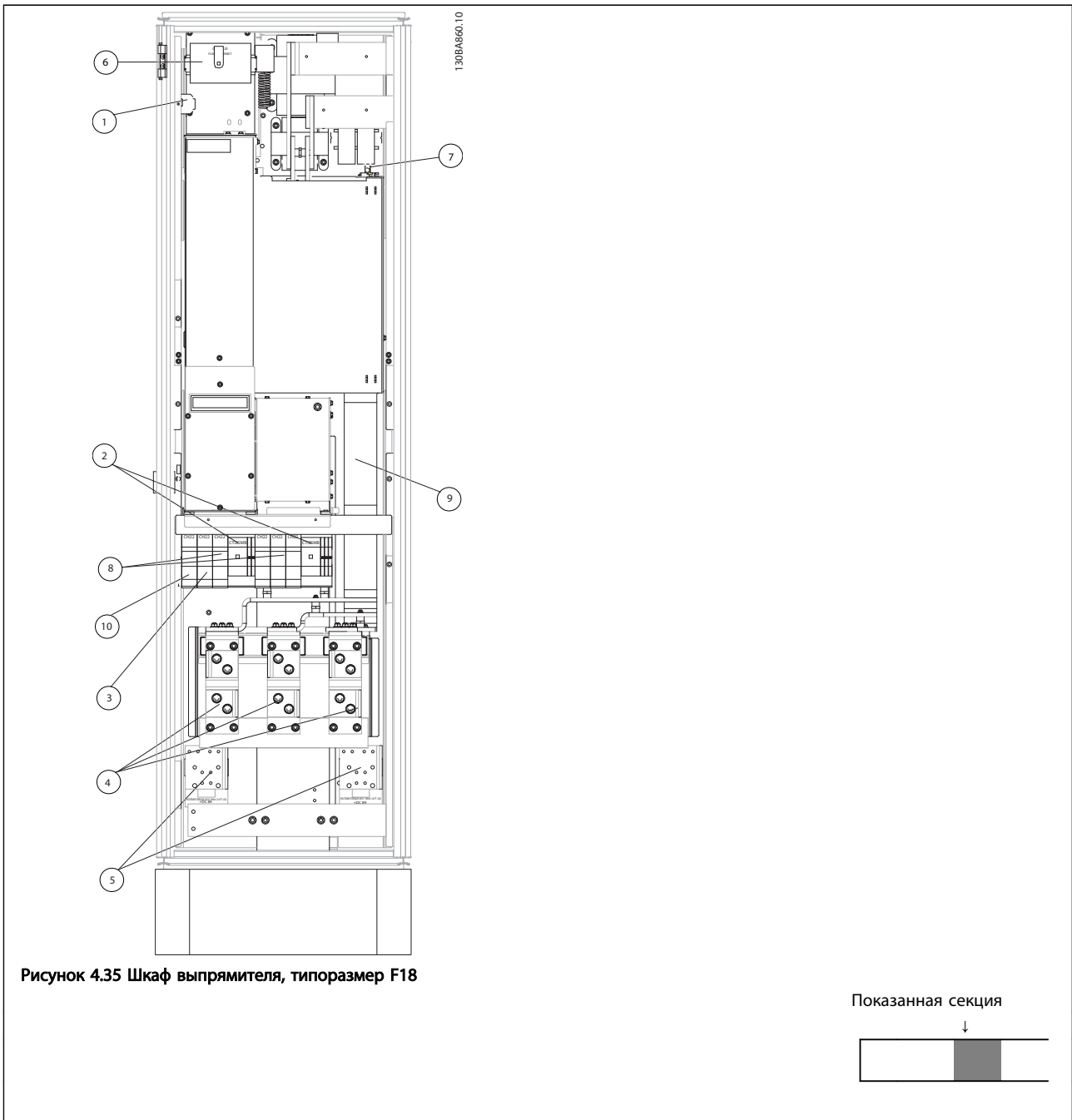


Рисунок 4.35 Шкаф выпрямителя, типоразмер F18

Показанная секция



1)	24 В пост. тока, 5 А	5)	Разделение нагрузки
	Выходные отводы T1		-DC +DC
	Термореле		88 89
	106 104 105	6)	Плавкие предохранители управляющего трансформатора (2 или 4 шт.). См. 4.6.14 Предохранители для получения номеров запасных частей
2)	Ручные пускатели двигателей	7)	Плавкий предохранитель SMPS. См. 4.6.14 Предохранители для получения номеров запасных частей
3)	Клеммы для предохранителя защиты сети питания 30 А	8)	Плавкие предохранители ручного контроллера двигателя (3 или 6 шт.). См. 4.6.14 Предохранители для получения номеров запасных частей
4)	Точка подключения к фильтру	9)	Плавкие предохранители сети корпуса F1 и F2 (3 шт.). См. 4.6.14 Предохранители для получения номеров запасных частей
	R S T	10)	Плавкие предохранители защиты сети питания 30 А
	L1 L2 L3		

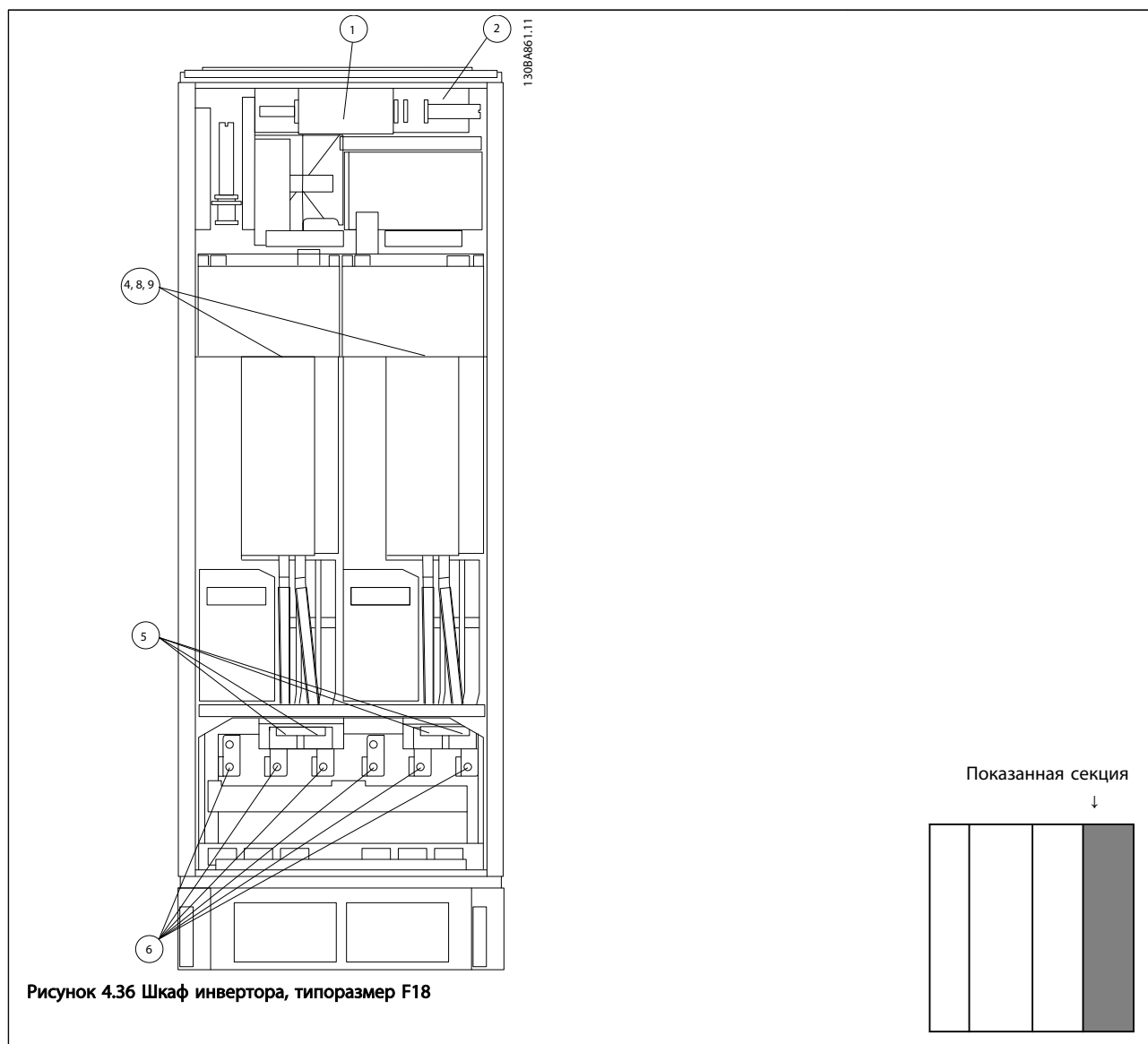


Рисунок 4.36 Шкаф инвертора, типоразмер F18

1)	Контроль наружной температуры	6)	Двигатель
2)	ВСПОМ реле		U V W
	01 02 03		96 97 98
	04 05 06		T1 T2 T3
3)	NAMUR	7)	Предохранитель NAMUR. См. 4.6.14 Предохранители для получения номеров запасных частей
4)	ВСПОМ вентилятор	8)	Предохранители вентилятора. См. 4.6.14 Предохранители для получения номеров запасных частей
	100 101 102 103	9)	Предохранители SMP5. См. 4.6.14 Предохранители для получения номеров запасных частей
	L1 L2 L1 L2		
5)	Тормоз		
	-R +R		
	81 82		

#### 4.6.2 Заземление

Для обеспечения ЭМС при установке преобразователя частоты необходимо выполнить следующие требования:

- Защитное заземление: преобразователь частоты имеет очень большой ток утечки и должен соответствующим образом заземляться для обеспечения безопасности. При этом следует соблюдать местные правила техники безопасности.
- Высокочастотное заземление: заземляющие провода должны быть как можно короче.

Подключайте различные системы заземления с использованием проводников с минимально возможным импедансом. Минимальный импеданс обеспечивается применением как можно более коротких проводников и использованием максимально возможной площади поверхности. Металлические корпуса различных устройств монтируются на задней панели шкафа, при этом достигается минимальное сопротивление по высокой частоте. Это позволяет устранить различие высокочастотных напряжений, присутствующих на отдельных устройствах, и избежать опасности протекания токов высокочастотных помех в соединительных кабелях между устройствами. Таким образом, снижается уровень высокочастотных помех. Для получения низкого сопротивления на высокой частоте следует использовать в качестве высокочастотных соединителей с задней панелью шкафа крепежные болты устройств. В точках крепления необходимо снять изолирующую краску или подобные изоляционные покрытия.

#### 4.6.3 Дополнительная защита (RCD)

Для дополнительной защиты могут использоваться реле ELCB, многократное защитное заземление или обычное заземление при условии соблюдения местных норм и правил техники безопасности.

В случае пробоя на землю составляющая постоянного тока может превратиться в ток короткого замыкания.

При использовании реле ELCB должны соблюдаться местные нормы и правила. Реле должны быть рассчитаны на защиту трехфазного оборудования с мостовым выпрямителем и на кратковременный разряд при включении питания.

См. также и раздел *Особые условия в Руководстве по проектированию привода VLT® Automation Drive, MG33BXYY.*

#### 4.6.4 Выключатель фильтра ВЧ-помех

**Сетевой источник питания изолирован от земли**

Если преобразователь частоты питается от сети, изолированной от земли (IT-сеть, незаземленный треугольник или заземленный треугольник) или от сети TT/TN-S с заземленным плечом, выключатель фильтра ВЧ-помех рекомендуется перевести в положение OFF (Выкл.)<sup>1)</sup> с помощью *14-50 Фильтр ВЧ-помех* на преобразователе частоты и *14-50 Фильтр ВЧ-помех* на фильтре. За дополнительной информацией обратитесь к стандарту IEC 364-3. Если требуются оптимальные характеристики ЭМС, при подключенных параллельных двигателях или при длине кабеля двигателя больше 25 м, рекомендуется установить в положение *14-50 Фильтр ВЧ-помех* [ON] (ВКЛ.).

<sup>1)</sup> Не доступно для преобразователей частоты 525–600/690 В типоразмеров D, E и F.

В положении OFF (ВЫКЛ.) встроенные конденсаторы защиты от ВЧ-помех (конденсаторы фильтра) между шасси и промежуточной цепью выключаются во избежание повреждения промежуточной цепи и для уменьшения емкостных токов на землю (согласно стандарту IEC 61800-3).

См. также инструкцию по применению преобразователя VLT в сети ИТ, MN.90.CX.02. Необходимо использовать датчики контроля изоляции, которые могут применяться с силовой электроникой (IEC 61557-8).

#### 4.6.5 Крутящий момент

При затягивании электрических соединений необходимо затягивать их указанным моментом. Слишком малый или слишком большой момент затяжки приводит к ненадежному электрическому соединению. Для обеспечения правильного момента затяжки пользуйтесь динамометрическим ключом.



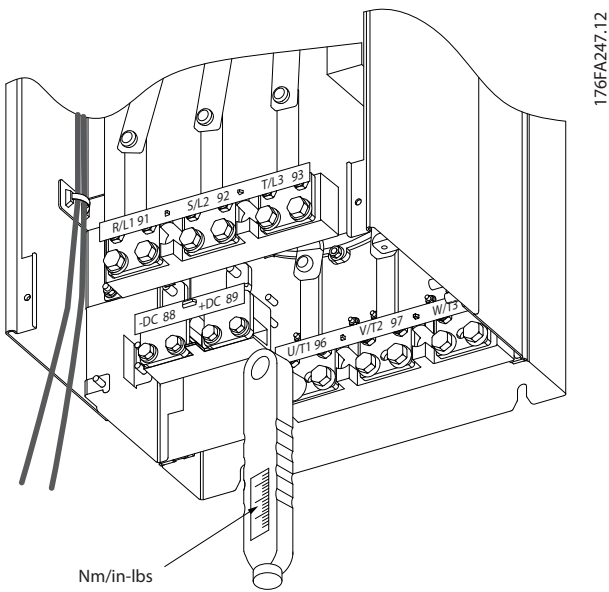


Рисунок 4.37 Для затягивания болтов всегда применяйте динамометрический ключ.

Типоразмер	Клемма	Крутящий момент	Размер болта
D	Сеть	19–40 Нм	M10
	Двигатель		
	Разделение нагрузки Тормоз	8,5–20,5 Нм	M8
E	Сеть	19–40 Нм	M10
	Двигатель		
	Разделение нагрузки Тормоз	8,5–20,5 Нм	M8
F	Сеть	19–40 Нм	M10
	Двигатель		
	Разделение нагрузки	19–40 Нм	M10
	Тормоз	8,5–20,5 Нм	M8
	Генер. режим	8,5–20,5 Нм	M8

Таблица 4.3 Момент затяжки для клемм

#### 4.6.6 Экранированные кабели

### ПРИМЕЧАНИЕ

Danfoss рекомендует использовать экранированные кабели между фильтром LCL и блоком AFE. Неэкранированные кабели можно использовать между трансформатором и входной стороной фильтра LCL.

Чтобы обеспечить высокую помехоустойчивость и низкий уровень создаваемых помех в соответствии с требованиями ЭМС, экранированные и армированные кабели должны подключаться надлежащим образом.

Соединения следует выполнять с использованием либо кабельных уплотнений, либо кабельных зажимов:

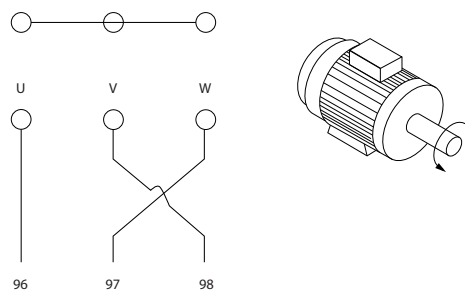
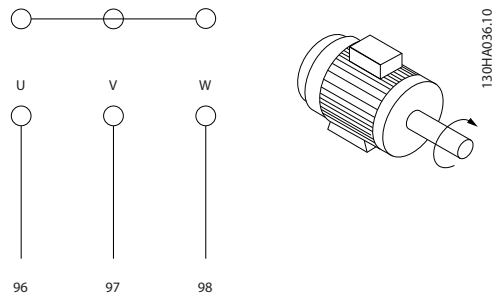
- Кабельные уплотнения, соответствующие требованиям ЭМС: для обеспечения оптимальных соединений, соответствующих требованиям ЭМС, могут использоваться обычные кабельные уплотнения.
- Кабельные зажимы, соответствующие требованиям ЭМС: зажимы, позволяющие легко выполнять соединения, входят в комплект поставки преобразователя частоты.

#### 4.6.7 Кабель двигателя

Двигатель подключается к клеммам U/T1/96, V/T2/97, W/T3/98, расположенным на дальней правой части блока. Заземление подключите к клемме 99. С преобразователем частоты могут использоваться стандартные трехфазные асинхронные двигатели всех типов. Заводская настройка задает вращение по часовой стрелке, при этом выход преобразователя частоты подключается следующим образом:

Номер клеммы	Функция
96, 97, 98, 99	Сеть U/T1, V/T2, W/T3 Заземление

- Клемма U/T1/96 соединяется с фазой U
- Клемма V/T2/97 соединяется с фазой V
- Клемма W/T3/98 соединяется с фазой W



## ПРИМЕЧАНИЕ

Направление вращения может быть изменено путем переключения двух фаз в кабеле двигателя или посредством замены установки в 4-10 *Направление вращения двигателя*.

Направление вращения двигателя можно проверить, используя 1-28 *Motor Rotation Check* путем выполнения шагов, отображаемых дисплеем.

### Требования к типоразмеру F

Число фазных кабелей на двигатель должно быть равным 2, 4, 6 или 8 (кратным 2; 1 кабель не допускается), что обеспечивает равное количество проводов, подключаемых к обеим клеммам модуля инвертора. Рекомендуется одинаковая длина кабелей в пределах 10 % между клеммами модуля инвертора и первой общей точкой фазы. Рекомендуемая общая точка — клеммы двигателя.

**Требования к выходной клеммной коробке:** Длина, не менее 2,5 м, количество кабелей должно быть равным от каждого модуля инвертора до общей клеммы в клеммной коробке.

## ПРИМЕЧАНИЕ

Если по условиям модернизации требуется неравное количество проводов на каждую фазу, следует обратиться к изготовителю и уточнить требования, а также запросить документацию, либо же использовать шкаф с верхним/нижним вводом, инструкция 177R0097.

### 4.6.8 Кабель тормозного резистора Приводы с заводской установкой тормозного прерывателя

(Только стандартный с буквой В в позиции 18 кода типа.)

Соединительный кабель к тормозному резистору должен быть экранированным, и его длина от преобразователя частоты до шины постоянного тока должна быть не более 25 метров (82 фута).

Номер клеммы	Функция
81, 82	Клеммы подключения тормозного резистора

Соединительный кабель к тормозному резистору должен быть экранированным. Присоедините экран с помощью кабельных зажимов к проводящей задней плате у преобразователя частоты и к металлическому кожуху тормозного резистора.

Сечение тормозного кабеля должно соответствовать тормозному моменту. Для дополнительной информации

о безопасном монтаже см. также *Инструкции по тормозу MI90FXYY и MI50SXYY*.

## ВНИМАНИЕ!

Имейте в виду, что на зажимах могут возникать напряжения до 790 В, зависящие от напряжения питания.

### Требования к типоразмеру F

Тормозные резисторы следует подключать к клеммам тормоза в каждом модуле инвертора.

### 4.6.9 Термореле тормозного резистора

#### Типоразмер D-E-F

Крутящий момент: 0,5–0,6 Нм

Размер винтов: М3

Этот вход может использоваться для контроля температуры тормозного резистора, подключенного снаружи. Если соединение между клеммами 104 и 106 прекращается, преобразователь частоты будет отключен с предупреждением/аварийным сигналом 27 «Тормозной IGBT».

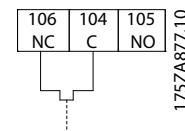
Необходимо установить реле KLIXON с нормально замкнутыми контактами последовательно с существующим подключением на 106 или 104. Любое соединение с данной клеммой должно иметь двойную изоляцию высокого напряжения для соблюдения требований PELV.

Нормально замкнутый: 104-106 (перемычка установлена на заводе-изготовителе).

Номер клеммы	Функция
106, 104, 105	Термореле тормозного резистора.

## ПРЕДУПРЕЖДЕНИЕ

Если температура тормозного резистора становится слишком высокой и срабатывает термореле, торможение двигателя преобразователем частоты прекращается. Двигатель начинает останавливаться по инерции (выбегом).



#### 4.6.10 Разделение нагрузок

Номер клеммы	Функция
88, 89	Разделение нагрузки

Соединительный кабель должен быть экранированным, и его длина от преобразователя частоты до шины постоянного тока должна быть не более 25 метров. Разделение нагрузки позволяет соединять промежуточные цепи постоянного тока нескольких преобразователей частоты.

### ▲ВНИМАНИЕ!

Имейте в виду, что на клеммах могут возникать напряжения до 1099 В постоянного тока. Разделение нагрузки требует дополнительного оборудования и рассмотрения вопросов безопасности. Подробнее об этом см. в Инструкции по разделению нагрузки M150NXYY.

### ▲ВНИМАНИЕ!

Рекомендуется учесть, что разъединитель сети может не изолировать преобразователь частоты из-за соединения постоянного тока

#### 4.6.11 Подключение сети

Сеть подключается к клеммам 91, 92 и 93, расположенным на дальней левой части блока. Заземление подключается к клемме, находящейся справа от клеммы 93.

Номер клеммы	Функция
91, 92, 93	Электросеть R/L1, S/L2, T/L3
94	Земля

### ПРИМЕЧАНИЕ

По паспортной табличке убедитесь, что напряжение питания преобразователя частоты соответствует напряжению источника питания предприятия.

Убедитесь, что этот источник питания способен подавать в преобразователь частоты необходимый ток.

Если блок не имеет встроенных плавких предохранителей, убедитесь, что применяемые предохранители рассчитаны на надлежащий ток.

#### 4.6.12 Питание внешнего вентилятора

##### Типоразмер D, E и F

В случае питания преобразователя частоты постоянным током или, если вентилятор должен работать

независимо от этого источника питания, может быть использован внешний источник питания. Подключение выполняется на плате питания.

Номер клеммы	Функция
100, 101	Вспомогательное питание S, T
102, 103	Внутреннее питание S, T

Подключение напряжения питания для вентиляторов охлаждения производится с помощью разъема, находящегося на плате питания. При поставке с завода-изготовителя вентиляторы подключены для питания от обычной сети переменного тока (установлены перемычки между клеммами 100-102 и 101-103). Если требуется перейти на внутреннее питание, необходимо удалить указанные перемычки и подключить питание к клеммам 100 и 101. Для защиты требуется плавкий предохранитель на 5 А. В установках, соответствующих требованиям UL, необходимо использовать предохранитель Littelfuse KLK-5 или эквивалентный ему.

#### 4.6.13 Силовые и управляющие провода для неэкранированных кабелей

### ▲ВНИМАНИЕ!

Индукцированное напряжение!

Отдельно прокладывайте кабели двигателя от разных преобразователей частоты. Индукцированное напряжение от выходных кабелей двигателей, проложенных рядом друг с другом, может зарядить конденсаторы оборудования даже при выключенном и изолированном оборудовании. Несоблюдение требований к отдельной прокладке выходных кабелей может привести к летальному исходу или серьезным травмам.

### ▲ПРЕДУПРЕЖДЕНИЕ

Прокладывайте входные силовые кабели двигателя, проводку двигателя и управляющую проводку в трех разных металлических желобах или лотках для изоляции высокочастотных шумов. Несоблюдение требований к изоляции силовых кабелей, проводки двигателя и управляющей проводки может привести к уменьшению эффективности контроллера и работы соответствующего оборудования.

Поскольку силовая проводка является источником высокочастотных электрических импульсов, важно прокладывать кабели входного питания и питания двигателя в отдельных желобах. Если кабель входного питания прокладывается в одном желобе с кабелями двигателя, импульсы могут перенаправлять электрические шумы обратно в электросеть здания.

Управляющая проводка всегда должна быть изолирована от высоковольтных проводов питания. Если не используются экранированные/бронированные кабели к панели должны подходить как минимум три отдельных желоба (см. рисунок ниже).

- Подвод питания к корпусу
- Подвод питания от корпуса к двигателю
- Подключение элементов управления

#### 4.6.14 Предохранители

В случае поломки компонента внутри преобразователя частоты (первая неисправность) в качестве защиты рекомендуется использовать предохранители и/или автоматические выключатели со стороны питания.

### ПРИМЕЧАНИЕ

Это необходимо с целью обеспечения соответствия требованиям IEC 60364 для CE или NEC 2009 для UL.

### **▲ВНИМАНИЕ!**

Персонал и имущество должны быть защищены от последствий внутренней поломки компонента преобразователя частоты.

#### Соответствие техническим условиям UL

#### 380–480 В, типоразмеры D, E и F

Предохранители могут использоваться в схеме, способной выдавать ток 100000 А (симметричный) при напряжении 240, 480, 500 или 600 В в зависимости от номинального напряжения преобразователя частоты.

Размер/тип	Bussmann E1958 JFHR2**	Bussmann E4273 T/JDDZ**	SIBA E180276 JFHR2	LittelFuse E71611 JFHR2**	Ferraz-Shawmut E60314 JFHR2**	Bussmann E4274 H/JDDZ**	Bussmann E125085 JFHR2*	Внутренний, Доп-но Bussmann
P132	FWH-400	JJS-400	2061032.40	L50S-400	A50-P400	NOS-400	170M4012	170M4016
P160	FWH-500	JJS-500	2061032.50	L50S-500	A50-P500	NOS-500	170M4014	170M4016
P200	FWH-600	JJS-600	2062032.63	L50S-600	A50-P600	NOS-600	170M4016	170M4016

Таблица 4.4 Типоразмер D, линейные предохранители, 380–480 В

Размер/тип	Bussmann PN*	Номинальные х-ки	Ferraz	Siba
P250	170M4017	700 А, 700 В	6.9URD31D08A0700	20 610 32.700
P315	170M6013	900 А, 700 В	6.9URD33D08A0900	20 630 32.900
P355	170M6013	900 А, 700 В	6.9URD33D08A0900	20 630 32.900
P400	170M6013	900 А, 700 В	6.9URD33D08A0900	20 630 32.900

Таблица 4.5 Типоразмер E, линейные предохранители, 380–480 В

#### Защита параллельных цепей

Чтобы защитить установку от перегрузки по току и пожара, все параллельные цепи в установке, коммутационные устройства, машины и т.д. должны иметь защиту от короткого замыкания и перегрузки по току в соответствии с государственными/международными правилами.

### ПРИМЕЧАНИЕ

Представленные рекомендации не охватывают защиту параллельных цепей по UL.

#### Защита от короткого замыкания:

Danfoss Для защиты обслуживающего персонала и имущества в случае поломки компонента в преобразователе частоты компания рекомендует применять указанные ниже предохранители/автоматические выключатели.

#### Без соответствия техническим условиям UL

Если требования UL/cUL не являются обязательными, рекомендуется применение указанных ниже предохранителей, соответствующих стандарту EN 50178:

P132–P200	380–480 В	тип gG
P250–P400	380–480 В	тип gR

При использовании надлежащего типа предохранителей номинальный ток короткого замыкания (SCCR) преобразователя частоты составляет 100000 А (эфф.).

Размер/тип	Bussmann PN*	Номинальные х-ки	Siba	Внутренний аналог Bussmann
P450	170M7081	1600 A, 700 B	20 695 32.1600	170M7082
P500	170M7081	1600 A, 700 B	20 695 32.1600	170M7082
P560	170M7082	2000 A, 700 B	20 695 32.2000	170M7082
P630	170M7082	2000 A, 700 B	20 695 32.2000	170M7082

**Таблица 4.6 Типоразмер F, линейные предохранители, 380–480 В**

Размер/тип	Bussmann PN*	Номинальные х-ки	Siba
P450	170M8611	1100 A, 1000 B	20 781 32.1000
P500	170M8611	1100 A, 1000 B	20 781 32.1000
P560	170M6467	1400 A, 700 B	20 681 32.1400
P630	170M6467	1400 A, 700 B	20 681 32.1400

**Таблица 4.7 Типоразмер F, пластинчатые предохранители постоянного тока для модуля инвертора, 380–480 В**

\*170M предохранители Bussmann для наружного использования указанные могут быть заменены либо визуальным индикатором -/80, либо предохранителями с индикатором - TN/80 тип T, -/110 или TN/110 тип T того же типоразмера и рассчитанного на тот же ток

\*\*Любой для выполнения требований UL могут использоваться любые предохранители из перечисленных выше, рассчитанные на напряжение не менее 500 В по UL.

**Дополнительные предохранители**

Типоразмер	Bussmann PN*	Номинальные х-ки
D, E и F	КТК-4	4 А, 600 В

**Таблица 4.8 Плавкие предохранители SMPS**

Размер/тип	Bussmann PN*	Littelfuse	Номинальные х-ки
P132–P250, 380–480 В	КТК-4		4 А, 600 В
P315–P630, 380–480 В		KLK-15	15 А, 600 В

**Таблица 4.9 Предохранители вентилятора**

Размер/тип		Bussmann PN*	Номинальные х-ки	Альтернативные предохранители
P450–P630, 380–480 В	2,5–4,0 А	LPJ-6 SP или SPI	6 А, 600 В	Все указанные двойные элементы класса J, время задержки, 6 А
P450–P630, 380–480 В	4,0–6,3 А	LPJ-10 SP или SPI	10 А, 600 В	Все указанные двойные элементы класса J, время задержки, 10 А
P450–P630, 380–480 В	6,3–10 А	LPJ-15 SP или SPI	15 А, 600 В	Все указанные двойные элементы класса J, время задержки, 15 А
P450–P630, 380–480 В	10–16 А	LPJ-25 SP или SPI	25 А, 600 В	Все указанные двойные элементы класса J, время задержки, 25 А

**Таблица 4.10 Плавкие предохранители ручного контроллера двигателя**

Типоразмер	Bussmann PN*	Номинальные х-ки	Альтернативные предохранители
F	LPJ-30 SP или SPI	30 А, 600 В	Все указанные двойные элементы класса J, время задержки, 30 А

**Таблица 4.11 Предохранителя защиты сети питания 30 А**

Типоразмер	Bussmann PN*	Номинальные х-ки	Альтернативные предохранители
D	LP-CC-8/10	0,8 А, 600 В	Все указанные элементы класса CC, 0,8 А
E	LP-CC-1 1/2	1,5 А, 600 В	Все указанные элементы класса CC, 1,5 А
F	LPJ-6 SP или SPI	6 А, 600 В	Все указанные двойные элементы класса J, время задержки, 6 А

Таблица 4.12 Плавкие предохранители управляющего трансформатора

Типоразмер	Bussmann PN*	Номинальные х-ки
F	GMC-800MA	800 мА, 250 В

Таблица 4.13 Предохранитель NAMUR

Типоразмер	Bussmann PN*	Номинальные х-ки	Альтернативные предохранители
F	LP-CC-6	6 А, 600 В	Все указанные элементы класса CC, 6 А

Таблица 4.14 Предохранитель катушки реле безопасности с реле PILS

#### 4.6.15 Сетевые размыкатели — типоразмеры D, E и F

Типоразмер	Мощность и напряжение	Тип
D	P132–P200 380–480 В	OT400U12-91
E	P250 380–480 В	ABB OETL-NF600A
E	P315–P400 380–480 В	ABB OETL-NF800A
F	P450 380–480 В	Merlin Gerin NPJF36000S12AAYP
F	P500–P630 380–480 В	Merlin Gerin NRK36000S20AAYP

#### 4.6.16 Автоматические выключатели для типоразмера F

Типоразмер	Мощность и напряжение	Тип
F	P450 380–480 В	Merlin Gerin NPJF36120U31AABSCYP
F	P500–P630 380–480 В	Merlin Gerin NRJF36200U31AABSCYP

#### 4.6.17 Контактторы для корпусов типоразмера F

Типоразмер	Мощность и напряжение	Тип
F	P450–P500 380–480 В	Eaton XTCE650N22A
F	P560–P630 380–480 В	Eaton XTCEC14P22B

#### 4.6.18 Изоляция двигателя

Для кабелей двигателя длиной  $\leq$  максимальной длины кабеля, указанной в 8 *Общие технические требования*, рекомендуются следующие номинальные значения изоляции двигателя, поскольку максимальное напряжение может быть в два раза больше напряжения цепи постоянного тока, в 2,8 раз больше напряжения сети из-за воздействия линии высокого напряжения на кабель двигателя. Если двигатель имеет низкий уровень изоляции, рекомендуется использовать фильтр dU/dt или синусоидальный фильтр.

Номинальное напряжение сети	Изоляция двигателя
$U_N \leq 420$ В	Станд. $U_{LL} = 1300$ В
$420$ В < $U_N \leq 500$ В	Усил. $U_{LL} = 1600$ В

#### 4.6.19 Подшипниковые токи двигателя

Все двигатели мощностью 110 кВт и выше, используемые с преобразователями частоты, должны иметь изолированные подшипники NDE (Non-Drive End) для устранения подшипниковых токов, возникающих вследствие размеров двигателя. Для минимизации DE (сторон присоединения привода) токов подшипников и

вала требуется надлежащее заземление преобразователя частоты, двигателя, подключенной машины и надежное подключение двигателя к машине. Хотя токи подшипников не вызывают серьезных неисправностей, возникая вследствие ряда причин, в целях обеспечения безопасности на рабочем месте разработаны следующие компенсационные меры.

#### Стандартные компенсационные меры:

1. Использование изолированных подшипников
2. Четкое соблюдение процедур установки

Убедитесь в осевой совместимости двигателя и нагрузки

Четкое соблюдение установочных рекомендаций в соответствии с ЭМС

Выполните усиление заземления (РЕ) для уменьшения высокочастотного импеданса заземления (РЕ) в сравнении с входными силовыми проводами

Обеспечение надежного высокочастотного соединения между двигателем и преобразователем частоты; например с использованием экранированного кабеля с соединением 360° в двигателе и преобразователе частоты

Убедитесь в том, что импеданс от частотного преобразователя на землю здания ниже импеданса заземления машины. Это сложно выполнить для насосов — Организуйте прямое подключение заземления между двигателем и нагрузкой.

3. Используйте токопроводящую смазку
4. Постарайтесь обеспечить баланс напряжения линии с землей. Это может быть трудновыполнимым для систем IT, TT, TN-CS или систем с заземленной опорой
5. Согласно рекомендациям производителя используйте изолированные подшипники (примечание: двигатели этого размера, выпущенные зарекомендовавшими себя на рынке компаниями обычно идут в стандартной комплектации с такими подшипниками)

При необходимости и только после предварительной консультации с Danfoss:

6. Опустите частоту коммутации IGBT
7. Измените форму колебаний инвертора, 60° AVM по ср. с SFAVM
8. Используйте систему заземления вала или изолированную муфту между двигателем и нагрузкой
9. Если возможно, используйте минимальные уставки скорости

10. Используйте фильтр dU/dt или синусоидальный фильтр

#### 4.6.20 Прокладка кабелей управления

Закрепите стяжками все провода управления на указанном маршруте прокладки управляющего кабеля, как показано на рисунке. Не забудьте правильно подключить экраны, чтобы обеспечить оптимальную стойкость к электрическим помехам.

#### Подключение периферийной шины

Подключения выполняются к соответствующим дополнительным устройствам на плате управления. Подробнее см. в соответствующей инструкции для периферийной шины. Кабель должен быть проложен по подготовленному каналу внутри преобразователя частоты и связан с другими проводами цепей управления (см. Рисунок 4.38 и Рисунок 4.39).

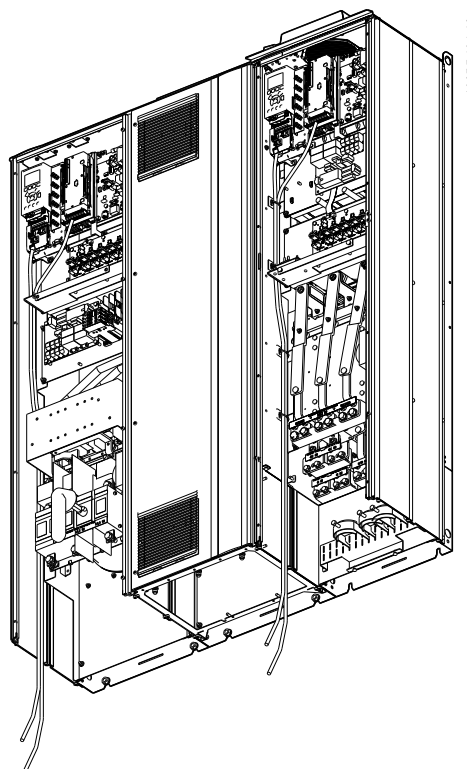


Рисунок 4.38 Схема подключения проводки платы управления D13

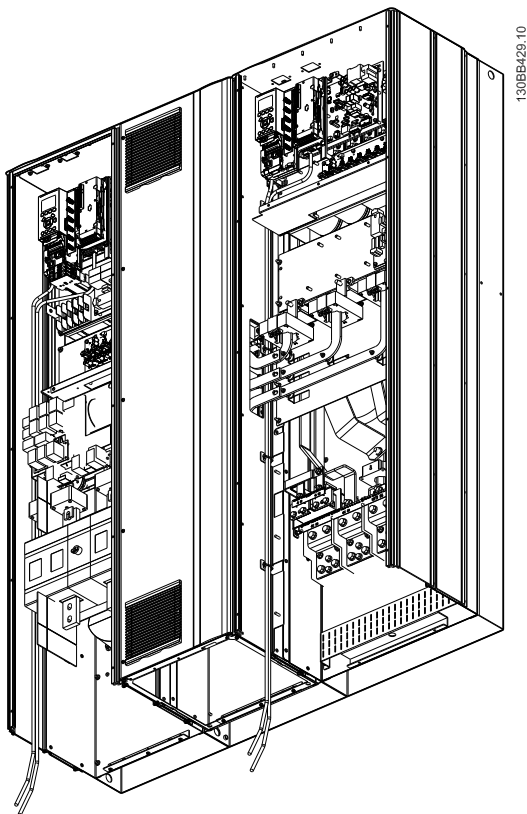


Рисунок 4.39 Схема подключения проводки платы управления E9

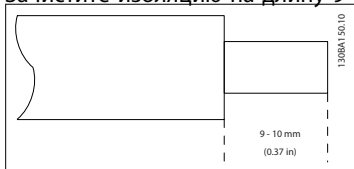
#### 4.6.21 Доступ к клеммам управления

Все клеммы кабелей управления расположены под панелью LCP (как фильтра, так и преобразователя частоты). Доступ к ним осуществляется через дверцу блока.

#### 4.6.22 Электрический монтаж, Клеммы управления

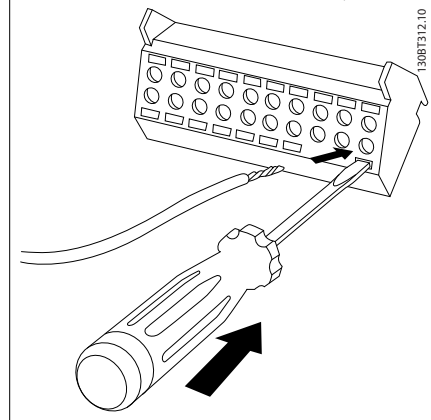
Для подключения провода к клемме:

1. Зачистите изоляцию на длину 9–10 мм.



2. Вставьте отвертку<sup>1)</sup> в квадратное отверстие.

3. Вставьте провод в соседнее круглое отверстие.

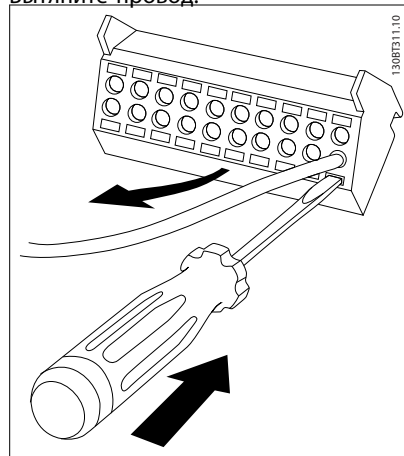


4. Выньте отвертку. Теперь провод закреплен в клемме.

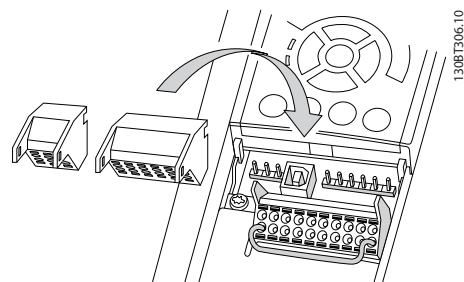
Чтобы извлечь провод из клеммы:

1. Вставьте отвертку<sup>1)</sup> в квадратное отверстие.

2. Вытяните провод.



<sup>1)</sup> Не более 0,4 x 2,5 мм



#### 4.7 Примеры подключения для управления двигателем при помощи источника внешнего сигнала

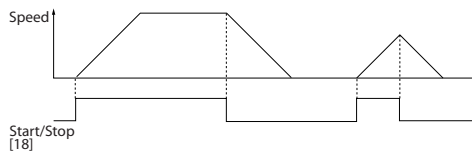
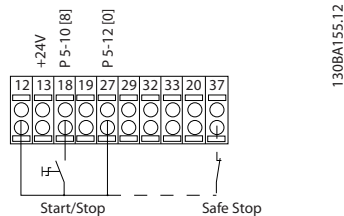
### ПРИМЕЧАНИЕ

Следующие примеры относятся только к плате управления преобразователя частоты (правая панель LCP), но не фильтра.



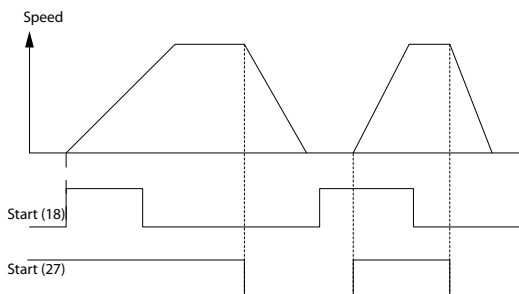
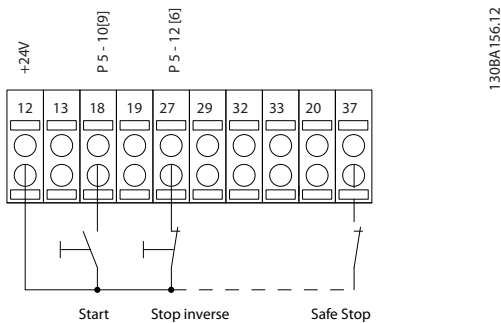
### 4.7.1 Пуск/останов

Клемма 18 = 5-10 Клемма 18, цифровой вход [8] Пуск  
 Клемма 27 = 5-12 Клемма 27, цифровой вход [0] Не используется (по умолчанию остановка выбегом, инверсная)  
 Клемма 37 = Безопасный останов



### 4.7.2 Импульсный пуск/останов

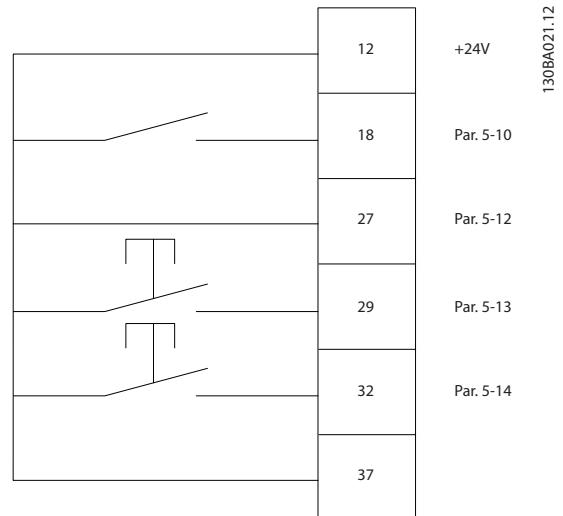
Клемма 18 = 5-10 Клемма 18, цифровой вход [9] Импульсный запуск  
 Клемма 27 = 5-12 Клемма 27, цифровой вход [6] Останов, инверсный  
 Клемма 37 = Безопасный останов



### 4.7.3 Увеличение/снижение скорости

**Клеммы 29/32 = Увеличение/снижение скорости**

Клемма 18 = 5-10 Клемма 18, цифровой вход [9], пуск (по умолчанию)  
 Клемма 27 = 5-12 Клемма 27, цифровой вход [19], зафиксиров. задание  
 Клемма 29 = 5-13 Клемма 29, цифровой вход [21], увеличение скорости  
 Клемма 32 = 5-14 Клемма 32, цифровой вход [22], снижение скорости

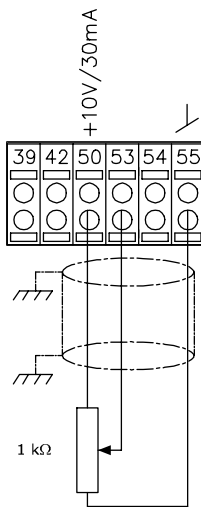
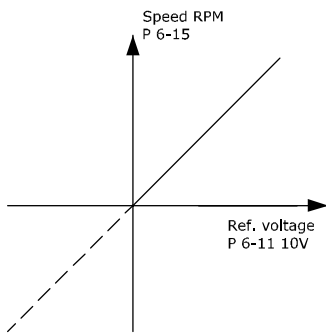


### 4.7.4 Задание от потенциометра

**Задание напряжения потенциометром**

Источник задания 1 = [1] Аналоговый вход 53 (по умолчанию)  
 Клемма 53, низкое напряжение = 0 В  
 Клемма 53, высокое напряжение = 10 В  
 Клемма 53, низк. задание/обратная связь = 0 об./мин  
 Клемма 53, выс. задание/обратная связь = 1500 об./мин  
 Переключатель S201 = OFF (Выкл.) (U)

130BA154.11



4

## 4.8 Электрический монтаж — дополнительно

### 4.8.1 Электрический монтаж, Кабели управления

4

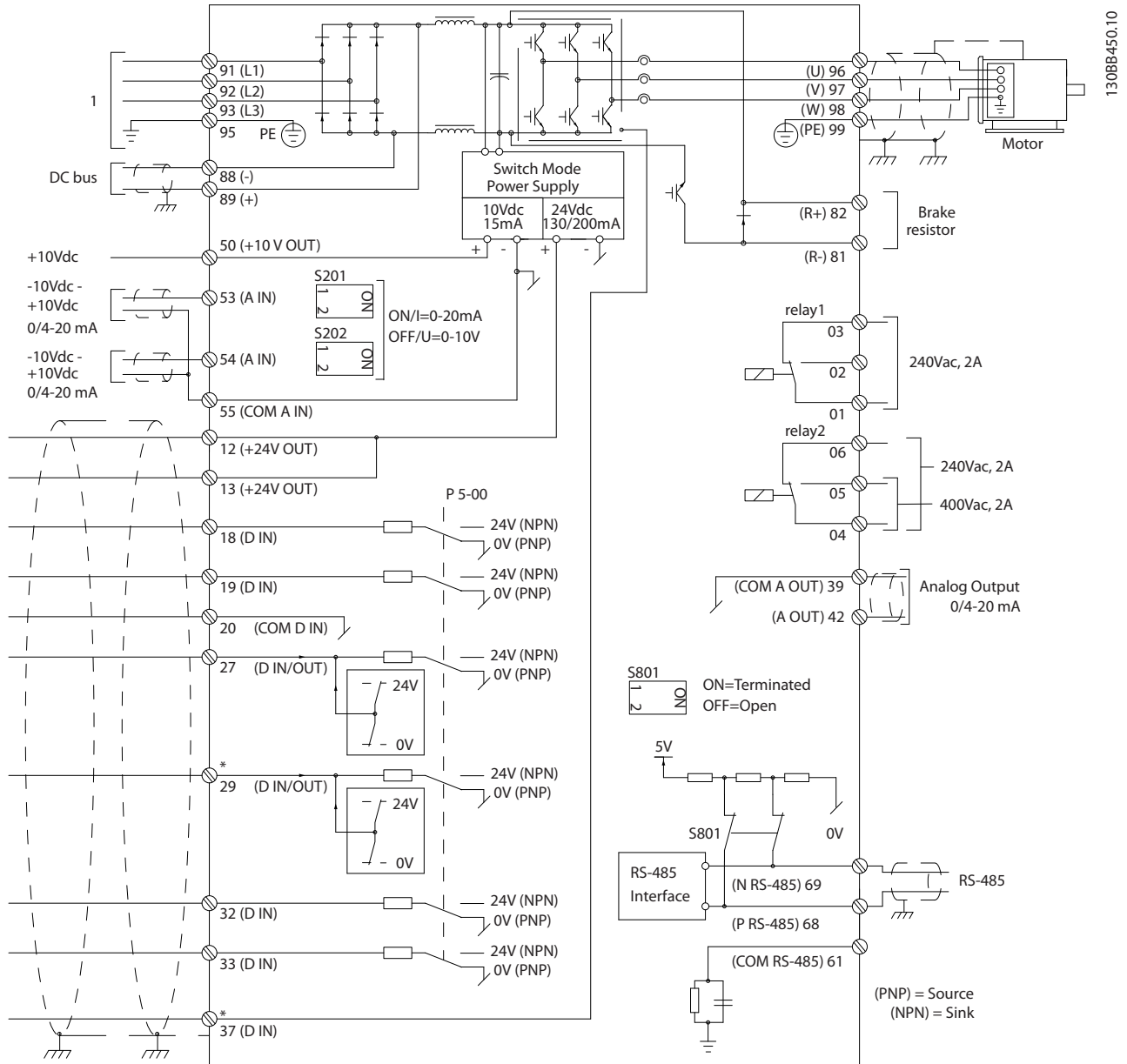


Рисунок 4.40 На схеме показаны все электрические клеммы без дополнительных устройств

#### 1: Подключение к фильтру

Клемма 37 — это вход, который должен использоваться для безопасного останова. Указания по установке безопасного останова приведены в руководстве по проектированию преобразователя частоты, раздел Система безопасного останова. См также разделы «Безопасный останов» и «Система безопасного останова».

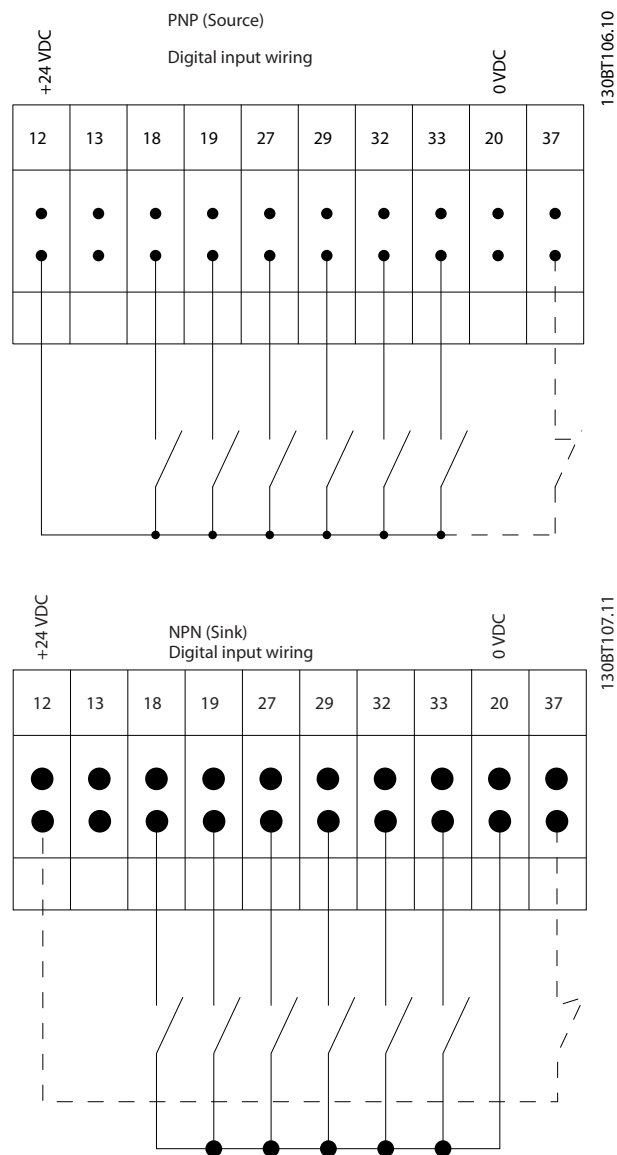
В редких случаях и в зависимости от монтажа большая длина кабелей управления и кабелей аналоговых сигналов может служить причиной образования контуров заземления для токов частотой 50/60 Гц,

обусловленных помехами от кабелей сети электропитания.

В таком случае следует разорвать экран кабеля или установить между экраном и шасси конденсатор емкостью 100 нФ.

Цифровые и аналоговые входы и выходы следует по отдельности подключать к платам управления блока

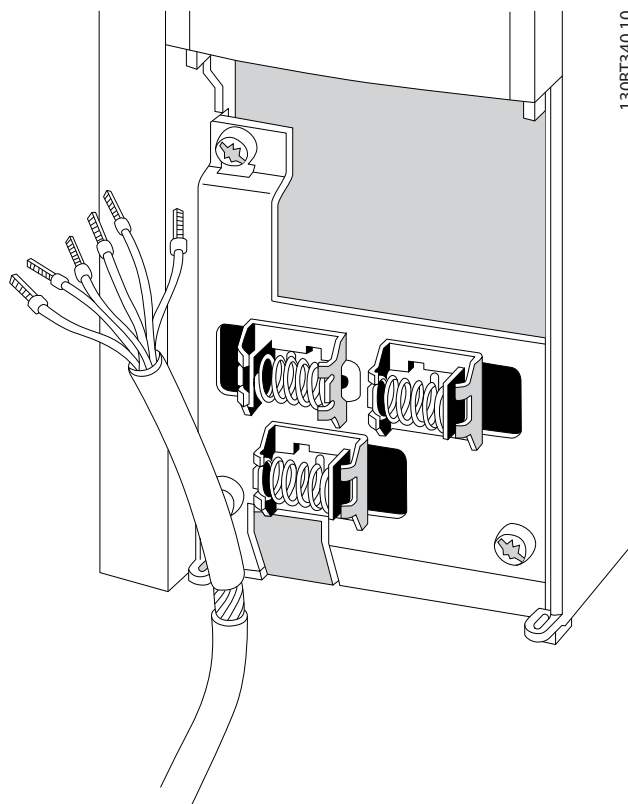
**Входная полярность клемм управления**



**ПРИМЕЧАНИЕ**

Рекомендуется использовать экранированные/ бронированные кабели, соответствующие требованиям по ограничению электромагнитного излучения в соответствии с нормативами ЭМС. Если используется неэкранированный кабель, см. 4.6.13 Силовые и управляющие провода для неэкранированных кабелей. В случае использования неэкранированных кабелей управления рекомендуется использовать ферритовые сердечники для улучшения характеристик ЭМС.

(как фильтра, так и привода, клеммы 20, 55, 39), чтобы исключить взаимное влияние сигналов токов заземления обеих групп. Например, переключение цифрового входа может создавать помехи для сигнала аналогового входа.



Подключите провода в соответствии с указаниями инструкции по эксплуатации преобразователя частоты. Не забудьте правильно подключить экраны, чтобы обеспечить оптимальную стойкость к электрическим помехам.

**4.8.2 Переключатели S201, S202 и S801**

Переключатели S201 (A53) и S202 (A54) используются для выбора сигнала аналогового входа — токового сигнала (0–20 мА) или сигнала напряжения (от -10 до 10 В), входные клеммы 53 и 54 соответственно.

Переключатель S801 (BUS TER.) можно использовать для включения оконечной нагрузки для порта RS-485 (клеммы 68 и 69).

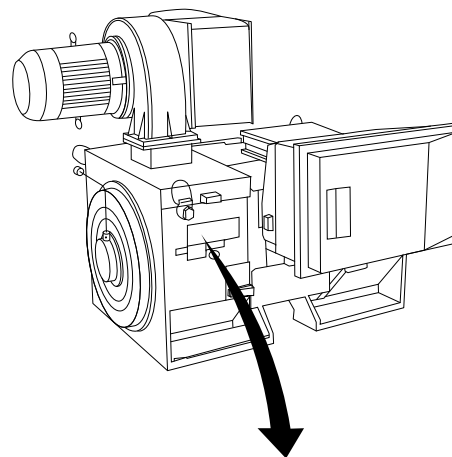
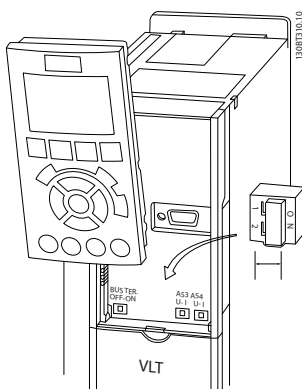
См. Рисунок 4.40

**Установки по умолчанию:**

- S201 (A53) = OFF (Выкл.) (вход напряжения)
- S202 (A54) = OFF (Выкл.) (вход напряжения)
- S801 (оконечная нагрузка шины) = OFF (Выкл.)

**ПРИМЕЧАНИЕ**

При изменении функции переключателя S201, S202 или S801 будьте осторожны и не прикладывайте большого усилия для переключения. При работе с переключателями рекомендуется снять крепление (опорную раму) панели местного управления. Не допускается работа с переключателями при наличии питания на преобразователе частоты.



130BA767.10

THREE PHASE INDUCTION MOTOR					
MOD MCV 315E	Nr.	135189 12 04		IL/IN 6.5	
kW 400	PRIMARY				SF 1.15
HP 536	V 690	A 410.6	CONN Y	COS f 0.85	40
mm 1481	V	A	CONN	AMB 40	°C
Hz 50	V	A	CONN	ALT 1000	m
DESIGNN	SECONDARY			RISE 80	°C
DUTY S1	V	A	CONN	ENCLOSURE IP23	
INSUL I	EFFICIENCY %	95.8%	100%	95.8%	75%
					WEIGHT 1.83 ton

**⚠ CAUTION**

**4.9 Окончательная настройка и испытания**

Для проверки настройки и работоспособности преобразователя частоты выполните следующие операции.

**Операция 1. Найдите паспортную табличку двигателя**

**ПРИМЕЧАНИЕ**

Двигатель может быть подключен по схеме звезды (Y) или треугольника (Δ). Эти сведения указаны в данных с паспортной таблички двигателя.

**Операция 2. Введите данные с паспортной таблички двигателя в этот перечень параметров.**

Для доступа к перечню сначала нажмите кнопку [QUICK MENU] (быстрое меню), затем выберите пункт «Q2 Быстрая настройка».

1.	1-20 Мощность двигателя [кВт] 1-21 Мощность двигателя [л.с.]
2.	1-22 Напряжение двигателя
3.	1-23 Частота двигателя
4.	1-24 Ток двигателя
5.	1-25 Номинальная скорость двигателя

**Операция 3. Запустите автоматическую адаптацию двигателя (ААД)**

Выполнение ААД обеспечит оптимальные характеристики привода. В режиме ААД измеряются значения параметров эквивалентной схемы модели двигателя.

1. Подсоедините клемму 37 (если имеется) к клемме 12.
2. Подсоедините клемму 27 к клемме 12 или установите 5-12 Клемма 27, цифровой вход для «Не используется» (5-12 Клемма 27, цифровой вход [0])
3. Запустите ААД 1-29 Авто адаптация двигателя (ААД).
4. Выберите между полным или сокращенным режимом ААД. Если установлен

синусоидальный фильтр, запустите только сокращенный режим ААД или удалите синусоидальный фильтр на время выполнения ААД.

5. Нажмите кнопку [OK]. На дисплее появится сообщение «Нажмите [Hand on] (Ручной пуск) для запуска».
6. Нажмите кнопку [Hand on] (Ручной пуск). Индикатор выполнения операции показывает ход процесса ААД.

#### Выключите ААД в процессе выполнения операции

1. Нажмите кнопку [OFF] (ВЫКЛ.) — преобразователь частоты переключится в режим аварийной сигнализации, и на дисплее появится сообщение о том, что ААД была прекращена пользователем.

#### Успешное завершение ААД

1. На дисплее появится сообщение «Нажмите [OK] для завершения ААД».
2. Нажмите кнопку [OK], чтобы выйти из режима ААД.

#### Неудачное завершение ААД

1. Преобразователь частоты переключится в режим аварийной сигнализации. Описание аварийного сигнала приведено в главе *Аварийные сигналы и предупреждения*.
2. В записи «Отчетное значение» в [Alarm Log] (Журнал аварийных сигналов) будет указан последний ряд измерений, выполненных ААД до переключения преобразователя частоты в аварийный режим. Этот номер и описание аварийного сообщения помогут пользователю при поиске и устранении неисправностей. В случае обращения в сервисную службу Danfoss следует указать номер и содержание аварийного сообщения.

## ПРИМЕЧАНИЕ

Невозможность успешного завершения ААД часто связана с ошибками при регистрации данных из паспортной таблички двигателя, а также с большим различием мощностей двигателя и преобразователя частоты.

#### Шаг 4. Установка предела скорости вращения и времени изменения скорости

3-02 Мин. задание

3-03 Макс. задание

#### Задайте требуемые пределы скорости вращения и время изменения скорости

4-11 Нижн.предел скор.двигателя[об/мин] или

4-12 Нижний предел скорости двигателя [Гц]

4-13 Верхн.предел скор.двигателя [об/мин] или

4-14 Верхний предел скорости двигателя [Гц]

3-41 Время разгона 1

3-42 Время замедления 1

## 4.10 Дополнительные соединения

### 4.10.1 Управление механическим тормозом

**При использовании привода в оборудовании для подъема-опускания грузов должна быть возможность управления электромеханическим тормозом:**

- Управление тормозом осуществляется с использованием выхода реле или цифрового выхода (клемма 27 или 29).
- Пока преобразователь частоты не может «поддерживать» двигатель, например когда нагрузка слишком велика, выход должен быть замкнут (напряжение должно отсутствовать).
- Следует выбрать *Управление механическим тормозом* [32] в группе параметров 5-4\* для применений с электромеханическим тормозом.
- Тормоз отпущен, когда ток двигателя превышает значение, заданное в 2-20 *Ток отпускания тормоза*.
- Тормоз срабатывает, если выходная частота меньше частоты, установленной в 2-21 *Скорость включения тормоза [об/мин]* или 2-22 *Скорость включения тормоза [Гц]* и только в том случае, если преобразователь частоты выполняет команду останова.

Если преобразователь частоты находится в аварийном режиме или в случае перенапряжения, механический тормоз немедленно срабатывает.

### 4.10.2 Параллельное соединение двигателей

Преобразователь частоты может управлять несколькими двигателями, включенными параллельно. Общий ток, потребляемый двигателями, не должен превышать номинальный выходной ток  $I_{m,n}$  преобразователя частоты.

## ПРИМЕЧАНИЕ

Монтаж с кабелями, соединенными в общий жгут, как показано на *Рисунок 4.41*, рекомендуется только при небольшой длине кабелей.

## ПРИМЕЧАНИЕ

Если двигатели соединены параллельно, то параметр *1-29 Авто адаптация двигателя (ААД)* использоваться не может.

## ПРИМЕЧАНИЕ

В системах с двигателями, соединенными параллельно, электронное тепловое реле (ЭТР) преобразователя частоты нельзя использовать для защиты отдельных двигателей. Следует предусмотреть дополнительную защиту двигателей, например, с помощью термисторов в каждом двигателе или индивидуальных термореле (автоматические выключатели для использования в качестве защитных устройств не подходят).

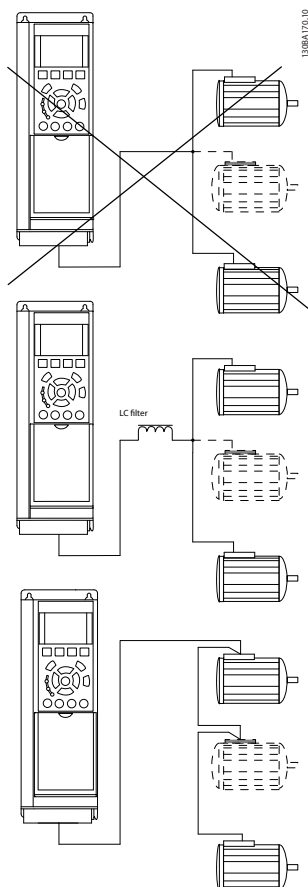


Рисунок 4.41 Монтаж с кабелями, соединенными в общей точке

Если мощности двигателей значительно различаются, то могут возникать проблемы при пуске и на малых скоростях вращения, поскольку относительно большое активное сопротивление статора маломощных

двигателей требует более высокого напряжения при пуске и на малых оборотах.

### 4.10.3 Тепловая защита двигателя

Электронное тепловое реле преобразователя частоты имеет аттестацию UL для защиты одного двигателя, когда для *1-90 Тепловая защита двигателя* установлено значение *ЭТР Отключение*, а для *1-24 Ток двигателя* — значение номинального тока двигателя (см. паспортную табличку двигателя).

Для тепловой защиты двигателя можно также использовать дополнительную плату термисторов PTC MCB 112. Эта плата отвечает требованиям сертификата АТЕХ по защите двигателей во взрывоопасных областях — зоне 1/21 и зоне 2/22. Когда *1-90 Тепловая защита двигателя* установлен в значение [20] АТЕХ ЭТР и используется MCB 112, то двигателем Ex-e можно управлять во взрывоопасных зонах. Подробнее о настройке двигателей Ex-e с целью обеспечения безопасной работы преобразователя частоты см. руководство по программированию.

## 5 Управление приводом Low Harmonic Drive

### 5.1.1 Способы управления

Приводом Low Harmonic Drive можно управлять двумя способами:

1. Графическая панель местного управления (GLCP)
2. Через последовательный порт связи RS-485 или по шине USB, оба способа служат для связи с компьютером

### 5.1.2 Как работать с графической LCP (GLCP)

Привод Low Harmonic Drive имеет две панели LCP: одну для секции преобразователя частоты (справа), другую для секции активного фильтра (слева). Панели LCP фильтра и преобразователя частоты одинаковы в управлении. Каждая панель управляет только тем модулем, к которому подключена, и любая связь между панелями LCP отсутствует.

#### ПРИМЕЧАНИЕ

Активный фильтр следует включить в Автоматическом режиме, то есть на панели LCP фильтра следует нажать на кнопку [Auto On] (Автоматический пуск).

Для GLCP (LCP 102) действительно следующее:

**GLCP разделена на четыре функциональные зоны:**

1. Графический дисплей со строками состояния.
2. Кнопки меню и световые индикаторы (светодиоды), позволяющие выбирать режим, изменять параметры и переключать функции дисплея.
3. Кнопки навигации и световые индикаторы (светодиоды).
4. Кнопки управления и световые индикаторы (светодиоды).

#### Графический дисплей:

жидкокристаллический дисплей имеет фоновую подсветку и шесть буквенно-цифровых строк. В режиме [Status] (Состояние) на панели LCP может отображаться до пяти рабочих переменных. Пример панели LCP преобразователя частоты показан на Рисунок 5.1. Панель LCP фильтра выглядит точно также, но выводит на дисплей информацию о работе фильтра.

#### Строки дисплея:

- Строка состояния:** сообщения о состоянии с отображением пиктограмм и графических изображений.
- Строка 1–2:** строки данных оператора для отображения заданных или выбранных пользователем данных. Нажав кнопку [Status] (Состояние), можно добавить одну дополнительную строку.
- Строка состояния:** текстовые сообщения о состоянии.

Дисплей разделен на три части.

#### Верхняя часть (a)

В режиме отображения состояния показывает состояние. В другом режиме и в случае аварийного сигнала/предупреждения на этой строке отображается до двух переменных.

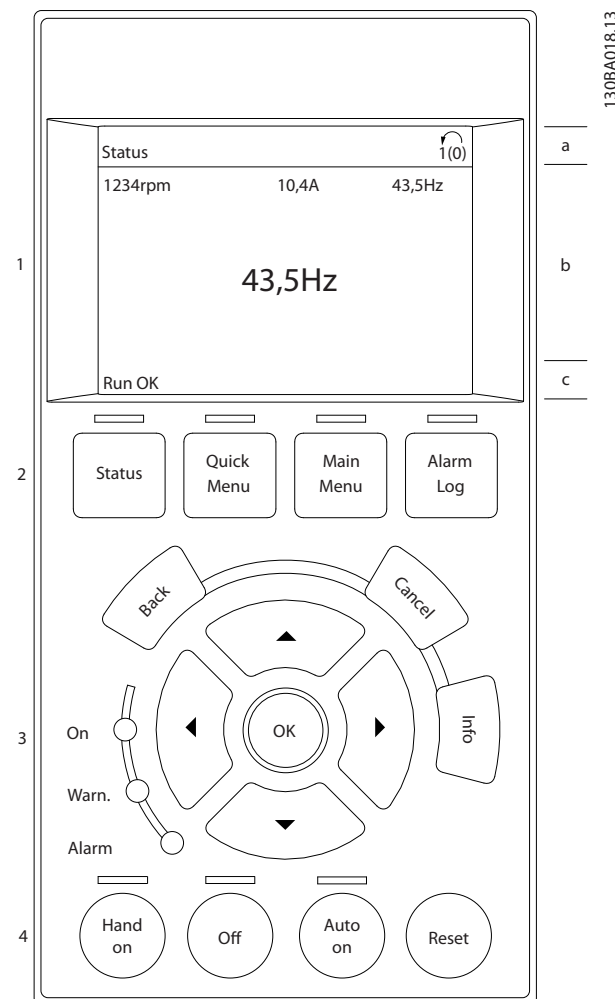


Рисунок 5.1 LCP



Отображается номер активного набора параметров (набор, выбранный в качестве активного в 0-10 Активный набор). Если программируется набор параметров, отличный от активного, то справа появляется номер программируемого набора (в скобках).

### Средняя часть (b)

Отображает до 5 переменных с указанием соответствующего блока, независимо от состояния. В случае аварийного сигнала/предупреждения вместо переменных отображается предупреждение.

Нажатием кнопки [Status] (Состояние) можно переключаться между тремя экранами индикации состояния.

На каждом экране состояния отображаются рабочие переменные в различном формате (см. ниже).

С каждой из отображаемых рабочих переменных могут быть связаны несколько значений или результатов измерения. Отображаемые значения/результаты измерения можно определить с помощью параметров 0-20, 0-21, 0-22, 0-23 и 0-24.

Каждый выводимый параметр значения/результата измерения, выбранный с помощью параметров 0-20–0-24, имеет собственный масштаб и количество знаков после возможной десятичной запятой. Большие численные значения отображаются с меньшим числом знаков после десятичной запятой.

Пример: показание тока  
5,25 A; 15,2 A 105 A.

### Экран состояния I

Это состояние вывода на экран является стандартным после запуска или после инициализации.

Для получения информации относительно связей значения/результата измерения с отображаемыми рабочими переменными (1.1, 1.2, 1.3, 2 и 3) используйте кнопку [Info] (Информация).

Обратите внимание на рабочие переменные, показываемые на экране, на Рисунок 5.2. Рабочие переменные 1.1, 1.2 и 1.3 отображаются в малом формате. Рабочие переменные 2 и 3 отображаются в среднем формате.

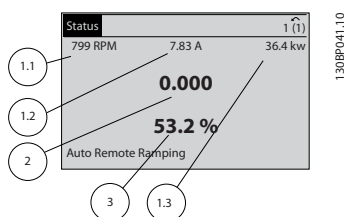


Рисунок 5.2 Экран состояния I — Рабочие переменные

### Экран состояния II

Обратите внимание на рабочие переменные (1.1, 1.2, 1.3 и 2), отображаемые на экране, на Рисунок 5.3.

В этом примере в качестве переменных в первой и второй строках выбраны скорость, ток двигателя, мощность двигателя и частота.

1.1, 1.2 и 1.3 отображаются в малом формате. 2 отображается в крупном формате.

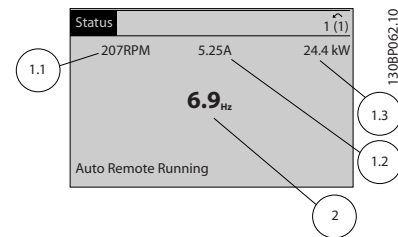


Рисунок 5.3 Экран состояния II — Рабочие переменные

### Экран состояния III:

Это состояние отображает событие и действие интеллектуального логического управления.

Дополнительную информацию можно найти в разделе *Интеллектуальное логическое управление*.

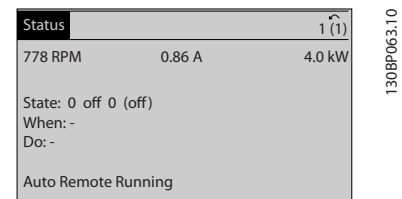


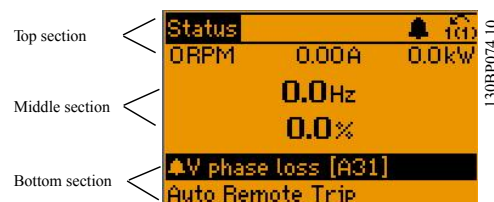
Рисунок 5.4 Экран состояния III — Рабочие переменные

## ПРИМЕЧАНИЕ

Экран состояния III недоступен на панели LCP фильтра.

### Нижняя часть

в режиме состояния всегда показывает состояние преобразователя частоты.



### Регулировка контрастности изображения

Нажмите [status] (состояние) и [▲] для снижения яркости изображения

Нажмите [status] (состояние) и [▼] для повышения яркости изображения

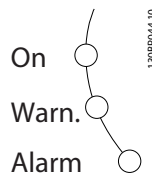
### Световые индикаторы (светодиоды):

Если превышаются некоторые определенные пороговые значения, то загораются светодиоды аварийной и/или предупредительной сигнализации. На панели

управления появляется текст с информацией о состоянии и аварийной ситуации.

Светодиод Вкл. горит, когда на преобразователь частоты поступает напряжение питания от сети, с шины постоянного тока или от внешнего источника питания 24 В. Одновременно включается задняя подсветка.

- Зеленый светодиод/Вкл.: секция управления работает.
- Желтый светодиод/Предупр.: обозначает предупреждение.
- Мигающий красный светодиод/Авар. сигн.: обозначает аварийный сигнал.



### Кнопки графической панели управления

#### Кнопки меню

Кнопки меню разделяются по функциям. Кнопки под дисплеем и световыми индикаторами используются для набора параметров, включая выбор индикации на дисплее во время нормальной работы.



#### [Status] (Состояние)

Служит для индикации состояния преобразователя частоты (и/или двигателя) или фильтра соответственно.

Путем последовательных нажатий кнопки [Status] (Состояние) можно выбрать три различных режима отображения состояния на панели LCP привода: показание на 5 строках, показание на 4 строках или интеллектуальное логическое управление.

Функция интеллектуального логического контроллера недоступна для фильтра.

Кнопка [Status] (Состояние) используется для выбора режима отображения или для возврата в режим отображения из режима быстрого меню, режима главного меню или режима аварийной сигнализации. Кнопка [Status] (Состояние) используется также для переключения между режимами одиночного и двойного показания.

#### [Quick Menu] (Быстрое меню)

Позволяет выполнять быструю настройку преобразователя частоты или фильтра. Здесь могут быть запрограммированы наиболее часто используемые функции.

[Quick Menu] (Быстрое меню) содержит следующие пункты:

- Q1: Персональное меню
- Q2: Быстрая настройка
- Q5: Внесенные изменения
- Q6: Регистрация

Поскольку активный фильтр встроен в привод Low Harmonic Drive, потребуется выполнить минимальный объем программирования. Панель LCP фильтра используется преимущественно для отображения информации о работе фильтра: суммарный коэффициент нелинейных искажений (THD) напряжения или тока, откорректированный ток, подаваемый ток или Cos φ и коэффициент активной мощности.

Параметры быстрого меню могут быть просмотрены непосредственно (при условии, что с помощью параметров 0-60, 0-61, 0-65 или 0-66 не был создан пароль).

Имеется возможность прямого переключения между режимом быстрого меню и режимом главного меню.

#### [Main Menu] (Главное меню)

используется для программирования всех параметров.

Параметры главного меню могут быть вызваны непосредственно (при условии, что с помощью параметров 0-60, 0-61, 0-65 или 0-66 не был создан пароль).

Возможно прямое переключение между режимом главного меню и режимом быстрого меню. Быстрый вызов параметра может быть произведен нажатием кнопки [Main Menu] (Главное меню) и удержанием ее в этом состоянии в течение 3 секунд. Быстрый вызов параметра позволяет осуществить непосредственный доступ к любому параметру.

#### [Alarm Log] (Журнал аварийных сигналов)

отображает перечень пяти последних аварийных сигналов (имеющих номера A1–A5). Для вывода дополнительных сведений об аварийном сигнале при помощи кнопок со стрелками перейдите к требуемому номеру аварийного сигнала и нажмите кнопку [OK]. При этом отображается информация о состоянии преобразователя частоты или фильтра перед тем, как он вошел в аварийный режим.

#### [Back] (Назад)

кнопка [Back] (Назад) позволяет возвратиться к предыдущему шагу или уровню в структуре перемещений.



**[Cancel] (Отмена)**

кнопка [Cancel] (Отмена) служит для отмены последнего изменения или команды. Действует до тех пор, пока дисплей не будет изменен.

**[Info] (Информация)**

служит для вывода информации о команде, параметре или функции в любом окне дисплея. Кнопка [Info] (Информация) предоставляет подробные сведения всегда, когда в этом есть необходимость.

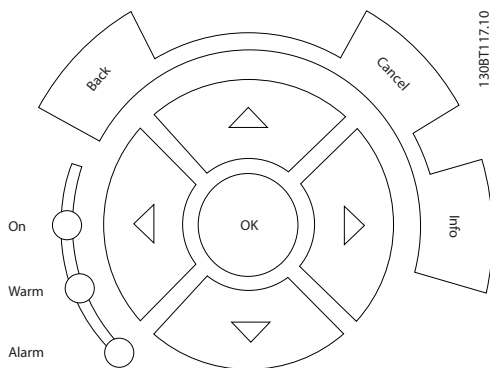
Выход из информационного режима осуществляется нажатием любой из кнопок [Info] (Информация), [Back] (Назад) или [Cancel] (Отмена).

**Кнопки навигации**

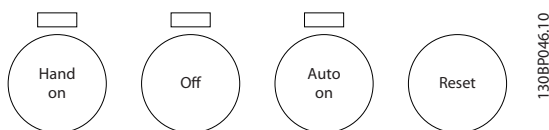
перемещения между различными вариантами, предоставляемыми режимами **[Quick Menu] (Быстрое меню)**, **[Main Menu] (Главное меню)** и **[Alarm Log] (Журнал аварийных сигналов)**, осуществляются с помощью четырех кнопок навигации со стрелками. Эти кнопки используются для перемещения курсора.

**[OK]**

кнопка [OK] предназначена для выбора параметра, на который указывает курсор, и для выполнения изменения параметра.

**Кнопки управления**

для местного управления находятся внизу панели управления.

**[Hand on] (Ручной пуск)**

кнопка [Hand On] (Ручной пуск) позволяет управлять преобразователем частоты с графической панели GLCP. Кнопка [Hand on] (Ручной пуск) также выполняет пуск двигателя, что делает возможным ввод задания скорости вращения двигателя с помощью кнопок со стрелками. Действие кнопки может быть выбрано как *Разрешено* [1] или *Запрещено* [0] с помощью 0-40 Кнопка [Hand on] на LCP.

**При нажатии кнопки [Hand on] (Ручной пуск) остаются активными следующие сигналы управления:**

- [Hand on] (Ручной пуск) – [Off] (Выкл.) – [Auto on] (Автоматический пуск)
- Сброс
- Останов выбегом, инверсный (вращение двигателя по инерции до останова)
- Реверс
- Выбор конфигурации «младший бит» — выбор конфигурации «старший бит»
- Команда останова, поданная по последовательному каналу связи
- Быстрый останов
- Торможение постоянным током

**ПРИМЕЧАНИЕ**

Сигналы внешнего останова, активизированные с помощью сигналов управления или переданные по последовательной шине, отменяют команду «пуск», поданную с панели управления.

**[Off] (Выкл.)**

служит для останова подключенного двигателя (при нажатии этой кнопки на панели LCP привода) или фильтра (при нажатии этой кнопки на панели LCP фильтра). Действие кнопки может быть выбрано как *Разрешено* [1] или *Запрещено* [0] с помощью 0-41 Кнопка [Off] на МПУ. Если функция внешнего останова не выбрана и кнопка [Off] (Выкл.) не нажата, двигатель можно остановить путем отключения питающей сети.

**[Auto on] (Автоматический пуск)**

позволяет управлять преобразователем частоты через клеммы управления и/или последовательную связь. Когда на клеммы управления и/или на шину управления поступает сигнал пуска, преобразователь частоты запускается. Действие кнопки может быть выбрано как *Разрешено* [1] или *Запрещено* [0] с помощью 0-42 Кнопка [Auto on] на МПУ.

## ПРИМЕЧАНИЕ

[Auto on] (Автоматический пуск) следует нажать на панели LCP фильтра.

## ПРИМЕЧАНИЕ

сигнал HAND-OFF-AUTO, передаваемый через цифровые входы, имеет более высокий приоритет по сравнению с сигналами, выдаваемыми кнопками управления [Hand on] (Ручной пуск) – [Auto on] (Автоматический пуск).

### [Reset] (Сброс)

применяется для возврата преобразователя частоты или фильтра в исходное состояние после аварийного сигнала (отключения). Действие кнопки может быть выбрано как *Разрешено* [1] или *Запрещено* [0] с помощью 0-43 Кнопка [Reset] на LCP.

### Быстрый вызов параметра

может быть произведен нажатием кнопки [Main Menu] (Главное меню) и удержанием ее в этом состоянии в течение 3 секунд. Быстрый вызов параметра позволяет осуществить непосредственный доступ к любому параметру.

### 5.1.3 Изменение данных

1. Нажмите [Quick Menu] (Быстрое меню) или [Main Menu] (Главное меню).
2. При помощи кнопок [▲] и [▼] найдите группу параметров, подлежащую редактированию.
3. Нажмите [OK].
4. При помощи кнопок [▲] и [▼] найдите параметр, подлежащий редактированию.
5. Нажмите [OK].
6. При помощи кнопок [▲] и [▼] установите требуемое значение параметра. Или при помощи кнопок [◀] и [▶] сдвигайте курсор к тем или иным цифрам числа. Курсор указывает на цифру, выбранную для изменения. Кнопкой [▲] значение увеличивают, кнопкой [▼] — уменьшают.
7. Нажмите кнопку [Cancel] (Отмена) для отмены изменения или [OK] для подтверждения изменения и ввода следующей новой настройки.

### 5.1.4 Изменение текстовой величины

Если выбранный параметр представляет собой текст, он изменяется с помощью кнопок навигации «вверх»/«вниз».

Кнопка со стрелкой вверх увеличивает значение, вниз — уменьшает. Поместите курсор на значение, которое требуется сохранить, и нажмите кнопку [OK].



Рисунок 5.5 Пример отображения.

### 5.1.5 Изменение группы численных значений

Если выбранный параметр представляет собой численное значение, выбранное численное значение изменяется с помощью кнопок навигации [◀] и [▶], а также кнопок навигации «вверх»/«вниз» [▲] [▼]. Кнопки навигации [◀] и [▶] используются для перемещения курсора по горизонтали.

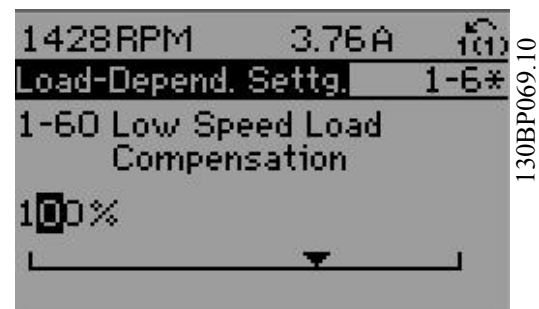


Рисунок 5.6 Пример отображения.

Кнопки навигации «вверх/вниз» используются для изменения значения параметра. Кнопка «вверх» увеличивает значение, а кнопка «вниз» — уменьшает его. Поместите курсор на значение, которое требуется сохранить, и нажмите кнопку [OK].

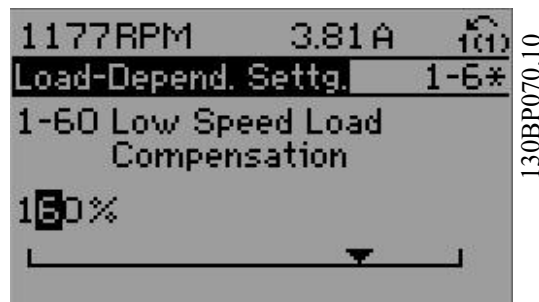


Рисунок 5.7 Пример отображения.

### 5.1.6 Ступенчатое изменение значения параметра

Некоторые параметры можно изменять как ступенчато, так и плавно. Это относится к *1-20 Motor Power [kW]*, *1-22 Motor Voltage* и *1-23 Motor Frequency*.

Указанные параметры изменяются либо как группа численных величин, либо как плавно изменяемые численные величины.

### 5.1.7 Считывание и программирование индексированных параметров

Параметры нумеруются при вводе в просматриваемый стек.

*15-30 Alarm Log: Error Code* до *15-32 Alarm Log: Time* содержат журнал отказов, данные из которого можно выводить на экран. Выберите параметр, нажмите кнопку [OK] и с помощью кнопок навигации «вверх»/«вниз» просматривайте зарегистрированные значения.

В качестве другого примера рассмотрим *3-10 Preset Reference*:

Выберите параметр, нажмите кнопку [OK] и с помощью кнопок навигации «вверх»/«вниз» перемещайтесь по индексированным значениям. Чтобы изменить значение параметра, выберите индексированное значение и нажмите кнопку [OK]. Измените значение с помощью кнопок «вверх»/«вниз». Чтобы принять новое значение, нажмите кнопку [OK]. Нажмите [Cancel] (Отмена), чтобы прервать. Чтобы выйти из параметра, нажмите кнопку [Back] (Назад).

### 5.1.8 Быстрый перенос настроек параметров при использовании GLCP

После завершения настройки преобразователя частоты рекомендуется сохранить (сделать резервную копию) значений параметров в памяти GLCP или в ПК при помощи средства конфигурирования МСТ 10.

## ⚠ ВНИМАНИЕ!

Перед выполнением любой из этих операций остановите двигатель.

#### Сохранение данных в LCP:

1. Перейдите к *0-50 LCP Copy*
2. Нажмите кнопку [OK]
3. Выберите «Все в LCP»
4. Нажмите кнопку [OK]

Значения всех параметров теперь будут сохранены в памяти GLCP, при этом ход процесса сохранения

указывает индикатор выполнения. После достижения 100 % нажмите кнопку [OK].

Теперь GLCP может быть подключена к другому преобразователю частоты, и значения параметров могут быть скопированы на этот преобразователь.

#### Пересылка данных из LCP в преобразователь частоты:

1. Перейдите к *0-50 LCP Copy*
2. Нажмите кнопку [OK]
3. Выберите «Все из LCP»
4. Нажмите кнопку [OK]

Значения параметров, сохраненные в памяти GLCP, будут перенесены в преобразователь частоты; ход процесса переноса отображается индикатором выполнения. После достижения 100 % нажмите кнопку [OK].

### 5.1.9 Приведение к установкам по умолчанию

Приведение преобразователя частоты в состояние с установками по умолчанию (инициализация) выполняется двумя способами: рекомендуемая инициализация и инициализация вручную. Следует учесть, что использование разных способов инициализации приводит к разным результатам (см. описание ниже).

#### Рекомендуемый порядок инициализации (с применением *14-22 Operation Mode*)

1. Выберите *14-22 Operation Mode*
2. Нажмите [OK]
3. Выберите *Инициализация* (в случае NLCP выберите «2»)
4. Нажмите [OK]
5. Отключите электропитание преобразователя и подождите, пока не погаснет дисплей.
6. Снова включите питание. При этом будет произведен сброс преобразователя.

## ПРИМЕЧАНИЕ

Первый пуск занимает несколько большее время.

7. Нажмите кнопку [Reset] (Сброс).

*14-22 Operation Mode* инициализирует все, кроме:

- 14-50 RFI Filter*
- 8-30 Протокол*
- 8-31 Адрес*
- 8-32 Baud Rate*
- 8-35 Minimum Response Delay*
- 8-36 Макс. задержка реакции*
- 8-37 Maximum Inter-Char Delay*
- 15-00 Operating Hours* к *15-05 Over Volt's*

15-20 Historic Log: Event к 15-22 Historic Log: Time  
15-30 Alarm Log: Error Code к 15-32 Alarm Log: Time

## ПРИМЕЧАНИЕ

При возврате к установкам по умолчанию значения параметров, выбранные в 0-25 My Personal Menu, остаются в силе.

### Ручная инициализация

## ПРИМЕЧАНИЕ

При выполнении ручной инициализации можно сбросить последовательный канал связи, настройки фильтра ВЧ-помех и настройки журнала отказов. Удаляются параметры, выбранные в 0-25 My Personal Menu.

1. Отключите преобразователь от сети и подождите, пока не выключится дисплей.
- 2а. При подаче питания на графическую LCP (GLCP) нажмите одновременно [Status] (Состояние) — [Main Menu] (Главное меню) — [OK]
- 2б. Нажмите кнопку [Menu] (Меню) при подаче питания на LCP 101 с цифровым дисплеем.
3. Отпустите кнопки через 5 с.
4. Теперь преобразователь частоты запрограммирован в соответствии с настройками по умолчанию

Этот параметр инициализирует все настройки, кроме:

15-00 Operating Hours  
15-03 Power Up's  
15-04 Over Temp's  
15-05 Over Volt's

### 5.1.10 Подключение шины RS-485

При помощи стандартного интерфейса RS-485 к одному контроллеру (или главному устройству) вместе с другими нагрузками могут быть подключены как фильтр, так и преобразователь частоты. Клемма 68 соединяется с сигнальным проводом P (TX+, RX+), а клемма 69 — с сигнальным проводом N (TX-,RX-).

Всегда используйте параллельное подключение привода Low harmonic Drive для обеспечения одновременного подключения секций фильтра и привода.

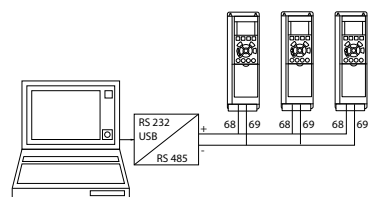


Рисунок 5.8 Пример подключения.

Чтобы избежать появления в экране токов выравнивания потенциалов, заземлите экран кабеля с помощью клеммы 61, которая соединена с корпусом через цепочку RC.

### Оконечная нагрузка шины

На обоих концах шина RS-485 должна заканчиваться резисторами. Если привод является первым или последним устройством в контуре RS-485, установите переключатель S801 на плате управления в положение ON (ВКЛ).

Более подробная информация приведена в разделе *Переключатели S201, S202 и S801*.

### 5.1.11 Подключение к преобразователю частоты персонального компьютера

Для управления преобразователем частоты (и секцией фильтра) или для его программирования с помощью ПК установите средство конфигурирования MCT 10. ПК подключается стандартным кабелем USB (главное устройство/устройство) к обоим устройствам или через интерфейс RS-485, как показано в VLT HVAC FC102 *Руководстве по проектированию, глава Монтаж > Различные подключения*.

## ПРИМЕЧАНИЕ

Соединение USB имеет гальваническую развязку от напряжения питания (с защитой PELV) и других высоковольтных клемм. Разъем USB подключен к защитному заземлению в преобразователе частоты. К разъему связи USB на преобразователе частоты может подключаться только изолированный переносной персональный компьютер.

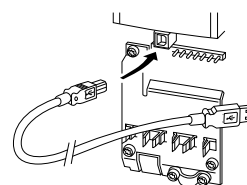


Рисунок 5.9 Подключение кабелей управления описано в 4.8.1 *Электрический монтаж, Кабели управления*.



### 5.1.12 Программное обеспечение ПК

#### Служебная программа настройки МСТ 10 на базе ПК

Привод Low Harmonic Drive оборудован двумя портами последовательной связи. Danfoss предоставляет служебную программу для связи между ПК и преобразователем частоты — средство конфигурирования МСТ 10. Для получения подробных сведений о программе см. 1.1.2 *Имеющаяся документация по преобразователю VLT AutomationDrive.*

#### Средство конфигурирования МСТ 10

МСТ 10 разработано в качестве удобного средства для настройки параметров преобразователей частоты. Программное обеспечение можно загрузить с Danfossвеб-сайта <http://www.Danfoss.com/BusinessAreas/DrivesSolutions/SoftwareDownload/DDPC+Software+Program.htm>.

Средство конфигурирования МСТ 10 может быть полезно для:

- Планирования сети в автономном режиме. МСТ 10 содержит полную базу данных по преобразователям частоты
- Ввода преобразователей частоты в эксплуатацию в оперативном режиме
- Сохранения настроек для всех преобразователей частоты
- Замены преобразователя частоты в сети
- Простого и точного документирования настроек преобразователя частоты после ввода в эксплуатацию
- Расширения существующей сети
- Предусмотрена поддержка приводов, которые будут разработаны в дальнейшем

Средство конфигурирования МСТ 10 поддерживает Profibus DP-V1 путем подключения главного устройства класса 2. Это позволяет производить считывание/запись параметров преобразователя частоты в онлайн-режиме через сеть Profibus. Тем самым исключается необходимость в дополнительной коммуникационной сети.

#### Сохранение настроек преобразователя частоты:

1. Соедините ПК с преобразователем частоты через коммуникационный порт USB.

### ПРИМЕЧАНИЕ

Используйте ПК, который изолирован от сети питания и имеет порт USB. Несоблюдение этого требования может привести к повреждению оборудования.

2. Запустите средство конфигурирования МСТ 10

3. Выберите *Read from drive* (Чтение данных с привода)

4. Выберите *Save as* (Сохранить как)

Значения всех параметров будут сохранены в ПК.

#### Загрузка настроек преобразователя частоты:

1. Соедините ПК с преобразователем через коммуникационный порт USB
2. Откройте средство конфигурирования МСТ 10
3. Выберите *Open* (Открыть) — на экране будут показаны сохраненные файлы
4. Откройте требуемый файл
5. Выберите *Write to drive* (Запись данных на привод)

Все значения параметров будут переданы на преобразователь частоты.

Для средства конфигурирования МСТ 10 имеется отдельное руководство: *MG.10.Rx.yy.*

#### Модули средства конфигурирования МСТ 10

В программный пакет включены следующие модули:



#### Средство конфигурирования МСТ 10

Настройка параметров  
Копирование в преобразователь частоты и из него  
Документирование и распечатка значений параметров, включая схемы

#### Расширенный интерфейс пользователя

График профилактического обслуживания  
Настройка тактового генератора  
Программирование временной последовательности действий  
Настройка интеллектуального логического контроллера

#### Номер для заказа:

Рекомендуем заказать компакт-диск, содержащий средство конфигурирования МСТ 10, используя для этого кодовый номер 130B1000.

Средство конфигурирования МСТ 10 может быть загружено через Danfoss Интернет: [WWW.DANFOSS.COM](http://WWW.DANFOSS.COM), Направления бизнеса: Motion Controls (средства управления движением).

## 6 Программирование привода Low Harmonic Drive

### 6.1 Программирование преобразователя частоты

#### 6.1.1 Параметры быстрой настройки

0-01 Language		
Опция:	Функция:	
		Определяет язык, используемый на дисплее. Преобразователь частоты может поставляться с 4 различными наборами языков. Английский и немецкий языки включены во все наборы. Английский язык не может быть удален или заменен.
[0] *	English	Часть наборов языков 1–4
[1]	Deutsch	Часть наборов языков 1–4
[2]	Francais	Часть набора языков 1
[3]	Dansk	Часть набора языков 1
[4]	Spanish	Часть набора языков 1
[5]	Italiano	Часть набора языков 1
	Svenska	Часть набора языков 1
[7]	Nederlands	Часть набора языков 1
[10]	Chinese	Часть набора языков 2
	Suomi	Часть набора языков 1
[22]	English US	Часть набора языков 4
	Greek	Часть набора языков 4
	Bras.port	Часть набора языков 4
	Slovenian	Часть набора языков 3
	Korean	Часть набора языков 2
	Japanese	Часть набора языков 2
	Turkish	Часть набора языков 4
	Trad.Chinese	Часть набора языков 2
	Bulgarian	Часть набора языков 3
	Srpski	Часть набора языков 3
	Romanian	Часть набора языков 3
	Magyar	Часть набора языков 3
	Czech	Часть набора языков 3
	Polski	Часть набора языков 4

0-01 Language		
Опция:	Функция:	
	Russian	Часть набора языков 3
	Thai	Часть набора языков 2
	Bahasa Indonesia	Часть набора языков 2
[52]	Hrvatski	

1-20 Мощность двигателя [кВт]		
Диапазон:	Функция:	
Application dependent*	[Application dependant]	

1-22 Motor Voltage		
Диапазон:	Функция:	
Size related*	[ 10. - 1000. V]	

1-23 Частота двигателя		
Диапазон:	Функция:	
Application dependent*	[20 - 1000 Hz]	

1-24 Motor Current		
Диапазон:	Функция:	
Size related*	[ 0.10 - 10000.00 A]	

#### ПРИМЕЧАНИЕ

Во время работы двигателя данный параметр изменять нельзя.

1-25 Motor Nominal Speed		
Диапазон:	Функция:	
Size related*	[100 - 60000 RPM]	

#### ПРИМЕЧАНИЕ

Во время работы двигателя данный параметр изменять нельзя.

5-12 Клемма 27, цифровой вход		
Опция:	Функция:	
	Выберите функцию из имеющегося диапазона функций цифрового входа.	
	Не используется	[0]
	Сброс	[1]
	Выбег, инверсный	[2]
	Выбег и сброс инверсн.	[3]
	Быст. останов, инв.	[4]
	Торм. пост. ток., инв.	[5]
	Останов, инверсный	[6]
	Запуск	[8]
	Импульсный запуск	[9]



**5-12 Клемма 27, цифровой вход**
**Опция: Функция:**

	Реверс	[10]
	Запуск реверса	[11]
	Разр. запуск вперед	[12]
	Разр. запуск назад	[13]
	Фикс. част.	[14]
	Предуст.зад., бит 0	[16]
	Предуст.зад., бит 1	[17]
	Предуст.зад., бит 2	[18]
	Зафиксиров. задание	[19]
	Зафиксировать выход	[20]
	Увеличение скорости	[21]
	Снижение скорости	[22]
	Выбор набора, бит 0	[23]
	Выбор набора, бит 1	[24]
	Ув. задание	[28]
	Снизить зад.	[29]
	Импульсный вход	[32]
	Изм. скор., бит 0	[34]
	Изм. скор., бит 1	[35]
	Сбой пит.сети,инвер	[36]
	Увеличение цифр. пот.	[55]
	Уменьш. цифр. пот.	[56]
	Сброс цифр. пот.	[57]
	Сброс счетчика А	[62]
	Сброс счетчика В	[65]

**1-29 Авто адаптация двигателя (ААД)**
**Опция: Функция:**

		Функция ААД оптимизирует динамические характеристики двигателя путем автоматической оптимизации наиболее важных параметров двигателя (параметры от 1-30 до 1-35) при неподвижном двигателе. После выбора [1] или [2] активизируйте функцию ААД нажатием кнопки [Hand on] (Ручной пуск). См. также раздел <i>Автоматическая адаптация двигателя</i> . После выполнения обычной последовательности операций на дисплее появится сообщение: «Нажмите [OK] для завершения ААД». После нажатия кнопки [OK] преобразователь частоты будет готов к работе. Этот параметр не может быть изменен во время вращения двигателя.
[0] *	Выкл.	
[1]	Включ. полной ААД	Выполняется ААД сопротивления статора $R_s$ , сопротивления ротора $R_r$ , реактивного сопротивления рассеяния статора $X_1$ , реактивного сопротивления ротора $X_2$ и основного реактивного сопротивления $X_h$ .

**1-29 Авто адаптация двигателя (ААД)**
**Опция: Функция:**

		<b>FC 301:</b> Полная ААД не включает в себя измерение $X_h$ для FC 301. Вместо этого, значение $X_h$ берется из базы данных двигателя. Пар. 1-35 может быть отрегулирован для получения оптимальных характеристик запуска.
[2]	Включ. упрощ. ААД	Выполняется только упрощенная ААД сопротивления статора $R_s$ в системе. Выберите этот вариант, если между приводом и двигателем включен LC-фильтр.

**Примечание.**

- Для наилучшей адаптации преобразователя частоты выполняйте ААД на холодном двигателе.
- ААД не может проводиться на работающем двигателе.
- ААД невозможна для двигателей с постоянными магнитами.

**ПРИМЕЧАНИЕ**

Важно правильно установить параметры двигателя 1-2\*, поскольку они формируют часть алгоритма ААД. Проведение ААД необходимо для достижения оптимальных динамических характеристик двигателя. В зависимости от номинальной мощности двигателя это может занять до 10 минут.

**ПРИМЕЧАНИЕ**

При выполнении ААД на двигатель не должен воздействовать внешний момент.

**ПРИМЕЧАНИЕ**

При изменении одного из значений в группе параметров 1-2\* изменяются, параметры от 1-30 до 1-39, определяющие дополнительные данные двигателя, возвращаются к установкам по умолчанию.

**3-02 Мин. задание**

<b>Диапазон:</b>	<b>Функция:</b>
Application dependent*	[Application dependant]

**3-03 Макс. задание**

<b>Диапазон:</b>	<b>Функция:</b>
Application dependent*	[Application dependant]

**3-41 Время разгона 1**

<b>Диапазон:</b>	<b>Функция:</b>
Application dependent*	[Application dependant]

**3-42 Время замедления 1**

<b>Диапазон:</b>	<b>Функция:</b>
Application dependent*	[Application dependant]

## 6.1.2 Параметры основной настройки

0-02 Motor Speed Unit		
Опция:	Функция:	
		Изображение на дисплее зависит от настроек в 0-02 Motor Speed Unit и 0-03 Regional Settings. Установка по умолчанию 0-02 Motor Speed Unit и 0-03 Regional Settings зависит от того, в какой регион мира поставляется преобразователь частоты, но эти параметры могут быть при необходимости перепрограммированы.
		<b>ПРИМЕЧАНИЕ</b> Изменение <i>Единицы измерения скорости двигателя</i> приведет к возврату некоторых параметров к своим первоначальным значениям. Перед изменением других параметров рекомендуется сначала выбрать единицу измерения скорости двигателя.
[0]	RPM	Выбор отображения параметров и переменных, относящихся к скорости вращения двигателя (т.е. заданий, сигналов обратной связи, предельных значений) в единицах скорости вращения вала (об/мин).
[1] *	Hz	Выбор отображения параметров и переменных, относящихся к скорости вращения двигателя (т.е. заданий, сигналов обратной связи, предельных значений) в единицах частоты выходного напряжения, поступающего на двигатель (Гц).

### ПРИМЕЧАНИЕ

Этот параметр не может быть изменен во время вращения двигателя.

0-50 Копирование с LCP		
Опция:	Функция:	
[0] *	Не копировать	
[1]	Все в LCP	Копирование всех параметров всех наборов из памяти преобразователя частоты в память LCP.
[2]	Все из LCP	Копирование всех параметров всех наборов из памяти LCP в память преобразователя частоты.
[3]	Нез.от типор.из LCP	Копируются только параметры, не зависящие от типоразмера двигателя. Последний вариант выбора может использоваться для программирования нескольких преобразователей частоты с одинаковыми функциями без создания помех ранее заданным характеристикам двигателя.
[4]	Файл из MCO в LCP	

0-50 Копирование с LCP		
Опция:	Функция:	
[5]	Файл из LCP в MCO	
[6]	Data from DYN to LCP	
[7]	Data from LCP to DYN	

### ПРИМЕЧАНИЕ

Этот параметр не может быть изменен во время вращения двигателя.

1-03 Хар-ка момента нагрузки		
Опция:	Функция:	
		Выберите необходимые характеристики крутящего момента. VT и АОЭ — режимы, обеспечивающие энергосбережение.
[0] *	Постоянный	Постоянный крутящий момент на валу двигателя обеспечивается при переменной скорости.
[1]	Переменный	Выходной сигнал вала двигателя обеспечивает переменный крутящий момент при управлении регулируемой скоростью. Установите уровень регулируемого крутящего момента в 14-40 VT Level.
[2]	Авт. Оптим. Энергопот	Автоматически оптимизируется энергопотребление путем минимизации намагничивания и частоты в 14-41 AEO Minimum Magnetisation и 14-42 Minimum AEO Frequency.
[5]	Constant Power	Функция обеспечивает постоянную мощность в зоне ослабления поля. В качестве предела в генераторном режиме используется форма крутящего момента режима двигателя. Данное необходимо с целью ограничения мощности в генераторном режиме, которая в противном случае значительно превышает мощность в режиме двигателя из-за высокого напряжения цепи постоянного тока, присутствующего в генераторном режиме. $P_{\text{вал}}[\text{Вт}] = \omega_{\text{мех.}}[\text{рад / с}] \times T[\text{Нм}]$ Данная зависимость от постоянной мощности показана в следующем графике:



## ПРИМЕЧАНИЕ

Этот параметр не может быть изменен во время вращения двигателя.

6

1-04 Режим перегрузки	
Опция:	Функция:
[0] *	Выс. крут. момент Допускается превышение номинального момента до 160 %.
[1]	Норм. крут. момент Для двигателей повышенной мощности допускается превышение момента до 110 %.

## ПРИМЕЧАНИЕ

Этот параметр не может быть изменен во время вращения двигателя.

1-90 Тепловая защита двигателя	
Опция:	Функция:
	Тепловая защита двигателя может быть реализована с помощью различных устройств: <ul style="list-style-type: none"> <li>С помощью датчика РТС на обмотке двигателя, подключенного к одному из аналоговых или цифровых входов (1-93 <i>Thermistor Source</i>). См. 6.1.3.1 <i>Подключение термистора РТС</i>.</li> <li>Через датчик КТУ на обмотке двигателя, подключенный к аналоговому входу (1-96 <i>Источник термистора КТУ</i>). См. 6.1.3.2 <i>Подключение датчика КТУ</i>.</li> <li>Путем вычисления тепловой нагрузки (ЭТР = электронное тепловое реле), исходя из фактической нагрузки и времени. Вычисленная тепловая нагрузка сопоставляется с номинальным током двигателя <math>I_{M,N}</math> и номинальной частотой двигателя <math>f_{M,N}</math>. См. 6.1.3.3 <i>ЭТР</i> и .</li> </ul>

1-90 Тепловая защита двигателя	
Опция:	Функция:
	<ul style="list-style-type: none"> <li>Через механический термовыключатель (типа Klixon). См. 6.1.3.4 <i>ATEX ЭТР</i>.</li> </ul> Для Северной Америки: Функции защиты с помощью электронного теплового реле (ЭТР) обеспечивают защиту двигателя от перегрузки по классу 20 согласно требованиям NEC.
[0] *	Нет защиты Двигатель постоянно перегружен, и при этом не требуется выдачи предупреждений или отключения преобразователя частоты.
[1]	Предупр.по термист. Активизируется предупреждение, когда подключенный термистор или датчик КТУ, установленный в двигателе, сигнализирует о перегреве двигателя.
[2]	Откл. по термистору Преобразователь частоты останавливается (отключается), когда подключенный термистор или датчик КТУ в двигателе сигнализирует о перегреве двигателя.  Отключение происходит при сопротивлении термистора > 3 кΩ.  Установите термистор (датчик РТС) в двигатель для защиты его обмоток.
[3]	ЭТР: предупрежд. 1 Рассчитывает нагрузку при активной настройке 1 и выводит на дисплей предупреждение о перегрузке двигателя. Запрограммируйте выдачу сигнала предупреждения через один из цифровых выходов.
[4]	ЭТР: отключение 1 Рассчитывает нагрузку при активной настройке 1 и останавливает (блокирует) преобразователь частоты при перегрузке двигателя. Запрограммируйте выдачу сигнала предупреждения через один из цифровых выходов. Сигнал появляется в случае предупреждения и отключения преобразователя частоты (предупреждение о перегреве).
[5]	ЭТР: предупрежд. 2
[6]	ЭТР: отключение 2
[7]	ЭТР: предупрежд. 3
[8]	ЭТР: отключение 3
[9]	ЭТР: предупрежд. 4

1-90 Тепловая защита двигателя	
Опция:	Функция:
[10]	ЭТР: отключение 4
[20]	ATEX ETR Активирует функцию теплового контроля для двигателей Ex-e ATEX. Включает 1-94 ATEX ETR <i>cur.lim. speed reduction</i> , 1-98 ATEX ETR <i>interpol. points freq.</i> и 1-99 ATEX ETR <i>interpol points current</i> .
[21]	Advanced ETR

## ПРИМЕЧАНИЕ

При выборе [20] необходимо строго следовать инструкциям, указанным в соответствующей главе руководства по проектированию VLT AutomationDrive, а также инструкциям, предоставленным производителем двигателя.

## ПРИМЕЧАНИЕ

При выборе [20] значение 4-18 Предел по току будет 150 %.

### 6.1.3.1 Подключение термистора PTC

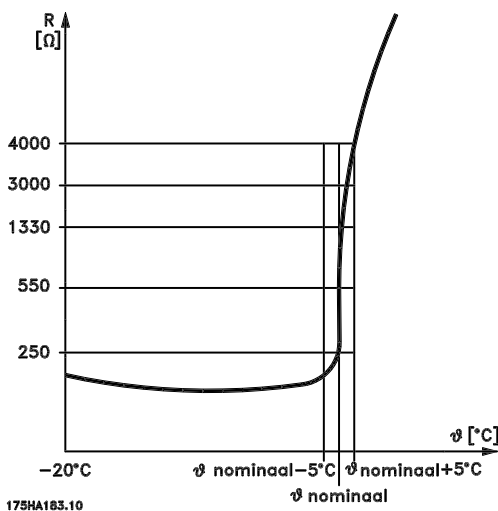


Рисунок 6.1 Профиль PTC

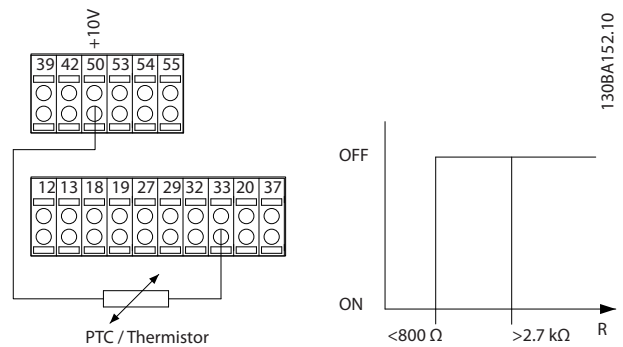
Использование цифрового входа и 10 В в качестве источника питания:

Пример: преобразователь частоты отключается, когда температура двигателя становится слишком высокой.

Настройка параметров:

Установите для 1-90 *Тепловая защита двигателя* значение *Откл. по термистору* [2]

Установите для 1-93 *Thermistor Source* значение *Цифровой вход* [6]



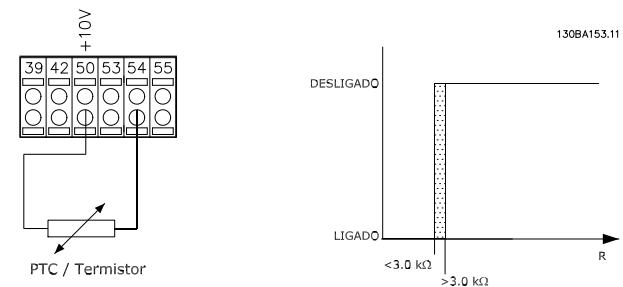
Использование аналогового входа и напряжения 10 В в качестве источника питания:

Пример: преобразователь частоты отключается, когда температура двигателя становится слишком высокой.

Настройка параметров:

установите для 1-90 *Тепловая защита двигателя* значение *Откл. по термистору* [2]

установите для 1-93 *Thermistor Source* значение *Аналоговый вход 54* [2]



Вход цифровой/аналоговый	Напряжение питания	Пороговые значения для отключения
Цифровой	10 V	< 800 Ω - > 2,7 кΩ
Аналоговый	10 В	< 3,0 кΩ - > 3,0 кΩ

## ПРИМЕЧАНИЕ

Убедитесь в том, что выбранное напряжение питания соответствует техническим характеристикам используемого термистора.

### 6.1.3.2 Подключение датчика КТУ

(только FC 302)

Датчики КТУ используются главным образом в серводвигателях с постоянными магнитами (двигателях PM) для динамической регулировки параметров двигателя в виде сопротивления статора (1-30 *Сопротивление статора (Rs)*) для двигателей PM и также в виде сопротивления ротора (1-31 *Сопротивление ротора (Rr)*) для асинхронных двигателей в зависимости от температуры обмотки. Вычисление выполняется следующим образом:

$$R_s = R_{s20^{\circ}C} \times (1 + \alpha_{cu} \times \Delta T) [\Omega] \text{ где } \alpha_{cu} = 0.00393$$

Датчики КТУ могут использоваться для защиты двигателя (1-97 Пороговый уровень КТУ).

FC 302 рассчитан на работу с датчиками КТУ трех типов, определяемыми в 1-95 Тип датчика КТУ. Фактическая температура датчика может быть считана из 16-19 Температура датчика КТУ.

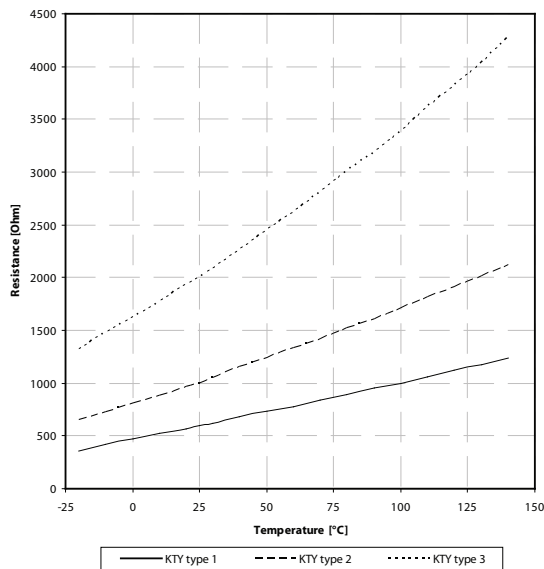


Рисунок 6.2 Выбор типа КТУ

Датчик 1 КТУ: КТУ 84-1 с 1 кΩ при 100 °С

Датчик КТУ 2: КТУ 81-1, КТУ 82-1 с 1 кΩ при 25 °С

Датчик КТУ 3: КТУ 81-2, КТУ 82-2 с 2 кΩ при 25 °С

## ПРИМЕЧАНИЕ

Если температура двигателя рассеивается через термистор или датчик КТУ, не выполняются требования PELV в случае коротких замыканий между обмотками двигателя и датчиком. Для удовлетворения требований PELV требуется дополнительная изоляция датчика.

### 6.1.3.3 ЭТР

На основе вычислений оценивается необходимость снижения нагрузки при пониженной скорости вследствие ухудшения охлаждения встроенным в двигатель вентилятором.

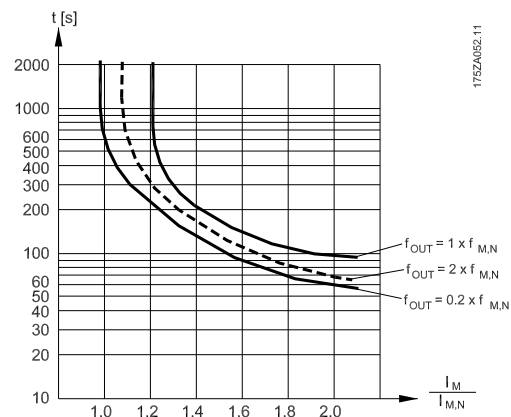


Рисунок 6.3 Профиль ЭТР

### 6.1.3.4 АТЕХ ЭТР

Дополнительное устройство В термистора MCB 112 PTC обеспечивает улучшенный контроль над температурой двигателя АТЕХ. Также может использоваться усовершенствованное внешнее защитное устройство PTC с сертификатом АТЕХ.

## ПРИМЕЧАНИЕ

Для этой функции могут использоваться только двигатели, сертифицированные АТЕХ Ex-e. См. паспортную табличку двигателя, сертификат соответствия, технические данные или свяжитесь с поставщиком двигателя.

Управляя двигателем Ex-e в режиме «Повышенной безопасности», важно принимать во внимание некоторые ограничения. Программируемые параметры указаны в примере следующего применения.

Параметры	
Функция	Настройка
1-90 Тепловая защита двигателя	[20] АТЕХ ЭТР
1-94 АТЕХ ETR cur.lim. speed reduction	20%
1-98 АТЕХ ETR interpol. points freq.	Паспортная табличка двигателя
1-99 АТЕХ ETR interpol points current	
1-23 Частота двигателя	Введите то же значение, что и для 4-19 Макс. выходная частота
4-19 Макс. выходная частота	В соответствии с паспортной табличкой двигателя, оно может быть уменьшено в случае использования длинных кабелей двигателя, синусоидального фильтра или сниженного напряжения питания
4-18 Предел по току	Принуд. до 150 % 1-90 [20]
5-15 Клемма 33, цифровой вход	[80] РТС-карта 1
5-19 Клемма 37, безопасный останов	[4] Ав. сигн. РТС 1
14-01 Частота коммутации	Убедитесь, что значение совпадает с указанным в паспортной табличке двигателя. Если это не так, используйте синусоидальный фильтр.
14-26 Зад. отк. при неисп. инв.	0

### **⚠ ПРЕДУПРЕЖДЕНИЕ**

Сравнение минимальной требуемой частоты коммутации, указанной изготовителем двигателя, и минимальной частоты коммутации, являющейся значением по умолчанию в 14-01 Частота коммутации, является обязательным. Если преобразователь частоты не соответствует требованиям, обязательно использование синусоидального фильтра.

Более подробную информацию о контроле АТЕХ ЭТР можно получить из Инструкции по применению MN33GXYY.

#### 6.1.3.5 Klixon

Автоматический тепловой выключатель Klixon использует металлический диск KLIXON®. При предварительно заданной перегрузке тепло, излучаемое током через диск, вызывает отключение.

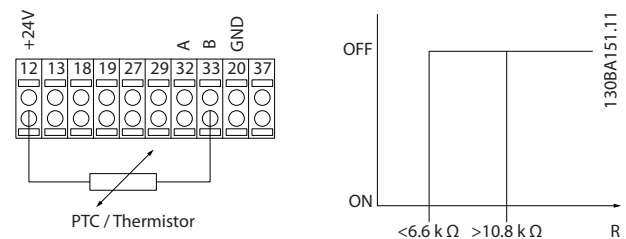
Использование цифрового входа и напряжения 24 В в качестве источника питания:

Пример: преобразователь частоты отключается, когда температура двигателя становится слишком высокой.

Настройка параметров:

Установите для 1-90 Тепловая защита двигателя значение Откл. по термистору [2]

Установите для 1-93 Thermistor Source значение Цифровой вход [6]



1-93 Thermistor Source	
Опция:	Функция:
[0] * None	Выберите вход, к которому должен быть подключен термистор (датчик РТС). Варианты аналоговых входов [1] или [2] не могут быть выбраны, если аналоговый вход уже используется как источник задания (выбран в 3-15 Reference 1 Source, 3-16 Reference 2 Source или 3-17 Reference 3 Source). При использовании MCB 112 должен быть постоянно выбран вариант [0] Нет.
[1] Analog input 53	
[2] Analog input 54	
[3] Digital input 18	
[4] Digital input 19	
[5] Digital input 32	
[6] Digital input 33	

### ПРИМЕЧАНИЕ

Этот параметр не может быть изменен во время вращения двигателя.

### ПРИМЕЧАНИЕ

Для цифрового входа следует установить значение [0] PNP — активен при 24 В в 5-00 Digital I/O Mode.

2-10 Функция торможения	
Опция:	Функция:
[0] * Выкл.	Тормозной резистор не установлен.
[1] Резистивн.торможен.	В систему встроены тормозной резистор для рассеяния избыточной энергии торможения в виде тепла. Подключение тормозного резистора позволяет работать при большем напряжении в цепи постоянного тока в процессе торможения (в

2-10 Функция торможения	
Опция:	Функция:
	генераторном режиме). Функция резистивного торможения действует только в преобразователях частоты с встроенным динамическим торможением.
[2]	Торм. перем. током Выбран для улучшения торможения без использования тормозных резисторов. Этот параметр служит для регулировки повышенного намагничивания двигателя при запуске генераторной нагрузки. Эта функция позволяет улучшить функцию OVC (контроль перенапряжения). Повышение электропотерь в двигателе позволяет функции OVC повысить крутящий момент торможения без превышения предела напряжения. Отметим, что режим «Торможение переменным током» не так эффективен, как «Резистивное торможение». Торможение переменным током используется для VVC <sup>plus</sup> и режима магнитного потока как с открытым, так и закрытым контуром.

2-11 Brake Resistor (ohm)	
Диапазон:	Функция:
Size related*	[ 5.00 - 65535.00 Ohm]

2-12 Brake Power Limit (kW)	
Диапазон:	Функция:
Size related*	[ 0.001 - 2000.000 kW]

2-13 Контроль мощности торможения	
Опция:	Функция:
	Этот параметр активен только в преобразователях частоты со встроенным динамическим торможением. Данный параметр разрешает контроль мощности, рассеиваемой на тормозном резисторе. Мощность вычисляется исходя из сопротивления тормозного резистора (2-11 Brake Resistor (ohm)), напряжения в цепи постоянного тока и времени включенного состояния резистора.

2-13 Контроль мощности торможения	
Опция:	Функция:
[0] *	Выкл. Текущий контроль мощности торможения не требуется.
[1]	Предупреждение Вывод на дисплей предупреждения, когда мощность, передаваемая на резистор в течение 120 с, превышает 100 % контрольного предела (2-12 Brake Power Limit (kW) ). Предупреждение снимается, когда передаваемая мощность падает ниже 80 % от контрольного предела.
[2]	Отключение Отключение преобразователя частоты и вывод на дисплей аварийного сигнала, когда вычисленная мощность превышает 100 % контрольного предела.
[3]	Предупр.и отключен. Активизация предупреждения, отключения и подачи аварийного сигнала.

Если система контроля мощности установлена в состоянии *Выкл.* [0] или *Предупреждение* [1], то функция торможения остается активной даже при превышении контрольного предела. Это может привести к тепловой перегрузке резистора. Кроме того, можно выдавать предупреждение через релейные/цифровые выходы. Точность измерения в системе контроля мощности зависит от точности определения сопротивления резистора (погрешность менее  $\pm 20\%$ ).

2-15 Проверка тормоза	
Опция:	Функция:
	Выберите вид проверки и функцию контроля для проверки цепи тормозного резистора или его наличия, и последующего вывода предупреждения или аварийного сигнала в случае неисправности.
	<p><b>ПРИМЕЧАНИЕ</b></p> <p>Целостность цепи тормозного резистора проверяется при подаче питания. Однако проверка тормозного IGBT-транзистора выполняется при отсутствии торможения. Режим торможения отключается по сигналу предупреждения или отключения.</p> <p>Последовательность тестирования включает в себя следующее:</p> <ol style="list-style-type: none"> <li>1. В течение 300 мс измеряется амплитуда пульсаций</li> </ol>

2-15 Проверка тормоза		
Опция:	Функция:	
		напряжения в цепи постоянного тока без торможения.  2. В течение 300 мс измеряется амплитуда пульсаций напряжения в цепи постоянного тока с включенным торможением.  3. Если амплитуда пульсаций в промежуточной цепи постоянного тока при торможении меньше этой же величины перед торможением, увеличенной на 1 %: <i>Результаты проверки торможения считаются неудовлетворительными, и выдается предупреждение или аварийный сигнал.</i>  4. Если амплитуда пульсаций в промежуточной цепи постоянного тока при торможении больше этой величины перед торможением, увеличенной на 1 %: <i>Результаты проверки торможения считаются успешными.</i>
[0]	Выкл. *	Производится контроль тормозного резистора и тормозного IGBT-транзистора на короткое замыкание во время работы. При возникновении короткого замыкания появляется предупреждение 25.
[1]	Предупреждение	Выполняется проверка тормозного резистора и тормозного IGBT-транзистора на отсутствие короткого замыкания и тест целостности цепи подключения тормозного резистора при подаче питания.
[2]	Отключение	Производится контроль на короткое замыкание или разрыв цепи тормозного резистора или на короткое замыкание тормозного IGBT-транзистора. При возникновении неисправности преобразователь частоты отключается, при этом выводится аварийный сигнал (отключение с блокировкой).
[3]	Останов и отключение	Производится контроль на короткое замыкание или разрыв цепи тормозного резистора или на короткое

2-15 Проверка тормоза		
Опция:	Функция:	
		замыкание тормозного IGBT-транзистора. При наличии неисправности преобразователь частоты снижает скорость двигателя до останова выбегом и затем отключается. Выводится аварийный сигнал отключения с блокировкой (например, предупреждение 25, 27 или 28).
[4]	Торм. перем. током	Производится контроль на короткое замыкание или разрыв цепи тормозного резистора или на короткое замыкание тормозного IGBT-транзистора. При наличии неисправности преобразователь частоты осуществляет регулируемое снижение скорости двигателя. Этот вариант имеется только в преобразователе FC 302.
[5]	Блокировка откл-я	

## ПРИМЕЧАНИЕ

Для удаления предупреждения, появляющегося в случае выбора *Выкл. [0]* или *Предупреждение [1]*, следует **выключить и вновь включить сетевое питание. Перед этим необходимо устранить неисправность. В случае выбора *Выкл. [0]* или *Предупреждение [1]* преобразователь частоты продолжает работать, даже если обнаружена неисправность.**

Этот параметр активен только в преобразователях частоты со встроенным динамическим торможением.

### 6.1.4 2-2\* Механич. тормоз

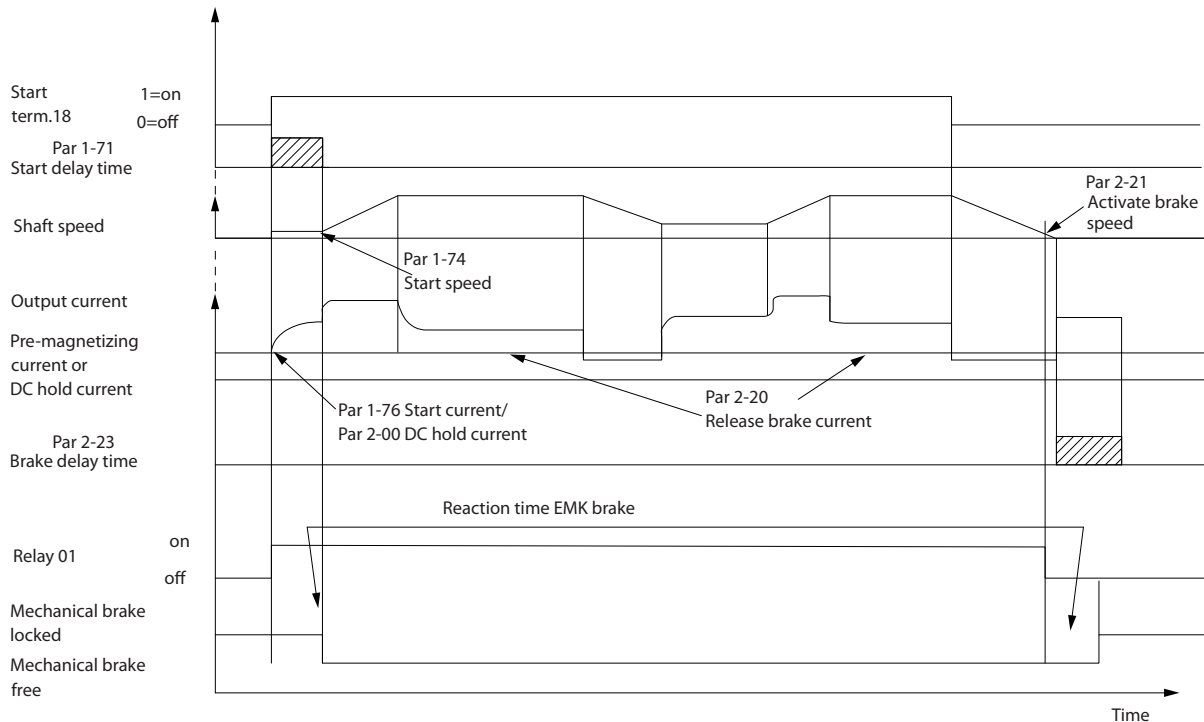
Параметры для конфигурирования работы электромагнитного (механического) тормоза, обычно требующиеся для подъемных механизмов. Для управления механическим тормозом требуется релейный выход (реле 01 или 02) или программируемый цифровой выход (клемма 27 или 29). Обычно данный выход должен быть замкнут в течение тех периодов, когда преобразователь частоты не способен «удерживать» двигатель, например при слишком высокой нагрузке. Выберите *Управление механическим тормозом [32]* для систем с электромагнитным тормозом в *5-40 Реле функций, 5-30 Клемма 27, цифровой выход* или *5-31 Клемма 29, цифровой выход*. Если выбрано *Управление механическим тормозом [32]*, механический тормоз остается в замкнутом состоянии в процессе пуска до тех пор, пока выходной ток не окажется больше уровня, установленного в *2-20 Ток отпускания тормоза*. Во



время останова механический тормоз приводится в действие, когда скорость оказывается ниже уровня, установленного в 2-21 *Скорость включения тормоза [об/мин]*. Если преобразователь частоты оказывается в аварийном состоянии или в ситуации повышенного тока или напряжения, механический тормоз мгновенно включается. Это же происходит и во время безопасного останова.

## ПРИМЕЧАНИЕ

Функции режима защиты и задержки отключения (14-25 *Задержка отключ.при пред. моменте* и 14-26 *Зад. отк. при неиск. инв. соответственно*) позволяют задерживать перевод в активное состояние механического тормоза в состоянии аварии. При работе с подъемными механизмами эти функции должны быть отключены.



130BA074.12

6

2-20 Ток отпускания тормоза		
Диапазон:	Функция:	
Application dependent*	[Application dependant]	

2-21 Скорость включения тормоза [об/мин]		
Диапазон:	Функция:	
Application dependent*	[0 - 30000 RPM]	

2-22 Скорость включения тормоза [Гц]		
Диапазон:	Функция:	
Application dependent*	[Application dependant]	

2-23 Задержка включения тормоза		
Диапазон:	Функция:	
0.0 s*	[0.0 - 5.0 s]	Введите время задержки торможения при выбеге после интервала регулируемого снижения скорости. Скорость вала поддерживается равной нулю при полном удерживающем моменте. Убедитесь, что механический тормоз удерживает нагрузку перед вводом режима останова выбегом. См. раздел <i>Управление механическим</i>

2-23 Задержка включения тормоза		
Диапазон:	Функция:	
		тормозом в Руководстве по проектированию FC 300, MG33BXYY.

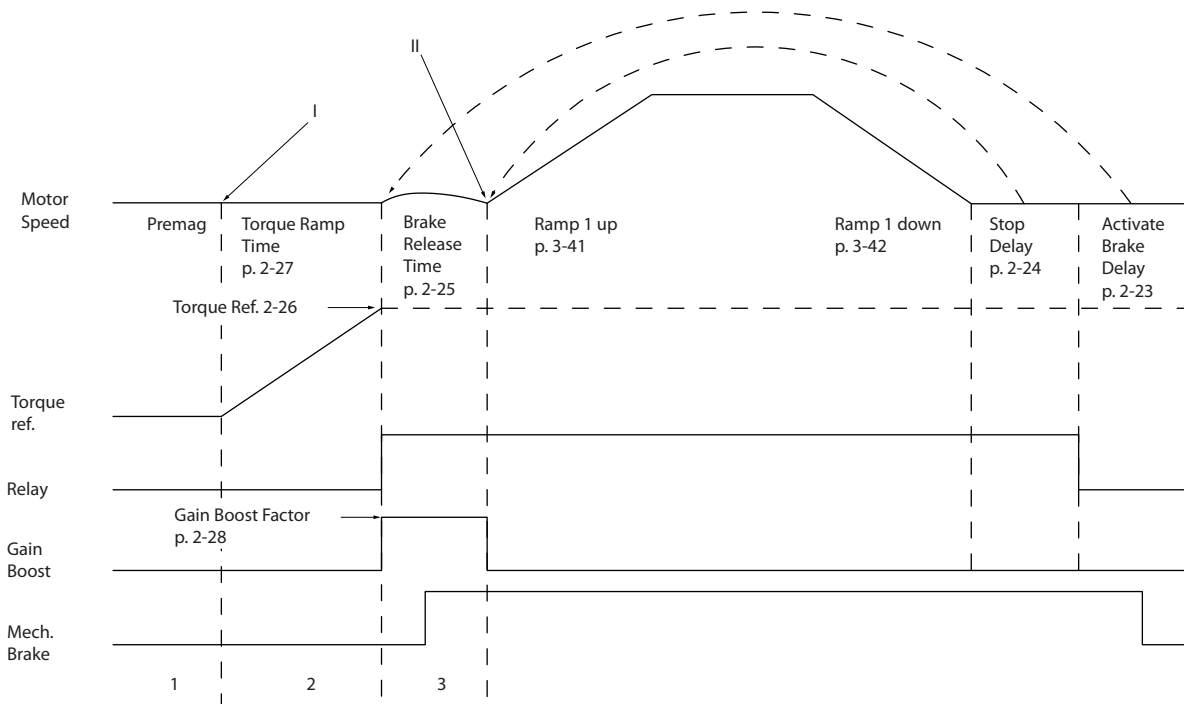
2-24 Задержка останова		
Диапазон:	Функция:	
0.0 s*	[0.0 - 5.0 s]	Задается интервал времени от момента останова двигателя до момента срабатывания тормоза. Данный параметр является частью функции останова.

2-25 Время отпускания тормоза		
Диапазон:	Функция:	
0.20 s*	[0.00 - 5.00 s]	Данное значение определяет время, в течение которого размыкается механический тормоз. Если активизирована обратная связь цепи торможения, данный параметр должен проявляться в виде тайм-аута.

2-26 Задание крутящ. момента		
Диапазон:	Функция:	
0.00 %*	[Application dependant]	Данное значение определяет крутящий момент, действующий на сцепленный механический тормоз перед его отпусанием.

2-27 Вр. изм. ск-сти кр. мом.		
Диапазон:	Функция:	
0.2 s*	[0.0 - 5.0 s]	Данное значение определяет длительность крутящего момента в направлении по часовой стрелке.

2-28 Коэф. форсирования усиления		
Диапазон:	Функция:	
1.00*	[1.00 - 4.00 ]	Действует только в режиме замкнутого контура с замкнутым контуром. Функция обеспечивает плавный переход от режима управления крутящим моментом в режим управления скоростью, когда на двигатель переходит нагрузка от тормоза.



130BA642.12

6

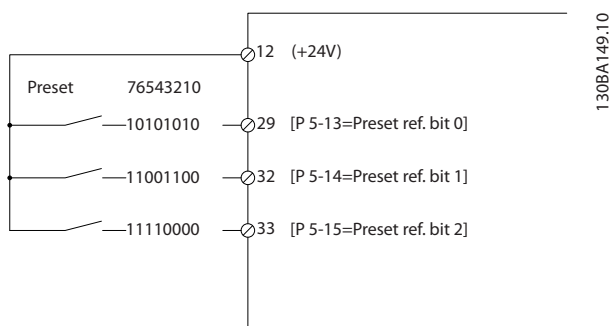
Рисунок 6.4 Последовательность отпущения тормоза при управлении механическим тормозом подъемного механизма

 I) *Задержка включения тормоза:* Преобразователь частоты начинает снова с положения *задействованного механического тормоза*.

 II) *Задержка останова:* Когда время между последовательными запусками короче, чем настройка в 2-24 *Задержка останова*, преобразователь частоты запускается без применения механического тормоза (например, реверс).

3-10 Предустановленное задание		
Массив [8]		
Диапазон: 0-7		
Диапазон:	Функция:	
0.00 %*	[-100.00 - 100.00 %]	Введите в этот параметр путем программирования массива до восьми различных предустановленных заданий (0-7). Предустановленное задание указано как процентное соотношение Ref <sub>макс</sub> (3-03 <i>Макс. задание</i> ) Если запрограммировано Ref <sub>мин</sub> , отличающееся от 0 (3-02 <i>Мин. задание</i> ), предустановленное задание вычисляется в процентах от полного диапазона задания,

3-10 Предустановленное задание		
Массив [8]		
Диапазон: 0-7		
Диапазон:	Функция:	
		то есть, на основе разности между Ref <sub>макс</sub> и Ref <sub>мин</sub> . Затем величина добавляется к Ref <sub>мин</sub> . При использовании предустановленных заданий установите значения битов 0/1/2 [16], [17] и [18] для соответствующих цифровых входов в группе параметров 5-1*.



130BA149;10

6

Предуст. задание, бит	2	1	0
Предуст. задание 0	0	0	0
Предуст. задание 1	0	0	1
Предуст. задание 2	0	1	0
Предуст. задание 3	0	1	1
Предуст. задание 4	1	0	0
Предуст. задание 5	1	0	1
Предуст. задание 6	1	1	0
Предуст. задание 7	1	1	1

3-11 Фиксированная скорость [Гц]		Функция:
Диапазон:	Application dependent*	[Application dependant]

3-15 Источник задания 1		Функция:
Опция:		Выберите вход задания, который должен использоваться для подключения первого сигнала задания. 3-15 Источник задания 1, 3-16 Источник задания 2 и 3-17 Источник задания 3 определяют до трех различных сигналов задания. Сумма этих сигналов задания определяет фактическое задание.
[0]	Не используется	
[1] *	Аналоговый вход 53	
[2]	Аналоговый вход 54	
[7]	Частотный вход 29	
[8]	Частотный вход 33	
[11]	Местн.зад.по шине	
[20]	Цифр.потенциометр	
[21]	Аналог. вход X30-11	(Дополнительный модуль входа/выхода общего назначения)
[22]	Аналог. вход X30-12	(Дополнительный модуль входа/выхода общего назначения)
[29]	Analog Input X48/2	

3-16 Источник задания 2		Функция:
Опция:		Выберите вход задания, который должен использоваться для

3-16 Источник задания 2		Функция:
Опция:		подключения сигнала второго задания. 3-15 Источник задания 1, 3-16 Источник задания 2 и 3-17 Источник задания 3 определяют до трех различных сигналов задания. Сумма этих сигналов задания определяет фактическое задание.
[0]	Не используется	
[1]	Аналоговый вход 53	
[2]	Аналоговый вход 54	
[7]	Частотный вход 29	
[8]	Частотный вход 33	
[11]	Местн.зад.по шине	
[20] *	Цифр.потенциометр	
[21]	Аналог. вход X30-11	
[22]	Аналог. вход X30-12	
[29]	Analog Input X48/2	

3-17 Источник задания 3		Функция:
Опция:		Выберите вход, который должен использоваться для подключения третьего сигнала задания. 3-15 Источник задания 1, 3-16 Источник задания 2 и 3-17 Источник задания 3 определяют до трех различных сигналов задания. Сумма этих сигналов задания определяет фактическое задание.
[0]	Не используется	
[1]	Аналоговый вход 53	
[2]	Аналоговый вход 54	
[7]	Частотный вход 29	
[8]	Частотный вход 33	
[11] *	Местн.зад.по шине	
[20]	Цифр.потенциометр	
[21]	Аналог. вход X30-11	
[22]	Аналог. вход X30-12	
[29]	Analog Input X48/2	

5-00 Режим цифрового ввода/вывода		Функция:
Опция:		Цифровые входы и программируемые цифровые выходы предварительно программируются для работы в системах типа PNP или NPN.
[0] *	PNP	Действие на позитивных импульсах направления (‡). Системы PNP оттягивают напряжение до напряжения GND.
[1]	NPN	Действие на негативных импульсах напряжения (‡). Системы NPN подтягивают напряжение до

5-00 Режим цифрового ввода/вывода	
Опция:	Функция:
	напряжения + 24 В внутреннего источника преобразователя частоты.

### ПРИМЕЧАНИЕ

После изменения этого параметра необходимо активировать его, запустив цикл питания.

5-01 Terminal 27 Mode	
Опция:	Функция:
[0] * Input	Определение клеммы 27 в качестве цифрового входа.
[1] Output	Определение клеммы 27 в качестве цифрового выхода.

### ПРИМЕЧАНИЕ

Во время работы двигателя данный параметр изменять нельзя.

5-02 Клемма 29, режим	
Опция:	Функция:
[0] * Вход	Определение клеммы 29 в качестве цифрового входа.
[1] Выход	Определение клеммы 29 в качестве цифрового выхода.

Этот параметр используется только в FC 302.

## 6.1.5 Цифр. входы

Цифровые входы используются для выбора различных функций преобразователя частоты. Для любого цифрового входа может быть задано выполнение одной из следующих функций:

Функция цифрового входа	Значение	Клемма
Не используется	[0]	Все, *клеммы 32, 33
Сброс	[1]	Все
Выбег, инверсный	[2]	Все, *клемма 27
Выбег и сброс инверсн.	[3]	Все
Быстрый останов, инверсн.	[4]	Все
Торм. пост. током, инв.	[5]	Все
Останов, инверсный	[6]	Все
Пуск	[8]	Все, *клемма 18
Импульсный запуск	[9]	Все
Реверс	[10]	Все, *клемма 19
Запуск реверса	[11]	Все
Разр. запуск вперед	[12]	Все
Разр. запуск назад	[13]	Все
Фикс. част.	[14]	Все, *клемма 29

Функция цифрового входа	Значение	Клемма
Предуст. зад., вкл.	[15]	Все
Предуст.зад., бит 0	[16]	Все
Предуст.зад., бит 1	[17]	Все
Предуст.зад., бит 2	[18]	Все
Зафиксиров. задание	[19]	Все
Зафиксировать выход	[20]	Все
Увеличение скорости	[21]	Все
Снижение скорости	[22]	Все
Выбор набора, бит 0	[23]	Все
Выбор набора, бит 1	[24]	Все
Точн. остан., инверс	[26]	18, 19
Точн. пуск, останов	[27]	18, 19
Ув. задание	[28]	Все
Снизить зад.	[29]	Все
Вход счетчика	[30]	29, 33
Срабатывание фронта импульсного входа	[31]	29, 33
Имп. вход, временная функция	[32]	29, 33
Изм. скор., бит 0	[34]	Все
Изм. скор., бит 1	[35]	Все
Точн запуск с фикс.	[40]	18, 19
Точный запуск с фикс., инверсный	[41]	18, 19
Внешняя блокировка	[51]	
Увеличение цифр. пот.	[55]	Все
Уменьш. цифр. пот.	[56]	Все
Сброс цифр. пот.	[57]	Все
Поъем.циф.потенц.	[58]	Все
Счетчик А (вверх)	[60]	29, 33
Счетчик А (вниз)	[61]	29, 33
Сброс счетчика А	[62]	Все
Счетчик В (вверх)	[63]	29, 33
Счетчик В (вниз)	[64]	29, 33
Сброс счетчика В	[65]	Все
Обр. связь мех.торм.	[70]	Все
Обр. связь инв. мех. торм.	[71]	Все
Ош. ПИД-рег. инв.	[72]	Все
Сброс ПИД-рег., I ч.	[73]	Все
Зап. ПИД-рег.	[74]	Все
РТС-карта 1	[80]	Все
Profidrive OFF2	[91]	
Profidrive OFF3	[92]	
Срабат. фронта пуска	[98]	
Сброс опции безоп.	[100]	

Стандартные клеммы FC 300: 18, 19, 27, 29, 32 и 33.

Клеммы MCB 101: X30/2, X30/3 и X30/4.

Клемма 29 функционирует как выход только на FC 302.

Функции, предназначенные только для одного цифрового входа, указываются в соответствующем параметре.

Для любого цифрового входа может быть задано выполнение следующих функций:

[0]	Не используется	Нет реакции на сигналы, поступившие на клемму.
[1]	Сброс	Выполняет сброс преобразователя частоты после ОТКЛЮЧЕНИЯ/АВАРИЙНОГО СИГНАЛА. Не все аварийные сигналы могут быть сброшены.
[2]	Выбег, инверсный	(По умолчанию цифровой вход 27): останов выбегом, инверсный вход (НЗ). Преобразователь частоты оставляет двигатель в режиме свободного вращения. Логический «0» => останов выбегом.
[3]	Выбег и сброс инверсн.	Сброс и останов выбегом, инверсный вход (НЗ). Оставляет двигатель в режиме свободного вращения и вызывает сброс преобразователя частоты. Логический «0» => останов выбегом и сброс.
[4]	Быст. останов, инв.	Инверсный вход (НЗ). Вызывает останов в соответствии с временем замедления для быстрого останова, установленным в <i>3-81 Время замедл.для быстр.останова</i> . Когда двигатель останавливается, вал оказывается в режиме свободного вращения. Логический «0» => быстрый останов.
[5]	Торм. пост. ток., инв.	Инверсный вход для торможения постоянным током (НЗ). Останавливает двигатель подачей на него постоянного тока в течение определенного периода времени. См. <i>2-01 Ток торможения пост. током-2-03 Скорость включ.торм.пост.током [об/мин]</i> . Эта функция активна только в том случае, если значение параметра <i>2-02 DC Braking Time</i> отличается от 0. Логический «0» => торможение постоянным током.
[6]	Останов, инверсный	Инверсная функция останова. Формирует функцию останова, когда сигнал на выбранной клемме переходит из состояния логической «1» в состояние логического «0». Останов выполняется в соответствии с выбранным временем изменения скорости ( <i>3-42 Время замедления 1, 3-52 Время замедления 2, 3-62 Время замедления 3, 3-72 Время замедления 4</i> ).

6

## ПРИМЕЧАНИЕ

Если преобразователь частоты находится на пределе по моменту и получает команду останова, он не может остановиться самостоятельно. Чтобы обеспечить останов преобразователя частоты, сконфигурируйте цифровой выход на функцию *Пред. по момен. + останов [27]* и соедините этот цифровой выход с цифровым входом, который сконфигурирован для выполнения выбега.

[8]	Пуск	(По умолчанию цифровой вход 18): выберите пуск для команды пуска/останова. Логическая «1» = пуск, логический «0» = останов.
[9]	Импульсный запуск	Если импульс поступает не менее 2 мс, двигатель запускается. Двигатель остановится при кратковременной активации инверсного останова или подаче команды сброса (через цифровой вход).
[10]	Реверс	(По умолчанию цифровой вход 19): изменение направления вращения вала двигателя. Для реверсирования выберите логическую «1». Сигнал реверса только изменяет направление вращения. Функцию пуска он не включает. Выберите оба направления в <i>4-10 Направление вращения двигателя</i> . Данная функция не активизируется в замкнутом контуре технологического процесса.
[11]	Запуск реверса	Используется для подачи команд пуска/останова и реверса по одному и тому же проводу. Не допускается одновременная подача сигналов пуска.
[12]	Разр. запуск вперед	Выключение движения против часовой стрелки и разрешение движения по часовой стрелке.
[13]	Разр. запуск назад	Выключение движения по часовой стрелке и разрешение движения против часовой стрелки.
[14]	Фикс. част.	(По умолчанию цифровой вход 29): используется для задания фиксированной скорости. См. <i>3-11 Фиксированная скорость [Гц]</i> .
[15]	Предуст. зад., вкл.	Выполняется переход от внешнего задания к предустановленному и наоборот. Предполагается, что с помощью параметра <i>3-04 Reference Function</i> было выбрано <i>Внешнее/Предуст. задание [1]</i> . Логический «0» = активно внешнее задание; логическая «1» = активно одно из восьми предустановленных заданий.

[16]	Предуст.зад., бит 0	Биты 0, 1 и 2 предустановленного задания позволяют выбрать одно из восьми предустановленных значений задания в соответствии с Таблица 6.1.
[17]	Предуст.зад., бит 1	То же, что Предуст. задание, бит 0 [16].
[18]	Предуст.зад., бит 2	То же, что Предуст. задание, бит 0 [16].

Предуст. задание, бит	2	1	0
Предуст. задание 0	0	0	0
Предуст. задание 1	0	0	1
Предуст. задание 2	0	1	0
Предуст. задание 3	0	1	1
Предуст. задание 4	1	0	0
Предуст. задание 5	1	0	1
Предуст. задание 6	1	1	0
Предуст. задание 7	1	1	1

Таблица 6.1 Предуст. задание, бит

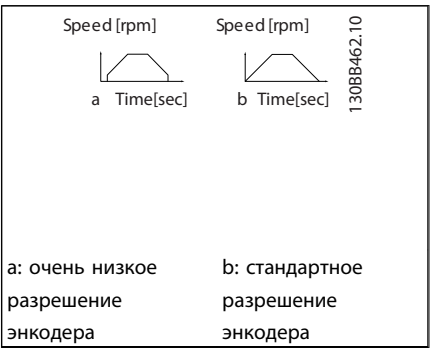
[19]	Зафиксиров. задание	Фиксируется фактическое задание, которое впредь является отправной точкой выдачи разрешения/определения условия для увеличения и снижения скорости. При использовании увеличения/снижения скорости скорость всегда следует изменению скорости 2 (3-51 <i>Время разгона 2</i> и 3-52 <i>Время замедления 2</i> ) в диапазоне 0–3-03 <i>Макс. задание</i> .
[20]	Зафиксировать выход	Фиксируется фактическая частота двигателя (Гц), которая впредь является отправной точкой выдачи разрешения/определения условия для увеличения и снижения скорости. При использовании увеличения/снижения скорости скорость всегда следует изменению скорости 2 (3-51 <i>Время разгона 2</i> и 3-52 <i>Время замедления 2</i> ) в диапазоне 0–1-23 <i>Частота двигателя</i> . <b>ПРИМЕЧАНИЕ</b> Если активна фиксация выхода, преобразователь частоты не может быть остановлен низкоуровневым сигналом «запуска [8]». Остановить преобразователь частоты можно с помощью клеммы, запрограммированной для инверсного выбега [2] или инверсного выбег + сброс.
[21]	Увеличение скорости	Увеличение и снижение скорости выбираются при необходимости цифрового управления увеличением/снижением скорости (потенциометр двигателя). Эта функция активизируется путем выбора либо фиксированного

		задания, либо фиксированного выхода. Если функция увеличения скорости активна в течение менее 400 мс, результирующее задание увеличивается на 0,1 %. Если функция увеличения/снижения скорости активна дольше 400 мс, то результирующее задание подчиняется установке, выполненной в параметре разгона/замедления 3 x 1/3 x 2.
--	--	--

	Останов	Ув. задание
Скорость не изменяется	0	0
Снижение на определенный процент	1	0
Увеличение на определенный процент	0	1
Снижение на определенный процент	1	1

[22]	Снижение скорости	То же, что увеличение скорости [21].
[23]	Выбор набора, бит 0	Чтобы выбрать один из четырех наборов, выберите «Выбор набора, бит 0» или «Выбор набора, бит 1». Установите для 0-10 <i>Активный набор</i> значение «Несколько наборов».
[24]	Выбор набора, бит 1	(По умолчанию цифровой вход 32): то же, что выбор набора, бит 0 [23].
[26]	Точный останов, инверсный	Посылается сигнал инверсного останова, если в 1-83 <i>Функция точного останова</i> активизирована функция точного останова. Функция точного инверсного останова предусмотрена для клеммы 18 или 19.
[27]	Точный пуск/останов	Используется, когда в 1-83 <i>Функция точного останова</i> выбирается точный останов замедлением [0]. Точный пуск, останов предусмотрены для клемм 18 и 19. Точный пуск обеспечивает одинаковый угол вращения ротора при переходе из состояния покоя к значению при каждом запуске (при одинаковом времени изменения скорости, при одинаковой уставке). Данное относится и к точному останову, при котором угол перехода ротора от значения к состоянию покоя одинаковый для каждого останова. При использовании для 1-83 <i>Функция точного останова</i> [1] или [2]: До того как достигнуто значение 1-84 <i>Значение счетчика точных остановов</i> , преобразователь частоты должен получить сигнал точного останова. Если сигнал не подается, не остановится при достижении

		значения в 1-84 Значение счетчика точных остановов. Точный пуск, останов должны быть приведены в действие цифровым входом и используются для клемм 18 и 19.
[28]	Ув. задание	Увеличивается значение задания на процент (относительный), установленный в 3-12 Значение разгона/замедления.
[29]	Снизить зад.	Уменьшается значение задания на процент (относительный), установленный в 3-12 Значение разгона/замедления.
[30]	Вход счетчика	Функция точного останова (1-83 Функция точного останова) действует в качестве функции останова счетчика или останова компенсированного счетчика скорости со сбросом или без такового. Значение счетчика должно быть установлено в 1-84 Значение счетчика точных остановов.
[31]	Срабат. имп. фронта	Импульсный вход, активированный фронтом, считает количество флангов имп. входа за единицу времени. При более высоких частотах достигается более высокое разрешение, однако на низких частотах повышается точность. Этот импульсный принцип используется для энкодеров с очень низким разрешением (например, 30 имп/об).
[32]	Вр. имп. вх.	Импульсный вход измеряет длительность периода между флангами. При более низких частотах достигается более высокое разрешение, однако на высоких частотах повышается точность. Этот принцип использует частоту среза, что делает его непригодным для применения с энкодерами, имеющими очень низкое разрешение (например, 30 имп/об) на низких скоростях.



[34]	Изм. скор., бит 0	Разрешается выбор одного из четырех доступных изменений скорости, указанных в таблице ниже.
[35]	Изм. скор., бит 1	Совпадает с битом измен. скорости 0.

Бит предуст. измен. скорости	1	0
Изменение скор. 1	0	0
Изменение скор. 2	0	1
Изменение скор. 3	1	0
Изменение скор. 4	1	1

[40]	Импульсный точный запуск	Для импульсного точного запуска необходим импульс 3 мс на клеммах 18 и 19. При использовании для 1-83 [1] или [2]: При достижении значения преобразователь частоты активирует внутренний сигнал точного останова. Это означает, что преобразователь частоты произведет точный останов при достижении счетчиком значения 1-84 Значение счетчика точных остановов.
[41]	Точный запуск с фикс., инверсный	Если в параметре 1-83 Функция точного останова активизирована функция точного останова, посылается сигнал точного останова с фиксацией. Функция точного инверсного останова с фиксацией предусмотрена для клеммы 18 или 19.
[51]	Внешняя блокировка	С помощью данной функции можно выбрать внешнюю неисправность для привода. Для устранения неисправности используется тот же способ, что и для внутреннего аварийного сигнала.
[55]	Увеличение цифр. пот.	ПОВЫШАЕТСЯ уровень сигнала для функции цифрового потенциометра, описанной в группе параметров 3-9*.
[56]	Уменьш. цифр. пот.	СНИЖАЕТСЯ уровень сигнала для функции цифрового потенциометра, описанной в группе параметров 3-9*.
[57]	Сброс цифр. пот.	Обнуляется задание цифрового потенциометра, описанного в группе параметров 3-9*.
[60]	Счетчик А	(Только клемма 29 или 33) Вход для прямого счета в счетчике SLC.
[61]	Счетчик А	(Только клемма 29 или 33) Вход для обратного счета в счетчике SLC.

[62]	Сброс счетчика А	Вход для сброса счетчика А.
[63]	Счетчик В	(Только клемма 29 или 33) Вход для прямого счета в счетчике SLC.
[64]	Счетчик В	(Только клемма 29 или 33) Вход для обратного счета в счетчике SLC.
[65]	Сброс счетчика В	Вход для сброса счетчика В.
[70]	Обр. св. мех. торм.	Обратная связь тормоза для применения в подъемных механизмах: В 1-01 Принцип управления двигателем выберите [3] Магнитный поток с ОС от двигателя; в 1-72 Функция запуска выберите [6] Отпуск. мех. тормоза Зад.
[71]	Обр. св. инв. мех. торм.	Инверсная обратная связь тормоза для применения в подъемных механизмах.
[72]	Ош. ПИД-рег. инв.	При активации выполняется инверсия результирующей ошибки ПИД-регулятора технологического процесса. Доступно только в том случае, если выбран Режим конфигурирования «Пов. намотыв. устр.», «Рас.упр.ПИД-рег.ск-ти-ОС» или «Рас.упр.ПИД-рег.ск-ти+ОС».
[73]	Сброс ПИД-рег., I ч.	При активации выполняется сброс I части ПИД-регулятора технологического процесса. Аналогично 7-40 Сброс 1 части ПИД-рег. пр.. Доступно только в том случае, если выбран Режим конфигурирования «Пов. намотыв. устр.», «Рас.упр.ПИД-рег.ск-ти-ОС» или «Рас.упр.ПИД-рег.ск-ти+ОС».
[74]	Зап. ПИД-рег.	При активации включается расширенный ПИД-регулятор технологического процесса. Аналогично 7-50 ПИД-рег. проц., расш. ПИД-рег.. Доступно только в том случае, если выбран Режим конфигурирования «Рас.упр.ПИД-рег.ск-ти-ОС» или «Рас.упр.ПИД-рег.ск-ти+ОС».
[80]	PTC-карта 1	Все цифровые входы могут быть установлены на плате PTC 1 [80]. Однако необходимо выбирать эту установку только для одного цифрового входа.
[91]	Profidrive OFF2	Функциональность аналогична соответствующему биту контрольного слова Profibus/Profinet.
[92]	Profidrive OFF3	Функциональность аналогична соответствующему биту контрольного слова Profibus/Profinet.
[98]	Срабат. фронта пуска	Команда срабатывания фронта пуска. Поддерживает действие команды старта даже при повторном

		уменьшении входа. Может использоваться для кнопки пуска.
[100]	Сброс опции безоп.	

### 6.1.6 5-3\* Цифровые выходы

Эти два полупроводниковых цифровых выхода являются общими для клемм 27 и 29. Функция входа/выхода для клеммы 27 устанавливается в 5-01 Terminal 27 Mode, а для клеммы 29 — в 5-02 Клемма 29, режим.

### ПРИМЕЧАНИЕ

Эти параметры не могут быть изменены во время вращения двигателя.

[0]	Не используется	Значение по умолчанию для всех цифровых и релейных выходов
[1]	Управл. готово	Плата управления готова. Т.е. ОС от преобразователя частоты, когда управление имеет внешнее питание 24 В (МСВ 107) и основное питание не обнаружено.
[2]	Привод готов	Преобразователь частоты готов к работе и подает сигнал питания на плату управления.
[3]	Привод готов/ дистан.	Преобразователь частоты готов к работе и находится в режиме автоматического управления [Auto on].
[4]	Разр./нет предупр.	Готовность к работе. Команда пуска или остановка не подана (пуск/запрещен). Нет активных предупреждений.
[5]	Работа VLT	Двигатель работает, присутствует крутящий момент вала.
[6]	Раб./нет предупред.	Выходная частота выше значения, установленного в 1-81 Min Speed for Function at Stop [RPM]. Двигатель вращается, и предупреждений нет.
[7]	Раб. в диапазоне/нет предупреждения	Двигатель работает в запрограммированных пределах тока и скорости, установленных в параметрах от 4-50 Предупреждение: низкий ток до 4-53 Предупреждение: высокая скорость. Нет предупреждений.
[8]	Раб. на зад./нет пред.	Двигатель работает на скорости, соответствующей заданию. Нет предупреждений.
[9]	Аварийный сигнал	Аварийный сигнал активизирует выход. Нет предупреждений.
[10]	Авар. сигн/ предупр.	Аварийный сигнал или предупреждение активизирует выход.



[11]	На пределе кр. мом.	Превышен предельный крутящий момент, установленный в 4-16 Двигательн.режим с огранич. момента или 4-17 Генераторн.режим с огранич.момента.
[12]	Вне диапазона тока	Ток двигателя вышел за пределы диапазона, установленного в 4-18 Предел по току.
[13]	Ток ниже мин.	Ток двигателя меньше значения, установленного в 4-50 Предупреждение: низкий ток.
[14]	Ток выше макс.	Ток двигателя больше значения, установленного в 4-51 Предупреждение: высокий ток.
[15]	Вне диапазона	Выходная частота находится вне частотного диапазона, установленного в 4-52 Предупреждение: низкая скорость и 4-53 Предупреждение: высокая скорость.
[16]	Скорость ниже миним.	Выходная скорость меньше значения, установленного в 4-52 Предупреждение: низкая скорость.
[17]	Скорость выше макс.	Выходная скорость больше значения, установленного в 4-53 Предупреждение: высокая скорость.
[18]	ОС вне диапазона	Сигнал обратной связи находится вне пределов диапазона, установленного в 4-56 Предупреждение: низкий сигн. ОС и 4-57 Предупреждение: высокий сигн. ОС.
[19]	ОС ниже миним.	Сигнал обратной связи ниже предела, установленного в 4-56 Предупреждение: низкий сигн. ОС.
[20]	ОС выше макс.	Сигнал обратной связи выше предела, установленного в 4-57 Предупреждение: высокий сигн. ОС.
[21]	Предупр. о перегреве	Предупреждение о перегреве возникает, когда превышает температурный предел двигателя, преобразователя частоты, тормозного резистора или термистора.
[22]	Готово, нет предупрежд. по температуре	Преобразователь частоты готов к работе, и предупреждение о перегреве отсутствует.
[23]	Дист. готов, нет перегрева	Преобразователь частоты готов к работе и находится в режиме автоматического управления [Auto on]. Предупреждение о перегреве отсутствует.

[24]	Готово, напряжение норм.	Преобразователь частоты готов к работе, и напряжение питающей сети находится в заданных пределах (см. раздел Общие технические характеристики Руководства по проектированию).
[25]	Реверс	Реверс. Логическая «1», когда двигатель вращается по часовой стрелке. Логический «0», когда двигатель вращается против часовой стрелки. Если двигатель не вращается, состояние на выходе определяется значением задания.
[26]	Шина ОК	Осуществляется передача данных через последовательный порт связи (тайм-аута нет).
[27]	Пред. по крут. момен.+стоп	Используйте при выполнении останова с выбегом при предельном крутящем моменте. Если преобразователь частоты получает сигнал останова и находится в состоянии предельного крутящего момента, сигнал представляет собой логический «0».
[28]	Тормоз, нет предупреждения	Тормоз работает, предупреждений нет.
[29]	Тормоз гтв, нет неисп.	Тормоз готов к работе, неисправности отсутствуют.
[30]	Неисп. тормоза (IGBT)	На выходе логическая «1», если тормозной IGBT замкнут накоротко. Эта функция используется для защиты преобразователя частоты в случае неисправности в тормозных модулях. Используйте выход/реле для отключения питания преобразователя частоты.
[31]	Реле 123	Реле активизируется, когда в группе параметров 8-** выбирается командное слово [0].
[32]	Управление механическим тормозом	Разрешает управление механическим тормозом (см. описание в разделе Управление механическим тормозом и группу параметров 2-2*).
[33]	Активен безоп. останов (только FC 302)	Свидетельствует об активизации безопасного останова на клемме 37.
[40]	Вне диапазо. задания	Активируется, если фактическая скорость находится вне пределов диапазона, установленного в 4-52 Предупреждение: низкая скорость-4-55 Предупреждение: высокое задание.
[41]	Низкий: ниже задания	Активируется, если фактическая скорость ниже значения разности скоростей.

[42]	Высокий: выше задания	Активируется, если фактическая скорость выше значения задания скорости
[43]	Увел. пред. ПИД-рег.	
[45]	Упр. по шине	Управление выходом по шине. Состояние выхода задается в 5-90 <i>Управление цифр. и релейн. шинами</i> . В случае тайм-аута шины состояние выхода сохраняется.
[46]	Упр. по шине, вкл. при тайм-ауте	Управление выходом по шине. Состояние выхода задается в 5-90 <i>Управление цифр. и релейн. шинами</i> . В случае тайм-аута шины выход переводится в высокоуровневое состояние (Вкл.).
[47]	Упр. по шине, выкл. при тайм-ауте	Управление выходом по шине. Состояние выхода задается в 5-90 <i>Управление цифр. и релейн. шинами</i> . В случае тайм-аута шины выход переводится в низкоуровневое состояние (Выкл.).
[51]	Под упр. МСО	Активируется, если подключены МСО 302 или МСО 305. Выход управляется с дополнительного устройства.
[55]	Импульсный выход	
[60]	Компаратор 0	См. группу параметров 13-1*. Если состояние компаратора 0 оценивается как истинное (TRUE), выход становится высокоуровневым. В противном случае уровень будет низким.
[61]	Компаратор 1	См. группу параметров 13-1*. Если состояние компаратора 1 оценивается как истинное (TRUE), выход становится высокоуровневым. В противном случае уровень будет низким.
[62]	Компаратор 2	См. группу параметров 13-1*. Если состояние компаратора 2 оценивается как истинное (TRUE), выход становится высокоуровневым. В противном случае уровень будет низким.
[63]	Компаратор 3	См. группу параметров 13-1*. Если состояние компаратора 3 оценивается как истинное (TRUE), выход становится высокоуровневым. В противном случае уровень будет низким.
[64]	Компаратор 4	См. группу параметров 13-1*. Если состояние компаратора 4 оценивается как истинное (TRUE), выход становится

		высокоуровневым. В противном случае уровень будет низким.
[65]	Компаратор 5	См. группу параметров 13-1*. Если состояние компаратора 5 оценивается как истинное (TRUE), выход становится высокоуровневым. В противном случае уровень будет низким.
[70]	Логика 0	См. группу параметров 13-4*. Если логическое соотношение 0 оценивается как истинное (TRUE), выход становится высокоуровневым. В противном случае уровень будет низким.
[71]	Логика 1	См. группу параметров 13-4*. Если логическое соотношение 1 оценивается как истинное (TRUE), выход становится высокоуровневым. В противном случае уровень будет низким.
[72]	Логика 2	См. группу параметров 13-4*. Если логическое соотношение 2 оценивается как истинное (TRUE), выход становится высокоуровневым. В противном случае уровень будет низким.
[73]	Логика 3	См. группу параметров 13-4*. Если логическое соотношение 3 оценивается как истинное (TRUE), выход становится высокоуровневым. В противном случае уровень будет низким.
[74]	Логич. соотношение 4	См. группу параметров 13-4*. Если логическое соотношение 4 оценивается как истинное (TRUE), выход становится высокоуровневым. В противном случае уровень будет низким.
[75]	Логич. соотношение 5	См. группу параметров 13-4*. Если логическое соотношение 5 оценивается как истинное (TRUE), выход становится высокоуровневым. В противном случае уровень будет низким.
[80]	Цифр. выход SL A	См. 13-52 <i>Действие контроллера SL</i> . Выход становится высокоуровневым при каждом выполнении действия интеллектуальной логики [38] <i>Ус. в. ур. на циф. вых. А</i> . Выход становится низкоуровневым при каждом выполнении действия интеллектуальной логики [32] <i>Ус. н. ур. на циф. вых. А</i> .
[81]	Цифр. выход SL B	См. 13-52 <i>Действие контроллера SL</i> . Выход становится высокоуровневым

		при каждом выполнении действия интеллектуальной логики [39] <i>Ус. в. ур. на цфв. вых. А.</i> Вход становится низкоуровневым при каждом выполнении действия интеллектуальной логики [33] <i>Ус. н. ур. на цфв. вых. А.</i>
[82]	Цифр. выход SL C	См. 13-52 <i>Действие контроллера SL.</i> Вход становится высокоуровневым при каждом выполнении действия интеллектуальной логики [40] <i>Ус. в. ур. на цфв. вых. А.</i> Вход становится низкоуровневым при каждом выполнении действия интеллектуальной логики [34] <i>Ус. н. ур. на цфв. вых. А.</i>
[83]	Цифр. выход SL D	См. 13-52 <i>Действие контроллера SL.</i> Вход становится высокоуровневым при каждом выполнении действия интеллектуальной логики [41] <i>Ус. в. ур. на цфв. вых. А.</i> Вход становится низкоуровневым при каждом выполнении действия интеллектуальной логики [35] <i>Ус. н. ур. на цфв. вых. А.</i>
[84]	Цифр. выход SL E	См. 13-52 <i>Действие контроллера SL.</i> Вход становится высокоуровневым при каждом выполнении действия интеллектуальной логики [42] <i>Ус. в. ур. на цфв. вых. А.</i> Вход становится низкоуровневым при каждом выполнении действия интеллектуальной логики [36] <i>Ус. н. ур. на цфв. вых. А.</i>
[85]	Цифр. выход SL F	См. 13-52 <i>Действие контроллера SL.</i> Вход становится высокоуровневым при каждом выполнении действия интеллектуальной логики [43] <i>Ус. в. ур. на цфв. вых. А.</i> Вход становится низкоуровневым при каждом выполнении действия интеллектуальной логики [37] <i>Ус. н. ур. на цфв. вых. А.</i>
[120]	Активно. местн. задание	Выход становится высокоуровневым, когда 3-13 <i>Reference Site</i> = [2] Местное или 3-13 <i>Reference Site</i> = [0] <i>Связанное ручн./авто</i> , а панель LCP находится в режиме ручного управления [Hand on].

		<table border="1"> <tr> <td>Место задания устанавливается в 3-13 <i>Reference Site</i></td> <td>Местн. заданн е активн о [120]</td> <td>Дист. задание активно [121]</td> </tr> <tr> <td>Место задания: местное 3-13 <i>Reference Site</i> [2]</td> <td>1</td> <td>0</td> </tr> <tr> <td>Место задания: дистанционное 3-13 <i>Reference Site</i> [1]</td> <td>0</td> <td>1</td> </tr> <tr> <td>Место задания: связанное Ручн./ Авто</td> <td></td> <td></td> </tr> <tr> <td>Ручное</td> <td>1</td> <td>0</td> </tr> <tr> <td>Ручное -&gt; выкл.</td> <td>1</td> <td>0</td> </tr> <tr> <td>Авто -&gt; выкл.</td> <td>0</td> <td>0</td> </tr> <tr> <td>Автомат.</td> <td>0</td> <td>1</td> </tr> </table>	Место задания устанавливается в 3-13 <i>Reference Site</i>	Местн. заданн е активн о [120]	Дист. задание активно [121]	Место задания: местное 3-13 <i>Reference Site</i> [2]	1	0	Место задания: дистанционное 3-13 <i>Reference Site</i> [1]	0	1	Место задания: связанное Ручн./ Авто			Ручное	1	0	Ручное -> выкл.	1	0	Авто -> выкл.	0	0	Автомат.	0	1
Место задания устанавливается в 3-13 <i>Reference Site</i>	Местн. заданн е активн о [120]	Дист. задание активно [121]																								
Место задания: местное 3-13 <i>Reference Site</i> [2]	1	0																								
Место задания: дистанционное 3-13 <i>Reference Site</i> [1]	0	1																								
Место задания: связанное Ручн./ Авто																										
Ручное	1	0																								
Ручное -> выкл.	1	0																								
Авто -> выкл.	0	0																								
Автомат.	0	1																								
[121]	Дист. задан. актив.	На выходе высокий уровень, если 3-13 <i>Reference Site</i> = <i>Дистанционное</i> [1] или <i>Связанное Ручн./Авто</i> [0], а панель LCP находится в режиме автоматического управления [Auto on]. См. выше.																								
[122]	Нет авар. сигналов	При отсутствии аварийного сигнала на выходе имеет место высокий уровень.																								
[123]	Команда на пуск акт.	Выход становится высокоуровневым, если активна команда пуска (т.е. подана через цифровой вход, шину связи или нажатием кнопки [Hand on] (Ручной пуск) или [Auto on] (Автоматический пуск)) и нет активной команды останова или пуска.																								
[124]	Вращ. в обр. направл.	Выход становится высокоуровневым, когда привод вращается по часовой стрелке (логическое произведение битов состояния «работа» И «реверс»).																								
[125]	Ручн. режим привода	Выход становится высокоуровневым, когда преобразователь частоты находится в ручном режиме [Hand on] (что указывается горящим светодиодом над кнопкой [Hand on] (Ручной пуск)).																								
[126]	Авторежим привода	Выход становится высокоуровневым, когда преобразователь частоты находится в ручном режиме [Hand on] (что указывается горящим светодиодом над кнопкой [Auto on]).																								

[151]	АТЕХ ЭТР ток, авар.сигнал	По выбору, если для <i>1-90 Тепловая защита двигателя</i> выбран параметр [20] или [21]. Если активирован сигнал «164 АТЕХ ЭТР предел по току, авар.сигнал», выходной результат будет 1.
[152]	АТЕХ ЭТР частота, авар.сигнал	По выбору, если для <i>1-90 Тепловая защита двигателя</i> выбран параметр [20] или [21]. Если активирован сигнал «166 АТЕХ ЭТР предел частоты, авар.сигнал», выходной результат будет 1
[153]	АТЕХ ЭТР ток, предупреждение	По выбору, если для <i>1-90 Тепловая защита двигателя</i> выбран параметр [20] или [21]. Если активирован сигнал «163 АТЕХ ЭТР предел по току, предупреждение», выходной результат будет 1
[154]	АТЕХ ЭТР частота, предупреждение	По выбору, если для <i>1-90 Тепловая защита двигателя</i> выбран параметр [20] или [21]. Если активирован сигнал «165 АТЕХ ЭТР предел частоты, предупреждение», выходной результат будет 1
[188]	Подключение конденсатора АНФ	Конденсаторы будут заряжаться при 20 % (при гистерезисе в 50 % полученный интервал составляет 10–30 %). Конденсаторы будут отключены при выходе за границу 10 %. Задержка выключения составляет 10 с, и она будет перезапущена, если за время задержки номинальная энергия превысит 10 %. <i>5-80 АНФ Cap Reconnect Delay</i> используется, чтобы гарантировать минимальное время простоя конденсаторов.
[189]	Упр. внеш. вентилят.	Внутренняя логика внутреннего вентилятора передается на этот выход, что позволяет контролировать внешний вентилятор (для вентиляционного канала НР).

5-40 Реле функций		
Массив [9] (Реле 1 [0], Реле 2 [1], Реле 3 [2] (МСВ 113), Реле 4 [3] (МСВ 113), Реле 5 [4] (МСВ 113), Реле 6 [5] (МСВ 113), Реле 7 [6] (МСВ 105), Реле 8 [7] (МСВ 105), Реле 9 [8] (МСВ 105))		
<b>Опция:</b>		<b>Функция:</b>
[0] *	Не используется	Все цифровые и релейные выходы имеют значение по умолчанию «Не используется».
[1]	Готовн. к управлению	Плата управления готова. Т.е. ОС с привода, когда управление имеет внешнее питание 24 В

5-40 Реле функций		
Массив [9] (Реле 1 [0], Реле 2 [1], Реле 3 [2] (МСВ 113), Реле 4 [3] (МСВ 113), Реле 5 [4] (МСВ 113), Реле 6 [5] (МСВ 113), Реле 7 [6] (МСВ 105), Реле 8 [7] (МСВ 105), Реле 9 [8] (МСВ 105))		
<b>Опция:</b>		<b>Функция:</b>
		(МСВ 107) и основное питание привода не обнаружено.
[2]	Привод готов	Привод готов к работе. Сеть и питание управления в норме.
[3]	Привод готов/дистан.	Преобразователь частоты готов к работе и находится в режиме автоматического управления
[4]	Разреш.,нет предупр.	Готовность к работе. Команда пуска или останов не подана (пуск/запрещен). Нет активных предупреждений.
[5]	Работа	Двигатель работает, присутствует крутящий момент вала.
[6]	Раб.,нет предупредж.	Выходная скорость выше скорости, установленной в <i>1-81 Мин.скор.для функц.при остан.[об/мин]</i> Мин. скор. для функц. при остан. [об/мин]. Двигатель вращается, и предупреждений нет.
[7]	Раб.в диап./нет пред.	Двигатель работает в запрограммированных пределах тока и скорости, установленных в параметрах <i>4-50 Предупреждение: низкий ток</i> и <i>4-53 Предупреждение: высокая скорость</i> . Нет предупреждений.
[8]	Раб.на зад./нет пред.	Двигатель работает на скорости, соответствующей заданию. Нет предупреждений.
[9]	Аварийный сигнал	Аварийный сигнал активизирует выход. Нет предупреждений
[10]	Авар.сигн./предупр.	Аварийный сигнал или предупреждение активизирует выход.
[11]	На пределе момента	Превышен предельный крутящий момент, установленный в <i>4-16 Двигательн.режим с огранич. момента</i> или <i>4-17 Генераторн.режим с огранич.момента</i> .
[12]	Вне диапазона тока	Ток двигателя вышел за пределы диапазона,

5-40 Реле функций		
Массив [9] (Реле 1 [0], Реле 2 [1], Реле 3 [2] (MCB 113), Реле 4 [3] (MCB 113), Реле 5 [4] (MCB 113), Реле 6 [5] (MCB 113), Реле 7 [6] (MCB 105), Реле 8 [7] (MCB 105), Реле 9 [8] (MCB 105))		
Опция:	Функция:	
	установленного в 4-18 <i>Предел по току.</i>	
[13]	Ток ниже минималн.	Ток двигателя меньше значения, установленного в 4-50 <i>Предупреждение: низкий ток.</i>
[14]	Ток выше макс.	Ток двигателя больше значения, установленного в 4-51 <i>Предупреждение: высокий ток.</i>
[15]	Вне диапазон скорости	Выходная скорость/частота находится вне частотного диапазона, установленного в 4-52 <i>Предупреждение: низкая скорость</i> и 4-53 <i>Предупреждение: высокая скорость.</i>
[16]	Скорость ниже миним	Выходная скорость меньше значения, установленного в 4-52 <i>Предупреждение: низкая скорость</i>
[17]	Скорость выше макс.	Выходная скорость больше значения, установленного в 4-53 <i>Предупреждение: высокая скорость.</i>
[18]	ОС вне диапазона	Сигнал обратной связи находится вне пределов диапазона, установленного в 4-56 <i>Предупреждение: низкий сигн. ОС</i> и 4-57 <i>Предупреждение: высокий сигн. ОС.</i>
[19]	ОС ниже миним	Сигнал обратной связи ниже предела, установленного в 4-56 <i>Предупреждение: низкий сигн. ОС.</i>
[20]	ОС выше макс	Сигнал обратной связи выше предела, установленного в 4-57 <i>Предупреждение: высокий сигн. ОС.</i>
[21]	Предупр.о перегрев	Предупреждение о перегреве возникает, когда превышает температурный предел двигателя, преобразователя частоты, тормозного резистора или термистора.
[22]	Готов, нет пред.по Т	Преобразователь частоты готов к работе, и предупреждение о перегреве отсутствует.

5-40 Реле функций		
Массив [9] (Реле 1 [0], Реле 2 [1], Реле 3 [2] (MCB 113), Реле 4 [3] (MCB 113), Реле 5 [4] (MCB 113), Реле 6 [5] (MCB 113), Реле 7 [6] (MCB 105), Реле 8 [7] (MCB 105), Реле 9 [8] (MCB 105))		
Опция:	Функция:	
[23]	Дист.гот,нет перегр.	Преобразователь частоты готов к работе и находится в режиме автоматического управления. Предупреждение о перегреве отсутствует.
[24]	Готово,напряж.норм.	Преобразователь частоты готов к работе, и напряжение питающей сети находится в заданных пределах (см. раздел Общие технические характеристики Руководства по проектированию).
[25]	Реверс	Логическая «1», когда двигатель вращается по часовой стрелке. Логический «0», когда двигатель вращается против часовой стрелки. Если двигатель не вращается, состояние на выходе определяется значением задания.
[26]	Шина в норме	Осуществляется передача данных через последовательный порт связи (тайм-аута нет).
[27]	Пред.по момен.+стоп	Используйте при выполнении останова с выбегом при предельном крутящем моменте преобразователя частоты. Если преобразователь частоты получает сигнал останова и находится в состоянии предельного крутящего момента, сигнал представляет собой логический «0».
[28]	Тормоз, нет предупр.	Тормоз работает, предупреждений нет.
[29]	Тормоз гтв,нет неисп.	Тормоз готов к работе, неисправности отсутствуют.
[30]	Неисп.тормоза(IGBT)	На выходе логическая «1», если тормозной IGBT замкнут накоротко. Эта функция используется для защиты преобразователя частоты в случае неисправности в тормозном модуле. Используйте цифровой выход/реле для отключения питания преобразователя частоты.

5-40 Реле функций		
Массив [9] (Реле 1 [0], Реле 2 [1], Реле 3 [2] (MCB 113), Реле 4 [3] (MCB 113), Реле 5 [4] (MCB 113), Реле 6 [5] (MCB 113), Реле 7 [6] (MCB 105), Реле 8 [7] (MCB 105), Реле 9 [8] (MCB 105))		
Опция:	Функция:	
[31]	Реле 123	Цифровое реле активизируется, когда в группе параметров 8-** выбирается командное слово [0].
[32]	Управл.мех.тормозом	Выбор управления механическим тормозом. Если выбранные параметры в группе параметров 2-2* активны. Выход должен быть усилен для тока катушки в состоянии торможения. Обычно это достигается путем подключения внешнего реле к выбранному цифровому выходу.
[33]	Актив. безоп.останов	(Только FC 302) Свидетельствует об активизации безопасного останова на клемме 37.
[36]	Кмнд. слово, бит 11	Активирует реле 1 с помощью команды с периферийной шины. Другое функциональное воздействие в преобразователе частоты отсутствует. Типичное применение: управление вспомогательными устройствами с периферийной шины. Функция действительна, если в 8-10 Профиль командного слова выбран Профиль ПЧ [0].
[37]	Кмнд. слово, бит 12	Активирует реле 2 только FC 302 с помощью командного слова с периферийной шины. Другое функциональное воздействие в преобразователе частоты отсутствует. Типичное применение: управление вспомогательными устройствами с периферийной шины. Функция действительна, если в 8-10 Профиль командного слова выбран Профиль ПЧ [0].
[38]	Ошибка ОС двигателя	Сбой контура ОС по скорости двигателя, работающего в замкнутой схеме. Выход может в результате использоваться для подготовки к переключению преобразователя частоты в открытый контур в случае аварии.

5-40 Реле функций		
Массив [9] (Реле 1 [0], Реле 2 [1], Реле 3 [2] (MCB 113), Реле 4 [3] (MCB 113), Реле 5 [4] (MCB 113), Реле 6 [5] (MCB 113), Реле 7 [6] (MCB 105), Реле 8 [7] (MCB 105), Реле 9 [8] (MCB 105))		
Опция:	Функция:	
[39]	Ошибка слежен.	Если разница между расчетной и фактической скоростью в 4-35 Ошибка слежения превышает выбранное значение, цифровой выход/реле активизируется.
[40]	Вне диапaz. задания	Активируется, если фактическая скорость находится вне пределов диапазона, установленного в 4-52 Предупреждение: низкая скорость-4-55 Предупреждение: высокое задание.
[41]	Низкий: ниже задания	Активируется, если фактическая скорость ниже значения разности скоростей.
[42]	Высокий: выше зад-я	Активируется, если фактическая скорость выше значения разности скоростей.
[43]	Увел. пред. ПИД-рег.	
[45]	Упр. по шине	Управление цифровым выходом/реле по шине. Состояние выхода задается в 5-90 Управление цифр. и релейн. шинами. В случае тайм-аута шины состояние выхода сохраняется.
[46]	Упр. по ш., 1(т-аут)	Управление выходом по шине. Состояние выхода задается в 5-90 Управление цифр. и релейн. шинами. В случае тайм-аута шины выход переводится в высокоуровневое состояние (Вкл.).
[47]	Упр. по ш., 0(т-аут)	Управление выходом по шине. Состояние выхода задается в 5-90 Управление цифр. и релейн. шинами. В случае тайм-аута шины выход переводится в низкоуровневое состояние (Выкл.).
[51]	Под упр. МСО	Активируется, если подключены МСО 302 или МСО 305. Выход управляется с дополнительного устройства.
[60]	Компаратор 0	См. группу параметров 13-1* (Интеллектуальное логическое

5-40 Реле функций		
Массив [9] (Реле 1 [0], Реле 2 [1], Реле 3 [2] (MCB 113), Реле 4 [3] (MCB 113), Реле 5 [4] (MCB 113), Реле 6 [5] (MCB 113), Реле 7 [6] (MCB 105), Реле 8 [7] (MCB 105), Реле 9 [8] (MCB 105))		
Опция:		Функция:
		управление). Если состояние компаратора 0 в SLC оценивается как истинное (TRUE), выход становится высокоуровневым. В противном случае уровень будет низким.
[61]	Компаратор 1	См. группу параметров 13-1* (Интеллектуальное логическое управление). Если состояние компаратора 1 в SLC оценивается как истинное (TRUE), выход становится высокоуровневым. В противном случае уровень будет низким.
[62]	Компаратор 2	См. группу параметров 13-1* (Интеллектуальное логическое управление). Если состояние компаратора 2 в SLC оценивается как истинное (TRUE), выход становится высокоуровневым. В противном случае уровень будет низким.
[63]	Компаратор 3	См. группу параметров 13-1* (Интеллектуальное логическое управление). Если состояние компаратора 3 в SLC оценивается как истинное (TRUE), выход становится высокоуровневым. В противном случае уровень будет низким.
[64]	Компаратор 4	См. группу параметров 13-1* (Интеллектуальное логическое управление). Если состояние компаратора 4 в SLC оценивается как истинное (TRUE), выход становится высокоуровневым. В противном случае уровень будет низким.
[65]	Компаратор 5	См. группу параметров 13-1* (Интеллектуальное логическое управление). Если состояние компаратора 5 в SLC оценивается как истинное (TRUE), выход становится высокоуровневым. В противном случае уровень будет низким.
[70]	Логич.соотношение 0	См. группу параметров 13-4* (Интеллектуальное логическое

5-40 Реле функций		
Массив [9] (Реле 1 [0], Реле 2 [1], Реле 3 [2] (MCB 113), Реле 4 [3] (MCB 113), Реле 5 [4] (MCB 113), Реле 6 [5] (MCB 113), Реле 7 [6] (MCB 105), Реле 8 [7] (MCB 105), Реле 9 [8] (MCB 105))		
Опция:		Функция:
		управление). Если логическое соотношение 0 в SLC оценивается как истинное (TRUE), выход становится высокоуровневым. В противном случае уровень будет низким.
[71]	Логич.соотношение 1	См. группу параметров 13-4* (Интеллектуальное логическое управление). Если логическое соотношение 1 в SLC оценивается как истинное (TRUE), выход становится высокоуровневым. В противном случае уровень будет низким.
[72]	Логич.соотношение 2	См. группу параметров 13-4* (Интеллектуальное логическое управление). Если логическое соотношение 2 в SLC оценивается как истинное (TRUE), выход становится высокоуровневым. В противном случае уровень будет низким.
[73]	Логич.соотношение 3	См. группу параметров 13-4* (Интеллектуальное логическое управление). Если логическое соотношение 3 в SLC оценивается как истинное (TRUE), выход становится высокоуровневым. В противном случае уровень будет низким.
[74]	Лог.соотношение 4	См. группу параметров 13-4* (Интеллектуальное логическое управление). Если логическое соотношение 4 в SLC оценивается как истинное (TRUE), выход становится высокоуровневым. В противном случае уровень будет низким.
[75]	Лог.соотношение 5	См. группу параметров 13-4* (Интеллектуальное логическое управление). Если логическое соотношение 5 в SLC оценивается как истинное (TRUE), выход становится высокоуровневым. В противном случае уровень будет низким.
[80]	Цифр. выход SL A	См. 13-52 Действие контроллера SL. Выход A становится

5-40 Реле функций		
Массив [9] (Реле 1 [0], Реле 2 [1], Реле 3 [2] (MCB 113), Реле 4 [3] (MCB 113), Реле 5 [4] (MCB 113), Реле 6 [5] (MCB 113), Реле 7 [6] (MCB 105), Реле 8 [7] (MCB 105), Реле 9 [8] (MCB 105))		
<b>Опция:</b>	<b>Функция:</b>	
		низкоуровневым при выполнении действия интеллектуальной логики [32]. Выход А становится высокоуровневым при выполнении действия интеллектуальной логики [38].
[81]	Цифр. выход SL B	См. 13-52 Действие контроллера SL. Выход В становится низкоуровневым при выполнении действия интеллектуальной логики [33]. Выход В становится высокоуровневым при выполнении действия интеллектуальной логики [39].
[82]	Цифр. выход SL C	См. 13-52 Действие контроллера SL. Выход С становится низкоуровневым при выполнении действия интеллектуальной логики [34]. Выход С становится высокоуровневым при выполнении действия интеллектуальной логики [40].
[83]	Цифр. выход SL D	См. 13-52 Действие контроллера SL. Выход D становится низкоуровневым при выполнении действия интеллектуальной логики [35]. Выход D становится высокоуровневым при выполнении действия интеллектуальной логики [41].
[84]	Цифр. выход SL E	См. 13-52 Действие контроллера SL. Выход E становится низкоуровневым при выполнении действия интеллектуальной логики [36]. Выход E становится высокоуровневым при выполнении действия интеллектуальной логики [42].
[85]	Цифр. выход SL F	См. 13-52 Действие контроллера SL. Выход F становится низкоуровневым при выполнении действия интеллектуальной логики [37]. Выход F становится

5-40 Реле функций																										
Массив [9] (Реле 1 [0], Реле 2 [1], Реле 3 [2] (MCB 113), Реле 4 [3] (MCB 113), Реле 5 [4] (MCB 113), Реле 6 [5] (MCB 113), Реле 7 [6] (MCB 105), Реле 8 [7] (MCB 105), Реле 9 [8] (MCB 105))																										
<b>Опция:</b>	<b>Функция:</b>																									
		высокоуровневым при выполнении действия интеллектуальной логики [43].																								
[120]	Включ.местн.задание	Выход становится высокоуровневым, когда 3-13 Место задания = [2] Местное или 3-13 Место задания = [0] Связанное ручн./авто, а панель LCP находится в режиме ручного управления [Hand on].																								
		<table border="1"> <thead> <tr> <th>Место задания устанавливается в 3-13 Место задания</th> <th>Местн. задание активно [120]</th> <th>Дист. задание активно [121]</th> </tr> </thead> <tbody> <tr> <td>Место задания: местное 3-13 Место задания [2]</td> <td>1</td> <td>0</td> </tr> <tr> <td>Место задания: дистанционное 3-13 Место задания [1]</td> <td>0</td> <td>1</td> </tr> <tr> <td>Место задания: связанное Ручн./ Авто</td> <td></td> <td></td> </tr> <tr> <td>Ручное</td> <td>1</td> <td>0</td> </tr> <tr> <td>Ручное -&gt; выкл.</td> <td>1</td> <td>0</td> </tr> <tr> <td>Авто -&gt; выкл.</td> <td>0</td> <td>0</td> </tr> <tr> <td>Автомат.</td> <td>0</td> <td>1</td> </tr> </tbody> </table>	Место задания устанавливается в 3-13 Место задания	Местн. задание активно [120]	Дист. задание активно [121]	Место задания: местное 3-13 Место задания [2]	1	0	Место задания: дистанционное 3-13 Место задания [1]	0	1	Место задания: связанное Ручн./ Авто			Ручное	1	0	Ручное -> выкл.	1	0	Авто -> выкл.	0	0	Автомат.	0	1
Место задания устанавливается в 3-13 Место задания	Местн. задание активно [120]	Дист. задание активно [121]																								
Место задания: местное 3-13 Место задания [2]	1	0																								
Место задания: дистанционное 3-13 Место задания [1]	0	1																								
Место задания: связанное Ручн./ Авто																										
Ручное	1	0																								
Ручное -> выкл.	1	0																								
Авто -> выкл.	0	0																								
Автомат.	0	1																								
[121]	Дист.задание активно	На выходе высокий уровень, если 3-13 Место задания = Дистанционное [1] или Связанное Ручн./Авто [0], а панель LCP находится в режиме автоматического управления [Auto on]. См. выше.																								
[122]	Нет авар. сигналов	При отсутствии аварийного сигнала на выходе имеет место высокий уровень.																								



5-40 Реле функций		
Массив [9] (Реле 1 [0], Реле 2 [1], Реле 3 [2] (MCB 113), Реле 4 [3] (MCB 113), Реле 5 [4] (MCB 113), Реле 6 [5] (MCB 113), Реле 7 [6] (MCB 105), Реле 8 [7] (MCB 105), Реле 9 [8] (MCB 105))		
Опция:	Функция:	
[123]	Команда пуск активна	Выход становится высокоуровневым, если команда пуска является высокоуровневой (т.е. подана через цифровой вход, шину связи или нажатием кнопки [Hand on] (Ручной пуск) или [Auto on] (Автоматический пуск) и последней командой была команда останова.
[124]	Вращ.в обр.направл.	Выход становится высокоуровневым, когда привод вращается по часовой стрелке (логическое произведение битов состояния «работа» И «реверс»).
[125]	Ручн. режим привода	Выход становится высокоуровневым, когда преобразователь частоты находится в ручном режиме [Hand on] (что указывается горящим светодиодом над кнопкой [Hand on] (Ручной пуск)).
[126]	Авторежим привода	Выход становится высокоуровневым, когда преобразователь частоты находится в автоматическом режиме (что указывается горящим светодиодом над кнопкой [Auto on] (Автоматический пуск)).
[151]	ATEX ETR cur. alarm	По выбору, если для 1-90 Тепловая защита двигателя выбран параметр [20] или [21]. Если активирован сигнал «164 АТЕХ ЭТР предел по току, авар.сигнал», выходной результат будет 1.
[152]	ATEX ETR freq. alarm	По выбору, если для 1-90 Тепловая защита двигателя выбран параметр [20] или [21]. Если активирован сигнал «166 АТЕХ ЭТР предел частоты, авар.сигнал», выходной результат будет 1
[153]	ATEX ETR cur. warning	По выбору если для 1-90 Тепловая защита двигателя выбран параметр [20]

5-40 Реле функций		
Массив [9] (Реле 1 [0], Реле 2 [1], Реле 3 [2] (MCB 113), Реле 4 [3] (MCB 113), Реле 5 [4] (MCB 113), Реле 6 [5] (MCB 113), Реле 7 [6] (MCB 105), Реле 8 [7] (MCB 105), Реле 9 [8] (MCB 105))		
Опция:	Функция:	
		или [21] ]. Если активирован сигнал «163 АТЕХ ЭТР предел по току, предупреждение», выходной результат будет 1
[154]	ATEX ETR freq. warning	По выбору, если для 1-90 Тепловая защита двигателя выбран параметр [20] или [21]. Если активирован сигнал «165 АТЕХ ЭТР предел частоты, предупреждение», выходной результат будет 1
[188]	AHF Capacitor Connect	
[189]	External Fan Control	Внутренняя логика внутреннего вентилятора передается на этот выход, что позволяет контролировать внешний вентилятор (для вентиляционного канала HP).
[192]	RS Flipflop 0	
[193]	RS Flipflop 1	
[194]	RS Flipflop 2	
[195]	RS Flipflop 3	
[196]	RS Flipflop 4	
[197]	RS Flipflop 5	
[198]	RS Flipflop 6	
[199]	RS Flipflop 7	

## ПРИМЕЧАНИЕ

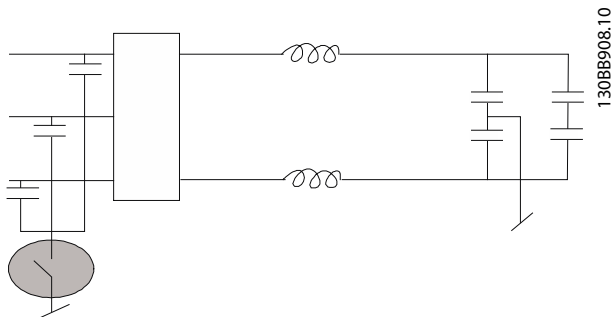
Помните о том, что необходимо установить переключатели S201 (A53) и S202 (A54) так, как указано ниже, при проведении проверки платы управления в 14-22 Режим работы. В противном случае проверка не удастся.

14-22 Режим работы		
Опция:	Функция:	
		Используйте данный параметр для задания обычного режима работы; для выполнения тестов или для инициализации всех параметров, кроме 15-03 Power Up's, 15-04 Over Temp's и 15-05 Over Volt's. Данная функция активизируется только в цикле выключения/нового включения питания преобразователя частоты. Выберите <i>Нормальная работа</i> [0] для работы преобразователя частоты

14-22 Режим работы	
Опция:	Функция:
	<p>совместно с двигателем в обычном режиме в выбранной системе. Выберите <i>Тест. платы управл.</i> [1] для проверки аналоговых и цифровых входов и выходов и напряжения управления +10 В. Проверка требует наличия контрольного разъема с внутренними соединениями. Для проверки платы управления выполните следующие операции:</p> <ol style="list-style-type: none"> <li>1. Выберите <i>Тест. платы управл.</i> [1].</li> <li>2. Отключите сетевое питание и подождите, пока погаснет подсветка дисплея.</li> <li>3. Установите переключатели S201 (A53) и S202 (A54) в положение «ВКЛ»/I.</li> <li>4. Вставьте вилку контрольного разъема (см. ниже).</li> <li>5. Включите сетевое питание.</li> <li>6. Выполните различные проверки.</li> <li>7. Результаты отображаются на дисплее местной панели управления, и преобразователь частоты переходит в непрерывный цикл проверки.</li> <li>8. <i>14-22 Режим работы</i> автоматически устанавливается в значение «Нормальное функционирование». После тестирования платы управления выключите и включите питание для запуска обычного режима работы.</li> </ol> <p><b>Если проверка успешна,</b> на LCP появляется сообщение: Плата управления в норме. Отключите сетевое питание и снимите вилку контрольного разъема. На плате управления загорится зеленый светодиод.</p> <p><b>Если проверка не удалась,</b> на LCP появляется сообщение: Неисправность входа/выхода платы управления. Замените преобразователь частоты или плату управления. На плате управления</p>

14-22 Режим работы																
Опция:	Функция:															
	<p>включается красный светодиод. Контрольные разъемы (соедините следующие выводы): 18 –27–32; 19–29–33; 42–53–54</p> <p>Выберите значение <i>Инициализация</i> [2] для переустановления значений по умолчанию всех параметров, кроме <i>15-03 Power Up's</i>, <i>15-04 Over Temp's</i> и <i>15-05 Over Volt's</i>. Сброс преобразователя частоты будет выполнен при следующем включении питания. Для <i>14-22 Режим работы</i> будет также установлено значение по умолчанию <i>Нормальная работа</i> [0].</p> <table border="1"> <tr> <td>[0]</td> <td>Обычная работа</td> <td></td> </tr> <tr> <td>*</td> <td></td> <td></td> </tr> <tr> <td>[1]</td> <td>Провер. платы управ.</td> <td></td> </tr> <tr> <td>[2]</td> <td>Инициализация</td> <td></td> </tr> <tr> <td>[3]</td> <td>Режим загрузки</td> <td></td> </tr> </table>	[0]	Обычная работа		*			[1]	Провер. платы управ.		[2]	Инициализация		[3]	Режим загрузки	
[0]	Обычная работа															
*																
[1]	Провер. платы управ.															
[2]	Инициализация															
[3]	Режим загрузки															

14-50 RFI Filter		
Этот параметр доступен только для FC 302. Он не относится к модели FC 301 из-за различий в дизайне и более коротких кабелей двигателя.		
<b>Опция:    Функция:</b>		
[0]	Off	Если преобразователь частоты питается от изолированного сетевого источника (IT сеть), выберите <i>Выкл.</i> [0]. При использовании фильтра выберите <i>Выкл.</i> [0] во время зарядки, чтобы избежать появления большого тока утечки при переключении датчика остаточного тока. В этом режиме внутренние конденсаторы фильтра ВЧ-помех, включенные между шасси и схемой сетевого фильтра ВЧ-помех, отключают для уменьшения емкостных токов утечек на землю.
[1] *	On	Выберите <i>Вкл.</i> [1], чтобы обеспечить соответствие преобразователя частоты стандартам на ЭМС.



### Обзор параметров групп для секции фильтра

Группа	Название	Функция
0-**	Упр./Отобр.	Параметры, относящиеся к основным функциям фильтра, функциям кнопок панели LCP и конфигурации ее дисплея.
5-**	Цифр. вход/выход	Группа параметров для конфигурирования цифровых входов и выходов.
8-**	Связь и доп. устр.	Группа параметров для конфигурирования связи и дополнительных устройств.
14-**	Спец. функции	Группа параметров для конфигурирования специальных функций.
15-**	Инф. о блоке	Группа параметров, содержащих информацию об активном фильтре, в частности, рабочие характеристики, конфигурацию аппаратных средств и версии программного обеспечения.
16-**	Показания	Группа параметров для вывода данных, т.е. текущих значений заданий, напряжений, данных управления и аварийной сигнализации, предупреждений и слов состояния.
300-**	Настройки АФ	Группа параметров для установки активного фильтра. Не рекомендуется изменять значения данной группы параметров, кроме пар. 300-10, <i>Номинальное напряжение активного фильтра</i>
301-**	Показания АФ	Группа параметров фильтра для считывания:

Таблица 6.2 Группы параметров

Список параметров, доступных на панели LCP, см. в разделе *Опции параметров — Фильтр*. Более детальное описание параметров активного фильтра см. в *Руководстве по эксплуатации VLT Active Filter AAF00x, MG90VXY*

15-43 Software Version		
Диапазон:	Функция:	
0 *	[0 - 0 ]	Показывает версию объединенного программного обеспечения (или «пакетную версию»), включающую ПО для силовой части и ПО управления.

## 6.2 Как запрограммировать активный фильтр

Заводские настройки в части фильтра привода Low Harmonic Drive подобраны для оптимизации работы с минимальным дополнительным программированием. Все значения СТ, а также частота, уровни напряжения и другие значения, непосредственно связанные с конфигурацией привода, настроены предварительно.

Не рекомендуется менять любые другие параметры, оказывающие влияние на работу фильтра. Однако выбор выводимых показаний и информации, отображаемой в строках состояния панели LCP, может быть индивидуальным.

Для настройки требуется выполнить два действия:

- Измените номинальное напряжение в *300-10 Ном. напряж. актив. фильтра*
- Убедитесь, что фильтр работает в автоматическом режиме (нажмите [Auto On] (Автоматический пуск))

## 6.2.1 Использование привода Low Harmonic Drive в режиме NPN

В режиме PNP используется заводская настройка 5-00 Режим цифрового ввода/вывода. Если требуется использовать режим NPN, следует изменить подключение проводов в секции фильтра привода Low Harmonic Drive. Перед изменением значения в 5-00 Режим цифрового ввода/вывода на режим NPN, провод, подключенный к 24 В (клемма управления 12 или 13) нужно переключить на клемму 20 (земля).

### 4 набора

«Все наборы»: для каждого из четырех наборов можно установить индивидуальные значения параметра, т. е. один параметр может иметь четыре разных значения.  
«1 набор»: значение данных то же, что и во всех наборах.

### Индекс преобразования

Это число указывает коэффициент преобразования, который должен использоваться при записи или считывании данных в преобразователь частоты или из него.

## 6.3 Списки параметров — Преобразователь частоты

### Изменения во время работы

TRUE (ИСТИНА) означает, что параметр может быть изменен во время работы преобразователя частоты, а FALSE (ЛОЖЬ) указывает на то, что перед изменением параметра преобразователь частоты следует остановить.

Коэффициент преобразования	100	67	6	5	4	3	2	1	0	-1	-2	-3	-4	-5	-6
Пересчетный множитель	1	1/60	1000000	100000	10000	1000	100	10	1	0,1	0,01	0,001	0,0001	0,00001	0,000001

Тип данных	Описание	Тип
2	Целое 8	Int8
3	Целое 16	Int16
4	Целое 32	Int32
5	Целое без знака 8	UInt8
6	Целое без знака 16	UInt16
7	Целое без знака 32	UInt32
9	Видимая строка	VisStr
33	Нормализованное значение 2 байта	N2
35	Двоичная последовательность из 16 булевых переменных	V2
54	Разность времени без даты	TimD

Дополнительные сведения о типах данных 33, 35 и 54 см. в *Руководстве по проектированию* преобразователя частоты.

Параметры привода преобразователя частоты объединены в несколько групп, что упрощает выбор правильных параметров для оптимизации его работы.

0-\*\* Рабочие параметры и параметры дисплея для основных настроек преобразователя частоты

1-\*\* Параметры нагрузки и двигателя, включают в себя все параметры, связанные с нагрузкой и двигателем

2-\*\* Параметры торможения

3-\*\* Задания и параметры изменения скорости, включая функцию цифрового потенциометра

4-\*\* Предупреждения о достижении предельных значений, установка пределов и параметров предупреждений

5-\*\* Цифровые входы и выходы, включая релейные устройства

6-\*\* Аналоговые входы и выходы

7-\*\* Регуляторы, установка параметров для регуляторов скорости и технологического процесса

8-\*\* Параметры связи и дополнительных устройств, установка параметров портов FC RS485 и FC USB привода.

9-\*\* Параметры Profibus

10-\*\* Параметры DeviceNet и периферийной шины по CAN

12-\*\* Параметры Ethernet

13-\*\* Параметры интеллектуального логического контроллера

14-\*\* Параметры специальных функций

15-\*\* Параметры информации о приводе

16-\*\* Параметры показаний

17-\*\* Параметры дополнительного энкодера

18-\*\* Показания 2

30-\*\* Специал. возможн.

32-\*\* Основные параметры MCO 305

33-\*\* Дополнительные параметры MCO 305

34-\*\* Параметры считывания данных MCO

35-\*\* Опция вход. датч.

## 6.3.1 0-\*\* Управл./отображ.

Номер параметра	Описание параметра	Значение по умолчанию	4-set-up	Только FC 302	Изменение во время работы	Коэффициент преобразования	Тип
<b>0-0* Основные настройки</b>							
0-01	язык	[0] английский	1 set-up		TRUE	-	Uint8
0-02	Единица измер. скор. вращ. двигат.	[0] об/мин	2 set-ups		FALSE	-	Uint8
0-03	Региональные установки	[0] Международные	2 set-ups		FALSE	-	Uint8
0-04	Раб.состояние при включении питания	[1] Прин.остан,стар.зад	All set-ups		TRUE	-	Uint8
0-09	Performance Monitor	0.0 %	All set-ups		TRUE	-1	Uint16
<b>0-1* Раб.с набор.парам</b>							
0-10	Активный набор	[1] Набор 1	1 set-up		TRUE	-	Uint8
0-11	Изменяемый набор	[1] Набор 1	All set-ups		TRUE	-	Uint8
0-12	Этот набор связан с	[0] Нет связи	All set-ups		FALSE	-	Uint8
0-13	Показание: Связанные наборы	0 N/A	All set-ups		FALSE	0	Uint16
0-14	Показание: Редакт.конфигурацию/канал	0 N/A	All set-ups		TRUE	0	Int32
<b>0-2* Дисплей LCP</b>							
0-20	Строка дисплея 1.1, малая	1617	All set-ups		TRUE	-	Uint16
0-21	Строка дисплея 1.2, малая	1614	All set-ups		TRUE	-	Uint16
0-22	Строка дисплея 1.3, малая	1610	All set-ups		TRUE	-	Uint16
0-23	Строка дисплея 2, большая	1613	All set-ups		TRUE	-	Uint16
0-24	Строка дисплея 3, большая	1602	All set-ups		TRUE	-	Uint16
0-25	Моё личное меню	ExpressionLimit	1 set-up		TRUE	0	Uint16
<b>0-3* Показ.МПУ/выб.плз.</b>							
0-30	Ед.изм.показания,выб.польз.	[0] Нет	All set-ups		TRUE	-	Uint8
0-31	Мин.знач.показания, зад.пользователем	0.00 CustomReadoutUnit	All set-ups		TRUE	-2	Int32
0-32	Макс.знач.показания, зад.пользователем	100.00 CustomReadoutUnit	All set-ups		TRUE	-2	Int32
0-37	Display Text 1	0 N/A	1 set-up		TRUE	0	VisStr[25]
0-38	Display Text 2	0 N/A	1 set-up		TRUE	0	VisStr[25]
0-39	Display Text 3	0 N/A	1 set-up		TRUE	0	VisStr[25]
<b>0-4* Клавиатура LCP</b>							
0-40	Кнопка [Hand on] на LCP	null	All set-ups		TRUE	-	Uint8
0-41	Кнопка [Off] на МПУ	null	All set-ups		TRUE	-	Uint8
0-42	Кнопка [Auto on] на МПУ	null	All set-ups		TRUE	-	Uint8
0-43	Кнопка [Reset] на LCP	null	All set-ups		TRUE	-	Uint8
0-44	[Off/Reset] Key on LCP	null	All set-ups		TRUE	-	Uint8
0-45	[Drive Bypass] Key on LCP	null	All set-ups		TRUE	-	Uint8
<b>0-5* Копир./Сохранить</b>							
0-50	Копирование с LCP	[0] Не копировать	All set-ups		FALSE	-	Uint8
0-51	Копировать набор	[0] Не копировать	All set-ups		FALSE	-	Uint8
<b>0-6* Пароль</b>							
0-60	Пароль главного меню	100 N/A	1 set-up		TRUE	0	Int16
0-61	Доступ к главному меню без пароля	[0] Полный доступ	1 set-up		TRUE	-	Uint8
0-65	Пароль быстрого меню	200 N/A	1 set-up		TRUE	0	Int16
0-66	Доступ к быстрому меню без пароля	[0] Полный доступ	1 set-up		TRUE	-	Uint8
0-67	Доступ к шине по паролю	0 N/A	All set-ups		TRUE	0	Uint16

## 6.3.2 1-\*\* Нагрузка/двигатель

Номер параметра	Описание параметра	Значение по умолчанию	4-set-up	Только FC 302	Изменение во время работы	Коэффициент преобразования	Тип
<b>1-0* Общие настройки</b>							
1-00	Режим конфигурирования	null	All set-ups		TRUE	-	Uint8
1-01	Принцип управления двигателем	null	All set-ups		FALSE	-	Uint8
1-02	Flux- источник ОС двигателя	[1] Энкодер 24 В	All set-ups	x	FALSE	-	Uint8
1-03	Хар-ка момента нагрузки	[0] Постоянный	All set-ups		TRUE	-	Uint8
1-04	Режим перегрузки	[0] Выс. крут. момент	All set-ups		FALSE	-	Uint8
1-05	Конфиг. режима местного упр.	[2] Как в пар. 1-00	All set-ups		TRUE	-	Uint8
1-06	Clockwise Direction	[0] Normal	All set-ups		FALSE	-	Uint8
<b>1-1* Выбор двигателя</b>							
1-10	Конструкция двигателя	[0] Асинхронный	All set-ups		FALSE	-	Uint8
<b>1-2* Данные двигателя</b>							
1-20	Мощность двигателя [кВт]	ExpressionLimit	All set-ups		FALSE	1	Uint32
1-21	Мощность двигателя [л.с.]	ExpressionLimit	All set-ups		FALSE	-2	Uint32
1-22	Напряжение двигателя	ExpressionLimit	All set-ups		FALSE	0	Uint16
1-23	Частота двигателя	ExpressionLimit	All set-ups		FALSE	0	Uint16
1-24	Ток двигателя	ExpressionLimit	All set-ups		FALSE	-2	Uint32
1-25	Номинальная скорость двигателя	ExpressionLimit	All set-ups		FALSE	67	Uint16
1-26	Длительный ном. момент двигателя	ExpressionLimit	All set-ups		FALSE	-1	Uint32
1-29	Авто адаптация двигателя (ААД)	[0] Выкл.	All set-ups		FALSE	-	Uint8
<b>1-3* Доп.данный двигателя</b>							
1-30	Сопротивление статора (Rs)	ExpressionLimit	All set-ups		FALSE	-4	Uint32
1-31	Сопротивление ротора (Rr)	ExpressionLimit	All set-ups		FALSE	-4	Uint32
1-33	Реакт.сопротивл.рассеяния статора(X1)	ExpressionLimit	All set-ups		FALSE	-4	Uint32
1-34	Реакт.сопротивл.рассеяния ротора (X2)	ExpressionLimit	All set-ups		FALSE	-4	Uint32
1-35	Основное реактивное сопротивление (Xh)	ExpressionLimit	All set-ups		FALSE	-4	Uint32
1-36	Сопротивление потерь в стали (Rfe)	ExpressionLimit	All set-ups		FALSE	-3	Uint32
1-37	Индуктивность по оси d (Ld)	ExpressionLimit	All set-ups	x	FALSE	-4	Int32
1-39	Число полюсов двигателя	ExpressionLimit	All set-ups		FALSE	0	Uint8
1-40	Противо-ЭДС при 1000 об/мин	ExpressionLimit	All set-ups	x	FALSE	0	Uint16
1-41	Смещение угла двигателя	0 N/A	All set-ups		FALSE	0	Int16
<b>1-5* Настр.,нзав.от нагр</b>							
1-50	Намагнич. двигателя при 0 скорости	100 %	All set-ups		TRUE	0	Uint16
1-51	Норм. намагн. при мин. скорости [об/мин]	ExpressionLimit	All set-ups		TRUE	67	Uint16
1-52	Мин. скорость норм. намагнич. [Гц]	ExpressionLimit	All set-ups		TRUE	-1	Uint16
1-53	Частота сдвига модели	ExpressionLimit	All set-ups	x	FALSE	-1	Uint16
1-54	Voltage reduction in fieldweakening	0 V	All set-ups		FALSE	0	Uint8
1-55	Характеристика U/f - U	ExpressionLimit	All set-ups		TRUE	-1	Uint16
1-56	Характеристика U/f - F	ExpressionLimit	All set-ups		TRUE	-1	Uint16
1-58	Flystart Test Pulses Current	30 %	All set-ups		FALSE	0	Uint16
1-59	Flystart Test Pulses Frequency	200 %	All set-ups		FALSE	0	Uint16
<b>1-6* Настр.,зав.от нагр</b>							

Номер параметра	Описание параметра	Значение по умолчанию	4-set-up	Только FC 302	Изменение во время работы	Коэффициент преобразования	Тип
1-60	Компенсация нагрузки на низк. скорости	100 %	All set-ups		TRUE	0	Int16
1-61	Компенсация нагрузки на выс. скорости	100 %	All set-ups		TRUE	0	Int16
1-62	Компенсация скольжения	ExpressionLimit	All set-ups		TRUE	0	Int16
1-63	Пост. времени компенсации скольжения	ExpressionLimit	All set-ups		TRUE	-2	UInt16
1-64	Подавление резонанса	100 %	All set-ups		TRUE	0	UInt16
1-65	Постоянная времени подавл. резонанса	5 ms	All set-ups		TRUE	-3	UInt8
1-66	Мин. ток при низкой скорости	100 %	All set-ups	x	TRUE	0	UInt8
1-67	Тип нагрузки	[0] Пассивная нагрузка	All set-ups	x	TRUE	-	UInt8
1-68	Мин. инерция	ExpressionLimit	All set-ups	x	FALSE	-4	UInt32
1-69	Максимальная инерция	ExpressionLimit	All set-ups	x	FALSE	-4	UInt32
<b>1-7* Регулировки пуска</b>							
1-71	Задержка запуска	0.0 s	All set-ups		TRUE	-1	UInt8
1-72	Функция запуска	[2] Выбег/время задерж.	All set-ups		TRUE	-	UInt8
1-73	Запуск с хода	null	All set-ups		FALSE	-	UInt8
1-74	Начальная скорость [об/мин]	ExpressionLimit	All set-ups		TRUE	67	UInt16
1-75	Начальная скорость [Гц]	ExpressionLimit	All set-ups		TRUE	-1	UInt16
1-76	Пусковой ток	0.00 A	All set-ups		TRUE	-2	UInt32
<b>1-8* Регулиров.останова</b>							
1-80	Функция при останове	[0] Останов выбегом	All set-ups		TRUE	-	UInt8
1-81	Мин. скор. для функц. при остан. [об/мин]	ExpressionLimit	All set-ups		TRUE	67	UInt16
1-82	Мин. ск. д. функц. при ост. [Гц]	ExpressionLimit	All set-ups		TRUE	-1	UInt16
1-83	Функция точного останова	[0] Точн. ост. с замедл.	All set-ups		FALSE	-	UInt8
1-84	Значение счетчика точных остановов	100000 N/A	All set-ups		TRUE	0	UInt32
1-85	Задержка для компенс. скор. точн. остан.	10 ms	All set-ups		TRUE	-3	UInt8
<b>1-9* Темпер. двигателя</b>							
1-90	Тепловая защита двигателя	[0] Нет защиты	All set-ups		TRUE	-	UInt8
1-91	Внешний вентилятор двигателя	[0] Нет	All set-ups		TRUE	-	UInt16
1-93	Источник термистора	[0] Нет	All set-ups		TRUE	-	UInt8
1-95	Тип датчика КТУ	[0] Датчик 1 КТУ	All set-ups	x	TRUE	-	UInt8
1-96	Источник термистора КТУ	[0] Нет	All set-ups	x	TRUE	-	UInt8
1-97	Пороговый уровень КТУ	80 °C	1 set-up	x	TRUE	100	Int16



## 6.3.3 2-\*\* Торможение

Номер параметра	Описание параметра	Значение по умолчанию	4-set-up	Только FC 302	Изменение во время работы	Коэффициент преобразования	Тип
<b>2-0* Тормож.пост.током</b>							
2-00	Ток удержания (пост. ток)	50 %	All set-ups		TRUE	0	Uint8
2-01	Ток торможения пост. током	50 %	All set-ups		TRUE	0	Uint16
2-02	Время торможения пост. током	10.0 s	All set-ups		TRUE	-1	Uint16
2-03	Скорость включ.торм.пост.током [об/мин]	ExpressionLimit	All set-ups		TRUE	67	Uint16
2-04	Скорость включ.торм.пост.током [Гц]	ExpressionLimit	All set-ups		TRUE	-1	Uint16
2-05	Максимальное задание	MaxReference (P303)	All set-ups		TRUE	-3	Int32
<b>2-1* Функция энерг.торм.</b>							
2-10	Функция торможения	null	All set-ups		TRUE	-	Uint8
2-11	Тормозной резистор (Ом)	ExpressionLimit	All set-ups		TRUE	0	Uint16
2-12	Предельная мощность торможения (кВт)	ExpressionLimit	All set-ups		TRUE	0	Uint32
2-13	Контроль мощности торможения	[0] Выкл.	All set-ups		TRUE	-	Uint8
2-15	Проверка тормоза	[0] Выкл.	All set-ups		TRUE	-	Uint8
2-16	AC brake Max. Current	100.0 %	All set-ups		TRUE	-1	Uint32
2-17	Контроль перенапряжения	[0] Запрещено	All set-ups		TRUE	-	Uint8
2-18	Режим проверки тормоза	[0] При вкл. пит.	All set-ups		TRUE	-	Uint8
2-19	Over-voltage Gain	100 %	All set-ups		TRUE	0	Uint16
<b>2-2* Механич.тормоз</b>							
2-20	Ток отпускания тормоза	ImaxVLT (P1637)	All set-ups		TRUE	-2	Uint32
2-21	Скорость включения тормоза [об/мин]	ExpressionLimit	All set-ups		TRUE	67	Uint16
2-22	Скорость включения тормоза [Гц]	ExpressionLimit	All set-ups		TRUE	-1	Uint16
2-23	Задержка включения тормоза	0.0 s	All set-ups		TRUE	-1	Uint8
2-24	Задержка останова	0.0 s	All set-ups		TRUE	-1	Uint8
2-25	Время отпускания тормоза	0.20 s	All set-ups		TRUE	-2	Uint16
2-26	Задание крутящ. момента	0.00 %	All set-ups		TRUE	-2	Int16
2-27	Вр. изм. ск-сти кр. мом.	0.2 s	All set-ups		TRUE	-1	Uint8
2-28	Коэф. форсирования усиления	1.00 N/A	All set-ups		TRUE	-2	Uint16

## 6.3.4 3-\*\* Задан/Измен. скор.

Номер параметра	Описание параметра	Значение по умолчанию	4-set-up	Только FC 302	Изменение во время работы	Коэффициент преобразования	Тип
<b>3-0* Пределы задания</b>							
3-00	Диапазон задания	null	All set-ups		TRUE	-	Uint8
3-01	Единицы задания/сигн. обр. связи	null	All set-ups		TRUE	-	Uint8
3-02	Мин. задание	ExpressionLimit	All set-ups		TRUE	-3	Int32
3-03	Макс. задание	ExpressionLimit	All set-ups		TRUE	-3	Int32
3-04	Функция задания	[0] Сумма	All set-ups		TRUE	-	Uint8
<b>3-1* Задания</b>							
3-10	Предустановленное задание	0.00 %	All set-ups		TRUE	-2	Int16
3-11	Фиксированная скорость [Гц]	ExpressionLimit	All set-ups		TRUE	-1	Uint16
3-12	Значение разгона/замедления	0.00 %	All set-ups		TRUE	-2	Int16
3-13	Место задания	[0] Связанное Ручн/Авто	All set-ups		TRUE	-	Uint8
3-14	Предустановл.относительное задание	0.00 %	All set-ups		TRUE	-2	Int32
3-15	Источник задания 1	null	All set-ups		TRUE	-	Uint8
3-16	Источник задания 2	null	All set-ups		TRUE	-	Uint8
3-17	Источник задания 3	null	All set-ups		TRUE	-	Uint8
3-18	Источник отн. масштабирования задания	[0] Не используется	All set-ups		TRUE	-	Uint8
3-19	Фикс. скорость [об/мин]	ExpressionLimit	All set-ups		TRUE	67	Uint16
<b>3-4* Изменение скор. 1</b>							
3-40	Изменение скор., тип 1	[0] Линейное	All set-ups		TRUE	-	Uint8
3-41	Время разгона 1	ExpressionLimit	All set-ups		TRUE	-2	Uint32
3-42	Время замедления 1	ExpressionLimit	All set-ups		TRUE	-2	Uint32
3-45	Соот.S-рам.1 в начале разгона	50 %	All set-ups		TRUE	0	Uint8
3-46	Соот.S-рам.1 в конце разгона	50 %	All set-ups		TRUE	0	Uint8
3-47	Соот.S-рам.1 в нач. замедл.	50 %	All set-ups		TRUE	0	Uint8
3-48	Соот.S-рам.1 в конц.замедл.	50 %	All set-ups		TRUE	0	Uint8
<b>3-5* Изменение скор. 2</b>							
3-50	Изменение скор., тип 2	[0] Линейное	All set-ups		TRUE	-	Uint8
3-51	Время разгона 2	ExpressionLimit	All set-ups		TRUE	-2	Uint32
3-52	Время замедления 2	ExpressionLimit	All set-ups		TRUE	-2	Uint32
3-55	Соот.S-рам.2 в начале разгона	50 %	All set-ups		TRUE	0	Uint8
3-56	Соот.S-рам.2 в конце разгона	50 %	All set-ups		TRUE	0	Uint8
3-57	Соот.S-рам.2 в нач. замедл.	50 %	All set-ups		TRUE	0	Uint8
3-58	Соот.S-рам.2 в конц.замедл.	50 %	All set-ups		TRUE	0	Uint8
<b>3-6* Изменение скор. 3</b>							
3-60	Изменение скор., тип 3	[0] Линейное	All set-ups		TRUE	-	Uint8
3-61	Время разгона 3	ExpressionLimit	All set-ups		TRUE	-2	Uint32
3-62	Время замедления 3	ExpressionLimit	All set-ups		TRUE	-2	Uint32
3-65	Соот.S-рам.3 в начале разгона	50 %	All set-ups		TRUE	0	Uint8
3-66	Соот.S-рам.3 в конце разгона	50 %	All set-ups		TRUE	0	Uint8
3-67	Соот.S-рам.3 в нач. замедл.	50 %	All set-ups		TRUE	0	Uint8
3-68	Соот.S-рам.3 в конц.замедл.	50 %	All set-ups		TRUE	0	Uint8
<b>3-7* Изменение скор. 4</b>							
3-70	Изменение скор., тип 4	[0] Линейное	All set-ups		TRUE	-	Uint8
3-71	Время разгона 4	ExpressionLimit	All set-ups		TRUE	-2	Uint32
3-72	Время замедления 4	ExpressionLimit	All set-ups		TRUE	-2	Uint32
3-75	Соот.S-рам.4 в начале разгона	50 %	All set-ups		TRUE	0	Uint8
3-76	Соот.S-рам.4 в конце разгона	50 %	All set-ups		TRUE	0	Uint8

Номер параметра	Описание параметра	Значение по умолчанию	4-set-up	Только FC 302	Изменение во время работы	Коэффициент преобразования	Тип
3-77	Соот.S-рам.4 в нач. замедл.	50 %	All set-ups		TRUE	0	Uint8
3-78	Соот.S-рам.4 в конц.замедл	50 %	All set-ups		TRUE	0	Uint8
<b>3-8* Др.изменен.скор.</b>							
3-80	Темп изм. скор.при перех. на фикс. скор.	ExpressionLimit	All set-ups		TRUE	-2	Uint32
3-81	Время замедл.для быстр.останова	ExpressionLimit	2 set-ups		TRUE	-2	Uint32
3-82	Тип изм-я скор. для быстрого останова	[0] Линейное	All set-ups		TRUE	-	Uint8
3-83	Отн-е S-обр.х-ки при быстр.ост.на замедл. Пуск	50 %	All set-ups		TRUE	0	Uint8
3-84	Отн-е S-обр.х-ки при быстр.ост. на замедл. заверш.	50 %	All set-ups		TRUE	0	Uint8
<b>3-9* Цифр.потенциометр</b>							
3-90	Размер ступени	0.10 %	All set-ups		TRUE	-2	Uint16
3-91	Время изменения скор.	1.00 s	All set-ups		TRUE	-2	Uint32
3-92	Восстановление питания	[0] Выкл.	All set-ups		TRUE	-	Uint8
3-93	Макс. предел	100 %	All set-ups		TRUE	0	Int16
3-94	Мин. предел	-100 %	All set-ups		TRUE	0	Int16
3-95	Задержка рампы	ExpressionLimit	All set-ups		TRUE	-3	TimD

## 6.3.5 4-\*\* Пределы/Предупр.

Номер параметра	Описание параметра	Значение по умолчанию	4-set-up	Только FC 302	Изменение во время работы	Коэффициент преобразования	Тип
<b>4-1* Пределы двигателя</b>							
4-10	Направление вращения двигателя	null	All set-ups		FALSE	-	Uint8
4-11	Нижн.предел скор.двигателя[об/мин]	ExpressionLimit	All set-ups		TRUE	67	Uint16
4-12	Нижний предел скорости двигателя [Гц]	ExpressionLimit	All set-ups		TRUE	-1	Uint16
4-13	Верхн.предел скор.двигателя [об/мин]	ExpressionLimit	All set-ups		TRUE	67	Uint16
4-14	Верхний предел скорости двигателя [Гц]	ExpressionLimit	All set-ups		TRUE	-1	Uint16
4-16	Двигательн.режим с огранич. момента	ExpressionLimit	All set-ups		TRUE	-1	Uint16
4-17	Генераторн.режим с огранич.момента	100.0 %	All set-ups		TRUE	-1	Uint16
4-18	Предел по току	ExpressionLimit	All set-ups		TRUE	-1	Uint32
4-19	Макс. выходная частота	132.0 Hz	All set-ups		FALSE	-1	Uint16
<b>4-2* Предельные коэф.</b>							
4-20	Источн.предельн.коэф.момента	[0] Не используется	All set-ups		TRUE	-	Uint8
4-21	Источник предельн.коэф.скорости	[0] Не используется	All set-ups		TRUE	-	Uint8
<b>4-3* Контр. ск-сти вращдвиг.</b>							
4-30	Функция при потере ОС двигателя	[2] Отключение	All set-ups		TRUE	-	Uint8
4-31	Ошибка скорости ОС двигателя	300 RPM	All set-ups		TRUE	67	Uint16
4-32	Тайм-аут при потере ОС двигателя	0.05 s	All set-ups		TRUE	-2	Uint16
4-34	Коэф. ошибки слежения	null	All set-ups		TRUE	-	Uint8
4-35	Ошибка слежения	10 RPM	All set-ups		TRUE	67	Uint16
4-36	Ошибка слежения, тайм-аут	1.00 s	All set-ups		TRUE	-2	Uint16
4-37	Ошибка слежения, изм-е скорости	100 RPM	All set-ups		TRUE	67	Uint16
4-38	Ошибка слеж-я, тайм-аут изм-я ск-сти	1.00 s	All set-ups		TRUE	-2	Uint16
4-39	Ошбк слеж-я, тайм-аут после изм. ск-сти	5.00 s	All set-ups		TRUE	-2	Uint16
<b>4-5* Настр. предупр.</b>							
4-50	Предупреждение: низкий ток	0.00 A	All set-ups		TRUE	-2	Uint32
4-51	Предупреждение: высокий ток	I <sub>max</sub> VLT (P1637)	All set-ups		TRUE	-2	Uint32
4-52	Предупреждение: низкая скорость	0 RPM	All set-ups		TRUE	67	Uint16
4-53	Предупреждение: высокая скорость	outputSpeedHighLimit (P413)	All set-ups		TRUE	67	Uint16
4-54	Предупреждение: низкое задание	-999999.999 N/A	All set-ups		TRUE	-3	Int32
4-55	Предупреждение: высокое задание	999999.999 N/A	All set-ups		TRUE	-3	Int32
4-56	Предупреждение: низкий сигн. ОС	-999999.999 Reference-FeedbackUnit	All set-ups		TRUE	-3	Int32
4-57	Предупреждение: высокий сигн. ОС	999999.999 Reference-FeedbackUnit	All set-ups		TRUE	-3	Int32
4-58	Функция при обрыве фазы двигателя	null	All set-ups		TRUE	-	Uint8
<b>4-6* Исключ. скорости</b>							
4-60	Исключение скорости с [об/мин]	ExpressionLimit	All set-ups		TRUE	67	Uint16
4-61	Исключение скорости с [Гц]	ExpressionLimit	All set-ups		TRUE	-1	Uint16
4-62	Исключение скорости до [об/мин]	ExpressionLimit	All set-ups		TRUE	67	Uint16
4-63	Исключение скорости до [Гц]	ExpressionLimit	All set-ups		TRUE	-1	Uint16

## 6.3.6 5-\*\* Цифр. вход/выход

Номер параметра	Описание параметра	Значение по умолчанию	4-set-up	Только FC 302	Изменение во время работы	Коэффициент преобразования	Тип
<b>5-0* Реж. цифр. вв/выв</b>							
5-00	Режим цифрового ввода/вывода	[0] PNP	All set-ups		FALSE	-	Uint8
5-01	Клемма 27, режим	[0] Вход	All set-ups		TRUE	-	Uint8
5-02	Клемма 29, режим	[0] Вход	All set-ups	x	TRUE	-	Uint8
<b>5-1* Цифровые входы</b>							
5-10	Клемма 18, цифровой вход	null	All set-ups		TRUE	-	Uint8
5-11	Клемма 19, цифровой вход	null	All set-ups		TRUE	-	Uint8
5-12	Клемма 27, цифровой вход	null	All set-ups		TRUE	-	Uint8
5-13	Клемма 29, цифровой вход	null	All set-ups	x	TRUE	-	Uint8
5-14	Клемма 32, цифровой вход	null	All set-ups		TRUE	-	Uint8
5-15	Клемма 33, цифровой вход	null	All set-ups		TRUE	-	Uint8
5-16	Клемма X30/2, цифровой вход	null	All set-ups		TRUE	-	Uint8
5-17	Клемма X30/3, цифровой вход	null	All set-ups		TRUE	-	Uint8
5-18	Клемма X30/4, цифровой вход	null	All set-ups		TRUE	-	Uint8
5-19	Клемма 37, безопасный останов	[1] Авар. сигн. безоп. ост.	1 set-up		TRUE	-	Uint8
5-20	Клемма X46/1, цифровой вход	[0] Не используется	All set-ups		TRUE	-	Uint8
5-21	Клемма X46/3, цифровой вход	[0] Не используется	All set-ups		TRUE	-	Uint8
5-22	Клемма X46/5, цифровой вход	[0] Не используется	All set-ups		TRUE	-	Uint8
5-23	Клемма X46/7, цифровой вход	[0] Не используется	All set-ups		TRUE	-	Uint8
5-24	Клемма X46/9, цифровой вход	[0] Не используется	All set-ups		TRUE	-	Uint8
5-25	Клемма X46/11, цифровой вход	[0] Не используется	All set-ups		TRUE	-	Uint8
5-26	Клемма X46/13, цифровой вход	[0] Не используется	All set-ups		TRUE	-	Uint8
<b>5-3* Цифровые выходы</b>							
5-30	Клемма 27, цифровой выход	null	All set-ups		TRUE	-	Uint8
5-31	Клемма 29, цифровой выход	null	All set-ups	x	TRUE	-	Uint8
5-32	Клемма X30/6, цифр. выход (МСВ 101)	null	All set-ups		TRUE	-	Uint8
5-33	Клемма X30/7, цифр. выход (МСВ 101)	null	All set-ups		TRUE	-	Uint8
<b>5-4* Реле</b>							
5-40	Реле функций	null	All set-ups		TRUE	-	Uint8
5-41	Задержка включения, реле	0.01 s	All set-ups		TRUE	-2	Uint16
5-42	Задержка выключения, реле	0.01 s	All set-ups		TRUE	-2	Uint16
<b>5-5* Импульсный вход</b>							
5-50	Клемма 29, мин. частота	100 Hz	All set-ups	x	TRUE	0	Uint32
5-51	Клемма 29, макс. частота	100 Hz	All set-ups	x	TRUE	0	Uint32
5-52	Клемма 29, мин. задание/обр. связь	0.000 ReferenceFeed-backUnit	All set-ups	x	TRUE	-3	Int32
5-53	Клемма 29, макс. задание/обр. связь	ExpressionLimit	All set-ups	x	TRUE	-3	Int32
5-54	Пост.времени имп.фильтра №29	100 ms	All set-ups	x	FALSE	-3	Uint16
5-55	Клемма 33, мин. частота	100 Hz	All set-ups		TRUE	0	Uint32
5-56	Клемма 33, макс. частота	100 Hz	All set-ups		TRUE	0	Uint32
5-57	Клемма 33, мин. задание/обр. связь	0.000 ReferenceFeed-backUnit	All set-ups		TRUE	-3	Int32
5-58	Клемма 33, макс. задание/обр. связь	ExpressionLimit	All set-ups		TRUE	-3	Int32
5-59	Пост.времени импульсн. фильтра №33	100 ms	All set-ups		FALSE	-3	Uint16
<b>5-6* Импульсный выход</b>							
5-60	Клемма 27, переменная импульс.выхода	null	All set-ups		TRUE	-	Uint8

Номер параметра	Описание параметра	Значение по умолчанию	4-set-up	Только FC 302	Изменение во время работы	Коэффициент преобразования	Тип
5-62	Макс.частота имп.выхода №27	ExpressionLimit	All set-ups		TRUE	0	Uint32
5-63	Клемма 29,переменная импульс.выхода	null	All set-ups	x	TRUE	-	Uint8
5-65	Макс.частота имп.выхода №29	ExpressionLimit	All set-ups	x	TRUE	0	Uint32
5-66	Клемма X30/6, перем. имп. выхода	null	All set-ups		TRUE	-	Uint8
5-68	Макс.частота имп.выхода №X30/6	ExpressionLimit	All set-ups		TRUE	0	Uint32
<b>5-7* Вход энкодера 24 В</b>							
5-70	Клеммы 32/33, число имп. на об.	1024 N/A	All set-ups		FALSE	0	Uint16
5-71	Клеммы 32/33, направление энкодера	[0] По часовой стрелке	All set-ups		FALSE	-	Uint8
<b>5-9* Управление по шине</b>							
5-90	Управление цифр. и релейн. шинами	0 N/A	All set-ups		TRUE	0	Uint32
5-93	Имп. вых №27, управление шиной	0.00 %	All set-ups		TRUE	-2	N2
5-94	Имп. выход №27, предуст. тайм-аута	0.00 %	1 set-up		TRUE	-2	Uint16
5-95	Имп. вых №29, управление шиной	0.00 %	All set-ups	x	TRUE	-2	N2
5-96	Имп. выход №29, предуст. тайм-аута	0.00 %	1 set-up	x	TRUE	-2	Uint16
5-97	Имп. вых. №X30/6, упр-е шиной	0.00 %	All set-ups		TRUE	-2	N2
5-98	Имп. вых. №X30/6, пр/уст. тайм-аута	0.00 %	1 set-up		TRUE	-2	Uint16

## 6.3.7 6-\*\* Аналог.ВВОД/ВЫВОД

Номер параметра	Описание параметра	Значение по умолчанию	4-set-up	Только FC 302	Изменение во время работы	Коэффициент преобразования	Тип
<b>6-0* Реж. аналог.вв/выв</b>							
6-00	Время тайм-аута нуля	10 s	All set-ups		TRUE	0	Uint8
6-01	Функция при тайм-ауте нуля	[0] Выкл.	All set-ups		TRUE	-	Uint8
<b>6-1* Аналоговый вход 1</b>							
6-10	Клемма 53, низкое напряжение	0.07 V	All set-ups		TRUE	-2	Int16
6-11	Клемма 53, высокое напряжение	10.00 V	All set-ups		TRUE	-2	Int16
6-12	Клемма 53, малый ток	0.14 mA	All set-ups		TRUE	-5	Int16
6-13	Клемма 53, большой ток	20.00 mA	All set-ups		TRUE	-5	Int16
6-14	Клемма 53, низкое зад./обр. связь	0 ReferenceFeedbackUnit	All set-ups		TRUE	-3	Int32
6-15	Клемма 53, высокое зад./обр. связь	ExpressionLimit	All set-ups		TRUE	-3	Int32
6-16	Клемма 53, постоянн. времени фильтра	0.001 s	All set-ups		TRUE	-3	Uint16
<b>6-2* Аналоговый вход 2</b>							
6-20	Клемма 54, низкое напряжение	0.07 V	All set-ups		TRUE	-2	Int16
6-21	Клемма 54, высокое напряжение	10.00 V	All set-ups		TRUE	-2	Int16
6-22	Клемма 54, малый ток	0.14 mA	All set-ups		TRUE	-5	Int16
6-23	Клемма 54, большой ток	20.00 mA	All set-ups		TRUE	-5	Int16
6-24	Клемма 54, низкое зад./обр. связь	0 ReferenceFeedbackUnit	All set-ups		TRUE	-3	Int32
6-25	Клемма 54, высокое зад./обр. связь	ExpressionLimit	All set-ups		TRUE	-3	Int32
6-26	Клемма 54, пост. времени фильтра	0.001 s	All set-ups		TRUE	-3	Uint16
<b>6-3* Аналоговый вход 3</b>							
6-30	Клемма X30/11, мин.знач.напряжения	0.07 V	All set-ups		TRUE	-2	Int16
6-31	Клемма X30/11, макс.знач.напряжения	10.00 V	All set-ups		TRUE	-2	Int16
6-34	Клемма X30/11, мин.знач.задан./ОС	0 ReferenceFeedbackUnit	All set-ups		TRUE	-3	Int32
6-35	Клемма X30/11, макс.знач.задан./ОС	ExpressionLimit	All set-ups		TRUE	-3	Int32
6-36	Клемма X30/11, пост. времени фильтра	0.001 s	All set-ups		TRUE	-3	Uint16
<b>6-4* Аналоговый вход 4</b>							
6-40	Клемма X30/12, мин.знач.напряжения	0.07 V	All set-ups		TRUE	-2	Int16
6-41	Клемма X30/12, макс.знач.напряжения	10.00 V	All set-ups		TRUE	-2	Int16
6-44	Клемма X30/12, мин.знач.задан./ОС	0 ReferenceFeedbackUnit	All set-ups		TRUE	-3	Int32
6-45	Клемма X30/12, макс.знач.задан./ОС	ExpressionLimit	All set-ups		TRUE	-3	Int32
6-46	Клемма X30/12, пост. времени фильтра	0.001 s	All set-ups		TRUE	-3	Uint16
<b>6-5* Аналогов.выход 1</b>							
6-50	Клемма 42, выход	null	All set-ups		TRUE	-	Uint8
6-51	Клемма 42, мин. выход	0.00 %	All set-ups		TRUE	-2	Int16
6-52	Клемма 42, макс. выход	100.00 %	All set-ups		TRUE	-2	Int16
6-53	Клемма 42, управление вых. шиной	0.00 %	All set-ups		TRUE	-2	N2
6-54	Клемма 42, уст. вых. тайм-аута	0.00 %	1 set-up		TRUE	-2	Uint16
6-55	Клемма 42, фильтр выхода	[0] Выкл.	1 set-up		TRUE	-	Uint8
<b>6-6* Аналог. выход 2</b>							
6-60	Клемма X30/8, цифровой выход	null	All set-ups		TRUE	-	Uint8
6-61	Клемма X30/8, мин. масштаб	0.00 %	All set-ups		TRUE	-2	Int16
6-62	Клемма X30/8, макс. масштаб	100.00 %	All set-ups		TRUE	-2	Int16
6-63	Клемма X30/8, управление по шине	0.00 %	All set-ups		TRUE	-2	N2
6-64	Кл. X30/8, зн-е на вых. при тайм-ауте	0.00 %	1 set-up		TRUE	-2	Uint16
<b>6-7* Аналог. выход 3</b>							
6-70	Клемма X45/1, выход	null	All set-ups		TRUE	-	Uint8
6-71	Клемма X45/1 Мин. масштаб	0.00 %	All set-ups		TRUE	-2	Int16
6-72	Клемма X45/1 Макс. масштаб	100.00 %	All set-ups		TRUE	-2	Int16

Номер параметра	Описание параметра	Значение по умолчанию	4-set-up	Только FC 302	Изменение во время работы	Коэффициент преобразования	Тип
6-73	Клемма X45/1, управление по шине	0.00 %	All set-ups		TRUE	-2	N2
6-74	Кл. X45/1, зн-е на вых. при тайм-ауте	0.00 %	1 set-up		TRUE	-2	Uint16
<b>6-8* Аналог. выход 4</b>							
6-80	Клемма X45/3, выход	null	All set-ups		TRUE	-	Uint8
6-81	Клемма X45/3 Мин. масштаб	0.00 %	All set-ups		TRUE	-2	Int16
6-82	Клемма X45/3 Макс. масштаб	100.00 %	All set-ups		TRUE	-2	Int16
6-83	Клемма X45/3, управление по шине	0.00 %	All set-ups		TRUE	-2	N2
6-84	Кл. X45/3, зн-е на вых. при тайм-ауте	0.00 %	1 set-up		TRUE	-2	Uint16



## 6.3.8 7-\*\* Контроллеры

Номер параметра	Описание параметра	Значение по умолчанию	4-set-up	Только FC 302	Изменения во время работы	Коэффициент преобразования	Тип
<b>7-0* ПИД-регулят.скор.</b>							
7-00	Ист.сигн.ОС ПИД-рег.скор.	null	All set-ups		FALSE	-	Uint8
7-02	Усил.пропорц.звена ПИД-регулят.скор	ExpressionLimit	All set-ups		TRUE	-3	Uint16
7-03	Постоянн.интегр-я ПИД-регулят.скор.	ExpressionLimit	All set-ups		TRUE	-4	Uint32
7-04	Постоянн.дифф-я ПИД-регулят. скор.	ExpressionLimit	All set-ups		TRUE	-4	Uint16
7-05	Пр.усил.в цепи дифф-я ПИД-рег.скор	5.0 N/A	All set-ups		TRUE	-1	Uint16
7-06	Пост.вр.фильт.ниж.част.ПИД-рег.скор.	ExpressionLimit	All set-ups		TRUE	-4	Uint16
7-07	Перед-е отн-е ОС для ПИД ск-сти	1.0000 N/A	All set-ups		FALSE	-4	Uint32
7-08	Козэф. пр. св. ПИД-рег. скор.	0 %	All set-ups		FALSE	0	Uint16
<b>7-1* Упр-е кр. мом. PI</b>							
7-12	Прпрц. к-т ус-я для рег-я прпрц-интегр. кр. мом.	100 %	All set-ups		TRUE	0	Uint16
7-13	Время интгр. для рег. прпрц-интегр. кр. мом.	0.020 s	All set-ups		TRUE	-3	Uint16
<b>7-2* ОС д/управл. проц.</b>							
7-20	Источник ОС 1 для упр. проц.	[0] Нет функции	All set-ups		TRUE	-	Uint8
7-22	Источник ОС 2 для упр. проц.	[0] Нет функции	All set-ups		TRUE	-	Uint8
<b>7-3* Упр.ПИД-рег.проц.</b>							
7-30	Норм/инв реж. упр. ПИД-рег.пр.	[0] Нормальный	All set-ups		TRUE	-	Uint8
7-31	Антираскрутка ПИД-рег. проц.	[1] Вкл.	All set-ups		TRUE	-	Uint8
7-32	Скорость пуска ПИД-рег.пр.	0 RPM	All set-ups		TRUE	67	Uint16
7-33	Проп.коэфф.ус.ПИД-рег. проц.	0.01 N/A	All set-ups		TRUE	-2	Uint16
7-34	Пост. врем. интегр.ПИД-рег. проц.	10000.00 s	All set-ups		TRUE	-2	Uint32
7-35	Постоянная врем.дифф.ПИД-рег. проц.	0.00 s	All set-ups		TRUE	-2	Uint16
7-36	ПУ цепи дифф.ПИД-рег.пр.	5.0 N/A	All set-ups		TRUE	-1	Uint16
7-38	Козэф.пр.св.ПИД-рег.пр	0 %	All set-ups		TRUE	0	Uint16
7-39	Зона соответствия заданию	5 %	All set-ups		TRUE	0	Uint8
<b>7-4* Adv. Process PID I</b>							
7-40	Сброс 1 части ПИД-рег. пр.	[0] Нет	All set-ups		TRUE	-	Uint8
7-41	Отр. выход ПИД-рег. пр. Зажим	-100 %	All set-ups		TRUE	0	Int16
7-42	Пол. выход ПИД-рег. пр. Зажим	100 %	All set-ups		TRUE	0	Int16
7-43	Масштаб усил. ПИД-рег. пр. на мин. Зад.	100 %	All set-ups		TRUE	0	Int16
7-44	М-б ус. ПИД-рег. пр. на макс. Зад.	100 %	All set-ups		TRUE	0	Int16
7-45	Ресурс пр. св. ПИД-рег. пр.	[0] Не используется	All set-ups		TRUE	-	Uint8
7-46	ПИД-рег.проц., прям.связь, норм./инв. Упр.	[0] Нормальный	All set-ups		TRUE	-	Uint8
7-48	PCD Feed Forward	0 N/A	All set-ups	x	TRUE	0	Uint16
7-49	Выход ПИД-рег. пр. норм./инв. Упр.	[0] Нормальный	All set-ups		TRUE	-	Uint8
<b>7-5* Adv. Process PID II</b>							
7-50	ПИД-рег. проц., расш. ПИД-рег.	[1] Разрешено	All set-ups		TRUE	-	Uint8
7-51	Увел. пр. св. ПИД-рег. проц.	1.00 N/A	All set-ups		TRUE	-2	Uint16
7-52	Разгон пр. св. ПИД-рег. пр.	0.01 s	All set-ups		TRUE	-2	Uint32

Номер параметра	Описание параметра	Значение по умолчанию	4-set-up	Только FC 302	Изменение во время работы	Коэффициент преобразования	Тип
7-53	Замедл. пр. св. ПИД-рег. пр.	0.01 s	All set-ups		TRUE	-2	Uint32
7-56	Зад. ПИД-рег. пр. Вр. фильтра	0.001 s	All set-ups		TRUE	-3	Uint16
7-57	ПИД-рег. проц., бл. предохран. Вр. фильтра	0.001 s	All set-ups		TRUE	-3	Uint16

## 6.3.9 8-\*\* Связь и доп. устр.

Номер параметра	Описание параметра	Значение по умолчанию	4-set-up	Только FC 302	Изменения во время работы	Коэффициент преобразования	Тип
<b>8-0* Общие настройки</b>							
8-01	Место управления	[0] Цифр.и кмнд.слово	All set-ups		TRUE	-	Uint8
8-02	Источник командного слова	null	All set-ups		TRUE	-	Uint8
8-03	Время таймаута командного слова	1.0 s	1 set-up		TRUE	-1	Uint32
8-04	Функция таймаута командного слова	null	1 set-up		TRUE	-	Uint8
8-05	Функция окончания таймаута	[1] Возобновление	1 set-up		TRUE	-	Uint8
8-06	Сброс таймаута командного слова	[0] Не сбрасывать	All set-ups		TRUE	-	Uint8
8-07	Запуск диагностики	[0] Запрещено	2 set-ups		TRUE	-	Uint8
8-08	Readout Filtering	null	All set-ups		TRUE	-	Uint8
<b>8-1* Настр.командн.сл.</b>							
8-10	Профиль командного слова	[0] Профиль FC	All set-ups		TRUE	-	Uint8
8-13	Конфигурир. слово состояния STW	null	All set-ups		TRUE	-	Uint8
8-14	Конфигурир. слово управления CTW	[1] Проф. по умолч.	All set-ups		TRUE	-	Uint8
<b>8-3* Настройки порта ПЧ</b>							
8-30	Протокол	[0] FC	1 set-up		TRUE	-	Uint8
8-31	Адрес	1 N/A	1 set-up		TRUE	0	Uint8
8-32	Скорость передачи порта ПЧ	null	1 set-up		TRUE	-	Uint8
8-33	Биты контроля четности / стоповые биты	[0] Пр-ка на чет., 1 стоп. бит	1 set-up		TRUE	-	Uint8
8-34	Estimated cycle time	0 ms	2 set-ups		TRUE	-3	Uint32
8-35	Мин. задержка реакции	10 ms	All set-ups		TRUE	-3	Uint16
8-36	Макс. задержка реакции	ExpressionLimit	1 set-up		TRUE	-3	Uint16
8-37	Макс. задержка между символами	ExpressionLimit	1 set-up		TRUE	-5	Uint16
<b>8-4* Уст. прот-ла FC MC</b>							
8-40	Выбор телеграммы	[1] Станд.телеграмма 1	2 set-ups		TRUE	-	Uint8
8-41	Parameters for signals	0	All set-ups		FALSE	-	Uint16
8-42	PCD write configuration	ExpressionLimit	All set-ups		TRUE	-	Uint16
8-43	PCD read configuration	ExpressionLimit	All set-ups		TRUE	-	Uint16
<b>8-5* Цифровое/Шина</b>							
8-50	Выбор выбега	[3] Логическое ИЛИ	All set-ups		TRUE	-	Uint8
8-51	Выбор быстрого останова	[3] Логическое ИЛИ	All set-ups		TRUE	-	Uint8
8-52	Выбор торможения пост. током	[3] Логическое ИЛИ	All set-ups		TRUE	-	Uint8
8-53	Выбор пуска	[3] Логическое ИЛИ	All set-ups		TRUE	-	Uint8
8-54	Выбор реверса	[3] Логическое ИЛИ	All set-ups		TRUE	-	Uint8
8-55	Выбор набора	[3] Логическое ИЛИ	All set-ups		TRUE	-	Uint8
8-56	Выбор предустановленного задания	[3] Логическое ИЛИ	All set-ups		TRUE	-	Uint8
8-57	Profidrive OFF2 Select	[3] Логическое ИЛИ	All set-ups		TRUE	-	Uint8
8-58	Profidrive OFF3 Select	[3] Логическое ИЛИ	All set-ups		TRUE	-	Uint8
<b>8-8* Д-ка порта FC</b>							
8-80	Подсч.сообщ., перед-х по шине	0 N/A	All set-ups		TRUE	0	Uint32
8-81	Счетчик ошибок при управ. по шине	0 N/A	All set-ups		TRUE	0	Uint32
8-82	Получ. сообщ-я от подч. устр-ва	0 N/A	All set-ups		TRUE	0	Uint32
8-83	Подсч. ошиб. подч. устр-ва	0 N/A	All set-ups		TRUE	0	Uint32
<b>8-9* Фикс.част.по шине</b>							
8-90	Фикс. скор. 1, уст. по шине	100 RPM	All set-ups		TRUE	67	Uint16
8-91	Фикс. скор. 2, уст. по шине	ExpressionLimit	All set-ups		TRUE	67	Uint16

## 6.3.10 9-\*\* PROFIdrive

Номер параметра	Описание параметра	Значение по умолчанию	4-set-up	Только FC 302	Изменение во время работы	Коэффициент преобразования	Тип
9-00	Уставка	0 N/A	All set-ups		TRUE	0	Uint16
9-07	Фактическое значение	0 N/A	All set-ups		FALSE	0	Uint16
9-15	Конфигурирование записи PCD	ExpressionLimit	1 set-up		TRUE	-	Uint16
9-16	Конфигурирование чтения PCD	ExpressionLimit	2 set-ups		TRUE	-	Uint16
9-18	Адрес узла	126 N/A	1 set-up		TRUE	0	Uint8
9-22	Выбор телеграммы	[100] None	1 set-up		TRUE	-	Uint8
9-23	Параметры сигналов	0	All set-ups		TRUE	-	Uint16
9-27	Редактирование параметра	[1] Разрешено	2 set-ups		FALSE	-	Uint16
9-28	Управление процессом	[1] Разреш.циклич.ведущ.	2 set-ups		FALSE	-	Uint8
9-44	Счетчик сообщений о неисправностях	0 N/A	All set-ups		TRUE	0	Uint16
9-45	Код неисправности	0 N/A	All set-ups		TRUE	0	Uint16
9-47	Номер неисправности	0 N/A	All set-ups		TRUE	0	Uint16
9-52	Счетчик ситуаций неисправности	0 N/A	All set-ups		TRUE	0	Uint16
9-53	Слово предупреждения Profibus	0 N/A	All set-ups		TRUE	0	V2
9-63	Фактическая скорость передачи	[255] Скор.перед.неопред	All set-ups		TRUE	-	Uint8
9-64	Идентификация устройства	0 N/A	All set-ups		TRUE	0	Uint16
9-65	Номер профиля	0 N/A	All set-ups		TRUE	0	OctStr[2]
9-67	Командное слово 1	0 N/A	All set-ups		TRUE	0	V2
9-68	Слово состояния 1	0 N/A	All set-ups		TRUE	0	V2
9-71	Сохранение значений данных	[0] Выкл.	All set-ups		TRUE	-	Uint8
9-72	Сброс привода	[0] Нет действия	1 set-up		FALSE	-	Uint8
9-75	DO Identification	0 N/A	All set-ups		TRUE	0	Uint16
9-80	Заданные параметры (1)	0 N/A	All set-ups		FALSE	0	Uint16
9-81	Заданные параметры (2)	0 N/A	All set-ups		FALSE	0	Uint16
9-82	Заданные параметры (3)	0 N/A	All set-ups		FALSE	0	Uint16
9-83	Заданные параметры (4)	0 N/A	All set-ups		FALSE	0	Uint16
9-84	Заданные параметры (5)	0 N/A	All set-ups		FALSE	0	Uint16
9-90	Измененные параметры (1)	0 N/A	All set-ups		FALSE	0	Uint16
9-91	Измененные параметры (2)	0 N/A	All set-ups		FALSE	0	Uint16
9-92	Измененные параметры (3)	0 N/A	All set-ups		FALSE	0	Uint16
9-93	Измененные параметры (4)	0 N/A	All set-ups		FALSE	0	Uint16
9-94	Измененные параметры (5)	0 N/A	All set-ups		FALSE	0	Uint16
9-99	Profibus Revision Counter (Счет-к изм-й Profibus)	0 N/A	All set-ups		TRUE	0	Uint16

## 6.3.11 10-\*\* CAN Fieldbus

Номер параметра	Описание параметра	Значение по умолчанию	4-set-up	Только FC 302	Изменение во время работы	Коэффициент преобразования	Тип
<b>10-0* Общие настройки</b>							
10-00	Протокол CAN	null	2 set-ups		FALSE	-	Uint8
10-01	Выбор скорости передачи	null	2 set-ups		TRUE	-	Uint8
10-02	MAC ID	ExpressionLimit	2 set-ups		TRUE	0	Uint8
10-05	Показание счетчика ошибок передачи	0 N/A	All set-ups		TRUE	0	Uint8
10-06	Показание счетчика ошибок приема	0 N/A	All set-ups		TRUE	0	Uint8
10-07	Показание счетчика отключения шины	0 N/A	All set-ups		TRUE	0	Uint8
<b>10-1* DeviceNet</b>							
10-10	Выбор типа технологических данных	null	All set-ups		TRUE	-	Uint8
10-11	Запись конфигурац. технологич.данных	ExpressionLimit	All set-ups		TRUE	-	Uint16
10-12	Чтение конфигурац.технологич.данных	ExpressionLimit	All set-ups		TRUE	-	Uint16
10-13	Параметр предупреждения	0 N/A	All set-ups		TRUE	0	Uint16
10-14	Задание по сети	[0] Выкл.	2 set-ups		TRUE	-	Uint8
10-15	Управление по сети	[0] Выкл.	2 set-ups		TRUE	-	Uint8
<b>10-2* COS фильтры</b>							
10-20	COS фильтр 1	0 N/A	All set-ups		FALSE	0	Uint16
10-21	COS фильтр 2	0 N/A	All set-ups		FALSE	0	Uint16
10-22	COS фильтр 3	0 N/A	All set-ups		FALSE	0	Uint16
10-23	COS фильтр 4	0 N/A	All set-ups		FALSE	0	Uint16
<b>10-3* Доступ к парам.</b>							
10-30	Индекс массива	0 N/A	2 set-ups		TRUE	0	Uint8
10-31	Сохранение значений данных	[0] Выкл.	All set-ups		TRUE	-	Uint8
10-32	Модификация Devicenet	ExpressionLimit	All set-ups		TRUE	0	Uint16
10-33	Сохранять всегда	[0] Выкл.	1 set-up		TRUE	-	Uint8
10-34	Код изделия DeviceNet	ExpressionLimit	1 set-up		TRUE	0	Uint16
10-39	Параметры Devicenet F	0 N/A	All set-ups		TRUE	0	Uint32
<b>10-5* CANopen</b>							
10-50	Запись конфигурац. технологич. данных	ExpressionLimit	2 set-ups		TRUE	-	Uint16
10-51	Чтение конфиг. технолог. данных	ExpressionLimit	2 set-ups		TRUE	-	Uint16

## 6.3.12 12-\*\* Ethernet

Номер параметра	Описание параметра	Значение по умолчанию	4-set-up	Только FC 302	Изменени е во время работы	Кэф фициент преобраз ования	Тип
<b>12-0* Настройки IP</b>							
12-00	Назначение адреса IP	null	2 set-ups		TRUE	-	UInt8
12-01	Адрес IP	0 N/A	1 set-up		TRUE	0	OctStr[4 ]
12-02	Маска подсети	0 N/A	1 set-up		TRUE	0	OctStr[4 ]
12-03	Межсетев. шлюз по умолч.	0 N/A	1 set-up		TRUE	0	OctStr[4 ]
12-04	Сервер DHCP	0 N/A	2 set-ups		TRUE	0	OctStr[4 ]
12-05	Истек срок владения	ExpressionLimit	All set-ups		TRUE	0	TimD
12-06	Серверы имен	0 N/A	1 set-up		TRUE	0	OctStr[4 ]
12-07	Имя домена	0 N/A	1 set-up		TRUE	0	VisStr[4 8]
12-08	Имя хоста	0 N/A	1 set-up		TRUE	0	VisStr[4 8]
12-09	Физический адрес	0 N/A	1 set-up		TRUE	0	VisStr[1 7]
<b>12-1* Параметры канала Ethernet</b>							
12-10	Состояние связи	[0] Нет связи	1 set-up		TRUE	-	UInt8
12-11	Продолжит. связи	ExpressionLimit	All set-ups		TRUE	0	TimD
12-12	Автомат. согласован.	[1] Вкл.	2 set-ups		TRUE	-	UInt8
12-13	Скорость связи	[0] Отсутствует	2 set-ups		TRUE	-	UInt8
12-14	Дуплексн. связь	[1] Полнодуплек.	2 set-ups		TRUE	-	UInt8
<b>12-2* Технол. данные</b>							
12-20	Пример управления	ExpressionLimit	1 set-up		TRUE	0	UInt8
12-21	Запись конфигур. технологич. данных	ExpressionLimit	All set-ups		TRUE	-	UInt16
12-22	Чтение конфигур. технологич. данных	ExpressionLimit	All set-ups		TRUE	-	UInt16
12-28	Сохранение значений данных	[0] Выкл.	All set-ups		TRUE	-	UInt8
12-29	Сохранять всегда	[0] Выкл.	1 set-up		TRUE	-	UInt8
<b>12-3* Ethernet/IP</b>							
12-30	Параметр предупреждения	0 N/A	All set-ups		TRUE	0	UInt16
12-31	Задание по сети	[0] Выкл.	2 set-ups		TRUE	-	UInt8
12-32	Управление по сети	[0] Выкл.	2 set-ups		TRUE	-	UInt8
12-33	Модифик. CIP	ExpressionLimit	All set-ups		TRUE	0	UInt16
12-34	Обознач. изд. CIP	ExpressionLimit	1 set-up		TRUE	0	UInt16
12-35	Параметр EDS	0 N/A	All set-ups		TRUE	0	UInt32
12-37	Таймер запрета COS	0 N/A	All set-ups		TRUE	0	UInt16
12-38	Фильтр COS	0 N/A	All set-ups		TRUE	0	UInt16
<b>12-4* Modbus TCP</b>							
12-40	Status Parameter	0 N/A	All set-ups		TRUE	0	UInt16
12-41	Slave Message Count	0 N/A	All set-ups		TRUE	0	UInt32
12-42	Slave Exception Message Count	0 N/A	All set-ups		TRUE	0	UInt32
<b>12-8* Доп. Службы Ethernet</b>							
12-80	Сервер FTP	[0] Запрещено	2 set-ups		TRUE	-	UInt8
12-81	Сервер HTTP	[0] Запрещено	2 set-ups		TRUE	-	UInt8
12-82	Сервер SMTP	[0] Запрещено	2 set-ups		TRUE	-	UInt8

Номер параметра	Описание параметра	Значение по умолчанию	4-set-up	Только FC 302	Изменение во время работы	Коэффициент преобразования	Тип
12-89	Прозрач. порт канала сокетa	ExpressionLimit	2 set-ups		TRUE	0	Uint16
<b>12-9* Расш. службы Ethernet</b>							
12-90	Диагностика кабеля	[0] Запрещено	2 set-ups		TRUE	-	Uint8
12-91	MDI-X	[1] Разрешено	2 set-ups		TRUE	-	Uint8
12-92	Слежение IGMP	[1] Разрешено	2 set-ups		TRUE	-	Uint8
12-93	Неправ. длина кабеля	0 N/A	1 set-up		TRUE	0	Uint16
12-94	Защита «лавина» широковещ. пакетов	-1 %	2 set-ups		TRUE	0	Int8
12-95	Фильтр «лавина» широковещ. пакетов	[0] Только циркул. рассыл.	2 set-ups		TRUE	-	Uint8
12-96	Port Mirroring	null	2 set-ups		TRUE	-	Uint8
12-98	Интерф. счетчики	4000 N/A	All set-ups		TRUE	0	Uint32
12-99	Счетчики аудиовиз. информ.	0 N/A	All set-ups		TRUE	0	Uint32

## 6.3.13 13-\*\* Интеллект. логика

Номер параметра	Описание параметра	Значение по умолчанию	4-set-up	Только FC 302	Изменение во время работы	Кэф. фициент преобразования	Тип
<b>13-0* Настройка SLC</b>							
13-00	Режим контроллера SL	null	2 set-ups		TRUE	-	Uint8
13-01	Событие запуска	null	2 set-ups		TRUE	-	Uint8
13-02	Событие останова	null	2 set-ups		TRUE	-	Uint8
13-03	Сброс SLC	[0] Не сбрасывать SLC	All set-ups		TRUE	-	Uint8
<b>13-1* Компараторы</b>							
13-10	Операнд сравнения	null	2 set-ups		TRUE	-	Uint8
13-11	Оператор сравнения	null	2 set-ups		TRUE	-	Uint8
13-12	Результат сравнения	ExpressionLimit	2 set-ups		TRUE	-3	Int32
<b>13-2* Таймеры</b>							
13-20	Таймер контроллера SL	ExpressionLimit	1 set-up		TRUE	-3	TimD
<b>13-4* Правила логики</b>							
13-40	Булева переменная логич.соотношения1	null	2 set-ups		TRUE	-	Uint8
13-41	Оператор логического соотношения 1	null	2 set-ups		TRUE	-	Uint8
13-42	Булева переменная логич.соотношения2	null	2 set-ups		TRUE	-	Uint8
13-43	Оператор логического соотношения 2	null	2 set-ups		TRUE	-	Uint8
13-44	Булева переменная логич.соотношения3	null	2 set-ups		TRUE	-	Uint8
<b>13-5* Состояние</b>							
13-51	Событие контроллера SL	null	2 set-ups		TRUE	-	Uint8
13-52	Действие контроллера SL	null	2 set-ups		TRUE	-	Uint8



## 6.3.14 14-\*\* Коммут. инвертора

Номер параметра	Описание параметра	Значение по умолчанию	4-set-up	Только FC 302	Изменение во время работы	Коэффициент преобразования	Тип
<b>14-0* Коммут. инвертора</b>							
14-00	Модель коммутации	null	All set-ups		TRUE	-	Uint8
14-01	Частота коммутации	null	All set-ups		TRUE	-	Uint8
14-03	Сверхмодуляция	[1] On	All set-ups		FALSE	-	Uint8
14-04	Случайная частота ШИМ	[0] Выкл.	All set-ups		TRUE	-	Uint8
14-06	Dead Time Compensation	[1] Вкл.	All set-ups		TRUE	-	Uint8
<b>14-1* Вкл./Выкл. сети</b>							
14-10	Отказ питания	[0] Не используется	All set-ups		FALSE	-	Uint8
14-11	Напряжение сети при отказе питания	ExpressionLimit	All set-ups		TRUE	0	Uint16
14-12	Функция при асимметрии сети	[0] Отключение	All set-ups		TRUE	-	Uint8
14-13	Коэф. шага отказ питания	1.0 N/A	All set-ups		TRUE	-1	Uint8
14-14	Kn. Backup Time Out	60 s	All set-ups		TRUE	0	Uint8
<b>14-2* Сброс отключения</b>							
14-20	Режим сброса	[0] Сброс вручную	All set-ups		TRUE	-	Uint8
14-21	Время автом. перезапуска	ExpressionLimit	All set-ups		TRUE	0	Uint16
14-22	Режим работы	[0] Обычная работа	All set-ups		TRUE	-	Uint8
14-23	Устан. кода типа	null	2 set-ups		FALSE	-	Uint8
14-24	Задрж. откл. при прд. токе	60 s	All set-ups		TRUE	0	Uint8
14-25	Задержка отключ.при пред. моменте	60 s	All set-ups		TRUE	0	Uint8
14-26	Зад. отк. при неисп. инв.	ExpressionLimit	All set-ups		TRUE	0	Uint8
14-28	Производственные настройки	[0] Нет действия	All set-ups		TRUE	-	Uint8
14-29	Сервисный номер	0 N/A	All set-ups		TRUE	0	Int32
<b>14-3* Регул.пределов тока</b>							
14-30	Рег-р пр. по току, пропорц. усил.	100 %	All set-ups		FALSE	0	Uint16
14-31	Рег-р пр. по току, вр. интегрир.	0.020 s	All set-ups		FALSE	-3	Uint16
14-32	Регул-р предела по току, время фильтра	1.0 ms	All set-ups		TRUE	-4	Uint16
14-35	Защита от срыва	[1] Разрешено	All set-ups		FALSE	-	Uint8
<b>14-4* Опт. энергопотр.</b>							
14-40	Уровень изменяющ. крут. момента	66 %	All set-ups		FALSE	0	Uint8
14-41	Мин. намагничивание АОЭ	ExpressionLimit	All set-ups		TRUE	0	Uint8
14-42	Мин.частота АОЭ	10 Hz	All set-ups		TRUE	0	Uint8
14-43	Cos (двигателя)	ExpressionLimit	All set-ups		TRUE	-2	Uint16
<b>14-5* Окружающая среда</b>							
14-50	Фильтр ВЧ-помех	[1] Вкл.	1 set-up	x	FALSE	-	Uint8
14-51	DC Link Compensation	[1] Вкл.	1 set-up		TRUE	-	Uint8
14-52	Упр. вентилят.	[0] Автомат.	All set-ups		TRUE	-	Uint8
14-53	Контроль вентил.	[1] Предупреждение	All set-ups		TRUE	-	Uint8
14-55	Выходной фильтр	[0] Без фильтра	All set-ups		FALSE	-	Uint8
14-56	Емкостной выходной фильтр	ExpressionLimit	All set-ups		FALSE	-7	Uint16
14-57	Inductance Output Filter (Инд.вых.фильтр)	ExpressionLimit	All set-ups		FALSE	-6	Uint16
14-59	Факт-е кол-во инврт. бл.	ExpressionLimit	1 set-up	x	FALSE	0	Uint8
<b>14-7* Совместимость</b>							
14-72	Слово аварийной сигнализации VLT	0 N/A	All set-ups		FALSE	0	Uint32
14-73	Слово предупреждения VLT	0 N/A	All set-ups		FALSE	0	Uint32
14-74	Ед. измер. сигнала слово состояния	0 N/A	All set-ups		FALSE	0	Uint32
<b>14-8* Доп-но</b>							

Номер параметра.	Описание параметра	Значение по умолчанию	4-set-up	Только FC 302	Изменение во время работы	Коэффициент преобразования	Тип
14-80	Доп. устр. с пит. от вн. 24 В=	[1] Да	2 set-ups		FALSE	-	Uint8
14-89	Option Detection	[0] Protect Option Config.	1 set-up		TRUE	-	Uint8
<b>14-9* Уст-ки неисправ.</b>							
14-90	Уровень отказа	null	1 set-up		TRUE	-	Uint8

## 6.3.15 15-\*\* Информ. о приводе

Номер параметра	Описание параметра	Значение по умолчанию	4-set-up	Только FC 302	Изменение во время работы	Коэффициент преобразования	Тип
<b>15-0* Рабочие данные</b>							
15-00	Время работы в часах	0 h	All set-ups		FALSE	74	Uint32
15-01	Наработка в часах	0 h	All set-ups		FALSE	74	Uint32
15-02	Счетчик кВтч	0 kWh	All set-ups		FALSE	75	Uint32
15-03	Кол-во включений питания	0 N/A	All set-ups		FALSE	0	Uint32
15-04	Кол-во перегревов	0 N/A	All set-ups		FALSE	0	Uint16
15-05	Кол-во перенапряжений	0 N/A	All set-ups		FALSE	0	Uint16
15-06	Сброс счетчика кВтч	[0] Не сбрасывать	All set-ups		TRUE	-	Uint8
15-07	Сброс счетчика наработки	[0] Не сбрасывать	All set-ups		TRUE	-	Uint8
<b>15-1* Настр. рег. данных</b>							
15-10	Источник регистрации	0	2 set-ups		TRUE	-	Uint16
15-11	Интервал регистрации	ExpressionLimit	2 set-ups		TRUE	-3	TimD
15-12	Событие срабатывания	[0] FALSE	1 set-up		TRUE	-	Uint8
15-13	Режим регистрации	[0] Пост. регистрация	2 set-ups		TRUE	-	Uint8
15-14	Кол-во событий перед срабатыванием	50 N/A	2 set-ups		TRUE	0	Uint8
<b>15-2* Журнал регистр.</b>							
15-20	Журнал регистрации: Событие	0 N/A	All set-ups		FALSE	0	Uint8
15-21	Журнал регистрации: Значение	0 N/A	All set-ups		FALSE	0	Uint32
15-22	Журнал регистрации: Время	0 ms	All set-ups		FALSE	-3	Uint32
<b>15-3* Журнал неиспр.</b>							
15-30	Журнал неисправностей: Код ошибки	0 N/A	All set-ups		FALSE	0	Uint8
15-31	Журнал неисправностей: Значение	0 N/A	All set-ups		FALSE	0	Int16
15-32	Журнал неисправностей: Время	0 s	All set-ups		FALSE	0	Uint32
<b>15-4* Идентиф. привода</b>							
15-40	Тип ПЧ	0 N/A	All set-ups		FALSE	0	VisStr[6]
15-41	Силовая часть	0 N/A	All set-ups		FALSE	0	VisStr[20]
15-42	Напряжение	0 N/A	All set-ups		FALSE	0	VisStr[20]
15-43	Версия ПО	0 N/A	All set-ups		FALSE	0	VisStr[5]
15-44	Начальное обозначение	0 N/A	All set-ups		FALSE	0	VisStr[40]
15-45	Текущее обозначение	0 N/A	All set-ups		FALSE	0	VisStr[40]
15-46	Номер для заказа преобразов. частоты	0 N/A	All set-ups		FALSE	0	VisStr[8]
15-47	№ для заказа силовой платы	0 N/A	All set-ups		FALSE	0	VisStr[8]
15-48	Идент. номер LCP	0 N/A	All set-ups		FALSE	0	VisStr[20]
15-49	№ версии ПО платы управления	0 N/A	All set-ups		FALSE	0	VisStr[20]
15-50	№ версии ПО силовой платы	0 N/A	All set-ups		FALSE	0	VisStr[20]
15-51	Заводск.номер преобразов.частоты	0 N/A	All set-ups		FALSE	0	VisStr[10]
15-53	Серийный № силовой платы	0 N/A	All set-ups		FALSE	0	VisStr[19]
15-59	CSIV Filename	ExpressionLimit	1 set-up		FALSE	0	VisStr[16]
<b>15-6* Идентиф. опций</b>							
15-60	Доп. устройство установлено	0 N/A	All set-ups		FALSE	0	VisStr[30]
15-61	Версия прогр. обеспеч. доп. устр.	0 N/A	All set-ups		FALSE	0	VisStr[20]
15-62	Номер для заказа доп. устройства	0 N/A	All set-ups		FALSE	0	VisStr[8]
15-63	Серийный номер доп. устройства	0 N/A	All set-ups		FALSE	0	VisStr[18]
15-70	Доп. устройство в гнезде A	0 N/A	All set-ups		FALSE	0	VisStr[30]

Номер параметра	Описание параметра	Значение по умолчанию	4-set-up	Только FC 302	Изменен ли во время работы	Коэффициент преобразования	Тип
15-71	Версия ПО доп. устройства A	0 N/A	All set-ups		FALSE	0	VisStr[20]
15-72	Доп. устройство в гнезде B	0 N/A	All set-ups		FALSE	0	VisStr[30]
15-73	Версия ПО доп. устройства B	0 N/A	All set-ups		FALSE	0	VisStr[20]
15-74	Доп. устройство в гнезде C0	0 N/A	All set-ups		FALSE	0	VisStr[30]
15-75	Версия ПО доп. устройства C0	0 N/A	All set-ups		FALSE	0	VisStr[20]
15-76	Доп. устройство в гнезде C1	0 N/A	All set-ups		FALSE	0	VisStr[30]
15-77	Версия ПО доп. устройства C1	0 N/A	All set-ups		FALSE	0	VisStr[20]
<b>15-9* Информац.о парам.</b>							
15-92	Заданные параметры	0 N/A	All set-ups		FALSE	0	Uint16
15-93	Измененные параметры	0 N/A	All set-ups		FALSE	0	Uint16
15-98	Идентиф. привода	0 N/A	All set-ups		FALSE	0	VisStr[40]
15-99	Метаданные параметра	0 N/A	All set-ups		FALSE	0	Uint16

## 6.3.16 16-\*\* Показания

Номер параметра	Описание параметра	Значение по умолчанию	4-set-up	Только FC 302	Изменения во время работы	Коэффициент преобразования	Тип
<b>16-0* Общее состояние</b>							
16-00	Командное слово	0 N/A	All set-ups		FALSE	0	V2
16-01	Задание [ед. измер.]	0.000 ReferenceFeed-backUnit	All set-ups		FALSE	-3	Int32
16-02	Задание %	0.0 %	All set-ups		FALSE	-1	Int16
16-03	Слово состояния	0 N/A	All set-ups		FALSE	0	V2
16-05	Основное фактич. значение [%]	0.00 %	All set-ups		FALSE	-2	N2
16-09	Показ.по выб.польз.	0.00 CustomReadoutUnit	All set-ups		FALSE	-2	Int32
<b>16-1* Состоян. двигателя</b>							
16-10	Мощность [кВт]	0.00 kW	All set-ups		FALSE	1	Int32
16-11	Мощность [л.с.]	0.00 hp	All set-ups		FALSE	-2	Int32
16-12	Напряжение двигателя	0.0 V	All set-ups		FALSE	-1	Uint16
16-13	Частота	0.0 Hz	All set-ups		FALSE	-1	Uint16
16-14	Ток двигателя	0.00 A	All set-ups		FALSE	-2	Int32
16-15	Частота [%]	0.00 %	All set-ups		FALSE	-2	N2
16-16	Крутящий момент [Нм]	0.0 Nm	All set-ups		FALSE	-1	Int16
16-17	Скорость [об/мин]	0 RPM	All set-ups		FALSE	67	Int32
16-18	Тепловая нагрузка двигателя	0 %	All set-ups		FALSE	0	Uint8
16-19	Температура датчика КТУ	0 °C	All set-ups		FALSE	100	Int16
16-20	Угол двигателя	0 N/A	All set-ups		TRUE	0	Uint16
16-21	Torque [%] High Res.	0.0 %	All set-ups		FALSE	-1	Int16
16-22	Крутящий момент [%]	0 %	All set-ups		FALSE	0	Int16
16-25	Крутящий момент [Нм], выс.	0.0 Nm	All set-ups		FALSE	-1	Int32
<b>16-3* Состояние привода</b>							
16-30	Напряжение цепи пост. тока	0 V	All set-ups		FALSE	0	Uint16
16-32	Энергия торможения /с	0.000 kW	All set-ups		FALSE	0	Uint32
16-33	Энергия торможения /2 мин	0.000 kW	All set-ups		FALSE	0	Uint32
16-34	Темп. радиатора	0 °C	All set-ups		FALSE	100	Uint8
16-35	Тепловая нагрузка инвертора	0 %	All set-ups		FALSE	0	Uint8
16-36	Номинальный ток инвертора	ExpressionLimit	All set-ups		FALSE	-2	Uint32
16-37	Макс. ток инвертора	ExpressionLimit	All set-ups		FALSE	-2	Uint32
16-38	Состояние SL контроллера	0 N/A	All set-ups		FALSE	0	Uint8
16-39	Температура платы управления	0 °C	All set-ups		FALSE	100	Uint8
16-40	Буфер регистрации заполнен	[0] Нет	All set-ups		TRUE	-	Uint8
16-41	Нижняя строка состояния LCP	0 N/A	All set-ups		TRUE	0	VisStr[50]
16-49	Current Fault Source	0 N/A	All set-ups	x	TRUE	0	Uint8
<b>16-5* Задание и обр.связь</b>							
16-50	Внешнее задание	0.0 N/A	All set-ups		FALSE	-1	Int16
16-51	Импульсное задание	0.0 N/A	All set-ups		FALSE	-1	Int16
16-52	Обратная связь [ед. изм.]	0.000 ReferenceFeed-backUnit	All set-ups		FALSE	-3	Int32
16-53	Задание от цифрового потенциометра	0.00 N/A	All set-ups		FALSE	-2	Int16
16-57	Feedback [RPM]	0 RPM	All set-ups		FALSE	67	Int32
<b>16-6* Входы и выходы</b>							
16-60	Цифровой вход	0 N/A	All set-ups		FALSE	0	Uint16
16-61	Клемма 53, настройка переключателя	[0] Ток	All set-ups		FALSE	-	Uint8
16-62	Аналоговый вход 53	0.000 N/A	All set-ups		FALSE	-3	Int32

Номер параметра	Описание параметра	Значение по умолчанию	4-set-up	Только FC 302	Изменение во время работы	Коэффициент преобразования	Тип
16-63	Клемма 54, настройка переключателя	[0] Ток	All set-ups		FALSE	-	Uint8
16-64	Аналоговый вход 54	0.000 N/A	All set-ups		FALSE	-3	Int32
16-65	Аналоговый выход 42 [мА]	0.000 N/A	All set-ups		FALSE	-3	Int16
16-66	Цифровой выход [двоичный]	0 N/A	All set-ups		FALSE	0	Int16
16-67	Частотный вход №29 [Гц]	0 N/A	All set-ups	x	FALSE	0	Int32
16-68	Частотный вход №33 [Гц]	0 N/A	All set-ups		FALSE	0	Int32
16-69	Импульсный выход №27 [Гц]	0 N/A	All set-ups		FALSE	0	Int32
16-70	Импульсный выход №29 [Гц]	0 N/A	All set-ups	x	FALSE	0	Int32
16-71	Релейный выход [двоичный]	0 N/A	All set-ups		FALSE	0	Int16
16-72	Счетчик А	0 N/A	All set-ups		TRUE	0	Int32
16-73	Счетчик В	0 N/A	All set-ups		TRUE	0	Int32
16-74	Счетчик точных остановов	0 N/A	All set-ups		TRUE	0	Uint32
16-75	Аналоговый вход Х30/11	0.000 N/A	All set-ups		FALSE	-3	Int32
16-76	Аналоговый вход Х30/12	0.000 N/A	All set-ups		FALSE	-3	Int32
16-77	Аналоговый выход Х30/8 [мА]	0.000 N/A	All set-ups		FALSE	-3	Int16
16-78	Аналог. выход Х45/1 [мА]	0.000 N/A	All set-ups		FALSE	-3	Int16
16-79	Аналог. выход Х45/3 [мА]	0.000 N/A	All set-ups		FALSE	-3	Int16
<b>16-8* Fieldbus и порт ПЧ</b>							
16-80	Fieldbus, ком. слово 1	0 N/A	All set-ups		FALSE	0	V2
16-82	Fieldbus, ЗАДАНИЕ 1	0 N/A	All set-ups		FALSE	0	N2
16-84	Слово сост. вар. связи	0 N/A	All set-ups		FALSE	0	V2
16-85	порт ПЧ, ком. слово 1	0 N/A	All set-ups		FALSE	0	V2
16-86	порт ПЧ, ЗАДАНИЕ 1	0 N/A	All set-ups		FALSE	0	N2
<b>16-9* Показ.диагностики</b>							
16-90	Слово аварийной сигнализации	0 N/A	All set-ups		FALSE	0	Uint32
16-91	Слово аварийной сигнализации 2	0 N/A	All set-ups		FALSE	0	Uint32
16-92	Слово предупреждения	0 N/A	All set-ups		FALSE	0	Uint32
16-93	Слово предупреждения 2	0 N/A	All set-ups		FALSE	0	Uint32
16-94	Расшир. слово состояния	0 N/A	All set-ups		FALSE	0	Uint32

## 6.3.17 17-\*\* Доп. устр. ОС

Номер параметра	Описание параметра	Значение по умолчанию	4-set-up	Только FC 302	Изменение во время работы	Коэффициент преобразования	Тип
<b>17-1* Интерф.инкр.энкод</b>							
17-10	Тип сигн.	[1] RS422 (5B TTL)	All set-ups		FALSE	-	Uint8
17-11	Разрешение (позиции/об)	1024 N/A	All set-ups		FALSE	0	Uint16
<b>17-2* Интерф.абс.энкод.</b>							
17-20	Выбор протокола	[0] Her	All set-ups		FALSE	-	Uint8
17-21	Разрешение (позиции/об)	ExpressionLimit	All set-ups		FALSE	0	Uint32
17-24	Длина строки данных SSI	13 N/A	All set-ups		FALSE	0	Uint8
17-25	Тактовая частота	ExpressionLimit	All set-ups		FALSE	3	Uint16
17-26	Формат данных SSI	[0] Код Грея	All set-ups		FALSE	-	Uint8
17-34	Скорость передачи HIPERFACE	[4] 9600	All set-ups		FALSE	-	Uint8
<b>17-5* Интерф. резолвера</b>							
17-50	Число полюсов	2 N/A	1 set-up		FALSE	0	Uint8
17-51	Входное напряжение	7.0 V	1 set-up		FALSE	-1	Uint8
17-52	Входная частота	10.0 kHz	1 set-up		FALSE	2	Uint8
17-53	Коэф.трансформации	0.5 N/A	1 set-up		FALSE	-1	Uint8
17-56	Encoder Sim. Resolution	[0] Disabled	1 set-up		FALSE	-	Uint8
17-59	Интерф. резолвера	[0] Запрещено	All set-ups		FALSE	-	Uint8
<b>17-6* Контроль и примен.</b>							
17-60	Направление энкодера	[0] По часовой стрелке	All set-ups		FALSE	-	Uint8
17-61	Контроль сигнала энкодера	[1] Предупреждение	All set-ups		TRUE	-	Uint8

## 6.3.18 18-\*\* Показания 2

Номер параметра	Описание параметра	Значение по умолчанию	4-set-up	Только FC 302	Изменение во время работы	Коэффициент преобразования	Тип
<b>18-3* Analog Readouts</b>							
18-36	Analog Input X48/2 [mA]	0.000 N/A	All set-ups		TRUE	-3	Int32
18-37	Temp. Input X48/4	0 N/A	All set-ups		TRUE	0	Int16
18-38	Temp. Input X48/7	0 N/A	All set-ups		TRUE	0	Int16
18-39	Temp. Input X48/10	0 N/A	All set-ups		TRUE	0	Int16
<b>18-6* Inputs &amp; Outputs 2</b>							
18-60	Digital Input 2	0 N/A	All set-ups		FALSE	0	Uint16
<b>18-90 Показ. ПИД-рег.</b>							
18-90	Ошибка ПИД-рег. пр.	0.0 %	All set-ups		FALSE	-1	Int16
18-91	Выход ПИД-рег. проц.	0.0 %	All set-ups		FALSE	-1	Int16
18-92	Выход фиксир. ПИД-рег. пр.	0.0 %	All set-ups		FALSE	-1	Int16
18-93	Полн. мощн. ус. ПИД-рег. проц.	0.0 %	All set-ups		FALSE	-1	Int16

## 6.3.19 30-\*\* Специал. возможн.

Номер параметра	Описание параметра	Значение по умолчанию	4-set-up	Только FC 302	Изменение во время работы	Коэффициент преобразования	Тип
<b>30-0* Генер. кач. част.</b>							
30-00	Режим качания	[0] Отс. Част., отс. Время	All set-ups		FALSE	-	Uint8
30-01	Дельта част. качания [Гц]	5.0 Hz	All set-ups		TRUE	-1	Uint8
30-02	Дельта частоты качания [%]	25 %	All set-ups		TRUE	0	Uint8
30-03	Длг. част. кач-я Рес. мшштб.	[0] Нет функции	All set-ups		TRUE	-	Uint8
30-04	Частота скачка качания [Гц]	0.0 Hz	All set-ups		TRUE	-1	Uint8
30-05	Частота скачка качания [%]	0 %	All set-ups		TRUE	0	Uint8
30-06	Время скачка качания	ExpressionLimit	All set-ups		TRUE	-3	Uint16
30-07	Время последовательности качаний	10.0 s	All set-ups		TRUE	-1	Uint16
30-08	Ускор./замедл. качания	5.0 s	All set-ups		TRUE	-1	Uint16
30-09	Функция произв. качания	[0] Выкл.	All set-ups		TRUE	-	Uint8
30-10	Отношение качания	1.0 N/A	All set-ups		TRUE	-1	Uint8
30-11	Произв. макс. отношение качания	10.0 N/A	All set-ups		TRUE	-1	Uint8
30-12	Произв. мин. отношение качания	0.1 N/A	All set-ups		TRUE	-1	Uint8
30-19	Дельта част. качания Нормированный	0.0 Hz	All set-ups		FALSE	-1	Uint16
<b>30-2* Adv. Start Adjust</b>							
30-20	High Starting Torque Time [s]	0.00 s	All set-ups	x	TRUE	-2	Uint8
30-21	High Starting Torque Current [%]	100.0 %	All set-ups	x	TRUE	-1	Uint32
30-22	Locked Rotor Protection	[0] Выкл.	All set-ups	x	TRUE	-	Uint8
30-23	Locked Rotor Detection Time [s]	0.10 s	All set-ups	x	TRUE	-2	Uint8
<b>30-8* Совместимость (I)</b>							
30-80	Индуктивность по оси d (Ld)	ExpressionLimit	All set-ups	x	FALSE	-6	Int32
30-81	Тормозной резистор (Om)	ExpressionLimit	1 set-up		TRUE	-2	Uint32
30-83	Усил-е прпрц. зв.ПИД-рег. ск-сти	ExpressionLimit	All set-ups		TRUE	-4	Uint32
30-84	Проп. коэфф. ус. ПИД-рег. проц.	0.100 N/A	All set-ups		TRUE	-3	Uint16



## 6.3.20 32-\*\* Базовые настр.МСО

Номер параметра	Описание параметра	Значение по умолчанию	4-set-up	Только FC 302	Изменение во время работы	Коэффициент преобразования	Тип
<b>32-0* Энкодер 2</b>							
32-00	Тип инкрементного сигнала	[1] RS422 (5B ТТЛ)	2 set-ups		TRUE	-	Uint8
32-01	Инкрементное разрешение	1024 N/A	2 set-ups		TRUE	0	Uint32
32-02	Абсолютный протокол	[0] Нет	2 set-ups		TRUE	-	Uint8
32-03	Абсолютное разрешение	8192 N/A	2 set-ups		TRUE	0	Uint32
32-05	Длина данных абсолютного энкодера	25 N/A	2 set-ups		TRUE	0	Uint8
32-06	Тактовая частота абсолютного энкодера	262.000 kHz	2 set-ups		TRUE	0	Uint32
32-07	Генерир-е такт. частоты абс.энк.	[1] Вкл.	2 set-ups		TRUE	-	Uint8
32-08	Длина кабеля абсолютного энкодера	0 m	2 set-ups		TRUE	0	Uint16
32-09	Контроль энкодера	[0] Выкл.	2 set-ups		TRUE	-	Uint8
32-10	Направление вращения	[1] Нет действия	2 set-ups		TRUE	-	Uint8
32-11	Знаменатель единицы пользователя	1 N/A	2 set-ups		TRUE	0	Uint32
32-12	Числитель единицы пользователя	1 N/A	2 set-ups		TRUE	0	Uint32
32-13	Enc.2 Control	[0] No soft changing	2 set-ups		TRUE	-	Uint8
32-14	Enc.2 node ID	127 N/A	2 set-ups		TRUE	0	Uint8
32-15	Enc.2 CAN guard	null	2 set-ups		TRUE	-	Uint8
<b>32-3* Энкодер 1</b>							
32-30	Тип инкрементного сигнала	[1] RS422 (5B ТТЛ)	2 set-ups		TRUE	-	Uint8
32-31	Инкрементное разрешение	1024 N/A	2 set-ups		TRUE	0	Uint32
32-32	Абсолютный протокол	[0] Нет	2 set-ups		TRUE	-	Uint8
32-33	Абсолютное разрешение	8192 N/A	2 set-ups		TRUE	0	Uint32
32-35	Длина данных абсолютного энкодера	25 N/A	2 set-ups		TRUE	0	Uint8
32-36	Тактовая частота абсолютного энкодера	262.000 kHz	2 set-ups		TRUE	0	Uint32
32-37	Генерир-е такт. частоты абс.энк.	[1] Вкл.	2 set-ups		TRUE	-	Uint8
32-38	Длина кабеля абсолютного энкодера	0 m	2 set-ups		TRUE	0	Uint16
32-39	Контроль энкодера	[0] Выкл.	2 set-ups		TRUE	-	Uint8
32-40	Оконечная схема энкодера	[1] Вкл.	2 set-ups		TRUE	-	Uint8
32-43	Enc.1 Control	[0] No soft changing	2 set-ups		TRUE	-	Uint8
32-44	Enc.1 node ID	127 N/A	2 set-ups		TRUE	0	Uint8
32-45	Enc.1 CAN guard	null	2 set-ups		TRUE	-	Uint8
<b>32-5* Источн. сигн. обр. св.</b>							
32-50	Source Slave (Подчиненный источник)	[2] Энкодер 2	2 set-ups		TRUE	-	Uint8
32-51	МСО 302, Посл.	[1] Отключение	2 set-ups		TRUE	-	Uint8
<b>32-6* ПИД-регулятор</b>							
32-60	Коэф. пропорц.звена	30 N/A	2 set-ups		TRUE	0	Uint32
32-61	Коэф.дифференц.звена	0 N/A	2 set-ups		TRUE	0	Uint32
32-62	Коэф.интегр.звена	0 N/A	2 set-ups		TRUE	0	Uint32
32-63	Предельное значение интегр.суммы	1000 N/A	2 set-ups		TRUE	0	Uint16
32-64	Ширина полосы ПИД-рег.	1000 N/A	2 set-ups		TRUE	0	Uint16
32-65	Прямая связь по скорости	0 N/A	2 set-ups		TRUE	0	Uint32
32-66	Прямая связь по ускорению	0 N/A	2 set-ups		TRUE	0	Uint32
32-67	Макс.допустимая ош.положения	20000 N/A	2 set-ups		TRUE	0	Uint32
32-68	Обратный режим для подчин. устр.	[0] Реверс допускается	2 set-ups		TRUE	-	Uint8
32-69	Время выборки ПИД-регулятора	1 ms	2 set-ups		TRUE	-3	Uint16
32-70	Время скан.генератора профиля	1 ms	2 set-ups		TRUE	-3	Uint8

Номер параметра	Описание параметра	Значение по умолчанию	4-set-up	Только FC 302	Изменение во время работы	Коэффициент преобразования	Тип
32-71	Размер окна управления (активиз.)	0 N/A	2 set-ups		TRUE	0	Uint32
32-72	Размер окна управления (деактивиз.)	0 N/A	2 set-ups		TRUE	0	Uint32
32-73	Integral limit filter time	0 ms	2 set-ups		TRUE	-3	Int16
32-74	Position error filter time	0 ms	2 set-ups		TRUE	-3	Int16
<b>32-8* Скорость и ускор.</b>							
32-80	Макс. скорость (энкодер)	1500 RPM	2 set-ups		TRUE	67	Uint32
32-81	Самое быстрое изм. скорости	1.000 s	2 set-ups		TRUE	-3	Uint32
32-82	Тип изменения скорости	[0] Линейное	2 set-ups		TRUE	-	Uint8
32-83	Разрешение скорости	100 N/A	2 set-ups		TRUE	0	Uint32
32-84	Скорость по умолчанию	50 N/A	2 set-ups		TRUE	0	Uint32
32-85	Ускорение по умолчанию	50 N/A	2 set-ups		TRUE	0	Uint32
32-86	Acc. up for limited jerk	100 ms	2 set-ups		TRUE	-3	Uint32
32-87	Acc. down for limited jerk	0 ms	2 set-ups		TRUE	-3	Uint32
32-88	Dec. up for limited jerk	0 ms	2 set-ups		TRUE	-3	Uint32
32-89	Dec. down for limited jerk	0 ms	2 set-ups		TRUE	-3	Uint32
<b>32-9* Отработка</b>							
32-90	Источник отладки	[0] Плата управления	2 set-ups		TRUE	-	Uint8

## 6.3.21 33-\*\* Доп. настр. MCO

Номер параметра	Описание параметра	Значение по умолчанию	4-set-up	Только FC 302	Изменения во время работы	Коэффициент преобразования	Тип
<b>33-0* Движ. в исх.полож.</b>							
33-00	Принуд. установить в ИСХ. ПОЛОЖ.	[0] Нет принуд. возврата	2 set-ups		TRUE	-	Uint8
33-01	Смещ.нулевой точки от исх.положения	0 N/A	2 set-ups		TRUE	0	Int32
33-02	Изм. скор./движ. в исх. полож.	10 N/A	2 set-ups		TRUE	0	Uint32
33-03	Скорость движения в исх. полож.	10 N/A	2 set-ups		TRUE	0	Int32
33-04	Режим во время движения в исх. полож.	[0] Назад с индекс.	2 set-ups		TRUE	-	Uint8
<b>33-1* Синхронизация</b>							
33-10	Кэф.синхрониз. главн.устр. (M:S)	1 N/A	2 set-ups		TRUE	0	Int32
33-11	Кэф.синхрониз. подч.устр. (M:S)	1 N/A	2 set-ups		TRUE	0	Int32
33-12	Смещ.положения для синхронизации	0 N/A	2 set-ups		TRUE	0	Int32
33-13	Окно точности для синхр.положения	1000 N/A	2 set-ups		TRUE	0	Int32
33-14	Относит. предел скор. подч.устр.	0 %	2 set-ups		TRUE	0	Uint8
33-15	Номер маркера для гл.устр.	1 N/A	2 set-ups		TRUE	0	Uint16
33-16	Номер маркера для подч.устр.	1 N/A	2 set-ups		TRUE	0	Uint16
33-17	Расстояние главного маркера	4096 N/A	2 set-ups		TRUE	0	Uint32
33-18	Расстояние подчин.маркера	4096 N/A	2 set-ups		TRUE	0	Uint32
33-19	Тип главного маркера	[0] Энкодер Z положит.	2 set-ups		TRUE	-	Uint8
33-20	Тип подчин. маркера	[0] Энкодер Z положит.	2 set-ups		TRUE	-	Uint8
33-21	Окно допуска главн.маркера	0 N/A	2 set-ups		TRUE	0	Uint32
33-22	Окно допуска подчин.маркера	0 N/A	2 set-ups		TRUE	0	Uint32
33-23	Режим пуска синхр. маркера	[0] Функция запуска 1	2 set-ups		TRUE	-	Uint16
33-24	Номер маркера для ошибки	10 N/A	2 set-ups		TRUE	0	Uint16
33-25	Номер маркера для готовности	1 N/A	2 set-ups		TRUE	0	Uint16
33-26	Фильтр скорости	0 us	2 set-ups		TRUE	-6	Int32
33-27	Пост.вр.фильтра смещения	0 ms	2 set-ups		TRUE	-3	Uint32
33-28	Конфигурация маркерного фильтра	[0] Маркерный фильтр 1	2 set-ups		TRUE	-	Uint8
33-29	Пост.врем.маркерного фильтра	0 ms	2 set-ups		TRUE	-3	Int32
33-30	Макс. коррекция маркера	0 N/A	2 set-ups		TRUE	0	Uint32
33-31	Тип синхронизации	[0] Стандартный	2 set-ups		TRUE	-	Uint8
33-32	Feed Forward Velocity Adaptation	0 N/A	2 set-ups		TRUE	0	Uint32
33-33	Velocity Filter Window	0 N/A	2 set-ups		TRUE	0	Uint32
<b>33-4* Формир. предела</b>							
33-40	Режим у концевого выключателя	[0] Вызв. обработчик ош.	2 set-ups		TRUE	-	Uint8
33-41	Отрицат. прогр. конечный предел	-500000 N/A	2 set-ups		TRUE	0	Int32
33-42	Положит. прогр. конечный предел	500000 N/A	2 set-ups		TRUE	0	Int32
33-43	Отрицат. прогр. конечный предел активен	[0] Не действует	2 set-ups		TRUE	-	Uint8
33-44	Полож. прогр. кон. предел акт.	[0] Не действует	2 set-ups		TRUE	-	Uint8
33-45	Время в заданном окне	0 ms	2 set-ups		TRUE	-3	Uint8
33-46	Предельное значение заданного окна	1 N/A	2 set-ups		TRUE	0	Uint16
33-47	Размер заданного окна	0 N/A	2 set-ups		TRUE	0	Uint16
<b>33-5* Конфиг. вв./выв.</b>							
33-50	Клемма X57/1, цифровой вход	[0] Не используется	2 set-ups		TRUE	-	Uint8
33-51	Клемма X57/2, цифровой вход	[0] Не используется	2 set-ups		TRUE	-	Uint8
33-52	Клемма X57/3, цифровой вход	[0] Не используется	2 set-ups		TRUE	-	Uint8
33-53	Клемма X57/4, цифровой вход	[0] Не используется	2 set-ups		TRUE	-	Uint8

Номер параметра	Описание параметра	Значение по умолчанию	4-set-up	Только FC 302	Изменение во время работы	Коэффициент преобразования	Тип
33-54	Клемма X57/5, цифровой вход	[0] Не используется	2 set-ups		TRUE	-	Uint8
33-55	Клемма X57/6, цифровой вход	[0] Не используется	2 set-ups		TRUE	-	Uint8
33-56	Клемма X57/7, цифровой вход	[0] Не используется	2 set-ups		TRUE	-	Uint8
33-57	Клемма X57/8, цифровой вход	[0] Не используется	2 set-ups		TRUE	-	Uint8
33-58	Клемма X57/9, цифровой вход	[0] Не используется	2 set-ups		TRUE	-	Uint8
33-59	Клемма X57/10, цифровой вход	[0] Не используется	2 set-ups		TRUE	-	Uint8
33-60	Режим клемм X59/1 и X59/2	[1] Выход	2 set-ups		FALSE	-	Uint8
33-61	Клемма X59/1, цифровой вход	[0] Не используется	2 set-ups		TRUE	-	Uint8
33-62	Клемма X59/2, цифровой вход	[0] Не используется	2 set-ups		TRUE	-	Uint8
33-63	Клемма X59/1, цифровой выход	[0] Не используется	2 set-ups		TRUE	-	Uint8
33-64	Клемма X59/2, цифровой выход	[0] Не используется	2 set-ups		TRUE	-	Uint8
33-65	Клемма X59/3, цифровой выход	[0] Не используется	2 set-ups		TRUE	-	Uint8
33-66	Клемма X59/4, цифровой выход	[0] Не используется	2 set-ups		TRUE	-	Uint8
33-67	Клемма X59/5, цифровой выход	[0] Не используется	2 set-ups		TRUE	-	Uint8
33-68	Клемма X59/6, цифровой выход	[0] Не используется	2 set-ups		TRUE	-	Uint8
33-69	Клемма X59/7, цифровой выход	[0] Не используется	2 set-ups		TRUE	-	Uint8
33-70	Клемма X59/8, цифровой выход	[0] Не используется	2 set-ups		TRUE	-	Uint8
<b>33-8* Глобальные парам.</b>							
33-80	Номер активиз.программы	-1 N/A	2 set-ups		TRUE	0	Int8
33-81	Питание включено	[1] Двигатель вкл.	2 set-ups		TRUE	-	Uint8
33-82	Контроль состояния привода	[1] Вкл.	2 set-ups		TRUE	-	Uint8
33-83	Работа после ошибки	[0] Выбег	2 set-ups		TRUE	-	Uint8
33-84	Работа после прерыв.	[0] Управляемый останов	2 set-ups		TRUE	-	Uint8
33-85	Питание MCO от внешних 24В=	[0] Нет	2 set-ups		TRUE	-	Uint8
33-86	Авар. сигнал на клемме	[0] Реле 1	2 set-ups		TRUE	-	Uint8
33-87	Сост-е клем. при авар. сигнале	[0] Ничего не предпр.	2 set-ups		TRUE	-	Uint8
33-88	Слово состояния при авар. сигнале	0 N/A	2 set-ups		TRUE	0	Uint16
<b>33-9* MCO Port Settings</b>							
33-90	X62 MCO CAN node ID	127 N/A	2 set-ups		TRUE	0	Uint8
33-91	X62 MCO CAN baud rate	[20] 125 кб/с	2 set-ups		TRUE	-	Uint8
33-94	X60 MCO RS485 serial termination	[0] Выкл.	2 set-ups		TRUE	-	Uint8
33-95	X60 MCO RS485 serial baud rate	[2] 9600 бод	2 set-ups		TRUE	-	Uint8

## 6.3.22 34-\*\* Показания MCO

Номер параметра	Описание параметра	Значение по умолчанию	4-set-up	Только FC 302	Изменен ли во время работы	Коэффициент преобразования	Тип
<b>34-0* Пар. записи PCD</b>							
34-01	Запись PCD 1 в MCO	0 N/A	All set-ups		TRUE	0	Uint16
34-02	Запись PCD 2 в MCO	0 N/A	All set-ups		TRUE	0	Uint16
34-03	Запись PCD 3 в MCO	0 N/A	All set-ups		TRUE	0	Uint16
34-04	Запись PCD 4 в MCO	0 N/A	All set-ups		TRUE	0	Uint16
34-05	Запись PCD 5 в MCO	0 N/A	All set-ups		TRUE	0	Uint16
34-06	Запись PCD 6 в MCO	0 N/A	All set-ups		TRUE	0	Uint16
34-07	Запись PCD 7 в MCO	0 N/A	All set-ups		TRUE	0	Uint16
34-08	Запись PCD 8 в MCO	0 N/A	All set-ups		TRUE	0	Uint16
34-09	Запись PCD 9 в MCO	0 N/A	All set-ups		TRUE	0	Uint16
34-10	Запись PCD 10 в MCO	0 N/A	All set-ups		TRUE	0	Uint16
<b>34-2* Пар. чтения PCD</b>							
34-21	Считывание PCD 1 из MCO	0 N/A	All set-ups		TRUE	0	Uint16
34-22	Считывание PCD 2 из MCO	0 N/A	All set-ups		TRUE	0	Uint16
34-23	Считывание PCD 3 из MCO	0 N/A	All set-ups		TRUE	0	Uint16
34-24	Считывание PCD 4 из MCO	0 N/A	All set-ups		TRUE	0	Uint16
34-25	Считывание PCD 5 из MCO	0 N/A	All set-ups		TRUE	0	Uint16
34-26	Считывание PCD 6 из MCO	0 N/A	All set-ups		TRUE	0	Uint16
34-27	Считывание PCD 7 из MCO	0 N/A	All set-ups		TRUE	0	Uint16
34-28	Считывание PCD 8 из MCO	0 N/A	All set-ups		TRUE	0	Uint16
34-29	Считывание PCD 9 из MCO	0 N/A	All set-ups		TRUE	0	Uint16
34-30	Считывание PCD 10 из MCO	0 N/A	All set-ups		TRUE	0	Uint16
<b>34-4* Входы и выходы</b>							
34-40	Цифровые входы	0 N/A	All set-ups		TRUE	0	Uint16
34-41	Цифровые выходы	0 N/A	All set-ups		TRUE	0	Uint16
<b>34-5* Технол. данные</b>							
34-50	Текущее положение	0 N/A	All set-ups		TRUE	0	Int32
34-51	Заданное положение	0 N/A	All set-ups		TRUE	0	Int32
34-52	Текущее положение главн. устр.	0 N/A	All set-ups		TRUE	0	Int32
34-53	Индексн.полож.подч. устр.	0 N/A	All set-ups		TRUE	0	Int32
34-54	Индексн.полож.главн.устр.	0 N/A	All set-ups		TRUE	0	Int32
34-55	Положение х-ки	0 N/A	All set-ups		TRUE	0	Int32
34-56	Ошибка слежения	0 N/A	All set-ups		TRUE	0	Int32
34-57	Ошибка синхронизации	0 N/A	All set-ups		TRUE	0	Int32
34-58	Текущ. скорость	0 N/A	All set-ups		TRUE	0	Int32
34-59	Текущ скорость главн.устр.	0 N/A	All set-ups		TRUE	0	Int32
34-60	Состояние синхронизации	0 N/A	All set-ups		TRUE	0	Int32
34-61	Состояние осей	0 N/A	All set-ups		TRUE	0	Int32
34-62	Сост.программы	0 N/A	All set-ups		TRUE	0	Int32
34-64	MCO 302, Состояние	0 N/A	All set-ups		TRUE	0	Uint16
34-65	MCO 302, Управление	0 N/A	All set-ups		TRUE	0	Uint16
<b>34-7* Показан. диагност.</b>							
34-70	Слово авар.сигнализации 1 MCO	0 N/A	All set-ups		FALSE	0	Uint32
34-71	Слово авар.сигнализации 2 MCO	0 N/A	All set-ups		FALSE	0	Uint32

## 6.3.23 35-\*\* Sensor Input Option

Номер параметра	Описание параметра	Значение по умолчанию	4-set-up	Только FC 302	Изменение во время работы	Коэффициент преобразования	Тип
<b>35-0* Temp. Input Mode</b>							
35-00	Term. X48/4 Temp. Unit	[60] °C	All set-ups		TRUE	-	Uint8
35-01	Term. X48/4 Input Type	[0] Not Connected	All set-ups		TRUE	-	Uint8
35-02	Term. X48/7 Temp. Unit	[60] °C	All set-ups		TRUE	-	Uint8
35-03	Term. X48/7 Input Type	[0] Not Connected	All set-ups		TRUE	-	Uint8
35-04	Term. X48/10 Temp. Unit	[60] °C	All set-ups		TRUE	-	Uint8
35-05	Term. X48/10 Input Type	[0] Not Connected	All set-ups		TRUE	-	Uint8
35-06	Temperature Sensor Alarm Function	[5] Останов и отключение	All set-ups		TRUE	-	Uint8
<b>35-1* Temp. Input X48/4</b>							
35-14	Term. X48/4 Filter Time Constant	0.001 s	All set-ups		TRUE	-3	Uint16
35-15	Term. X48/4 Temp. Monitor	[0] Запрещено	All set-ups		TRUE	-	Uint8
35-16	Term. X48/4 Low Temp. Limit	ExpressionLimit	All set-ups		TRUE	0	Int16
35-17	Term. X48/4 High Temp. Limit	ExpressionLimit	All set-ups		TRUE	0	Int16
<b>35-2* Temp. Input X48/7</b>							
35-24	Term. X48/7 Filter Time Constant	0.001 s	All set-ups		TRUE	-3	Uint16
35-25	Term. X48/7 Temp. Monitor	[0] Запрещено	All set-ups		TRUE	-	Uint8
35-26	Term. X48/7 Low Temp. Limit	ExpressionLimit	All set-ups		TRUE	0	Int16
35-27	Term. X48/7 High Temp. Limit	ExpressionLimit	All set-ups		TRUE	0	Int16
<b>35-3* Temp. Input X48/10</b>							
35-34	Term. X48/10 Filter Time Constant	0.001 s	All set-ups		TRUE	-3	Uint16
35-35	Term. X48/10 Temp. Monitor	[0] Запрещено	All set-ups		TRUE	-	Uint8
35-36	Term. X48/10 Low Temp. Limit	ExpressionLimit	All set-ups		TRUE	0	Int16
35-37	Term. X48/10 High Temp. Limit	ExpressionLimit	All set-ups		TRUE	0	Int16
<b>35-4* Analog Input X48/2</b>							
35-42	Term. X48/2 Low Current	4.00 mA	All set-ups		TRUE	-5	Int16
35-43	Term. X48/2 High Current	20.00 mA	All set-ups		TRUE	-5	Int16
35-44	Term. X48/2 Low Ref./Feedb. Value	0.000 N/A	All set-ups		TRUE	-3	Int32
35-45	Term. X48/2 High Ref./Feedb. Value	100.000 N/A	All set-ups		TRUE	-3	Int32
35-46	Term. X48/2 Filter Time Constant	0.001 s	All set-ups		TRUE	-3	Uint16

## 6.4 Перечни параметров — активный фильтр

### 6.4.1 0-\*\* Упр./Отобр

Номер параметра	Описание параметра	Значение по умолчанию	4-set-up	Только FC 302	Изменение во время работы	Коэффициент преобразования	Тип
<b>0-0* Основные настройки</b>							
0-01	Язык	[0] Английский	1 set-up		TRUE	-	Uint8
0-04	Раб. сост при вкл пит (ручн.)	[1] Форсир. останов	All set-ups		TRUE	-	Uint8
<b>0-1* Раб.с набор.парам</b>							
0-10	Активный набор	[1] Набор 1	1 set-up		TRUE	-	Uint8
0-11	Изменяемый набор	[1] Набор 1	All set-ups		TRUE	-	Uint8
0-12	Этот набор связан с	[0] Нет связи	All set-ups		FALSE	-	Uint8
0-13	Показание: связанные наборы	0 N/A	All set-ups		FALSE	0	Uint16
0-14	Показание: Редакт.набор/канал	0 N/A	All set-ups		TRUE	0	Int32
<b>0-2* Дисплей МПУ</b>							
0-20	Строка дисплея 1.1, малая	30112	All set-ups		TRUE	-	Uint16
0-21	Строка дисплея 1.2, малая	30110	All set-ups		TRUE	-	Uint16
0-22	Строка дисплея 1.3, малая	30120	All set-ups		TRUE	-	Uint16
0-23	Строка дисплея 2, большая	30100	All set-ups		TRUE	-	Uint16
0-24	Строка дисплея 3, большая	30121	All set-ups		TRUE	-	Uint16
0-25	Персональное меню	ExpressionLimit	1 set-up		TRUE	0	Uint16
<b>0-4* Клавиатура МПУ</b>							
0-40	Кнопка [Hand on] на LCP	[1] Разрешено	All set-ups		TRUE	-	Uint8
0-41	Кнопка [Off] на LCP	[1] Разрешено	All set-ups		TRUE	-	Uint8
0-42	Кнопка [Auto on] на LCP	[1] Разрешено	All set-ups		TRUE	-	Uint8
0-43	Кнопка [Reset] на LCP	[1] Разрешено	All set-ups		TRUE	-	Uint8
<b>0-5* Копир/Сохранение</b>							
0-50	Копирование с LCP	[0] Не копировать	All set-ups		FALSE	-	Uint8
0-51	Копировать набор	[0] Не копировать	All set-ups		FALSE	-	Uint8
<b>0-6* Пароль</b>							
0-60	Пароль главного меню	100 N/A	1 set-up		TRUE	0	Int16
0-61	Доступ к главному меню без пароля	[0] Полный доступ	1 set-up		TRUE	-	Uint8
0-65	Пароль быстрого меню	200 N/A	1 set-up		TRUE	0	Int16
0-66	Доступ к быстрому меню без пароля	[0] Полный доступ	1 set-up		TRUE	-	Uint8

## 6.4.2 5-\*\* Цифр. ввод/вывод

Номер параметра	Описание параметра	Значение по умолчанию	4-set-up	Только FC 302	Изменение во время работы	Коэффициент преобразования	Тип
<b>5-0* Реж цифр вв/выв</b>							
5-00	Режим цифрового входа/выхода	[0] PNP	All set-ups		FALSE	-	Uint8
5-01	Клемма 27, режим	null	All set-ups		TRUE	-	Uint8
5-02	Режим, клемма 29	null	All set-ups	x	TRUE	-	Uint8
<b>5-1* Цифр. входы</b>							
5-10	Клемма 18, цифровой вход	[8] Пуск	All set-ups		TRUE	-	Uint8
5-11	Клемма 19, цифровой вход	null	All set-ups		TRUE	-	Uint8
5-12	Клемма 27, цифровой вход	null	All set-ups		TRUE	-	Uint8
5-13	Клемма 29, цифровой вход	null	All set-ups		TRUE	-	Uint8
5-14	Клемма 32, цифровой вход	[90] Контактор п. т.	All set-ups		TRUE	-	Uint8
5-15	Клемма 33, цифровой вход	[91] Контактор звена DC	All set-ups		TRUE	-	Uint8
5-16	Клемма X30/2, цифровой вход	[0] Не используется	All set-ups		TRUE	-	Uint8
5-17	Клемма X30/3, цифровой вход	[0] Не используется	All set-ups		TRUE	-	Uint8
5-18	Клемма X30/4, цифровой вход	[0] Не используется	All set-ups		TRUE	-	Uint8
5-19	Клемма 37, безопасный останов	[1] Авар. сигн. безоп. ост.	1 set-up		TRUE	-	Uint8
5-20	Клемма X46/1, цифровой вход	[0] Не используется	All set-ups		TRUE	-	Uint8
5-21	Клемма X46/3, цифровой вход	[0] Не используется	All set-ups		TRUE	-	Uint8
5-22	Клемма X46/5, цифровой вход	[0] Не используется	All set-ups		TRUE	-	Uint8
5-23	Клемма X46/7, цифровой вход	[0] Не используется	All set-ups		TRUE	-	Uint8
5-24	Клемма X46/9, цифровой вход	[0] Не используется	All set-ups		TRUE	-	Uint8
5-25	Клемма X46/11, цифровой вход	[0] Не используется	All set-ups		TRUE	-	Uint8
5-26	Клемма X46/13, цифровой вход	[0] Не используется	All set-ups		TRUE	-	Uint8
<b>5-3* Цифровые выходы</b>							
5-30	Клемма 27, цифровой выход	null	All set-ups		TRUE	-	Uint8
5-31	Кл. 29, цифр. вых.	null	All set-ups	x	TRUE	-	Uint8
5-32	Клемма X30/6, цифр. выход (MCB 101)	[0] Не используется	All set-ups		TRUE	-	Uint8
5-33	Клемма X30/7, цифр. выход (MCB 101)	[0] Не используется	All set-ups		TRUE	-	Uint8
<b>5-4* Реле</b>							
5-40	Реле функций	null	All set-ups		TRUE	-	Uint8
5-41	Задержка включения, реле	0.01 s	All set-ups		TRUE	-2	Uint16
5-42	Задержка выключения, реле	0.01 s	All set-ups		TRUE	-2	Uint16
<b>5-5* Импульсный вход</b>							
5-50	Клемма 29, мин. частота	100 Hz	All set-ups		TRUE	0	Uint32
5-51	Клемма 29, макс. частота	20000 Hz	All set-ups		TRUE	0	Uint32
5-54	Пост.времени имп.фильтра №29	ExpressionLimit	All set-ups		FALSE	-3	Uint16
5-55	Клемма 33, мин. частота	100 Hz	All set-ups		TRUE	0	Uint32
5-56	Клемма 33, макс. частота	100 Hz	All set-ups		TRUE	0	Uint32
5-59	Пост.времени импульсн. фильтра №33	100 ms	All set-ups		FALSE	-3	Uint16
<b>5-6* Импульсный выход</b>							
5-60	Клемма 27, переменная импульс.выхода	[0] Не используется	All set-ups		TRUE	-	Uint8
5-61	Pulse Output Min Freq #27	0 Hz	All set-ups		TRUE	0	Uint32
5-62	Макс.частота имп.выхода №27	5000 Hz	All set-ups		TRUE	0	Uint32
5-63	Клемма 29, переменная импульс.выхода	null	All set-ups		TRUE	-	Uint8
5-64	Pulse Output Min Freq #29	0 Hz	All set-ups		TRUE	0	Uint32
5-65	Макс.частота имп.выхода №29	20000 Hz	All set-ups		TRUE	0	Uint32



## 6.4.3 8-\*\* Связь и доп. функ

Номер параметра	Описание параметра	Значение по умолчанию	4-set-up	Только FC 302	Изменение во время работы	Коэффициент преобразования	Тип
<b>8-0* Общие настройки</b>							
8-01	Место управления	[0] Дискр./команд.сл.	All set-ups		TRUE	-	Uint8
8-02	Источник командного слова	null	All set-ups		TRUE	-	Uint8
8-03	Время таймаута командного слова	1.0 s	1 set-up		TRUE	-1	Uint32
8-04	Функция таймаута командного слова	[0] Выкл.	1 set-up		TRUE	-	Uint8
8-05	Функция окончания таймаута	[1] Возобновление	1 set-up		TRUE	-	Uint8
8-06	Сброс таймаута командного слова	[0] Не сбрасывать	All set-ups		TRUE	-	Uint8
<b>8-3* Настройки порта ПЧ</b>							
8-30	Протокол	[1] FC MC	1 set-up		TRUE	-	Uint8
8-31	Адрес	2 N/A	1 set-up		TRUE	0	Uint8
8-32	Скорость передачи данных порта FC	[2] 9600 бод	1 set-up		TRUE	-	Uint8
8-35	Минимальная задержка реакции	10 ms	All set-ups		TRUE	-3	Uint16
8-36	Максимальная задержка реакции	5000 ms	1 set-up		TRUE	-3	Uint16
8-37	Макс. задержка между символами	25 ms	1 set-up		TRUE	-3	Uint16
<b>8-5* Цифровое/Шина</b>							
8-53	Выбор пуска	[3] Логическое ИЛИ	All set-ups		TRUE	-	Uint8
8-55	Выбор набора	[3] Логическое ИЛИ	All set-ups		TRUE	-	Uint8

## 6.4.4 14-\*\* Спец. функции

Номер параметра	Описание параметра	Значение по умолчанию	4-set-up	Только FC 302	Изменение во время работы	Коэффициент преобразования	Тип
<b>14-2* Сброс отключения</b>							
14-20	Режим сброса	[0] Сброс вручную	All set-ups		TRUE	-	Uint8
14-21	Время автом. перезапуска	10 s	All set-ups		TRUE	0	Uint16
14-22	Режим работы	[0] Нормальная работа	All set-ups		TRUE	-	Uint8
14-23	Устан. кода типа	null	2 set-ups		FALSE	-	Uint8
14-28	Производственные настройки	[0] Нет действия	All set-ups		TRUE	-	Uint8
14-29	Сервисный код	0 N/A	All set-ups		TRUE	0	Int32
<b>14-5* Окружающая среда</b>							
14-50	Фильтр ВЧ-помех	[1] On	1 set-up		FALSE	-	Uint8
14-53	Контроль вентил.	[1] Предупреждение	All set-ups		TRUE	-	Uint8
14-54	Bus Partner	1 N/A	2 set-ups		TRUE	0	Uint16

## 6.4.5 15-\*\* Инф. о блоке

Номер параметра	Описание параметра	Значение по умолчанию	4-set-up	Только FC 302	Изменения во время работы	Коэффициент преобразования	Тип
<b>15-0* Рабочие данные</b>							
15-00	время работы в часах	0 h	All set-ups		FALSE	74	Uint32
15-01	Наработка в часах	0 h	All set-ups		FALSE	74	Uint32
15-03	Кол-во включений питания	0 N/A	All set-ups		FALSE	0	Uint32
15-04	Кол-во перегревов	0 N/A	All set-ups		FALSE	0	Uint16
15-05	Кол-во перенапряжений	0 N/A	All set-ups		FALSE	0	Uint16
15-07	Сброс счетчика наработки	[0] Не сбрасывать	All set-ups		TRUE	-	Uint8
<b>15-1* Настр. рег. данных</b>							
15-10	Источник регистрации	0	2 set-ups		TRUE	-	Uint16
15-11	Интервал регистрации	ExpressionLimit	2 set-ups		TRUE	-3	TimD
15-12	Событие срабатывания	[0] FALSE	1 set-up		TRUE	-	Uint8
15-13	Режим регистрации	[0] Пост. регистр	2 set-ups		TRUE	-	Uint8
15-14	Кол-во событий перед срабатыванием	50 N/A	2 set-ups		TRUE	0	Uint8
<b>15-2* Журн регистрац.</b>							
15-20	Журнал регистрации: событие	0 N/A	All set-ups		FALSE	0	Uint8
15-21	Журнал регистрации: Значение	0 N/A	All set-ups		FALSE	0	Uint32
15-22	Журнал регистрации: Время	0 ms	All set-ups		FALSE	-3	Uint32
<b>15-3* Рег. неиспр.</b>							
15-30	Журнал неисправностей: код ошибки	0 N/A	All set-ups		FALSE	0	Uint16
15-31	Журнал неисправностей: Значение	0 N/A	All set-ups		FALSE	0	Int16
15-32	Журнал неисправностей: Время	0 s	All set-ups		FALSE	0	Uint32
<b>15-4* Идентиф. блока</b>							
15-40	Тип ПЧ	0 N/A	All set-ups		FALSE	0	VisStr[6]
15-41	Силовая часть	0 N/A	All set-ups		FALSE	0	VisStr[20]
15-42	Напряжение	0 N/A	All set-ups		FALSE	0	VisStr[20]
15-43	Версия ПО	0 N/A	All set-ups		FALSE	0	VisStr[5]
15-44	Начальное обозначение	0 N/A	All set-ups		FALSE	0	VisStr[40]
15-45	Текущее обозначение	0 N/A	All set-ups		FALSE	0	VisStr[40]
15-46	№ заказа блока	0 N/A	All set-ups		FALSE	0	VisStr[8]
15-47	№ для заказа силовой платы	0 N/A	All set-ups		FALSE	0	VisStr[8]
15-48	Идент. номер LCP	0 N/A	All set-ups		FALSE	0	VisStr[20]
15-49	№ версии ПО платы управления	0 N/A	All set-ups		FALSE	0	VisStr[20]
15-50	№ версии ПО силовой платы	0 N/A	All set-ups		FALSE	0	VisStr[20]
15-51	Заводской № блока	0 N/A	All set-ups		FALSE	0	VisStr[10]
15-53	Серийный № силовой платы	0 N/A	All set-ups		FALSE	0	VisStr[19]
<b>15-6* Идентиф. опций</b>							
15-60	Доп. устройство установлено	0 N/A	All set-ups		FALSE	0	VisStr[30]
15-61	Версия прогр. обеспеч. доп. устр.	0 N/A	All set-ups		FALSE	0	VisStr[20]
15-62	Номер для заказа доп. устройства	0 N/A	All set-ups		FALSE	0	VisStr[8]
15-63	Серийный номер доп. устройства	0 N/A	All set-ups		FALSE	0	VisStr[18]
15-70	Доп. устройство в гнезде А	0 N/A	All set-ups		FALSE	0	VisStr[30]
15-71	Версия ПО доп. устройства А	0 N/A	All set-ups		FALSE	0	VisStr[20]
15-72	Доп. устройство в гнезде В	0 N/A	All set-ups		FALSE	0	VisStr[30]
15-73	Версия ПО доп. устройства В	0 N/A	All set-ups		FALSE	0	VisStr[20]
15-74	Доп. устройство в гнезде С0	0 N/A	All set-ups		FALSE	0	VisStr[30]
15-75	Версия ПО доп. устройства С0	0 N/A	All set-ups		FALSE	0	VisStr[20]
15-76	Доп. устройство в гнезде С1	0 N/A	All set-ups		FALSE	0	VisStr[30]
15-77	Версия ПО доп. устройства С1	0 N/A	All set-ups		FALSE	0	VisStr[20]

Номер параметра	Описание параметра	Значение по умолчанию	4-set-up	Только FC 302	Изменение во время работы	Коэффициент преобразования	Тип
<b>15-9* Инф. о парам.</b>							
15-92	Заданные параметры	0 N/A	All set-ups		FALSE	0	Uint16
15-93	Измененные параметры	0 N/A	All set-ups		FALSE	0	Uint16
15-98	Идентиф. блока	0 N/A	All set-ups		FALSE	0	VisStr[40]
15-99	Метаданные параметра	0 N/A	All set-ups		FALSE	0	Uint16

## 6.4.6 16-\*\* Показания

Номер параметра	Описание параметра	Значение по умолчанию	4-set-up	Только FC 302	Изменение во время работы	Коэффициент преобразования	Тип
<b>16-0* Общее состояние</b>							
16-00	Командное слово	0 N/A	All set-ups		FALSE	0	V2
16-03	слово состояния	0 N/A	All set-ups		FALSE	0	V2
<b>16-3* Состояние АФ</b>							
16-30	Напряжение цепи пост. тока	0 V	All set-ups		FALSE	0	Uint16
16-34	Темп. радиат.	0 °C	All set-ups		FALSE	100	Uint8
16-35	Тепловая нагрузка инвертора	0 %	All set-ups		FALSE	0	Uint8
16-36	Инв. ток Ток	ExpressionLimit	All set-ups		FALSE	-2	Uint32
16-37	Инв. макс. ток	ExpressionLimit	All set-ups		FALSE	-2	Uint32
16-39	Температура платы управления	0 °C	All set-ups		FALSE	100	Uint8
16-40	Буфер регистрации заполнен	[0] No	All set-ups		TRUE	-	Uint8
16-49	Источник сбоя тока	0 N/A	All set-ups		TRUE	0	Uint8
<b>16-6* Входы и выходы</b>							
16-60	Цифровой вход	0 N/A	All set-ups		FALSE	0	Uint16
16-66	Цифровой выход [двоичный]	0 N/A	All set-ups		FALSE	0	Int16
16-71	Релейный выход [двоичный]	0 N/A	All set-ups		FALSE	0	Int16
<b>16-8* Fieldbus и порт FC</b>							
16-80	Fieldbus, командное слово 1	0 N/A	All set-ups		FALSE	0	V2
16-84	Слово состояния доп. уст-ва связи	0 N/A	All set-ups		FALSE	0	V2
16-85	Порт FC, ком. слово 1	0 N/A	All set-ups		FALSE	0	V2
<b>16-9* Показ диагностики</b>							
16-90	Слово аварийной сигнализации	0 N/A	All set-ups		FALSE	0	Uint32
16-91	Слово аварийной сигнализации 2	0 N/A	All set-ups		FALSE	0	Uint32
16-92	Слово предупреждения	0 N/A	All set-ups		FALSE	0	Uint32
16-93	Слово предупреждения 2	0 N/A	All set-ups		FALSE	0	Uint32
16-94	Расш. слово состояния	0 N/A	All set-ups		FALSE	0	Uint32

## 6.4.7 300-\*\* Настройки АФ

## ПРИМЕЧАНИЕ

Except for 300-10 Ном. напряж. актив. фильтра, it is not recommended to change the settings in this par. group for the Low Harmonic Drive

Номер параметра	Описание параметра	Значение по умолчанию	4-set-up	Только FC 302	Изменение во время работы	Кэф. коэффициент преобразования	Тип
<b>300-0* Общие настройки</b>							
300-00	Режим отмены гармоник	[0] Общие	All set-ups		TRUE	-	Uint8
300-01	Приоритет компенсации	[0] Гармоники	All set-ups		TRUE	-	Uint8
<b>300-1* Настройки сети</b>							
300-10	Ном. напряж. актив. фильтра	ExpressionLimit	2 set-ups		FALSE	0	Uint32
<b>300-2* Настройки СТ</b>							
300-20	Осн. ном. хар-ка СТ	ExpressionLimit	2 set-ups		FALSE	0	Uint32
300-22	Номинальное напряжение СТ	342 V	2 set-ups		FALSE	0	Uint32
300-24	Последов. СТ	[0] L1, L2, L3	2 set-ups		FALSE	-	Uint8
300-25	Поляр-ть СТ	[0] Нормальное	2 set-ups		FALSE	-	Uint8
300-26	Располож. СТ	[1] Ток нагрузки	2 set-ups		FALSE	-	Uint8
300-29	Запуск автообнаруж. СТ	[0] Выкл.	All set-ups		FALSE	-	Uint8
<b>300-3* Компенсация</b>							
300-30	Точки компенсации	0.0 A	All set-ups		TRUE	-1	Uint32
300-35	Задание Cos φ	0.500 N/A	All set-ups		TRUE	-3	Uint16
<b>300-4* Paralleling</b>							
300-40	Master Follower Selection	[2] Not Paralleled	2 set-ups		FALSE	-	Uint8
300-41	Follower ID	1 N/A	2 set-ups		FALSE	0	Uint32
300-42	Num. of Follower AFs	1 N/A	2 set-ups		FALSE	0	Uint32
<b>300-5* Sleep Mode</b>							
300-50	Enable Sleep Mode	null	2 set-ups		TRUE	-	Uint8
300-51	Sleep Mode Trig Source	[0] Mains current	All set-ups		TRUE	-	Uint8
300-52	Sleep Mode Wake Up Trigger	ExpressionLimit	All set-ups		TRUE	0	Uint32
300-53	Sleep Mode Sleep Trigger	80 %	All set-ups		TRUE	0	Uint32

## 6.4.8 301-\*\* Показания АФ

Номер параметра	Описание параметра	Значение по умолчанию	4-set-up	Только FC 302	Изменение во время работы	Кэф. коэффициент преобразования	Тип
<b>301-0* Выход. токи</b>							
301-00	Выходной ток [A]	0.00 A	All set-ups		TRUE	-2	Int32
301-01	Выходной ток [%]	0.0 %	All set-ups		TRUE	-1	Int32
<b>301-1* Производ. блока</b>							
301-10	THD тока [%]	0 %	All set-ups		TRUE	0	Uint16
301-12	Кэф. коэффициент мощности	0.00 N/A	All set-ups		TRUE	-2	Uint16
301-13	Cos φ	0.00 N/A	All set-ups		TRUE	-2	Int16
301-14	Остаточные токи	0.0 A	All set-ups		TRUE	-1	Uint32
<b>301-2* Состояние сети</b>							
301-20	Ток сети [A]	0 A	All set-ups		TRUE	0	Int32
301-21	Частота сети	0 Hz	All set-ups		TRUE	0	Uint8
301-22	Фунд. ток сети [A]	0 A	All set-ups		TRUE	0	Int32

## 7 Монтаж и настройка RS-485

RS-485 — двухпроводный интерфейс шины, совместимый с топологией многоабонентской сети, т.е. узлы могут подключаться как шина или через ответвительные кабели от общей магистральной линии. Всего к одному сегменту сети может быть подключено до 32 узлов. Сегменты сети разделены ретрансляторами.

### ПРИМЕЧАНИЕ

**Каждый ретранслятор действует как узел внутри сегмента, в котором он установлен. Каждый узел в составе данной сети должен иметь собственный адрес, единственный во всех сегментах.**

Замкните каждый сегмент на обоих концах, используя либо конечный переключатель (S801) преобразователей частоты, либо оконечную резисторную схему со смещением. Всегда используйте экранированный кабель с витыми парами (STP) и принятые способы монтажа. Важно обеспечение низкого импеданса при заземлении экрана в каждом узле, в том числе на высоких частотах. Для этого присоедините экран к земле по большой поверхности, например с помощью кабельного зажима или проводящего кабельного уплотнения. Может потребоваться применение кабелей выравнивания потенциалов с целью создания одинакового потенциала по всей сети, особенно в установках с кабелями большой длины.

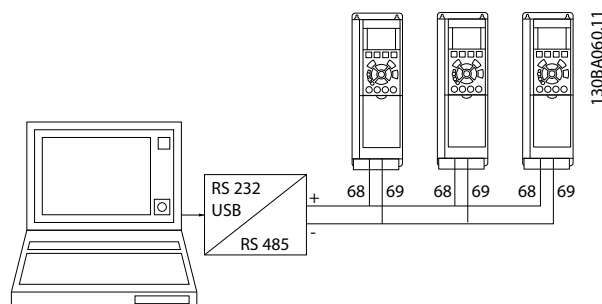
Для предотвращения несогласования импедансов всегда используйте во всей сети кабель одного типа. Подключайте двигатель к преобразователям частоты экранированным кабелем.

Кабель: экранированный с витыми парами (STP)
Импеданс: 120 Ω
Длина кабеля: не более 1200 м (включая ответвительные линии)
Не более 500 м между станциями

### 7.1.1 Подключение сети

При помощи стандартного интерфейса RS485 к одному контроллеру (или главному устройству) могут быть подключены один или несколько преобразователей частоты. Клемма 68 соединяется с сигнальным проводом P (TX+, RX+), а клемма 69 — с сигнальным проводом N (TX-,RX-).

Если к главному устройству подключается более одного преобразователя частоты, используется параллельное соединение.



Чтобы избежать появления в экране токов выравнивания потенциалов, заземлите экран кабеля с помощью клеммы 61, которая соединена с корпусом через цепочку RC.

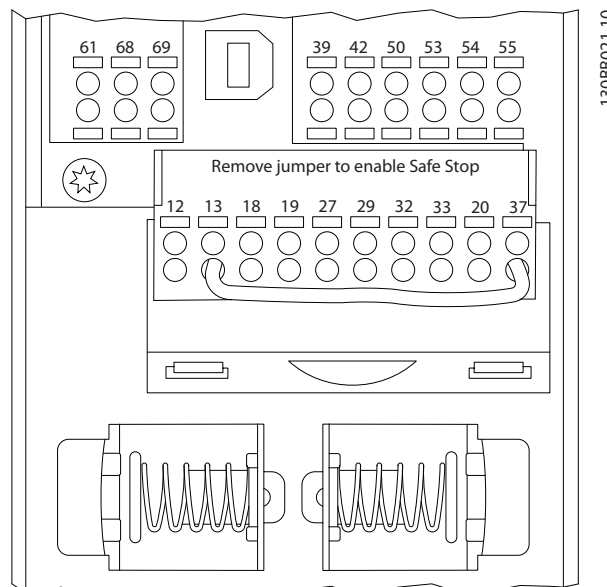


Рисунок 7.1 Клеммы платы управления

На обоих концах шина RS-485 должна заканчиваться резисторами. Для этого установите переключатель S801 на плате управления в положение «ON» (Вкл.). Для получения дополнительных сведений см. 4.8.2 Переключатели S201, S202 и S801 .

Протокол связи должен быть 8-30 Протокол.

### 7.1.2 Обеспечение ЭМС

Рекомендуются следующие меры по обеспечению ЭМС, позволяющие устранить помехи в сети RS-485

Необходимо соблюдать надлежащие государственные и местные нормы и правила, касающиеся, например, подключения защитного заземления. Кабель связи RS-485 должен прокладываться на удалении от кабелей двигателя и тормозного резистора, чтобы предотвратить взаимные ВЧ-помехи между кабелями. Обычно достаточно расстояния 200 мм (8 дюймов), однако рекомендуется предусматривать максимально возможное расстояние между кабелями, особенно там, где кабели проложены параллельно по большой длине. Если не удастся избежать пересечения, кабель RS-485 должен пересекаться с кабелями двигателя и тормозного резистора под углом 90 градусов.

Функция главного устройства не может быть передана другому узлу (система с одним главным устройством).

Физическим уровнем является RS-485, т.е. используется порт RS-485, встроенный в преобразователь частоты. FC-протокол поддерживает разные форматы телеграмм:

- Укороченный формат из 8 байтов для данных процесса.
- Удлиненный формат из 16 байтов, который также включает канал параметров.
- Используемый для текстов формат.

## 7.2 Конфигурация сети

### 7.2.1 FC 300 Настройка преобразователя частоты

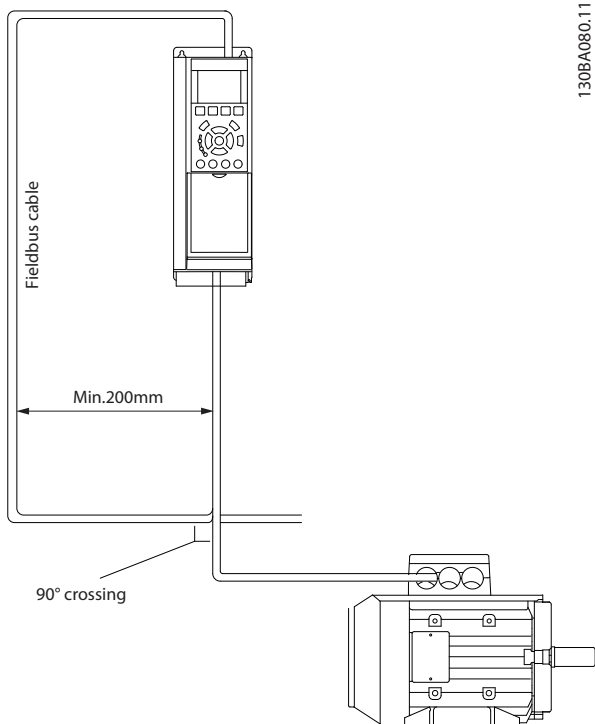
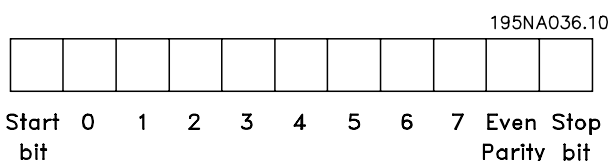
Чтобы ввести в действие FC-протокол для преобразователя частоты, установите указанные ниже параметры.

Номер параметра	Настройка
8-30 Протокол	ПЧ
8-31 Адрес	1 - 126
8-32 Скорость передачи порта ПЧ	2400 - 115200
8-33 Биты контроля четности / стоповые биты	Контроль по нечетности, 1 стоповый бит (по умолчанию)

### 7.3 Структура кадра сообщения по FC-протоколу

#### 7.3.1 Состав символа (байта)

Каждый передаваемый символ начинается со стартового бита. Затем 8 бит данных передаются согласно байту. Каждый символ защищается с помощью четности битов. Этот бит устанавливается равным «1» после подтверждения четности. Четность достигается, когда суммарное число двоичных единиц в 8 битах данных и бит четности являются четными. Символ завершается стоповым битом, так что общее число битов равно 11.



FC-протокол, также называемый шиной FC или стандартной шиной, является стандартной периферийной шиной приводов Danfoss. Он определяет способ доступа к данным по принципу главный-подчиненный для связи по последовательной шине. К шине можно подключить одно главное и до 126 подчиненных устройств. Главное устройство выбирает подчиненные устройства по символу адреса в телеграмме. Подчиненное устройство не может передавать сообщение по собственной инициативе: для этого требуется запрос; также невозможен обмен сообщениями между подчиненными устройствами. Связь осуществляется в полудуплексном режиме.

### 7.3.2 Структура телеграммы

Каждая телеграмма имеет свою структуру:

1. Первый символ (STX)=02 16-ричн.
2. Байт, указывающий длину телеграммы (LGE)
3. Байт, указывающий адрес преобразователя частоты (ADR)

Затем следует несколько байтов данных (переменное число, зависящее от типа телеграммы).

Телеграмма завершается контрольным байтом (BCC).



### 7.3.3 Длина телеграммы (LGE)

Длина телеграммы — это число байтов данных в сумме с байтом адреса ADR и управляющим байтом BCC.

Тип	Длина
4 байта данных	$LGE = 4 + 1 + 1 = 6$ байтов
12 байтов данных	$LGE = 12 + 1 + 1 = 14$ байтов
Длина телеграмм, содержащих тексты	$10^{1)+n}$ байтов

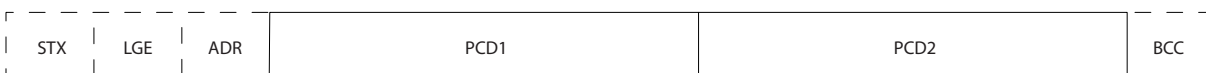
<sup>1)</sup> Здесь 10 соответствует фиксированным символам, а «n» — переменная величина (зависящая от длины текста).

### 7.3.4 Адрес преобразователя частоты (ADR)

Используются два разных формата адреса.

Диапазон адресов преобразователя частоты составляет 1-31 или 1-126.

1. Формат адреса 1-31:



#### Блок параметров

Блок параметров используется для пересылки параметров между главным и подчиненным устройствами. Блок данных состоит из 12 байтов (6 слов) и содержит также блок данных процесса.

Бит 7 = 0 (действует формат адреса 1-31)

Бит 6 не используется

Бит 5 = 1: циркулярная рассылка, биты адреса (0-4) не используются

Бит 5 = 0: нет циркулярной рассылки

Бит 0-4 = адрес преобразователя частоты 1-31

2. Формат адреса 1-126:

Бит 7 = 1 (действует формат адреса 1-126)

Бит 0-6 = адрес преобразователя частоты 1-126

Биты 0-6 = 0: циркулярная рассылка

В своей ответной телеграмме главному устройству подчиненное устройство посылает адресный байт без изменения.

### 7.3.5 Байт управления данными (BCC)

Контрольная сумма вычисляется как функция «исключающее ИЛИ». До получения первого байта телеграммы расчетная контрольная сумма (BCS) равна 0.

### 7.3.6 Поле данных

Состав блоков данных зависит от типа телеграммы. Существуют телеграммы трех типов, при этом тип телеграммы относится как к управляющим телеграммам (главное=> подчиненное), так и к ответным телеграммам (подчиненное=> главное).

3 типа телеграмм:

#### Блок данных процесса (PCD)

Блок PCD образуется блоком данных, состоящим из 4 байтов (2 слов), и содержит:

- Командное слово и значение задания (от главного к подчиненному)
- Слово состояния и текущую выходную частоту (от подчиненного устройства к главному)

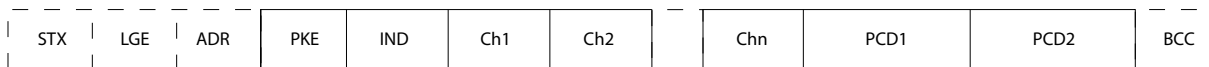


STX	LGE	ADR	PKE	IND	PWE <sub>high</sub>	PWE <sub>low</sub>	PCD1	PCD2	BCC
-----	-----	-----	-----	-----	---------------------	--------------------	------	------	-----

130BA271.10

**Текстовый блок**

Текстовый блок используется для чтения или записи текстов посредством блока данных.

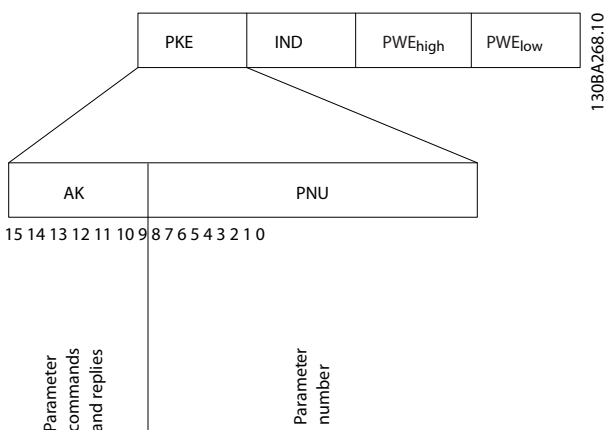


130BA270.10

**7.3.7 Поле PKE**

Поле PKE содержит два субполя: поле команды параметров + ответа АК и поле номера параметра PNU:

В битах 12–15 пересылаются команды параметров от главного блока к подчиненному и возвращаются обработанные ответы подчиненного блока главному блоку.



130BA268.10



Команды параметра: главное ⇒ подчиненное				
Номер бита				Команда параметра
15	14	13	12	
0	0	0	0	Нет команды
0	0	0	1	Считывание значения параметра
0	0	1	0	Запись значения параметра в ОЗУ (слово)
0	0	1	1	Запись значения параметра в ОЗУ (двойное слово)
1	1	0	1	Запись значения параметра в ОЗУ и ЭСППЗУ (двойное слово)
1	1	1	0	Запись значения параметра в ОЗУ и ЭСППЗУ (слово)
1	1	1	1	Чтение/запись текста

Ответ подчиненного устройства ⇒ главному				
Номер бита				Ответ
15	14	13	12	
0	0	0	0	Нет ответа
0	0	0	1	Значение параметра передано (слово)
0	0	1	0	Значение параметра передано (двойное слово)
0	1	1	1	Команда не может быть выполнена
1	1	1	1	Передаваемый текст

Если команда не может быть выполнена, подчиненное устройство посылает ответ:  
Команда 0111 не может быть выполнена

– и направляет в значении параметра (PWE) следующее сообщение о неисправности:

Низкое PWE (16-ричн.)	Сообщение о неисправности
0	Используемый номер параметра не существует
1	Отсутствует доступ для записи в заданный параметр
2	Значение данных превышает пределы параметра
3	Используемый нижний индекс не существует
4	Параметр не является массивом
5	Тип данных не согласуется с указанным параметром
11	В текущем режиме работы преобразователя частоты изменение данных в заданном параметре невозможно. Некоторые параметры можно изменять только при выключенном двигателе
82	Отсутствует доступ по шине к заданному параметру
83	Изменение данных невозможно, поскольку выбрана заводская настройка

### 7.3.8 Номер параметра (PNU)

В битах 0-11 пересылаются номера параметров. Функция соответствующего параметра определена в описании параметров в *Руководстве по программированию VLT@AutomationDrive, MG33MXY*.

### 7.3.9 Индекс (IND)

Индекс используется совместно с номером параметра для доступа к чтению/записи параметров, которые имеют индекс, например, *15-30 Alarm Log: Error Code*. Индекс состоит из 2 байтов — младшего и старшего.

В качестве индекса используется только младший байт.

### 7.3.10 Значение параметра (PWE)

Блок значения параметра состоит из 2 слов (4 байтов), и его значение зависит от поданной команды (AK). Если блок PWE не содержит значения параметра, главное устройство подсказывает его. Чтобы изменить значение параметра (записать), запишите новое значение в блок PWE и пошлите его от главного устройства в подчиненное.

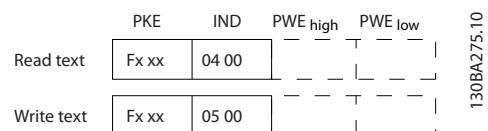
Если подчиненное устройство реагирует на запрос значения параметра (команда чтения), текущее значение параметра посылается в блоке PWE и возвращается главному устройству. Если параметр содержит не численное значение, а несколько вариантов выбора данных, например, *0-01 Language*, где [0] означает английский язык, а [4] соответствует датскому, то значение данных выбирается путем ввода величины в блок PWE. См. пример — выбор значения параметра. Последовательная связь позволяет только считывать параметры, содержащие только данные типа 9 (текстовая строка).

*15-40 FC Type-15-53 Power Card Serial Number* содержат данные типа 9.

Например, диапазон размера блока и напряжения сети можно считывать в *15-40 FC Type*. При пересылке текстовой строки (чтение) длина телеграммы переменная, поскольку тексты имеют разную длину. Длина телеграммы указывается во втором байте телеграммы (LGE). При использовании передачи текста символ индекса определяет, является ли команда командой чтения или записи.

Чтобы прочесть текст с помощью блока PWE, для команды параметра (AK) следует задать 16-ричное значение «F». Старший бит символа индекса должен быть равен «4».

Некоторые параметры содержат текст, который можно записывать через последовательную шину. Чтобы записать текст с помощью блока PWE, для команды параметра (AK) следует задать 16-ричное значение «F». Старший бит символа индекса должен быть равен «5».



### 7.3.11 Типы данных, поддерживаемые FC 300

Без знака означает, что в телеграмме отсутствует знак операции.

Типы данных	Описание
3	Целое 16
4	Целое 32
5	Целое без знака 8
6	Целое без знака 16
7	Целое без знака 32
9	Текстовая строка
10	Строка байтов
13	Разность времени
33	Зарезервировано
35	Последовательность битов

### 7.3.12 Преобразование

Различные атрибуты каждого параметра указаны в разделе «Заводские настройки». Значения параметров передаются только как целые числа. Поэтому для передачи десятичных дробей используются коэффициенты преобразования.

Коэффициент преобразования у *4-12 Motor Speed Low Limit [Hz]* равен 0,1.

Если нужно предварительно установить минимальную частоту равной 10 Гц, то должно быть передано число 100. Коэффициент преобразования 0,1 означает, что переданная величина умножается на 0,1. Таким образом, величина 100 будет восприниматься как 10,0.

Примеры:

- 0 с --> индекс преобразования 0
- 0,00 с --> индекс преобразования -2
- 0 мс --> индекс преобразования -3
- 0,00 мс --> индекс преобразования -5

Индекс преобразования	Коэффициент преобразования
100	
75	
74	
67	
6	1000000
5	100000
4	10000
3	1000
2	100
1	10
0	1
-1	0,1
-2	0,01
-3	0,001
-4	0,0001
-5	0,00001
-6	0,000001
-7	0,0000001

Таблица 7.1 Conversion Table

### 7.3.13 Слова состояния процесса (PCD)

Блок слов состояния процесса разделен на два блока по 16 бит, которые всегда поступают в определенной последовательности.

PCD 1	PCD 2
Управляющая телеграмма (главное⇒подчиненное по управляющему слову)	Значение задания
Слово состояния управляющей телеграммы (подчиненное ⇒ главное)	Текущая выходная частота

## 7.4 Примеры

### 7.4.1 Запись значения параметра

Измените значение *4-14 Motor Speed High Limit [Hz]*, чтобы оно составило 100 Гц. Запишите данные в ЭСПЗУ.

PKE = E19E 16-ричн. — Запишите одно слово в

*4-14 Motor Speed High Limit [Hz]*

IND = 0000 16-ричн.

PWEHIGH = 0000 16-ричн.

PWELOW = 03E8 16-ричн./Значение данных 1000, соответствующее частоте 100 Гц, см.

7.3.12 Преобразование.

Телеграмма будет иметь вид:

E19E	H	0000	H	0000	H	03E8	H
PKE		IND		PWE <sub>high</sub>		PWE <sub>low</sub>	

130BA092.10

### ПРИМЕЧАНИЕ

4-14 Motor Speed High Limit [Hz] представляет собой одно слово, и командой параметра для записи в ЭСППЗУ является «E». 4-14 Motor Speed High Limit [Hz] в шестнадцатиричной системе — 19E.

Ответ от подчиненного устройства главному будет иметь вид:

119E	H	0000	H	0000	H	03E8	H
PKE		IND		PWE <sub>high</sub>		PWE <sub>low</sub>	

130BA093.10

7

### 7.4.2 Считывание значения параметра

Прочтите значение в 3-41 Ramp 1 Ramp Up Time

PKE = 1155 16-ричн. — чтение значения в 3-41 Ramp 1 Ramp Up Time

IND = 0000 16-ричн.

PWEHIGH = 0000 16-ричн.

PWELOW = 0000 16-ричн.

1155	H	0000	H	0000	H	0000	H
PKE		IND		PWE <sub>high</sub>		PWE <sub>low</sub>	

130BA094.10

Если значение *3-41 Ramp 1 Ramp Up Time* равно 10 секундам, ответ от подчиненного устройства главному будет иметь вид:

130BA267.10			
1155 H	0000 H	0000 H	03E8 H
PKE	IND	PWE <sub>high</sub>	PWE <sub>low</sub>

3E8 16-ричн. соответствует десятичному числу 1000.  
Индекс преобразования для *3-41 Ramp 1 Ramp Up Time* — 2, то есть 0,01.  
*3-41 Ramp 1 Ramp Up Time* относится к типу *Без знака 32*.

## 7.5 Доступ к параметрам

### 7.5.1 Операции с параметрами

Номер параметра (PNU) переносится из адреса регистра, содержащегося в читаемом или записываемом сообщении Modbus. Номер параметра передается в сообщении Modbus как ДЕСЯТИЧНОЕ ЧИСЛО, равное 10 x номер параметра.

### 7.5.2 Хранение данных

Десятичное значение параметра Катушка 65 определяет, куда будут записываться данные: в ЭСППЗУ и в ОЗУ (катушка 65 = 1) или только в ОЗУ (катушка 65 = 0).

### 7.5.3 IND (индекс)

Индекс массива устанавливается в регистре временного хранения 9 при вызове параметров массива.

### 7.5.4 Текстовые блоки

Параметры, сохраняемые в виде текстовых строк, вызываются таким же образом, как и прочие параметры. Максимальный размер текстового блока — 20 символов. Если запрос на считывание параметра предназначен для большего числа символов, чем хранит параметр, ответ укорачивается. Если запрос на считывание параметра предназначен для меньшего числа символов, чем хранит параметр, свободное пространство ответа заполняется.

### 7.5.5 Коэффициент преобразования

Различные атрибуты каждого параметра представлены в разделе, где описываются заводские установки. Поскольку значение параметра можно пересылать только как целое число, для пересылки дробной части числа после десятичной запятой следует использовать коэффициент преобразования.

## 7.5.6 Значения параметров

### Стандартные типы данных

Стандартными типами данных являются int16, int32, uint8, uint16 и uint32. Они хранятся как регистры 4x (40001–4FFFF). Чтение параметров производится с помощью функции 03 16-ричн. «Считать с регистров временного хранения». Запись параметров осуществляется с помощью функции 6 16-ричн. «Задать значение одного регистра» для одного регистра (16 битов) и функции 10 16-ричн. «Установить значения нескольких регистров» для двух регистров (32 бита). Диапазон считываемых размеров: от 1 регистра (16 битов) до 10 регистров (20 символов).

### Нестандартные типы данных

Нестандартные типы данных — текстовые строки; они хранятся как регистры 4x (40001–4FFFF). Параметры считываются с помощью функции 03 16-ричн. «Считать регистры временного хранения» и записываются с помощью функции 10 16-ричн. «Задать значения нескольких регистров». Диапазон считываемых размеров: от 1 регистра (2 символа) до 10 регистров (20 символов).

## 8 Общие технические требования

### Питающая сеть (L1, L2, L3)

Напряжение питания 380–480 В +5 %

#### Низкое напряжение сети/пропадание напряжения:

При низком напряжении сети или при пропадании напряжения сети ПЧ продолжает работать, пока напряжение промежуточной цепи не снизится до минимального уровня, при котором происходит выключение преобразователя, обычно напряжение отключения на 15 % ниже минимально допустимого напряжения питания, на которое рассчитан ПЧ. Повышение напряжения и полный крутящий момент не возможен при напряжении сети меньше 10 % минимального напряжения питания ПЧ.

Частота питания 50/60 Гц ±5 %

Макс. кратковременная асимметрия фаз сети питания 3,0 % от номинального напряжения питания

Коэффициент активной мощности (λ) > 0,98 номинального значения при номинальной нагрузке

Коэффициент реактивной мощности (cosφ) около единицы (> 0,98)

THiD < 5%

Число включений входного питания L1, L2, L3 Не более 1 раза за 2 мин

Условия окружающей среды в соответствии с требованием стандарта EN60664-1 Категория по перенапряжению III/степень загрязнения 2

Блок может использоваться в схеме, способной выдавать симметричный ток не более 100,000 Ампер RMS при макс. напряжении 480/690 В.

### Мощность двигателя (U, V, W)

Выходное напряжение 0–100 % от напряжения питания

Вых. частота 0–800\* Гц

Число коммутаций на выходе Без ограничения

Длительность изменения скорости 1–3600 с

\* Зависит от напряжения и мощности

### Характеристики крутящего момента

Пусковой крутящий момент (постоянный крутящий момент) не более 110 % в течение 1 мин\*

Пусковой крутящий момент не более 135 % в течение 0,5 с\*

Перегрузка по крутящему моменту (постоянный крутящий момент) не более 110 % в течение 1 мин\*

\*Значение в процентах относится к номинальному крутящему моменту преобразователя частоты.

### Длина и сечение кабелей

Максимальная длина экранированного/армированного кабеля двигателя 150 м

Максимальная длина неэкранированного/незащищенного кабеля двигателя 300 м

Макс. сечение проводов к двигателю, сети, разделению нагрузки и тормозу \*

Макс. сечение проводов, подключаемых к клеммам управления при монтаже жестким проводом 1,5 мм<sup>2</sup>/16 AWG (2 x 0,75 мм<sup>2</sup>)

Макс. поперечное сечение проводов, подключаемых к клеммам управления при монтаже гибким кабелем 1 мм<sup>2</sup>/18 AWG

Макс. сечение проводов, подключаемых к клеммам управления при монтаже кабелем с центральной жилой 0,5 мм<sup>2</sup>/20 AWG

Мин. сечение проводов, подключаемых к клеммам управления 0,25 мм<sup>2</sup>

\* Дополнительные сведения см. в таблицах сетевого питания.

### Цифровые входы

Программируемые цифровые входы 4 (6)

Номер клеммы 18, 19, 27<sup>1)</sup>, 29<sup>1)</sup>, 32, 33,

Логика PNP или NPN

Уровень напряжения 0–24 В пост. тока

Уровень напряжения, логический «0» PNP < 5 В пост. тока

Уровень напряжения, логическая «1» PNP > 10 В пост. тока

Уровень напряжения, логический «0» NPN > 19 В пост. тока

Уровень напряжения, логическая «1» NPN < 14 В пост. тока

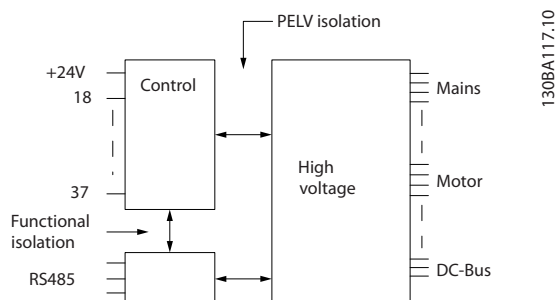
Максимальное напряжение на входе	28 В пост. тока
Входное сопротивление, $R_i$	приблизительно 4 к $\Omega$

Все цифровые входы имеют гальваническую развязку от напряжения питания (PELV) и других высоковольтных клемм.  
1) Клеммы 27 и 29 могут быть также запрограммированы как выходные.

**Аналоговые входы**

Количество аналоговых входов	2
Номер клеммы	53, 54
Режимы	Напряжение или ток
Выбор режима	Переключатели S201 и S202
Режим напряжения	Переключатель S201/S202 = OFF (U) — выключен
Уровень напряжения	От 0 до +10 В (масштабируемый)
Входное сопротивление, $R_i$	около 10 к $\Omega$
Максимальное напряжение	$\pm 20$ В
Режим тока	Переключатель S201/S202 = ON (I) — включен
Уровень тока	От 0/4 до 20 мА (масштабируемый)
Входное сопротивление, $R_i$	Около 200 $\Omega$
Максимальный ток	30 мА
Разрешающая способность аналоговых входов	10 бит (+ знак)
Точность аналоговых входов	Погрешность не более 0,5 % от полной шкалы
Полоса частот	200 Гц

Аналоговые входы имеют гальваническую развязку от напряжения питания (PELV) и других высоковольтных клемм.


**Импульсные входы**

Программируемые импульсные входы	2
Номера клемм импульсных входов	29, 33
Максимальная частота на клеммах 29, 33	110 кГц (двухтактное управление)
Максимальная частота на клеммах 29, 33	5 кГц (открытый коллектор)
Минимальная частота на клемме 29, 33	4 Гц
Уровень напряжения	См. раздел, посвященный цифровым входам
Максимальное напряжение на входе	28 В пост. тока
Входное сопротивление, $R_i$	приблизительно 4 к $\Omega$
Точность на импульсном входе (0,1–1 кГц)	Макс. погрешность: 0,1 % от полной шкалы

**Аналоговый выход**

Количество программируемых аналоговых выходов	1
Номер клеммы	42
Диапазон тока аналогового выхода	0/4–20 мА
Макс. нагрузка резистора на аналоговом выходе относительно общего провода	500 $\Omega$
Точность на аналоговом выходе	Макс. погрешность: 0,8 % от полной шкалы
Разрешающая способность на аналоговом выходе	8 бит

Аналоговый выход имеет гальваническую развязку от напряжения питания (PELV) и других высоковольтных клемм.

**Плата управления, последовательная связь RS-485**

Номер клеммы	68 (P, TX+, RX+), 69 (N, TX-, RX-)
Клемма номер 61	Общий для клемм 68 и 69

Схема последовательной связи RS-485 функционально отделена от других центральных схем и гальванически развязана от напряжения питания (PELV).



**Цифровой выход**

Программируемые цифровые/импульсные выходы:	2
Номер клеммы	27, 29 <sup>1)</sup>
Уровень напряжения на цифровом/частотном выходе	0–24 В
Макс. выходной ток (сток или источник)	40 мА
Макс. нагрузка на частотном выходе	1 кΩ
Макс. емкостная нагрузка на частотном выходе	10 нФ
Минимальная выходная частота на частотном выходе	0 Гц
Максимальная выходная частота на частотном выходе	32 кГц
Точность частотного выхода	Макс. погрешность: 0,1 % от полной шкалы
Разрешающая способность частотных выходов	12 бит

1) Клеммы 27 и 29 могут быть также запрограммированы как входные.

Цифровой выход имеет гальваническую развязку от напряжения питания (PELV) и других высоковольтных клемм.

**Плата управления, выход 24 В пост. тока**

Номер клеммы	12, 13
Макс. нагрузка	200 мА

Источник напряжения 24 В пост. тока имеет гальваническую развязку от напряжения питания (PELV), но у него тот же потенциал, что у аналоговых и цифровых входов и выходов.

**Выходы реле**

Программируемые выходы реле	2
<b>Реле 01, номера клемм</b>	1-3 (размыкание), 1-2 (замыкание)
Макс. нагрузка на клеммы (AC-1) <sup>1)</sup> 1-3 (нормально замкнутый контакт), 1-2 (нормально разомкнутый контакт) (резистивная нагрузка)	240 В перем. тока, 2 А
Макс. нагрузка на клеммы (AC-15) <sup>1)</sup> (индуктивная нагрузка при cosφ 0,4)	240 В перем. тока, 0,2 А
Макс. нагрузка на клеммы (DC-1) <sup>1)</sup> 1-2 (нормально разомкнутый контакт), 1-3 (нормально замкнутый контакт) (резистивная нагрузка)	60 В пост. тока, 1 А
Макс. нагрузка на клеммы (DC-13) <sup>1)</sup> (индуктивная нагрузка)	24 В пост. тока, 0,1 А
<b>Реле 02, номера клемм</b>	4-6 (размыкание), 4-5 (замыкание)
Макс. нагрузка на клеммы (AC-1) <sup>1)</sup> 4-5 (нормально разомкнутый контакт) (резистивная нагрузка) <sup>2) 3)</sup>	400 В перем. тока, 2 А
Макс. нагрузка на клеммы (AC-15) <sup>1)</sup> 4-5 (нормально разомкнутый контакт) (индуктивная нагрузка при cosφ 0,4)	240 В перем. тока, 0,2 А
Макс. нагрузка на клеммы (DC-1) <sup>1)</sup> 4-5 (нормально разомкнутый контакт) (резистивная нагрузка)	80 В пост. тока, 2 А
Макс. нагрузка на клеммы (DC-13) <sup>1)</sup> 4-5 (нормально разомкнутый контакт) (индуктивная нагрузка)	24 В пост. тока, 0,1 А
Макс. нагрузка на клеммы (AC-1) <sup>1)</sup> 4-6 (нормально замкнутый контакт) (резистивная нагрузка)	240 В перем. тока, 2 А
Макс. нагрузка на клеммы (AC-15) <sup>1)</sup> 4-6 (нормально замкнутый контакт) (индуктивная нагрузка при cosφ 0,4)	240 В перем. тока, 0,2 А
Макс. нагрузка на клеммы (DC-1) <sup>1)</sup> 4-6 (нормально замкнутый контакт) (резистивная нагрузка)	50 В пост. тока, 2 А
Макс. нагрузка на клеммы (DC-13) <sup>1)</sup> 4-6 (нормально замкнутый контакт) (индуктивная нагрузка)	24 В пост. тока, 0,1 А
Минимальная нагрузка на клеммы 1-3 (нормально замкнутый контакт), 1-2 (нормально разомкнутый контакт), 4-6 (нормально замкнутый контакт), 4-5 (нормально разомкнутый контакт)	24 В пост. тока, 10 мА, 24 В перем. тока, 20 мА
Условия окружающей среды в соответствии с требованием стандарта EN60664-1	Категория по перенапряжению III/степень загрязнения 2

1) IEC 60947, части 4 и 5

Контакты реле имеют гальваническую развязку от остальной части схемы благодаря усиленной изоляции (PELV).

2) Повышенное напряжение категории II

3) Применения UL 300 В перем. тока, 2 А

Плата управления, выход 10 В пост. тока	
Номер клеммы	50
Выходное напряжение	10,5 В $\pm$ 0,5 В
Макс. нагрузка	25 мА
<i>Источник напряжения 10 В пост. тока имеет гальваническую развязку от напряжения питания (PELV) и других высоковольтных клемм.</i>	
<b>Характеристики регулирования</b>	
Разрешающая способность выходной частоты в интервале 0–1000 Гц	+/- 0,003 Гц
Время реакции системы (клеммы 18, 19, 27, 29, 32, 33)	$\leq$ 2 мс
Диапазон регулирования скорости (разомкнутый контур)	1:100 синхронной скорости вращения
Точность регулирования скорости вращения (разомкнутый контур)	30–4000 об/мин: максимальная погрешность не более $\pm$ 8 об/мин
<i>Все характеристики регулирования относятся к управлению 4-полюсным асинхронным двигателем</i>	
<b>Окружающие условия</b>	
Корпус, типоразмер D и E	IP 21, IP 54 (гибрид)
Корпус, типоразмер F	IP 21, IP 54 (гибрид)
Испытание на вибрацию	0,7 г
Относительная влажность	5–95 % (IEC 721-3-3); класс ЗКЗ (без конденсации) во время работы
Агрессивная среда (IEC 60068-2-43), тест H <sub>2</sub> S	класс КD
Метод испытаний соответствует требованиям стандарта IEC 60068-2-43 H <sub>2</sub> S (10 дней)	
Температура окружающей среды (в режиме коммутации 60 AVM )	
— со снижением характеристик	макс. 55 °C <sup>1)</sup>
— при полной выходной мощности, типовые двигатели EFF2	макс. 50 °C <sup>1)</sup>
— при полном непрерывном выходном токе ПЧ	макс. 45 °C <sup>1)</sup>
<sup>1)</sup> Подробнее о снижении параметров см. Руководство по проектированию, раздел Особые условия.	
Мин. температура окружающей среды во время работы с полной нагрузкой	0 °C
Мин. температура окружающей среды при работе с пониженными характеристиками	-10 °C
Температура при хранении/транспортировке	от -25 до +65/70 °C
Макс. высота над уровнем моря без снижения номинальных характеристик	1000 м
Макс. высота над уровнем моря со снижением номинальных характеристик	3000 м
<i>Снижение номинальных характеристик при большой высоте над уровнем моря см. в разделе, посвященном особым условиям</i>	
Стандарты по ЭМС, защита от излучений	EN 61800-3, EN 61000-6-3/4, EN 55011, IEC 61800-3 EN 61800-3, EN 61000-6-1/2,
Стандарты по ЭМС, помехоустойчивость	EN 61000-4-2, EN 61000-4-3, EN 61000-4-4, EN 61000-4-5, EN 61000-4-6
<i>См. раздел, посвященный особым условиям.</i>	
<b>Рабочие характеристики платы управления</b>	
Интервал сканирования	5 мс
Плата управления, последовательная связь через порт USB	
Стандартный порт USB	1.1 (полная скорость)
Разъем USB	Разъем USB «устройства» типа B

## ПРЕДУПРЕЖДЕНИЕ

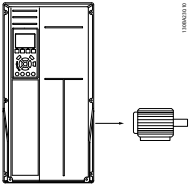
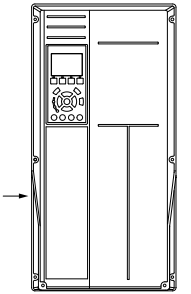
Подключение ПК осуществляется стандартным кабелем USB ведущий узел/устройство.

Соединение USB имеет гальваническую развязку от напряжения питания (с защитой PELV) и других высоковольтных клемм.

Соединение кабелем USB не имеет гальванической развязки от защитного заземления. К разъему USB на преобразователе частоты можно подключать только изолированный переносной ПК или изолированный USB-кабель преобразователя.

### Средства и функции защиты

- Электронная тепловая защита двигателя от перегрузки.
- Контроль температуры радиатора обеспечивает отключение преобразователя частоты при достижении определенной температуры. Сброс защиты от перегрева не может быть осуществлен, пока температура радиатора не станет ниже значений, указанных в таблицах на последующих страницах (указание: эти температуры могут различаться в зависимости от мощности, типоразмеров, корпуса и т. д.).
- Преобразователь частоты защищен от короткого замыкания клемм двигателя U, V, W.
- При потере фазы сети электропитания преобразователь частоты отключается или выдает предупреждение (в зависимости от нагрузки).
- Контроль напряжения промежуточной цепи обеспечивает отключение преобразователя частоты при значительном понижении или повышении напряжения промежуточной цепи.
- Преобразователь частоты защищен от короткого замыкания на землю клемм двигателя U, V, W.

Питание от сети 3 x 380–480 В перем. тока								
FC 302		P132		P160		P200		
Высокая/нормальная нагрузка*		HO	NO	HO	NO	HO	NO	
	Типовая выходная мощность на валу [кВт] при напряжении 400 В	132	160	160	200	200	250	
	Типовая мощность на валу [л.с.] при напряжении 460 В	200	250	250	300	300	350	
	Типовая выходная мощность на валу [кВт] при напряжении 480 В	160	200	200	250	250	315	
	Корпус IP21	D13		D13		D13		
	Корпус IP54	D13		D13		D13		
	<b>Выходной ток</b>							
	Непрерывный (при 400 В) [А]	260	315	315	395	395	480	
	Прерывистый (перегрузка 60 с) (при 400 В) [А]	390	347	473	435	593	528	
	Непрерывный (при 460/ 480 В) [А]	240	302	302	361	361	443	
	Прерывистый (перегрузка 60 с) (при 460/ 480 В) [А]	360	332	453	397	542	487	
Длительная мощность (при 400 В) [кВА]	180	218	218	274	274	333		
Длительная мощность (при 460 В) [кВА]	191	241	241	288	288	353		
Длительная мощность (при 480 В) [кВА]	208	262	262	313	313	384		
<b>Макс. входной ток</b>								
	Непрерывный (при 400 В) [А]	251	304	304	381	381	463	
	Непрерывный (при 460/ 480 В) [А]	231	291	291	348	348	427	
	Макс. сечение кабеля (сети, двигателя и цепи разделения нагрузки [мм <sup>2</sup> (AWG <sup>2</sup> )])	2 x 185 (2 x 300 mcm)		2 x 185 (2 x 300 mcm)		2 x 185 (2 x 300 mcm)		
	Макс. внешние сетевые предохранители [А] <sup>1</sup>	400		500		630		
	Оценочное значение потери мощности при 400 В [Вт] <sup>4)</sup>	4029		5130		5621		
	Оценочное значение потери мощности при 460 В [Вт]	3892		4646		5126		
	Оценочные потери фильтра, 400 В	4954		5714		6234		
	Оценочные потери фильтра, 480 В	5279		5819		6681		
	Вес, корпус IP21, IP 54 [кг]	380		380		406		
	Коэффициент полезного действия <sup>4)</sup>	0,96						
Вых. частота	0–800 Гц							
Отключение при перегреве радиатора	110 °С		110 °С		110 °С			
Отключение силовой платы при повышении внешней температуры	60 °С							

\* Высокая перегрузка = 160-процентный крутящий момент в течение 60 с, нормальная перегрузка = 110-процентный крутящий момент в течение 60 с

Питание от сети 3 x 380–480 В перем. тока									
FC 302		P250		P315		P355		P400	
Высокая/нормальная нагрузка*									
		HO	NO	HO	NO	HO	NO	HO	NO
	Типовая выходная мощность на валу [кВт] при напряжении 400 В	250	315	315	355	355	400	400	450
	Типовая мощность на валу [л.с.] при напряжении 460 В	350	450	450	500	500	600	550	600
	Типовая выходная мощность на валу [кВт] при напряжении 480 В	315	355	355	400	400	500	500	530
	Корпус IP21	E9		E9		E9		E9	
	Корпус IP54	E9		E9		E9		E9	
	<b>Выходной ток</b>								
	Непрерывный (при 400 В) [A]	480	600	600	658	658	745	695	800
	Прерывистый (перегрузка 60 с) (при 400 В) [A]	720	660	900	724	987	820	1043	880
	Непрерывный (при 460/ 480 В) [A]	443	540	540	590	590	678	678	730
	Прерывистый (перегрузка 60 с) (при 460/ 480 В) [A]	665	594	810	649	885	746	1017	803
	Длительная мощность (при 400 В) [кВА]	333	416	416	456	456	516	482	554
	Длительная мощность (при 460 В) [кВА]	353	430	430	470	470	540	540	582
	Длительная мощность (при 480 В) [кВА]	384	468	468	511	511	587	587	632
	<b>Макс. входной ток</b>								
	Непрерывный (при 400 В) [A]	472	590	590	647	647	733	684	787
	Непрерывный (при 460/ 480 В) [A]	436	531	531	580	580	667	667	718
	Макс. сечение кабеля, сети, двигателя и цепи разделения нагрузки [мм <sup>2</sup> (AWG <sup>2</sup> )]	4x240 (4x500 mcm)		4x240 (4x500 mcm)		4x240 (4x500 mcm)		4x240 (4x500 mcm)	
	Макс. поперечное сечение кабеля, цепь торможения [мм <sup>2</sup> (AWG <sup>2</sup> )]	2 x 185 (2 x 350 mcm)		2 x 185 (2 x 350 mcm)		2 x 185 (2 x 350 mcm)		2 x 185 (2 x 350 mcm)	
	Макс. внешние сетевые предохранители [A] <sup>1</sup>	700		900		900		900	
	Оценочное значение потери мощности при 400 В [Вт <sup>4</sup> ]	6704		7528		8671		9469	
	Оценочное значение потери мощности при 460 В [Вт]	5930		6724		7820		8527	
	Оценочные потери фильтра, 400 В	6607		7049		7725		8234	
	Оценочные потери фильтра, 460 В	6670		7023		7697		8099	
	Вес, корпус IP21, IP 54 [кг]	596		623		646		646	
	Коэффициент полезного действия <sup>4</sup>	0,96							
	Вых. частота	0–600 Гц							
	Отключение при перегреве радиатора	110 °C							
	Отключение силовой платы при повышении внешней температуры	68 °C							

\* Высокая перегрузка = 160-процентный крутящий момент в течение 60 с, нормальная перегрузка = 110-процентный крутящий момент в течение 60 с

Питание от сети 3 x 380–480 В перем. тока									
FC 302		P450		P500		P560		P630	
Высокая/нормальная нагрузка*									
		НО	НО	НО	НО	НО	НО	НО	НО
	Типовая выходная мощность на валу [кВт] при напряжении 400 В	450	500	500	560	560	630	630	710
	Типовая мощность на валу [л.с.] при напряжении 460 В	600	650	650	750	750	900	900	1000
	Типовая выходная мощность на валу [кВт] при напряжении 480 В	530	560	560	630	630	710	710	800
	Корпус IP21, 54	F18		F18		F18		F18	
<b>Выходной ток</b>									
	Непрерывный (при 400 В) [А]	800	880	880	990	990	1120	1120	1260
	Прерывистый (перегрузка 60 с) (при 400 В) [А]	1200	968	1320	1089	1485	1232	1680	1386
	Непрерывный (при 460/ 480 В) [А]	730	780	780	890	890	1050	1050	1160
	Прерывистый (перегрузка 60 с) (при 460/ 480 В) [А]	1095	858	1170	979	1335	1155	1575	1276
	Длительная мощность (при 400 В) [кВА]	554	610	610	686	686	776	776	873
	Длительная мощность (при 460 В) [кВА]	582	621	621	709	709	837	837	924
	Длительная мощность (при 480 В) [кВА]	632	675	675	771	771	909	909	1005
<b>Макс. входной ток</b>									
	Непрерывный (при 400 В) [А]	779	857	857	964	964	1090	1090	1227
	Непрерывный (при 460/ 480 В) [А]	711	759	759	867	867	1022	1022	1129
	Макс. поперечное сечение кабеля к двигателю [мм <sup>2</sup> (AWG <sup>2</sup> )]	8x150 (8x300 mcm)							
	Макс. поперечное сечение кабеля питающей сети F1/F2 [мм <sup>2</sup> (AWG <sup>2</sup> )]	8x240 (8x500 mcm)							
	Макс. поперечное сечение кабеля питающей сети F3/F4 [мм <sup>2</sup> (AWG <sup>2</sup> )]	8x456 (8x900 mcm)							
	Макс. поперечное сечение кабеля, цепь разделения нагрузки [мм <sup>2</sup> (AWG <sup>2</sup> )]	4x120 (4x250 mcm)							
	Макс. поперечное сечение кабеля, цепь торможения [мм <sup>2</sup> (AWG <sup>2</sup> )]	4x185 (4x350 mcm)							
Макс. внешние сетевые предохранители [А] <sup>1</sup>	1600				2000				
Оценочное значение потери мощности при 400 В [Вт] <sup>4</sup>	10647		12338			13201		15436	
Оценочное значение потери мощности при 460 В [Вт]	9414		11006			12353		14041	
Макс. потери доп. устройств панели	400								
Вес, корпус IP21, IP 54 [кг]	2009								
Вес секции привода [кг]	1004								
Вес секции фильтра [кг]	1005								
Коэффициент полезного действия <sup>4</sup>	0,96								
Вых. частота	0–600 Гц								
Отключение при	95 °С								
Макс. температура радиатора	95 °С								
Отключение силовой платы при повышении	68 °С								

- 1) Относительно типа плавкого предохранителя см. раздел *Плавкие предохранители*.
- 2) Американский сортамент проводов.
- 3) Измеряется с использованием экранированных проводов двигателя длиной 5 м при номинальной нагрузке и номинальной частоте.
- 4) Типовые значения потерь мощности приводятся при номинальной нагрузке, предполагается, что они находятся в пределах допуска  $\pm 15\%$  (допуск связан с изменениями напряжения и различием характеристик кабелей). Значения получены, исходя из КПД типового двигателя (граница  $eff_2/eff_3$ ). Для двигателей с более низким КПД потери в

преобразователе возрастают и наоборот. Если частота коммутации увеличивается по сравнению с установкой по умолчанию, потери мощности могут быть значительными. Включены значения и потребления мощности LCP и типовой платой управления. Дополнительные устройства и нагрузка пользователя могут привести к увеличению потерь на величину до 30 Вт. (Хотя обычно при полной нагрузке платы управления и при установке дополнительных плат в гнездах А или В увеличение потерь составляет всего 4 Вт для каждой платы.) Несмотря на то, что измерения выполняются с помощью самого современного оборудования, погрешность некоторых измерений может составлять  $\pm 5\%$ .

## 8.1 Технические характеристики фильтра

Типоразмер	D	E	F	
Напряжение [В]	380 - 480	380 - 480	380 - 480	
Ток, RMS [А]	120	210	330	Номинальное значение
Пиковый ток [А]	340	595	935	Значение амплитуды тока
Перегрузка, RMS [%]	Без перегрузки			60 с за 10 мин
Время отклика [мс]	< 0,5			
Установка времени — регулирование реактивного тока [мс]	< 40			
Установка времени — регулирование (фильтрация) гармонических токов [мс]	< 20			
Перерегулирование — регулирование реактивного тока [%]	< 20			
Перерегулирование — регулирование гармонического тока [%]	< 10			

Таблица 8.1 Диапазон значений тока (LHD с AF)

## 9 Устранение неисправностей

### 9.1 Аварийные сигналы и предупреждения – Преобразователь частоты (правая панель LCP)

#### 9.1.1 Предупреждения /аварийные сообщения

Предупреждение или аварийный сигнал подается соответствующим светодиодом на передней панели преобразователя частоты и отображается на дисплее в виде кода.

Предупреждение продолжает подаваться до тех пор, пока не будет устранена его причина. При определенных условиях работа двигателя может продолжаться. Предупреждающие сообщения могут быть критическими, но не обязательно являются таковыми.

В случае аварийного сигнала преобразователь частоты будет отключен. Для возобновления работы аварийные сигналы должны быть сброшены после устранения их причины.

**Это может быть выполнено тремя способами:**

1. Нажатием кнопки сброса [Reset] (Сброс) на панели LCP.
2. Через цифровой вход с помощью функции «Сброс».
3. По каналу последовательной связи/ дополнительной периферийной шине.

#### ПРИМЕЧАНИЕ

Для перезапуска двигателя после ручного сброса кнопкой [Reset] (Сброс) на панели LCP необходимо нажать кнопку [Auto On] (Автоматический пуск).

Если аварийный сигнал не удастся сбросить, это может объясняться тем, что не устранена его причина или что аварийный сигнал вызывает отключение с блокировкой (см. также *Таблица 9.1*).

Аварийные сигналы, вызывающие отключение с блокировкой, обеспечивают дополнительную защиту, которая заключается в том, что для сброса аварийного сигнала следует предварительно выключить сетевое питание. После повторного включения питания преобразователь частоты перестает быть заблокированным, и можно произвести сброс аварийного сигнала после устранения его причины, как это описано выше.

Аварийные сигналы, которые не вызывают отключения с блокировкой, могут сбрасываться также с использованием функции автоматического сброса в *14-20 Reset Mode*

#### ПРИМЕЧАНИЕ

**Возможен автоматический выход из режима ожидания!**

Если в таблице на следующей странице для кода указаны и предупреждение, и аварийный сигнал, это означает, что либо перед аварийным сигналом появляется предупреждение, либо можно задать, что должно появляться при данной неисправности — предупреждение или аварийный сигнал.

Это можно выполнить, например, в *1-90 Тепловая защита двигателя*. После аварийного сигнала или отключения двигатель останавливается выбегом, а на преобразователе частоты мигают аварийный сигнал и предупреждение. После устранения неисправности продолжает мигать только аварийный сигнал, пока не будет произведен сброс преобразователя частоты.

Ном ер	Описание	Предупр еждение	Аварийный сигнал/ отключение	Аварийный сигнал/ отключение с блокировкой	Задание параметра
1	Низкое напряжение источника 10 В	X			
2	Ош. дейст. 0	(X)	(X)		6-01 Функция при тайм-ауте нуля
3	Нет двигателя	(X)			1-80 Функция при останове
4	Потеря фазы питания	(X)	(X)	(X)	14-12 Функция при асимметрии сети
5	Высокое напряжение в цепи пост. тока	X			
6	Пониженное напряжение в цепи пост. тока	X			
7	Превыш. напряж. пост. тока	X	X		



Номер	Описание	Предупреждение	Аварийный сигнал/отключение	Аварийный сигнал/отключение с блокировкой	Задание параметра
8	Пониж. напряж. пост. тока	X	X		
9	Перегрузка инвертора	X	X		
10	Сработало ЭТР двигателя — превышение температуры	(X)	(X)		1-90 Тепловая защита двигателя
11	Повышенная температура термистора двигателя	(X)	(X)		1-90 Тепловая защита двигателя
12	Пр. крут. мом	X	X		
13	Прев. тока	X	X	X	
14	Замык. на землю	X	X	X	
15	Несовместимость аппаратных средств		X	X	
16	Кор. замык.		X	X	
17	Тайм-аут командного слова	(X)	(X)		8-04 Функция таймаута командного слова
20	Ош. темп входа				
21	Ош. парам.				
22	Отп. мех. тормоза	(X)	(X)		Группа параметров 2-2*
23	Внутр. вентил.	X			
24	Внешн. вентил.	X			
25	Короткое замыкание тормозного резистора	X			
26	Предельная мощность на тормозном резисторе	(X)	(X)		2-13 Контроль мощности торможения
27	Короткое замыкание тормозного прерывателя	X	X		
28	Проверка торм	(X)	(X)		2-15 Проверка тормоза
29	Темп. радиатора	X	X	X	
30	Потеря фазы U двигателя	(X)	(X)	(X)	4-58 Missing Motor Phase Function
31	Потеря фазы V двигателя	(X)	(X)	(X)	4-58 Missing Motor Phase Function
32	Потеря фазы W двигателя	(X)	(X)	(X)	4-58 Missing Motor Phase Function
33	Бросок тока		X	X	
34	Отказ связи по периферийной шине	X	X		
35	Сбой доп.устр.				
36	Неиспр. с. пит.	X	X		
37	Перекося фаз		X		
38	Внутр. отказ		X	X	
39	Датчик рад.		X	X	
40	Перегрузка цифрового выхода, клемма 27	(X)			5-00 Режим цифрового ввода/вывода, 5-01 Terminal 27 Mode
41	Перегрузка цифрового выхода, клемма 29	(X)			5-00 Режим цифрового ввода/вывода, 5-02 Клемма 29, режим
42	Перегр.Х30/6-7	(X)			
43	Расш. пит. (доп)				
45	Пробой на зем.2	X	X	X	
46	Питание силовой платы		X	X	
47	Низкое напряжение питания (24 В)	X	X	X	
48	Низкое напряжение питания (1,8 В)		X	X	
49	Предел скор.	X			

Ном ер	Описание	Предупр еждение	Аварийный сигнал/ отключение	Аварийный сигнал/ отключение с блокировкой	Задание параметра
50	ААД: ошибка калибровки		X		
51	ААД: проверить $U_{ном}$ и $I_{ном}$		X		
52	ААД: низкий $I_{ном}$		X		
53	ААД: слишком мощный двигатель		X		
54	ААД: слишком маломощный двигатель		X		
55	ААД: параметр вне диапазона		X		
56	ААД: прервана пользователем		X		
57	Тайм-аут ААД		X		
58	ААД: внутренняя неисправность	X	X		
59	Предел по току	X			
60	Внеш. блокир.	X	X		
61	Ошибка ОС	(X)	(X)		4-30 Функция при потере ОС двигателя
62	Достигнут макс. предел выходной частоты	X			
63	Мала эффективность механического тормоза		(X)		2-20 Ток отпускания тормоза
64	Пред. напряж.	X			
65	Перегрев платы управления	X	X	X	
66	Низкая температура радиат.	X			
67	Изменена конфигурация доп. устройств		X		
68	Безоп. ост.	(X)	(X) <sup>1)</sup>		5-19 Клемма 37, безопасный останов
69	Температура сил.платы		X	X	
70	Недопустимая конфигурация ПЧ			X	
71	РТС 1, б. ост.				
72	Опасный отказ				
73	Авт. перезап.	(X)	(X)		5-19 Клемма 37, безопасный останов
74	Термистор РТС			X	
75	Выбор недопуст. профиля		X		
76	Наст.мод.мощн.	X			
77	Реж.пон. мощ.	X			14-59 Факт-е кол-во инврт. бл.
78	Ошибка слежен.	(X)	(X)		4-34 Коэф. ошибки слежения
79	Недоп. конф. PS		X	X	
80	Привод приведен к значениям по умолчанию		X		
81	Искажение CSIV		X		
82	Ошиб.парам.CSIV		X		
83	Недопустимое сочетание дополнительных устройств			X	
84	Дополнительное защитное устройство отсутствует		X		
88	Обнаружение дополнительного устройства			X	
89	Смещение механического тормоза	X			
90	Монитор ОС	(X)	(X)		17-61 Контроль сигнала энкодера
91	Неправильные установки аналогового входа 54			X	S202
163	ATEX ЭТР предел по току, предупр.	X			
164	ATEX ЭТР предел по току, авар.сигнал		X		
165	ATEX ЭТР предел частоты, предупр.	X			

Номер	Описание	Предупреждение	Аварийный сигнал/отключение	Аварийный сигнал/отключение с блокировкой	Задание параметра
166	ATEX ЭТР предел частоты, авар.сигнал		X		
243	Тормоз. IGBT	X	X	X	
244	Темп. радиатора	X	X	X	
245	Датчик рад.		X	X	
246	Пит.сил.пл.			X	
247	Темп.сил.пл.пит.		X	X	
248	Недоп. конф. PS			X	
249	Низ. темп. выпр.	X			
250	Новые детали			X	
251	Новый код типа		X	X	

**Таблица 9.1 Перечень кодов аварийных сигналов/предупреждений**

(X) Зависит от параметра

1) Невозможен автоматический сброс с помощью 14-20 Reset Mode

Отключение — действие при появлении аварийного сигнала. Отключение вызывает останов двигателя выбегом и может быть сброшено нажатием [Reset] (Сброс) или выполнением сброса с помощью цифрового входа (группа параметров 5-1\* [1]). Исходное событие, вызвавшее аварийный сигнал, не может повредить преобразователь частоты или стать причиной опасностей. Отключение с блокировкой — действие при

появлении аварийной ситуации с возможностью повреждения преобразователя частоты или подключенных к нему механизмов. Отключение с блокировкой может быть сброшено только путем выключения и последующего включения питания.

Светодиодная индикация	
Предупреждение	желтый
Аварийный сигнал	мигающий красный
Отключение с блокировкой	желтый и красный

9

Бит	16-ричн.	Десятичн.	Слово аварийной сигнализации	Слово аварийной сигнализации 2	Слово предупреждения	Слово предупреждения 2	Расширенное слово состояния
<b>Аварийный код, расширенное слово состояния</b>							
0	00000001	1	Проверка тормоза (A28)	Откл. для обслуж., чтение/запись	Проверка тормоза (W28)	зарезервировано	Изменение скорости
1	00000002	2	Температура радиатора (A29)	Откл. для обслуж. (зарезерв.)	Температура радиатора (W29)	зарезервировано	Выполняется ААД
2	00000004	4	Пробой на землю (A14)	Откл. для обслуж., код типа/запчасть	Пробой на землю (W14)	зарезервировано	Пуск по час. стр./против час. стр. Функция «старт возможен/старт невозможен» активна при активации выбора DI [12] ИЛИ [13] и совпадении запрошенного направления и базового сигнала
3	00000008	8	Темп. платы управления (A65)	Откл. для обслуж. (зарезерв.)	Темп. платы управления (W65)	зарезервировано	Снижение задания команда снижения задания активна, например, через бит CTW 11 или DI

Бит	16-ричн.	Десятичн.	Слово аварийной сигнализации	Слово аварийной сигнализации 2	Слово предупреждения	Слово предупреждения 2	Расширенное слово состояния
4	00000010	16	Упр. слово ТО (A17)	Откл. для обслуж. (зарезерв.)	Упр. слово ТО (W17)		Увеличение задания команда увеличения задания активна, например через бит CTW 12 или DI
5	00000020	32	Превышение тока (A13)	зарезервировано	Превышение тока (W13)	зарезервировано	Высокий сигн. ОС > 4-57
6	00000040	64	Предельный крутящий момент (A12)	зарезервировано	Предельный крутящий момент (W12)	зарезервировано	Низкий сигнал ОС < 4-56
7	00000080	128	Перегрев термист. двиг. (A11)	зарезервировано	Перегрев термист. двиг. (W11)	зарезервировано	Высокий вых. ток > 4-51
8	00000100	256	Перегр. ЭТР двиг (A10)	зарезервировано	Перегр. ЭТР двиг (W10)	зарезервировано	Низкий выходной ток < 4-50
9	00000200	512	Перегруз инверт (A9)	зарезервировано	Перегрузка инвертора (W9)	зарезервировано	Высокая вых. частота скорость > 4-53
10	00000400	1024	Пониж. пост. тока под напряж. (A8)	зарезервировано	Пониж. пост. тока под напряж. (W8)		Низкая вых. частота скорость < 4-52
11	00000800	2048	Повыш. пост. тока под напряж. (A7)	зарезервировано	Повыш. пост. тока под напряж. (W7)		Проверка торм. ОК проверка тормозов HE в норме
12	00001000	4096	Короткое замыкание (A16)	зарезервировано	Низкое пост. напряж. (W6)	зарезервировано	Макс.тормож. Мощность торможения > предел мощности торможения (2-12)
13	00002000	8192	Отказ из-за броска тока (A33)	зарезервировано	Высокое пост. напряж. (W5)		Торможение
14	00004000	16384	Обрыв фазы сети (A4)	зарезервировано	Обрыв фазы сети (W4)		Вне диапазо. скорости
15	00008000	32768	ААД не в норме	зарезервировано	Потеря сигнала двигателя (W3)		Контроль перенапряж. действует
16	00010000	65536	Ошибка действ. нуля (A2)	зарезервировано	Ошибка действ. нуля (W2)		Торм. пер. ток
17	00020000	131072	Внутренний отказ (A38)	Ошибка КТУ	Низкое напряж. 10 В (W1)	Предупр. КТУ	Блокировка пароля превышение допустимого количества попыток ввода пароля — задействована временная блокировка
18	00040000	262144	Перегрузка тормоза (A26)	Ошибка вентиляторов	Перегрузка тормоза (W26)	Нагрев вентилятор ов	Защита с помощью пароля 0-61 = ALL_NO_ACCESS ИЛИ BUS_NO_ACCESS ИЛИ BUS_READONLY
19	00080000	524288	Потеря фазы U (A30)	Ошибка ECB	Тормозной резистор (W25)	Нагрев ECB	Высокое задание > 4-55
20	00100000	1048576	Потеря фазы V (A31)	зарезервировано	Тормозной IGBT (W27)	зарезервировано	Низкое задание < 4-54

Бит	16-ричн.	Десятичн.	Слово аварийной сигнализации	Слово аварийной сигнализации 2	Слово предупреждения	Слово предупреждения 2	Расширенное слово состояния
21	00200000	2097152	Потеря фазы W (A32)	зарезервировано	Предел скорости (W49)	зарезервировано	Местное задание место задания = ДИСТАНЦИОН. -> автоматически при нажатии и активно
22	00400000	4194304	Отказ периферийной шины (A34)	зарезервировано	Отказ периферийной шины (W34)	зарезервировано	Режим защиты
23	00800000	8388608	Низкое напряж. пит. 24 В (A47)	зарезервировано	Низкое напряжение питания 24 В (W47)	зарезервировано	Не используется
24	01000000	16777216	Неисправность сети питания (A36)	зарезервировано	Неисправность сети питания (W36)	зарезервировано	Не используется
25	02000000	33554432	Низкое напряж. пит. 1,8 В (A48)	зарезервировано	Предел по току (W59)	зарезервировано	Не используется
26	04000000	67108864	Тормозной резистор (A25)	зарезервировано	Низкая темп. (W66)	зарезервировано	Не используется
27	08000000	134217728	Тормозной IGBT (A27)	зарезервировано	Предел напряжения (W64)	зарезервировано	Не используется
28	10000000	268435456	Смена доп. устройства (A67)	зарезервировано	Отказ энкодера (W90)	зарезервировано	Не используется
29	20000000	536870912	Привод инициал-н(A80)	Ошибка ОС (A61, A90)	Ошибка ОС (W61, W90)		Не используется
30	40000000	1073741824	Безопасный останов (A68)	РТС 1, безопасный останов (A71)	Безопасный останов (W68)	РТС 1, безопасный останов (W71)	Не используется
31	80000000	2147483648	Малая эффективность механич. тормоза (A63)	Опасный отказ (A72)	Расшир. слово состояния		Не используется

Таблица 9.2 Описание аварийного кода, слова предупреждения и расширенного слова состояния

Слова аварийной сигнализации, слова предупреждения и расширенные слова состояния могут считываться для диагностики по последовательной шине или по дополнительной периферийной шине. См. также 16-94 *Расшир. слово состояния*.

## 9.1.2 Предупреждения /аварийные сообщения — Преобразователи частоты

### ПРЕДУПРЕЖДЕНИЕ 1, 10 В низк.

Напряжение на плате управления ниже 10 В с клеммы 50.

Снимите часть нагрузки с клеммы 50, поскольку источник питающего напряжения 10 В перегружен. Макс. 15 мА или мин. 590 Ω.

Это может быть вызвано коротким замыканием в подсоединенном потенциометре или неправильным подключением проводов потенциометра.

**Устранение неисправностей:** Извлеките провод из клеммы 50. Если предупреждения не возникает, проблема с подключением проводов. Если предупреждение не исчезает, замените плату управления.

### ПРЕДУПРЕЖДЕНИЕ/АВАРИЙНЫЙ СИГНАЛ 2, ошибка действующего нуля

Это предупреждение или аварийный сигнал возникают только при программировании пользователем соответствующей функции в 6-01 *Функция при таймауте нуля*. Сигнал на одном из аналоговых входов составляет менее 50 % от минимального значения, запрограммированного для данного входа. Это условие может быть вызвано обрывом проводов или неисправностью устройства, посылающего сигнал.

#### Устранение неисправностей

Проверьте соединения на всех клеммах аналогового входа. Клеммы 53 и 54 платы управления для сигналов, клемма 55 общая. Клеммы 11 и 12 MCB 101 для сигналов, клемма 10 общая. Клеммы 1, 3, 5 MCB 109 для сигналов, клеммы 2, 4, 6 общие).

Проверьте, чтобы установки программирования привода и настройки переключателя совпадали с типом аналогового сигнала.

Выполните тестирование сигнала входной клеммы.

### ПРЕДУПРЕЖДЕНИЕ/АВАРИЙНЫЙ СИГНАЛ 3, нет двигателя

к выходу преобразователя частоты двигатель не подключен. Это предупреждение или аварийный сигнал возникают только если пользователь запрограммировал соответствующую функцию в 1-80 *Функция при останове*.

**Устранение неисправностей:** Проверьте соединение между приводом и двигателем.

### ПРЕДУПРЕЖДЕНИЕ/АВАРИЙНЫЙ СИГНАЛ 4, потеря фазы питания

Отсутствует фаза со стороны источника питания, или слишком велика асимметрия сетевого напряжения. Это сообщение появляется также при отказе входного выпрямителя в преобразователе частоты.

Дополнительные устройства программируются в 14-12 *Функция при асимметрии сети*.

**Устранение неисправностей:** Проверьте напряжение питания и токи в цепях питания преобразователя частоты

### ПРЕДУПРЕЖДЕНИЕ 5, цепь постоянного тока: Повыш. напряж.

Напряжение промежуточной цепи (пост. тока) выше значения, при котором формируется предупреждение о высоком напряжении. Предел зависит от номинального значения напряжения привода. Преобразователь частоты остается включенным.

### ПРЕДУПРЕЖДЕНИЕ 6, низкое напряжение цепи пост. тока

Напряжение промежуточной цепи (постоянного тока) ниже значения, при котором формируется предупреждение о пониженном напряжении. Предел зависит от номинального значения напряжения привода. Преобразователь частоты остается включенным.

### ПРЕДУПРЕЖДЕНИЕ/АВАРИЙНЫЙ СИГНАЛ 7, перенапряжение пост. тока

Если напряжение в промежуточной цепи превышает предельно допустимое значение, преобразователь частоты через некоторое время отключается.

#### Устранение неисправностей

Подключите тормозной резистор

Увеличьте время изменения скорости

Выберите тип изменения скорости

Включите функции в 2-10 *Функция торможения*.

Нарастите 14-26 *Зад. отк. при неиск. инв.*

### ПРЕДУПРЕЖДЕНИЕ/АВАРИЙНЫЙ СИГНАЛ 8, пониженное напряжение постоянного тока

Если напряжение промежуточной цепи (постоянного тока) падает ниже предела напряжения, преобразователь частоты проверяет, подключен ли резервный источник питания 24 В. Если резервный источник питания 24 В не подключен, преобразователь частоты отключается через заданное время. Время зависит от размера блока.

#### Устранение неисправностей

Проверьте, соответствует ли напряжение источника питания преобразователю частоты.

Выполните проверку входного напряжения.

Выполните проверку цепей мягкого заряда и выпрямителя.

**ПРЕДУПРЕЖДЕНИЕ/АВАРИЙНЫЙ СИГНАЛ 9, перегруз инверт**

Преобразователь частоты находится вблизи порога отключения ввиду перегрузки (слишком большой ток в течение слишком длительного времени). Счетчик электронной тепловой защиты инвертора выдает предупреждение при 98 % и отключает преобразователь при 100 %; отключение сопровождается аварийным сигналом. Преобразователь частоты *не может* выполнить сброс, пока сигнал счетчика не опустится ниже 90 %.

Неисправность заключается в том, что преобразователь частоты перегружен более чем на 100 % в течение слишком длительного времени.

**Устранение неисправностей**

Сравните выходной ток на панели LCP с номинальным током привода.

Сравните выходной ток, показанный на панели LCP, с измеренным током двигателя.

Отобразите термальную нагрузку привода и проверьте значение. При превышении номинальных значений непрерывного тока привода значения счетчика увеличиваются. При значениях менее номинальных значений непрерывного тока привода значения счетчика уменьшаются.

Примечание. См. раздел о снижении номинальных характеристик в Руководстве по проектированию для получения информации, если необходима высокая частота коммутации.

**ПРЕДУПРЕЖДЕНИЕ/АВАРИЙНЫЙ СИГНАЛ 10, ЭТР:перег.двиг**

Электронная тепловая защита (ЭТР) сигнализирует о перегреве двигателя. Установите, должен ли преобразователь частоты подавать сигнал предупреждения или аварийный сигнал при достижении счетчиком показания 100 %, в *1-90 Тепловая защита двигателя*. Неисправность заключается в том, что двигатель находится в состоянии перегрузки на уровне более 100 % в течение длительного времени.

**Устранение неисправностей**

Проверьте, не перегрелся ли двигатель.

Нет ли механической перегрузки двигателя

Проверьте правильность установки параметра двигателя *1-24 Ток двигателя*.

Проверьте правильность данных *1-20 Мощность двигателя [кВт]*–  
*1-25 Номинальная скорость двигателя* двигателя.

Значение *1-91 Внешний вентилятор двигателя*.

Запуск ААД в *1-29 Авто адаптация двигателя (ААД)*.

**ПРЕДУПРЕЖДЕНИЕ/АВАРИЙНЫЙ СИГНАЛ 11, перегрев двигат**

Обрыв в термисторе или в цепи его подключения. Установите, должен ли преобразователь частоты подавать сигнал предупреждения или аварийный сигнал при достижении счетчиком показания 100 %, в *1-90 Тепловая защита двигателя*.

**Устранение неисправностей**

Проверьте, не перегрелся ли двигатель.

Проверьте, нет ли механической перегрузки двигателя.

Проверьте правильность подсоединения термистора к клеммам 53 или 54 (вход аналогового напряжения) и к клемме 50 (напряжение питания +10 В), или между клеммами 18 или 19 (только цифровой вход PNP) и клеммой 50.

Если используется датчик КТУ, проверьте правильность подключения между клеммами 54 и 55.

При использовании термореле или термистора проверьте, чтобы значение *1-93 Источник термистора* совпадало с номиналом проводки датчика.

При использовании датчика КТУ проверьте, чтобы параметры *1-95 Тип датчика КТУ*, *1-96 Источник термистора КТУ* и *1-97 Пороговый уровень КТУ* совпадали с номиналом проводки датчика.

**ПРЕДУПРЕЖДЕНИЕ/АВАРИЙНЫЙ СИГНАЛ 12, предел крутящего момента**

Крутящий момент выше значения, установленного параметром *4-16 Двигательн.режим с огранич. момента* (при работе двигателя) или параметром *4-17 Генераторн.режим с огранич.момента* (в генераторном режиме). *14-25 Задержка отключ.при пред. моменте* может использоваться для замены типа реакции: вместо простого предупреждения — предупреждение с последующим аварийным сигналом.

**ПРЕДУПРЕЖДЕНИЕ/АВАРИЙНЫЙ СИГНАЛ 13, превыш тока**

Превышен предел пикового тока инвертора (около 200 % от номинального тока). Предупреждение будет подаваться в течение приблизительно 1,5 с, после чего преобразователь частоты будет отключен с подачей аварийного сигнала. Если выбран режим расширенного управления механическим тормозом, то сигнал отключения может быть сброшен извне.

**Устранение неисправностей:**

Эта неисправность может быть вызвана ударной нагрузкой или быстрым ускорением с высокими нагрузками инерции.

Выключите преобразователь частоты.

Проверьте можно ли повернуть вал двигателя.

Проверьте, соответствует ли размер двигателя преобразователю частоты.

Неверные данные двигателя в параметрах

*1-20 Мощность двигателя*

*[кВт]-1-25 Номинальная скорость двигателя.*

**АВАРИЙНЫЙ СИГНАЛ 14, пробой на землю**

Происходит разряд с выходных фаз на землю либо в кабеле между преобразователем частоты и двигателем, либо в самом двигателе.

**Устранение неисправностей**

Выключите преобразователь частоты и устраните пробой на землю.

Измерьте сопротивление к земле хода двигателя и двигателя с помощью мегомметра для проверки пробоя на землю в двигателе.

Выполните проверку датчика тока.

**АВАРИЙНЫЙ СИГНАЛ 15, несовместимость аппаратных средств**

Установленное дополнительное устройство не управляется существующей платой управления (аппаратно или программно).

Зафиксируйте значение следующих параметров и свяжитесь с поставщиком Danfoss:

*15-40 Тип ПЧ*

*15-41 Силовая часть*

*15-42 Напряжение*

*15-43 Версия ПО*

*15-45 Текущее обозначение*

*15-49 № версии ПО платы управления*

*15-50 № версии ПО силовой платы*

*15-60 Доп. устройство установлено*

*15-61 Версия прогр. обеспеч. доп. устр.*

**АВАРИЙНЫЙ СИГНАЛ 16, короткое замыкание**

Короткое замыкание в двигателе или на его клеммах.

Выключите преобразователь частоты и устраните короткое замыкание.

**ПРЕДУПРЕЖДЕНИЕ/АВАРИЙНЫЙ СИГНАЛ 17, тайм-аут командного слова**

Отсутствует связь с преобразователем частоты.

Предупреждение выдается только в том случае, если *8-04 Функция таймаута командного слова* НЕ установлен на значение ВЫКЛ.

Если *8-04 Функция таймаута командного слова* установлен на *Останов* и *Отключение*, появляется предупреждение, и преобразователь частоты замедляет вращение двигателя, после чего отключается, выдавая при этом аварийный сигнал.

**Устранение неисправностей**

Проверьте соединения на кабеле последовательной связи.

Нарастите *8-03 Время таймаута командного слова*.

Проверьте работу оборудования связи.

Проверьте правильность установки в соответствии с требованиями ЭМС.

**ПРЕДУПРЕЖДЕНИЕ 22, отп. мех. торм.:**

Значение в сообщении покажет его тип.

0 = Задание крутящего момента не достигнуто до отключения.

1 = Отсутствовала ОС торможения до отключения.

**ПРЕДУПРЕЖДЕНИЕ 23, отказ внутреннего вентилятора**

Функция предупреждения об отказе вентилятора — это дополнительная функция защиты, которая проверяет, работает ли вентилятор и правильно ли он установлен.

Предупреждение об отказе вентилятора можно отключить с помощью *14-53 Контроль вентил.* (установив его на значение [0] Запрещено).

Для приводов типоразмеров D, E, F регулируемое напряжение вентиляторов контролируется.

**Устранение неисправностей**

Проверьте сопротивление вентилятора.

Проверьте предохранители мягкого заряда.

**ПРЕДУПРЕЖДЕНИЕ 24, отказ внешнего вентилятора**

Функция предупреждения об отказе вентилятора — это дополнительная функция защиты, которая проверяет, работает ли вентилятор и правильно ли он установлен.

Предупреждение об отказе вентилятора можно отключить с помощью *14-53 Контроль вентил.* (установив его на значение [0] Запрещено).

Для приводов типоразмеров D, E, F регулируемое напряжение вентиляторов контролируется.

**Устранение неисправностей**

Проверьте сопротивление вентилятора.

Проверьте предохранители мягкого заряда.

**ПРЕДУПРЕЖДЕНИЕ 25, короткое замыкание тормозного резистора**

Во время работы осуществляется контроль состояния тормозного резистора. Если в нем происходит короткое замыкание, функция торможения отключается, и появляется предупреждение. Преобразователь частоты еще работает, но уже без функции торможения. Выключите преобразователь частоты и замените тормозной резистор (см. *2-15 Проверка тормоза*).



**ПРЕДУПРЕЖДЕНИЕ/АВАРИЙНЫЙ СИГНАЛ 26, перегруз т рез**

Расчет мощности, передаваемой на тормозной резистор, производится: в процентах как среднее значение за последние 120 секунд, исходя из сопротивления тормозного резистора и напряжения в промежуточной цепи. Предупреждение включается, когда рассеиваемая тормозная мощность превышает 90 %. Если в 2-13 *Контроль мощности торможения*, выбрано значение *Отключение* [2], то, когда рассеиваемая тормозная мощность превышает 100 %, преобразователь частоты выключается, и выдается данный аварийный сигнал.

**▲ ПРЕДУПРЕЖДЕНИЕ**

В случае короткого замыкания тормозного транзистора существует опасность передачи на тормозной резистор значительной мощности.

**ПРЕДУПРЕЖДЕНИЕ/АВАРИЙНЫЙ СИГНАЛ 27, отказ тормозного прерывателя**

Тормозной транзистор контролируется в процессе работы, и, если происходит его короткое замыкание, функция торможения отключается, и выдается предупреждение. Преобразователь частоты может продолжать работать, но, поскольку тормозной транзистор замкнут накоротко, на тормозной резистор передается значительная мощность, даже если он не включен.

Отключите преобразователь частоты и снимите тормозной резистор.

Этот аварийный сигнал может также появляться в случае перегрева тормозного резистора. Для контроля тормозного резистора предусмотрены клеммы 104–106. Подробнее о входах реле Klixon см. раздел «Термореле тормозного резистора».

**ПРЕДУПРЕЖДЕНИЕ/АВАРИЙНЫЙ СИГНАЛ 28, тормоз не прошел проверку**

Неисправен тормозной резистор: тормозной резистор не подключен или не работает.

Проверить 2-15 *Проверка тормоза*.

**АВАРИЙНЫЙ СИГНАЛ 29, температура радиатора**

Превышение максимальной температуры радиатора. Отказ по температуре не может быть сброшен до тех пор, пока температура радиатора не окажется ниже заданного значения. Точки отключения и сброса различны и зависят от мощности преобразователя частоты.

**Устранение неисправностей**

Слишком высокая температура окружающей среды.

Слишком длинный кабель двигателя.

Неправильный зазор над преобразователем частоты и под ним.

Загрязненный радиатор.

Блокировка циркуляции воздуха вокруг преобразователя частоты.

Поврежден вентилятор радиатора.

Для приводов типоразмеров D, E и F данный аварийный сигнал основывается на значениях температуры, полученных датчиком радиатора, установленным в модулях IGBT. Для приводов типоразмера F аварийный сигнал также может быть вызван термальным датчиком модуля выпрямителя.

**Устранение неисправностей**

Проверьте сопротивление вентилятора.

Проверьте предохранители мягкого заряда.

Термальный датчик IGBT.

**АВАРИЙНЫЙ СИГНАЛ 30, обрыв фазы U двигателя**

Обрыв фазы U между преобразователем частоты и двигателем.

Выключите преобразователь частоты и проверьте фазу U двигателя.

**АВАРИЙНЫЙ СИГНАЛ 31, обрыв фазы V двигателя**

Обрыв фазы V между преобразователем частоты и двигателем.

Выключите преобразователь частоты и проверьте фазу V двигателя.

**АВАРИЙНЫЙ СИГНАЛ 32, обрыв фазы W**

Обрыв фазы W между преобразователем частоты и двигателем.

Выключите преобразователь частоты и проверьте фазу W двигателя.

**АВАРИЙНЫЙ СИГНАЛ 33, бросок тока**

Слишком много включений питания за короткое время. Охладите блок до рабочей температуры.

**ПРЕДУПРЕЖДЕНИЕ/АВАРИЙНЫЙ СИГНАЛ 34, отказ связи по шине Fieldbus**

Не работает периферийная шина на дополнительной плате связи.

**ПРЕДУПРЕЖДЕНИЕ/АВАРИЙНЫЙ СИГНАЛ 36, отказ питания**

Это предупреждение/аварийный сигнал активизируется только в случае пропадания напряжения питания на преобразователе частоты и если для 14-10 *Отказ питания* НЕ установлено значение OFF (ВЫКЛ.). Проверьте плавкие предохранители преобразователя частоты.

**АВАРИЙНЫЙ СИГНАЛ 38, внутренняя ошибка**

Возможно, следует обратиться к поставщику Danfoss.

Некоторые типичные аварийные сообщения:

0	Последовательный порт невозможно инициализировать. Серьезная неисправность аппаратных средств.
256-258	Данные ЭСПЗУ, относящиеся к мощности, повреждены или устарели

512	Данные ЭСППЗУ, относящиеся к плате управления, повреждены или устарели
513	Считывание данных ЭСППЗУ, тайм-аут связи
514	Считывание данных ЭСППЗУ, тайм-аут связи
515	Управление, ориентированное на прикладную программу, не может идентифицировать данные ЭСППЗУ
516	Невозможно ввести запись в ЭСППЗУ, поскольку команда записи в процессе выполнения
517	Команда записи при тайм-ауте
518	Отказ ЭСППЗУ
519	Отсутствуют или неверны данные штрихового кода в ЭСППЗУ
783	Значение параметра выходит за миним./макс. пределы
1024-1279	Телеграмма, предназначенная к отсылке, не может быть выслана.
1281	Тайм-аут групповой записи цифрового сигнального процессора
1282	Несоответствие версии микропрограммного обеспечения, связанного с мощностью
1283	Несоответствие версии данных ЭСППЗУ, связанных с мощностью
1284	Невозможно считать версию программного обеспечения цифрового сигнального процессора
1299	ПО для дополнительного устройства в гнезде А устарело
1300	ПО для дополнительного устройства в гнезде В устарело
1301	ПО для дополнительного устройства в гнезде С0 устарело
1302	ПО для дополнительного устройства в гнезде С1 устарело
1315	ПО для дополнительного устройства в гнезде А не поддерживается (не разрешено)
1316	ПО для дополнительного устройства в гнезде В не поддерживается (не разрешено)
1317	ПО для дополнительного устройства в гнезде С0 не поддерживается (не разрешено)
1318	ПО для дополнительного устройства в гнезде С1 не поддерживается (не разрешено)
1379	Дополнительное устройство А не ответило при определении версии платформы.
1380	Дополнительное устройство В не ответило при определении версии платформы.
1381	Дополнительное устройство С0 не ответило при определении версии платформы.
1382	Дополнительное устройство С1 не ответило при определении версии платформы.
1536	Регистрируется исключение в управлении, ориентированном на прикладную программу. Информация для отладки записана в панели местного управления

1792	Включена схема контроля DSP. Исправление данных, связанных с силовой частью. Данные управления, связанные с двигателем, не переданы должным образом
2049	Данные мощности перезагружены
2064-2072	H081x: устройство в гнезде x перезагружено
2080-2088	H082x: устройство в гнезде x выпустило ожидание включения питания
2096-2104	H083x: устройство в гнезде x выпустило допустимое ожидание включения питания
2304	Невозможно считать данные с ЭСППЗУ
2305	Отсутствие версии ПО, относящейся к мощности двигателя
2314	Отсутствие данных, относящихся к мощности двигателя.
2315	Отсутствие версии ПО, относящейся к мощности двигателя
2316	Отсутствие io_statepage, относящейся к мощности двигателя
2324	При включении питания определяется, что неверна конфигурация платы питания.
2325	При выходе на режим основной мощности плата питания прервала связь.
2326	После задержки для регистрации силовых плат определяется, что неверна конфигурация платы питания.
2327	В качестве действующих зарегистрировано слишком много плат питания.
2330	Данные по мощности у плат питания отличаются.
2561	Отсутствие связи от DSP к АТАС
2562	Отсутствие связи от АТАС к DSP (в рабочем состоянии)
2816	Переполнение стека модуля платы управления
2817	Планировщик, медленные задачи
2818	Быстрые задачи
2819	Обработка параметров
2820	Переполнение стека панели LCP
2821	Переполнение последовательного порта
2822	Переполнение порта USB
2836	cflistMempool недостаточно
3072-5122	Значение параметра выходит за допустимые пределы.
5123	Дополнительное устройство в гнезде А: аппаратные средства несовместимы с аппаратными средствами платы управления.
5124	Дополнительное устройство в гнезде В: аппаратные средства несовместимы с аппаратными средствами платы управления.
5125	Дополнительное устройство в гнезде С0: аппаратные средства несовместимы с аппаратными средствами платы управления.
5126	Дополнительное устройство в гнезде С1: аппаратные средства несовместимы с аппаратными средствами платы управления.

5376- 6231	Нехватка памяти
---------------	-----------------

**АВАРИЙНЫЙ СИГНАЛ 39, дат. рад-ра**

Обратная связь от датчика радиатора отсутствует.

Сигнал с термального датчика IGBT не поступает на плату питания. Проблема может возникнуть на плате питания, на плате привода входа или ленточном кабеле между платой питания и платой привода входа.

**ПРЕДУПРЕЖДЕНИЕ 40, перегрузка T27**

Проверьте нагрузку, подключенную к клемме 27, или устраните короткое замыкание. Проверить 5-00 Режим цифрового ввода/вывода и 5-01 Клемма 27, режим.

**ПРЕДУПРЕЖДЕНИЕ 41, перегрузка T29**

Проверьте нагрузку, подключенную к клемме 29, или устраните короткое замыкание. Проверить 5-00 Режим цифрового ввода/вывода и 5-02 Клемма 29, режим.

**ПРЕДУПРЕЖДЕНИЕ 42, перегр.Х30/6–7**

Для клеммы Х30/6 проверьте нагрузку, подключенную к клемме Х30/6 или устраните короткое замыкание. Проверить 5-32 Клемма Х30/6, цифр. выход (МСВ 101).

Для клеммы Х30/7 проверьте нагрузку, подключенную к клемме Х30/7, или устраните короткое замыкание. Проверить 5-33 Клемма Х30/7, цифр. выход (МСВ 101).

**АВАРИЙНЫЙ СИГНАЛ 46, пит. сил. пл.**

На плату питания подается питание, не соответствующее расчетному диапазону.

Имеется три источника питания в режиме коммутации источника питания на плате питания: 24 В, 5 В, +/- 18 В. При использовании источника питания в 24 В пост. тока с устройством МСВ 107 отслеживаются только источники питания 24 В и 5 В. При питании от трех фаз напряжения сети отслеживаются все три источника.

**ПРЕДУПРЕЖДЕНИЕ 47, низкое напряжение питания 24 В**

Источник питания постоянного тока 24 В измеряется на плате управления. Возможно, перегружен внешний резервный источник питания 24 В пост. тока; в случае иной причины следует обратиться к поставщику оборудования Danfoss.

**ПРЕДУПРЕЖДЕНИЕ 48, низкое 1,8 В**

Источник питания 1,8 В пост. тока, использующийся на плате управления, выходит из допустимых пределов. Источник питания измеряется на плате управления.

**ПРЕДУПРЕЖДЕНИЕ 49, предел скор**

Значение скорости находится вне диапазона, установленного в параметрах 4-11 Нижн.предел скор.двигателя[об/мин] и 4-13 Верхн.предел скор.двигателя [об/мин].

**АВАРИЙНЫЙ СИГНАЛ 50, ААД: ош. калибр.**

Обратитесь к своему поставщику Danfoss.

**АВАРИЙНЫЙ СИГНАЛ 51, ААД: проверить  $U_{ном}$  и  $I_{ном}$**   
Возможно, неправильно установлены значения напряжения, тока и мощности двигателя. Проверьте настройки.

**АВАРИЙНЫЙ СИГНАЛ 52, ААД: мал  $I_{ном}$** 

Слишком мал ток двигателя. Проверьте настройки.

**АВАРИЙНЫЙ СИГНАЛ 53, ААД: слишком мощный двигатель**

Мощность двигателя слишком велика для проведения ААД.

**АВАРИЙНЫЙ СИГНАЛ 54, ААД: слишком маломощный двигатель**

Мощность двигателя слишком велика для проведения ААД.

**АВАРИЙНЫЙ СИГНАЛ 55, ААД параметр вне диапазона**  
Обнаружено, что значения параметров, установленных для двигателя, находятся вне допустимых пределов.

**АВАРИЙНЫЙ СИГНАЛ 56, ААД прервана пользователем**  
ААД была прервана пользователем.

**АВАРИЙНЫЙ СИГНАЛ 57, ААД: тайм-аут**

Повторяйте запуск ААД до тех пор, пока она не будет завершена. Обратите внимание на то, что повторные запуски могут привести к нагреву двигателя до уровня, при котором увеличиваются сопротивления  $R_s$  и  $R_r$ . Однако в большинстве случаев это несущественно.

**АВАРИЙНЫЙ СИГНАЛ 58, ААД: внутренняя неисправность**

Обратитесь к своему поставщику Danfoss.

**ПРЕДУПРЕЖДЕНИЕ 59, предел тока**

Ток двигателя больше значения, установленного в 4-18 Предел по току.

**ПРЕДУПРЕЖДЕНИЕ 60, вн. блок.**

Активизирована внешняя блокировка. Чтобы возобновить нормальную работу, подайте 24 В пост. тока на клемму, запрограммированную для внешней блокировки, и переустановите преобразователь частоты (через последовательную связь, в режиме цифрового входа/выхода или нажатием кнопки [Reset](Сброс) на панели LCP).

**ПРЕДУПРЕЖДЕНИЕ 61, ошибка слежен.**

Вычисленное значение скорости не совпадает с измеренным значением скорости от устройства обратной связи. Функция для Предупреждения/Аварийного сигнала/Отключения установлена в 4-30 Функция при потере ОС двигателя, ошибка установки в 4-31 Ошибка скорости ОС двигателя, допустимое время ошибки в 4-32 Тайм-аут при потере ОС двигателя. Функция может быть введена в действие при выполнении процедуры сдачи в эксплуатацию.

**ПРЕДУПРЕЖДЕНИЕ 62, пред вых част**

Выходная частота выше значения, установленного в 4-19 Макс. выходная частота

**ПРЕДУПРЕЖДЕНИЕ 64, предел напряж**

Сочетание значений нагрузки и скорости требует такого напряжения двигателя, которое превышает текущее напряжение в цепи постоянного тока.

**ПРЕДУПРЕЖДЕНИЕ/АВАРИЙНЫЙ СИГНАЛ/ОТКЛЮЧЕНИЕ 65, темп. платы упр.**

Перегрев платы управления: температура платы управления, при которой происходит ее отключение, равна 80 °С.

**ПРЕДУПРЕЖДЕНИЕ 66, низкая температура радиатора**

Данное предупреждение основывается на показаниях датчика температуры модуля IGBT.

**Устранение неисправностей:**

Измеренное значение температуры радиатора равное 0 °С может указывать на дефект датчика температуры, вызывающий повышение скорости вентилятора до максимума. Это предупреждение появится, если провод датчика между IGBT и платой привода входа отсоединен. Также проверьте термодатчик IGBT.

**АВАРИЙНЫЙ СИГНАЛ 67, изм. доп. устр**

После последнего выключения питания добавлено или удалено несколько дополнительных устройств.

**АВАРИЙНЫЙ СИГНАЛ 68, безоп. останов**

Активирован безопасный останов. Чтобы возобновить нормальную работу, подайте 24 В пост. тока на клемму 37 и сигнал сброса (по шине, в режиме цифрового входа/выхода или нажатием кнопки [Reset] (Сброс)). См. 5-19 Клемма 37, безопасный останов.

**АВАРИЙНЫЙ СИГНАЛ 69, температура силовой платы**

Температура датчика платы питания либо слишком высокая, либо слишком низкая.

**Устранение неисправностей:**

Проверьте работу дверных вентиляторов.

Проверьте, не заблокированы ли фильтры для дверных вентиляторов.

Проверьте правильную установку панели муфт на приводах IP 21 и IP 54 (NEMA 1 и NEMA 12).

**АВАРИЙНЫЙ СИГНАЛ 70, недопустимая конфигурация ПЧ**

Данная комбинация платы управления и силовой платы недопустима.

**ПРЕДУПРЕЖДЕНИЕ/АВАРИЙНЫЙ СИГНАЛ 71, РТС 1, безоп. останов**

Безопасный останов активизирован платой термистора РТС в MCB 112 (вследствие перегрева двигателя). Обычная работа может быть возобновлена, когда от MCB 112 заново поступит напряжение 24 В пост. тока на клемму 37 (при понижении температуры двигателя до приемлемого значения) и когда будет деактивизирован цифровой вход со стороны MCB 112. После чего следует подать сигнал сброса (через последовательную связь, через цифровой вход/выход или нажатием кнопки [Reset] (Сброс) на панели LCP). Обратите внимание, что

при включении автоматического перезапуска двигатель может запуститься, если неисправность устранена.

**АВАРИЙНЫЙ СИГНАЛ 72, опасный отказ**

Безопасный останов с блокировкой отключения. Неожиданные уровни сигнала на входе безопасного останова и цифровом входе от платы термистора РТС в MCB 112.

**ПРЕДУПРЕЖДЕНИЕ/АВАРИЙНЫЙ СИГНАЛ 73, авт. п/зап. при безоп. ост.**

Безопасный останов. Обратите внимание, что при включении автоматического перезапуска двигатель может запуститься, если неисправность устранена.

**ПРЕДУПРЕЖДЕНИЕ 76, настройка модуля мощности**

Требуемое количество модулей мощности не соответствует обнаруженному количеству активных модулей мощности.

**Устранение неисправностей:**

Такая ситуация возникает при замене модуля типоразмера F, если параметры мощности силовой платы модуля не соответствуют требованиям привода. Убедитесь в правильности номера позиции детали и силовой платы.

**ПРЕДУПРЕЖДЕНИЕ 77, реж. пониж. мощн.**

Это предупреждение показывает, что преобразователь частоты работает в режиме пониженной мощности (т. е. число секций инвертора меньше допустимого). Это предупреждение формируется при включении-выключении питания, когда преобразователь частоты настроен на работу с меньшим количеством инверторов и не отключится.

**АВАРИЙНЫЙ СИГНАЛ 79, недоп. конф. PS**

Плата масштабирования имеет неверный номер позиции или не установлена. Соединитель МК102 на плате питания не может быть установлен.

**АВАРИЙНЫЙ СИГНАЛ 80, привод приведен к значениям по умолчанию**

Установки параметров инициализируются до значений по умолчанию после сброса вручную.

**ПРЕДУПРЕЖДЕНИЕ 81, искажение CSIV:**

В файле CSIV выявлены ошибки синтаксиса.

**ПРЕДУПРЕЖДЕНИЕ 82, ош. пар-ра CSIV**

Ошиб.парам.CSIV.

**ПРЕДУПРЕЖДЕНИЕ 85, опас. неисп. PB**

Ошибка модуля Profibus/Profisafe.

**АВАРИЙНЫЙ СИГНАЛ 91, AI54 уст.неправ.**

Переключатель S202 установлен в положение OFF (Выкл.) (вход по напряжению), в то время как к аналоговому входу, клемма 54, подключен датчик КТУ.

**АВАРИЙНЫЙ СИГНАЛ 243, тормозной IGBT**

Этот аварийный сигнал доступен только для приводов типоразмера F. Аналогичен аварийному сигналу 27. Значение в журнале аварийных сигналов обозначает, какой модуль питания вызвал аварийный сигнал:

- 1 = левый инверторный модуль.
- 2 = средний инверторный модуль в приводе типоразмера F2 или F4.
- 2 = правый инверторный модуль в приводе типоразмера F1 или F3.
- 3 = правый инверторный модуль в приводе типоразмера F2 и F4.
- 5 = модуль выпрямителя.

**АВАРИЙНЫЙ СИГНАЛ 244, температура радиатора**

Данный аварийный сигнал только для типоразмера F. Аналогичен аварийному сигналу 29. Значение в журнале аварийных сигналов обозначает, какой модуль питания вызвал аварийный сигнал:

- 1 = левый инверторный модуль.
- 2 = средний инверторный модуль в приводе типоразмера F2 или F4.
- 2 = правый инверторный модуль в приводе типоразмера F1 или F3.
- 3 = правый инверторный модуль в приводе типоразмера F2 и F4.
- 5 = модуль выпрямителя.

**АВАРИЙНЫЙ СИГНАЛ 245, дат. рад-ра**

Данный аварийный сигнал только для типоразмера F. Аналогичен аварийному сигналу 39. Значение в журнале аварийных сигналов обозначает, какой модуль питания вызвал аварийный сигнал:

- 1 = левый инверторный модуль.
- 2 = средний инверторный модуль в приводе типоразмера F2 или F4.
- 2 = правый инверторный модуль в приводе типоразмера F1 или F3.
- 3 = правый инверторный модуль в приводе типоразмера F2 и F4.
- 5 = модуль выпрямителя.

**АВАРИЙНЫЙ СИГНАЛ 246, пит. сил. пл.**

Данный аварийный сигнал только для типоразмера F. Аналогичен аварийному сигналу 46. Значение в журнале аварийных сигналов обозначает, какой модуль питания вызвал аварийный сигнал:

- 1 = левый инверторный модуль.
- 2 = средний инверторный модуль в приводе типоразмера F2 или F4.
- 2 = правый инверторный модуль в приводе типоразмера F1 или F3.
- 3 = правый инверторный модуль в приводе типоразмера F2 и F4.
- 5 = модуль выпрямителя.

**АВАРИЙНЫЙ СИГНАЛ 247, темп. сил. пл.**

Данный аварийный сигнал только для типоразмера F. Аналогичен аварийному сигналу 69. Значение в журнале аварийных сигналов обозначает, какой модуль питания вызвал аварийный сигнал:

- 1 = левый инверторный модуль.
- 2 = средний инверторный модуль в приводе типоразмера F2 или F4.
- 2 = правый инверторный модуль в приводе типоразмера F1 или F3.
- 3 = правый инверторный модуль в приводе типоразмера F2 и F4.
- 5 = модуль выпрямителя.

**АВАРИЙНЫЙ СИГНАЛ 248, недоп. конф. PS**

Данный аварийный сигнал только для типоразмера F. Аналогичен аварийному сигналу 79. Значение в журнале аварийных сигналов обозначает, какой модуль питания вызвал аварийный сигнал:

- 1 = левый инверторный модуль.
- 2 = средний инверторный модуль в приводе типоразмера F2 или F4.
- 2 = правый инверторный модуль в приводе типоразмера F1 или F3.
- 3 = правый инверторный модуль в приводе типоразмера F2 и F4.
- 5 = модуль выпрямителя.

**АВАРИЙНЫЙ СИГНАЛ 250, новая запчасть**

Заменено питание или источник питания с переключателем режима. Необходимо восстановить код типа преобразователя частоты в ЭСППЗУ. Задайте правильный код типа в 14-23 Устан. кода типа в соответствии с этикеткой на блоке. Для завершения установки не забудьте выбрать «Сохранить в ЭСППЗУ».

**АВАРИЙНЫЙ СИГНАЛ 251, новый код типа**

Преобразователь частоты получил новый код типа.

## 9.2 Аварийные сигналы и предупреждения — Фильтр (левая панель LCP)

**ПРИМЕЧАНИЕ**

**В этом разделе описываются предупреждения и аварийные сигналы панели LCP фильтра. Аварийные сигналы и предупреждения для преобразователя частоты описаны в предыдущем разделе**

Предупреждение или аварийный сигнал подается соответствующим светодиодом на передней панели фильтра и отображается на дисплее в виде кода.

Предупреждение продолжает подаваться до тех пор, пока не будет устранена его причина. При определенных условиях работа агрегата может продолжаться. Предупреждающие сообщения могут быть критическими, но не обязательно.

В случае аварийного сигнала агрегат будет отключен. Для возобновления работы аварийные сигналы должны быть сброшены после устранения их причины.

**Это может быть выполнено четырьмя путями:**

1. Нажатием кнопки сброса [Reset] (Сброс) на панели LCP.
2. Через цифровой вход с помощью функции «Сброс».
3. По каналу последовательной связи/дополнительной периферийной шине.
4. Посредством автоматического сброса с помощью функции [Auto Reset] (Автоматический сброс). См. 14-20 *Reset Mode* в *Инструкции по эксплуатации активного фильтра VLT@AAF 00x, MG90VXYX*.

## ПРИМЕЧАНИЕ

Для перезапуска двигателя после ручного сброса кнопкой [Reset] (Сброс) на панели LCP необходимо нажать кнопку [Auto On] (Автоматический пуск) или [Hand On] (Ручной пуск).

Если аварийный сигнал не удастся сбросить, это может объясняться тем, что не устранена его причина или что аварийный сигнал вызывает отключение с блокировкой (см. также таблицу на следующей странице).

Аварийные сигналы, вызывающие отключение с блокировкой, обеспечивают дополнительную защиту, которая заключается в том, что для сброса аварийного сигнала следует предварительно выключить сетевое питание. После восстановления подачи питания агрегат разблокируется, и можно произвести сброс аварийного сигнала после устранения его причины, как это описано выше.

Аварийные сигналы, которые не приводят к отключению с блокировкой, могут также сбрасываться с помощью функции автоматического сброса в *14-20 Reset Mode*. (Предупреждение: возможен автоматический выход из режима ожидания!)

Если в таблице на следующей странице для кода указаны и предупреждение, и аварийный сигнал, это означает, что либо перед аварийным сигналом появляется предупреждение, либо можно задать, что должно появляться при данной неисправности — предупреждение или аварийный сигнал.

Ном ер	Описание	Предупр еждение	Аварийный сигнал/ отключение	Аварийный сигнал/ отключение с блокировкой	Задание параметра
1	Низкое напряжение источника 10 В	X			
2	Ош. дейст. 0	(X)	(X)		6-01
4	Потеря фазы питания		X		
5	Высокое напряжение в цепи пост. тока	X			
6	Пониженное напряжение в цепи пост. тока	X			
7	Перенапряжение пост. тока	X	X		
8	Пониж. напряж. пост. тока	X	X		
13	Прев. тока	X	X	X	
14	Замыкание на землю	X	X	X	
15	Несовместимость аппаратных средств		X	X	
16	Кор. замык.		X	X	
17	Тайм-аут командного слова	(X)	(X)		8-04
23	Отказ внутреннего вентилятора	X			
24	Отказ внешнего вентилятора	X			14-53
29	Темп. радиатора	X	X	X	
33	Отк. по брс. тока		X	X	
34	Неис.периф.ш.	X	X		
35	Неиспр. доп. устройство	X	X		
38	Внутр. отказ				
39	Датчик рад.		X	X	
40	Перегрузка цифрового выхода, клемма 27	(X)			5-00, 5-01

Номер	Описание	Предупреждение	Аварийный сигнал/отключение	Аварийный сигнал/отключение с блокировкой	Задание параметра
41	Перегрузка цифрового выхода, клемма 29	(X)			5-00, 5-02
42	Перегрузка цифрового выхода, вкл. X30/6	(X)			5-32
42	Перегрузка цифрового выхода, вкл. X30/7	(X)			5-33
46	Питание силовой платы		X	X	
47	Низкое напряжение питания (24 В)	X	X	X	
48	Низкое напряжение питания (1,8 В)		X	X	
65	Перегрев платы управления	X	X	X	
66	Низкая температура радиат.	X			
67	Изменена конфигурация доп. устройств		X		
68	Активизирован безопасный останов		X <sup>1)</sup>		
69	Температура сил.плат		X	X	
70	Недопустимая конфигурация ПЧ			X	
72	Опасный отказ			X <sup>1)</sup>	
73	Авт. перезап.				
76	Наст.мод.мощн.	X			
79	Недоп. конф. PS		X	X	
80	Привод иниц. значением по умолчанию		X		
244	Темп. радиатора	X	X	X	
245	Датчик рад.		X	X	
246	Пит.сил.пл.		X	X	
247	Темп.сил.пл.пит.		X	X	
248	Недоп. конф. PS		X	X	
250	Новая деталь			X	
251	Новый код типа		X	X	
300	Сбой сетев. конт.			X	
301	Сбой контактора CS			X	
302	Прев. тока конд.	X	X		
303	Зам. на з. конд.	X	X		
304	Пост. ток перегр	X	X		
305	Пред. част. сети		X		
306	Огр. комп	X			
308	Темп. резистора	X		X	
309	Зам. сети на з.	X	X		
311	Пред. част. коммут.		X		
312	Диапазон СТ		X		
314	Прерыв авт СТ		X		
315	Ошибка авто СТ		X		
316	Ош. мест.СТ		X		
317	Ош поляр СТ		X		
318	Ошибка коэф. СТ		X		

Таблица 9.3 Перечень кодов аварийных сигналов/предупреждений

Отключение — действие при появлении аварийного сигнала. Отключение вызывает останов двигателя выбегом и может быть сброшено нажатием кнопки [Reset] (Сброс) или выполнением сброса с помощью цифрового входа (пар. 5-1\* [1]). Исходное событие, вызвавшее аварийный сигнал, не может повредить преобразователь частоты или стать причиной опасностей. Отключение с блокировкой — действие при появлении аварийной ситуации с возможностью

повреждения преобразователя частоты или подключенных к нему механизмов. Отключение с блокировкой может быть сброшено только путем выключения и последующего включения питания.

Светодиодная индикация	
Предупреждение	желтый
Аварийный сигнал	мигающий красный
Отключение с блокировкой	желтый и красный

Аварийный код и расширенное слово состояния					
Бит	16-ричн.	Десятичн.	Слово аварийной сигнализации	Слово предупреждения	Расшир. слово состояния
0	00000001	1	Сбой сетев. конт.	Зарезервировано	Зарезервировано
1	00000002	2	Темп. радиат.	Темп. радиат.	Авто СТ работает
2	00000004	4	Замык. на землю	Замык. на землю	Зарезервировано
3	00000008	8	Темп.платы упр.	Темп.платы упр.	Зарезервировано
4	00000010	16	Контр. слово ТО	Контр. слово ТО	Зарезервировано
5	00000020	32	Прев. тока	Прев. тока	Зарезервировано
6	00000040	64	Сбой контактора CS	Зарезервировано	Зарезервировано
7	00000080	128	Прев. тока конд.	Прев. тока конд.	Зарезервировано
8	00000100	256	Зам. на з. конд.	Зам. на з. конд.	Зарезервировано
9	00000200	512	Перегруз инверт	Перегруз инверт	Зарезервировано
10	00000400	1024	Пониж напряж	Пониж напряж	Зарезервировано
11	00000800	2048	Повыш. пост. напряж.	Повыш. пост. напряж.	Зарезервировано
12	00001000	4096	Кор. замык.	Пониж напряж	Зарезервировано
13	00002000	8192	Бросок тока	Повыш напряж	Зарезервировано
14	00004000	16384	Обрыв фазы сети	Обрыв фазы сети	Зарезервировано
15	00008000	32768	Ошибка авто СТ	Зарезервировано	Зарезервировано
16	00010000	65536	Зарезервировано	Зарезервировано	Зарезервировано
17	00020000	131072	Внутр. отказ	10 В низк.	Врем. блокир. паролем
18	00040000	262144	Пост. ток перегр	Пост. ток перегр	Защита с помощью пароля
19	00080000	524288	Темп. резистора	Темп. резистора	Зарезервировано
20	00100000	1048576	Зам. сети на з.	Зам. сети на з.	Зарезервировано
21	00200000	2097152	Пред. част. коммут.	Зарезервировано	Зарезервировано
22	00400000	4194304	Отказ шины Fieldbus	Отказ шины Fieldbus	Зарезервировано
23	00800000	8388608	Низкое 24 В	Низкое 24 В	Зарезервировано
24	01000000	16777216	Диапазон СТ	Зарезервировано	Зарезервировано
25	02000000	33554432	Низкое 1,8 В	Зарезервировано	Зарезервировано
26	04000000	67108864	Зарезервировано	Низкая темп.	Зарезервировано
27	08000000	134217728	Прерыв авт СТ	Зарезервировано	Зарезервировано
28	10000000	268435456	Изм. доп. устр.	Зарезервировано	Зарезервировано
29	20000000	536870912	Агрегат инициализирован	Агрегат инициализирован	Зарезервировано
30	40000000	1073741824	Безоп. ост.	Безоп. ост.	Зарезервировано
31	80000000	2147483648	Пред. част. сети	Расшир. слово состояния	Зарезервировано

Таблица 9.4 Описание аварийного кода, слова предупреждения и расширенного слова состояния

Слова аварийной сигнализации, слова предупреждения и расширенные слова состояния могут считываться для диагностики по последовательной шине или по дополнительной периферийной шине. Также см. *16-90 Alarm Word*, *16-92 Warning Word* и *16-94 Ext. Status Word*. «Зарезервировано» означает, что определенное значение для бита не гарантировано. Зарезервированные биты не должны использоваться для любых целей.



## 9.2.1 Сообщения о неисправностях — Активный фильтр

### ПРЕДУПРЕЖДЕНИЕ 1, низкое 10 В

Напряжение на плате управления ниже 10 В с клеммы 50.

Снимите часть нагрузки с клеммы 50, поскольку источник питающего напряжения 10 В перегружен. Макс. 15 мА или мин. 590 Ω.

### ПРЕДУПРЕЖДЕНИЕ/АВАРИЙНЫЙ СИГНАЛ 2, ошибка действующего нуля

сигнал на клемме 53 или 54 меньше 50 % значения, установленного параметром 6-10, 6-12, 6-20 или 6-22, соответственно.

### ПРЕДУПРЕЖДЕНИЕ/АВАРИЙНЫЙ СИГНАЛ 4, потеря фазы питания

Отсутствует фаза со стороны источника питания, или слишком велика асимметрия сетевого напряжения.

### ПРЕДУПРЕЖДЕНИЕ 5, линия постоянного тока: высокое напряжение

Напряжение промежуточной цепи (пост. тока) выше значения, при котором формируется предупреждение о высоком напряжении. Устройство не блокируется.

### ПРЕДУПРЕЖДЕНИЕ 6, низкое напряжение цепи пост. тока

Напряжение в промежуточной цепи (постоянного тока) ниже предельно допустимого напряжения в системе управления. Устройство не блокируется.

### ПРЕДУПРЕЖДЕНИЕ/АВАРИЙНЫЙ СИГНАЛ 7, перенапряжение пост. тока

Если напряжение в промежуточной цепи превышает предельно допустимое значение, устройство отключается.

### ПРЕДУПРЕЖДЕНИЕ/АВАРИЙНЫЙ СИГНАЛ 8, пониженное напряжение постоянного тока

Если напряжение промежуточной цепи (постоянного тока) падает ниже предела напряжения, фильтр проверяет, подключен ли резервный источник питания 24 В. Если нет, блок откл. Проверьте, что напряж. сети соотв. знач. на пасп. табл.

### ПРЕДУПРЕЖДЕНИЕ/АВАРИЙНЫЙ СИГНАЛ 13, превыш тока

превышен предел по току устройства.

### АВАРИЙНЫЙ СИГНАЛ 14, пробой на землю

Сумма токов трансформаторов тока IGBT не равна нулю. Проверьте сопротивление между фазой и землей для идентификации низкого значения. Проверьте как участок до контактора, так и после него. Также проверьте исправность преобразователей тока, соединительных кабелей и соединителей IGBT.

### АВАРИЙНЫЙ СИГНАЛ 15, несовм. аппаратные средства

Установленное дополнительное устройство не управляется существующей платой управления (аппаратно/программно).

### АВАРИЙНЫЙ СИГНАЛ 16, короткое замыкание

На выходе возникло короткое замыкание. Выключите устройство и устраните сбой.

### ПРЕДУПРЕЖДЕНИЕ/АВАРИЙНЫЙ СИГНАЛ 17, тайм-аут командного слова

Отсутствует связь с устройством.

Предупреждение выдается только в том случае, если 8-04 Функция таймаута командного слова НЕ установлен на значение Выкл.

Возможные меры: Нарастите 8-03 Время таймаута командного слова. Измените 8-04 Функция таймаута командного слова

### ПРЕДУПРЕЖДЕНИЕ 23, отказ внутреннего вентилятора

Произошел отказ внутренних вентиляторов вследствие дефекта аппаратных средств или ввиду отсутствия смонтированных вентиляторов.

### ПРЕДУПРЕЖДЕНИЕ 24, отказ внешнего вентилятора

Произошел отказ внешних вентиляторов вследствие дефекта аппаратных средств или ввиду отсутствия смонтированных вентиляторов.

### АВАРИЙНЫЙ СИГНАЛ 29, температура радиатора

Превышение максимальной температуры радиатора. Отказ по температуре не может быть сброшен до тех пор, пока температура радиатора не окажется ниже заданного значения.

### АВАРИЙНЫЙ СИГНАЛ 33, бросок тока

Проверьте подачу внешнего напряжения питания 24 В постоянного тока.

### ПРЕДУПРЕЖДЕНИЕ/АВАРИЙНЫЙ СИГНАЛ 34, отказ связи по шине Fieldbus

Не работает периферийная шина на дополнительной плате связи.

### ПРЕДУПРЕЖДЕНИЕ/АВАРИЙНЫЙ СИГНАЛ 35, неисправность дополнительного устройства:

Обратитесь к своему поставщику Danfoss.

### АВАРИЙНЫЙ СИГНАЛ 38, внутренняя ошибка

Обратитесь к своему поставщику Danfoss.

### АВАРИЙНЫЙ СИГНАЛ 39, дат. рад-ра

Обратная связь от датчика радиатора отсутствует.

### ПРЕДУПРЕЖДЕНИЕ 40, перегрузка T27

Проверьте нагрузку, подключенную к клемме 27, или устраните короткое замыкание.

### ПРЕДУПРЕЖДЕНИЕ 41, перегрузка T29

Проверьте нагрузку, подключенную к клемме 29, или устраните короткое замыкание.

### ПРЕДУПРЕЖДЕНИЕ 42, перегр.Х30/6–7

Для клеммы Х30/6 проверьте нагрузку, подключенную к клемме Х30/6 или устраните короткое замыкание.

Для клеммы Х30/7 проверьте нагрузку, подключенную к клемме Х30/7, или устраните короткое замыкание.

**ПРЕДУПРЕЖДЕНИЕ 43, внеш. пит. (опц)**

Внешний источник 24 В пост. тока дополнительного устройства не действителен.

**АВАРИЙНЫЙ СИГНАЛ 46, пит. сил. пл.**

На плату питания подается питание, не соответствующее расчетному диапазону.

**ПРЕДУПРЕЖДЕНИЕ 47, низкое напряжение питания 24 В**  
Обратитесь к своему поставщику Danfoss.

**ПРЕДУПРЕЖДЕНИЕ 48, низкое 1,8 В**

Обратитесь к своему поставщику Danfoss.

**ПРЕДУПРЕЖДЕНИЕ/АВАРИЙНЫЙ СИГНАЛ/ОТКЛЮЧЕНИЕ 65, темп. платы упр.**

Перегрев платы управления: температура платы управления, при которой происходит ее отключение, равна 80 °С.

**ПРЕДУПРЕЖДЕНИЕ 66, низкая температура радиатора**

Данное предупреждение основывается на показаниях датчика температуры модуля IGBT.

**Устранение неисправностей:**

Измеренное значение температуры радиатора равно 0 °С может указывать на дефект датчика температуры, вызывающее повышение скорости вентилятора до максимума. Если провод датчика между IGBT и платой привода входа отсоединен, появится предупреждение. Также проверьте термодатчик IGBT.

**АВАРИЙНЫЙ СИГНАЛ 67, изм. доп. устр**

После последнего выключения питания добавлено или удалено несколько дополнительных устройств.

**АВАРИЙНЫЙ СИГНАЛ 68, безоп. останов**

Активирован безопасный останов. Чтобы возобновить нормальную работу, подайте 24 В пост. тока на клемму 37 и сигнал сброса (по шине, в режиме цифрового входа/выхода или нажатием кнопки [Reset] (Сброс)). См. 5-19 Клемма 37, безопасный останов.

**АВАРИЙНЫЙ СИГНАЛ 69, температура силовой платы**

Температура датчика платы питания либо слишком высокая, либо слишком низкая.

**АВАРИЙНЫЙ СИГНАЛ 70, недопустимая конфигурация ПЧ**

Данная комбинация платы управления и силовой платы недопустима.

**ПРЕДУПРЕЖДЕНИЕ 73, автоматический перезапуск при безопасном останове**

Безопасный останов. Обратите внимание, что при включении автоматического перезапуска двигатель может запуститься, если неисправность устранена.

**ПРЕДУПРЕЖДЕНИЕ 77, реж. пониж. мощн.**

Это предупреждение показывает, что преобразователь частоты работает в режиме пониженной мощности (т. е. число секций инвертора меньше допустимого). Это предупреждение формируется при включении-выключении питания, когда преобразователь частоты

настроен на работу с меньшим количеством инверторов и не отключится.

**АВАРИЙНЫЙ СИГНАЛ 79, недоп. конф. PS**

Плата масштабирования имеет неверный номер позиции или не установлена. Соединитель МК102 на плате питания не может быть установлен.

**АВАРИЙНЫЙ СИГНАЛ 80, блок приведен к значениям по умолчанию**

Установки параметров инициализируются до значений по умолчанию после сброса вручную.

**АВАРИЙНЫЙ СИГНАЛ 244, темп. рад-ра**

Индексированное значение указывает на источник аварийного сигнала (слева):

- 1-4 Инвертор
- 5-8 Выпрямитель

**АВАРИЙНЫЙ СИГНАЛ 245, дат. рад-ра**

Обратная связь от датчика радиатора отсутствует. Индексированное значение указывает на источник аварийного сигнала (слева):

- 1-4 Инвертор
- 5-8 Выпрямитель

**АВАРИЙНЫЙ СИГНАЛ 246, пит. сил. пл.**

Питание силов. платы выходит за допуст. пределы. Число в сообщении показыв. источник тревоги (слева):

- 1-4 Инвертор
- 5-8 Выпрямитель

**АВАРИЙНЫЙ СИГНАЛ 247, темп. сил. пл.**

Перегрев силовой платы. Число в сообщении показывает источник тревоги (слева):

- 1-4 Инвертор
- 5-8 Выпрямитель

**АВАРИЙНЫЙ СИГНАЛ 248, недоп. конф. PS**

Неправ. конфигурация питания на силовой плате. Число в сообщении показывает источник тревоги (слева):

- 1-4 Инвертор
- 5-8 Выпрямитель

**АВАРИЙНЫЙ СИГНАЛ 249, низ. темп. выпр.**

Температура радиатора выпрямителя слишком низкая. Это может указывать на неисправность датчика температуры.

**АВАРИЙНЫЙ СИГНАЛ 250, новая запчасть**

Заменено питание или источник питания с переключателем режима. Необходимо восстановить код типа в ЭСППЗУ. Задайте правильный код типа в 14-23 Устан. кода типа в соответствии с этикеткой на блоке. Для завершения установки не забудьте выбрать «Сохранить в ЭСППЗУ».

**АВАРИЙНЫЙ СИГНАЛ 251, новый код типа**

Фильтр получил новый код типа.

**АВАРИЙНЫЙ СИГНАЛ 300, сбой сетев. конт.**

Сигнал обратной связи от сетевого контактора не соответствует ожидаемому значению в пределах допустимого временного интервала. Обратитесь к своему поставщику Danfoss.

**АВАРИЙНЫЙ СИГНАЛ 301, сбой контактора CS**

Сигнал обратной связи от контактора мягкого заряда не соответствует ожидаемому значению в пределах допустимого временного интервала. Обратитесь к своему поставщику Danfoss.

**АВАРИЙНЫЙ СИГНАЛ 302, прев. тока конд.**

На конденсаторах переменного тока обнаружен повышенный ток. Обратитесь к своему поставщику Danfoss.

**АВАРИЙНЫЙ СИГНАЛ 303, зам. на з. конд.**

В токах конденсатора переменного тока был обнаружен пробой на землю. Обратитесь к своему поставщику Danfoss.

**АВАРИЙНЫЙ СИГНАЛ 304, превыш. постоянного тока**

В конденсаторной батарее линии пост. тока обнаружен избыточный ток. Обратитесь к своему поставщику Danfoss.

**ПРЕДУПРЕЖДЕНИЕ/АВАРИЙНЫЙ СИГНАЛ 305, пред. част. сети**

Частота сети вышла за пределы. Убедитесь в том, что частота сети соответствует спецификациям продукта.

**АВАРИЙНЫЙ СИГНАЛ 306, огр. комп**

Требуемый ток компенсации превышает возможности устройства. Агрегат работает в режиме полной компенсации.

**АВАРИЙНЫЙ СИГНАЛ 308, температура резистора**

Обнаружено избыточное выделение тепла резистором.

**АВАРИЙНЫЙ СИГНАЛ 309, замык. сети на землю**

В токе сети обнаружено замыкание на землю. Проверьте сеть на предмет утечки и короткого замыкания.

**АВАРИЙНЫЙ СИГНАЛ 310, буф RTDC зап.**

Обратитесь к своему поставщику Danfoss.

**АВАРИЙНЫЙ СИГНАЛ 311, пред. част. коммут.**

Средняя коммутационная частота устройства превышает пределы. Проверьте правильность установки *300-10 Ном. напряж. актив. фильтра* и *300-22 Номинальное напряжение СТ*. Если установка неправильна, обратитесь к своему поставщику Danfoss.

**АВАРИЙНЫЙ СИГНАЛ 312, диапазон СТ**

Обнаружено ограничение измерения трансформатора тока. Проверьте, что используются СТ нужного номинала.

**АВАРИЙНЫЙ СИГНАЛ 314, прерыв авт СТ**

Функция Авто СТ была прервана пользователем.

**АВАРИЙНЫЙ СИГНАЛ 315, ошибка авто СТ**

При выполнении функции Авто СТ произошла ошибка. Обратитесь к своему поставщику Danfoss.

**АВАРИЙНЫЙ СИГНАЛ 316, ош. мест.СТ**

Функции Авто СТ не удалось определить правильное расположение СТ.

**АВАРИЙНЫЙ СИГНАЛ 317, ош поляр СТ**

Функции Авто СТ не удалось определить правильную полярность СТ.

**АВАРИЙНЫЙ СИГНАЛ 318, ошибка коэф. СТ**

Функции Авто СТ не удалось обнаружить правильную основную характеристику СТ.

## Алфавитный указатель

<b>A</b>		<b>B</b>	
ААД.....	56	Ввод С Использованием Уплотнения/кабелепровода — IP21 (NEMA 1) И IP54 (NEMA 12).....	28
<b>G</b>		Входная Полярность Клемм Управления.....	55
GLCP.....	64	Выключатель Фильтра ВЧ-помех.....	43
<b>I</b>		Выходные Характеристики (U, V, W).....	146
IT-сеть.....	43	Выходы Реле.....	148
<b>L</b>		<b>Г</b>	
LCP 102.....	59	Габаритные И Присоединительные Размеры.....	17
<b>M</b>		Главного Меню.....	61
MCB 113.....	87	Графический Дисплей.....	59
<b>P</b>		<b>Д</b>	
Profibus DP-V1.....	66	Данные С Паспортной Таблички.....	56
<b>Q</b>		Датчик	
Quick Menu.....	61	КТУ.....	162
<b>R</b>		Остаточного Тока.....	8
RCD (Датчик Остаточного Тока).....	32	<b>Длина</b>	
Reset.....	63	И Сечение Кабелей.....	146
RS-485.....	137	И Сечение Кабелей:.....	34
<b>S</b>		Телеграммы (LGE).....	139
Status.....	61	<b>Дополнительной Плате Связи.....</b>	164
<b>A</b>		<b>Дополнительные Устройства Для Панели Типоразмера F....</b>	32
ААД.....	57	<b>Доступ</b>	
Аварийная Остановка IEC С Реле Безопасности Pilz.....	33	К Клеммам Управления.....	51
Аварийные		К Проводам.....	20
Сигналы И Предупреждения.....	168	<b>З</b>	
Сообщения.....	155	<b>Задание</b>	
Авто Адаптация Двигателя (ААД).....	68	Напряжения Потенциометром.....	52
Автоматическую Адаптацию Двигателя (ААД).....	56	От Потенциометра.....	52
Авторское Право, Ограничение Ответственности И Права На Внесение Изменений.....	5	<b>Заземление.....</b>	43
Аналоговые Входы.....	147	<b>Замечания По Технике Безопасности.....</b>	7
Аналоговый Выход.....	147	<b>Защита</b>	
<b>Б</b>		Двигателя.....	70, 150
Без Соответствия Техническим Условиям UL.....	47	Параллельных Цепей.....	47
Быстрый Перенос Настроек Параметров При Использовании GLCP.....	64	<b>Значения Параметров.....</b>	145
		<b>И</b>	
		<b>Изменение</b>	
		Группы Численных Значений.....	63
		Данных.....	63
		Значения Параметра.....	64
		Текстовой Величины.....	63
		<b>Импульсные Входы.....</b>	147
		<b>Импульсный Пуск/останов.....</b>	52
		<b>Индекс (IND).....</b>	142
		<b>Индексированных Параметров.....</b>	64

<b>К</b>		<b>П</b>	
Кабелей Управления.....	55	Параллельное Соединение Двигателей.....	57
<b>Кабели</b>		Паспортной Таблички.....	56
Кабели.....	34	Паспортную Табличку Двигателя.....	56
Управления.....	54	Переключатели S201, S202 И S801.....	55
<b>Кабель</b>		Перечень Кодов Аварийных Сигналов/предупреждений....	170
Двигателя.....	44		
Тормозного Резистора.....	45	Питание Внешнего Вентилятора.....	46
<b>Как Работать С Графической LCP (GLCP).....</b>	<b>59</b>	Питающая Сеть (L1, L2, L3).....	146
<b>Категории Безопасности 3 (EN 954-1).....</b>	<b>10</b>	Планирование Монтажа С Учетом Места Установки.....	15
<b>Клеммы</b>		<b>Плата</b>	
30 А С Защитой Предохранителями.....	33	Управления, Выход 10 В Пост. Тока.....	149
NAMUR.....	32	Управления, Выход 24 В Пост. Тока.....	148
Управления.....	51	Управления, Последовательная Связь RS-485:.....	147
<b>Контроль</b>		Управления, Последовательная Связь Через Порт USB....	149
Наружной Температуры.....	33		
Сопrotивления Изоляции (IRM).....	32	<b>Подача Питания Напряжением 24 В Пост. Тока.....</b>	<b>33</b>
<b>Крутящий Момент.....</b>	<b>43</b>	<b>Подключение</b>	
		К Преобразователю Частоты Персонального	
		Компьютера.....	65
<b>Л</b>		Периферийной Шины.....	50
Линия Постоянного Тока:.....	172	Сети.....	46, 137
		Шины RS-485.....	65
		Электропитания.....	34
<b>М</b>		<b>Подшипниковые Токи Двигателя.....</b>	<b>49</b>
Механический Монтаж.....	20	<b>Подъем.....</b>	<b>16</b>
Момент Затяжки Для Клемм.....	44	<b>Последовательная Связь.....</b>	<b>149</b>
<b>Монтаж</b>		<b>Поток Воздуха.....</b>	<b>27</b>
Дополнительных Комплектов Для Плат.....	31	<b>Предотвращение Непреднамеренного Пуска.....</b>	<b>7</b>
На Больших Высотах Над Уровнем Моря.....	7	<b>Предохранители.....</b>	<b>34, 47</b>
Системы Безопасного Останова.....	9	<b>Предупреждения.....</b>	<b>155</b>
<b>Мощность Двигателя.....</b>	<b>146</b>	<b>Приведение.....</b>	<b>64</b>
		<b>Приводы С Заводской Установкой Тормозного</b>	
		Прерывателя.....	45
<b>Н</b>		<b>Приемка Преобразователя Частоты.....</b>	<b>16</b>
Набора		<b>Программное Обеспечение ПК.....</b>	<b>66</b>
Языков 1.....	67	<b>Протокола.....</b>	<b>138</b>
Языков 2.....	67	<b>Пуск/останов.....</b>	<b>52</b>
Языков 3.....	67		
Языков 4.....	67	<b>Р</b>	
<b>Нагревательные Приборы И Термостат.....</b>	<b>32</b>	Рабочие Характеристики Платы Управления.....	149
		Разделение Нагрузки.....	46
<b>О</b>		Распаковкой.....	16
Обеспечение ЭМС.....	138	Расположение Клемм — Типоразмер D13.....	21
Общие Соображения.....	20	Реактивного Сопrotивления Рассеяния Статора.....	68
Окружающие Условия.....	149	Режимом Быстрого Меню.....	61
Основного Реактивного Сопrotивления.....	68	Реле ELCB.....	43
Останов Выбегом.....	62	Релейных Выходов.....	83
Остановка Категории 0 (EN 60204-1).....	10	Ручные Пускатели Двигателей.....	33
<b>Охлаждение</b>			
Охлаждение.....	27		
Сзади.....	27		
<b>Охлаждения.....</b>	<b>72</b>		

<b>С</b>		<b>Ш</b>	
Световые Индикаторы (светодиоды):.....	60	<b>Шины</b>	
Светодиоды.....	59	DeviceNet.....	5
Свободное Пространство.....	20	Profibus.....	5
Символы.....	6	<b>Э</b>	
Синусоидальный Фильтр.....	35	Экранирование Кабелей:.....	34
Сообщения		Экранированные Кабели.....	44
О Неисправностях — Активный Фильтр.....	172	Экранированные/бронированные.....	47
О Состоянии.....	59	Электрический Монтаж.....	51, 54
Соответствие Стандартам.....	6	Электронными Компонентами.....	12
Средства И Функции Защиты.....	150		
Средство Конфигурирования МСТ 10.....	66		
Ступенчатое.....	64		
<b>Т</b>			
Таблицы Плавких Предохранителей.....	47		
Тепловая Защита Двигателя.....	58		
Термистор.....	70		
Термореле Тормозного Резистора.....	45		
Ток Утечки.....	8		
<b>У</b>			
Ув. Задание.....	82		
Увеличение/снижение Скорости.....	52		
Указания По Утилизации.....	12		
Управление Механическим Тормозом.....	57		
Управления Механическим Тормозом.....	162		
Уровень Напряжения.....	146		
Установка			
Защитной Накладки.....	31		
Сетевого Экрана Для Преобразователей Частоты.....	32		
Установкам По Умолчанию.....	64		
Установки По Умолчанию.....	95		
<b>Х</b>			
<b>Характеристики</b>			
Крутящего Моментa.....	146		
Управления.....	149		
<b>Ц</b>			
Цепь Постоянного Тока:.....	161		
Цифр. Входы:.....	146		
Цифровой Выход.....	148		
<b>Ч</b>			
Частота Коммутации:.....	34		



[www.danfoss.com/drives](http://www.danfoss.com/drives)

---

Фирма "Данфосс" не берёт на себя никакой ответственности за возможные опечатки в каталогах, брошюрах и других видах печатного материала. Фирма "Данфосс" оставляет за собой право на изменения своих продуктов без предварительного извещения. Это относится также к уже заказанным продуктам при условии, что такие изменения не повлекут последующих корректировок уже согласованных спецификаций. Все торговые марки в этом материале являются собственностью соответствующих компаний. "Данфосс", логотип "Данфосс" являются торговыми марками компании "Данфосс A/O". Все права защищены.

---

