

Преобразователи частоты

Пособие для начинающего

FR-A800



Об этом руководстве

Это руководство адресовано квалифицированному персоналу с электротехническим образованием, желающему получить первое, общее представление об основных функциях преобразователя частоты Mitsubishi Electric. Подробная информация имеется в руководствах по описываемой здесь продукции (см. разд. 1.4).

Содержащиеся в этом руководстве тексты, изображения, диаграммы и примеры служат исключительно для разъяснения монтажа, настройки и эксплуатации преобразователей частоты серии FR-A800.

Если у вас возникнут вопросы по монтажу и эксплуатации описываемых в этом руководстве приборов, не колеблясь обратитесь в региональное торговое представительство или к нашему дилеру (см. заднюю сторону обложки).

Актуальную информацию и ответы на часто задаваемые вопросы вы можете найти в интернете (<https://ru3a.mitsubishielectric.com>).

MITSUBISHI ELECTRIC EUROPE B.V. сохраняет за собой право в любое время делать технические изменения в этом руководстве без предварительных указаний.

© 2014

Пособие для начинающего пользователя преобразователя частоты серии FR-A800 Артикул: 281583		
Версия	Изменения/дополнения/исправления	
A 12/2014 akl/pdp-gb	Первое издание	

Указания по безопасности

Целевая группа

Это руководство адресовано только квалифицированным специалистам в области электротехники, получившим признанное образование и знающим стандарты безопасности в технике автоматизации. Проектировать, устанавливать, вводить в эксплуатацию, обслуживать и проверять аппаратуру разрешается только специалисту в области электротехники, имеющему признанную квалификацию и знающему стандарты безопасности в технике автоматизации. Вмешательства в аппаратуру и ее программное обеспечение, не описанные в этом руководстве, разрешены только нашим специалистам.

Использование по назначению

Преобразователи частоты серии FR-A800 предназначены только для тех областей применения, которые описаны в данном руководстве. Соблюдайте все характеристики, содержащиеся в руководстве. Аппаратура разработана, изготовлена, проверена и задокументирована с соблюдением норм безопасности. Неквалифицированные вмешательства в аппаратуру или программное обеспечение либо несоблюдение предупреждений, содержащихся в этом руководстве или нанесенных на саму аппаратуру, могут привести к серьезным травмам или материальному ущербу. В сочетании с преобразователями частоты серии FR-A800 разрешается использовать только дополнительные устройства или модули расширения, рекомендуемые фирмой MITSUBISHI ELECTRIC.

Любое иное применение или использование, выходящее за рамки названного, считается использованием не по назначению.

Предписания, относящиеся к безопасности

При проектировании, установке, вводе в эксплуатацию, техническом обслуживании и проверке аппаратуры должны соблюдаться предписания по технике безопасности и охране труда, относящиеся к специфическому случаю применения. Особенно должны соблюдаться следующие предписания (без претензии этого перечня на полноту):

- Предписания электротехнического союза (VDE)
 - VDE 0100
Правила возведения силовых электроустановок с номинальным напряжением до 1000 В
 - VDE 0105
Эксплуатация силовых электроустановок
 - VDE 0113
Электроустановки с электронными компонентами оборудования
 - EN 50178
Оборудование силовых электроустановок с электронными компонентами оборудования
- Правила пожарной безопасности
- Предписание по предотвращению несчастных случаев
 - VBG № 4
Электроустановки и электрические компоненты оборудования

Предупреждения об опасностях

Эксплуатируйте преобразователь только в случае, если вы знаете его оснащение, а также инструкции по безопасности и правильному обращению. Профилактические меры безопасности, изложенные в этом руководстве, подразделены на два класса: "ОПАСНО" и "ВНИМАНИЕ". Отдельные указания имеют следующее значение:



ОПАСНО:

Опасность для жизни и здоровья пользователя, если не будут приняты соответствующие меры предосторожности.



ВНИМАНИЕ:

Указание на возможность повреждения прибора, иного имущества, а также опасные состояния, если не будут приняты соответствующие меры безопасности.

Несоблюдение указаний, выделенных словом "ВНИМАНИЕ", также может иметь тяжелые последствия, в зависимости от обстоятельств. Во избежание травм обязательно соблюдайте все профилактические меры безопасности.

Предупреждение поражения электрическим током



ОПАСНО:

- *Переднюю крышку демонтируйте только при выключенном преобразователе частоты и отключенном электропитании. Несоблюдение может привести к поражению электрическим током.*
- *Не открывайте переднюю крышку при включенном электропитании или во время работы преобразователя. В противном случае возможен доступ к открытым контактам высокого напряжения или к цепям, несущим остаточный заряд высокого напряжения, что может привести к поражению электрическим током.*
- *Даже при отключенном электропитании не удаляйте переднюю крышку за исключением тех случаев, когда это необходимо для изменения коммутации внутри преобразователя или для проведения периодической проверки. При этом возможен контакт с цепями, находящимися под остаточным зарядом высокого напряжения преобразователя, что создает опасность поражения электрическим током.*
- *Прежде чем приступать к монтажу электропроводки или техническому обслуживанию, необходимо отключить сетевое напряжение и подождите, как минимум 10 минут. Это время необходимо для того, чтобы после отключения сетевого напряжения конденсаторы успели разрядиться до безопасного уровня напряжения.*
- *Преобразователь частоты необходимо заземлить. Заземление должно отвечать общенациональным и местным правилам безопасности и нормам (JIS, NEC раздел 250, IEC 536 класс 1 и прочие стандарты). Преобразователи частоты 400-вольтного класса разрешается подключать только с заземленной нейтралью в соответствии со стандартом EN.*
- *Любое лицо, выполняющее монтаж проводки или осмотр оборудования, должно быть компетентным для выполнения этих работ.*
- *Всегда устанавливайте преобразователь перед монтажом проводки. Иначе Вы можете быть поражены электрическим током или травмированы.*
- *Если в соответствии с нормативами в вашей установке должны применяться устройства защиты от токов повреждения (УЗО, RCD), то их необходимо выбрать по стандарту DIN VDE 0100-530 следующим образом:
для однофазного преобразователя частоты: по выбору типа "А" или "В"
для трехфазного преобразователя частоты: только типа "В" (с универсальной чувствительностью)*
- *Допускается работа с панелью управления преобразователя частоты только сухими руками. Несоблюдение может привести к поражению электрическим током.*
- *Не подвергайте кабели растягиванию, излишнему напряжению, тяжелым нагрузкам или прокалыванию. Иначе вы можете быть поражены электрическим током.*
- *Не заменяйте охлаждающий вентилятор при включенном электропитании. Замена охлаждающего вентилятора при включенном электропитании является опасной.*
- *Не дотрагивайтесь до плат и проводки мокрыми руками. Несоблюдение может привести к поражению электрическим током.*
- *Только для стандартной модели и модели со степенью защиты IP55: При измерении емкости силового контура учитывайте, что после выключения преобразователя на двигателе еще 1 секунду сохраняется постоянное напряжение. Прикосновение к клеммам сразу после выключения преобразователя может привести к поражению электрическим током.*
- *Двигатель с постоянными магнитами (PM motor) – это синхронный двигатель, в ротор которого вмонтированы мощные магниты. Поэтому до тех пор, пока двигатель вращается, на клеммах двигателя может иметься высокое напряжение, даже если преобразователь уже выключен. Приступайте к монтажу электропроводки или техническому обслуживанию лишь после останова двигателя. При установке преобразователя частоты для управления вентилятором или воздуходувкой, т. е. установках, в которых двигатель может вращаться под действием нагрузки, к выходу преобразователя необходимо подключить ручную низковольтную выключатель защиты двигателя. Приступать к монтажу электропроводки или техническому обслуживанию разрешается лишь после размыкания выключателя защиты двигателя. Несоблюдение может привести к поражению электрическим током.*

Противопожарная защита



ВНИМАНИЕ:

- *Монтируйте преобразователь только на огнестойких материалах, например, металле или бетоне. Чтобы исключить какую-либо возможность прикосновения к радиатору с задней стороны преобразователя, в монтажной поверхности не должно иметься никаких отверстий. Установка его на или поблизости от воспламеняемого материала может быть причиной пожара.*
- *При повреждении преобразователя, отключите электропитание. Длительный большой ток может привести к возгоранию.*
- *В случае применения тормозного резистора предусмотрите защитную схему, отключающую питание при выводе аварийного сигнала. Несоблюдение этого требования может привести к повреждению тормозного транзистора и, тем самым, к его сильному перегреву с опасностью возгорания.*
- *Не подключайте тормозной резистор непосредственно к клеммам постоянного тока P/+ и N/-. Это может привести к возгоранию и повреждению преобразователя частоты. Температура поверхности тормозных резисторов может намного превышать 100°C (кратковременно). Предусмотрите подходящую защиту от случайного контакта, а также достаточные расстояния от других приборов или деталей установки.*
- *Для преобразователей FR-A842 (модель с отдельным выпрямителем) и FR-A846 (модель со степенью защиты IP55) нельзя использовать тормозные резисторы.*
- *Следите за тем, чтобы все ежедневные и периодические инспекционные работы и техобслуживание выполнялись в соответствии с руководством по эксплуатации. Эксплуатация аппаратуры без регулярных проверок может привести к ее повреждению или возгоранию.*

Защита от повреждений



ВНИМАНИЕ:

- *Напряжение на отдельных клеммах не должно превышать значения, указанные в руководстве по эксплуатации. В противном случае оборудование может выйти из строя.*
- *Убедитесь в том, что все провода подключены к правильным клеммам. В противном случае оборудование может выйти из строя.*
- *Выполняя все соединения, обращайте внимание на правильную полярность. В противном случае оборудование может выйти из строя.*
- *Не дотрагивайтесь до преобразователя частоты, если он включен, а также вскоре после выключения питания. Поверхность может быть очень горячей – опасность ожога.*

Прочие профилактические меры

Во избежание неисправностей, повреждений, поражению электрическим током и т. п., соблюдайте следующие пункты:

Транспортировка и установка



ВНИМАНИЕ:

- Если для открывания упаковок используются острые предметы (например, нож или ножницы), то во избежание порезов об острые кромки необходимо работать в защитных перчатках.
- При переносе изделия используйте соответствующее подъемное устройство во избежание получения травм.
- Не ставьте на преобразователь тяжелые предметы.
- Не штабелируйте упакованные преобразователи более высокими стопами, чем это разрешено.
- При переносе преобразователя не удерживайте его за переднюю крышку или за установочную круговую шкалу; он может упасть или выйти из строя.
- Следите за тем, чтобы при монтаже преобразователь не упал. В противном случае имеется опасность травм и повреждений.
- Убедитесь в том, что место монтажа выдержит вес преобразователя. Соответствующие указания имеются в руководстве по эксплуатации.
- Не устанавливайте преобразователь на горячей поверхности.
- Монтируйте преобразователь только в допустимом монтажном положении.
- Преобразователь необходимо надежно закрепить винтами на поверхности с достаточной несущей способностью, чтобы преобразователь не мог упасть.
- Запрещается эксплуатировать преобразователь при отсутствии некоторых деталей или с поврежденными деталями – это может привести к выходу преобразователя из строя.
- Следите за тем, чтобы в преобразователь не могли попасть электропроводящие предметы (например, винты) или воспламеняющиеся вещества, например, масло.
- Избегайте сильных ударов или иных нагрузок на преобразователь, так как он является прецизионным прибором.
- Эксплуатация преобразователя частоты возможна только при соблюдении окружающих условий, указанных в гл. 1.
- Проникновение в оборудование Mitsubishi Electric веществ из группы галогенов (фтор, хлор, бром, йод и т. п.) приводит к повреждению оборудования. Галогены часто содержатся в средствах, используемых для стерилизации или дезинфекции деревянных конструкций. Аппаратуру следует упаковывать так, чтобы в нее не могли проникнуть компоненты галогеносодержащих дезинфицирующих средств. В качестве альтернативного решения для стерилизации или дезинфекции упаковок можно использовать иные методы (например, термообработку). Стерилизацию или дезинфекцию деревянной упаковки следует обязательно выполнять еще до того, когда в нее вложено оборудование.
- Никогда не эксплуатируйте преобразователь вместе с деталями или материалами, содержащими галогенные антипирены, в т. ч. бром. В противном случае оборудование может выйти из строя.

Электропроводка



ВНИМАНИЕ:

- *Не подключайте к выходам преобразователя устройства, не рекомендуемых компанией Mitsubishi Electric для этой цели (например, конденсаторы для улучшения cos φ). Такие устройства на выходе преобразователя могут стать причиной перегрева или возгорания.*
- *Направление вращения двигателя соответствует командам направления вращения (STF, STR) только в том случае, если соблюден порядок чередования фаз (U, V, W).*
- *На клеммах двигателя с постоянными магнитами высокое напряжение сохраняется до тех пор, пока двигатель вращается – даже если преобразователь уже выключен. Приступайте к монтажу электропроводки или техническому обслуживанию только после остановки двигателя. Несоблюдение может привести к поражению электрическим током.*
- *Никогда не подключайте двигатель с постоянными магнитами непосредственно к сетевому напряжению.*
- *Если на входные клеммы (U, V, W) двигателя с постоянными магнитами подать сетевое напряжение, двигатель выйдет из строя. Подключайте двигатель с постоянными магнитами только к выходным клеммам (U, V, W) преобразователя частоты.*

Диагностика и настройка




ВНИМАНИЕ:

- *Перед вводом в эксплуатацию настройте параметры. Ошибочное параметрирование может привести к непредсказуемым реакциям привода.*



ОПАСНО:

- Если активирован автоматический перезапуск, то во время сигнализации о неисправности не находитесь в непосредственной близости от машин. Привод может внезапно снова запуститься.
- Клавиша  отключает выход преобразователя только в случае, если активирована соответствующая функция. Установите отдельный аварийный выключатель (выключение напряжения питания, управление механическим тормозом и т. п.).
- Прежде чем выполнять сброс преобразователя после сигнализации, убедитесь в том, что пусковой сигнал выключен. Невыполнение этого требования может привести к внезапному пуску двигателя
- Не применяйте двигатель с постоянными магнитами в установках, в которых нагрузка может вращать двигатель быстрее, чем максимально допустимая частота вращения двигателя.
- Если при регулировании крутящего момента (бессенсорное векторное регулирование) выполняется предварительное возбуждение (сигналы LX и X13), то двигатель может запуститься с низкой частотой вращения, даже если пусковой сигнал (STF или STR) отсутствует. Кроме того, двигатель может запуститься с низкой частотой вращения, если поступила команда запуска при предельном значении частоты вращения 0. Активируйте предварительное возбуждение только в том случае, если вы уверены, что работа электродвигателя ни для кого не будет представлять угрозы.
- Имеется возможность запуска и останова преобразователя через последовательный интерфейс или по промышленной коммуникационной сети. В зависимости от выбранной настройки параметра коммуникации существует опасность того, что при неисправности в системе коммуникации или проводке передачи данных вращающийся привод уже не удастся остановить привод. В этом случае обязательно предусмотрите дополнительную защитную аппаратуру (например, блокировку регулятора управляющим сигналом, внешний контактор для управления двигателем или т. п.), чтобы иметь возможность остановить привод. Операторов и технический персонал следует однозначно и недвусмысленно предупредить о существовании такой опасности.
- Подключенной нагрузкой должен быть трехфазный асинхронный двигатель или двигатель с постоянными магнитами. При подключении иных нагрузок могут повредиться соответствующие устройства и сам преобразователь частоты.
- Не делайте никаких изменений в аппаратной части и аппаратно-программном обеспечении приборов.
- Не демонтируйте никакие детали, если это не описано в этом руководстве. В противном случае преобразователь может выйти из строя.



ВНИМАНИЕ:

- **Внутренний электрический выключатель защиты двигателя в преобразователе частоты не гарантирует защиты двигателя от перегрева. Поэтому предусмотрите как внешнюю защиту двигателя, так и элемент с положительным температурным коэффициентом.**
- **Не используйте электромагнитный контактор на входе преобразователя для частотного пуска/остановки преобразователя, так как от этого сокращается срок службы аппаратуры.**
- **Во избежание электромагнитных помех применяйте помехоподавляющие фильтры и соблюдайте общепризнанные правила установки преобразователей частоты в отношении ЭМС.**
- **Примите меры против обратных воздействий на питающую сеть. Эти влияния могут повредить установки для компенсации реактивной мощности или вызвать перегрузку генераторов.**
- **Если преобразователь используется для питания 400-вольтового асинхронного двигателя, то двигатель должен иметь достаточное сопротивление изоляции. В противном случае необходимо ограничить скорость нарастания выходного напряжения преобразователя частоты (dU/dT). В результате широтно-импульсной модуляции, осуществляемой преобразователем частоты, и в зависимости от параметров линий, подключенных к клеммам двигателя, могут возникать импульсы напряжения, способные повредить изоляцию двигателя.**
- **Для питания от преобразователя частоты используйте двигатели, рассчитанные на питание от преобразователя частоты. (При питании от преобразователя частоты обмотка двигателя нагружается сильнее, чем при обычном питании от сети.)**
- **Перед повторным запуском после выполнения функции сброса параметров необходимо заново настроить необходимые для работы параметры, так как все параметры были сброшены на заводскую настройку.**
- **Преобразователь частоты может легко вырабатывать высокую частоту вращения. Прежде чем настраивать высокие частоты вращения, проверьте, рассчитаны ли подключенные двигатели и машины на высокие скорости вращения.**
- **Имеющаяся в преобразователе функция торможения постоянным током не пригодна для непрерывного удержания нагрузки. Для этой цели предусмотрите электромеханический удерживающий тормоз на двигателе.**
- **Прежде чем вводить в эксплуатацию долго хранившийся преобразователь, обязательно выполните инспекцию и тесты.**
- **Для предупреждения повреждений, которые могут быть вызваны статическим электричеством, прикоснитесь к любому расположенному рядом металлическому предмету перед тем, как прикоснуться к изделию, для снятия статического электричества.**
- **К преобразователю частоты можно подключить не более одного двигателя с постоянными магнитами (PM motor).**
- **Двигателем с постоянными магнитами можно управлять только с помощью "бессенсорного векторного управления PM". Чтобы применять этот вид управления, в качестве синхронного, асинхронного или синхронизованного асинхронного двигателя разрешается использовать только двигатель с постоянными магнитами.**
- **Не подключайте двигатель с постоянными магнитами, если выбрано регулирование для асинхронного двигателя (заводская настройка). При регулировании типа "бессенсорное векторное управление PM" не подключайте асинхронный двигатель. Это приводит к неправильному функционированию.**
- **Если в системе применен двигатель с постоянными магнитами, то преобразователь должен включаться раньше, чем контактор для коммутации двигателя, расположенный на выходной стороне преобразователя.**

Аварийный останов



ВНИМАНИЕ:

- *Обеспечьте наличие надежного резервного устройства, такого, как аварийный тормоз, которое предохранит агрегат и оборудование от возникновения опасной ситуации в случае выхода преобразователя из строя.*
- *Если сработал предохранитель на первичной стороне преобразователя частоты, проверьте, исправна ли электропроводка (короткое замыкание) и нет ли ошибки во внутренних соединениях и т. п. Выясните причину, устраните неисправность и лишь после этого снова включайте предохранитель.*
- *Если сработали защитные функции (т. е. преобразователь частоты отключился с сообщением о неисправности), то для устранения неполадок следуйте указаниям, содержащимся в руководстве по эксплуатации преобразователя частоты. После этого можно выполнить сброс преобразователя и возобновить его эксплуатацию.*

Техническое обслуживание, осмотр и замена деталей



ВНИМАНИЕ:

- *В контуре управления преобразователя нельзя выполнять никакие испытания изоляции (сопротивления изоляции) с помощью прибора для проверки изоляции, так как это может привести к неправильной работе преобразователя.*

Утилизация преобразователя частоты



ВНИМАНИЕ:

- *Утилизируйте преобразователь как промышленные отходы.*

Только для модели со степенью защиты IP55:
требования по защите от воды и посторонних предметов



ВНИМАНИЕ:

- Преобразователь частоты отвечает требованиям по защите от струй воды в соответствии с IPX5^① и от вредных отложений пыли во внутреннем пространстве в соответствии с IP5X^② лишь при условии, если пульт управления (FR-DU08-01), передняя панель, крышка клеммного блока и кабельные вводы надлежащим образом закреплены винтами.
 - Прочие компоненты, входящие в комплект преобразователя частоты (например, руководство по эксплуатации или компакт-диск), не имеют защиты в соответствии с IPX5 от струй воды или в соответствии с IP5X от отложений пыли.
 - Несмотря на защиту от струй воды в соответствии с IPX5 и вредных отложений пыли во внутреннем пространстве в соответствии с IP5X, преобразователь не пригоден для эксплуатации в воде или под водой. Эта степень защиты не гарантирует водонепроницаемости. Поэтому преобразователь частоты нельзя погружать в воду или чистить под сильным потоком воды.
 - Не брызгайте на преобразователь частоты следующими жидкостями и не допускайте соприкосновения преобразователя с ними: вода, содержащая мыло, чистящие средства или добавки для ванн, морская вода, вода из бассейна, горячая вода, кипящая вода и т. п.
 - Преобразователь пригоден только для эксплуатации в помещениях^③. Он не пригоден для эксплуатации под открытым небом. Не размещайте преобразователь частоты в местах, в которых он подвержен воздействию прямых солнечных лучей, дождя, града, снега или мороза.
 - Если пульт (FR-DU08-01) не смонтирован, винты пульта не затянуты или пульт поврежден или деформирован, то защита от струй воды в соответствии с IPX5 и вредных отложений пыли во внутреннем пространстве в соответствии с IP5X более не обеспечена. Если вы заметили какие-либо отклонения на пульте, обратитесь к дилеру.
 - Если винты передней панели или крышки блока клемм не затянуты или между уплотнениями имеются какие-либо посторонние предметы (волоски, песок, частицы, волокна и т. п.), или если уплотнение, крышка клеммного блока или передняя панель повреждены или деформированы, то защита от струй воды в соответствии с IPX5 и вредных отложений пыли во внутреннем пространстве в соответствии с IP5X более не обеспечивается. Если вы заметили какие-либо отклонения на уплотнении, крышке клеммного блока или передней панели, обратитесь к дилеру с целью проверки или ремонта.
 - Важными компонентами для защиты от струй воды и пыли являются кабельные вводы. Убедитесь в том, что размеры и форма кабельных вводов отвечают предписаниям. Имейте в виду, что стандартные гребенчатые кабельные вводы не отвечают требованиям степени защиты IP55.
 - Если кабельный ввод поврежден или деформирован, то защита от струй воды в соответствии с IPX5 и вредных отложений пыли во внутреннем пространстве в соответствии с IP5X более не обеспечена. Запросите проверку или ремонт кабельного ввода у его изготовителя.
 - Чтобы была всегда обеспечена защита от струй воды и вредных отложений пыли во внутреннем пространстве, рекомендуется ежедневно и регулярно проверять преобразователь частоты, даже если на нем нет никаких внешне заметных проблем.
- ① IPX5 соответствует обеспечению функционирования преобразователя частоты, если на преобразователь льются струи воды из сопла с внутренним диаметром 6,3 мм, с расстояния от 3 метров и со всех направлений, в количестве около 12,5 литров воды на протяжении как минимум 3 минут (под "водой" подразумевается свежая вода комнатной температуры (от 5 до 35°C)).
- ② IP5X соответствует обеспечению функционирования преобразователя частоты и поддержанию безопасности, если преобразователь на протяжении 8 часов был подвержен воздействию пыли смесителя, вырабатывающего частицы пыли размером 75 мкм или меньше (после чего преобразователь частоты удаляется из этого места).
- ③ Помещения – это окружающая среда, не подверженная внешним атмосферным и климатическим воздействиям.

Общее примечание

На многих диаграммах и иллюстрациях преобразователь показан без крышек или частично открытым. Никогда не эксплуатируйте преобразователь в открытом состоянии. Работая с преобразователем, всегда закрывайте крышки и следуйте указаниям руководства. Дополнительная информация о двигателе с постоянными магнитами имеется в руководстве по эксплуатации двигателя с постоянными магнитами.

Символы, применяемые в руководстве

Использование примечаний

Примечания, содержащие важную информацию, особо выделены следующим образом:

Примчание

| Текст примечания

Использование примеров

Примеры выделены следующим образом:

Пример ▾

Текст примера



Нумерация на иллюстрациях

Номера на иллюстрациях изображаются в виде белых цифр в черном круге. Эти номера разъясняются в таблице, следующей за иллюстрацией, например,



Инструкции по выполнению определенных действий

Эти инструкции описывают определенные действия при вводе в эксплуатацию, эксплуатации, техобслуживании и т. п., которые должны выполняться точно в указанной последовательности.

Эти действия имеют непрерывную сквозную нумерацию (черные цифры, вписанные в окружность).

- ① Текст.
- ② Текст.
- ③ Текст.

Сноски в таблицах

Примечания к табличным текстам размещаются в виде сносок под таблицей. В соответствующем месте в таблице ставится надстрочный индекс сноски..

Если в таблице есть несколько сносок, они имеют непрерывную нумерацию (черные цифры в надстрочной окружности):

- ① Текст
- ② Текст
- ③ Текст

Содержание

1	Введение	
1.1	Что такое преобразователь частоты?.....	1-1
1.2	Общие условия эксплуатации	1-2
1.3	Важные понятия	1-3
1.4	Прочие руководства	1-3
2	Первое знакомство с оборудованием	
2.1	FR-A820/A840.....	2-1
2.2	FR-A842.....	2-2
2.3	FR-A846.....	2-3
2.4	Снятие и установка передней панели	2-4
2.4.1	Преобразователи серии FR-A800	2-4
3	Подключение	
3.1	Подключение сетевого питания, двигателя и защитного провода.....	3-1
3.2	Управляющие сигналы	3-4
3.3	Монтаж с соблюдением норм ЭМС	3-7
3.3.1	Встраивание в распределительный шкаф с соблюдением норм ЭМС.....	3-7
3.3.2	Монтаж проводки	3-9
3.3.3	Помехоподавляющий фильтр	3-10
4	Ввод в эксплуатацию	
4.1	Приготовления.....	4-1
4.1.1	Перед первым включением преобразователя частоты	4-1
4.1.2	Важные настройки перед первым включением двигателя.....	4-1
4.2	Проверка функционирования.....	4-2
5	Пользование и настройка	
5.1	Управление преобразователем FR-A800.....	5-2
5.1.1	Пульт FR-DU08 (FR-A800/A802)	5-2
5.1.2	Пульт управления FR-DU08-01 (FR-A806).....	5-5
5.2	Выбор режима.....	5-8
5.3	Регулировка частоты и запуск двигателя.....	5-9
5.4	Изменение настроек параметров	5-10

6	Параметры	
6.1	Обзор базовых параметров	6-1
6.2	Подробное описание базовых параметров.....	6-2
6.2.1	Повышение крутящего момента (пар. 0)	6-2
6.2.2	Минимальная и максимальная выходная частота (пар. 1, пар. 2).....	6-2
6.2.3	Характеристика U/f (пар. 3)	6-3
6.2.4	Задание частоты с помощью внешних сигналов (пар. 4 ... пар. 6).....	6-3
6.2.5	Время ускорения и торможения (пар. 7, пар. 8)	6-5
6.2.6	Электронная защита двигателя (пар. 9)	6-5
6.2.7	Выбор режима (пар. 79).....	6-6
6.2.8	Настройка усиления для заданного значения (максимальное значение) на клеммах 2 и 4 (пар. 125, пар. 126)	6-8
6.2.9	Считывание пользовательской группы (пар. 160).....	6-8
6.2.10	Инициализация параметров PM (пар. 998).....	6-8
6.2.11	Автоматическая настройка параметров (пар. 999).....	6-9
7	Функции защиты и диагностики	
7.1	Локализация причины неполадки	7-2
7.2	Обзор сообщений об ошибках	7-4
7.3	Сброс преобразователя частоты (Reset)	7-7
A	Приложение	
A.1	Обзор параметров	A-1
A.1.1	FR-A800	A-1
A.2	Примеры применения	A-18
A.2.1	Ленточный конвейер	A-18
A.2.2	Подъемный привод	A-20
A.2.3	ПИД-регулирование	A-22

1 Введение

1.1 Что такое преобразователь частоты?

В промышленных приводах наиболее часто применяются трехфазные асинхронные двигатели. Это объясняется тем, что они имеют простую и недорогую конструкцию и надежны в эксплуатации.

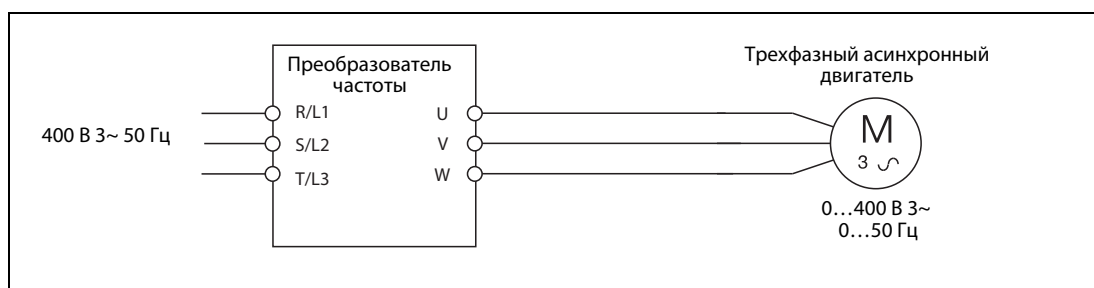
Частота вращения трехфазного асинхронного двигателя зависит от

- частоты трехфазного тока
- и исполнения обмотки (числа полюсов или пар полюсов).

Так как частота питания является постоянной (обычно 50 Гц), приспособлять скорость вращения машины можно только путем изменения обмотки двигателя. После этого двигатель может вращаться с неизменной частотой вращения, например, около 3000 мин^{-1} или около 1500 мин^{-1} .

Если нужны различные частоты вращения, приходится использовать двигатели с двумя обмотками и переключением полюсов. (Имея 2 обмотки, можно получить до 4 частот вращения.) Однако с помощью двигателей с переключением числа полюсов невозможно реализовать еще большее количество частот вращения или бесступенчатое регулирование частоты вращения.

Преобразователь частоты встраивается между сетью и двигателем. Он преобразует неизменное напряжение с постоянной частотой в изменяемое напряжение с изменяемой частотой. Таким образом можно бесступенчато изменять скорость вращения асинхронного двигателя. Обычный двигатель с одной обмоткой превращается в систему привода с изменяемой частотой вращения.



Изменяя выходное напряжение и частоту преобразователя частоты, можно бесступенчато регулировать частоту вращения подключенного двигателя.

Однако преобразователь частоты дает и другие преимущества – например, возможность регулировки времени ускорения и замедления, возможность повышения крутящего момента, встроенная электронная защита от превышения тока или встроенный ПИД-регулятор.

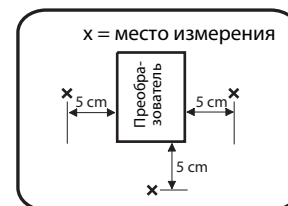
1.2 Общие условия эксплуатации

Эксплуатируйте описываемые в этом руководстве преобразователи только при следующих условиях.

Показатель		FR-A800	
		FR-A820/A840/A842	FR-A846
Температура окружающего воздуха ^①	в работе	-10 °C...50 °C -10 °C...40 °C ^②	-10 °C...40 °C
	при хранении	-20 °C...65 °C Этот диапазон температуры допускается только на короткое время (например, во время транспортировки).	
Допустимая относительная влажность воздуха при эксплуатации и хранении		С защитной лакировкой плат: отн. влажность макс. 95% (без образования конденсата) Без защитной лакировки плат: отн. влажность макс. 90% (без образования конденсата)	отн. влажность макс. 95% (без образования конденсата)
Вибростойкость		максимум 5,9 м/с ² (0,6 г) ^③	
Окружающие условия		только для помещений (без агрессивных или воспламеняемых газов, без чрезмерной запыленности, без масляного тумана)	
Высота установки		До 1000 м над уровнем моря без ограничения; сверх этой высоты мощность необходимо уменьшать на 3 % на каждые 500 м высоты установки. Максимальная высота установки: 2500 м (здесь еще возможны макс. 91% мощности)	

- ^① Температура окружающего воздуха – это температура в месте измерения в распределительном шкафу. Температура вне распределительного шкафа обозначается как "наружная температура".

Распределительный шкаф



- ^② Допустимая температура окружающего воздуха взаимосвязана с перегрузочной способностью преобразователя частоты.
- ^③ Макс. 2,9 м/с² для моделей преобразователя FR-A840-04320(160K) и выше

1.3 Важные понятия

В этом руководстве используются некоторые термины, разъясненные ниже.

Направление вращения двигателя

Направление вращения двигателя определяется, глядя на конец вала (если имеются два вала – то глядя на конец главного приводного вала). Главным приводным валом считается вал, который расположен на стороне, противоположной вентилятору или тормозу.

- **Правое вращение**

Правым вращением называется вращение по часовой стрелке.

- **Левое вращение**

Левым вращением называется вращение против часовой стрелки.

PU

"PU" (англ.: "*parameter unit*", "блок параметрирования") – это краткое обозначение стандартного встроенного пульта (FR-DU08, FR-DU08-01) и опционального внешнего пульта (FR-PU07).

Режим "Управление с помощью пульта" (режим "PU")

В режиме управления с пульта (режиме "PU", англ.: "*parameter unit*") преобразователем частоты можно управлять вручную с помощью стандартного встроенного пульта преобразователя частоты или подключенного опционального пульта. В этом случае горит светодиод "PU".

Обозначение модели

Для различных моделей преобразователя частоты используются следующие общие обозначения:

FR-A8□0: стандартная модель

FR-A8□2: модель с отдельным выпрямителем

(должна эксплуатироваться с отдельным выпрямителем)

FR-A8□6: модель со степенью защиты IP55

1.4 Прочие руководства

Дополнительная информация о представленной в этом руководстве продукции имеется в следующих руководствах, которые можно скачать на сайте <https://ru3a.mitsubishielectric.com>:

FR-A800 Инструкция по установке

FR-A800 Руководство по эксплуатации

FR-A802 (Separated Converter Type) Instruction Manual (Hardware)

FR-CC2 (Converter unit) Instruction Manual

FR-A806 (IP55/UL Type12 specification) Instruction Manual (Hardware)

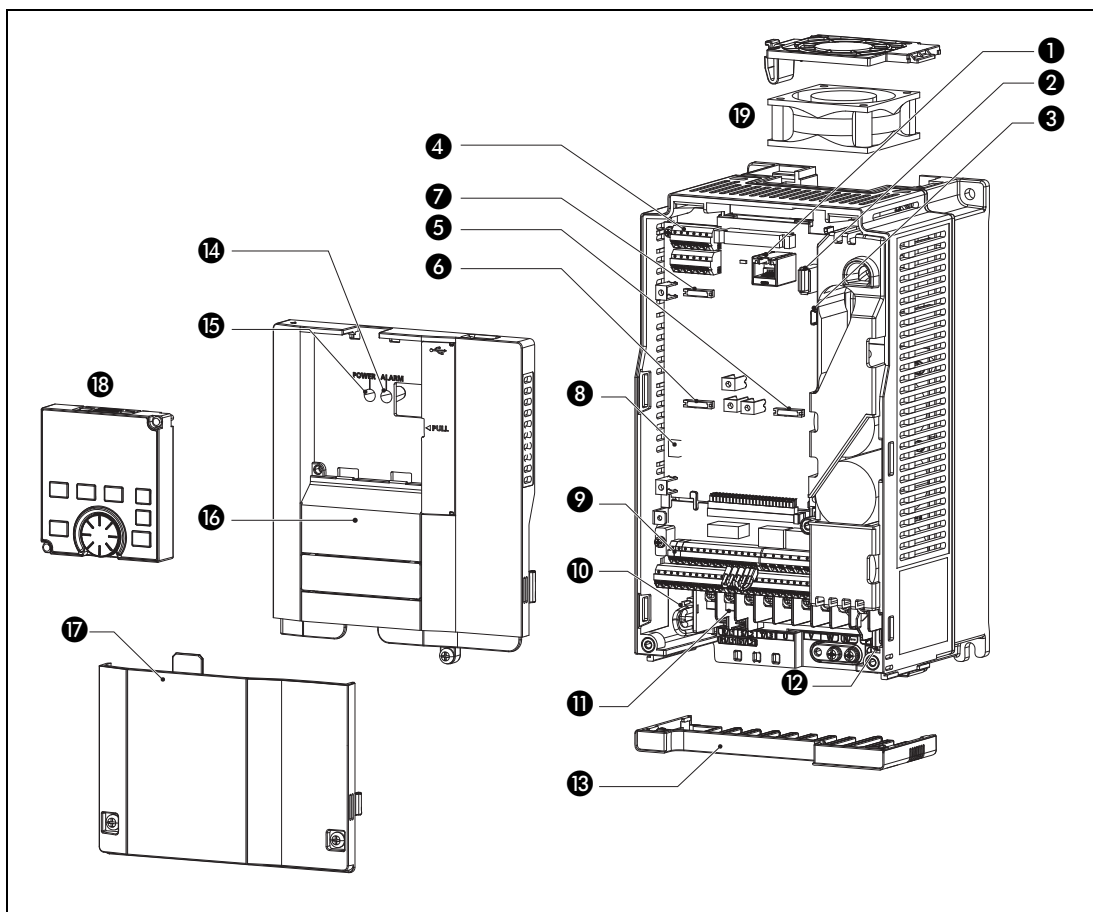
FR Configurator2 Instruction Manual

FR-A800 Руководство по программированию контроллера

FR-A800 Safety stop function instruction manual (№ документа BCN-A23228-001)

2 Первое знакомство с оборудованием

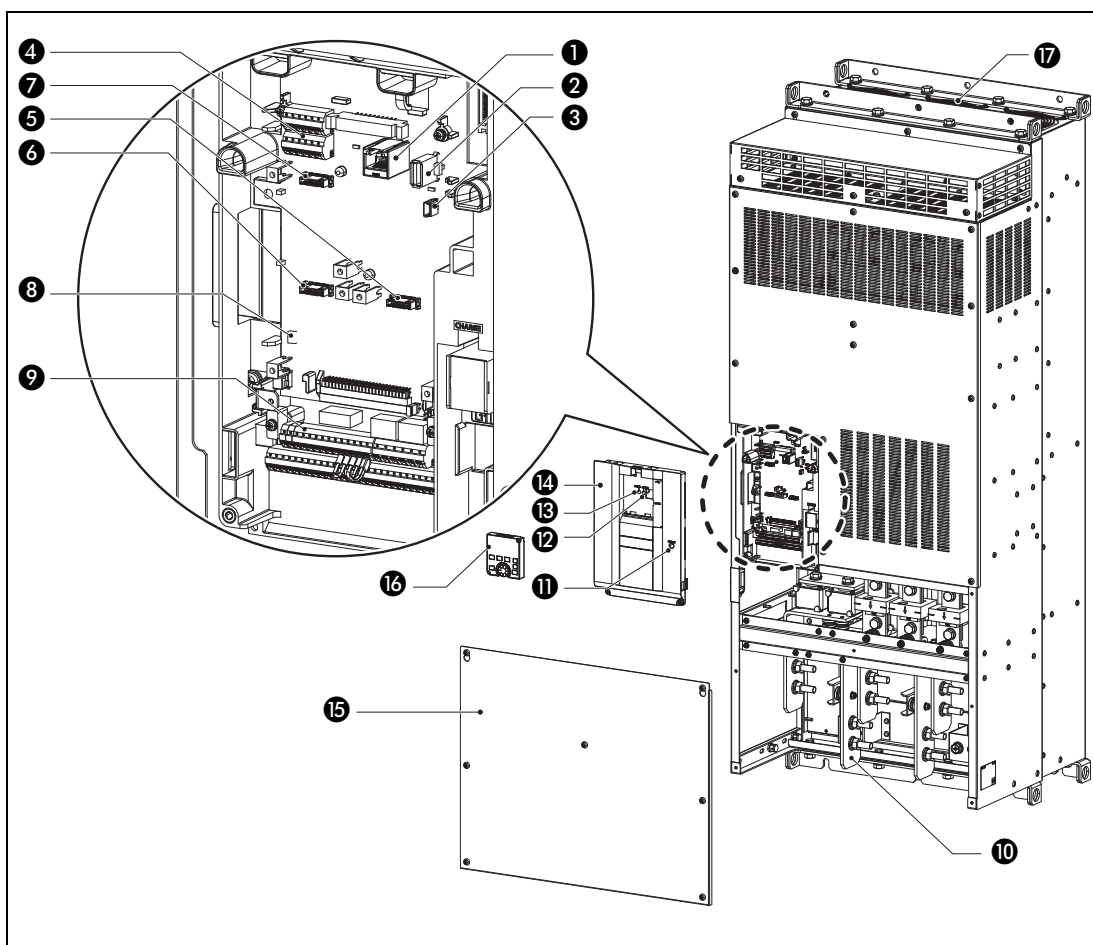
2.1 FR-A820/A840



Символ	Обозначение
❶	Интерфейс PU
❷	Разъем USB (гнездо типа "A")
❸	Разъем USB (гнездо типа "Mini-B")
❹	2-й последовательный интерфейс (клеммный блок RS-485)
❺	Разъем 1 для опциональной карты
❻	Разъем 2 для опциональной карты
❼	Разъем 3 для опциональной карты
❽	Переключатель "потенц./токовый вход"
❾	Клеммы управления
❿	Штекер для активации и деактивации помехоподавляющего фильтра

Символ	Обозначение
❾	Силовые клеммы
❿	Светодиод "CHARGE"
⓫	Гребенчатый кабельный ввод
⓬	Светодиод "ALARM"
⓭	Светодиод "POWER"
⓮	Передняя панель
⓯	Крышка клеммного блока
⓰	Пульт (FR-DU08)
⓱	Вентилятор

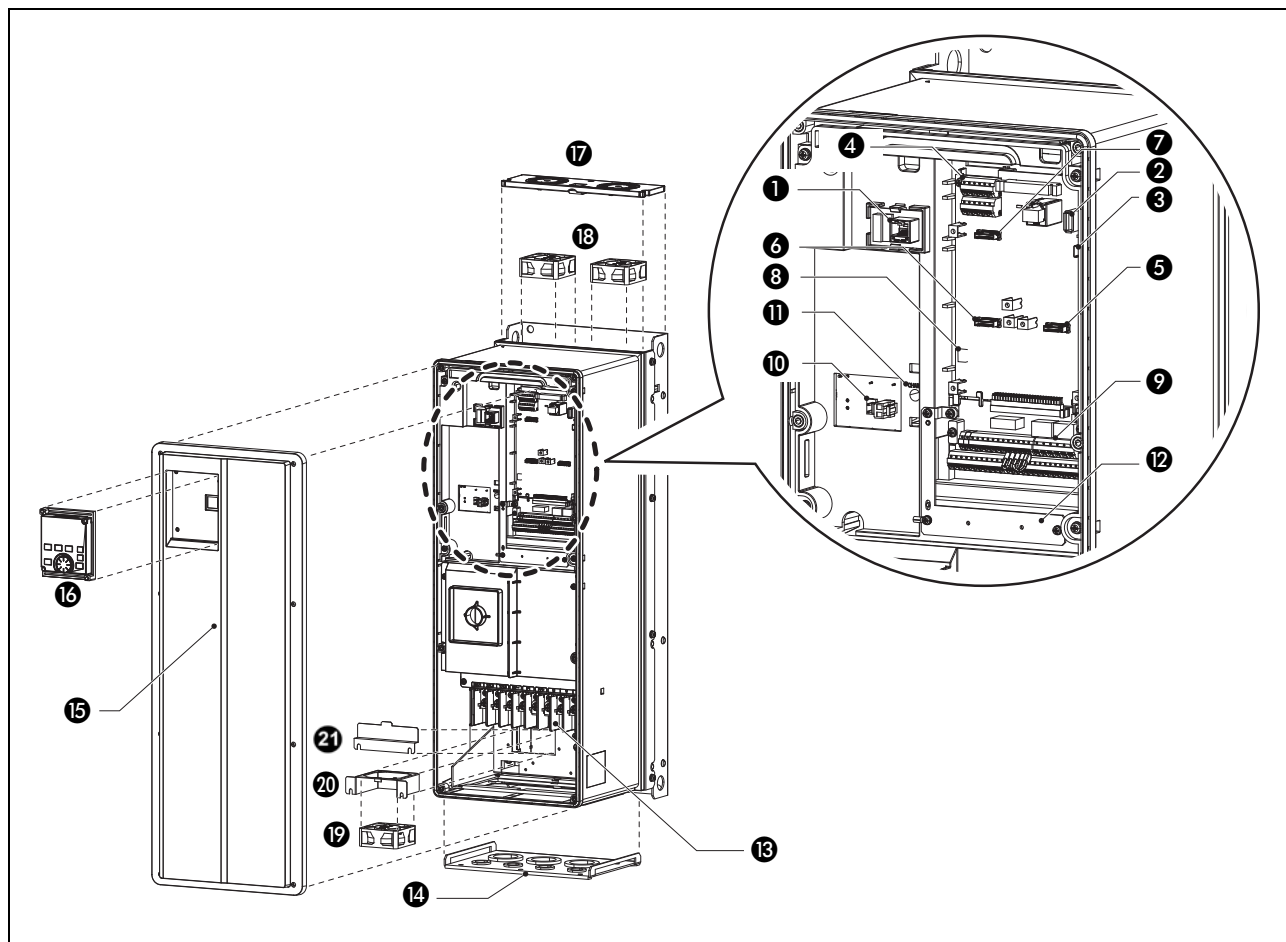
2.2 FR-A842



Символ	Обозначение
①	Интерфейс PU
②	Разъем USB (гнездо типа "A")
③	Разъем USB (гнездо типа "Mini-B")
④	2-й последовательный интерфейс (клеммный блок RS-485)
⑤	Разъем 1 для опциональной карты
⑥	Разъем 2 для опциональной карты
⑦	Разъем 3 для опциональной карты
⑧	Переключатель "потенц./токовый вход"

Символ	Обозначение
⑨	Клеммы управления
⑩	Силовые клеммы
⑪	Светодиод "CHARGE"
⑫	Светодиод "ALARM"
⑬	Светодиод "POWER"
⑭	Передняя панель
⑮	Крышка клеммного блока
⑯	Пульт (FR-DU08)
⑰	Вентилятор

2.3 FR-A846



Символ	Обозначение
1	Интерфейс PU
2	Разъем USB (гнездо типа "A")
3	Разъем USB (гнездо типа "Mini-B")
4	2-й последовательный интерфейс (клеммный блок RS-485)
5	Разъем 1 для опциональной карты
6	Разъем 2 для опциональной карты
7	Разъем 3 для опциональной карты
8	Переключатель "потенц./токовый вход"
9	Клеммы управления
10	Штекер для активации и деактивации помехоподавляющего фильтра

Символ	Обозначение
11	Светодиод "CHARGE"
12	Шина заземления
13	Силовые клеммы
14	Кабельный ввод
15	Передняя панель
16	Пульт (FR-DU08-01)
17	Кожух вентилятора
18	Вентилятор
19	Внутренняя циркуляция охлаждающего воздуха
20	Держатель
21	Защитный кожух

2.4 Снятие и установка передней панели

Для подключения преобразователя частоты требуется снять переднюю панель, чтобы получить доступ к расположенным за ней клеммам. У преобразователей различных серий передняя панель закреплена по-разному, соответственно различается и способ ее снятия и установки. Однако в отношении всех преобразователей необходимо обязательно соблюдать следующее указание по безопасности:



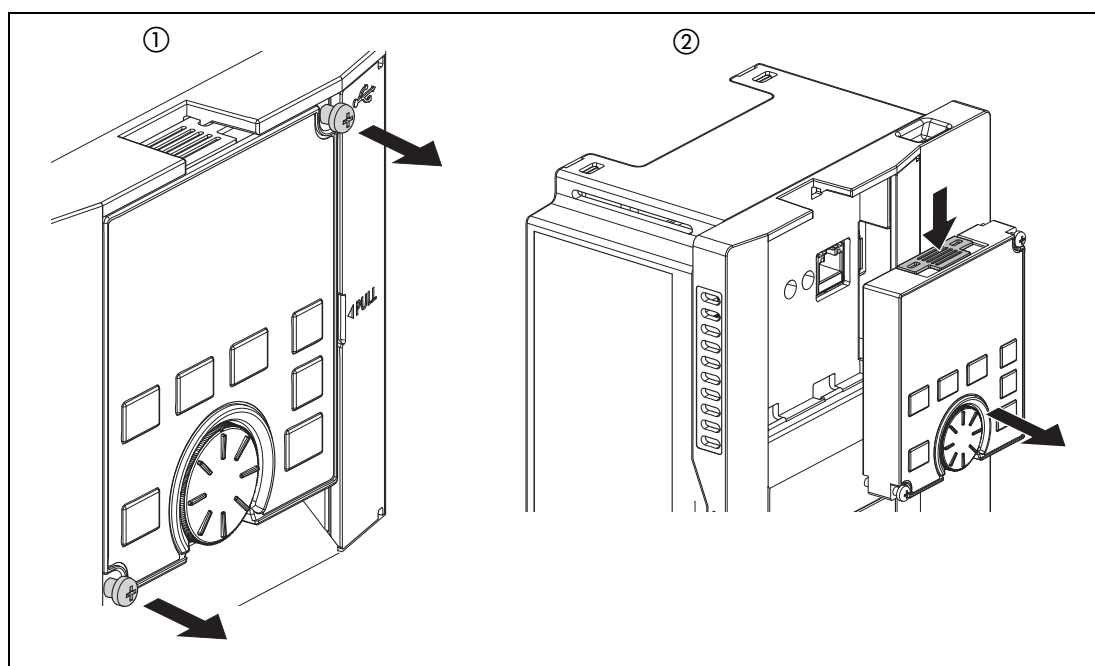
ОПАСНО:

- *Перед какими-либо работами на преобразователе частоты и перед снятием передней панели выключите напряжение питания.*
- *Кроме того, перед снятием передней панели после выключения питания необходимо выждать как минимум 10 минут. Это время необходимо для того, чтобы после отключения сетевого напряжения конденсаторы успели разрядиться до безопасного уровня напряжения. Проверьте измерительным прибором остаточное напряжение между клеммами P/+ и N/-. Выполнение электромонтажных работ на необесточенной аппаратуре может привести к поражению электрическим током.*

2.4.1 Преобразователи серии FR-A800

Снятие и установка пульта (модели FR-A820 / A840 / A842)

- ① Отпустите крепежные винты пульта. (Удалить винты из пульта не возможно.)
- ② Нажмите на верхнюю сторону пульта и выньте его вперед.

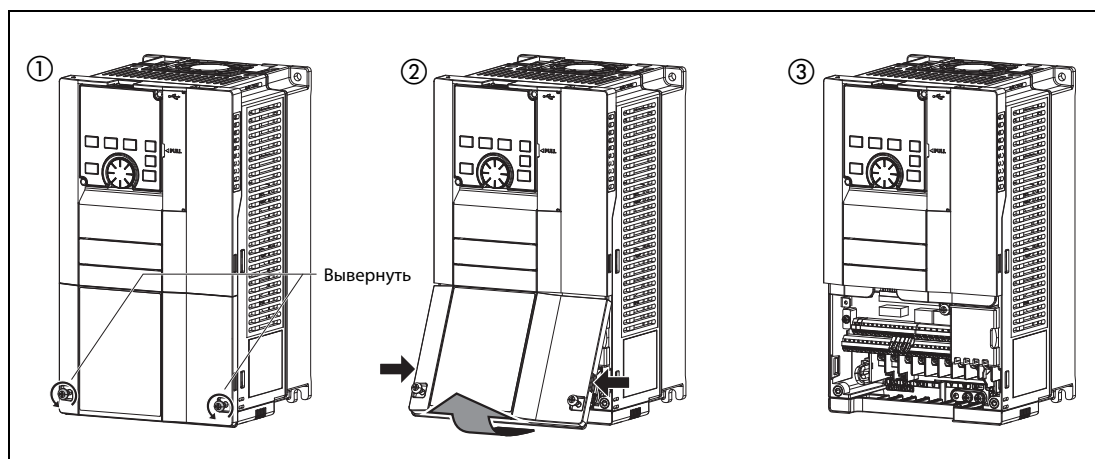


Для повторной установки совместите задний разъем пульта с разъемом "PU" и вставьте пульта в предусмотренную для него нишу преобразователя частоты. Убедитесь в том, что пульт занял правильное положение, и затяните крепежные винты (момент затяжки: 0,40...0,45 Нм).

**Снятие и установка
(FR-A820-01540(30K) или ниже, FR-A840-00770(30K) или ниже)**

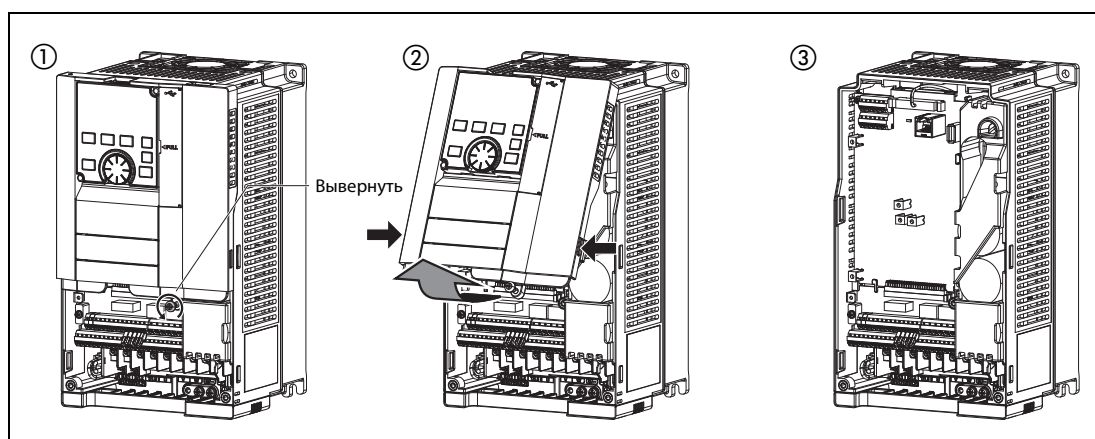
● **Удаление крышки клеммного блока**

- ① Отпустите крепежные винты крышки клеммного блока.
(Удалить винты из крышки не возможно.)
- ② Захватите крышку клеммного блока с обеих сторон в зоне замков и потяните ее вперед. После этого выньте крышку из расположенных сверху крепежных выемок.
- ③ После удаления крышки можно подсоединить проводку к клеммным блокам силового и управляющего контура.



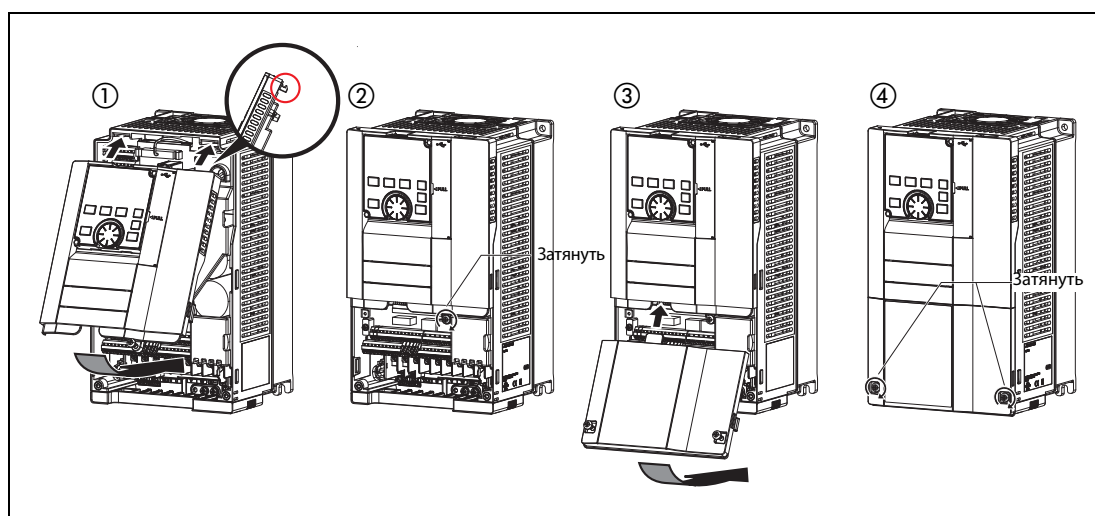
● **Снятие передней панели**

- ① Выверните крепежный винт (винты) передней панели, предварительно сняв крышку клеммного блока. (Вынуть винт (винты) из панели не возможно.) (Количество винтов зависит от класса мощности.)
- ② Удерживая переднюю панель с обеих сторон в зоне замков, потяните ее вперед. После этого выньте панель из расположенных сверху крепежных выемок.
- ③ После удаления панели можно подсоединить проводку ко второму последовательному интерфейсу, а также установить опциональные устройства.



● Установка передней панели и крышки клеммного блока

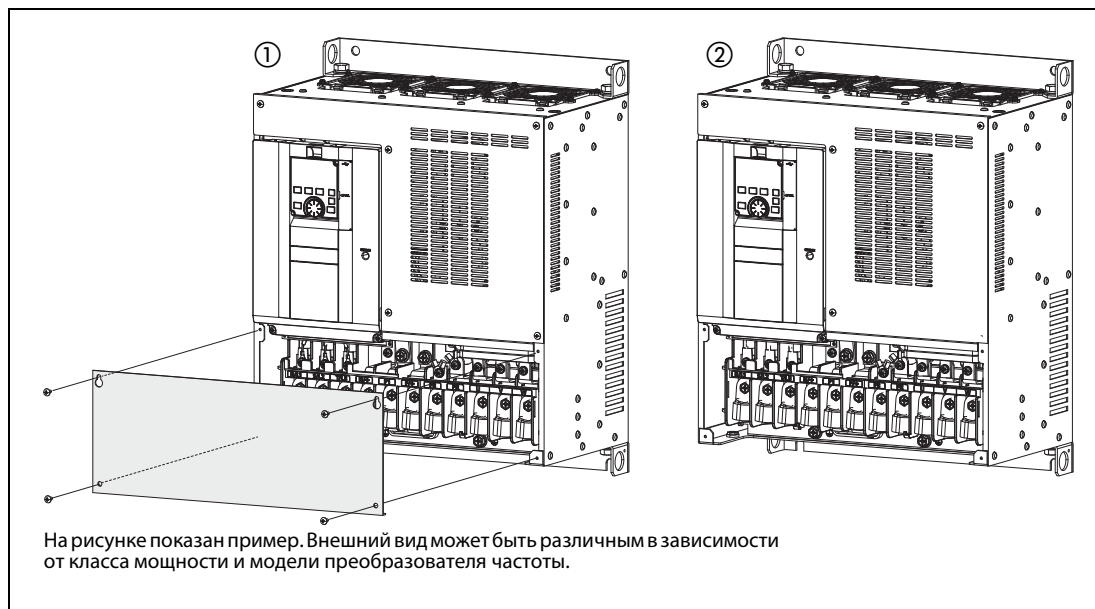
- ① Вставьте выступы верхней части передней панели в выемки корпуса преобразователя частоты. После фиксации выступов в выемках можно откинуть панель вниз и прижать, чтобы она правильно зафиксировалась с обеих сторон.
- ② Снова затяните крепежный винт (винты) в нижней части передней панели. (У моделей от FR-A820-00340(5.5K) до FR-A820-01540(30K) и от FR-A840-00170(5.5K) до FR-A840-00770(30K) имеются два крепежных винта.)
- ③ Вставьте выступ верхней части крышки клеммного блока в нижнюю выемку передней панели. Откиньте крышку вниз и нажмите на нее, чтобы она правильно зафиксировалась с обеих сторон.
- ④ Затяните крепежные винты в нижней части крышки клеммного блока.

**Примечание**

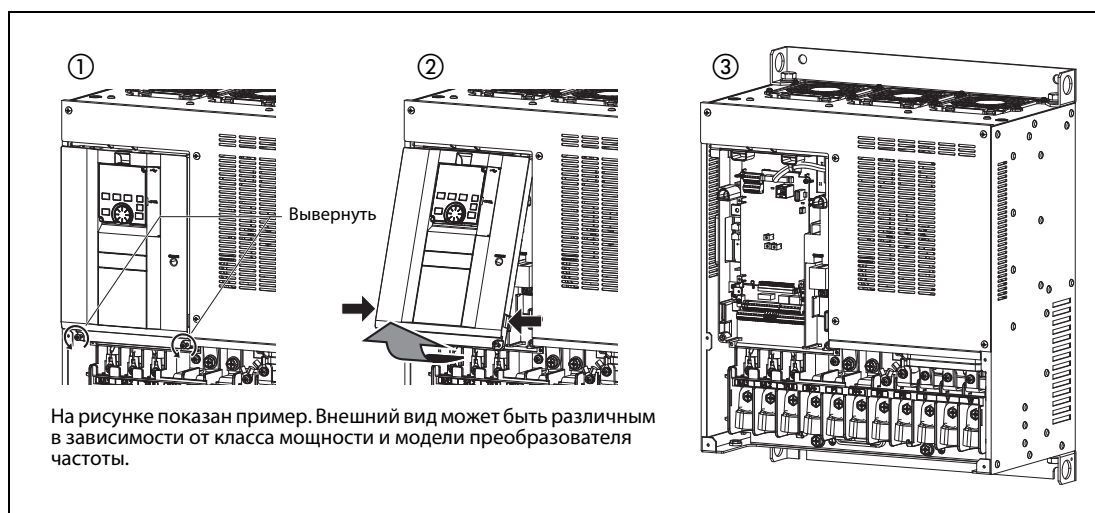
Насаживая переднюю панель со смонтированным на ней пультом, обращайте внимание на то, чтобы разъем с задней стороны пульта правильно вошел в направляющие пазы разъема PU.

Снятие и установка**(модели FR-A820-01870(37K) или выше, FR-A840-00930(37K) или выше, модели FR-A842)****● Удаление крышки клеммного блока**

- ① После выворачивания крепежных винтов крышку клеммного блока можно снять. (Количество винтов зависит от класса мощности.)
- ② После удаления крышки можно подсоединить проводку к клеммному блоку силовых цепей.

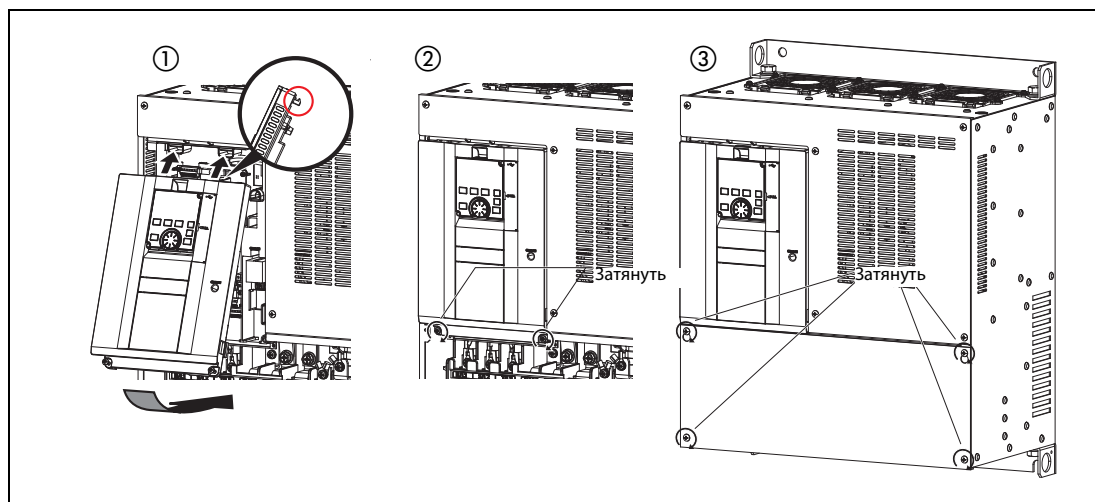
**● Снятие передней панели**

- ① Выверните винты в нижней части передней панели, предварительно удалив крышку клеммного блока. (Удалить винты из панели не возможно.)
- ② Удерживая переднюю панель с обеих сторон в зоне замков, потяните ее вперед. После этого выньте панель из расположенных сверху крепежных выемок.
- ③ После удаления панели можно подсоединить проводку к клеммным блокам управляющего контура и 2-го последовательного интерфейса, а также установить опциональные устройства.



● Установка передней панели и крышки клеммного блока

- ① Вставьте выступы верхней части передней панели в выемки корпуса преобразователя частоты. После фиксации выступов в выемках панель можно откинуть вниз и прижать, чтобы она правильно зафиксировалась с обеих сторон.
- ② Снова затяните крепежный винт (винты) в нижней части передней панели.
- ③ Затяните крепежные винты крышки клеммного блока. (Количество крепежных винтов зависит от класса мощности.)



Примечание

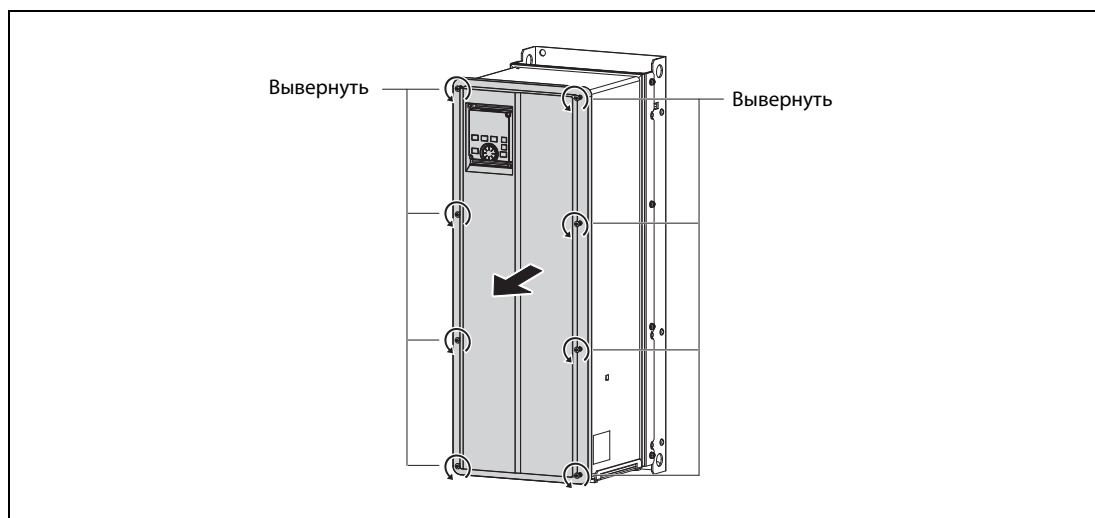
Обязательно убедитесь в том, что передняя панель и крышка клеммного блока смонтированы правильно. Надежно затяните все винты передней панели и крышки клеммного блока.

На табличке передней панели и табличке преобразователя частоты проставлены идентичные серийные номера. По серийному номеру можно определить, к какому преобразователю частоты относится данная передняя панель.

Снятие и установка (модели FR-A846)

● Снятие передней панели

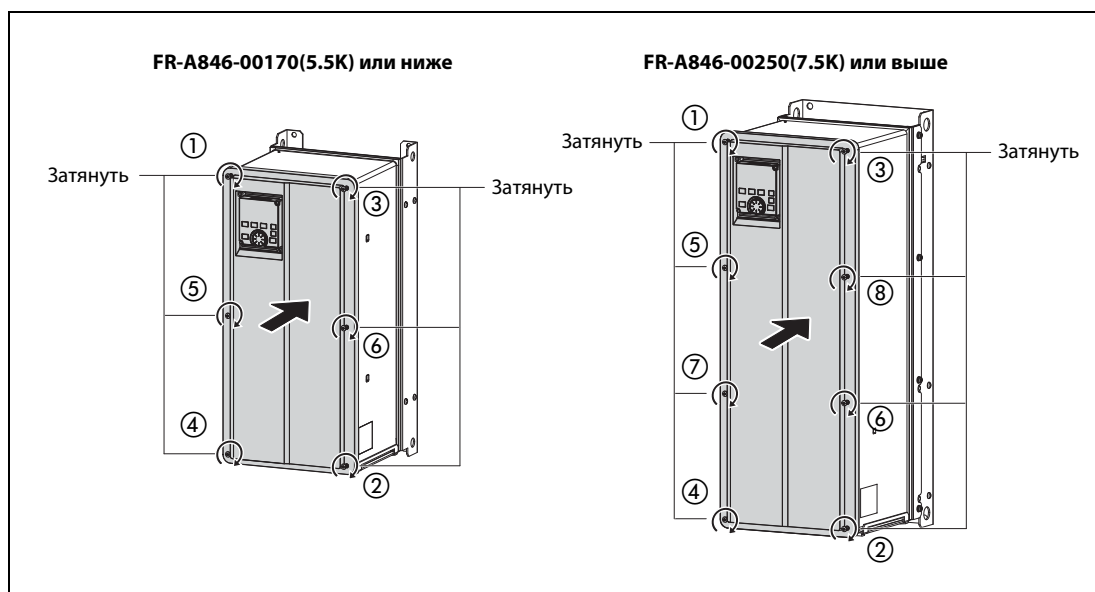
Чтобы снять переднюю панель, выверните ее крепежные винты (винты М4 с полукруглой головкой и шестигранным шлицем, отвертка Т20).



● Установка передней панели

Закрепите переднюю панель винтами (момент затяжки: 1,4 ... 1,9 Нм).

Затяните крепежные винты передней панели в последовательности, указанной на следующем рисунке.



Примечание

Насаживая переднюю панель со смонтированным на ней пультом, обращайте внимание на то, чтобы разъем с задней стороны пульта правильно вошел в направляющие пазы разъема PU.

Прежде чем монтировать переднюю панель, убедитесь в том, что водонепроницаемое уплотнение не повреждено. Если уплотнение повреждено, обратитесь к дилеру Mitsubishi Electric.

Осторожно закрепите переднюю панель, обращая внимание на безупречную посадку уплотнения. Уплотнение не должно зажиматься между кромками передней панели и преобразователем частоты, так как в этом случае в преобразователь частоты может проникать вода. Кроме того, между уплотнением и передней панелью не должны оказаться зажатые посторонние частицы.

Содержите водонепроницаемое уплотнение в чистоте. В противном случае в преобразователь частоты может проникнуть вода. Удаляйте с уплотнения загрязнения, если таковые имеются.

Обязательно убедитесь в том, что передняя панель смонтирована правильно. Надежно затяните все винты передней панели.

3 Подключение



ОПАСНО:

- *Работы по электрическому монтажу разрешается выполнять только при обесточенном преобразователе. В преобразователе частоты имеется опасное для жизни напряжение.*
- *После отключения сетевого напряжения выждите еще как минимум 10 минут, чтобы конденсаторы разрядились до безопасного уровня напряжения. Проверьте измерительным прибором остаточное напряжение между клеммами P/+ и N/-. Выполнение электромонтажных работ на необесточенной аппаратуре может привести к поражению электрическим током.*

3.1 Подключение сетевого питания, двигателя и защитного провода

Преобразователи частоты серий FR-A820 / A840 / A846 подключаются к 3-фазному переменному напряжению. Преобразователи частоты FR-A842 необходимо эксплуатировать с отдельным выпрямителем (FR-CC2). Более подробная информация о подключении выпрямителя FR-CC2 имеется в соответствующем руководстве.

Входные напряжения FR-A800

Подключение к сети	FR-A800			
	FR-A820	FR-A840/A846	FR-A842	
			Напряжение промежуточного звена постоянного тока	Отдельное питание для контура управления
Напряжение	3-фазное перем. 200–240 В, –15 % / +10 %	3-фазное перем. 380–500 В, –15 % / +10 %	430–780 В пост. т.	1-фазное перем. 380–500 В, +10 %
Допустимый диапазон напряжения	170–264 В пер.	323–550 В пер.	—	342–550 В пер.
Частота сети	50 / 60 Гц ± 5 %		—	50 / 60 Гц ± 5 %

Входное 3-фазное сетевое напряжение подключается к клеммам R/L1, S/L2 и T/L3 преобразователя частоты (или выпрямителя в случае модели FR-A842).

Двигатель подключается к клеммам U, V и W.

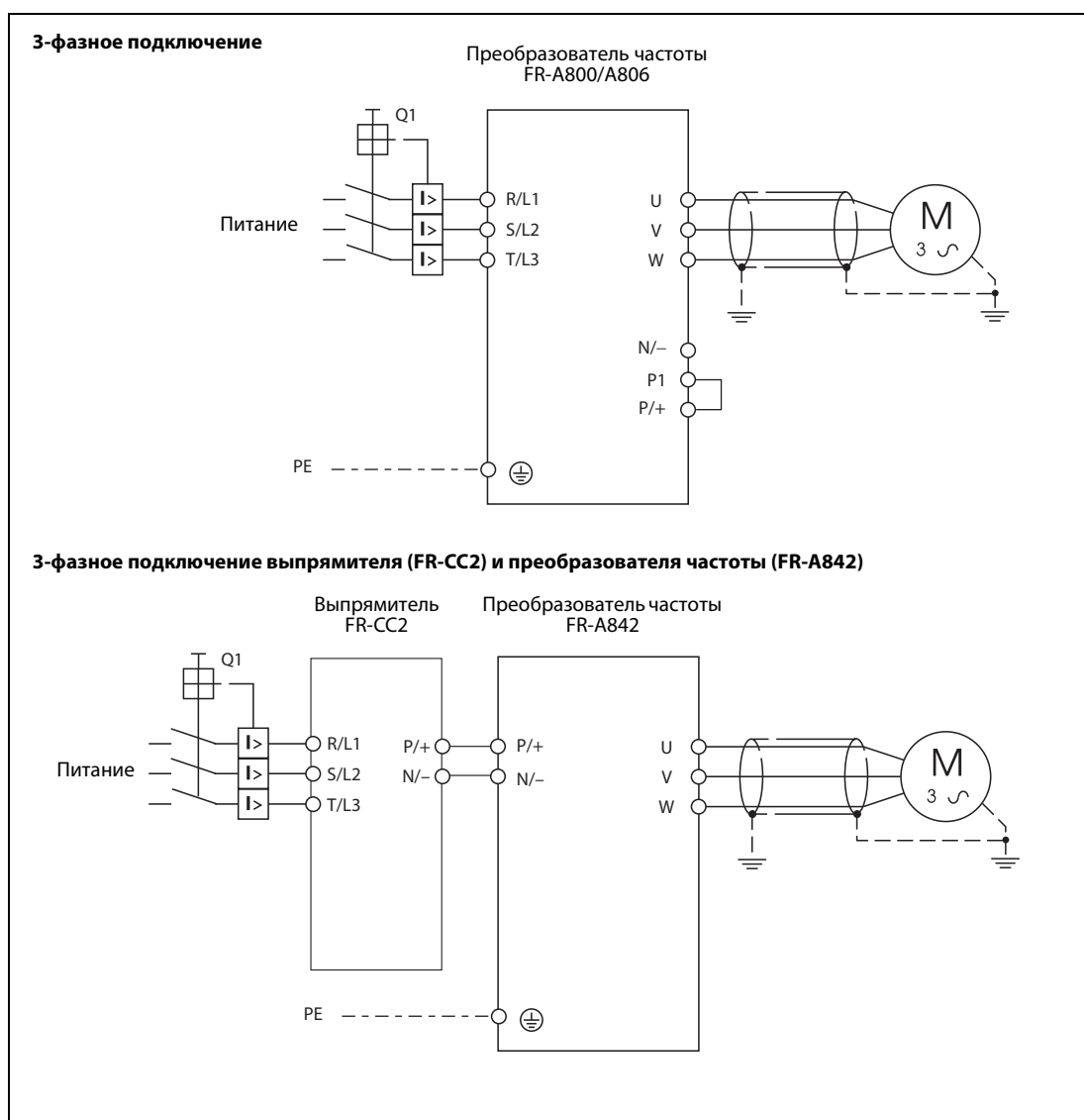
Преобразователь частоты необходимо дополнительно заземлить через соединение для защитного провода.



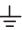
ВНИМАНИЕ:

Сетевое напряжение ни в коем случае нельзя подключать к выходным клеммам U, V или W. Это приведет к серьезному повреждению преобразователя частоты, а также подвергнет непосредственной опасности пользователя!

На рисунке ниже схематически изображено входное и выходное подключение преобразователя частоты.



Подключение силовых частей различных преобразователей частоты пояснено в следующей обзорной таблице:

Клеммы	Значение	Описание
R/L1, S/L2, T/L3	Подключение сетевого напряжения (3-фазного)	Сетевое напряжение питания преобразователя частоты
U, V, W	Подключение двигателя	Потенциальный выход преобразователя частоты К этим клеммам можно подключить трехфазный асинхронный двигатель с короткозамкнутым ротором или двигатель с постоянными магнитами.
R1/L11, S1/L21	Подключение управляющего напряжения	FR-A820/A840: на заводе-изготовителе эти клеммы соединены с клеммами R/L1 и S/L2. FR-A842: соединены с клеммами P/+, N/- FR-A846: не применимо
P/+, PR	Подключение внешнего тормозного резистора	Только стандартные модели
P3, PR		Подключив внешний тормозной резистор, можно повысить тормозную способность.
P/+, N/-	Подключение внешнего тормозного блока	К этим клеммам можно подключить внешний тормозной блок.
P3, N/-		Эти клеммы различаются в зависимости от класса мощности преобразователя частоты.
P/+, N/-	Подключение выпрямителя	Для моделей с отдельным выпрямителем (FR-A842)
P/+, P1	Клеммы для сглаживающего дросселя звена постоянного тока	К этим клеммам подключается сглаживающий дроссель звена постоянного тока (только стандартные модели). Перед подключением дросселя эту перемычку необходимо удалить. В зависимости от модели преобразователя частоты и мощности двигателя, подключите сглаживающий дроссель звена постоянного тока, заказываемый отдельно. FR-A842: не применимо FR-A846: удалять перемычку нельзя.
PR, PX	Подключение внутреннего тормозного контура	Только стандартные модели. Если к клеммам PX и PR подключена перемычка (таково состояние при поставке с завода-изготовителя), то внутренний тормозной контур активирован (в зависимости от класса мощности преобразователя частоты).
	PE	Подключение защитного провода преобразователя частоты

3.2 Управляющие сигналы

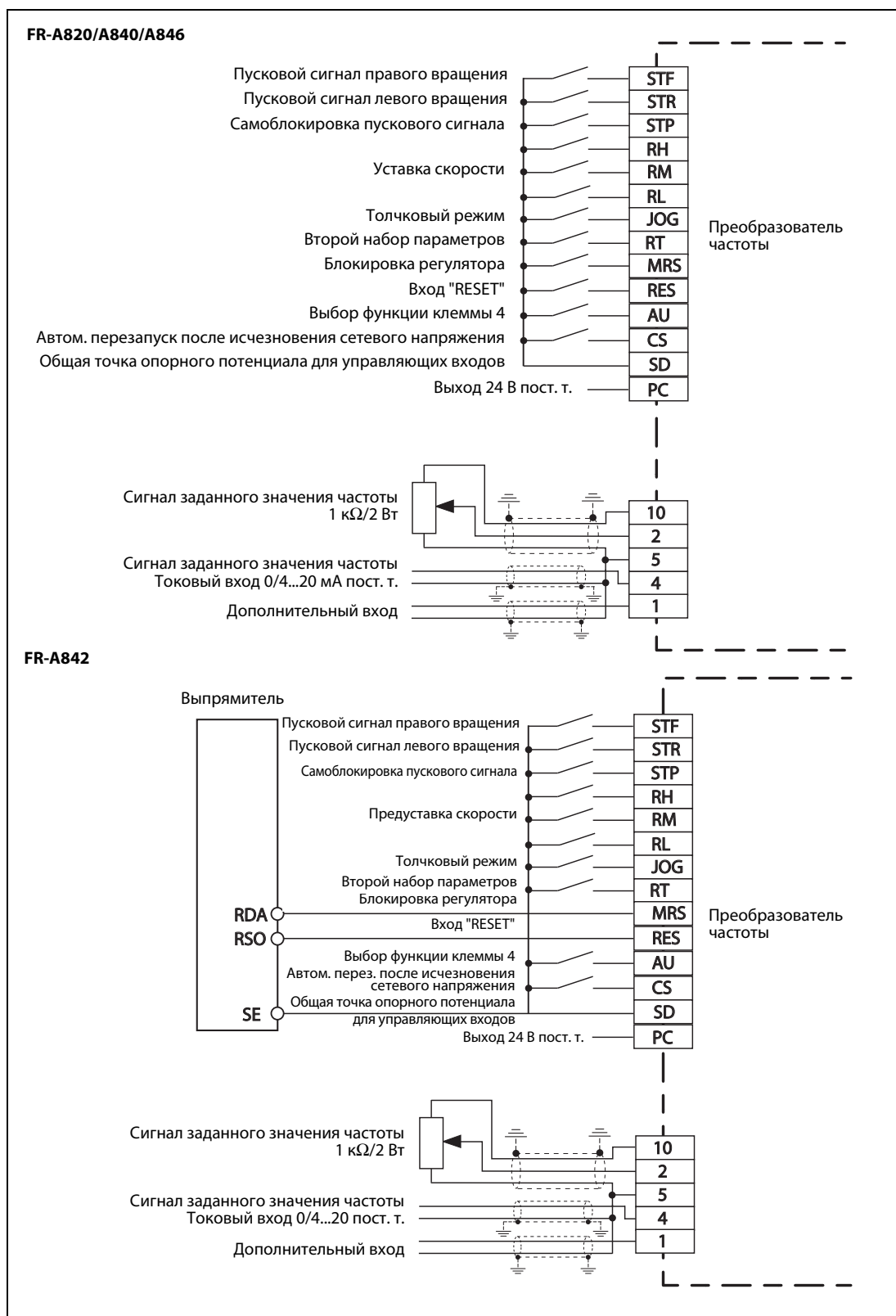
Помимо подключения силовой части к сетевому напряжению и подключения двигателя, преобразователь частоты имеет и другие соединения, с помощью которых можно управлять преобразователем. В следующей таблице перечислены лишь наиболее важные соединения управляющих сигналов. Подробная информация имеется в руководстве по эксплуатации вашего преобразователя частоты.

Сигнал	Клемма	Обозначение	Описание		
Сигнальные входы	Управляющие соединения	STF	Пусковой сигнал правого вращения	Если на клемме STF имеется сигнал, то двигатель вращается вправо.	Если одновременно имеются сигналы STF и STR, двигатель останавливается.
		STR	Пусковой сигнал левого вращения	Если на клемме STR имеется сигнал, двигатель вращается влево.	
		STP (СТОП)	Самоблокировка пускового сигнала	Если на клемме STOP имеется сигнал, то пусковые сигналы являются самоблокирующимися.	
		RH, RM, RL	Уставка скорости	Выбор одной из 15 предварительно настроенных выходных частот (см. также разд. 6.2.4)	
		JOG	Толчковое включение / импульсный вход	Толчковое включение выбирается сигналом на клемме JOG (заводская настройка). Направление вращения определяется пусковыми сигналами STF и STR. Клемму JOG можно использовать в качестве импульсного входа.	
		RT	Второй набор параметров	Сигналом на клемме RT можно выбрать второй набор параметров.	
		MRS	Блокировка регулятора	Если этот управляющий вход включен дольше 20 мс, выход преобразователя без задержки отключается. В случае модели с отдельным выпрямителем соедините эту клемму с клеммой "RDA" выпрямителя. При выключении сигнала RDA выход преобразователя отключается.	
		RES	Вход RESET	После срабатывания защитной функции (разд. 7.3) преобразователь можно сбросить, включив этот вход. В результате сообщение сигнализации стирается. (Для этого вход RES должен быть включен по меньшей мере 0,1 с).	
		AU	Деблокировка клеммы 4	В результате включения сигнала AU деблокируется клемма 4. Одновременно блокируется клемма 2.	
		CS	Автоматический перезапуск после исчезновения сетевого напряжения	Если на клемме CS имеется сигнал, то после исчезновения и повторного появления сетевого напряжения преобразователь частоты автоматически запускается. Если требуется использовать эту функцию, необходимо настроить параметры автоматического перезапуска. На заводе-изготовителе эта функция не активирована.	
Общие точки	SD ^①	Общая точка опорного потенциала для управляющих входов при отрицательной			
	PC ^①	Выход 24 В пост. т. и общая точка опорного потенциала для управляющих входов			

Сигнал	Клемма	Обозначение	Описание	
Аналоговые	Заданное значение	10	Потенциальный выход для потенциометра заданного значения	Выходное напряжение 5 В пост. т. Макс. выходной ток составляет 10 мА. Рекомендуемый потенциометр: 1 к Ω , 2 Вт, линейный, (многооборотный потенциометр)
		2	Вход для сигнала заданного значения частоты (от 0 до 5 или до 10 В пост. т.)	На эту клемму подается сигнал заданного значения от 0 до 5 (или до 10) вольт. Диапазон напряжения предварительно установлен на 0...5 В. Входное сопротивление составляет 10 к Ω ; максимально допустимое напряжение 20 В.
		5	Точка опорного потенциала для сигнала заданного значения частоты	Клемма 5 является опорным потенциалом для аналоговых заданных значений, подключенных к клеммам 2, 1 и 4. Клемма 5 изолирована и по соображениям помехоустойчивости ее не следует заземлять.
		4	Вход для сигнала заданного значения частоты (4...20 мА пост. т.)	Если в качестве сигнала заданного значения используется ток (от 0 или 4 до 20 мА пост. т.), то сигнал подсоединяется к этой клемме. Входное сопротивление составляет 245 Ω , максимально допустимый ток 30 мА. На заводе-изготовителе вход сконфигурирован на 0 Гц при 4 мА и на 50 Гц при 20 мА. Учитывайте, что для активации одновременно должен быть включен управляющий вход AU.
		1	Дополнительный вход для сигнала заданного значения частоты	На эту клемму можно подать дополнительный потенциальный сигнал заданного значения 0... \pm 5 (10) В пост. т.. Диапазон напряжения предварительно установлен на 0... \pm 10 В пост. т. (пар. 73). Входное сопротивление: 10 к Ω \pm 1 к Ω Макс. входное напряжение: \pm 20 В пост. т.
Функция "Безопасное отключение крутящего момента" (только FR-A800/A806)	Сигнал "Безопасное отключение крутящего момента"	S1	Вход "Безопасное отключение крутящего момента" (канал 1)	Клеммы S1 и S2 являются входными клеммами для "Безопасного отключения крутящего момента". Этими клеммами управляет релейный модуль безопасности. Входное сопротивление: 4,7 кОм Макс. входное напряжение: 4...6 мА пост. т.
		S2	Вход "Безопасное отключение крутящего момента" (канал 2)	
		SIC	Опорный потенциал входа "Безопасное отключение крутящего момента"	Опорный потенциал для клемм S1 и S2
		SO	Контрольный выход "Безопасное отключение крутящего момента"	Сигнал SO показывает состояние входных клемм для "Безопасного отключения крутящего момента".
		SOC	Опорный потенциал контрольного выхода "Безопасное отключение крутящего момента"	Опорный потенциал для клеммы SO

- ① Клеммы PC и SD нельзя соединять друг с другом. При положительной схемной логике (= заводская настройка для типов CA) в качестве общей точки опорного потенциала для управляющих входов используется клемма PC, а при отрицательной схемной логике (= заводская настройка для типов FM) – клемма SD.

На рисунке ниже показано подключение управляющих сигналов при отрицательной логике (заводская настройка для типов FM). При этом входы соединяются с постоянным напряжением 24 В.



В руководствах по эксплуатации отдельных преобразователей частоты имеются примеры схем для управления входами преобразователя частоты с помощью выходов контроллера или управления по положительной схемной логике.

3.3 Монтаж с соблюдением норм ЭМС

Любое быстрое переключение электрических токов и напряжений (т. е. в том числе и такое, какое происходит при работе преобразователей частоты) порождает помехи в высокочастотном диапазоне (высокочастотные помехи). Эти помехи могут распространяться как по проводке, так и по воздуху. Сетевые и сигнальные провода преобразователя частоты могут превратиться в антенны и излучать помехи. Поэтому подключение должно выполняться с максимальной тщательностью. Источником наиболее сильных помех является кабель, соединяющий преобразователь частоты с двигателем.

Чтобы ограничить помехи, порождаемые приводными системами с изменяемой частотой вращения, в Европейском Союзе имеются различные директивы и стандарты по электромагнитной совместимости. Для соблюдения этих директив уже на стадии проектирования, монтажа и выполнения проводки должны соблюдаться некоторые правила:

- Для уменьшения излучения помех устанавливайте оборудование в закрытом, заземленном металлическом распределительном шкафу.
- Необходимо активировать имеющийся в преобразователе внутренний помехоподавляющий фильтр. (Подробная информация имеется в руководстве по эксплуатации вашего преобразователя частоты.)
- Позаботьтесь о хорошем заземлении.
- Для соблюдения норм ЭМС выполните проводку двигателя и управляющую проводку в соответствии с предписаниями руководства (BCN-A21041-204).
- Чувствительные приборы устанавливайте как можно дальше от источников помех, либо смонтируйте источник помех в отдельном распределительном шкафу.
- Пространственно отделяйте друг от друга сигнальные и силовые провода. Избегайте длительного параллельного прохождения проводов, не имеющих помех (например, проводов сетевого питания), и проводов с помехами (например, экранированных кабелей двигателей).

3.3.1 Встраивание в распределительный шкаф с соблюдением норм ЭМС

Конструкция и исполнение распределительного шкафа имеет решающее значение для соблюдения директивы "Электромагнитная совместимость". Поэтому придерживайтесь, пожалуйста, следующих рекомендаций.

- Используйте заземленный металлический распределительный шкаф.
- В качестве уплотнения между дверью и корпусом распределительного шкафа используйте электропроводящие профили или иной проводящий материал. Кроме того, соедините дверь и корпус шкафа широкой, плетеной массовой перемычкой.
- Устанавливая помехоподавляющий фильтр, обращайте внимание на надежное электропроводящее соединение фильтра с монтажной панелью (удалите лакокрасочное покрытие или т. п.). Убедитесь в том, что основание, на котором монтируется оборудование, также соединено с землей распределительного шкафа.
- Стенки, дно и крыша шкафа должны быть привинчены или приварены к раме не реже чем через каждые 10 см. Диаметр отверстий и вводов кабелей в распределительном шкафу не должен превышать 10 см. Если нужно отверстие больше 10 см, закройте его металлической решеткой. На корпусе не должно иметься ни одной незаземленной детали. При соединении металла с металлом следует всегда удалять лакокрасочные покрытия (если таковые имеются), чтобы был обеспечен хороший контакт.
- Преобразователи частоты и контроллеры в распределительном шкафу следует расположить как можно дальше друг от друга. Желательно применять два отдельных распределительных шкафа. Если возможна установка лишь в одном распределительном шкафу, преобразователи частоты и контроллеры можно также отделить друг от друга металлической перегородкой.

- Для заземления установленных приборов используйте короткие провода заземления или подходящие массовые ленты. Провода выравнивания потенциалов с большими поперечными сечениями менее пригодны для отвода высокочастотных напряжений помех, чем массовые ленты с большой площадью поверхности.

Преобразователи частоты FR-A846 (модель со степенью защиты IP55)

Эти преобразователи частоты сертифицированы для эксплуатации в распределительном шкафу в соответствии с UL тип 12. Поэтому они пригодны для установки в кондиционируемой зоне (рассчитаны на кондиционеры повышенного давления).

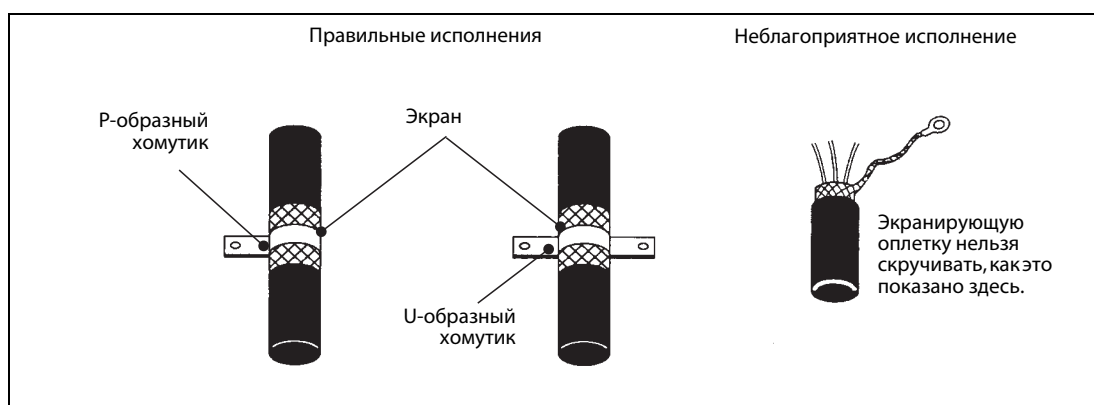
- Выберите место установки преобразователя частоты так, чтобы температура окружающего воздуха, максимально допустимая влажность воздуха и данные атмосферы соответствовали техническим требованиям (см. разд. 1.2).
- Преобразователь частоты необходимо установить в соответствии с классификацией корпуса в окружающей среде с чистым воздухом.
- В соответствии со степенью защиты корпуса UL тип 12, воздух для охлаждения преобразователя частоты должен быть чистым и не должен содержать агрессивных газов и электропроводящей пыли.
- Этот корпус защищает от воздушной пыли, легких аэрозолей или брызг воды со всех направлений.

3.3.2 Монтаж проводки

Все аналоговые и цифровые управляющие провода должны быть экранированными или должны быть проложены в металлическом кабельном канале.

На входе в корпус пропустите кабели через металлический резьбовой кабельный ввод или закрепите их P- или U-образным хомутиком. Экран соединяется с землей либо с помощью резьбового кабельного ввода, либо с помощью хомутика (см. следующую иллюстрацию). При использовании скобы для крепления кабеля она должна находиться как можно ближе к месту ввода кабеля, чтобы свести к минимуму путь заземления. Старайтесь подвести экран провода двигателя как можно ближе к клемме (однако без опасности замыкания на землю или короткого замыкания), чтобы неэкранированная длина провода (которая, по сути, является излучающей антенной) была как можно меньше.

При подключении экрана с помощью P-образного или U-образного хомутика необходимо обращать внимание на то, чтобы хомутик прилегал чисто и кабель не сминался чрезмерно.



Прокладывайте провода управляющих сигналов на расстоянии не меньше 30 см от всех силовых кабелей. Не прокладывайте сетевой провод питания преобразователя и провод между преобразователем и двигателем параллельно другим проводам, например, проводам управляющих сигналов, телефонным проводам или проводам передачи данных.

Провода управляющих сигналов, ведущие от преобразователя или к нему, следует по возможности проводить только внутри заземленного корпуса распределительного шкафа. Если избежать прокладки сигнальной проводки вне распределительного шкафа не возможно, применяйте экранированные сигнальные провода (так как даже сигнальные провода могут действовать как антенна). Экран сигнальных проводов необходимо заземлить. В связи с переходными токами через экран, искажающими сигнал, в случае чувствительных аналоговых сигналов (например, сигналов 0...5 В, задающих частоту) может понадобиться подсоединить экран только с одной стороны. В этом случае это следует сделать на стороне преобразователя частоты.

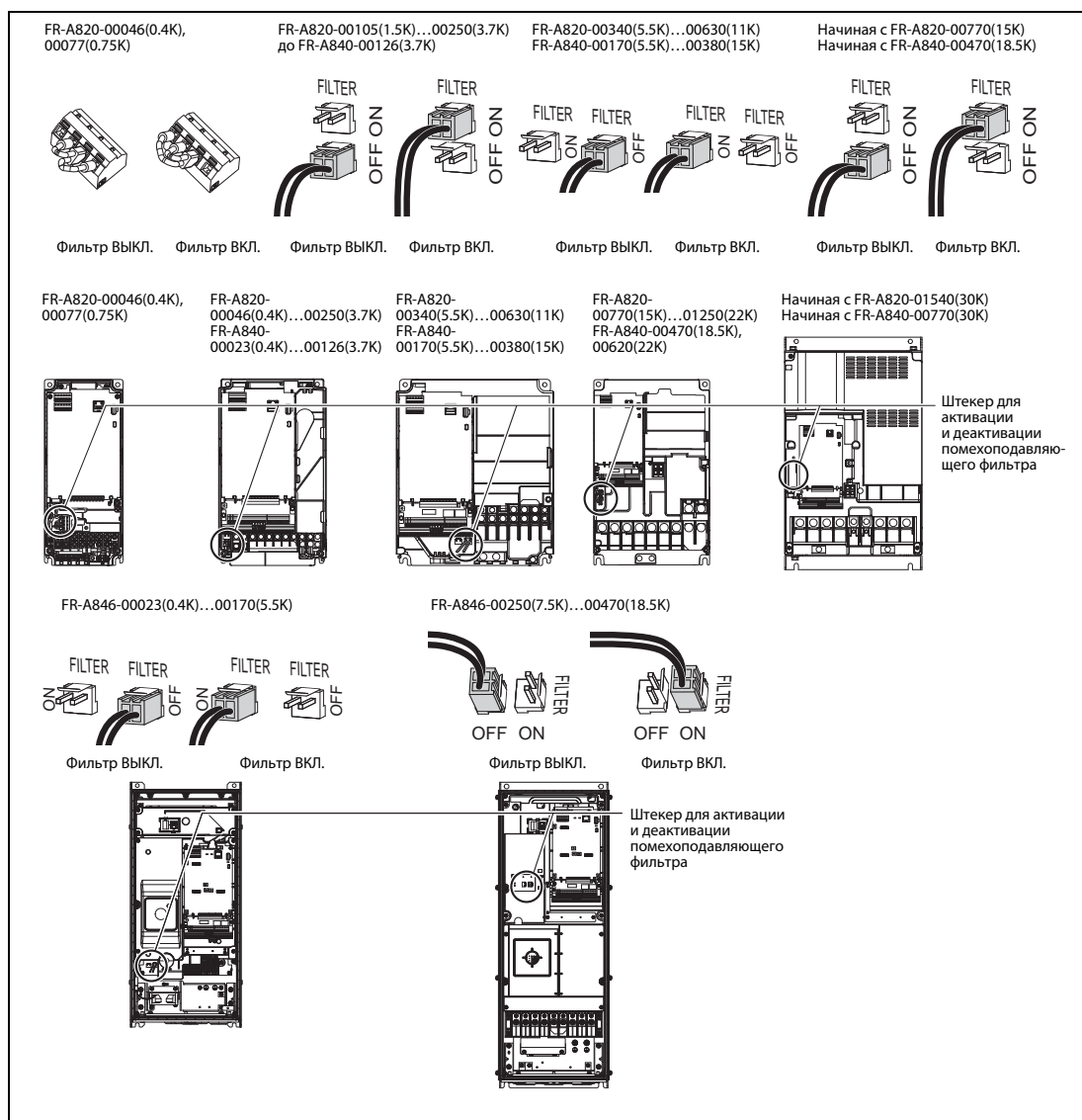
Дальнейшего улучшения подавления помех можно добиться с помощью имеющихся в продаже ферритовых сердечников. При этом сигнальный провод многократно навивается на ферритовый сердечник. Ферритовый сердечник устанавливается как можно ближе к преобразователю частоты.

Кабель двигателя должен быть как можно короче. Длинные провода могут вызвать срабатывание контроля замыкания на землю. Избегайте ненужной длины проводов. При прокладывании кабеля двигателя в установке найдите кратчайший путь по кабельным трассам. Разумеется, двигатель тоже должен быть заземлен надлежащим образом.

3.3.3 Помехоподавляющий фильтр

Помехоподавляющий фильтр эффективно уменьшает уровень помех. Помехоподавляющие фильтры подключаются между сетевым напряжением питания и преобразователем частоты.

Стандартные модели и модели со степенью защиты IP55 из серии FR-A800 оснащены внутренним помехоподавляющим фильтром. В случае моделей FR-A842 (с отдельным выпрямителем) внутренним помехоподавляющим фильтром оснащен выпрямитель. Эти фильтры эффективно уменьшают кондуктивные помехи (т. е. помехи, передающиеся по кабелям) на входной стороне преобразователя частоты. Для активации фильтра штекер следует установить в позицию "FILTER ON" ("Фильтр включен").



Штекер должен быть всегда установлен либо в позицию "ON", либо в позицию "OFF".

**ОПАСНО:**

Для деактивации и активации помехоподавляющего фильтра необходимо удалить переднюю панель преобразователя частоты. Перед этим выключите напряжение питания преобразователя частоты.

Примечание

При некоторых обстоятельствах может понадобиться установить на входной стороне преобразователя частоты или выпрямителя дополнительный сетевой дроссель или дополнительный помехоподавляющий фильтр. Подробная информация имеется в руководстве по вашему преобразователю частоты.

4 Ввод в эксплуатацию

4.1 Приготовления

4.1.1 Перед первым включением преобразователя частоты

Перед первым включением преобразователя проверьте следующие пункты:

- Правильно ли выполнена электропроводка? Особое внимание обращайте на подключение напряжения питания: 3-фазное к R/L1, S/L2 и T/L3.
- Исключены ли короткие замыкания из-за поврежденных кабелей или недостаточно заизолированных кабельных наконечников?
- Заземлен ли преобразователь в соответствии с предписаниями? Можно ли исключить замыкания на землю или короткие замыкания в выходной цепи?
- Правильно ли подключены и надежно ли затянуты все винты, клеммы и кабельные соединения?

4.1.2 Важные настройки перед первым включением двигателя

Все настройки, необходимые для эксплуатации преобразователя частоты (например, время ускорения и торможения, порог срабатывания электронной защиты двигателя), программируются и изменяются с помощью пульта управления.

Перед первым включением двигателя необходимо в любом случае проверить следующие настройки:

- Макс. выходная частота (параметр 1)
- Характеристика U/f (параметр 3)
- Время ускорения/торможения (параметры 7 и 8)

Значение этих параметров подробно описано в гл. 6. Примеры настройки параметров приведены в разд. 5.4.



ВНИМАНИЕ:

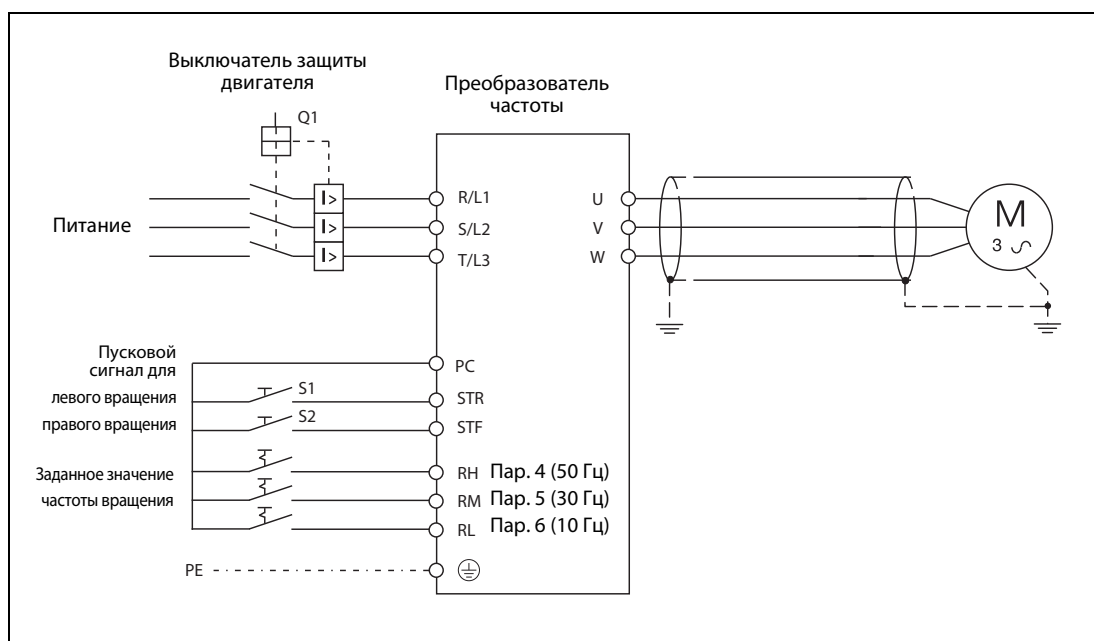
Ошибочные настройки параметров могут привести к повреждению двигателя (в т. ч. необратимому). Тщательно настраивайте параметры, учитывая электрические и механические окружающие условия привода и машины.

4.2 Проверка функционирования

При проверке функционирования преобразователь эксплуатируется с минимальными внешними соединениями. Двигатель должен иметь возможность свободного вращения и не должен быть соединен с нагрузкой. Проверяется, работает ли подключенный двигатель и удается ли изменять частоту его вращения. Для проверки имеются две возможности:

- Управление преобразователем с помощью внешних сигналов

Команды для включения двигателя (команды правого и левого вращения) подаются с помощью внешних кнопок. Для изменения частоты вращения двигателя вызываются частоты, сохраненные в параметрах 4...6 (см. разд. 6.2.4). Для этого можно либо подключить выключатель к клеммам RH, RM и RL преобразователя, либо соединить соответствующую клемму проводочной перемычкой с клеммой PC.



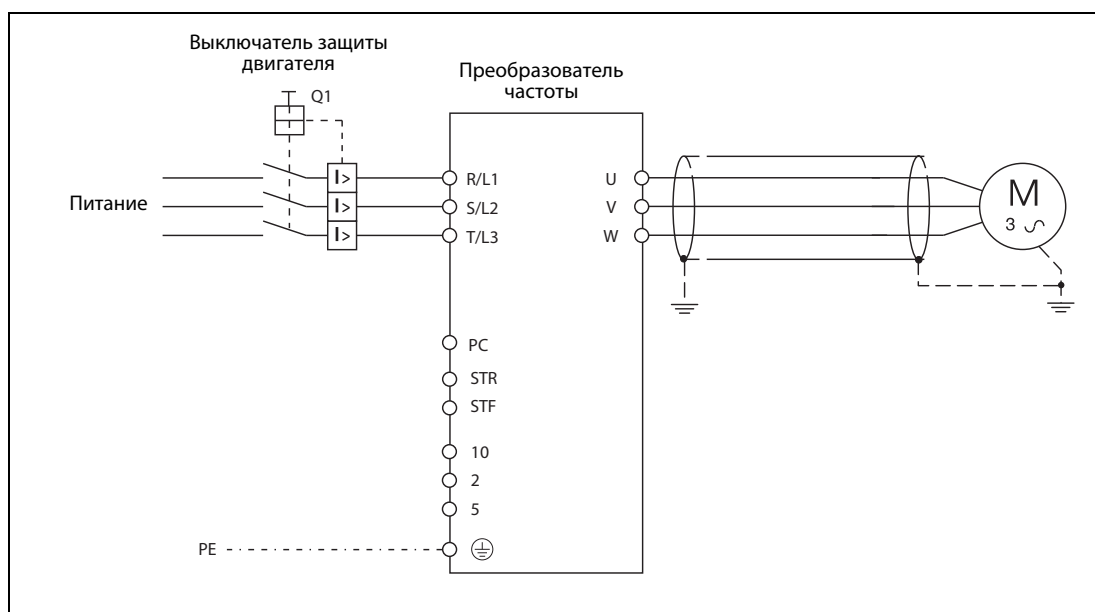
Хотя для этого способа управления нужны дополнительные компоненты (кнопки и выключатели), у него есть некоторые преимущества по сравнению с нижеописанным способом управления с помощью пульта:

- После первого включения преобразователя частоты выбрано внешнее управление. Таким образом, этот режим не требуется устанавливать с помощью пульта.
- В реальных прикладных задачах преобразователь частоты в большинстве случаев управляется внешними сигналами. При этом либо вызываются сохраненные в памяти преобразователя жестко заданные значения, либо преобразователь получает заданные значения извне в аналоговом виде. Команды запуска подаются, например, от контроллера или вручную с помощью выключателя.

Испытывая работу преобразователя с помощью внешних сигналов, можно проверить функционирование управляющих входов.

- Управление преобразователем частоты с помощью пульта

Преобразователем частоты серии FR-A800 можно непосредственно управлять с помощью стандартного встроенного пульта или опционального пульта. Благодаря этому при проверке функционирования можно отказаться от внешнего подсоединения управляющих входов.



Учитывайте, что после первого включения преобразователя активировано управление с помощью внешних сигналов. Выберите режим "Управление с помощью пульта", нажав клавишу "PU/EXT" на пульте FR-DU08 (клавишу "HAND/AUTO" в случае пульта FR-DU08-01) (см. разд. 5.2).

Примечание

Не замыкайте накоротко клеммы PC и, например, STF на постоянной основе, чтобы впоследствии включать и выключать двигатель путем включения или выключения питания. От этого сокращается срок службы преобразователя частоты. При эксплуатации двигателя не следует включать и выключать путем включения и выключения питания преобразователя частоты, так как повторное включение и выключение преобразователя со стороны сети с короткими интервалами может привести к повреждению ограничителя тока включения. Включите напряжение питания преобразователя частоты, а затем управляйте двигателем с помощью команд направления вращения на клеммах STR и STF или с помощью пульта.

Оценка результатов испытания

Во время испытания следует обращать особое внимание на следующие факторы:

- Привод не должен порождать необычных шумов или вибрации.
- Изменение заданного значения частоты должно действительно вызывать изменение скорости вращения привода.
- Если во время ускорения или торможения сработала защитная функция, проверьте
 - нагрузку двигателя
 - время ускорения и торможения (их может потребоваться увеличить (параметры 7 и 8)
 - настройку ручного повышения крутящего момента (параметр 0).

Эти параметры описаны в гл. 6.

5 Пользование и настройка

Преобразователи частоты серий FR-A800/A802 в стандартном исполнении оснащены пультом FR-DU08. Преобразователи частоты FR-A846 оснащены пультом FR-DU08-01 со степенью защиты IP55.

Пульты позволяют контролировать преобразователь, выводить на дисплей текущие рабочие параметры и сообщения сигнализации, а также делать рабочие настройки (вводить параметры) и отображать их на дисплее, см. также гл. 6).

Кроме того, с помощью пульта можно управлять преобразователем и, тем самым, подключенным двигателем. Это особенно полезно при вводе в эксплуатацию по месту, поиске неисправностей или испытании функций.

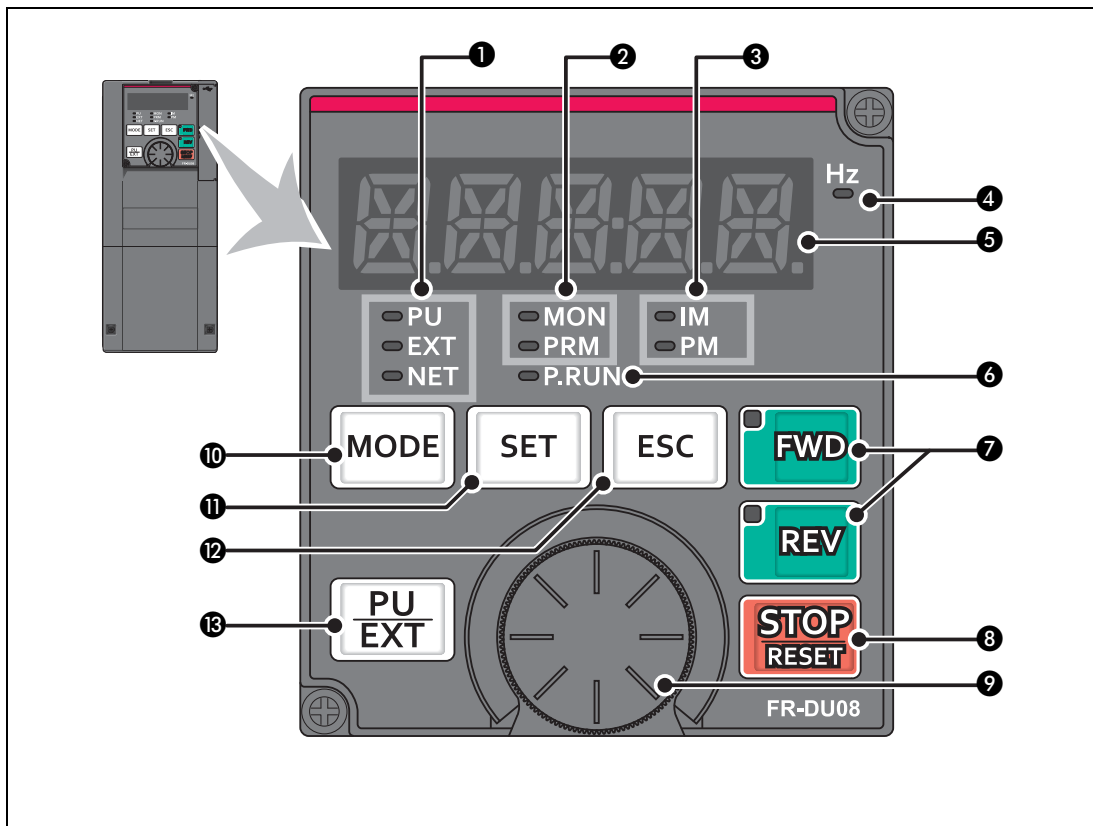
Пульт FR-DU08 можно по выбору либо смонтировать непосредственно на преобразователе частоты, либо смонтировать на распределительном шкафу и соединить с преобразователем частоты кабелем. (Пульт FR-DU08-01 со степенью защиты IP55 установить на распределительном шкафу не возможно.) Децентрализованный монтаж позволяет с удобством управлять преобразователем частоты и двигателем дистанционно (в том числе контролировать данные, настраивать параметры, осуществлять поиск неполадок и запускать привод в тестовом режиме).

Можно также заказать опциональные пульты с расширенными функциями индикации, подключаемые непосредственно к разъему "PU" или через соединительный кабель.

5.1 Управление преобразователем FR-A800

5.1.1 Пульт FR-DU08 (FR-A800/A802)

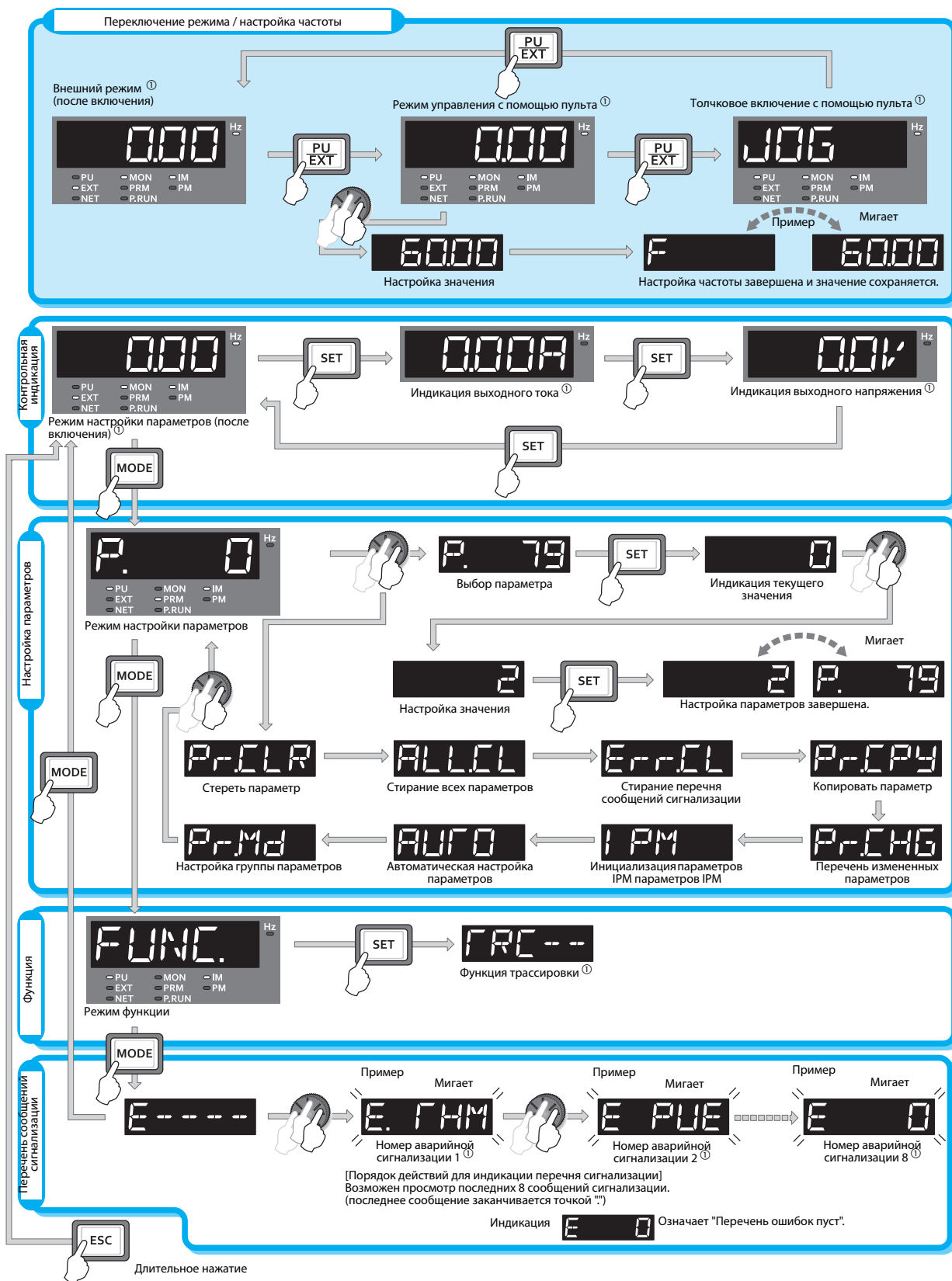
На следующей иллюстрации показаны компоненты пульта.



Компоненты описаны на следующей странице.

№	Элемент	Значение	Описание
1		Режим	PU : горит при режиме "Управление с пульта" EXT: горит при внешнем режиме (горит при заводской настройке после включения) NET: горит при сетевом режиме PU и EXT: горят при комбинированном режиме 1 или 2
2		Режим управления	MON: горит в режиме мониторинга, мигает с регулярным ритмом "два коротких сигнала подряд", если сработала защитная функция, при активированном отключении индикации мигает медленно PRM: горит в режиме параметрирования
3		Тип двигателя	IM: горит при регулировании асинхронного двигателя PM: горит при бессенсорном векторном управлении PM В тестовом режиме эта индикация мигает.
4		Единица	Горит при индикации частоты (мигает при индикации заданной частоты)
5		Индикация (5-значный светодиодный дисплей)	Отображение частоты, номера параметра и т. п. (отображаемую рабочую величину можно выбрать с пом. параметров 52, пар. 774 ... 776)
6		Индикация при функции контроллера	Если этот светодиод горит, выполнение программы контроллера возможно.
7		Направления вращения	Клавиша "FWD": Команда запуска правого вращения. Во время правого вращения светодиод горит. Клавиша "REV": Команда запуска левого вращения. Во время левого вращения светодиод горит. При следующих условиях светодиод мигает: <ul style="list-style-type: none"> • Команда запуска правого/левого вращения имеется при отсутствии заданного значения. • Заданное значение частоты равно стартовой частоте или ниже нее. • Имеется сигнал MRS.
8		Останов двигателя	Возможен сброс защитных функций (квитирование неисправности преобразователя)
9		Поворотный диск	Изменение настроек частоты и параметров Для отображения следующих величин нажмите на поворотный диск: <ul style="list-style-type: none"> • Заданное значение частоты в режиме мониторинга (настройку можно изменить в параметре 992) • Текущая настройка во время калибровки • Номер аварийной сигнализации из перечня сигнализации
10		Режим	Переключение режима настройки При одновременном нажатии клавиш "MODE" и "PU/EXT" происходит переключение на быструю настройку. При нажатии клавиши "MODE" как минимум на 2 секунды пульт управления блокируется. С помощью параметра 161 = 0 (заводская настройка) эту блокирующую функцию можно деактивировать. (см. руководство по эксплуатации FR-A800.)
11		Запись настроек	При нажатии этой клавиши во время эксплуатации отображаемая величина изменяется следующим образом: (отображаемую величину можно выбрать с помощью параметров 52 и 774 ... 776) <div style="text-align: center;"> <p>При заводской настройке</p> <pre> graph LR A[Считывание выходной частоты] --> B[Считывание выходного тока] B --> C[Считывание вых. напряжения] </pre> </div>
12		Назад	Возврат к предыдущей индикации При более длительном нажатии этой клавиши поле управления возвращается в режим мониторинга.
13		Режим	Переключение между режимами "управление с помощью пульта", "толчковое включение с помощью пульта" и "внешнее управление". При одновременном нажатии клавиш "MODE" и "PU/EXT" происходит переключение на быструю настройку. С помощью этой клавиши можно также отменить состояние "Останов с пульта".

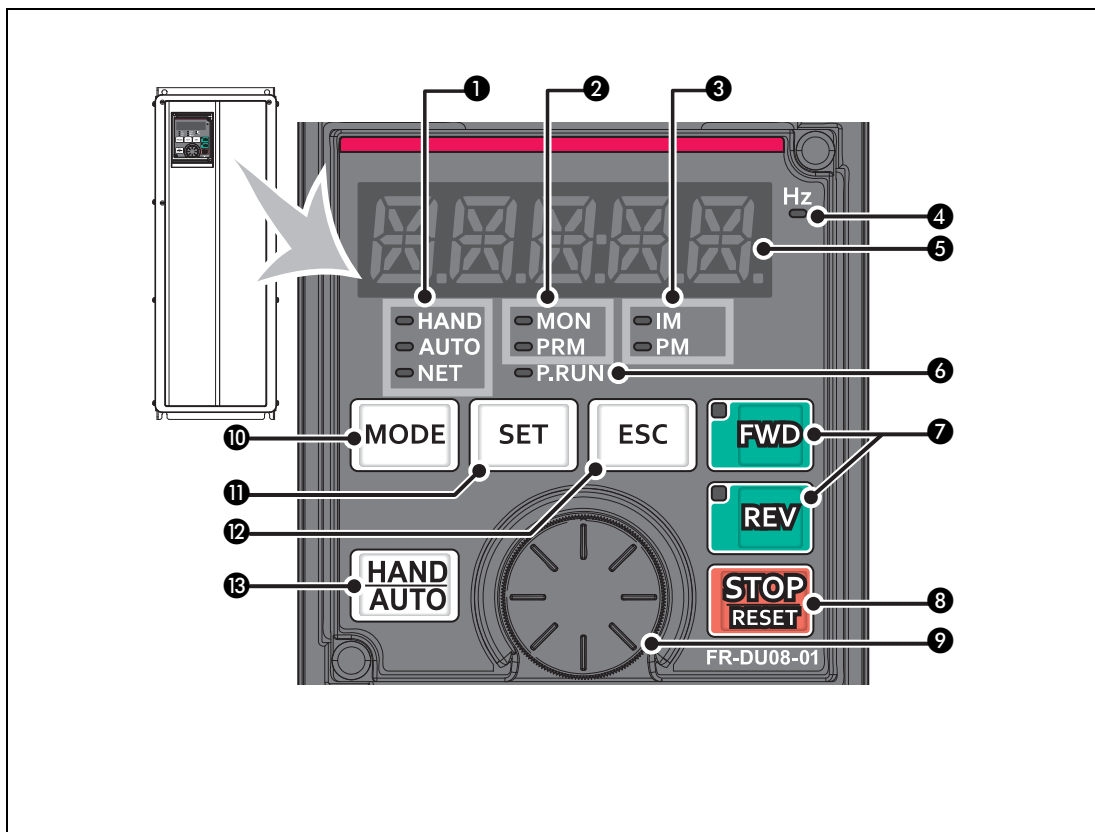
Обзор функций пульта FR-DU08



① Дополнительная информация о рабочих режимах, отображаемых величинах, функции трассировки и перечне сигнализации имеется в руководстве по эксплуатации вашего преобразователя частоты.

5.1.2 Пульт FR-DU08-01 (FR-A806)

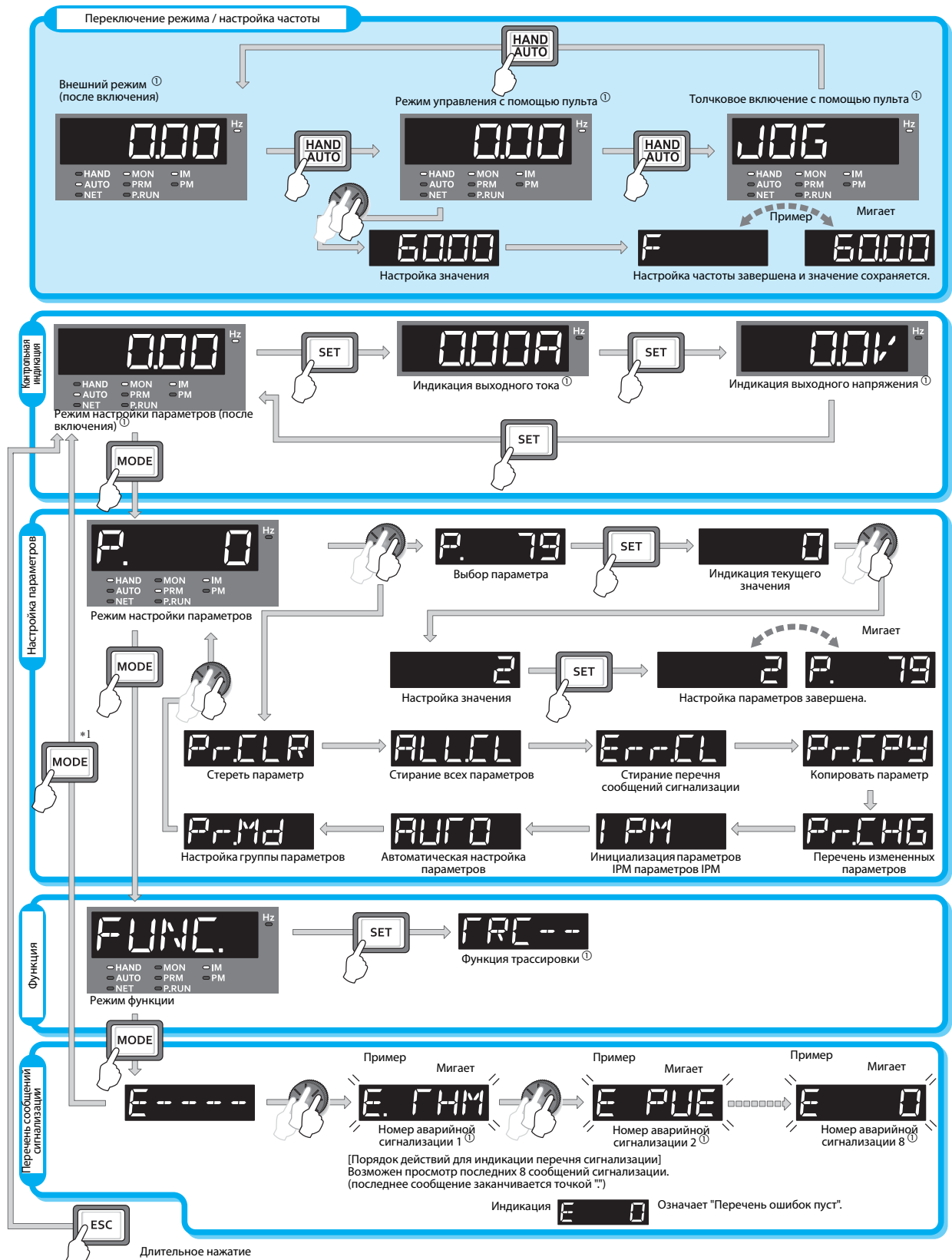
На следующей иллюстрации показаны компоненты пульта. По сравнению с пультом FR-DU08, два его компонента отличаются: клавиша выбора режима [HAND/AUTO] и индикация режима.



Компоненты описаны на следующей странице.

№	Элемент	Значение	Описание
1		Режим	<p>HAND : горит при режиме "Управление с пульта"</p> <p>AUTO: горит при внешнем режиме (горит при заводской настройке после включения)</p> <p>NET: горит при сетевом режиме</p> <p>HAND и AUTO: горят при комбинированном режиме 1 или 2</p>
2		Режим управления	<p>MON: горит в режиме мониторинга, мигает с регулярным ритмом "два коротких сигнала подряд", если сработала защитная функция, при активированном отключении индикации мигает медленно</p> <p>PRM: горит в режиме параметрирования</p>
3		Тип двигателя	<p>IM: горит при регулировании асинхронного двигателя</p> <p>PM: горит при бессенсорном векторном управлении PM</p> <p>В тестовом режиме эта индикация мигает.</p>
4		Единица	Горит при индикации частоты (мигает при индикации заданной частоты)
5		Индикация (5-значный светодиодный дисплей)	Отображение частоты, номера параметра и т. п. (отображаемую рабочую величину можно выбрать с пом. параметров 52, пар. 774 ... 776.)
6		Индикация при функции контроллера	Если этот светодиод горит, выполнение программы контроллера возможно.
7		Направления вращения	<p>Клавиша "FWD": Команда запуска правого вращения. Во время правого вращения светодиод горит.</p> <p>Клавиша "REV": Команда запуска левого вращения. Во время левого вращения светодиод горит.</p> <p>При следующих условиях светодиод мигает:</p> <ul style="list-style-type: none"> • Команда запуска правого/левого вращения имеется при отсутствии заданного значения. • Заданное значение частоты равно стартовой частоте или ниже нее. • Имеется сигнал MRS.
8		Останов двигателя	Возможен сброс защитных функций (квитирование неисправности преобразователя)
9		Поворотный диск	<p>Изменение настроек частоты и параметров</p> <p>Для отображения следующих величин нажмите на поворотный диск:</p> <ul style="list-style-type: none"> • Заданное значение частоты в режиме мониторинга (настройку можно изменить в параметре 992) • Текущая настройка во время калибровки • Номер аварийной сигнализации из перечня сигнализации
10		Режим	<p>Переключение режима настройки</p> <p>При одновременном нажатии клавиш "MODE" и "HAND/AUTO" происходит переключение на быструю настройку.</p> <p>При нажатии клавиши "MODE" как минимум на 2 секунды пульт управления блокируется. С помощью параметра 161 = 0 (заводская настройка) эту блокирующую функцию можно деактивировать. (см. руководство по эксплуатации FR-A800.)</p>
11		Запись настроек	<p>При нажатии этой клавиши во время эксплуатации отображаемая величина изменяется следующим образом:</p> <p>(отображаемую величину можно выбрать с помощью параметров 52 и 774 ... 776)</p> <div style="text-align: center;"> <p>При заводской настройке</p> <pre> graph LR A[Считывание выходной частоты] --> B[Считывание выходного тока] B --> C[Считывание вых. напряжения] </pre> </div>
12		Назад	<p>Возврат к предыдущей индикации</p> <p>При более длительном нажатии этой клавиши поле управления возвращается в режим мониторинга.</p>
13		Режим	<p>Переключение между режимами "управление с помощью пульта", "толчковое включение с помощью пульта" и "внешнее управление".</p> <p>При одновременном нажатии клавиш "MODE" и "HAND/AUTO" происходит переключение на быструю настройку.</p> <p>С помощью этой клавиши можно также отменить состояние "Останов с пульта".</p>

Обзор функций пульта FR-DU08-01



① Дополнительная информация о рабочих режимах, отображаемых величинах, функции трассировки и перечне сигнализации имеется в руководстве по эксплуатации вашего преобразователя частоты.

5.2 Выбор режима

Режимом определяется источник пусковых команд и команды заданного значения. Режим выбирается путем настройки параметра 79 (см. разд. 6.2.7).

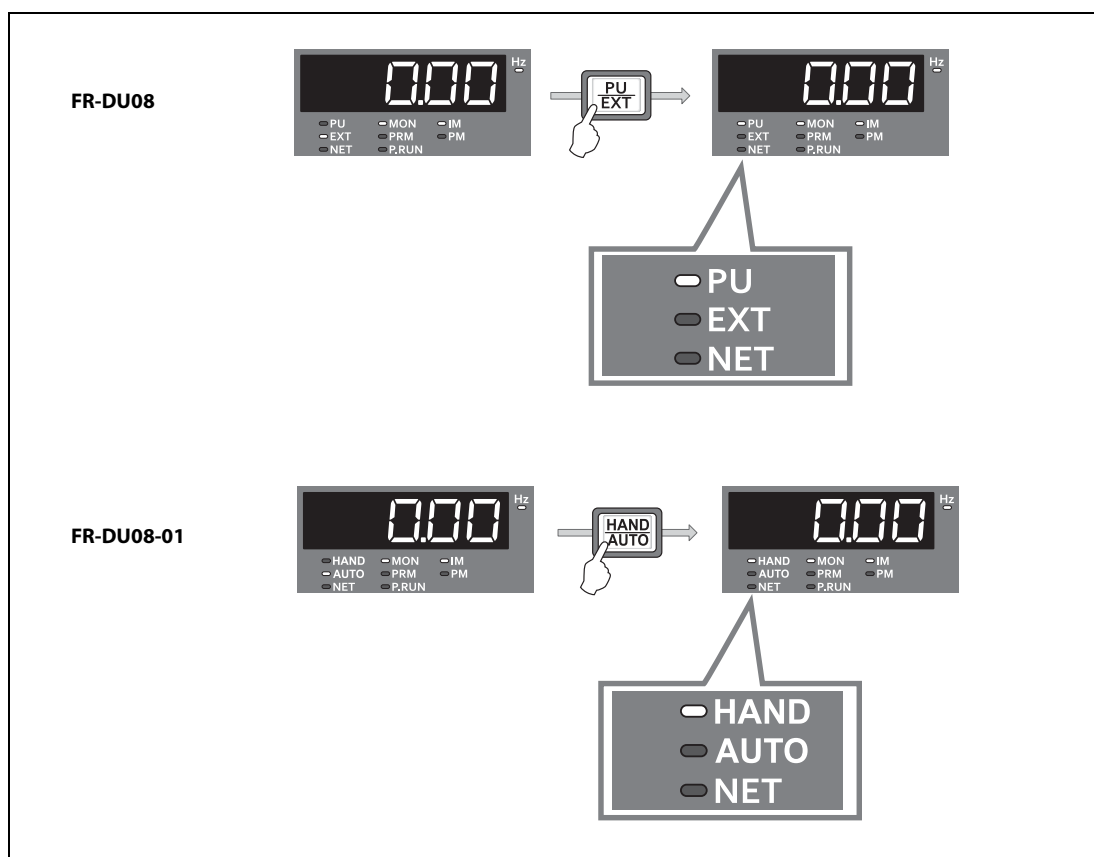
Принципиально различаются следующие режимы:

- Внешний режим (EXT): Внешний режим следует выбрать, если преобразователем частоты требуется управлять с помощью потенциометров и выключателей, преимущественно через клеммы управления.
- Режим "Управление с помощью пульта" (PU): управление осуществляется с помощью стандартного встроенного пульта FR-DU08 / FR-DU08-01, опционального пульта FR-PU07 или путем коммуникации по протоколу RS-485 через разъем "PU".
- Сетевой режим (NET): управление через 2-й последовательный интерфейс или коммуникационную опцию.

Примечание

Сменить режим возможно только при неподвижном состоянии (двигатель неподвижен и команда движения отсутствует).

При поставке с завода-изготовителя преобразователь частоты настроен так, чтобы после включения он находился во внешнем режиме (EXT). Его можно перевести в режим "PU" с помощью клавиши "PU/EXT" на пульте FR-DU08 (или клавиши "HAND/AUTO" на пульте FR-DU08-01). Загорается светодиод "PU" ("HAND").



Если в режиме "Управление с пульта" нажать клавишу "PU/EXT", происходит переключение на управление внешними сигналами. В этом случае горит индикация "EXT".









5.3 Регулировка частоты и запуск двигателя

Подключенный двигатель можно запускать, останавливать и регулировать по частоте вращения без использования внешних управляющих сигналов, только с пульта.

Пример ▾

Управляющие действия на FR-A800 (с пультом FR-DU08):

В следующем примере привод эксплуатируется с частотой вращения 30 Гц.

Порядок действий	
①	После включения питания появляется исходная индикация.
②	Изменение режима Нажмите  , чтобы выбрать режим "PU". Горит светодиод "PU".
③	Настройка частоты Вращайте  , пока не появится требуемая частота "30.00" (30.00 Гц). Индикация частоты мигает приблизительно в течение 5 с. Нажмите  во время мигания индикации. Индикация меняется между "F" и "30.00". Через 3 секунды индикация меняется на "0.00" (контрольная индикация). (Если не нажать  в пределах 5 секунд, индикация возвращается на "0.00" (0.00 Гц). В этом случае установите частоту с помощью поворотного диска  заново.)
④	Запуск → ускорение → постоянная частота вращения Чтобы запустить двигатель, нажмите  или  . Частота изменяется на "30.00" (30.00 Гц) за время ускорения, настроенное в параметре 7. (Для изменения выходной частоты повторите пункт ③. Частота изменяется исходя из прежнего значения.)
⑤	Торможение →останов Чтобы остановить двигатель, нажмите  . Частота изменяется на "0.00" (0.00 Гц) за время торможения, настроенное в параметре 8, и двигатель останавливается.



Примечание

Возможные причины неполадок

Если регулировать частоту не возможно или двигатель не удастся запустить с помощью пульта, проверьте следующее:

- Выбран ли режим "Управление с пульта" ("PU")? Индикация "PU" должна гореть. Проверьте также, установлен ли параметр 79 на "0". Это соответствует заводской настройке, при которой нажатием клавиши на пульте возможно переключение между внешним управлением и режимом "Управление с пульта".
- Все ли внешние команды запуска выключены?
- Была ли в течение 5 секунд после настройки частоты нажата клавиша "SET"? Если не нажать клавишу "SET" в пределах этого времени (во время мигания индикации), настроенное значение не перенимается.

5.4 Изменение настроек параметров











Все настройки для работы преобразователя частоты выполняются с помощью параметров. Наиболее важные параметры описаны в гл. 6. При поставке преобразователя частоты все параметры уже имеют предварительные настройки. Согласовать настройки параметров с используемым двигателем или задачей можно с помощью пульта преобразователя частоты.

Учитывайте, что настройка параметров возможна только в режимах "Управление с пульта" или "Комбинированный режим". Кроме того, не должно иметься команды направления вращения.

Пример ▾

Управляющие действия на FR-A800 (с пультом FR-DU08):

В следующем примере максимальная выходная частота (параметр 1, см. также раздел 6.2.2) изменяется со 120 Гц на 50 Гц.

Порядок действий	
①	После включения питания появляется исходная индикация.
②	Изменение режима Нажмите  , чтобы выбрать режим "PU". Светодиод "PU" горит.
③	Режим настройки параметров Нажмите  , чтобы вызвать режим настройки параметров. (Появляется номер параметра, считанного последним.)
④	Выбор номера параметра Вращайте  , пока не появится P. 1 (пар. 1). Нажмите  , чтобы отобразить текущее значение. Появляется "12000" (заводская настройка).
⑤	Изменение настройки параметра Вращайте  , пока не появится "5000". Нажмите  , чтобы сохранить значение в памяти. Индикация меняется между "5000" и "P. 1". <ul style="list-style-type: none"> • Вращайте , чтобы вызвать другой параметр. • Нажмите , чтобы снова отобразить тот же параметр. • Нажмите  два раза, чтобы вызвать следующий параметр. • Нажмите  три раза, чтобы вызвать индикацию частоты.



6 Параметры

Для оптимальной работы преобразователь частоты необходимо согласовать с подключенным приводом и прикладной задачей. Необходимые для этого настройки называются параметрами и сохраняются в памяти преобразователя частоты. При выключении питания они не утрачиваются, т. е. их необходимо устанавливать только один раз. При отправке преобразователя частоты с завода-изготовителя все параметры установлены на предварительные значения настройки. Таким образом, преобразователь частоты уже с самого начала способен работать.

Параметры можно подразделить на базовые и расширенные. В отличие от расширенных параметров, настраивать которые обычно требуется лишь для специальных или сложных задач, настройка базовых параметров обязательно необходима.



ВНИМАНИЕ:

Ошибочные настройки параметров могут привести к повреждению двигателя (в т. ч. необратимому). Тщательно настраивайте параметры, учитывая электрические и механические окружающие условия привода и машины.

6.1 Обзор базовых параметров

Базовые параметры серии FR-A800

Параметр	Значение	FR-A800		
		Диапазон	Заводская настройка	
			Тип FM	Тип CA
0	Повышение крутящего момента	0–30%	1/1,5/2/3/4/6% ^①	
1	Макс. выходная частота	0–120 Гц	60/120 Гц ^①	
2	Мин. выходная частота	0–120 Гц	0 Гц	
3	Характеристика U/f (базовая частота)	0–590 Гц	60 Гц	50 Гц
4	1-я уставка частоты вращения (скорости) – RH	0–590 Гц	60 Гц	50 Гц
5	2-я уставка частоты вращения (скорости) – RM	0–590 Гц	30 Гц	
6	3-я уставка частоты вращения (скорости) – RL	0–590 Гц	10 Гц	
7	Время ускорения	0–3600 с	5/15 с ^①	
8	Время торможения	0–3600 с	10/30 с ^①	
9	Настройка тока для электронной защиты двигателя	0–3600 А	Номинальный ток	
79	Выбор режима	0–4/6/7	0	
125	Усиление для заданного значения на клемме 2 (частота)	0–590 Гц	60 Гц	50 Гц
126	Усиление для заданного значения на клемме 4 (частота)	0–590 Гц	60 Гц	50 Гц
160	Считывание пользовательской группы	0, 1, 9999	0	
998	Инициализация параметров PM	0, 3003, 3103, 8009, 8109, 9009, 9109	0	
999	Автоматическая настройка параметров	1, 2, 10, 11, 12, 13, 20, 21, 9999	9999	

^① В зависимости от класса мощности преобразователя частоты

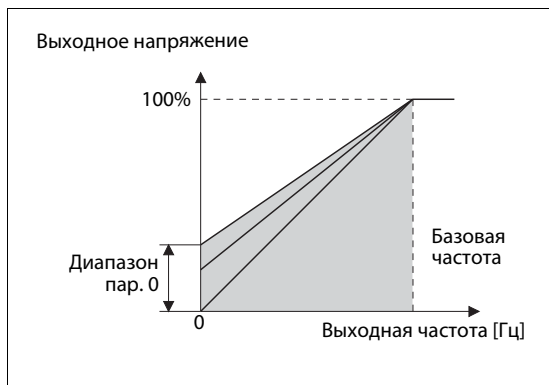
Примечание

Обзор всех параметров имеется в приложении (разд. А.1).

6.2 Подробное описание базовых параметров

6.2.1 Повышение крутящего момента (пар. 0)

С помощью параметра 0 можно повышать выходное напряжение при малых выходных частотах и, тем самым, повышать крутящий момент. Используйте эту функцию, если при низкой частоте вращения нужен высокий пусковой или рабочий крутящий момент.

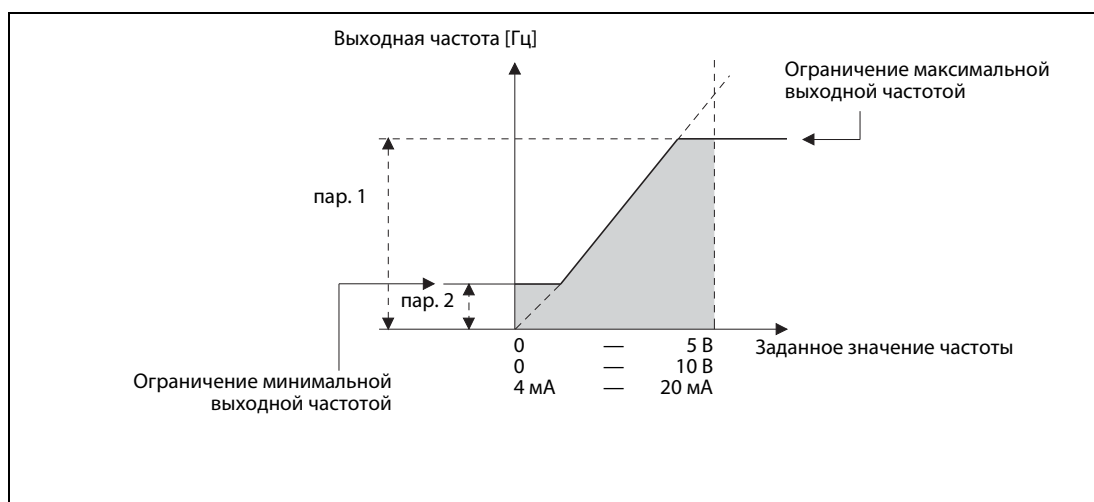


Параметр 0 позволяет облегчать запуск двигателя под нагрузкой. Базовая частота устанавливается в параметре 3.

6.2.2 Минимальная и максимальная выходная частота (пар. 1, пар. 2)

Минимальная и максимальная выходная частота ограничивают диапазон, в котором можно регулировать частоту вращения привода с помощью заданного значения частоты.

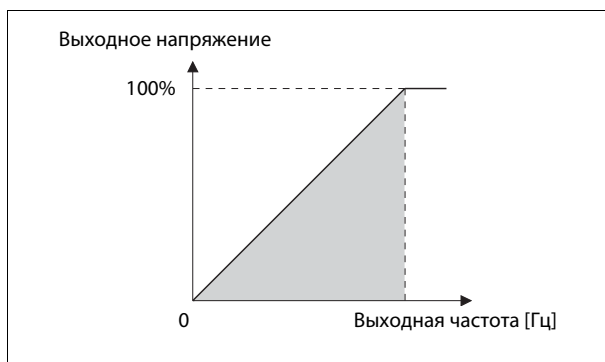
С помощью параметров 1 и 2 диапазон заданного значения частоты можно согласовать с механическими особенностями машины. Во многих прикладных задачах в качестве минимального заданного значения нецелесообразно или невозможно вводить неподвижное состояние привода (т. е. выходная частота = 0 Гц). Что касается максимальной выходной частоты (и связанной с ней максимальной скорости вращения привода), то ее следует ограничивать, например, для того, чтобы не перегружать машину механически или не превышать максимальную скорость.



6.2.3 Характеристика U/f (пар. 3)

Настройка параметра 3 очень важна, так как с ее помощью преобразователь частоты согласуется с двигателем.

Параметр 3 указывает, при какой выходной частоте выходное напряжение должно иметь максимальное значение. Как правило, здесь вводится номинальная частота двигателя, указанная на его табличке данных. Неправильная настройка этого параметра может привести к перегрузке и отключению преобразователя частоты.



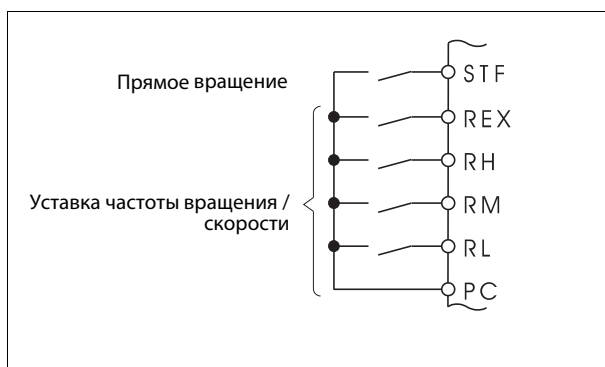
Параметр 3 определяет отношение выходного напряжения к выходной частоте (характеристику U/f).

С помощью параметра 19 можно установить максимальное выходное напряжение преобразователя частоты. Для этого параметр устанавливается на максимально допустимое подключаемое напряжение, указанное на табличке данных двигателя.

6.2.4 Задание частоты с помощью внешних сигналов (пар. 4 ... пар. 6)

При многих прикладных задачах достаточно эксплуатировать привод на нескольких жестко заданных скоростях. В этом случае никакое аналоговое заданное значение частоты подавать не требуется. Вместо этого фиксированные заданные значения (разумеется, выбранные самим пользователем) вызываются сигналами типа ВКЛ./ВЫКЛ., подаваемыми на клеммы преобразователя частоты.

У всех преобразователей частоты, описываемых в этом пособии, можно выбрать до 15 уставок частоты (и, тем самым, скоростей вращения двигателя), вызываемых через клеммы RH, RM, RL или REX. Для этого преобразователь должен находиться в режиме внешнего управления.

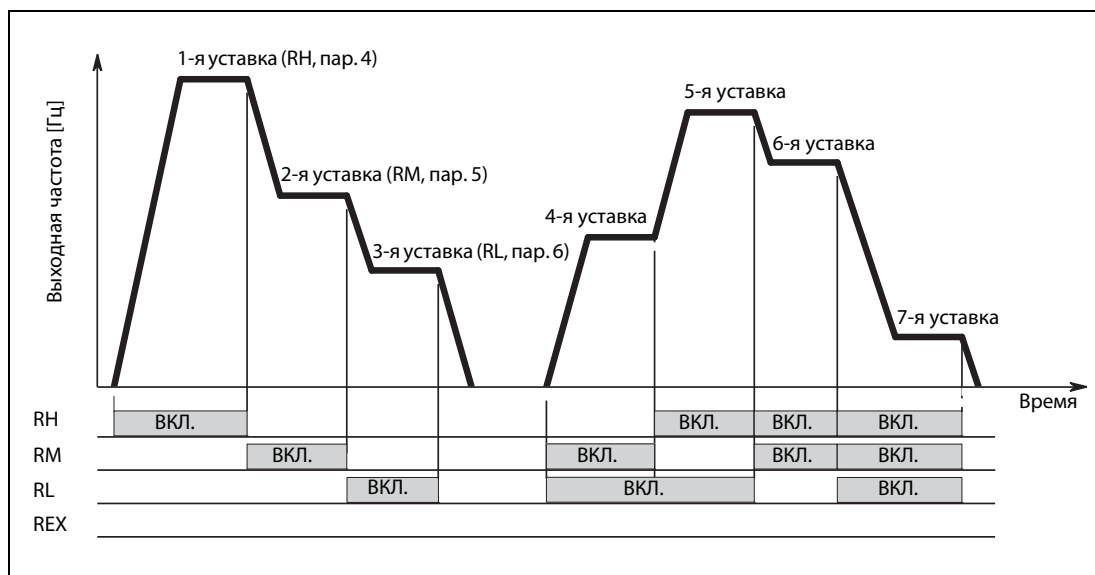


Пример подключения к клеммам RH, RM, RL и REX преобразователя частоты (при положительной логике).

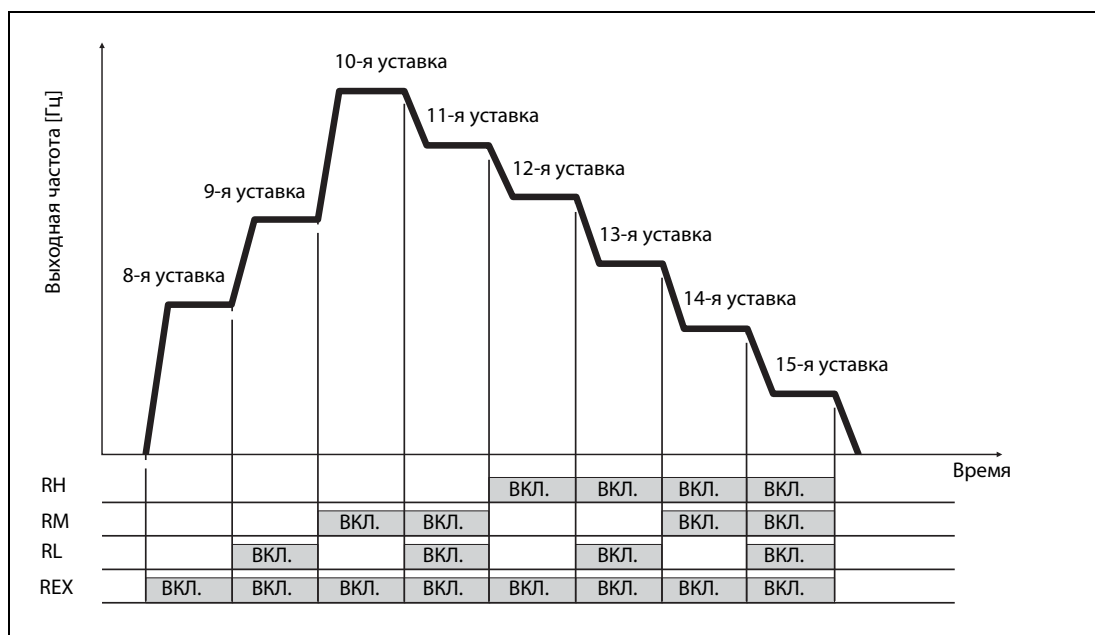
Для выбора частоты можно, например, использовать релейные выходы контроллера.

Первые три уставки частоты вводятся в параметрах 4...6. Прочие уставки частоты вращения (от 4-й до 15-й) можно сохранить в других параметрах. Соответствующие указания вы найдете в руководствах по эксплуатации отдельных преобразователей частоты.

Как видно из следующей иллюстрации, до семи уставок частоты можно вызвать с помощью сигналов лишь на трех клеммах RH, RM и RL. Для выбора уставок с четвертой по седьмую сигналы этих входов комбинируются.



Для вызова уставок частоты с 8-й по 15-ю необходим сигнал на клемме REX:



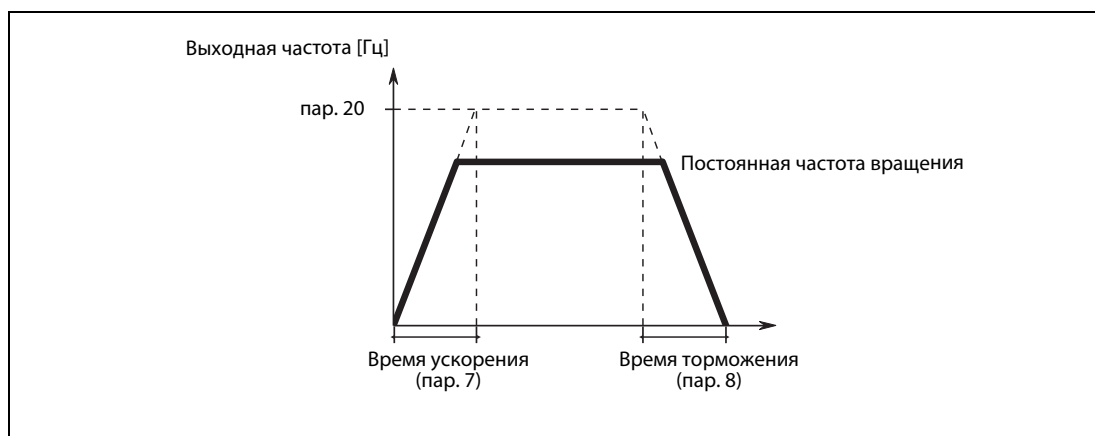
При выборе фиксированных уставок частот (скоростей) учитывайте следующее:

- Если для предварительного выбора скорости используются только параметры 4, 5 и 6, и по недосмотру одновременно выбраны две скорости, то клеммы имеют следующий приоритет: клемма RL имеет более высокий приоритет, чем RM, а клемма RM имеет более высокий приоритет, чем клемма RH.
- Значения параметров можно изменять и во время работы преобразователя частоты.

6.2.5 Время ускорения и торможения (пар. 7, пар. 8)

Большое преимущество преобразователей частоты заключается в том, что подключенный к ним двигатель можно мягко ускорять и затормаживать. В противоположность этому двигатель, подключенный непосредственно к электросети, после включения достигает своей номинальной частоты вращения в кратчайшее время, что часто бывает нежелательным, особенно в случае привода чувствительной механики.

Параметры 7 и 8 служат для выбора времени ускорения и времени торможения. Чем больше значение параметра, тем меньше изменяется скорость в единицу времени.



С помощью параметра 7 устанавливается время ускорения привода. Время ускорения означает интервал (в секундах), необходимый для ускорения с 0 Гц до частоты, введенной в параметре 20.

Время торможения, т. е. интервал (в секундах), за который привод должен затормаживаться с частоты, введенной в параметре 20, до частоты 0 Гц, можно задать с помощью параметра 8.

6.2.6 Электронная защита двигателя (пар. 9)

Преобразователи частоты оснащены внутренней электронной функцией защиты двигателя. Эта функция определяет частоту и ток двигателя. В зависимости от этих двух факторов и номинального тока двигателя, функция электронной защиты активирует защитные функции при перегрузке. Электронная функция защиты двигателя служит, в первую очередь, для защиты от недопустимого разогрева при работе на частичных частотах вращения и с высоким крутящим моментом двигателя. При этом, среди прочего, учитывается уменьшенная теплоотводящая способность вентилятора двигателя.

В параметре 9 вводится номинальный ток двигателя. Его можно узнать из таблички данных двигателя.

Чтобы деактивировать электронную защиту двигателя, параметр 9 устанавливается на "0" (например, в случае применения внешней защиты двигателя или если к одному преобразователю частоты подключены несколько двигателей). Однако защита от перегрузки транзисторов преобразователя частоты продолжает действовать.

6.2.7 Выбор режима (пар. 79)

С помощью параметра 79 устанавливается режим работы преобразователя частоты.

Управлять преобразователем частоты можно с помощью внешних сигналов, пульта, в смешанном режиме (пульт и внешние сигналы) или через коммуникационную сеть.

- Внешнее управление выберите в случае, если преобразователем требуется управлять преимущественно через клеммы управления (например, с помощью потенциометра, выключателей или программируемого контроллера).
- Если пусковая команда и команда, задающая частоту вращения, должны подаваться с пульта или через интерфейс PU, выберите режим управления с пульта.
- Чтобы управлять преобразователем частоты путем последовательной коммуникации RS-485 или с помощью коммуникационной опции, выберите сетевой режим (режим NET).

Пар. 79	Функция		
0 (заводская настройка)	При включении питания выбрано внешнее управление. Переключать преобразователь частоты между управлением с пульта (PU) или внешним управлением можно с помощью клавиши "PU/EXT" на пульте. Свойства этих режимов описаны в этой таблице под значениями параметров "1" и "2".		
	Режим	Задание выходной частоты	Подача пускового сигнала
1	Пульт	С пульта	С помощью клавиш (FWD, REV) пульта
2	Внешний режим	Внешнее задание (например, через клеммы 2, 4, JOG, с помощью уставок скорости (частоты вращения) и т. п.)	Внешний пусковой сигнал через клеммы STF или STR
3	Комбинированный режим 1	С помощью пульта или по внешнему сигналу (например, через клемму 4, с использованием уставки скорости (частоты вращения) и т. п.)	Внешний пусковой сигнал через клеммы STF или STR
4	Комбинированный режим 2	Внешнее задание (например, через клеммы 2, 4, JOG, с использованием уставки скорости (частоты вращения) и т. п.)	С помощью клавиш (FWD, REV) пульта
6	Переключаемый режим Переключение между пультом, внешним режимом и сетевым режимом с сохранением рабочего состояния		
7	Внешний режим (с возможностью деблокировки/блокировки переключения на управление с пульта) Сигнал X12 ВКЛ.: Переключение на управление с пульта возможно (Во внешнем режиме этот выход отключается) Сигнал X12 ВЫКЛ.: Переключение на управление с пульта заблокировано		

Примечание

Сигнал X12 необходимо присвоить в параметрах какой-либо входной клемме преобразователя частоты. Дополнительную информацию на эту тему вы найдете в руководствах по эксплуатации отдельных преобразователей частоты.

Пар. 79 = "0" (внешний режим, с возможностью переключения на "Управление с пульта", заводская настройка)**Пар. 79 = "2" (внешний режим, без возможности переключения)**

Если параметр 79 установлен на "0" или "2", то после включения напряжения питания активировано внешнее управление преобразователем частоты. В этом случае настройка параметров, как правило, не возможна.

Если часто изменять параметры не требуется, то можно выбрать "жесткий" вариант внешнего управления, установив параметр 79 на "2".

Если параметры требуется часто изменять, следует выбрать иной вариант внешнего управления, установив параметр 79 на "0". В этом случае после включения сетевого напряжения преобразователь находится в режиме внешнего управления, однако с помощью клавиши "PU/EXT" режим можно переключить на "управление с пульта" (режим "PU"). В режиме "PU" параметры можно изменять. Еще раз нажав клавишу "PU/EXT", можно снова вернуться во внешний режим.

При внешнем управлении команды запуска подаются через клеммы STF и STR. Заданное значение частоты можно подавать с помощью аналогового источника заданного значения (тока или напряжения) или путем опроса фиксированных уставок скорости (частоты вращения) через клеммы RH, RM, RL.

Пар. 79 = "1" (управление с пульта)

Если параметр 79 установлен на "1", то после инициализации преобразователь частоты находится в режиме "Управление с пульта". Им можно управлять с помощью клавиш пульта.

Этот режим не может быть сменен нажатием на клавишу "PU/EXT".

Пар. 79 = "3" (комбинированный режим 1)

Этот тип комбинированного режима выберите в случае, если заданное значение частоты требуется подавать с пульта (с помощью поворотного диска), а пусковые сигналы – через внешние клеммы.

Этот режим не может быть сменен нажатием на клавишу "PU/EXT".

Задание частоты вращения на основе предварительных уставок скорости (частоты вращения), опрашиваемых с помощью внешних сигналов, имеет более высокий приоритет, чем задание частоты с пульта.

Пар. 79 = "4" (комбинированный режим 2)

Этот тип комбинированного режима выберите в случае, если заданное значение частоты требуется подавать, например, с помощью внешнего потенциометра или предварительных уставок скорости (частоты вращения), а пусковые сигналы – с пульта.

Этот режим не может быть сменен нажатием на клавишу "PU/EXT".

6.2.8 Настройка усиления для заданного значения (максимальное значение) на клеммах 2 и 4 (пар. 125, пар. 126)

С помощью параметров усиления преобразователь частоты можно согласовать с задающими сигналами, не равными точно 5 или 10 В или 20 мА. Можно свободно устанавливать выходные частоты, сопоставленные минимальному и максимальному уровню сигнала, отдельно для клемм 2 и 4. С их помощью можно запараметрировать, например, и инверсную характеристику регулирования (т. е. большую выходную частоту при минимальном заданном значении и минимальную выходную частоту при максимальном заданном значении).

Чтобы изменить частоту, сопоставленную максимальному сигналу потенциального аналогового входа (5 В в случае заводской настройки), установите пар. 125 "Усиление для заданного значения на клемме 2 (частота)". Чтобы изменить частоту, сопоставленную максимальному токовому сигналу аналогового входа (20 мА в случае заводской настройки), установите пар. 126 "Усиление для заданного значения на клемме 4 (частота)".

Более подробная информация имеется в руководстве по эксплуатации вашего преобразователя частоты.

6.2.9 Считывание пользовательской группы (пар. 160)

Пользовательские группы позволяют сконфигурировать доступ с пульта к определенным параметрам.

Если параметр 160 установлен на "0" (заводская настройка), то возможен доступ ко всем параметрам.

Если параметр 160 установлен на "9999", то пульт отображает только базовые параметры (см. обзор параметров на стр. 1).

Более подробная информация имеется в руководстве по эксплуатации вашего преобразователя частоты.

6.2.10 Инициализация параметров РМ (пар. 998)

В параметре 998 "Инициализация параметров РМ" устанавливаются значения, необходимые для привода двигателя с внутренними постоянными магнитами типа ММ-СF. Автонастройка данных двигателя позволяет использовать и иной двигатель с внутренними постоянными магнитами кроме ММ-СF, а также двигатель с поверхностными постоянными магнитами.

Настройка пар. 998	Описание	
0 (заводская настройка)	Настройки параметров для трехфазного асинхронного двигателя (частота)	
3003	Для двигателя с внутренними постоянными магнитами ММ-СF: заложена настройка параметра (оборотов в минуту)	
3103	Для двигателя с внутренними постоянными магнитами ММ-СF: заложена настройка параметра (частота)	
8009	Для эксплуатации иного двигателя с внутренними постоянными магнитами кроме ММ-СF параметры настраиваются. (оборотов в минуту) (после автонастройки)	Установите параметр 71 "Выбор двигателя" и выполните автонастройку данных двигателя
8109	Для эксплуатации иного двигателя с внутренними постоянными магнитами кроме ММ-СF параметры настраиваются. (частота) (после автонастройки)	
9009	Для эксплуатации двигателя с поверхностными постоянными магнитами параметры настраиваются. (оборотов в минуту) (после автонастройки)	
9109	Для эксплуатации двигателя с поверхностными постоянными магнитами параметры настраиваются. (частота) (после автонастройки)	

Более подробная информация имеется в руководстве по эксплуатации вашего преобразователя частоты.

6.2.11 Автоматическая настройка параметров (пар. 999)

Некоторые параметры настраиваются автоматически (автоматическая настройка параметров). К ним относятся настройки коммуникации для соединения с операторской панелью серии GOT, настройки параметров для номинальных частот 50/60 Гц и значения времени ускорения/торможения.

В следующей таблице показаны настройки для пар. 999. Введите требуемое значение в пар. 999.

Настройка пар. 9999	Описание	
1	Выбор стандартной индикации для ПИД-регулирования	
2	Автоматическая индикация для ПИД-регулирования	
10	Автоматическая настройка параметров для подключения операторской панели GOT к разъему "PU"	"Тип контроллера" в GOT: FREQROL 500/700/800, SENSORLESS SERVO
11	Автоматическая настройка параметров для подключения операторской панели GOT ко 2-му последовательному интерфейсу	
12	Автоматически устанавливает параметры коммуникации для подключения операторской панели GOT к разъему "PU"	"Тип контроллера" в GOT: FREQROL 800 (автоматическое согласование)
13	Автоматически устанавливает параметры коммуникации для подключения операторской панели GOT через 2-й последовательный интерфейс	
20	Номинальная частота 50 Гц	Настраивает все параметры, относящиеся к номинальной частоте, на требуемую частоту сети.
21	Номинальная частота 60 Гц	
9999	не используется	

Более подробная информация имеется в руководстве по эксплуатации вашего преобразователя частоты.

7 Функции защиты и диагностики

Преобразователи частоты серии FR-A800 оснащены множеством защитных функций, которые при возникновении неисправности защищают от повреждения не только преобразователь, но и привод. Если в случае серьезной неисправности сработала защитная функция, выход преобразователя частоты блокируется, двигатель вращается по инерции до остановки, а на пульте отображается код неисправности. После этого, на основе кодов ошибок и указаний по диагностике, имеющихся в руководствах по эксплуатации преобразователей частоты, можно быстро (в большинстве случаев) выяснить причину неполадки. Если диагностика не помогла, следует обратиться в сервис MITSUBISHI ELECTRIC.

В отношении сообщений об ошибках соблюдайте следующие указания:

- Сохранение кодов ошибок

После возникновения неполадки коды ошибок могут быть выданы только в случае, если питание преобразователя остается включенным. Если, например, напряжение питания включается с помощью контактора, который при срабатывании защитной функции отпускает контакты, то при этом утрачиваются и сообщения об ошибках.

- Индикация сообщений об ошибках

При срабатывании защитной функции на пульте автоматически отображается соответствующее сообщение об ошибке.

- Сброс защитных функций

Если сработала защитная функция преобразователя частоты, силовой выход преобразователя блокируется. Подключенный к нему двигатель более не получает напряжения питания и вращается по инерции до остановки. Снова запустить преобразователь частоты можно лишь после сброса защитной функции с помощью RESET.

При неполадке сначала следует устранить причину неполадки, и лишь затем сбрасывать преобразователь. Затем можно возобновить работу.

Индикацию, показываемую на преобразователе частоты при возникновении неполадок, можно грубо подразделить на четыре группы:

- Сообщения об ошибках

Сообщения об ошибках относятся, в основном, к ошибкам управления или ошибочным настройкам. Выход преобразователя не отключается.

- Предупреждения

При предупреждении выход преобразователя частоты тоже не блокируется, т. е. двигатель продолжает работать. Если, однако, предупреждение оставлено без внимания и его причина не устранена, это может привести к серьезной неисправности.

- Легкие неполадки

При небольших неполадках выход преобразователя не отключается.

- Серьезные неисправности

При серьезных неисправностях срабатывают защитные функции преобразователя частоты. Среди прочего, выход преобразователя блокируется и двигатель отключается.

7.1 Локализация причины неполадки

При возникновении неполадки или небезупречной работе привода часто уже по поведению двигателя или преобразователя частоты можно сделать выводы о причине неполадки.

Неполадка	Возможные причины	Проверка / устранение
Двигатель не работает.	Неправильно подключено сетевое напряжение или двигатель	Правильно ли подсоединены клеммы R/L1, S/L2 и T/L3 и правильное ли напряжение подано на эти клеммы?
		Правильно ли подсоединены клеммы U, V и W?
		Соединены ли клеммы P1 и P/+ перемычкой?
	Неправильное подсоединение входных сигналов	Имеется ли пусковой сигнал?
		Не должны иметься одновременно пусковые сигналы правого и левого вращения.
		Настройка частоты не должна быть равна 0.
		При вводе заданного значения в виде 4...20 мА должен иметься сигнал AU.
		Не включен ли сигнал для активации блокировки регулятора (MRS) и сигнал сброса (RES)?
	Ошибочные настройки параметров	Правильно ли вставлена перемычка для выбора типа управляющей логики (положительная/отрицательная)?
		Проверьте параметр 79 для выбора режима.
Нагрузка	Убедитесь в том, что требуемые для работы настройки, например, предварительная уставка частоты вращения или максимальная выходная частота (параметр 1), не равны 0.	
	Не слишком ли высока нагрузка?	
Прочие причины	Не заблокирован ли вал двигателя?	
	Показывает ли дисплей пульта сообщение об ошибке (например, E.OC1)?	
Двигатель вращается в противоположном направлении.	Ошибочное чередование фаз	Проверьте чередование фаз выходных клемм U, V и W.
	Пусковой сигнал	Убедитесь в том, что пусковые сигналы для правого или левого вращения правильно подключены.
Неправильное задание направления вращения		
Частота вращения двигателя слишком высокая или слишком низкая.	Сигнал заданного значения	Имеется ли сигнал заданного значения (правильное значение)? Измерьте величину сигнала заданного значения.
	Ошибочные настройки параметров	Проверьте настройки параметров 1, 2 и 19
	Сигналы помех	Убедитесь в том, что на проводку входных сигналов не наведены помехи. Используйте экранированные провода.
	Нагрузка	Не слишком ли высока нагрузка?
Неравномерное ускорение или торможение двигателя	Ошибочная настройка времени ускорения/торможения	Проверьте – возможно, время ускорения и/или торможения имеет слишком низкую настройку (параметры 7 и 8). Увеличьте эти значения.
	Нагрузка	Не слишком ли высока нагрузка?
	Повышение крутящего момента	Возможно, значение повышения крутящего момента выбрано настолько большим, что срабатывает отключающая защита превышения тока?
Слишком большой ток двигателя.	Нагрузка	Не слишком ли высока нагрузка?
	Повышение крутящего момента	Возможно, выбрано слишком большое повышение крутящего момента?
Не поддается повышению частота вращения двигателя.	Максимальная выходная частота	Правильно ли установлена максимальная выходная частота (параметр 1)?
	Нагрузка	Не слишком ли высока нагрузка?
	Повышение крутящего момента	Возможно, значение повышения крутящего момента выбрано настолько большим, что срабатывает защита от превышения тока?

Неполадка	Возможные причины	Проверка / устранение
Двигатель работает неравномерно	Нагрузка	Проверьте, не слишком ли велики колебания нагрузки.
	Входные сигналы	Стабилен ли сигнал заданного значения частоты?
		Убедитесь в том, что на сигнал заданного значения частоты не наведены помехи.
	Прочие причины	В случае управления через транзисторный модуль вывода проверьте, не может ли быть нарушено правильное функционирование в результате токов утечки.
Не удается сменить режим.	Имеется пусковой сигнал	Нельзя превышать допустимую длину кабеля двигателя.
	Настройки параметров	Не должно иметься пускового сигнала. При наличии пускового сигнала переключение режима не возможно.
Нет индикации на пульте	Соединение клемм PC и SD	Проверьте настройку параметра 79. Если параметр 79 установлен на "0", то после включения напряжения питания преобразователь находится в режиме внешнего управления. С помощью клавиши "PU/EXT" вы можете переключить преобразователь в режим "Управление с пульта". Функции, относящиеся к настройкам параметров 1...7, описаны в разд. 6.2.7.
	Перемычка между клеммами P1 и P/+	Клеммы PC и SD нельзя соединять друг с другом.
Невозможна запись параметров.	Имеется пусковой сигнал	Убедитесь в том, что перемычка между клеммами P1 и P/+ подключена правильно.
	Клавиша "SET"	Не должно иметься пускового сигнала.
	Настройка параметров	Для сохранения значений параметров нажмите клавишу "SET" (пульт FR-DU08 / FR-DU08-01).
Двигатель вырабатывает необычные шумы.	Настройка параметров	Убедитесь в том, что значение параметра находится в допустимых пределах диапазона регулировки.
		Преобразователь частоты не должен находиться в режиме "Внешнее управление" (параметр 79, разд. 6.2.7).
	Настройка параметров	Проверьте, не слишком ли мало время торможения (параметр 8).

7.2 Обзор сообщений об ошибках

Вид	Индикация на преобразователе		Значение
	FR-A800	Понятный текст	
Сообщения об ошибках	E-----	E---	Перечень сообщений сигнализации
	HOLD	HOLD	Блокировка пульта
	LOCd	LOCD	Защищено паролем
	Er 1 ... Er 4 Er 8	Er1...Er4, Er8	Сбой передачи параметра
	rE 1 ... rE 4 rE 6 ... rE 8	rE1...rE4, rE6...rE8	Ошибка копирования
	Err.	Err.	Ошибка
Предупреждения	OL	OL	Сработала защита от опрокидывания двигателя (в результате перегрузки по току)
	oL	oL	Сработала защита от опрокидывания двигателя (из-за превышения напряжения промежуточного звена)
	Rb	RB ①②	Перегружен тормозной резистор
	TH	TH	Предварительная сигнализация электронной тепловой защиты двигателя
	PS	PS	Преобразователь частоты остановлен с пульта
	MT 1 ... MT 3	MT1...MT3	Сигнальный выход технического обслуживания
	CP	CP ②	Копировать параметр
	SL	SL	Сработало ограничение частоты вращения
	SA	SA	Безопасное отключение крутящего момента
	UF	UF	Неполадка USB-хоста
	EV	EV	Работа с внешним 24-вольтовым блоком сетевого питания
	HP 1	HP1	Ошибка настройки движения в исходную позицию
	HP 2	HP2	Движение в исходную позицию не завершено
HP 3	HP3	Ошибка выбора движения в исходную позицию	
Легкие неполадки	FN	FN	Неисправен вентилятор
	FN2	FN2③	Неисправность внутренней циркуляции охлаждающего воздуха

Вид	Индикация на преобразователе		Значение
	FR-A800	Понятный текст	
Серьезные неисправности	E. OC 1	E.OC1	Отключение из-за перегрузки по току во время разгона
	E. OC 2	E.OC2	Отключение из-за перегрузки по току во время постоянной скорости
	E. OC 3	E.OC3	Отключение из-за перегрузки по току во время торможения или останова
	E. OV 1	E.OV1	Повышенное напряжение во время ускорения
	E. OV 2	E.OV2	Повышенное напряжение при постоянной скорости
	E. OV 3	E.OV3	Перенапряжение во время торможения или останова
	E. THF	E.THT	Защита от перегрузки (преобразователя частоты)
	E. THM	E.THM	Защита от перегрузки двигателя (срабатывание электронной тепловой защиты двигателя)
	E. FIN	E.FIN	Перегрев радиатора
	E. IPF	E.IPF ①	Кратковременное исчезновение сетевого напряжения (функция защиты от исчезновения сетевого напряжения)
	E. UVF	E.UVT	Защита от пониженного напряжения
	E. ILF	E.ILF ①	Ошибка входной фазы
	E. OLF	E.OLT	Отключающая защита от опрокидывания двигателя
	E. SOT	E.SOT	Отсутствует синхронизация
	E. BE	E.BE ①	Неисправен тормозной транзистор
	E. GF	E.GF	Превышение тока в результате короткого замыкания на землю
	E. LF	E.LF	Разомкнута выходная фаза
	E. OHT	E.OHT	Срабатывание внешнего выключателя защиты двигателя (термоконтакта)
	E. PTC	E.PTC	Срабатывание термистора с ПТК
	E. OPT	E.OPT	Дефект соединения с разъемом (внешнего) опционального блока
	E. OP 1	E.OP1	Неисправность коммуникационного опционального блока, установленного внутри (на расширительном слоте)
	E. 16 E. 17 E. 18 E. 19 E. 20	E.16 ... E.20	Индикация ошибки, активированная пользователем с помощью функции контроллера
	E. PE	E.PE	Ошибка запоминающего устройства
	E. PUE	E.PUE	Ошибка соединения с пультом
	E. RET	E.RET	Превышено количество попыток перезапуска
	E. PE2	E.PE2	Ошибка запоминающего устройства
	E. 5 E. 6 E. 7 E. CPU	E.5 E.6 E.7 E.CPU	Ошибка центрального процессора

Вид	Индикация на преобразователе		Значение
	FR-A800	Понятный текст	
Серьезные неисправности	E. CTE	E.CTE	Короткое замыкание в соединении с пультом, Короткое замыкание выходного напряжения 2-го последовательного интерфейса
	E. P24	E.P24	Короткое замыкание постоянного напряжения выходов 24 В
	E. CDO	E.CDO	Превышение допустимого выходного тока
	E. IOH	E.IOH ①	Перегрев включающего сопротивления
	E. SER	E.SER	Ошибка коммуникации (преобразователь частоты)
	E. AIE	E.AIE	Ошибочный аналоговый вход
	E. USB	E.USB	Ошибка при коммуникации через интерфейс USB
	E. SAF	E.SAF	Неисправность в защитном контуре
	E. PBT	E.PBT	Неисправность во внутреннем электрическом контуре
	E. OS	E.OS	Слишком высокая частота вращения
	E. OSD	E.OSD	Слишком большое отклонение частоты вращения
	E. ECT	E.ECT	Неисправность энкодера (нет сигнала)
	E. OD	E.OD	Слишком большое отклонение положения
	E. Mb1	E.MB1 ... E.MB7	Во время тормозной последовательности возникла неисправность
	E. Mb2		
	E. Mb3		
	E. Mb4		
	E. Mb5		
	E. Mb6		
	E. Mb7		
	E. EP	E.EP	Ошибка фазы на энкодере
	E. IAH	E.IAH ①	Превышение внутренней температуры
	E. LCI	E.LCI	Потеря токового заданного значения
E. PCH	E.PCH	Ошибка режима предварительного заполнения	
E. PID	E.PID	Ошибка сигнала ПИД-регулирования	
E. 1	E.1 E.2 E.3	Неисправность внутреннего опционального блока (установленного на расширительном слоте)	
E. 2			
E. 3			
E. 11	E.11	Нет замедления при перемене направления вращения	
E. 13	E.13	Неисправность во внутреннем электрическом контуре	

① Кроме FR-A842 (модель с отдельным выпрямителем)

② Кроме FR-A846 (модель со степенью защиты IP55)

③ Кроме FR-A846 (модель со степенью защиты IP55)

7.3 Сброс преобразователя частоты (Reset)

Чтобы работу можно было возобновить, преобразователь требуется сбросить (предварительно устранив причину неполадки). По команде RESET стирается не только буфер сообщений об ошибках, но и память количества попыток перезапуска и измеренные значения для электронной тепловой защиты двигателя.

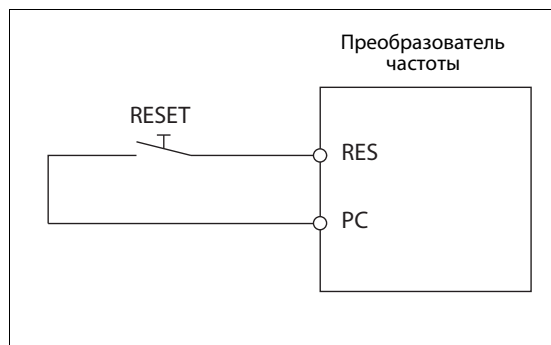
В зависимости от типа преобразователя, для сброса преобразователя имеется выбор из трех методов:

- сброс с помощью клавиши "STOP/RESET" на пульте

После возникновения серьезной неисправности или срабатывания защитной функции преобразователь частоты можно сбросить, нажав клавишу "STOP/RESET".

- сброс путем выключения и повторного включения питания преобразователя частоты
- сброс с помощью внешнего сигнала RESET

Сброс преобразователя частоты происходит в результате кратковременного (однако не короче 0,1 с) соединения клемм RES и SD при отрицательной логике или клемм RES и PC при положительной логике. Клемму RES ни в коем случае нельзя соединять с клеммой SD или PC на постоянной основе.



Пример внешнего соединения клеммы RES при положительной логике.

Вместо кнопки можно использовать, например, контакт контактора, управляемого контроллером.

А Приложение

А.1 Обзор параметров

Этот раздел содержит обзор всех параметров для серии FR-A800. Подробное описание всех параметров имеется в руководстве по эксплуатации вашего преобразователя частоты.

Примечание

Параметры, помеченные знаком **Simple**, являются базовыми параметрами. С помощью параметра 160 "Считывание пользовательской группы" можно выбирать между доступом к базовым параметрам или ко всем параметрам. При заводской настройке выбран доступ ко всем параметрам.

А.1.1 FR-A800

Параметр	Значение	Диапазон	Заводск. настр.	Параметр	Значение	Диапазон	Заводск. настр.
0	Повышение крутящего момента Simple	0–30%	6/4/3/2/1% ^①	16	Время ускорения и торможения при толчковом режиме	0–3600 с	0,5 с
1	Макс. выходная частота Simple	0–120 Гц	120/60 Гц ^①	17	Выбор функции для клеммы MRS	0, 2, 4	0
2	Мин. выходная частота Simple	0–120 Гц	0 Гц	18	Высокоскоростной предел частоты	120–590 Гц	120/60 Гц ^①
3	Характеристика U/f (базовая частота) Simple	0–590 Гц	60/50 Гц ^⑤	19	Максимальное выходное напряжение	0–1000 В, 8888, 9999	9999/8888 ^⑤
4	1-я уставка частоты вращения (скорости) – RH Simple	0–590 Гц	60/50 Гц ^⑤	20	Опорная частота для времени ускорения/торможения	1–590 Гц	60/50 Гц ^⑤
5	2-я уставка частоты вращения (скорости) – RM Simple	0–590 Гц	30 Гц	21	Величина шага для ускорения/замедления	0, 1	0
6	3-я уставка частоты вращения (скорости) – RL Simple	0–590 Гц	10 Гц	22	Ограничение тока	0–400 %	150 %
7	Время ускорения Simple	0–3600 с	5/15 с ^①	23	Ограничение тока при повышенной частоте	0–200%, 9999	9999
8	Время торможения Simple	0–3600 с	5/15 с ^①	24–27	4-я...7-я уставка частоты вращения (скорости)	0–590 Гц, 9999	9999
9	Настройка тока для электронной защиты двигателя Simple	0–500/ 0–3600 А ^①	Ном. ток	28	Наложение фиксированных частот	0, 1	0
10	Торможение постоянным током (стартовая частота)	0–120 Гц, 9999	3 Гц	29	Характеристика ускорения/торможения	0–6	0
11	Торможение постоянным током (время)	0–10 с, 8888	0,5 с	30	Выбор генераторного тормозного контура	0–2, 10, 11, 20, 21, 100–102, 110, 111, 120, 121/2, 10, 11, 102, 110, 111/0, 2, 10, 20, 100, 102, 110, 120 ^⑩	0/10/0 ^⑩
12	Торможение постоянным током (напряжение)	0–30 %	4/2/1 % ^①	31	Скачок частоты 1А	0–590 Гц, 9999	9999
13	Стартовая частота	0–60 Гц	0,5 Гц	32	Скачок частоты 1В	0–590 Гц, 9999	9999
14	Выбор нагрузочной характеристики	0–5	0	33	Скачок частоты 2А	0–590 Гц, 9999	9999
15	Частота толчкового режима	0–590 Гц	5 Гц	34	Скачок частоты 2В	0–590 Гц, 9999	9999
				35	Скачок частоты 3А	0–590 Гц, 9999	9999
				36	Скачок частоты 3В	0–590 Гц, 9999	9999
				37	Индикация скорости	0, 1–9998	0
				41	Сравнение заданного и фактического значения (выход SU)	0–100 %	10 %

Параметр	Значение	Диапазон	Заводск. настр.
42	Контроль выходной частоты (выход FU)	0–590 Гц	6 Гц
43	Контроль частоты при левом вращении	0–590 Гц, 9999	9999
44	2-е время ускорения/торможения	0–3600 с	5 с
45	2-е время торможения	0–3600 с, 9999	9999
46	2-е ручное повышение крутящего момента	0–30 %, 9999	9999
47	2-я характеристика U/f	0–590 Гц, 9999	9999
48	2-й предел тока	0–400 %	150 %
49	Рабочий диапазон второго предельного тока	0–590 Гц, 9999	0 Гц
50	2-й контроль частоты	0–590 Гц	30 Гц
51	2-я настройка тока для электронной защиты двигателя	0–500 А, 9999 ^① 0–3600 А, 9999 ^①	9999
52	Индикация панели управления	0, 5–14, 17–20, 22–35, 38, 40–45, 50–57, 61, 62, 64, 67, 87–98, 100	0
54	Вывод через клемму FM/CA	1–3, 5–14, 17, 18, 21, 24, 32–34, 50, 52, 53, 61, 62, 67, 70, 87–90, 92, 93, 95, 97, 98	1
55	Опорная величина для внешней индикации частоты	0–590 Гц	60/50 Гц ^⑤
56	Опорная величина для внешней индикации тока	0–500 А/ 0–3600 А ^①	Ном. ток
57	Время синхронизации после исчезновения сетевого напряжения	0, 0,1–30 с, 9999	9999
58	Буферное время до автоматической синхронизации	0–60 с	1 с
59	Выбор цифрового потенциометра двигателя	0–3, 11–13	0
60	Выбор функции экономии энергии	0, 4, 9	0
61	Номинальный ток для автом. поддержки при настройке	0–500 А, 9999 ^① 0–3600 А, 9999 ^①	9999
62	Предел тока для автом. поддержки при настройке (ускорение)	0–400 %, 9999	9999
63	Предел тока для автом. поддержки при настройке (замедление)	0–400 %, 9999	9999
64	Стартовая частота при использовании в подъемной технике, для автом. поддержки при настройке	0–10 Гц, 9999	9999
65	Выбор защитной функции для автом. перезапуска	0–5	0
66	Стартовая частота для предельного тока при повышенной частоте	0–590 Гц	60/50 Гц ^⑤

Параметр	Значение	Диапазон	Заводск. настр.
67	Количество попыток перезапуска	0–10, 101–110	0
68	Время ожидания для автом. перезапуска	0,1–600 с	1 с
69	Регистрация автоматических перезапусков	0	0
70 ^{①①}	Генераторный тормозной цикл	0–100 %	0 %
71	Выбор двигателя	0–6, 13–16, 20, 23, 24, 30, 33, 34, 40, 43, 44, 50, 53, 54, 70, 73, 74, 330, 333, 334, 8090, 8093, 8094, 9090, 9093, 9094	0
72	Функция ШИМ	0–15/ 0–6, 25 ^①	2
73	Установление входных заданных значений	0–7, 10–17	1
74	Фильтр задающих сигналов	0–8	1
75	Условие сброса/ошибка соединения/стоп	0–3, 14–17 / 0–3, 14–17, 100–103, 114–117 ^①	14
76	Кодированный вывод аварийной сигнализации	0–2	0
77	Защита от записи параметров	0–2	0
78	Запрет реверсирования	0–2	0
79	Выбор режима	0–4, 6, 7	0
80	Ном. мощность двигателя для управления вектором потока	0,4–55 кВт, 9999 / 0–3600 кВт, 9999 ^①	9999
81	Количество полюсов двигателя для управления вектором потока	2, 4, 6, 8, 10, 12, 9999	9999
82	Ток возбуждения двигателя	0–500 А, 9999/ 0–3600 А, 9999 ^①	9999
83	Номинальное напряжение двигателя для автонастройки	0–1000 В	200/ 400 В ^②
84	Номинальная частота двигателя для автонастройки	10–400 Гц, 9999	9999
89	Компенсация скольжения (векторное регулирование)	0–200 %, 9999	9999
90	Постоянная двигателя (R1)	0–50 Ω, 9999 / 0–400 мΩ, 9999 ^①	9999
91	Постоянная двигателя (R2)	0–50 Ω, 9999 / 0–400 мΩ, 9999 ^①	9999
92	Постоянная двигателя (L1) / индуктивность ротора (Ld)	0–6000 мГн, 9999 / 0–400 мГн, 9999 ^①	9999
93	Постоянная двигателя (L2) / индуктивность ротора (Lq)	0–6000 мГн, 9999 / 0–400 мГн, 9999 ^①	9999
94	Постоянная двигателя (X)	0–100 %, 9999	9999

Параметр	Значение	Диапазон	Заводск. настр.
95	Автонастройка рабочих параметров двигателя	0–2	0
96	Автонастройка данных двигателя	0, 1, 11, 101	0
100	Частота U/f1	0–590 Гц, 9999	9999
101	Напряжение U/f1	0–1000 В	0 В
102	Частота U/f2	0–590 Гц, 9999	9999
103	Напряжение U/f2	0–1000 В	0 В
104	Частота U/f3	0–590 Гц, 9999	9999
105	Напряжение U/f3	0–1000 В	0 В
106	Частота U/f4	s0–590 Гц, 9999	9999
107	Напряжение U/f4	0–1000 В	0 В
108	Частота U/f5	0–590 Гц, 9999	9999
109	Напряжение U/f5	0–1000 В	0 В
110	3-е время ускорения/торможения	0–3600 с, 9999	9999
111	3-е время торможения	0–3600 с, 9999	9999
112	3-е повышение крутящего момента	0–30 %, 9999	9999
113	3-я характеристика U/f	0–590 Гц, 9999	9999
114	3-й предел тока	0–400 %	150 %
115	Рабочий диапазон 3-й предел тока	0–590 Гц	0 Гц
116	3-й контроль частоты	0–590 Гц	60/50 Гц ^⑤
117	Номер станции (интерфейс PU)	0–31	0
118	Скорость передачи (интерфейс PU)	48, 96, 192, 384, 576, 768, 1152	192
119	Длина стоп-бита / длина данных (интерфейс PU)	0, 1, 10, 11	1
120	Контроль по четности (интерфейс PU)	0–2	2
121	Количество попыток повторения (интерфейс PU)	0–10, 9999	1
122	Интервал времени обмена данными (интерфейс PU)	0, 0,1–999,8 с, 9999	9999
123	Время ожидания ответа (интерфейс PU)	0–150 мс, 9999	9999
124	Проверка CR/LF (интерфейс PU)	0–2	1
125	Усиление для заданного значения на клемме 2 (частота)	0–590 Гц	60/50 Гц ^⑤
126	Усиление для заданного значения на клемме 4 (частота)	0–590 Гц	60/50 Гц ^⑤
127	Частота автоматического переключения ПИД-регулятора	0–590 Гц, 9999	9999
128	Выбор направления действия ПИД-регулирования	0, 10, 11, 20, 21, 40–43, 50, 51, 60, 61, 70, 71, 80, 81, 90, 91, 100, 101, 1000, 1001, 1010, 1011, 2000, 2001, 2010, 2011	0

Параметр	Значение	Диапазон	Заводск. настр.
129	Пропорциональное значение ПИД	0,1–1000 %, 9999	100%
130	Время интегрирования ПИД	0,1–3600 с, 9999	1s
131	Верхний предел для фактического значения	0–100 %, 9999	9999
132	Нижний предел для фактического значения	0–100 %, 9999	9999
133	Задание с помощью параметра	0–100 %, 9999	9999
134	Время дифференцирования ПИД	0,01–10,00 с, 9999	9999
135	Переключение двигателя на сетевое питание	0, 1	0
136	Время блокировки для силовых контакторов	0–100 с	1 с
137	Задержка старта	0–100 с	0,5 с
138	Управление контактором при неисправности преобразователя частоты	0, 1	0
139	Частота передачи	0–60 Гц, 9999	9999
140	Порог частоты для прекращения ускорения	0–590 Гц	1 Гц
141	Время компенсации ускорения	0–360 с	0,5 с
142	Порог частоты для прекращения замедления	0–590 Гц	1 Гц
143	Время компенсации замедления	0–360 с	0,5 с
144	Переключение индикации скорости	0, 2, 4, 6, 8, 10, 102, 104, 106, 108, 110, 112	4
145	Выбор языков	0–7	1
147	Частота переключения для ускорения/замедления	0–590 Гц, 9999	9999
148	Ограничение тока при входном напряжении 0 В	0–400 %	150 %
149	Ограничение тока при входном напряжении 10 В	0–400 %	200 %
150	Контроль выходного тока	0–400 %	150 %
151	Длительность контроля выходного тока	0–10 с	0 с
152	Контроль нулевого тока	0–400 %	5 %
153	Длительность контроля нулевого тока	0–10 с	0,5 с
154	Понижение напряжения при ограничении тока	0, 1, 10, 11	1
155	Условие включения сигнала RT	0, 10	0
156	Выбор ограничения тока	0–31, 100, 101	0
157	Время ожидания сигнала OL	0–25 с, 9999	0 с
158	Вывод через клемму AM	1–3, 5–14, 17, 18, 21, 24, 32–34, 50, 52–54, 61, 62, 67, 70, 87–90, 91–98	1

Параметр	Значение	Диапазон	Заводск. настр.	Параметр	Значение	Диапазон	Заводск. настр.
159	Диапазон частоты передачи	0–10 Гц, 9999	9999	190	Присвоение функции клемме RUN	0–8, 10–20, 22, 25–28, 30–36,	0
160	Считывание пользовательской группы	0, 1, 9999	0	191	Присвоение функции клемме SU	38–54, 56, 57, 60, 61, 63, 64, 68, 70, 79, 84, 85, 90–99,	1
161	Присвоение функции поворотному диску цифрового набора/ Блокировка пульта	0, 1, 10, 11	0	192	Присвоение функции клемме IPF	100–108, 110–116, 120, 122, 125–128, 130–136, 138–154, 156, 157, 160, 161, 163, 164, 168, 170, 179, 184, 185, 190–199, 200–208, 300–308, 9999 ^⑥	2/9999/2 ^⑩
162	Автоматический перезапуск после исчезновения сетевого напряжения	0–3, 10–13	0	193	Присвоение функции клемме OL		3
163	1-е буферное время для автом. перезапуска	0–20 с	0 с	194	Присвоение функции клемме FU		4
164	1-е выходное напряжение для автом. перезапуска	0–100 %	0 %	195	Присвоение функции клемме ABC1		99
165	Ограничение тока при перезапуске	0–400 %	150 %	196	Присвоение функции клемме ABC2		9999
166	Длительность импульса сигнала Y12	0–10 с, 9999	0,1 с	232–239	8-я ... 15-я уставка частоты вращения (скорости)	0–590 Гц, 9999	9999
167	Режим при срабатывании контроля выходного тока	0, 1, 10, 11	0	240	Настройка "мягкой ШИМ"	0, 1	1
168	Заводской параметр: не регулировать!			241	Единица аналогового входного сигнала	0, 1	0
169				242	Величина сигнала наложения на клемме 1 для клеммы 2	0–100 %	100 %
170	Сброс счетчика ватт-часов	0, 10, 9999	9999	243	Величина сигнала наложения на клемме 1 для клеммы 4	0–100 %	75 %
171	Сброс счетчика часов работы	0, 9999	9999	244	Управление охлаждающим вентилятором	0, 1, 101–105	1
172	Индикация присвоения пользовательской группе / сброс присвоения	9999, (0–16)	0	245	Номинальное скольжение двигателя	0–50 %, 9999	9999
173	Параметры для пользовательской группы	0–1999, 9999	9999	246	Время реагирования компенсации скольжения	0,01–10 с	0,5 с
174	Стирание параметров из пользовательской группы	0–1999, 9999	9999	247	Выбор диапазона для компенсации скольжения	0, 9999	9999
178	Присвоение функции клемме STF	0–20, 22–28, 37, 42–47, 50, 51, 60–62, 64–74, 76–80, 87, 92, 93, 9999 ^⑦	60	248	Автоматическое уменьшение потребляемой мощности	0–2	0
179	Присвоение функции клемме STR		61	249	Контроль замыкания на землю	0, 1	0
180	Присвоение функции клемме RL		0	250	Метод останова	0–100 с, 1000–1100 с, 8888, 9999	9999
181	Присвоение функции клемме RM		1	251	Ошибка фазы выхода	0, 1	1
182	Присвоение функции клемме RH		2	252	Смещение наложения на заданное значение	0–200 %	50 %
183	Присвоение функции клемме RT		3	253	Усиление наложения на заданное значение	0–200 %	150 %
184	Присвоение функции клемме AU		4	254	Время ожидания до отключения силового контура	0–3600 с, 9999	600 с
185	Присвоение функции клемме JOG		5	255	Индикация срока службы	(0–15)	0
186	Присвоение функции клемме CS		6	256 ^⑫	Срок службы ограничителя тока включения	(0–100 %)	100 %
187	Присвоение функции клемме MRS		24/10/24 ^⑩	257	Срок службы конденсатора контура управления	(0–100 %)	100 %
188	Присвоение функции клемме STOP		25	258 ^⑫	Срок службы конденсатора звена постоянного тока	(0–100 %)	100 %
189	Присвоение функции клемме RES		62	259 ^⑫	Измерение срока службы конденсатора звена постоянного тока	0, 1	0
				260	Регулирование тактовой частоты ШИМ	0, 1	1

Параметр	Значение	Диапазон	Заводск. настр.	Параметр	Значение	Диапазон	Заводск. настр.
261 ¹²⁾	Метод останова при исчезновении сетевого напряжения	0–2, 21, 22	0	288	Активация функции наклона механической характеристики	0–2, 10, 11	0
262 ¹²⁾	Понижение частоты при исчезновении сетевого напряжения	0–20 Гц	3 Гц	289	Время задержки переключения для выходных клемм	5–50 мс, 9999	9999
263 ¹²⁾	Пороговое значение для понижения частоты при исчезновении сетевого напряжения	0–590 Гц, 9999	60/50 Гц ⁵⁾	290	Отрицательный вывод значения индикации	0–7	0
264 ¹²⁾	Время торможения 1 при исчезновении сетевого напряжения	0–3600 с	5 с	291	Выбор импульсного входа	0, 1, 10, 11, 20, 21, 100 (тип FM) 0,1 (тип CA)	0
265 ¹²⁾	Время торможения 2 при исчезновении сетевого напряжения	0–3600 с, 9999	9999	292	Автоматическое ускорение/замедление	0, 1, 3, 5–8, 11	0
266 ¹²⁾	Частота переключения для времени торможения	0–590 Гц	60/50 Гц ⁵⁾	293	Сопоставление автоматического разгона/замедления	0–2	0
267	Установление входных заданных значений на клемме 4	0–2	0	294 ¹²⁾	Динамика регулирования при пониженном напряжении	0–200 %	100 %
268	Индикация дробной части	0, 1, 9999	9999	295	Шаг поворотного диска	0, 0,01, 0,10, 1,00, 10,00	0
269	Заводской параметр: не регулировать!			296	Степень защиты паролем	0–6, 99, 100–106, 199, 9999	9999
270	Выбор "контактный останов / переключение частоты в зависимости от нагрузки"	0–3, 11, 13	0	297	Активировать защиту паролем	(0–5), 1000–9998, 9999	9999
271	Верхний предельный ток для высокой частоты	0–400 %	50 %	298	Усиление определения выходной частоты	0–32767, 9999	9999
272	Нижний предельный ток для средней частоты	0–400 %	100 %	299	Определение направления вращения при повторном запуске	0, 1, 9999	9999
273	Диапазон частоты для среднего значения тока	0–590 Гц, 9999	9999	300	Двоично-десятичный код ввода: смещение	Параметры для опции FR-A8AX	
274	Постоянная времени фильтра для среднего значения тока	1–4000	16	301	Двоично-десятичный код ввода: усиление		
275	Ток возбуждения при контактном останове	50–300 %, 9999	9999	302	Двоичный код ввода: смещение		
276	Тактовая частота ШИМ при контактном останове	0–9, 9999 / 0–4, 9999 ¹⁾	9999	303	Двоичный код ввода: усиление		
278	Частота, при которой отпускается механический тормоз	0–30 Гц	3 Гц	304	Выбор цифрового входного сигнала и активация аналогового сигнала наложения	Параметры для опции FR-A8AY (аналоговый/цифровой выход)	
279	Ток, при котором отпускается механический тормоз	0–400 %	130 %	305	Сигнал перенятия данных выбора режима		
280	Интервал времени для определения тока	0–2 с	0,3 с	306	Присвоение функции аналоговому выходу		
281	Время торможения при запуске	0–5 с	0,3 с	307	Нулевая точка аналогового выхода		
282	Предел частоты для сброса сигнала BOF	0–30 Гц	6 Гц	308	Максимальное значение аналогового выхода		
283	Время торможения при останове	0–5 с	0,3 с	309	Переключение "напряжение/ток" аналогового выхода		
284 ¹²⁾	Контроль замедления	0, 1	0	310	Присвоение функции выходной клемме AM1		
285	Превышение частоты вращения (отклонение частоты вращения)	0–30 Гц, 9999	9999	311	Нулевая точка аналогового потенциального выхода		
286	Усиление наклона механической характеристики	0–100 %	0 %	312	Макс. напряжение аналогового потенциального выхода		
287	Постоянная фильтра управления наклоном механической характеристики	0–1 с	0,3 с	313	Присвоение функции DO0	Параметры для опций FR-A8AY, FR-A8NC	
				314	Присвоение функции DO1		
				315	Присвоение функции DO2		

Параметр	Значение	Диапазон	Заводск. настр.
316	Присвоение функции DO3	Параметры для опции FR-A8AY (аналоговый/цифровой выход)	
317	Присвоение функции DO4		
318	Присвоение функции DO5		
319	Присвоение функции DO6		
320	Присвоение функции RA1	Параметры для опции FR-A8AR (релейные выходы)	
321	Присвоение функции RA2		
322	Присвоение функции RA3		
323	Настройка 0 В для AM0		
324	Настройка 0 мА	Параметры для опции FR-A8AY (аналоговый/цифровой выход)	
329	Величина шага для цифрового входа	Параметры для опции FR-A8AX (цифровой 16-битовый вход)	
331	Номер станции (2-й последовательный интерфейс)	0–31 (0–247)	0
332	Скорость передачи (2-й последовательный интерфейс)	3, 6, 12, 24, 48, 96, 192, 384, 576, 768, 1152	96
333	Длина стоп-бита / длина данных (2-й последовательный интерфейс)	0, 1, 10, 11	1
334	Контроль по четности (2-й последовательный интерфейс)	0–2	2
335	Количество попыток повторения (2-й последовательный интерфейс)	0–10, 9999	1
336	Интервал времени обмена данными (2-й последовательный интерфейс)	0–999,8 с, 9999	0 с
337	Время ожидания ответа (2-й последовательный интерфейс)	0–150 мс, 9999	9999
338	Запись команды работы	0, 1	0
339	Запись команды частоты вращения	0–2	0
340	Режим после включения	0–2, 10, 12	0
341	Проверка на CR/LF (2-й последовательный интерфейс)	0–2	1
342	Выбор доступа к EEPROM	0, 1	0
343	Количество ошибок коммуникации	—	0
345	Адрес DeviceNet	Параметры для опции FR-A8ND (коммуникация по DeviceNet)	
346	Скорость передачи DeviceNet		
349	Настройка для сброса ошибки	Параметр для коммуникационных опций FR-A8NC, FR-A8ND, FR-A8NP	
350 ^③	Выбор внутренней/внешней команды останова	0, 1, 9999	9999
351 ^③	Частота для регулирования положения	0–30 Гц	2 Гц
352 ^③	Ползучая частота	0–10 Гц	0,5 Гц
353 ^③	Порог переключения на ползучую частоту	0–16383	511
354 ^③	Порог переключения на ориентацию	0–8191	96

Параметр	Значение	Диапазон	Заводск. настр.
355 ^③	Порог переключения на торможение постоянным током	0–255	5
356 ^③	Внутреннее задание позиций останова	0–16383	0
357 ^③	Вывод сигнала ORA (сигнал "В позиции")	0–255	5
358 ^③	Сервомомент	0–13	1
359 ^③	Направление вращения датчика импульсов	0, 1, 100, 101	1
360 ^③	Позиции останова на основе 16-битных данных	0–127	0
361 ^③	Смещение позиции останова	0–16383	0
362 ^③	Усиление контура регулирования положения	0,1–100	1
363 ^③	Время задержки сигнала ORA (сигнал "В позиции")	0–5 с	0,5 с
364 ^③	Контрольное время для раннего останова	0–5 с	0,5 с
365 ^③	Контрольное время для регулирования положения	0–60 с, 9999	9999
366 ^③	Время до определения текущего положения	0–5 с, 9999	9999
367 ^③	Диапазон отклонения частоты	0–590 Гц, 9999	9999
368 ^③	Усиление фактического значения	0–100	1
369 ^③	Количество импульсов датчика импульсов	0–4096	1024
374	Предел частоты вращения	0–590 Гц, 9999	9999
376 ^③	Ошибка соединения датчика импульсов	0, 1	0
380	S-образная характеристика ускорения 1	0–50 %	0
381	S-образная характеристика торможения 1	0–50 %	0
382	S-образная характеристика ускорения 2	0–50 %	0
383	S-образная характеристика торможения 2	0–50 %	0
384	Коэффициент деления входных импульсов	0–250	0
385	Смещение для импульсного входа	0–590 Гц	0
386	Усиление для импульсного входа	0–590 Гц	60/50 Гц ^⑤
393 ^③	Выбор регулирования положения	0–2	0
396 ^③	Динамика регулирования положения ("P")	0–1000	60
397 ^③	Динамика регулирования положения ("I")	0–20 с	0,333 с
398 ^③	Динамика регулирования положения ("D")	0–100	1
399 ^③	Коэффициент замедления регулирования положения	0–1000	20
414	Выбор функции контроллера	0–2	0
415	Блокировка питания от преобразователя частоты	0, 1	0
416	Выбор коэффициента пересчета	0–5	0
417	Коэффициент пересчета	0–32767	1

Параметр	Значение	Диапазон	Заводск. настр.	Параметр	Значение	Диапазон	Заводск. настр.
418	Задержка времени дополнительного выхода	Параметры для опций FR-A8AY, FR-A8AR		456	Номинальное напряжение двигателя для автонастройки (двигатель 2)	0–1000 В	200/400В ^②
419	Выбор источника заданного значения для позиционирования	0, 2	0	457	Номинальная частота двигателя для автонастройки (двигатель 2)	10–400 Гц, 9999	9999
420	Коэффициент пересчета командных импульсов (числитель)	1–32767	1	458	Постоянная двигателя (R1) (двигатель 2)	0–50 Ω, 9999/ 0–400 мΩ, 9999 ^①	9999
421	Коэффициент пересчета командных импульсов (знаменатель)	1–32767	1	459	Постоянная двигателя (R2) (двигатель 2)	0–50 Ω, 9999/ 0–400 мΩ, 9999 ^①	9999
422	Коэффициент усиления позиционирования	0–150 с ⁻¹	25 с ⁻¹	460	2-я постоянная двигателя (L1) / 2-я индуктивность ротора (Ld)	0–6000 мГн, 9999/ 0–400 мГн, 9999 ^①	9999
423	Предусиление позиционирования	0–100 %	0 %	461	2-я постоянная двигателя (L2) / 2-я индуктивность ротора (Lq)	0–6000 мГн, 9999/ 0–400 мГн, 9999 ^①	9999
424	Постоянная времени ускорения/замедления для заданного значения позиционирования	0–50 с	0 с	462	Постоянная двигателя (X) (двигатель 2)	0–100 %, 9999	9999
425	Входной фильтр для предусиления позиционирования	0–5 с	0 с	463	Автонастройка данных двигателя (двигатель 2)	0, 1, 11, 101	0
426	Сигнальный выход "В позиции"	0–32767 импульсов	100 импульсов	464	Время торможения до остановки при позиционировании	0–360 с	0
427	Порог срабатывания ошибки рассогласования	0–400К импульсов, 9999	40К импульсов	465	1-я позиция движения 4 младших разряда	0–9999	0
428	Выбор формата импульса	0–5	0	466	1-я позиция движения 4 старших разряда		0
429	Сброс ошибки рассогласования	0, 1	1	467	2-я позиция движения 4 младших разряда		0
430	Индикация импульсов	0–5, 100–105, 1000–1005, 1100–1105, 8888, 9999	9999	468	2-я позиция движения 4 старших разряда		0
434	IP-адрес 1	Параметры для опции FR-A8NCE		469	3-я позиция движения 4 младших разряда		0
435	IP-адрес 2			470	3-я позиция движения 4 старших разряда		0
446	Усиление виртуального контура регулирования положения	0–150 с ⁻¹	25 с ⁻¹	471	4-я позиция движения 4 младших разряда		0
447	Смещение цифровой команды крутящего момента	Параметры для опции FR-A8AX (цифровой 16-битовый вход)		472	4-я позиция движения 4 старших разряда		0
448	Коэффициент усиления цифровой команды крутящего момента			473	5-я позиция движения 4 младших разряда		0
450	Выбор 2-го двигателя	0, 1, 3–6, 13–16, 20, 23, 24, 30, 33, 34, 40, 43, 44, 50, 53, 54, 70, 73, 74, 330, 333, 334, 8090, 8093, 8094, 9090, 9093, 9094, 9999	9999	474	5-я позиция движения 4 старших разряда		0
451	Метод управления двигателем 2	10–14, 20, 110–114, 9999	9999	475	6-я позиция движения 4 младших разряда		0
453	Ном. мощность двигателя для управления вектором потока (двигатель 2)	0,4–55 кВт, 9999/ 0–3600 кВт, 9999 ^①	9999	476	6-я позиция движения 4 старших разряда		0
454	Количество полюсов двигателя для управления вектором потока (двигатель 2)	2, 4, 6, 8, 10, 12, 9999	9999	477	7-я позиция движения 4 младших разряда		0
455	Ток возбуждения двигателя (двигатель 2)	0–500А, 9999/ 0–3600А, 9999 ^①	9999	478	7-я позиция движения 4 старших разряда		0
				479	8-я позиция движения 4 младших разряда	0	
				480	8-я позиция движения 4 старших разряда	0	
				481	9-я позиция движения 4 младших разряда	0	
				482	9-я позиция движения 4 старших разряда	0	

Параметр	Значение	Диапазон	Заводск. настр.	
483	10-я позиция движения 4 младших разряда	0-9999	0	
484	10-я позиция движения 4 старших разряда		0	
485	11-я позиция движения 4 младших разряда		0	
486	11-я позиция движения 4 старших разряда		0	
487	12-я позиция движения 4 младших разряда		0	
488	12-я позиция движения 4 старших разряда		0	
489	13-я позиция движения 4 младших разряда		0	
490	13-я позиция движения 4 старших разряда		0	
491	14-я позиция движения 4 младших разряда		0	
492	14-я позиция движения 4 старших разряда		0	
493	15-я позиция движения 4 младших разряда		0	
494	15-я позиция движения 4 старших разряда		0	
495	Функция удаленного вывода		0, 1, 10, 11	0
496	Данные удаленного вывода 1		0-4095	0
497	Данные удаленного вывода 2		0-4095	0
498	Стереть флэш-память встроенного контроллера	0-9999	0	
500	Время ожидания до распознавания ошибок коммуникации	Параметры для коммуникационных опций FR-A8NC, FR-A8ND, FR-A8NP		
501	Количество ошибок коммуникации			
502	Характер работы при возникновении ошибки коммуникации	0-3	0	
503	Счетчик 1 для интервалов техобслуживания	0 (1-9998)	0	
504	Выбор интервала техобслуживания для счетчика 1	0-9998, 9999	9999	
505	Опорная величина индикации частоты	1-590 Гц	60/50 Гц ^⑤	
516	Длительность S-образной кривой при запуске процесса ускорения	0,1-2,5 с	0,1 с	
517	Длительность S-образной кривой при окончании процесса ускорения	0,1-2,5 с	0,1 с	
518	Длительность S-образной кривой при запуске процесса торможения	0,1-2,5 с	0,1 с	
519	Длительность S-образной кривой при окончании процесса торможения	0,1-2,5 с	0,1 с	
522	Частота для отключения выхода	0-590 Гц, 9999	9999	

Параметр	Значение	Диапазон	Заводск. настр.
539	Интервал времени обмена данными (Modbus-RTU)	0-999,8 с, 9999	9999
541	Выбор арифметического знака команды частоты (CC-Link)	Параметр для коммуникационных опций FR-A8NC, FR-A8ND, FR-A8NP	
542	Номер станции (CC-Link)	Параметры для опции FR-A8NC (коммуникация CC-Link)	
543	Скорость передачи (CC-Link)		
544	Расширенный цикл (CC-Link)		
547	Номер станции (интерфейс USB)	0-31	0
548	Контрольное время обмена данными (интерфейс USB)	0-999,8 с, 9999	9999
549	Выбор протокола	0, 1	0
550	Запись команды работы в режиме NET	0, 1, 9999	9999
551	Запись команды работы в режиме PU	1-3, 9999	9999
552	Диапазон скачка частоты	0-30 Гц, 9999	9999
553	Предел рассогласования	0-100%, 9999	9999
554	Выбор режима для фактического значения ПИД	0-3, 10-13	0
555	Интервал времени для определения среднего значения тока	0,1-1,0 с	1 с
556	Время задержки до определения среднего значения тока	0-20 с	0 с
557	Опорное значение для определения среднего значения тока	0-500 A/ 0-3600 A ^①	Ном. ток
560	2-е усиление определения выходной частоты	0-32767, 9999	9999
561	Порог срабатывания элемента с ПТК	0,5-30 кΩ, 9999	9999
563	Превышения общей длительности работы	(0-65535)	0
564	Превышения длительности работы	(0-65535)	0
569	Компенсация скольжения для двигателя 2 (векторное управление)	0-200 %, 9999	9999
570	Выбор перегрузочной способности	0-3/0-3/ 1, 2 ^⑩	2
571	Время удержания стартовой частоты	0-10 с, 9999	9999
573	Потеря токового заданного значения	1-4, 9999	9999
574	Автонастройка рабочих параметров двигателя (двигатель 2)	0, 1	0
575	Время реагирования для отключения выхода	0-3600 с, 9999	1 с
576	Порог срабатывания для отключения выхода	0-590 Гц	0 Гц
577	Порог срабатывания для отмены отключения выхода	900-1100 %	1000 %
592	Активация нитераскладочной функции	0-2	0
593	Максимальная амплитуда	0-25 %	10 %

Параметр	Значение	Диапазон	Заводск. настр.	Параметр	Значение	Диапазон	Заводск. настр.
594	Согласование амплитуды во время замедления	0–50 %	10 %	646	Предел частоты для сброса сигнала BOF (двигатель 2)	0–30 Гц	6 Гц
595	Согласование амплитуды во время ускорения	0–50 %	10 %	647	Время торможения при останове (двигатель 2)	0–5 с	0,3 с
596	Время разгона в нитераскладочной функции	0,1–3600 с	5 с	648	Контроль замедления (двигатель 2)	0, 1	0
597	Время торможения в нитераскладочной функции	0,1–3600 с	5 с	650	Присвоение тока/крутящего момента для отпущения механического тормоза (двигатель 2)	0, 1	0
598 ⁹⁾	Порог переключения защиты от пониженного напряжения	350–430 В, 9999	9999	651	Выбор заданной/фактической частоты для сброса сигнала BOF (двигатель 2)	0, 1	0
599	Выбор функции для X10	0, 1	0/1/0 ¹⁰⁾	653	С подавлением вибрации	0–200 %	0 %
600	Частота 1-й рабочей точки настраиваемой защиты двигателя (двигатель 1)	0–590 Гц, 9999	9999	654	Предельная частота подавления вибрации	0–120 Гц	20 Гц
601	Коэффициент нагрузки 1-й рабочей точки настраиваемой защиты двигателя (двигатель 1)	1–100 %	100 %	655	Аналоговая функция удаленного вывода	0, 1, 10, 11	0
602	Частота 2-й рабочей точки настраиваемой защиты двигателя (двигатель 1)	0–590 Гц, 9999	9999	656	Децентрализованный аналоговый выходной сигнал 1	800–1200 %	1000 %
603	Коэффициент нагрузки 2-й рабочей точки настраиваемой защиты двигателя (двигатель 1)	1–100 %	100 %	657	Децентрализованный аналоговый выходной сигнал 2	800–1200 %	1000 %
604	Частота 3-й рабочей точки настраиваемой защиты двигателя (двигатель 1)	0–590 Гц, 9999	9999	658	Децентрализованный аналоговый выходной сигнал 3	800–1200 %	1000 %
607	Допустимая нагрузка двигателя для защиты двигателя	110–250 %	150 %	659	Децентрализованный аналоговый выходной сигнал 4	800–1200 %	1000 %
608	2-я допустимая нагрузка двигателя для защиты двигателя	110–250 %, 9999	9999	660	Торможение повышенным возбуждением	0, 1	0
609	Присвоение входа для заданного значения ПИД / рассогласования	1–5	2	661	Значение повышения возбуждения	0–40 %, 9999	9999
610	Присвоение входа для сигнала фактического значения ПИД	1–5	3	662	Ограничение тока при повышении возбуждения	0–300 %	100 %
611	Время ускорения при повторном запуске	0–3600 с, 9999	9999	663	Порог для вывода температуры управляющего контура	0–100 °C	0 °C
639	Присвоение тока/крутящего момента для отпущения механического тормоза	0, 1	0	665	Коэффициент усиления по частоте функции предотвращения регенеративного перенапряжения	0–200 %	100 %
640	Выбор заданной/фактической частоты для сброса сигнала BOF	0, 1	0	668 ¹²⁾	Порог срабатывания для автоматического плавного останова при исчезновении сетевого напряжения	0–200 %	100 %
641	Управление механическим тормозом (двигатель 2)	0, 7, 8, 9999	0	684	Выбор данных индикации автонастройки	0, 1	0
642	Частота для отпущения механического тормоза (двигатель 2)	0–30 Гц	3 Гц	686	Счетчик 2 для интервалов техобслуживания	0 (1–9998)	0
643	Ток для отпущения механического тормоза (двигатель 2)	0–400 %	130 %	687	Выбор интервала техобслуживания для счетчика 2	0–9998, 9999	9999
644	Интервал времени для определения тока (двигатель 2)	0–2 с	0,3 с	688	Счетчик 3 для интервалов техобслуживания	0 (1–9998)	0
645	Время торможения при запуске (двигатель 2)	0–5 с	0,3 с	689	Выбор интервала техобслуживания для счетчика 3	0–9998, 9999	9999
				690	Контрольное время замедления двигателя	0–3600 с, 9999	1 с
				692	Частота 1-й рабочей точки настраиваемой защиты двигателя (двигатель 2)	0–590 Гц, 9999	9999

Параметр	Значение	Диапазон	Заводск. настр.
693	Коэффициент нагрузки 1-й рабочей точки настраиваемой защиты двигателя (двигатель 2)	1–100 %	100 %
694	Частота 2-й рабочей точки настраиваемой защиты двигателя (двигатель 2)	0–590 Гц, 9999	9999
695	Коэффициент нагрузки 2-й рабочей точки настраиваемой защиты двигателя (двигатель 2)	1–100 %	100 %
696	Частота 3-й рабочей точки настраиваемой защиты двигателя (двигатель 2)	0–590 Гц, 9999	9999
699	Задержка срабатывания входных клемм	5–50 мс, 9999	9999
702	Макс. частота двигателя	0–400 Гц, 9999	9999
706	Константа индуцированного напряжения двигателя (фи f)	0–5000 мВ/(рад/с), 9999	9999
707	Момент инерции двигателя (мантисса)	10–999, 9999	9999
711	Уменьшение индуктивности ротора (Ld)	0–100 %, 9999	9999
712	Уменьшение индуктивности ротора (Lq)	0–100 %, 9999	9999
717	Компенсация значения сопротивления при запуске	0–200 %, 9999	9999
721	Ширина импульса определения магнитного полюса при запуске	0–6000 мкс, 10000–16000 мкс, 9999	9999
724	Момент инерции двигателя (степень)	0–7, 9999	9999
725	Ограничение тока защиты двигателя	100–500 %, 9999	9999
738	Константа индуцированного напряжения двигателя (фи f) (двигатель 2)	0–5000 мВ/(рад/с), 9999	9999
739	Уменьшение индуктивности ротора (Ld) (двигатель 2)	0–100 %, 9999	9999
740	Уменьшение индуктивности ротора (Lq) (двигатель 2)	0–100 %, 9999	9999
741	Компенсация значения сопротивления при запуске (двигатель 2)	0–200 %, 9999	9999
742	Ширина импульса определения магнитного полюса при запуске (двигатель 2)	0–6000 мкс, 10000–16000 мкс, 9999	9999
743	Макс. частота двигателя (двигатель 2)	0–400 Гц, 9999	9999
744	Момент инерции двигателя (мантисса) (двигатель 2)	10–999, 9999	9999
745	Момент инерции двигателя (степень) (двигатель 2)	0–7, 9999	9999
746	Предел тока защиты двигателя	100–500 %, 9999	9999
747	Характеристика крутящего момента в нижнем диапазоне частоты вращения (двигатель 2)	0, 9999	9999

Параметр	Значение	Диапазон	Заводск. настр.
753	2-й выбор направления действия ПИД-регулятора	0, 10, 11, 20, 21, 50, 51, 60, 61, 70, 71, 80, 81, 90, 91, 100, 101, 1000, 1001, 1010, 1011, 2000, 2001, 2010, 2011	0
754	2-я частота автоматического переключения ПИД-регулятора	0–590 Гц, 9999	9999
755	2-е задание с помощью параметра	0–100 %, 9999	9999
756	2-е пропорциональное значение ПИД	0,1–1000 %, 9999	100%
757	2-е время интегрирования ПИД	0,1–3600 с, 9999	1 с
758	2-е время дифференцирования ПИД	0,01–10,00 с, 9999	9999
759	Индикация единиц в режиме ПИД-регулятора	0–43, 9999	9999
760	Реакция на ошибку режима предварительного заполнения	0, 1	0
761	Пороговое значение для завершения режима предварительного заполнения	0–100 %, 9999	9999
762	Макс. время режима предварительного заполнения	0–3600 с, 9999	9999
763	Верхний предел для количества предварительного заполнения	0–100 %, 9999	9999
764	Ограничение времени для режима предварительного заполнения	0–3600 с, 9999	9999
765	2-я реакция на ошибку режима предварительного заполнения	0, 1	0%
766	2-е пороговое значение для завершения режима предварительного заполнения	0–100 %, 9999	9999
767	2-е макс. время до окончания режима предварительного заполнения	0–3600 с, 9999	9999
768	2-й верхний предел для количества предварительного заполнения	0–100 %, 9999	9999
769	2-е ограничение времени для режима предварительного заполнения	0–3600 с, 9999	9999
774	1-й выбор индикации на пульте	1–3, 5–14, 17–20, 22–35, 38, 40–45, 50–57, 61, 62, 64, 67, 87–98, 100, 9999	9999
775	2-й выбор индикации на пульте		9999
776	3-й выбор индикации на пульте		9999
777	Частота при потере токового заданного значения	0–590 Гц, 9999	9999
778	Время задержки для контроля токового заданного значения	0–10 с	0
779	Рабочая частота при возникновении ошибки коммуникации	0–590 Гц, 9999	9999
788	Характеристика крутящего момента в нижнем диапазоне частоты вращения	0, 9999	9999

Параметр	Значение	Диапазон	Заводск. настр.
791	Время ускорения в нижнем диапазоне частоты вращения	0–3600 с, 9999	9999
792	Время торможения в нижнем диапазоне частоты вращения	0–3600 с, 9999	9999
799	Величина шага в импульсах для вывода значения энергии	0,1, 1, 10, 100, 1000 кВтч	1 кВтч
800	Выбор регулирования	0–6, 9–14, 20, 100–106, 109–114	20
802	Выбор предварительного возбуждения	0, 1	0
803	Характеристика крутящего момента в области ослабления поля возбуждения	0, 1, 10, 11	0
804	Подача команды крутящего момента	0, 1, 3–6	0
805	Крутящий момент (RAM)	600–1400 %	1000 %
806	Крутящий момент (RAM, EEPROM)	600–1400 %	1000 %
807	Выбор ограничения частоты вращения	0–2	0
808	Ограничение частоты вращения, прямое вращение	0–400 Гц	60/50 Гц ^⑤
809	Ограничение частоты вращения, обратное вращение	0–400 Гц, 9999	9999
810	Задание ограничения крутящего момента	0, 1	0
811	Переключение величины шага	0, 1, 10, 11	0
812	Величина ограничения крутящего момента (генераторный режим)	0–400 %, 9999	9999
813	Величина ограничения крутящего момента (3-й квадрант)	0–400 %, 9999	9999
814	Величина ограничения крутящего момента (4-й квадрант)	0–400 %, 9999	9999
815	2-я величина ограничения крутящего момента	0–400 %, 9999	9999
816	Величина ограничения крутящего момента во время разгона	0–400 %, 9999	9999
817	Величина ограничения крутящего момента во время замедления	0–400 %, 9999	9999
818	Характеристика реагирования автоматической настройки усиления	1–15	2
819	Выбор автоматической настройки усиления	0–2	0
820	Пропорциональное усиление 1 при регулировании частоты вращения	0–1000 %	60 %
821	Постоянная интегрирования 1 при регулировании частоты вращения	0–20 с	0.333 с
822	Фильтр 1 контура регулирования частоты вращения	0–5 с, 9999	9999
823 ^③	Фильтр 1 фактического значения частоты вращения	0–0,1 с	0,001 с
824	Пропорциональное усиление 1 при регулировании крутящего момента	0–500 %	100 %

Параметр	Значение	Диапазон	Заводск. настр.
825	Постоянная интегрирования 1 при регулировании крутящего момента	0–500 мс	5 мс
826	Фильтр 1 контура регулирования крутящего момента	0–5 с, 9999	9999
827	Фильтр 1 фактического значения крутящего момента	0–0,1 с	0 с
828	Усиление виртуального контура регулирования частоты вращения	0–1000 %	60 %
830	Пропорциональное усиление 2 при регулировании частоты вращения	0–1000 %, 9999	9999
831	Постоянная интегрирования 2 при регулировании частоты вращения	0–20 с, 9999	9999
832	Фильтр 2 контура регулирования частоты вращения	0–5 с, 9999	9999
833 ^③	Фильтр 2 фактического значения частоты вращения	0–0,1 с, 9999	9999
834	Пропорциональное усиление 2 при регулировании крутящего момента	0–500 %, 9999	9999
835	Постоянная интегрирования 2 при регулировании крутящего момента	0–500 мс, 9999	9999
836	Фильтр 2 контура регулирования крутящего момента	0–5 с, 9999	9999
837	Фильтр 2 фактического значения крутящего момента	0–0, с, 9999	9999
840 ^③	Выбор смещения крутящего момента	0–3, 24, 25, 9999	9999
841 ^③	Смещение 1 крутящего момента	600–1400 %, 9999	9999
842 ^③	Смещение 2 крутящего момента	600–1400 %, 9999	9999
843 ^③	Смещение 3 крутящего момента	600–1400 %, 9999	9999
844 ^③	Фильтр для смещения крутящего момента	0–5 с, 9999	9999
845 ^③	Длительность вывода крутящего момента	0–5 с, 9999	9999
846 ^③	Смещение крутящего момента для равновесия нагрузки	0–10 В, 9999	9999
847 ^③	Значение смещения входного сигнала на клемме 1 для снижения нагрузки, сопоставленное смещению крутящего момента	0–400 %, 9999	9999
848 ^③	Значение усиления входного сигнала на клемме 1 для снижения нагрузки, сопоставленное смещению крутящего момента	0–400 %, 9999	9999
849	Смещение аналогового входа	0–200 %	100 %
850	Выбор тормозного режима	0–2	0
853 ^③	Длительность превышения частоты вращения	0–100 с	1 с

Параметр	Значение	Диапазон	Заводск. настр.
854	Коэффициент возбуждения	0–100 %	100 %
858	Присвоение функции клемме 4	0, 1, 4, 9999	0
859	Ток, создающий крутящий момент	0–500 А, 9999/ 0–3600 А, 9999 ^①	9999
860	Ток, создающий крутящий момент (двигатель 2)	0–500 А, 9999/ 0–3600 А, 9999 ^①	9999
864	Контроль крутящего момента	0–500 %	100 %
865	Вывод сигнала LS	0–500 мс	5 мс
866	Опорная величина для внешней индикации крутящего момента	0–400 %	150 %
867	Выходной фильтр АМ	0–5 с	0,01 с
868	Присвоение функции клемме 1	0–6, 9999	0
869 ^④	Фильтр для выходного тока	0–5 с	0,02 с
870	Гистерезис контроля выходной частоты	0–5 Гц	0 Гц
872 ^②	Ошибка входной фазы	0, 1	0
873 ^③	Ограничение частоты вращения	0–400 Гц	20 Гц
874	Пороговое значение OLT	0–400 %	150 %
875	Вывод аварийной сигнализации	0, 1	0
877	Регулирование с упреждающим регулированием частоты вращения / выбор регулирования частоты вращения, адаптирующегося к модели	0–2	0
878	Фильтр частоты вращения упреждающего регулирования	0–1 с	0 с
879	Ограничение крутящего момента упреждающего регулирования частоты вращения	0–400 %	150 %
880	Соотношение инерции масс нагрузки	0–200	7
881	Усиление упреждающего регулирования частоты вращения	0–1000 %	0 %
882	Активация функции предотвращения регенеративного перенапряжения	0–2	0
883	Пороговое значение напряжения	300–800 В	380 / 760 В пост. т. ^②
884	Чувствительность реагирования функции предотвращения регенеративного перенапряжения	0–5	0
885	Регулировка задающей полосы	0–590 Гц, 9999	6 Гц
886	Характеристика реагирования функции предотвращения рекуперации	0–200 %	100 %
888	Свободный параметр 1	0–9999	9999
889	Свободный параметр 2	0–9999	9999

Параметр	Значение	Диапазон	Заводск. настр.
891	Перемещение запятой при индикации энергии	0–4, 9999	9999
892	Коэффициент нагрузки	30–150 %	100 %
893	Базовое значение для контроля энергии (мощность двигателя)	0,1–55 кВт/ 0–3600 кВт ^①	Ном. выходная мощность
894	Выбор регулировочной характеристики	0–3	0
895	Опорное значение для экономии энергии	0, 1, 9999	9999
896	Расходы на энергию	0–500, 9999	9999
897	Время для вычисления среднего значения экономии энергии	0, 1–1000 ч, 9999	9999
898	Сброс контроля энергии	0, 1, 10, 9999	9999
899	Время работы (заранее рассчитанное значение)	0–100 %, 9999	9999
C0 (900) ^④	Калибровка выхода FM/CA	—	—
C1 (901) ^④	Калибровка выхода АМ	—	—
C2 (902) ^④	Смещение для заданного значения на клемме 2 (частота)	0–590 Гц	0 Гц
C3 (902) ^④	Значение смещения входного сигнала на клемме 2, сопоставленное смещению частоты	0–300 %	0 %
125 (903) ^④	Усиление для заданного значения на клемме 2 (частота)	0–590 Гц	60/50 Гц ^⑤
C4 (903) ^④	Значение усиления входного сигнала на клемме 2, сопоставленное усилению частоты	0–300 %	100 %
C5 (904) ^④	Смещение для заданного значения на клемме 4 (частота)	0–590 Гц	0 Гц
C6 (904) ^④	Значение смещения входного сигнала на клемме 4, сопоставленное смещению частоты	0–300 %	20 %
126 (905) ^④	Усиление для заданного значения на клемме 4 (частота)	0–590 Гц	60/50 Гц ^⑤
C7 (905) ^④	Значение усиления входного сигнала на клемме 4, сопоставленное усилению частоты	0–300 %	100 %
C8 (930) ^{④,⑥}	Смещение сигнала, сопоставленного клемме СА	0–100 %	0 %
C9 (930) ^{④,⑥}	Смещение токового сигнала СА	0–100 %	0 %
C10 (931) ^{④,⑥}	Усиление сигнала, сопоставленного клемме СА	0–100 %	100 %
C11 (931) ^{④,⑥}	Усиление токового сигнала СА	0–100 %	100 %
C12 (917) ^④	Смещение частоты входного сигнала на клемме 1 (частота вращения)	0–590 Гц	0 Гц

Параметр	Значение	Диапазон	Заводск. настр.
C13 (917) ④	Смещение входного сигнала на клемме 1 (частота вращения)	0–300 %	0 %
C14 (918) ④	Значение усиления частоты входного сигнала на клемме 1 (частота вращения)	0–590 Гц	60/50 Гц ⑤
C15 (918) ④	Усиление входного сигнала на клемме 1 (частота вращения)	0–300 %	100 %
C16 (919) ④	Смещение заданного значения на клемме 1 (крутящий момент / магнитный поток)	0–400 %	0 %
C17 (919) ④	Значение смещения входного сигнала на клемме 1 (крутящий момент / магнитный поток), сопоставленное смещению крутящего момента	0–300 %	0 %
C18 (920)	Усиление заданного значения на клемме 1 (крутящий момент / магнитный поток)	0–400 %	150 %
C19 (920) ④	Значение смещения входного сигнала на клемме 1 (крутящий момент / магнитный поток), сопоставленное усилению крутящего момента	0–300 %	100 %
C38 (932) ④	Смещение заданного значения на клемме 4 (крутящий момент / магнитный поток)	0–400%	0%
C39 (932) ④	Значение смещения входного сигнала на клемме 4, сопоставленное смещению крутящего момента (крутящий момент / магнитный поток)	0–300 %	20 %
C40 (933) ④	Усиление заданного значения на клемме 4 (крутящий момент / магнитный поток)	0–400 %	150 %
C41 (933) ④	Значение смещения входного сигнала на клемме 4 (крутящий момент / магнитный поток), сопоставленное усилению крутящего момента	0–300 %	100 %
C42 (934) ④	Коэффициент смещения для индикации ПИД-регулирования	0–500,00, 9999	9999
C43 (934) ④	Аналоговое смещение для индикации ПИД-регулирования	0–300,0 %	20 %
C44 (935) ④	Коэффициент усиления для индикации ПИД-регулирования	0–500,00, 9999	9999
C45 (935) ④	Аналоговое усиление для индикации ПИД-регулирования	0–300,0 %	100 %
977	Переключение контроля электропитания	0, 1	0

Параметр	Значение	Диапазон	Заводск. настр.
989	Подавление сигнализации при копировании параметров	10 /100 ①	10 /100 ①
990	Звуковой сигнал при нажатии клавиши	0, 1	1
991	Контраст жидкокристаллического дисплея	0–63	58
992	Индикация панели управления при нажатии поворотного диска	0–3, 5–14, 17–20, 22–35, 38, 40–45, 50–57, 61, 62,64, 67, 87–97, 100	0
994	Усиление статизма для точки прерывания	0,1–100 %, 9999	9999
995	Крутящий момент статизма для точки прерывания	0,1–100 %	100 %
997	Активация ошибки	0–255, 9999	9999
998	Инициализация параметров РМ	0, 3003, 3103, 8009, 8109,9009, 9109	0
999	Автоматическая настройка параметров	1, 2, 10–13, 20, 21, 9999	9999
1002	Уровень тока для автонстройки значения Lq	50–150 %, 9999	9999
1003	Частота заграждающего фильтра	0, 8–1250 Гц	0
1004	Демпфирование заграждающего фильтра	0–3	0
1005	Ширина полосы заграждающего фильтра	0–3	0
1006	Время суток (год)	2000–2099	2000
1007	Время суток (месяц, день)	101–131, 201–229, 301–331, 401–430, 501–531, 601–630, 701–731, 801–831, 901–930, 1001–1031, 1101–1130, 1201–1231	101

Параметр	Значение	Диапазон	Заводск. настр.
1008	Время суток (час, минута)	0–59, 100–159, 200–259, 300–359, 400–459, 500–559, 600–659, 700–759, 800–859, 900–959, 1000–1059, 1100–1159, 1200–1259, 1300–1359, 1400–1459, 1500–1559, 1600–1659, 1700–1759, 1800–1859, 1900–1959, 2000–2059, 2100–2159, 2200–2259, 2300–2359	0
1019	Отрицательный вывод напряжения на аналоговом выходе	Параметр для опции FR-A8AY	
1020	Трассировочный режим	0–4	0
1021	Место сохранения трассировочных данных	0–2	0
1022	Интервал опроса	0–9	2
1023	Количество аналоговых каналов	1–8	4
1024	Автоматический запуск опроса	0, 1	0
1025	Режим триггера	0–4	0
1026	Доля опроса перед активирующим событием	0–100 %	90 %
1027	Присвоение аналоговой рабочей величины каналу 1	1–3, 5–14, 17–20, 22–24, 32–35, 40–42, 52–54, 61, 62, 64, 67, 87–98, 201–213, 222–227, 230–238, 240–247, 251–254	201
1028	Присвоение аналоговой рабочей величины каналу 2		202
1029	Присвоение аналоговой рабочей величины каналу 3		203
1030	Присвоение аналоговой рабочей величины каналу 4		204
1031	Присвоение аналоговой рабочей величины каналу 5		205
1032	Присвоение аналоговой рабочей величины каналу 6		206
1033	Присвоение аналоговой рабочей величины каналу 7		207
1034	Присвоение аналоговой рабочей величины каналу 8		208
1035	Аналоговый канал для сигнала триггера	1–8	1
1036	Аналоговое условие триггера	0, 1	0
1037	Аналоговый порог триггера	600–1400	1000

Параметр	Значение	Диапазон	Заводск. настр.
1038	Присвоение цифрового входного/выходного сигнала каналу 1	1–255	1
1039	Присвоение цифрового входного/выходного сигнала каналу 2		2
1040	Присвоение цифрового входного/выходного сигнала каналу 3		3
1041	Присвоение цифрового входного/выходного сигнала каналу 4		4
1042	Присвоение цифрового входного/выходного сигнала каналу 5		5
1043	Присвоение цифрового входного/выходного сигнала каналу 6		6
1044	Присвоение цифрового входного/выходного сигнала каналу 7		7
1045	Присвоение цифрового входного/выходного сигнала каналу 8		8
1046	Цифровой канал для сигнала триггера	1–8	1
1047	Цифровое условие триггера	0, 1	0
1048	Время ожидания до отключения индикации	0–60 мин.	0 мин.
1049	Сброс USB-хоста	0, 1	0
1072	Время ожидания торможения постоянным током при регулировании для предотвращения раскачивания	0–10 с	3 с
1073	Активация регулирования для предотвращения раскачивания	0, 1	0
1074	Частота регулирования для предотвращения раскачивания	0,05–3 Гц, 9999	1 Гц
1075	Демпфирование регулирования для предотвращения раскачивания	0–3	0
1076	Ширина полосы регулирования для предотвращения раскачивания	0–3	0
1077	Длина троса	0,1–50 м	1 м
1078	Вес крановой тележки	1–50000 кг	1 кг
1079	Вес полезной нагрузки	1–50000 кг	1 кг
1103	Время торможения при аварийном останове	0–3600 с	5 с
1106	Фильтр для индикации крутящего момента	0–5 с, 9999	9999
1107	Фильтр для индикации рабочей скорости	0–5 с, 9999	9999
1108	Фильтр для индикации тока возбуждения	0–5 с, 9999	9999
1109	Запись команды работы по сети Profibus	Параметры для опции FR-A8NP	
1110	Выбор формата Profibus		

Параметр	Значение	Диапазон	Заводск. настр.
1113	Метод для ограничения частоты вращения	0–2, 10, 9999	9999
1114	Инвертирование заданного значения крутящего момента	0, 1	1
1115	Время до стирания интегрального члена при регулировании частоты вращения	0–9998 мс	0 с
1116	Компенсация пропорционального усиления при регулировании частоты вращения в области ослабления поля возбуждения	0–100 %	0 %
1117	Пропорциональное усиление 1 при регулировании частоты вращения (в системе относительных единиц)	0–300, 9999	9999
1118	Пропорциональное усиление 2 при регулировании частоты вращения (в системе относительных единиц)	0–300, 9999	9999
1119	Усиление виртуального контура регулирования частоты вращения (в системе относительных единиц)	0–300, 9999	9999
1121	Эталонная частота регулирования частоты вращения в системе относительных единиц	0–400 Гц/ 60 Гц ^①	120 Гц ^①
1134	Верхнее ограничение выхода ПИД-регулирования	0–100 %	100 %
1135	Нижнее ограничение выхода ПИД-регулирования	0–100 %	100 %
1136	2-й коэффициент смещения для индикации ПИД-регулирования	0–500, 9999	9999
1137	2-е аналоговое смещение для индикации ПИД-регулирования	0–300 %	20 %
1138	2-й коэффициент усиления для индикации ПИД-регулирования	0–500, 9999	9999
1139	2-е аналоговое усиление для индикации ПИД-регулирования	0–300 %	100 %
1140	2-е присвоение входа для заданного значения ПИД / рассогласования	1–5	2
1141	2-е присвоение входа для сигнала фактического значения ПИД	1–5	3
1142	2-я единица для отображаемых значений ПИД-регулирования	0–43, 9999	9999
1143	2-й верхний предел для фактического значения	0–100 %, 9999	9999
1144	2-й нижний предел для фактического значения	0–100 %, 9999	9999
1145	2-й предел рассогласования	0,0–100,0%, 9999	9999
1146	2-й режим при ПИД-сигнале	0–3, 10–13	0

Параметр	Значение	Диапазон	Заводск. настр.
1147	2-е время реагирования для отключения выхода	0–3600 с, 9999	1 с
1148	2-й порог срабатывания для отключения выхода	0–590 Гц	0 Гц
1149	2-й порог срабатывания для отмены отключения выхода	900–1100 %	1000 %
1150–1199	Пользовательские параметры 1...50 (функция контроллера)	0–65535	0
1220	Выбор "позиция движения / частота"	0–2	0
1221	Определение фронта пускового сигнала	0, 1	0
1222	1-е время ускорения позиционного регулирования	0,01–360 с	5 с
1223	1-е время торможения позиционного регулирования	0,01–360 с	5 с
1224	1-е время ожидания позиционного регулирования	0–20000 мс	0 мс
1225	1-я подфункция позиционного регулирования	0, 1, 10, 11, 100, 101, 110, 111	10
1226	2-е время ускорения позиционного регулирования	0,01–360 с	5 с
1227	2-е время торможения позиционного регулирования	0,01–360 с	5 с
1228	2-е время ожидания позиционного регулирования	0–20000 мс	0 мс
1229	2-я подфункция позиционного регулирования	0, 1, 10, 11, 100, 101, 110, 111	10
1230	3-е время ускорения позиционного регулирования	0,01–360 с	5 с
1231	3-е время торможения позиционного регулирования	0,01–360 с	5 с
1232	3-е время ожидания позиционного регулирования	0–20000 мс	0 мс
1233	3-я подфункция позиционного регулирования	0, 1, 10, 11, 100, 101, 110, 111	10
1234	4-е время ускорения позиционного регулирования	0,01–360 с	5 с
1235	4-е время торможения позиционного регулирования	0,01–360 с	5 с
1236	4-е время ожидания позиционного регулирования	0–20000 мс	0 мс
1237	4-я подфункция позиционного регулирования	0, 1, 10, 11, 100, 101, 110, 111	10
1238	5-е время ускорения позиционного регулирования	0,01–360 с	5 с
1239	5-е время торможения позиционного регулирования	0,01–360 с	5 с
1240	5-е время ожидания позиционного регулирования	0–20000 мс	0 мс
1241	5-я подфункция позиционного регулирования	0, 1, 10, 11, 100, 101, 110, 111	10
1242	6-е время ускорения позиционного регулирования	0,01–360 с	5 с
1243	6-е время торможения позиционного регулирования	0,01–360 с	5 с

Параметр	Значение	Диапазон	Заводск. настр.	Параметр	Значение	Диапазон	Заводск. настр.
1244	6-е время ожидания позиционного регулирования	0–20000 мс	0 мс	1266	12-е время ускорения позиционного регулирования	0,01–360 с	5 с
1245	6-я подфункция позиционного регулирования	0, 1, 10, 11, 100, 101, 110, 111	10	1267	12-е время торможения позиционного регулирования	0,01–360 с	5 с
1246	7-е время ускорения позиционного регулирования	0,01–360 с	5 с	1268	12-е время ожидания позиционного регулирования	0–20000 мс	0 мс
1247	7-е время торможения позиционного регулирования	0,01–360 с	5 с	1269	12-я подфункция позиционного регулирования	0, 1, 10, 11, 100, 101, 110, 111	10
1248	7-е время ожидания позиционного регулирования	0–20000 мс	0 мс	1270	13-е время ускорения позиционного регулирования	0,01–360 с	5 с
1249	7-я подфункция позиционного регулирования	0, 1, 10, 11, 100, 101, 110, 111	10	1271	13-е время торможения позиционного регулирования	0,01–360 с	5 с
1250	8-е время ускорения позиционного регулирования	0,01–360 с	5 с	1272	13-е время ожидания позиционного регулирования	0–20000 мс	0 мс
1251	8-е время торможения позиционного регулирования	0,01–360 с	5 с	1273	13-я подфункция позиционного регулирования	0, 1, 10, 11, 100, 101, 110, 111	10
1252	8-е время ожидания позиционного регулирования	0–20000 мс	0 мс	1274	14-е время ускорения позиционного регулирования	0,01–360 с	5 с
1253	8-я подфункция позиционного регулирования	0, 1, 10, 11, 100, 101, 110, 111	10	1275	14-е время торможения позиционного регулирования	0,01–360 с	5 с
1254	9-е время ускорения позиционного регулирования	0,01–360 с	5 с	1276	14-е время ожидания позиционного регулирования	0–20000 мс	0 мс
1255	9-е время торможения позиционного регулирования	0,01–360 с	5 с	1277	14-я подфункция позиционного регулирования	0, 1, 10, 11, 100, 101, 110, 111	10
1256	9-е время ожидания позиционного регулирования	0–20000 мс	0 мс	1278	15-е время ускорения позиционного регулирования	0,01–360 с	5 с
1257	9-я подфункция позиционного регулирования	0, 1, 10, 11, 100, 101, 110, 111	10	1279	15-е время торможения позиционного регулирования	0,01–360 с	5 с
1258	10-е время ускорения позиционного регулирования	0,01–360 с	5 с	1280	15-е время ожидания позиционного регулирования	0–20000 мс	0 мс
1259	10-е время торможения позиционного регулирования	0,01–360 с	5 с	1281	15-я подфункция позиционного регулирования	0, 1, 10, 11, 100, 101, 110, 111	10
1260	10-е время ожидания позиционного регулирования	0–20000 мс	0 мс	1282	Тип движения референцирования	0–6	4
1261	10-я подфункция позиционного регулирования	0, 1, 10, 11, 100, 101, 110, 111	10	1283	Скорость для движения референцирования	0–30 Гц	2 Гц
1262	11-е время ускорения позиционного регулирования	0,01–360 с	5 с	1284	Ползучая скорость для движения референцирования	0–10 Гц	0,5 Гц
1263	11-е время торможения позиционного регулирования	0,01–360 с	5 с	1285	Смещение точки референцирования: 4 младших разряда	0–9999	0
1264	11-е время ожидания позиционного регулирования	0–20000 мс	0 мс	1286	Смещение точки референцирования: 4 старших разряда	0–9999	0
1265	11-я подфункция позиционного регулирования	0, 1, 10, 11, 100, 101, 110, 111	10	1287	Путь перемещения после срабатывания бесконтактного выключателя: 4 младших разряда	0–9999	2048

Параметр	Значение	Диапазон	Заводск. настр.	Параметр	Значение	Диапазон	Заводск. настр.
1288	Путь перемещения после срабатывания бесконтактного выключателя: 4 старших разряда	0–9999	0	1297	Гистерезис определения положения	0–32767	0
1289	Крутящий момент при движении референцирования с конечным упором	0–200 %	40 %	1300 – 1343	Параметры для опций коммуникации		
1290	Время ожидания при движении референцирования с конечным упором	0–10 с	0,5 с	1350–1359			
1292	Выбор функции для X87	0, 1	0	Pr.CLR	Стереть параметр	(0,) 1	0
1293	Выбор валковой подачи	0, 1	0	ALL.CL	Стирание всех параметров	(0,) 1	0
1294	Пороговое значение определения положения: 4 младших разряда	0–9999	0	Err.CL	Стереть память сигнализации	(0,) 1	0
1295	Пороговое значение определения положения: 4 старших разряда	0–9999	0	Pr.CPY	Копировать параметр	(0,) 1–3	0
1296	Полярность определения положения	0–2	0	Pr.CHG	Параметры, отличающиеся от заводской настройки	—	—
				IPM	Инициализация параметров IPM	0, 3003	0
				AUTO	Автоматическая настройка параметров	—	—
				Pr.MD	Настройка группы параметров	(0,) 1, 2	0

Примечания к таблице:

- ① В зависимости от класса мощности преобразователя частоты
- ② Эта настройка зависит только от класса напряжения (200-вольтный / 400-вольтный класс).
- ③ Настройка этих параметров возможна только при установленной опции FR-A8AP.
- ④ Номера параметров, указанные в скобках, действительны при использовании пульта FR-PU07.
- ⑤ Эта настройка зависит от типа. (тип FM / тип CA))
- ⑥ Эта настройка имеется только в случае типа CA.
- ⑦ Настройка "60" возможна только для параметра 178, а настройка "61" – только для параметра 179.
- ⑧ Настройки "92, 93, 192, 193" возможны только для параметров от 190 до 194.
- ⑨ Эта настройка возможна только для 400-вольтного класса.
- ⑩ Эта настройка зависит от модели. (стандартная модель / модель с отдельным выпрямителем / модель со степенью защиты IP55)
- ⑪ Эта настройка возможна только для стандартной модели.
- ⑫ Эта настройка возможна для стандартной модели и модели со степенью защиты IP55.

А.2 Примеры применения

В этом разделе на нескольких примерах продемонстрированы некоторые возможности применения преобразователей частоты.

Примечание

Приведенные в качестве примеров электросхемы, равно как и примеры настройки параметров, служат только для разъяснения. Они не учитывают специфических окружающих условий вашего применения.

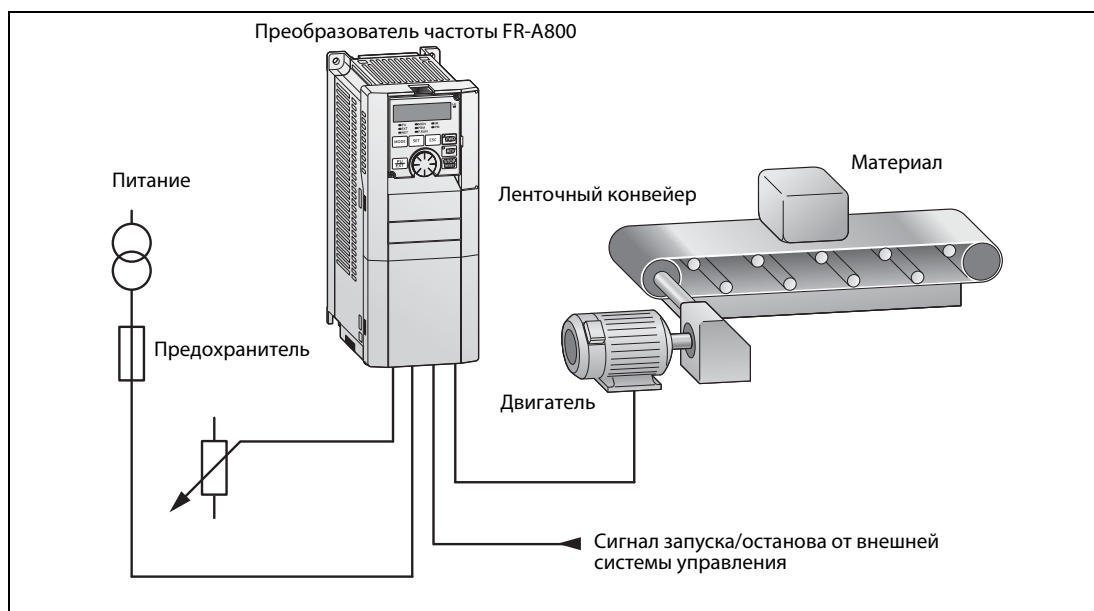
При проектировании, выполнении проводки, монтаже и вводе электроустановки в эксплуатацию обязательно соблюдайте действующие положения и предписания, в частности, правила электроустановок (в Германии – правила VDE).

А.2.1 Ленточный конвейер

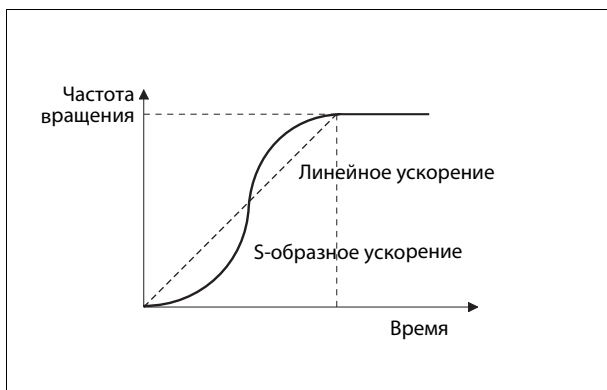
Преобразователи частоты часто применяются для управления ленточными конвейерами для подачи материала, так как они позволяют мягко ускорять и затормаживать привод.



Для реализации вышеприведенной диаграммы "частота вращения – время" в этом примере применяется преобразователь частоты из ряда FR-A800:



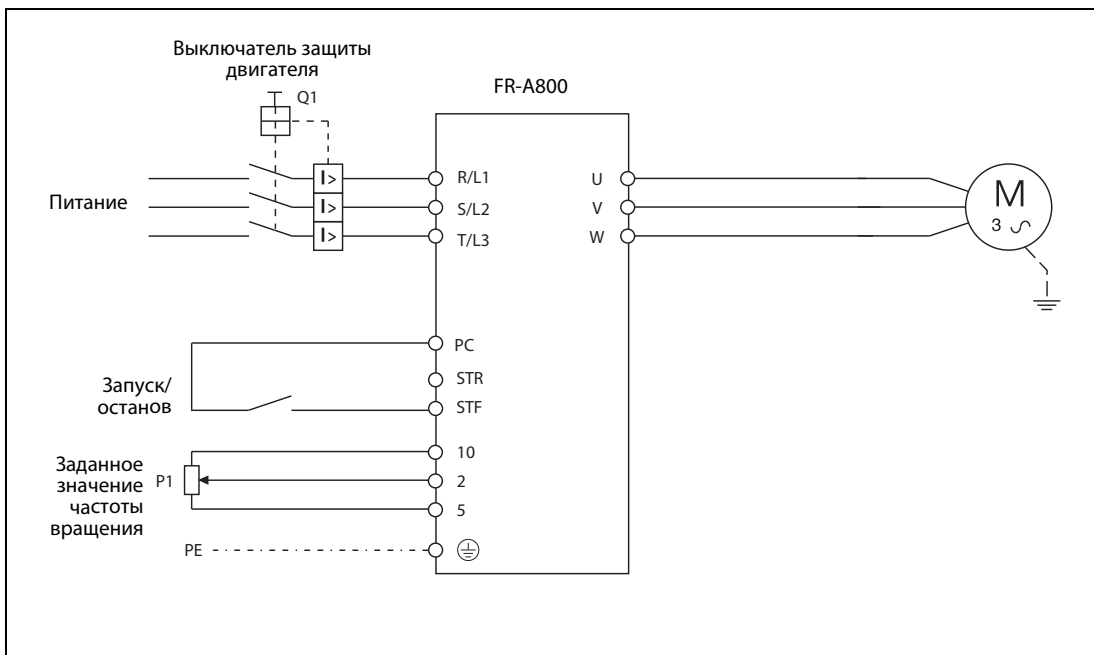
Ленточный конвейер запускается и останавливается с помощью внешней системы управления (например, программируемого контроллера) С помощью задающего потенциометра можно изменять частоту вращения приводного двигателя и, тем самым, скорость конвейера.



Если даже при пологих характеристиках ускорения и замедления транспортируемый на конвейере материал проскальзывает из-за инерции масс, эту проблему можно устранить с помощью так называемой S-образной характеристики ускорения и торможения (см. рис. слева).

Для регулировки характеристики ускорения и торможения содержимое параметра 29 изменяется с "0" (линейное ускорение/замедление) на "2" (S-образное ускорение/замедление).

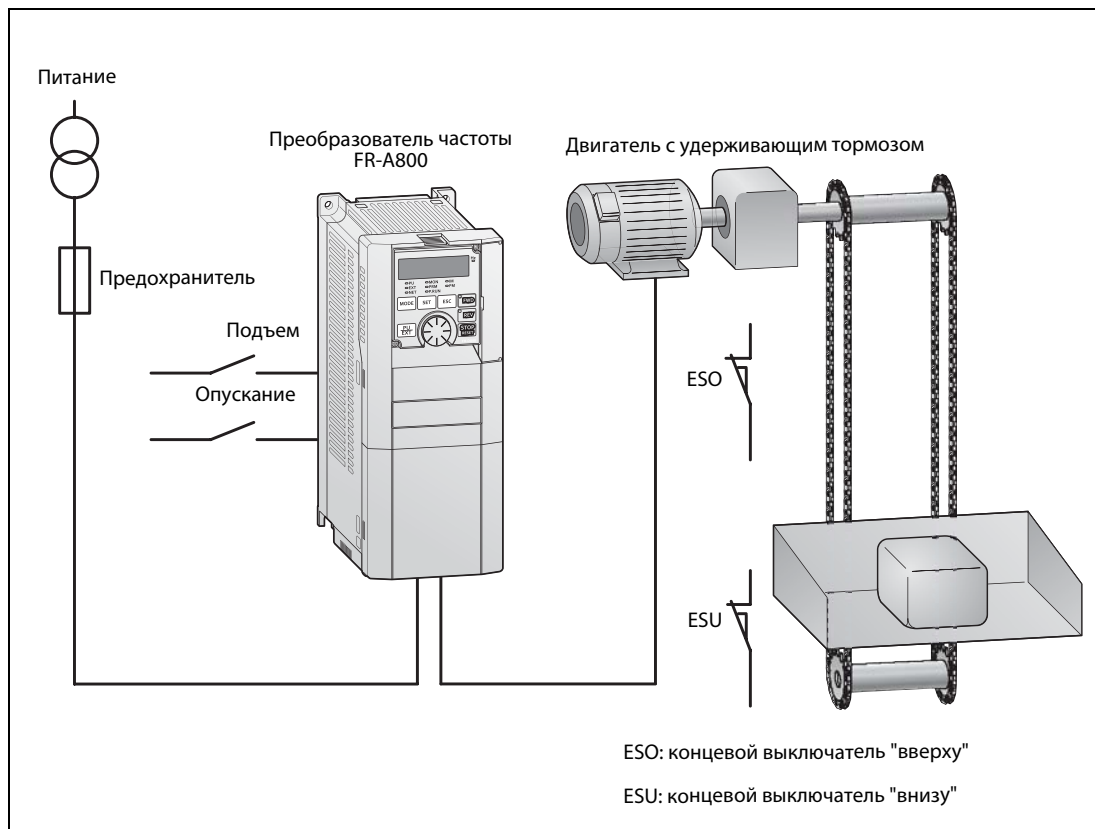
Схема



A.2.2 Подъемный привод

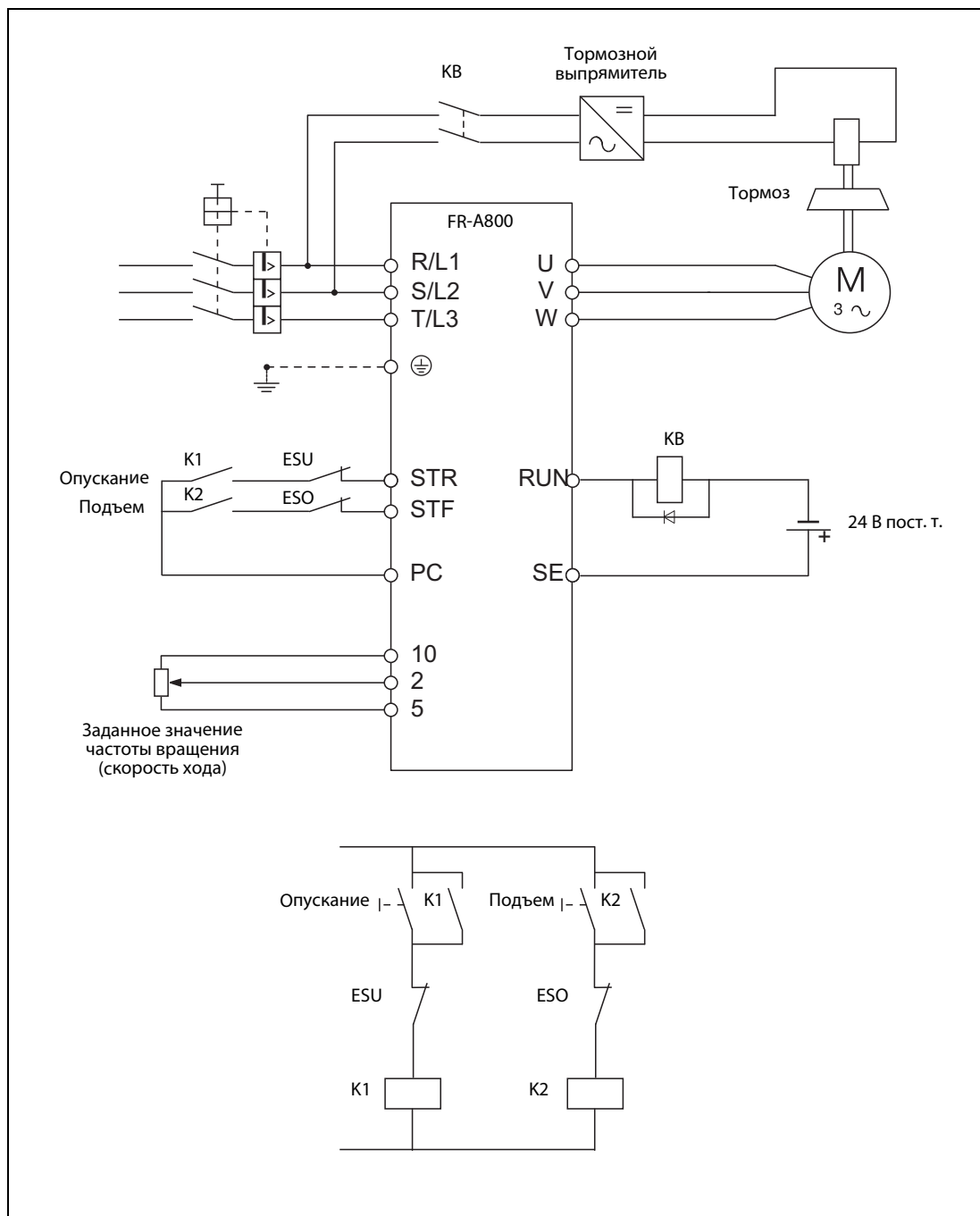
На рисунке ниже изображена принципиальная конфигурация для системы управления подъемного привода, например, такого, какой применяется в грузовых лифтах или жалюзийных воротах. Чтобы при выключенном двигателе груз не "оседал", применяется двигатель с механическим тормозом.

При достижении конечных положений двигатель отключается концевым выключателем. После этого он может вращаться только в противоположном направлении.



В схеме на следующей странице механический тормоз управляется через клеммы "RUN". Частоту, при которой тормоз отпускается, можно задать с помощью параметра 13.

Схема



А.2.3 ПИД-регулирование

Благодаря встроенному ПИД-регулятору, преобразователи частоты серии FR-A800 можно использовать в технике управления процессами – например, в устройствах регулирования расхода или давления.

Заданное значение подается в преобразователь частоты извне через входные клеммы 2 или устанавливается внутри с помощью параметра. Фактическое значение подается в преобразователь в виде аналогового сигнала 4...20 мА через входные клеммы 4.

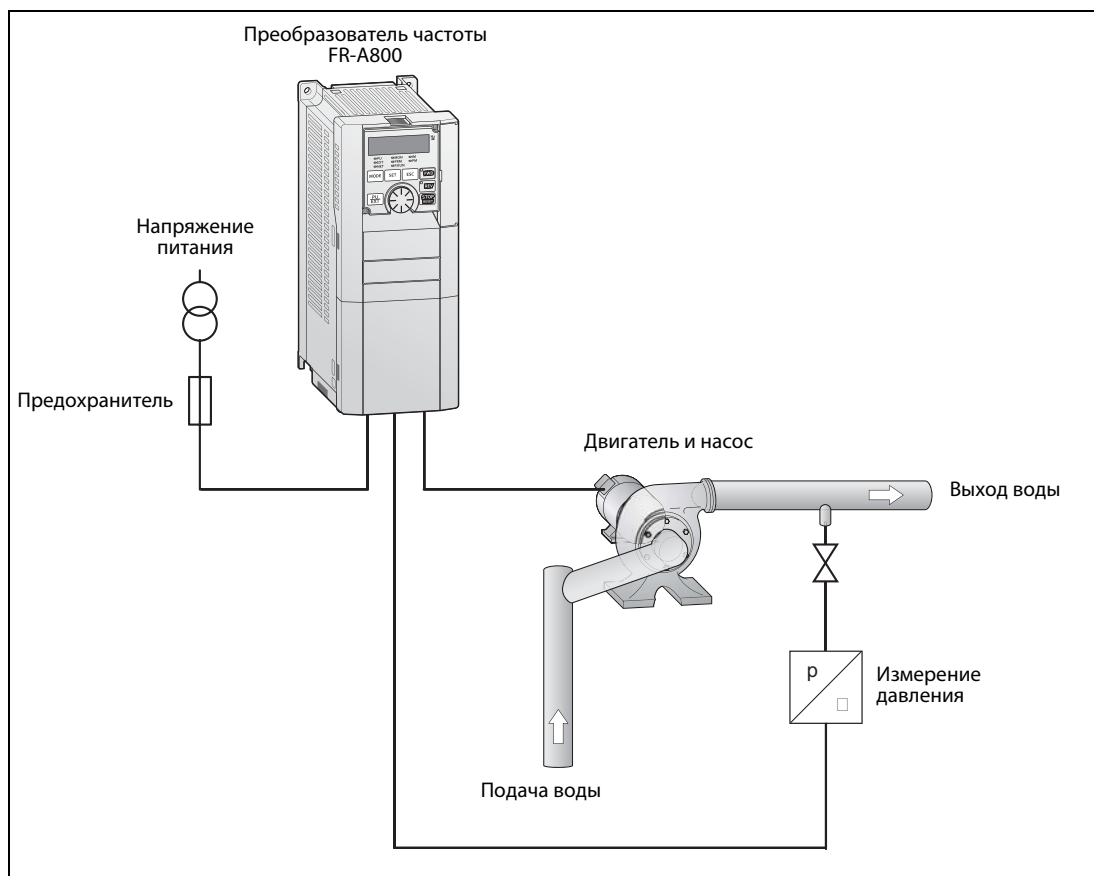
В зависимости от разности между заданным и фактическим значением (*рассогласования*) преобразователь частоты изменяет выходную частоту (*регулируемую величину*) и путем повышения или понижения частоты вращения приближает фактическое значение к заданному.

Принцип действия регулятора (прямое/обратное) можно выбрать с помощью параметра.

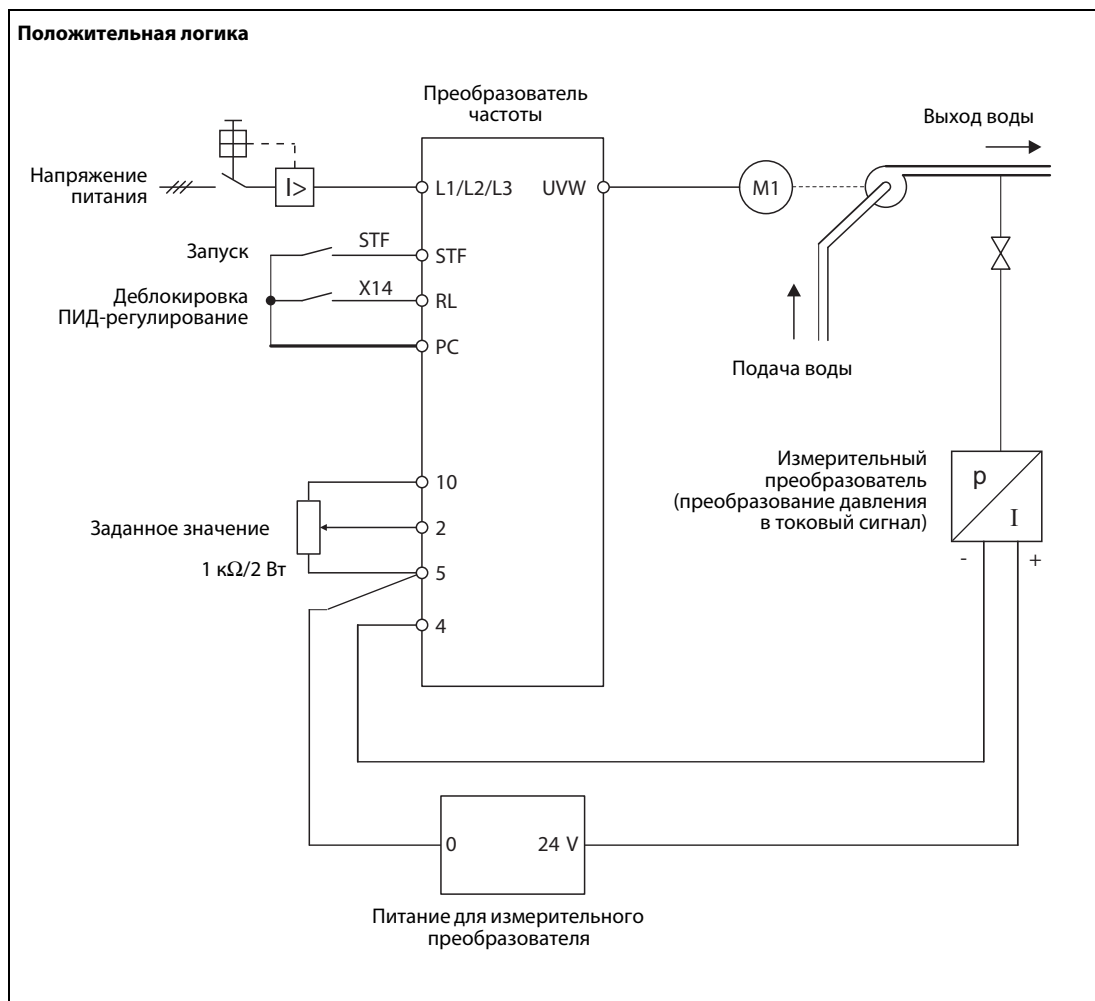
Направление регулирования	Поведение регулятора	Применение (на примере регулирования температуры)
Прямое	Фактическое значение > заданное значение: увеличение регулируемой величины Фактическое значение < заданное значение: уменьшение регулируемой величины	Управление охлаждением
Обратное	Фактическое значение > заданное значение: уменьшение регулируемой величины Фактическое значение < заданное значение: увеличение регулируемой величины	Управление нагревом

На рисунке ниже изображена типичная задача, при которой требуется поддерживать постоянное давление в системе. В качестве решения приведен пример установке на основе преобразователя частоты FR-A800.

В первом варианте заданное значение задается с помощью внешнего потенциометра и через входные клеммы, а во втором варианте – с помощью параметра.



Внешнее задание



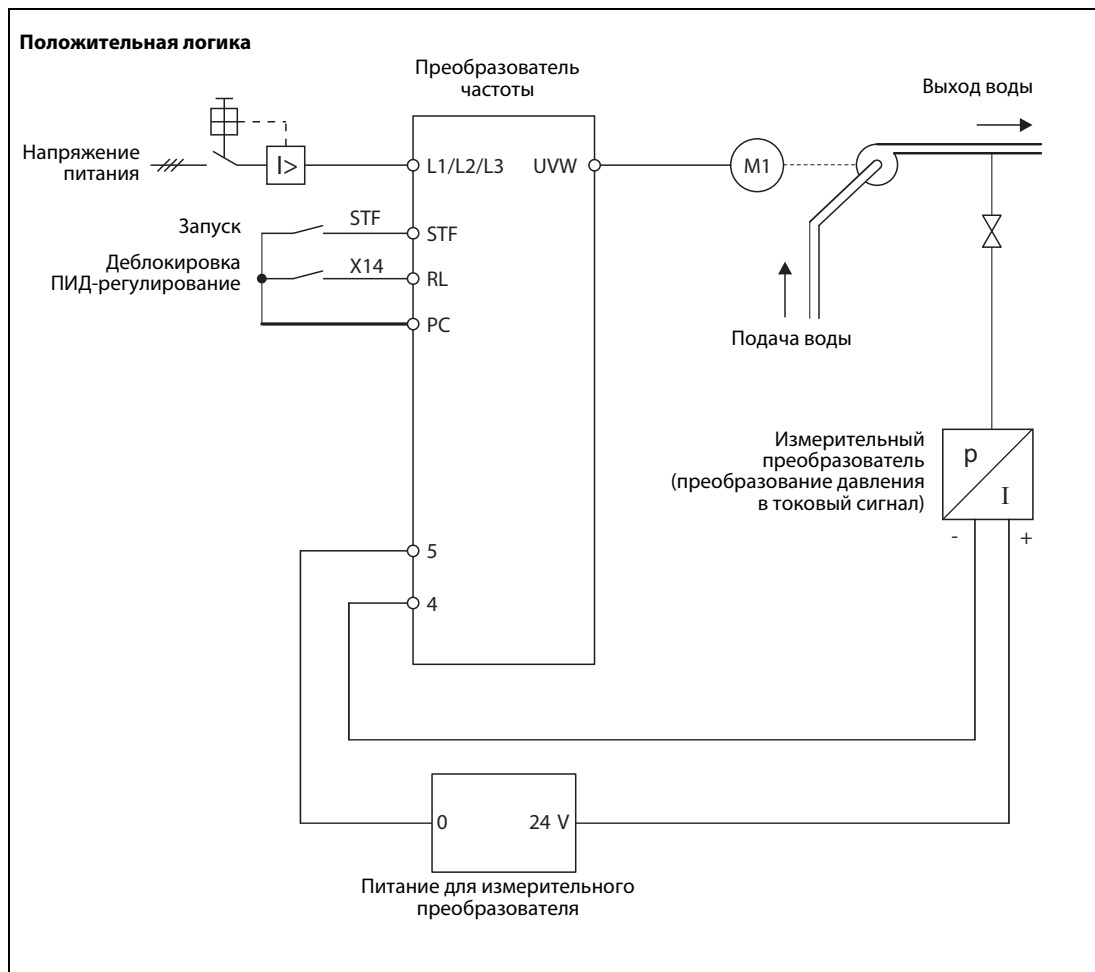
Чтобы реализовать ПИД-регулирование по вышеприведенной схеме, помимо настройки базовых параметров необходимо также настроить следующие параметры:

Параметр	Значение	Настройка
180	Присвоение функции клемме RL	"14" (деблокировка ПИД-регулирования)
128	Выбор направления действия ПИД-регулирования	"20" (обратное*)

* Если фактическое значение меньше заданного значения, то при регулировании давления частота вращения насоса должна повышаться.

Заданное значение в виде параметра

В схеме, изображенной ниже, заданное значение вводится с помощью панели управления и сохраняется в параметре.



Помимо настройки базовых параметров, в этом примере необходимо также настроить следующие параметры:

Параметр	Значение	Настройка
180	Присвоение функции клемме RL	"14" (деблокировка ПИД-регулирования)
128	Выбор направления действия ПИД-регулирования	"20" (обратное*)
133	Задание с помощью параметра	0...100%

Указатель ключевых слов

A-Z

MRS (управляющий сигнал)	3-4
RES (управляющий сигнал)	3-4
STF (управляющий сигнал)	3-4
STR (управляющий сигнал)	3-4

B

Время замедления	
см. время торможения	
Время торможения	
Параметр	6-5
Время ускорения	
Параметр	6-5
Входные напряжения	3-1
Выбор режима	5-8
Выходная частота	
Параметр	6-2

I

Изменение параметров	5-10
----------------------------	------

K

Коды ошибок	7-4
-------------------	-----

L

Левое вращение	
Определение	1-3
Пусковой сигнал (STR)	3-4

H

Настройка выходной частоты	
на пульте	5-9

O

Обзор параметров	A-1
Общие условия эксплуатации	1-2

P

Параметры	
0	6-2
1, 2	6-2
125, 126	6-8
160	6-8
20	6-5
3	6-3

Параметры	
4, 5, 6	6-3
7, 8	6-5
79	6-6
9	6-5
998	6-8
999	6-9
базовые	6-1
Определение	6-1
ПИД-регулирование	A-22
Помехоподавляющий фильтр	
Включение и выключение в FR-A800	3-10
Правое вращение	
Определение	1-3
Пусковой сигнал (STF)	3-4
Пульт FR-DU08	
Описание	5-2
Функции	5-4
Пульт FR-DU08-01	
Описание	5-5
Функции	5-7

P

Рассогласование	A-22
Регулируемая величина (ПИД-регулирование) ..	A-22
Режим	
Выбор с помощью параметра 79	6-6
Режим "Управление с помощью пульта" / режим "PU"	
Определение	1-3
Индикация на FR-A800	5-3

T

Технические данные	
Входные напряжения	3-1
Общие условия эксплуатации	1-2
Трехфазный асинхронный двигатель	1-1

y

Управление с помощью пульта / режим "PU"	
Индикация на FR-A806	5-6

Φ

Фильтр ЭМС	
см. "Помехоподавляющий фильтр"	

MITSUBISHI ELECTRIC (RUSSIA) LLC / РОССИЯ / Москва / Космодамианская наб., 52, стр. 1
Тел.: +7 495 721 20 70 / Факс: +7 495 721 20 71 / automation@mer.mee.com / <https://ru3a.mitsubishielectric.com>