

• 15P0102L1 •

# SINUS PENTA

МНОГОФУНКЦИОНАЛЬНЫЙ ПРИВОД ПЕРЕМЕННОГО ТОКА

## РУКОВОДСТВО ПО ЭКСПЛУАТАЦИИ Инструкции по установке

Версия от 30/09/2009  
R. 05.1

**Русский**

- Данное руководство является неотъемлемой частью поставки. Внимательно ознакомьтесь с содержащимися в нем инструкциями по безопасности применения и эксплуатации оборудования.
- Оборудование должно использоваться только в тех применениях, для которых оно было разработано. Другое использование следует считать нецелевым и опасным. Производитель не несет ответственности за убытки, последовавшие в результате нецелевого, ошибочного или нерационального использования.
- Elettronica Santerno несет ответственность за оборудование только в оригинальном исполнении.
- Любые изменения в структуре или функционировании оборудования должны выполняться или санкционироваться Инженерным отделом компании Elettronica Santerno.
- Elettronica Santerno не несет ответственности за последствия использования неоригинальных запасных частей и компонентов.
- Elettronica Santerno оставляет за собой право производить технические изменения в данном руководстве и оборудовании без предварительного уведомления. Любые ошибки и опечатки будут устранены в новых версиях этого руководства.
- Elettronica Santerno несет ответственность за информацию, содержащуюся в оригинальной версии руководства на итальянском языке.
- Содержащаяся в документе информация является собственностью компании Elettronica Santerno и не может копироваться. Elettronica Santerno сохраняет все права на иллюстрации и каталоги согласно действующему законодательству.



Elettronica Santerno S.p.A.  
Strada Statale Selice, 47 - 40026 Imola (BO) Italy  
Tel. +39 0542 489711 - Fax +39 0542 489722  
[www.elettronicasanterno.com](http://www.elettronicasanterno.com) [sales@elettronicasanterno.it](mailto:sales@elettronicasanterno.it)

Версия перевода от 20.09.2010

## СОДЕРЖАНИЕ

### 0.1. ОГЛАВЛЕНИЕ

<b>СОДЕРЖАНИЕ</b> .....	<b>2</b>
0.1. ОГЛАВЛЕНИЕ.....	2
0.2. ИЛЛЮСТРАЦИИ.....	9
<b>1. ОБЩЕЕ ОПИСАНИЕ</b> .....	<b>13</b>
1.1. СВОЙСТВА.....	14
1.2. СПЕЦИАЛЬНЫЕ ПРИМЕНЕНИЯ ПРЕОБРАЗОВАТЕЛЕЙ SINUS PENTA.....	15
<b>2. ОБЕСПЕЧЕНИЕ БЕЗОПАСНОСТИ</b> .....	<b>16</b>
<b>3. ОПИСАНИЕ И УСТАНОВКА ОБОРУДОВАНИЯ</b> .....	<b>18</b>
3.1. ПРИБОРЫ, ОПИСАННЫЕ В ДАННОМ РУКОВОДСТВЕ.....	18
3.2. ПРОВЕРКА ПРИ ПОЛУЧЕНИИ ТОВАРА.....	19
3.2.1. Заводская табличка преобразователя.....	20
3.3. МОНТАЖ ОБОРУДОВАНИЯ.....	21
3.3.1. Требования к окружающей среде при монтаже, хранении и транспортировке оборудования.....	21
3.3.2. Воздушное охлаждение.....	22
3.3.3. Размеры, вес и рассеиваемая мощность.....	25
3.3.3.1. Модели исполнения STAND-ALONE IP20 и IP00 (S05 – S60), класс 2Т.....	25
3.3.3.2. Модели исполнения STAND-ALONE IP20 и IP00 (S05 – S60), класс 4Т.....	26
3.3.3.3. Модели исполнения STAND-ALONE IP00 (S42 – S52), класс 5Т и 6Т.....	27
3.3.3.4. Модели модульного исполнения STAND-ALONE IP00 (S64 – S80).....	28
3.3.3.5. Модели исполнения STAND-ALONE IP54 (S05-S30), класс 2Т.....	33
3.3.3.6. Модели исполнения STAND-ALONE IP54 (S05-S30), класс 4Т.....	34
3.3.3.7. Модели исполнения BOX IP54 (S05-S20), класс 2Т.....	35
3.3.3.8. Модели исполнения BOX IP54 (S05-S20), класс 4Т.....	36
3.3.3.9. Модели исполнения CABINET IP24 - IP54 (S15-S80).....	37
3.3.4. Размеры для стандартного монтажа (Модели Stand-Alone IP20 и IP00 S05 – S60).....	40
3.3.5. Размеры для сквозного монтажа (Модели Stand-Alone S05 - S52).....	42
3.3.5.1. SINUS PENTA S05.....	42
3.3.5.2. SINUS PENTA S12.....	43
3.3.5.3. SINUS PENTA S15-S20-S30.....	44
3.3.5.4. SINUS PENTA S40.....	45
3.3.5.5. SINUS PENTA S50.....	46
3.3.5.6. SINUS PENTA S41 – S42 - S51 – S52.....	47
3.3.6. Размеры для стандартного монтажа преобразователей модульного исполнения IP00 (S64 – S80).....	49
3.3.6.1. Установка и расположение соединений модульного преобразователя (S65).....	53
3.3.7. Размеры для стандартного монтажа (модели IP54 S05-S30).....	54
3.4. СИЛОВЫЕ ПОДКЛЮЧЕНИЯ.....	55
3.4.1. Схема подключения (S05 – S60).....	57
3.4.2. Схема подключения модульных преобразователей Sinus Penta (S64 – S80).....	59
3.4.2.1. Внешние подключения модульных преобразователей Sinus Penta S65-S70-S75-S80.....	59
3.4.2.2. Внешние подключения модульных преобразователей Sinus Penta S64.....	62
3.4.2.3. Внешние подключения модульных преобразователей Sinus Penta S74.....	63
3.4.2.4. 12-пульсное подключение модульных преобразователей.....	64
3.4.2.5. Внутренние соединения модульных преобразователей Sinus Penta S65, S70.....	65
3.4.2.6. Внутренние соединения модульных преобразователей Sinus Penta S64.....	72
3.4.3. Расположение силовых клемм в моделях S05-S52.....	76
3.4.4. Расположение силовых клемм при необходимости подключения дросселя постоянного тока.....	79
3.4.5. Шины на приборах размера S60.....	81
3.4.6. Шины на приборах размеров S64-S70.....	82
3.4.7. Шины на приборах размеров S74-S80.....	83
3.4.8. Расположение дополнительных клемм питания.....	84
3.4.9. Сечение силовых кабелей и типоразмеры защитных устройств.....	85
3.4.9.1. Класс напряжения 2Т.....	86
3.4.9.2. Предохранители стандарта UL - Класс напряжения 2Т.....	88
3.4.9.3. Класс напряжения 4Т.....	89
3.4.9.4. Предохранители стандарта UL - Класс напряжения 4Т.....	92
3.4.9.5. Классы напряжений 5Т и 6Т.....	93

3.4.9.6.	Предохранители стандарта UL (5Т и 6Т) .....	95
3.4.10.	Подключение преобразователя и двигателя к заземлению .....	96
3.5.	КЛЕММЫ УПРАВЛЕНИЯ .....	97
3.5.1.	Основные параметры .....	97
3.5.1.1.	Доступ к клеммам управления и силовым клеммам в моделях IP20 и IP00 .....	99
3.5.1.2.	Доступ к клеммам управления и силовым клеммам в моделях исполнения IP54 .....	100
3.5.1.3.	Заземление оплетки экранированного кабеля .....	101
3.5.2.	Индикация и установки на плате управления .....	102
3.5.2.1.	Дисплей и светодиоды .....	103
3.5.2.2.	Dir-переключатели .....	106
3.5.2.3.	Конфигурационные переключки .....	108
3.5.3.	Дискретные входы (Клеммы 14 - 21) .....	109
3.5.3.1.	Start (Клемма 14) .....	109
3.5.3.2.	Enable (Клемма 15) .....	110
3.5.3.3.	Reset (Клемма 16) .....	110
3.5.3.4.	Подключение энкодера и частотный вход (клеммы 19 - 21) .....	111
3.5.3.5.	Технические характеристики дискретных входов .....	112
3.5.4.	Аналоговые входы (Клеммы 1 - 9) .....	113
3.5.4.1.	Однополярный вход задания REF (клемма 2) .....	114
3.5.4.2.	Дифференциальные дополнительные входы (клеммы 5 - 8) .....	115
3.5.4.3.	Вход тепловой защиты двигателя (ПТС, клеммы 7-8) .....	117
3.5.4.4.	Технические характеристики аналоговых входов .....	119
3.5.5.	Дискретные выходы (клеммы 24 - 34) .....	120
3.5.5.1.	Двухтактный выход MDO1 и его подключение (клеммы 24-26) .....	120
3.5.5.2.	Выход с открытым коллектором MDO2 и его подключение (клеммы 27 -28) .....	122
3.5.5.3.	Релейные выходы (клеммы 29 - 34) .....	123
3.5.5.4.	Технические характеристики дискретных выходов .....	124
3.5.6.	Аналоговые выходы (клеммы 10 - 13) .....	125
3.5.6.1.	Технические характеристики аналоговых выходов .....	125
3.6.	РАБОТА С ПУЛЬТОМ УПРАВЛЕНИЯ И ЕГО ВЫНОС .....	126
3.6.1.	Светодиоды на пульте управления .....	126
3.6.2.	Функциональные кнопки .....	127
3.6.3.	Установка режима работы .....	128
3.6.3.1.	Настройка контрастности дисплея .....	128
3.6.3.2.	Настройка контрастности дисплея, языка, подсветки и зуммера .....	128
3.6.4.	Вынос пульта управления .....	129
3.6.5.	Использование пульта управления для переноса параметров .....	132
3.7.	ПОСЛЕДОВАТЕЛЬНАЯ СВЯЗЬ .....	133
3.7.1.	Общие функции .....	133
3.7.2.	Прямое подключение .....	134
3.7.3.	Соединение в многоточечную сеть .....	134
3.7.3.1.	Подключение .....	134
3.7.3.2.	Оконечные согласующие резисторы .....	136
3.7.4.	Использование изолированной платы последовательной связи ES822 (опция) .....	137
3.7.5.	Программное обеспечение .....	137
3.7.6.	Параметры последовательной связи .....	137
3.8.	ВНЕШНЕЕ ПИТАНИЕ .....	138
<b>4.</b>	<b>ВВОД В ЭКСПЛУАТАЦИЮ .....</b>	<b>139</b>
4.1.	Программное обеспечение "IFD" .....	140
4.2.	Программное обеспечение "VTC" .....	142
4.3.	Программное обеспечение "FOC" .....	144
<b>5.</b>	<b>ТЕХНИЧЕСКИЕ ХАРАКТЕРИСТИКИ .....</b>	<b>148</b>
5.1.	ВЫБОР МОДЕЛИ .....	150
5.1.1.	Применения Light: Перегрузка до 120% .....	153
5.1.1.1.	Технические характеристики моделей 2Т и 4Т .....	153
5.1.1.2.	Технические характеристики моделей 5Т и 6Т .....	155
5.1.2.	Применения STANDARD: Перегрузка до 140% .....	156
5.1.2.1.	Технические характеристики моделей 2Т и 4Т .....	156
5.1.2.2.	Технические характеристики моделей 5Т и 6Т .....	158
5.1.3.	Применения HEAVY: Перегрузка до 175% .....	159
5.1.3.1.	Технические характеристики моделей 2Т и 4Т .....	159
5.1.3.2.	Технические характеристики моделей 5Т и 6Т .....	161
5.1.4.	Применения STRONG: Перегрузка до 200% .....	162

5.1.4.1.	Технические характеристики моделей 2Т и 4Т.....	162
5.1.4.2.	Технические характеристики моделей 5Т и 6Т.....	164
5.2.	УСТАНОВКА ЧАСТОТЫ КОММУТАЦИИ.....	165
5.3.	ОКРУЖАЮЩАЯ ТЕМПЕРАТУРА В ЗАВИСИМОСТИ ОТ ТИПА ПРИМЕНЕНИЯ .....	169
<b>6.</b>	<b>АКСЕССУАРЫ .....</b>	<b>171</b>
6.1.	РЕЗИСТИВНОЕ ТОРМОЖЕНИЕ .....	171
6.1.1.	Тормозные резисторы.....	172
6.1.1.1.	Применения с циклом торможения 10%, класс 2Т.....	172
6.1.1.2.	Применения с циклом торможения 20%, класс 2Т.....	173
6.1.1.3.	Применения с циклом торможения 50%, класс 2Т.....	174
6.1.1.4.	Применения с циклом торможения 10%, класс 4Т.....	175
6.1.1.5.	Применения с циклом торможения 20%, класс 4Т.....	176
6.1.1.6.	Применения с циклом торможения 50%, класс 4Т.....	177
6.2.	ТОРМОЗНОЙ МОДУЛЬ (BU200) для S40-S50-S60.....	178
6.2.1.	Проверка при получении.....	178
6.2.1.1.	Заводская табличка тормозного модуля BU200 .....	179
6.2.2.	Функционирование .....	180
6.2.2.1.	Переключки .....	180
6.2.2.2.	Настроечные потенциометры .....	181
6.2.2.3.	Индикаторные светодиоды.....	182
6.2.3.	Номинальные параметры.....	182
6.2.4.	Монтаж тормозного модуля.....	183
6.2.4.1.	Требования к окружающей среде при установке, хранении и транспортировке тормозного модуля.....	183
6.2.4.2.	Система охлаждения и рассеиваемая мощность .....	183
6.2.4.3.	Монтаж.....	184
6.2.4.4.	Расположение силовых и сигнальных клемм.....	185
6.2.4.5.	Подключение .....	186
6.2.4.6.	Подключение Ведущий-Ведомый .....	187
6.2.5.	Тормозные резисторы для применений BU200 2Т.....	188
6.2.5.1.	Применения с циклом торможения 10%, класс 2Т.....	188
6.2.5.2.	Применения с циклом торможения 20%, класс 2Т.....	189
6.2.5.3.	Применения с циклом торможения 50%, класс 2Т.....	189
6.2.6.	Тормозные резисторы для BU200 4Т .....	190
6.2.6.1.	Применения с циклом торможения 10%, класс 4Т.....	190
6.2.6.2.	Применения с циклом торможения 20%, класс 4Т.....	191
6.2.6.3.	Применения с циклом торможения 50%, класс 4Т.....	191
6.3.	ТОРМОЗНЫЕ МОДУЛИ (BU600 и BU700) для S41-S42-S51-S52.....	192
6.3.1.	Проверка при получении.....	192
6.3.1.1.	Заводская табличка тормозного модуля BU600/700 .....	192
6.3.2.	Функционирование .....	192
6.3.3.	Спецификации .....	193
6.3.4.	Монтаж тормозного модуля.....	193
6.3.4.1.	Требования к окружающей среде при установке, хранении и транспортировке тормозного модуля.....	193
6.3.4.2.	Монтаж.....	194
6.3.4.3.	Расположение силовых и сигнальных клемм.....	195
6.3.4.4.	Подключение .....	197
6.3.5.	Тормозные резисторы для BU700 2Т-4Т .....	198
6.3.5.1.	Применения с циклом торможения 10%, класс 2Т.....	198
6.3.5.2.	Применения с циклом торможения 20%, класс 2Т.....	198
6.3.5.3.	Применения с циклом торможения 50%, класс 2Т.....	199
6.3.5.4.	Применения с циклом торможения 10%, класс 4Т.....	200
6.3.5.5.	Применения с циклом торможения 20%, класс 4Т.....	200
6.3.5.6.	Применения с циклом торможения 50%, класс 4Т.....	200
6.3.6.	Тормозные резисторы для BU600 5Т-6Т .....	202
6.3.6.1.	Применения с циклом торможения 10%, класс 5Т.....	202
6.3.6.2.	Применения с циклом торможения 20%, класс 5Т.....	203
6.3.6.3.	Применения с циклом торможения 50%, класс 5Т.....	204
6.3.6.4.	Применения с циклом торможения 10%, класс 6Т.....	205
6.3.6.5.	Применения с циклом торможения 20%, класс 6Т.....	205
6.3.6.6.	Применения с циклом торможения 50%, класс 6Т.....	206
6.4.	ТОРМОЗНОЙ МОДУЛЬ BU1440 ДЛЯ МОДУЛЬНЫХ ПРЕОБРАЗОВАТЕЛЕЙ .....	207



6.4.1.	Проверка при получении.....	207
6.4.1.1.	Заводская табличка тормозного модуля BU1440.....	207
6.4.2.	Функционирование.....	208
6.4.3.	Спецификации.....	208
6.4.4.	Монтаж тормозного модуля.....	209
6.4.4.1.	Требования к окружающей среде при установке, хранении и транспортировке тормозного модуля.....	209
6.4.4.2.	Монтаж.....	210
6.4.4.3.	Схема подключения.....	211
6.4.5.	Тормозные резисторы для BU1440 4Т.....	216
6.4.5.1.	Применения с циклом торможения 10%, класс 4Т.....	216
6.4.5.2.	Применения с циклом торможения 20%, класс 4Т.....	217
6.4.5.3.	Применения с циклом торможения 50%, класс 4Т.....	217
6.4.6.	Тормозные резисторы для BU1440 5Т-6Т.....	218
6.4.6.1.	Применения с циклом торможения 10%, класс 5Т.....	218
6.4.6.2.	Применения с циклом торможения 20%, класс 5Т.....	219
6.4.6.3.	Применения с циклом торможения 50%, класс 5Т.....	219
6.4.6.4.	Применения с циклом торможения 10%, класс 6Т.....	220
6.4.6.5.	Применения с циклом торможения 20%, класс 6Т.....	220
6.4.6.6.	Применения с циклом торможения 50%, класс 6Т.....	221
6.4.7.	Поставляемые тормозные резисторы.....	222
6.4.7.1.	Модели 350 Вт (IP55).....	222
6.4.7.2.	Модели 1300 Вт (IP33).....	223
6.4.7.3.	Модели IP55-54 от 1100 Вт до 2200 Вт.....	224
6.4.7.4.	Модели IP20 4кВт-8кВт-12кВт.....	225
6.4.7.5.	Модели корпусного исполнения IP23, 4кВт-64кВт.....	226
6.5.	НАБОР ДЛЯ ВЫНОСА ПУЛЬТА.....	230
6.5.1.	Вынос пульта на панель шкафа.....	230
6.5.2.	Вынос пульта для управления несколькими преобразователями.....	230
6.5.2.1.	Состав набора.....	230
6.5.2.2.	Условия работы.....	231
6.5.2.3.	Подключение пульта.....	231
6.5.2.4.	Протокол связи.....	232
6.5.2.5.	Подключение.....	233
6.6.	ДРОССЕЛИ.....	234
6.6.1.	Входной дроссель.....	234
6.6.2.	12-пульсное подключение.....	237
6.6.3.	Выходной дроссель (фильтр DU/DT).....	238
6.6.4.	Выбор дросселя.....	239
6.6.4.1.	КЛАСС 2Т – Дроссели переменного и постоянного тока.....	239
6.6.4.2.	КЛАСС 4Т – Дроссели переменного и постоянного тока.....	240
6.6.4.3.	КЛАСС 5Т – 6Т – Дроссели переменного и постоянного тока.....	242
6.6.4.4.	КЛАСС 2Т – 4Т – Междупазный дроссель.....	243
6.6.4.5.	КЛАСС 5Т – 6Т – Междупазный дроссель.....	243
6.6.5.	Параметры дросселей.....	244
6.6.5.1.	КЛАСС 2Т – 4Т – ТРЕХФАЗНЫЕ ДРОССЕЛИ.....	244
6.6.5.2.	КЛАСС 5Т – 6Т.....	244
6.6.5.3.	КЛАСС 2Т – 4Т – ДРОССЕЛИ ЦЕПИ ПОСТОЯННОГО ТОКА.....	246
6.6.5.4.	КЛАСС 5Т – 6Т – ДРОССЕЛИ ЦЕПИ ПОСТОЯННОГО ТОКА.....	246
6.6.5.5.	КЛАСС 4Т, 5Т, 6Т – ТРЕХФАЗНЫЕ ДРОССЕЛИ DU/DT.....	248
6.6.6.	Трехфазные дроссели исполнения IP54, класс 2Т.....	249
6.6.7.	Трехфазные дроссели исполнения IP54, класс 4Т.....	250
6.6.8.	Выходные однофазные дроссели для модульных преобразователей размеров S75 и S80.....	252
6.6.8.1.	Однофазный дроссель класса 4Т-5Т-6Т.....	252
6.6.9.	Синусоидальные фильтры.....	253
6.7.	ПЛАТА ЭНКОДЕРА (ES836/2, СЛОТ А).....	254
6.7.1.	Параметры.....	254
6.7.2.	Требования к окружающей среде.....	254
6.7.3.	Электрические характеристики.....	255
6.7.4.	Установка платы датчика в преобразователь.....	256
6.7.5.	Клеммы платы датчика.....	257
6.7.6.	Переключатели конфигурирования.....	257
6.7.7.	Выбор типа питания датчика при помощи перемычки.....	258

6.7.8.	Потенциометр настройки .....	259
6.7.9.	Подключение датчика и конфигурирование .....	259
6.7.10.	Подключение кабеля датчика .....	264
6.8.	ПЛАТА ЭНКОДЕРА ES913 LINE DRIVER (СЛОТ А) .....	265
6.8.1.	Параметры .....	265
6.8.2.	Требования к окружающей среде .....	265
6.8.3.	Электрические характеристики .....	266
6.8.4.	Установка платы датчика в преобразователь .....	267
6.8.5.	Клеммы платы датчика .....	268
6.8.6.	Переключатели конфигурирования .....	268
6.8.7.	Выбор типа питания датчика при помощи перемычки .....	269
6.8.8.	Потенциометр настройки .....	270
6.9.	ИЗОЛИРОВАННАЯ ПЛАТА ПОСЛЕДОВАТЕЛЬНОЙ СВЯЗИ ES822 (СЛОТ В) .....	271
6.9.1.	Параметры .....	271
6.9.2.	Требования к окружающей среде .....	271
6.9.3.	Электрические характеристики .....	272
6.9.4.	Установка платы ES822 в преобразователь (СЛОТ В) .....	273
6.9.5.	Установки на плате ES822 .....	274
6.9.5.1.	Перемычки выбора RS232 / RS485 .....	274
6.9.5.2.	Переключатели согласующего резистора RS-485 .....	275
6.10.	ОПЦИОНАЛЬНЫЕ ПЛАТЫ FIELDBUS (СЛОТ В) .....	276
6.10.1.	Параметры .....	277
6.10.2.	Установка платы FieldBus в преобразователь (слот В) .....	277
6.10.3.	Плата Fieldbus PROFIBUS-DP .....	280
6.10.3.1.	Разъем Fieldbus PROFIBUS .....	281
6.10.3.2.	Конфигурирование платы связи PROFIBUS-DP .....	281
6.10.3.3.	Подключение к шине Fieldbus .....	283
6.10.4.	Плата Fieldbus PROFIdrive .....	284
6.10.5.	Плата Fieldbus DeviceNet .....	284
6.10.5.1.	Разъем Fieldbus DeviceNet .....	285
6.10.5.2.	Конфигурирование платы .....	285
6.10.5.3.	Подключение к шине Fieldbus .....	286
6.10.6.	Плата Fieldbus CANopen® .....	288
6.10.6.1.	Разъем Fieldbus CANopen .....	289
6.10.6.2.	Конфигурирование платы .....	289
6.10.6.3.	Подключение к шине Fieldbus .....	290
6.10.7.	Плата Ethernet .....	291
6.10.7.1.	Разъем Ethernet .....	292
6.10.7.2.	Подключение к сети .....	292
6.10.7.3.	Конфигурирование платы .....	294
6.10.8.	Индикаторы состояния .....	299
6.10.8.1.	Индикатор диагностики процессора Fieldbus .....	299
6.10.8.2.	Индикаторы диагностики платы PROFIBUS-DP .....	300
6.10.8.3.	Индикаторы диагностики платы DeviceNet .....	300
6.10.8.4.	Индикаторы диагностики платы CANopen .....	301
6.10.8.1.	Индикаторы диагностики платы Ethernet .....	301
6.10.9.	Требования к окружающей среде для всех плат .....	301
6.11.	ПЛАТА СВЯЗИ ES919 (Слот В) .....	302
6.11.1.	Коды заказа .....	302
6.11.2.	Требования к окружающей среде для всех плат .....	302
6.11.3.	Электрические характеристики всех плат .....	302
6.11.4.	Установка платы ES919 в преобразователь (Слот В) .....	303
6.11.5.	Плата ES919 Metasys N2 .....	304
6.11.5.1.	Конфигурация .....	304
6.11.5.2.	Разъем RS485 .....	304
6.11.5.3.	Светодиоды на модуле ProtoCessor ASP485 .....	305
6.11.5.4.	Переключатели скорости обмена .....	305
6.11.5.5.	Переключатели адреса .....	305
6.11.6.	Плата ES919 VACnet/Ethernet .....	306
6.11.6.1.	Разъем Ethernet .....	306
6.11.6.2.	Светодиоды на модуле FFP485 ProtoCessor .....	307
6.11.6.3.	Диагностика .....	307
6.11.6.4.	Конфигурирование платы .....	308

6.11.7.	Плата ES919 ВАСnet/RS485 .....	309
6.11.7.1.	Разъем RS485 .....	309
6.11.7.2.	Светодиоды на модуле FFP485 ProtoCessor .....	310
6.11.7.3.	Диагностика .....	310
6.11.7.4.	Конфигурирование платы .....	311
6.12.	ПЛАТА ES851 DATALOGGER (Слот В) .....	312
6.12.1.	Параметры .....	313
6.12.2.	Установка платы ES851 в преобразователь (слот В) .....	313
6.12.3.	Подключение .....	315
6.12.3.1.	Подключение последовательной связи RS232 .....	316
6.12.3.2.	Подключение последовательной связи RS485 .....	317
6.12.3.3.	Подключение и конфигурирование COM1 .....	319
6.12.3.4.	Подключение и конфигурирование COM2 .....	321
6.12.3.5.	Типы соединений Ethernet .....	322
6.12.3.6.	Подключение порта Ethernet .....	324
6.13.	ПЛАТА РАСШИРЕНИЯ ВХОДОВ/ВЫХОДОВ (ES847 в слоте С) .....	325
6.13.1.	Плата ES847 обработки сигналов и расширения набора входов/выходов .....	325
6.13.2.	Идентификационные характеристики .....	326
6.13.3.	Установка платы ES847 в преобразователь (слот С) .....	326
6.13.4.	Клеммы платы ES847 .....	328
6.13.5.	Установка переключателей .....	330
6.13.6.	Возможные установки переключателей SW1 и SW2 .....	331
6.13.7.	Схемы подключения .....	333
6.13.7.1.	Подключение "быстрых" дифференциальных аналоговых входов .....	333
6.13.7.2.	Подключение "быстрых" токовых входов .....	334
6.13.7.3.	Подключение сигналов напряжения к "медленным" аналоговым входам .....	334
6.13.7.4.	Подключение токовых сигналов к "медленным" аналоговым входам .....	335
6.13.7.5.	Подключение термистора PT100 к "медленным" аналоговым входам .....	335
6.13.7.6.	Подключение изолированных дискретных входов .....	336
6.13.7.7.	Подключение к датчику или частотному выходу .....	337
6.13.7.8.	Подключение изолированных дискретных выходов .....	338
6.13.8.	Требования к окружающей среде .....	339
6.13.9.	Электрические характеристики .....	340
6.13.9.1.	Аналоговые входы .....	340
6.13.9.2.	Дискретные входы .....	342
6.13.9.3.	Дискретные выходы .....	342
6.13.9.4.	Выходы питания .....	343
6.14.	ПЛАТА РАСШИРЕНИЯ РЕЛЕЙНЫХ ВХОДОВ/ВЫХОДОВ ES870 (СЛОТ С) .....	344
6.14.1.	Идентификационные характеристики .....	344
6.14.2.	Установка платы ES870 в преобразователь (слот С) .....	345
6.14.3.	Клеммы платы ES870 .....	347
6.15.	Плата источника питания ES914 .....	348
6.15.1.	Идентификационные характеристики .....	350
6.15.2.	Подключение платы ES914 .....	350
6.16.	ПЕРЕКЛЮЧАТЕЛЬ ВЫБОРА "ЛОС-0-REM" И АВАРИЙНАЯ КНОПКА ДЛЯ МОДЕЛЕЙ IP54 .....	355
6.16.1.	Подключение преобразователей исполнения IP54 с опциональным переключателем "ЛОС-0-REM" и аварийной кнопкой .....	356
<b>7.</b>	<b>НОРМАТИВНЫЕ АКТЫ .....</b>	<b>357</b>
7.1.	Директива по электромагнитной совместимости .....	357
7.1.1.	РАДИОЧАСТОТНЫЕ ПОМЕХИ .....	360
7.1.1.1.	Сеть .....	361
7.1.1.2.	Выходные тороидальные фильтры .....	361
7.1.1.3.	Шкаф .....	361
7.1.1.4.	Входные и выходные фильтры .....	364
7.2.	Директива по низковольтному оборудованию .....	365
7.3.	Декларации соответствия .....	366



## 0.2. ИЛЛЮСТРАЦИИ

Рис. 1: Заводская табличка преобразователя.....	20
Рис. 2: Свободное пространство при установке модулей инвертора и силового питания .....	23
Рис. 3: Монтажные размеры моделей STAND-ALONE от S05 до S52 включительно .....	40
Рис. 4: Разметка отверстий для преобразователей размера S60 .....	41
Рис. 5: Сквозной монтаж SINUS PENTA S05.....	42
Рис. 6: Разметка отверстий для сквозного монтажа SINUS PENTA S05 .....	42
Рис. 7: Сквозной монтаж SINUS PENTA S12.....	43
Рис. 8: Разметка отверстий для сквозного монтажа SINUS PENTA S12 .....	43
Рис. 9: Размеры для сквозного монтажа преобразователей SINUS PENTA S15, S20, S30 .....	44
Рис. 10: Удаление монтажной панели с приборов размера SINUS PENTA S40 для сквозной установки. ....	45
Рис. 11: Размеры для сквозного монтажа преобразователей SINUS PENTA S40.....	45
Рис. 12: Удаление монтажной панели с приборов размера SINUS PENTA S50 для сквозной установки. ....	46
Рис. 13: Размеры для сквозного монтажа преобразователей SINUS PENTA S50.....	46
Рис. 14: Механические компоненты для сквозного монтажа преобразователей SINUS PENTA S41, S42, S51 и S52 .....	47
Рис. 15: Размеры для сквозного монтажа преобразователей SINUS PENTA S41, S42, S51, S52 .....	48
Рис. 16: Крепежные размеры модулей .....	50
Рис. 17: Крепежные размеры отдельного блока управления.....	50
Рис. 18: Пример установки SINUS PENTA S64-S70 .....	51
Рис. 19: Пример установки SINUS PENTA S64-S74 .....	51
Рис. 20: Пример установки SINUS PENTA S75-S80 (S75 содержит два модуля питания) .....	52
Рис. 21: Пример установки SINUS PENTA S65 (в шкафу) .....	53
Рис. 22: Монтажные размеры преобразователей IP54 .....	54
Рис. 23: Схема подключения .....	57
Рис. 24: Внешние подключения модульных преобразователей S65-S70.....	59
Рис. 25: Внешние подключения модульных преобразователей S75-S80.....	60
Рис. 26: Внешние подключения модульных преобразователей S64 .....	62
Рис. 27: Внешние подключения модульных преобразователей S74 .....	63
Рис. 28: Схема 12-пульсного соединения .....	64
Рис. 29: Одиночный оптоволоконный соединитель .....	65
Рис. 30: Двойной оптоволоконный соединитель .....	66
Рис. 31: Внутренние соединения SINUS PENTA S65-S70 .....	68
Рис. 32: Плата управления питанием ES840.....	69
Рис. 33: Плата драйверов блока инвертера ES841 .....	69
Рис. 34: Блок инвертера ES843.....	70
Рис. 35: Блок управления ES842 .....	71
Рис. 36: Одиночный оптоволоконный соединитель .....	72
Рис. 37: Двойной оптоволоконный соединитель .....	73
Рис. 38: Внутренние соединения SINUS PENTA S64 .....	75
Рис. 39: Шины подключения моделей S41-S52-S51-S52 .....	78
Рис. 40: Шины подключения моделей S60 .....	81
Рис. 41: Шины подключения моделей S64-S70.....	82
Рис. 42: Шины подключения моделей S74 .....	83
Рис. 43: Шины подключения моделей S75-S80 (S75 имеет только два модуля питания) .....	83
Рис. 44: Клеммы управления .....	98
Рис. 45: Доступ к клеммам управления.....	99
Рис. 46: Крепление экранированного кабеля управления.....	101
Рис. 47: Плата управления: индикация и установки .....	102
Рис. 48: Доступ к переключателям SW1 и SW2 .....	106
Рис. 49: Доступ к переключателям SW3 и разъему RS-485 (SINUS PENTA S05 - S20) .....	106
Рис. 50: Расположение переключателей SW3 и разъема RS-485 (SINUS PENTA S30 - S60) .....	107
Рис. 51: Управление PNP (активный уровень +24В).....	109
Рис. 52: Подключение инкрементного энкодера .....	111
Рис. 53: Сигнал, поступающий от двухтактного выхода 24В.....	112
Рис. 54: Подключение потенциометра ко входу REF .....	114
Рис. 55: Подключение аналогового выхода PLC, платы управления и т.п. ....	115
Рис. 56: Подключение однополярного удаленного потенциометра задания .....	116
Рис. 57: Подключение датчика 4 ÷ 20 мА.....	116
Рис. 58: Стандартная зависимость сопротивления термистора от температуры .....	117
Рис. 59: Подключение реле к выходу PNP.....	120

Рис. 60: Подключение реле к выходу NPN .....	121
Рис. 61: Каскадное подключение: частотный выход -> частотный вход. ....	121
Рис. 62: Подключение реле к выходу PNP .....	122
Рис. 63: Подключение реле к выходу NPN .....	122
Рис. 64: Пульт управления .....	126
Рис. 65: Снятие пульта управления .....	130
Рис. 66: Вид пульта управления и его оболочки. ....	131
Рис. 67: Вид пульта управления и его оболочки. ....	133
Рис. 68: Расположение контактов разъема serial link 1 .....	135
Рис. 69: Рекомендуемая двухпроводная схема подключения по протоколу MODBUS .....	135
Рис. 70: Заводская табличка тормозного модуля BU200 .....	179
Рис. 71: Расположение переключателей модуля BU200 .....	180
Рис. 72: Расположение настроечных потенциометров модуля BU200 .....	181
Рис. 73: Расположение светодиодов .....	182
Рис. 74: Размеры и крепление BU200 .....	184
Рис. 75: Клеммы BU200 .....	185
Рис. 76: Подключение одного модуля BU200 к преобразователю .....	186
Рис. 77: Соединение ведущий-ведомый .....	187
Рис. 78: Заводская табличка тормозного модуля BU600 .....	192
Рис. 79: Размеры и крепление BU600/BU700 .....	194
Рис. 80: Подключение тормозного модуля BU600/700 к преобразователям размеров S41-S51/S42-S52 ....	197
Рис. 81: Заводская табличка тормозного модуля BU1440 .....	207
Рис. 82: Размеры и крепление BU1440 .....	210
Рис. 83: Силовые подключения модульных преобразователей S65-S70 с тормозным модулем BU1440 ...	211
Рис. 84: Силовые подключения модульных преобразователей S75-S80 с тормозным модулем BU1440 ...	212
Рис. 85: Плата управления ES841 тормозного модуля .....	213
Рис. 86: Подключение оптических кабелей к плате управления ES482 .....	214
Рис. 87: Внутренние соединения тормозного модуля в преобразователях S65-S70. ....	215
Рис. 88: Габаритные размеры, резистор 56-100 Ом/350 Вт .....	222
Рис. 89: Размеры и параметры тормозного резистора 75 Ом/1300 Вт .....	223
Рис. 90: Размеры и механические характеристики тормозных резисторов от 1100 до 2200 Вт .....	224
Рис. 91: Размеры тормозных резисторов 4кВт, 8кВт и 12кВт .....	225
Рис. 92: Габаритные и установочные размеры корпусного резистора IP23 .....	226
Рис. 93: Клеммы электрического подключения в корпусных резисторах .....	226
Рис. 94: Схема подключения компонентов набора для выноса пульта при управлении несколькими преобразователями .....	232
Рис. 95: Подключение опциональных дросселей .....	234
Рис. 96: Амплитуды гармонических токов (примерные значения) .....	236
Рис. 97: Схема 12-пульсного подключения .....	237
Рис. 98: Подключение выходного дросселя .....	238
Рис. 99: Механические характеристики трехфазных дросселей .....	245
Рис. 100: Механические характеристики дросселей постоянного тока .....	247
Рис. 101: Механические характеристики трехфазных дросселей du/dt .....	248
Рис. 102: Механические характеристики трехфазных дросселей, класс 2T-4T, исполнение IP54 .....	251
Рис. 103: Механические характеристики однофазного дросселя .....	252
Рис. 104: Синусоидальный фильтр .....	253
Рис. 105: Плата датчика ES836/2 .....	254
Рис. 106: Слот А для установки платы датчика .....	256
Рис. 107: Плата датчика, установленная в преобразователь .....	256
Рис. 108: Расположение переключателей и их заводская установка .....	257
Рис. 109: Датчик LINE DRIVER или двухтактный с комплементарными выходами .....	260
Рис. 110: Датчик с несимметричным двухтактным выходом .....	261
Рис. 111: Датчик с несимметричными выходами PNP и NPN и нагрузочными резисторами с внешним подключением .....	262
Рис. 112: Датчик с несимметричными выходами PNP и NPN и нагрузочными резисторами с внутренним подключением .....	263
Рис. 113: Подключение кабеля датчика .....	264
Рис. 114: Плата датчика ES913 .....	265
Рис. 115: Слот А для установки платы датчика .....	267
Рис. 116: Плата датчика, установленная в преобразователь .....	267
Рис. 117: Расположение переключателей .....	268
Рис. 118: Расположение переключателя выбора напряжения питания датчика .....	270
Рис. 119: Плата ES822 .....	271



Рис. 120: Место установки платы последовательной связи .....	273
Рис. 121: Переключатель выбора RS232/RS485 .....	274
Рис. 122: Переключатели согласующего резистора интерфейса RS485 .....	275
Рис. 123: Слот В на плате управления преобразователя Sinus PENTA .....	278
Рис. 124: Проверка подключения контактов в слоте В .....	278
Рис. 125: Крепление платы связи в слоте В .....	279
Рис. 126: Плата связи PROFIBUS-DP .....	280
Рис. 127: Пример сети PROFIBUS (показано включение согласующих резисторов) .....	282
Рис. 128: Пример установки поворотных переключателей для выбора адреса "19" .....	282
Рис. 129: Плата связи DeviceNet .....	284
Рис. 130: Пример топологии магистральной линии DeviceNet .....	286
Рис. 131: Плата связи CANopen .....	288
Рис. 132: Пример положения поворотных переключателей для выбора скорости обмена 125 кбит/с и адреса 29 .....	289
Рис. 133: Плата связи Ethernet .....	291
Рис. 134: Кабель категории 5 для сети Ethernet и стандартная цветовая раскладка .....	292
Рис. 135: Настройка компьютера для прямого соединения с преобразователем .....	295
Рис. 136: Положение переключателей для установки IP адреса 192.168.0.2 .....	296
Рис. 137: Пример выполнения команды ping, посланной на IP адрес платы Ethernet преобразователя .....	297
Рис. 138: Утилита Anybus IP config .....	297
Рис. 139: Настройка ModScan для работы по протоколу Modbus/TCP .....	298
Рис. 140: Отображение выходных переменных преобразователя по протоколу Modbus/TCP .....	298
Рис. 141: Положение светодиодных индикаторов на плате .....	299
Рис. 142: Место установки платы ES919 .....	303
Рис. 143: Плата ES919 Metasys N2 .....	304
Рис. 144: Плата ES919 BACnet/Ethernet .....	306
Рис. 145: Светодиоды BACnet .....	307
Рис. 146: Конфигурирование IP BACnet .....	308
Рис. 147: Плата ES919 BACnet/RS485 .....	309
Рис. 148: Светодиоды BACnet .....	310
Рис. 149: Конфигурирование BACnet MSTP .....	311
Рис. 150: Плата ES851 DataLogger .....	312
Рис. 151: Слот В для подключения платы ES851 DataLogger .....	313
Рис. 152: Плата ES851 DataLogger, установленная в слот В .....	314
Рис. 153: Рекомендуемая схема 2-проводного подключения приборов по протоколу Modbus .....	317
Рис. 154: Кабель категории 5 для сети Ethernet и стандартная цветовая раскладка .....	322
Рис. 155: Расположение порта Ethernet .....	324
Рис. 156: Подключение кабеля Ethernet .....	324
Рис. 157: Плата дополнительных входов/выходов ES847 .....	325
Рис. 158: Снятие передней части корпуса преобразователя; слот С .....	326
Рис. 159: Установка контактной полосы в плату ES847 и установка платы в слот С .....	327
Рис. 160: Подключение источника сигнала (биполярное напряжение) к дифференциальному входу ...	333
Рис. 161: Подключение датчиков 0÷20мА (4÷20мА) к "быстрым" токовым входам. ....	334
Рис. 162: Подключение сигнала напряжения к "медленному" аналоговому входу .....	334
Рис. 163: Подключение термистора PT100 к аналоговым входам XAIN8 – 11 /T1 - 4 .....	335
Рис. 164: Подключение входа PNP .....	336
Рис. 165: Подключение инкрементного датчика к быстрым входам XMDI6 и XMDI7 .....	337
Рис. 166: Подключение сигнала 24В, поступающего от двухтактного частотного выхода .....	337
Рис. 167: Подключение выхода по схеме PNP для управления реле .....	338
Рис. 168: Подключение выхода по схеме NPN для управления реле .....	338
Рис. 169: Снятие передней части корпуса преобразователя; слот С .....	345
Рис. 170: Плата источника питания ES914 .....	348
Рис. 171: Стандартная схема подключения платы ES914 .....	349
Рис. 172: Блок-схема с трехзонной изоляцией .....	349
Рис. 173: Положение светодиодов и DIP-переключателей на плате ES914 .....	354
Рис. 174: Подключение преобразователей исполнения IP54 .....	356
Рис. 175: Источники помех в силовых электроприводах, оборудованных преобразователем частоты ...	360
Рис. 176: Пример правильного подключения преобразователя в шкаф .....	363
Рис. 177: Подключение тороидального фильтра к преобразователю серии SINUS PENTA .....	364



## 1. ОБЩЕЕ ОПИСАНИЕ

Преобразователи частоты представляют собой электронные устройства, обеспечивающие питание двигателей переменного тока и регулирующие их скорость и момент. Преобразователи серии PENTA, производимые компанией Elettronica Santerno SpA, позволяют регулировать скорость и момент трехфазных асинхронных двигателей и бесщеточных двигателей переменного тока с постоянными магнитами, используя несколько режимов управления. Конкретный режим управления выбирается пользователем и позволяет получить оптимальные характеристики работы в условиях точной настройки и сохранения энергии для любого промышленного применения.

Основные режимы работы преобразователей PENTA:

- IFD:** скалярное управление асинхронными двигателями в функции U/f,
- FOC:** векторное управление асинхронными двигателями,
- VTC:** бездатчиковое векторное управление асинхронными двигателями,

Доступно также специальное программное обеспечение, включая наиболее известные функции автоматизации, программируемые пользователем. Подробнее см. главу 1.2 СПЕЦИАЛЬНЫЕ ПРИМЕНЕНИЯ ПРЕОБРАЗОВАТЕЛЕЙ SINUS PENTA

**Серия SINUS PENTA включает в себя модели мощностью от 1.3 кВт до 2010 кВт.**

### МОДЕЛИ СЕРИИ SINUS PENTA



#### ВНИМАНИЕ

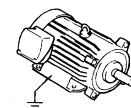
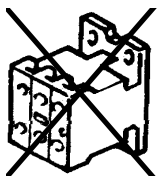
Возможно изменение некоторых технических характеристик показанных моделей и адаптация их размеров к конкретному применению. Пропорции между различными моделями показаны для примера и не являются обязательными.

## 1.1. СВОЙСТВА

- Один преобразователь, пять назначений:
  - векторная модуляция, программное обеспечение **IFD**, для стандартных применений (управление V/f);
  - бездатчиковое векторное управление, программное обеспечение **VTC** для применений с высоким моментом (прямое управление моментом);
  - векторное управление **FOC** с использованием датчика для обеспечения точного управления моментом и широкого диапазона регулирования скорости;
  - Функции **RGN** (Active Front End), при необходимости обмена энергией с сетью, обеспечения коэффициента мощности, близкого к единице, максимального снижения гармонических искажений тока;
  - специальные опциональные функции для любого применения (например, **MUP**) (см. главу 1.2 СПЕЦИАЛЬНЫЕ ПРИМЕНЕНИЯ ПРЕОБРАЗОВАТЕЛЕЙ SINUS PENTA);
- Широкий диапазон питающих напряжений: (~200 ÷ 690 В) для навесных моделей и для моделей шкафного исполнения. Питание постоянным током: =280 ÷ 970 В
- Широкий диапазон мощностей: от 1.3 до 2010 кВт.
- Широкий диапазон номинальных напряжений и мощностей двигателей, подключаемых к преобразователю любой мощности.

МОДЕЛЬ	LIGHT	STANDARD	HEAVY	STRONG
SINUS PENTA 0025 4TBA2X2	22кВт	18.5кВт	15кВт	11кВт

- Встроенные фильтры для всех моделей SINUS PENTA в соответствии с нормами EN61800-3, издание 2, раздел ограничений на генерацию помех.
  - Нет необходимости в сетевом контакторе. В новую конструкцию стандартно входит система безопасности, включающая в себя систему подавления импульсных помех в силовой цепи в соответствии с действующими требованиями по безопасности EN 61800-5-1/EN61800-5-2. (Несмотря на это, необходимо учитывать требования норм, действующих в месте установки).
  - Несмотря на улучшение функциональных характеристик, новая серия преобразователей SINUS PENTA компактнее ранее выпускавшихся моделей; SINUS PENTA может устанавливаться в шкаф, и его дизайн поддерживает лучшее соотношение цена/функциональность.
- Определение температуры радиаторов (типоразмеры S05, S12, S41, S42, S51, S52, S60 и модульные) и контроль температуры компонентов.
- Автоматическое управление охлаждением (типоразмеры S05, S12, S41, S42, S51 и S52). Система вентиляции включается только при необходимости, при этом отслеживается работоспособность вентиляторов. Это обеспечивает дополнительную экономию электроэнергии, меньший износ вентиляторов и снижение уровня шума; при неисправности системы охлаждения можно изменить скорость привода, чтобы не останавливать механизм и ограничить рассеиваемую мощность.
- Встроенный тормозной ключ в моделях до размера S30 включительно.
- Снижение шума двигателя за счет программируемой частоты коммутации до 16 кГц.
- Встроенные средства контроля температуры двигателя через релейный вход и вход РТС (в соответствии с DIN44081/2).
- Съёмный пульт управления с 12 кнопками и жидкокристаллическим текстовым дисплеем, обеспечивающий простоту программирования и отображения рабочих параметров. Поддержка пяти языков.
- Возможность сохранения данных в памяти съёмного пульта управления для последующего переноса их на другие преобразователи.
- Четыре уровня доступа к рабочим параметрам и наборы параметров для типовых применений.
- Компьютерный интерфейс для среды WINDOWS с программным обеспечением REMOTE DRIVE на шести языках.
- Программное обеспечение для ввода более 20 функций применения.
- Последовательная связь с контроллером, компьютером или другим управляющим устройством через порт RS485 по протоколу MODBUS RTU.
- Опционально – встроенные модули связи других типов.



## 1.2. СПЕЦИАЛЬНЫЕ ПРИМЕНЕНИЯ ПРЕОБРАЗОВАТЕЛЕЙ SINUS PENTA

Кроме базовых изменений параметров, преобразователи PENTA имеют специальные режимы работы и опциональные режимы функционирования, называемые **ПРИМЕНЕНИЯМИ**, переход к которым обеспечивается модификацией программного обеспечения и/или использованием дополнительных интерфейсных плат.

Из опциональных режимов функционирования на преобразователях PENTA доступны **управление несколькими насосами** и **управление регенеративным режимом**.

В перспективе будут реализованы другие режимы функционирования, которые будут сопровождаться отдельным программным обеспечением и соответствующим Руководством по эксплуатации, а также дополнительными интерфейсными платами (при необходимости). Реализуемые режимы будут выбираться исходя из наиболее частых применений в системах автоматизации, что во многих случаях позволит обходиться без контроллеров или специализированных систем управления, соответственно минимизировать количество необходимых для реализации системы приборов и снизить стоимость ввода в эксплуатацию и обслуживания.



### ВНИМАНИЕ

Чтобы установить специализированное и обновить фирменное ПО на преобразователе SINUS PENTA, можно использовать программный комплекс Remote Drive. Подробнее см. описание на комплекс Remote Drive.

1. **Управление несколькими насосами** позволяет получить насосную станцию, обеспечивающую управление давлением, расходом или уровнем; эта реализация не требует наличия контроллера, поскольку преобразователь способен управлять несколькими насосами одновременно.
2. **Управление регенеративным режимом** позволяет использовать преобразователи PENTA в качестве выпрямителей для питания постоянным током нескольких инверторов. При работе в качестве выпрямителя PENTA функционирует как двунаправленный преобразователь, обеспечивающий как питание подключенных инверторов, так и регенерацию тормозной мощности подключенных двигателей. От сети всегда потребляется синусоидальный ток, а коэффициент мощности близок к единице, что позволяет обойтись без тормозных резисторов, конденсаторов коррекции мощности и систем подавления гармонических искажений.

Все подробности, касающиеся работы в опциональных режимах, изложены в соответствующих руководствах.

## 2. ОБЕСПЕЧЕНИЕ БЕЗОПАСНОСТИ

В этой главе описаны положения, касающиеся безопасности. Невыполнение этих инструкций может привести к повреждению оборудования, серьезным травмам и смерти персонала. Внимательно прочтите приведенные ниже инструкции перед установкой, наладкой и эксплуатацией преобразователя. Установка преобразователя должна выполняться квалифицированным персоналом.

### СИМВОЛЫ:



**ОПАСНО**

Действия, при некорректном выполнении которых возможно поражение электрическим током.



**ВНИМАНИЕ**

Действия, при некорректном выполнении которых возможно серьезное повреждение оборудования.



**ВНИМАНИЕ**

Важные рекомендации по работе с оборудованием.

### МЕРЫ БЕЗОПАСНОСТИ ПРИ УСТАНОВКЕ ОБОРУДОВАНИЯ И РАБОТЕ С НИМ:



**ВНИМАНИЕ**

Перед пуском оборудования внимательно прочтите настоящее руководство.



**ВНИМАНИЕ**

Заземление корпуса двигателя должно быть выполнено отдельно во избежание возможного возникновения помех.

**КОРПУСА ДВИГАТЕЛЯ И ПРЕОБРАЗОВАТЕЛЯ ДОЛЖНЫ БЫТЬ ЗАЗЕМЛЕНЫ ДОЛЖНЫМ ОБРАЗОМ.**

Если предполагается использование дифференциального реле защиты от поражения электрическим током, то необходимо использовать реле типа "В".

Преобразователь может генерировать выходное напряжение частотой до 1000 Гц; это может привести к вращению ротора двигателя на скорости, превышающей номинальную в 20 (двадцать) раз: не используйте двигатель на скоростях, превышающих номинальное значение, указанное на его заводской табличке.

**ОПАСНОСТЬ ПОРАЖЕНИЯ ЭЛЕКТРИЧЕСКИМ ТОКОМ** – Не прикасайтесь к токоведущим частям преобразователя, если он подключен к сети; ждите не менее 15 минут после отключения преобразователя.



**ОПАСНО**

Не выполняйте работ на двигателе при включенном преобразователе.

Не производите никаких подключений на двигателе и преобразователе, если преобразователь подключен к сети. Опасное напряжение может присутствовать на выходных силовых клеммах (U,V,W) и клеммах тормозного модуля (+, -, В), даже если преобразователь остановлен. Ждите не менее 15 минут после отключения преобразователя, прежде чем начинать работы по подключению.

**МЕХАНИЧЕСКОЕ ДВИЖЕНИЕ** – Преобразователь может вызвать движение подключенного к двигателю механизма. Ответственность за возникновение опасных ситуаций лежит на операторе.

**ПОЖАР И ВЗРЫВ** – Если в воздухе присутствуют легковоспламеняющиеся пары или газы, то это может привести к пожару или взрыву. Не устанавливайте преобразователь во взрывоопасной или пожароопасной зоне, даже если в этой зоне установлен двигатель.



Не подключайте преобразователь к сетям с напряжением, превышающим номинальное значение, указанное на его заводской табличке. Это может привести к выходу прибора из строя.

Если преобразователь установлен в помещении, где имеются воспламеняющиеся и/или агрессивные вещества (зоны AD по стандарту IEC 64-2), руководствуйтесь рекомендациями, изложенными в стандартах IEC 64-2, EN 60079-10 и местных нормативных документах.

Не подключайте питающее напряжение к выходным клеммам (U,V,W), к клеммам тормозного модуля (+, -, B) и к клеммам управления. Питающее напряжение может быть подключено только к клеммам R,S,T.

Не допускайте короткого замыкания между клеммами (+) и (-) и между клеммами (+) и (B); не подключайте к преобразователю тормозной резистор с сопротивлением меньше допустимого.

Не используйте сетевой контактор питания преобразователя для пуска и останова двигателя.

Не устанавливайте никакие контакторы между преобразователем и двигателем. Не подключайте к двигателю конденсаторы коррекции коэффициента мощности.

Работайте с преобразователем только при наличии соответствующего заземления.

При аварийном отключении рекомендуется просмотреть главу "Диагностика" руководства по программированию. Перезапускайте преобразователь только после выявления и устранения причины отключения.

Не выполняйте замеров сопротивления изоляции между силовыми клеммами или клеммами управления.

Убедитесь в том, что винты крепления управляющих и силовых клемм затянуты должным образом.

Не подключайте к преобразователю однофазные двигатели.

Всегда используйте тепловую защиту двигателя (тепловую модель двигателя, контролируемую преобразователем, или термоэлемент, встроенный в двигатель).

Учитывайте требования к условиям окружающей среды при выборе места установки преобразователя.

Поверхность, на которую устанавливается преобразователь, должна выдерживать высокие температуры (до 90°C).

Электронные платы преобразователя содержат компоненты, чувствительные к статическому электричеству. Не прикасайтесь к ним без крайней необходимости. Принимайте все меры по предотвращению электростатических разрядов во избежание повреждения электронных компонентов.

**ВНИМАНИЕ**

**ATTENTION**  
Static Sensitive  
Devices.  
Handle Only at  
Static Safe Work  
Stations.

**ATTENTION**  
Circuits sensibles à  
l'électricité statique.  
Manipulation uniquement  
autorisée sur un poste de  
travail protégé.

**ACHTUNG**  
Elektrostatisch gefährdete  
Bauelemente.  
Handhabung daher nur an  
geschützten Arbeitsplätzen  
erlaubt.

### 3. ОПИСАНИЕ И УСТАНОВКА ОБОРУДОВАНИЯ

Приборы серии SINUS PENTA представляют собой цифровые преобразователи частоты для регулирования скорости асинхронных и бесщеточных двигателей мощностью до 2010 кВт.

Преобразователи серии SINUS PENTA разработаны и произведены в Италии персоналом компании Elettronica Santerno; они вобрала в себя все последние достижения электронных технологий.

Преобразователи SINUS PENTA отвечают требованиям любых применений благодаря заложенным в них аппаратным и программным возможностям, среди которых: плата управления на 32-битном микропроцессоре; векторная модуляция; последние версии модулей IGBT; низкая чувствительность к радио-помехам; высокая перегрузочная способность.

Необходимое для работы оборудования значение любого из множества программируемых параметров, собранных в логичную структуру меню и подменю, может быть легко введено в память прибора при помощи клавиатуры и алфавитно-цифрового дисплея.

Преобразователи серии SINUS PENTA имеют следующие стандартные характеристики:

- четыре типа силового питания: 2T (200 – 240 В), 4T (380 – 500 В), 5T (500 – 600 В), 6T (600 – 690 В);
- фильтры EMC для промышленного окружения, встроенные во все модели;
- фильтры EMC для бытового окружения, встроенные в модели размеров S05 и S12;
- возможность питания от сети постоянного тока;
- встроенный тормозной ключ для моделей до S30 включительно;
- последовательный интерфейс RS485 со стандартным протоколом обмена MODBUS RTU;
- исполнение IP20 для моделей до S40 включительно;
- возможность исполнения IP54 для моделей до S30 включительно;
- 3 аналоговых входа  $0\pm 10В$ ,  $0(4)\div 20мА$ ; один из входов может быть запрограммирован на прием сигнала датчика РТС
- 8 дискретных входов (PNP) с оптоизоляцией;
- 3 программируемых аналоговых выхода  $0\div 10В$ ,  $4\div 20мА$ ,  $0\div 20мА$ ;
- 1 дискретный выход с открытым коллектором и оптоизоляцией;
- 1 высокоскоростной дискретный двухтактный выход с оптоизоляцией;
- 2 релейных дискретных выхода с переключающей группой контактов;
- Управление вентилятором (для моделей S05, S12, S41, S42, S51 и S52).

Диагностические сообщения позволяют точно настроить прибор при наладке и быстро найти решение возникающих проблем при работе оборудования.

Преобразователи серии SINUS PENTA разработаны и произведены в соответствии с требованиями "Директивы по низковольтному оборудованию", "Директивы по машинам" и "Директивы по электромагнитной совместимости".

#### **3.1. ПРИБОРЫ, ОПИСАННЫЕ В ДАННОМ РУКОВОДСТВЕ**

Данное руководство соответствует любому преобразователю серии SINUS PENTA, SINUS PENTA BOX, SINUS PENTA CABINET с версиями программного обеспечения IFD, VTC и FOC.

Подробная информация по программированию изложена в "Инструкциях по программированию".

### 3.2. ПРОВЕРКА ПРИ ПОЛУЧЕНИИ ТОВАРА

Убедитесь, что оборудование не повреждено и соответствует вашему заказу (главные параметры указаны на заводской табличке, закрепленной на боковой панели преобразователя). Заводская табличка описана ниже. Если оборудование повреждено, свяжитесь с поставщиком или страховой компанией. Если оборудование не соответствует вашему заказу, немедленно свяжитесь с поставщиком.

Если до установки оборудование будет храниться на складе, убедитесь, что условия окружающей среды не выходят за допустимые рамки, указанные в главе 3.3 МОНТАЖ ОБОРУДОВАНИЯ. Гарантия на прибор распространяется на любые производственные дефекты. Производитель не несет ответственности за повреждения, возникшие при транспортировке и распаковке. Производитель также не несет ответственности за возможные повреждения, возникшие из-за неправильного или нецелевого использования, неправильной установки, недопустимых условий окружающей среды (в частности, температуры и влажности), или от использования в агрессивных средах. Производитель не несет ответственности за повреждения, возникшие при работе преобразователя в режимах, превышающих его номинальные параметры, а также другие повреждения, явившиеся результатом вышеописанных. Срок гарантии исчисляется тремя годами, начиная с даты поставки.

Код продукта:

SINUS	PENTA	0005	4	T	B	A2	X	2
1	2	3	4	5	6	7	8	9

1	Модель: SINUS - навесной преобразователь SINUS BOX - преобразователь, установленный в дополнительный корпус SINUS CABINET - преобразователь, установленный в шкаф
2	PENTA – тип системы управления
3	Типоразмер преобразователя
4	Напряжение питания 2 = сеть 200÷240В переменного тока; 280÷340В постоянного тока. 4 = сеть 380÷500В переменного тока; 530÷705В постоянного тока. 5 = сеть 500÷600В переменного тока, 705÷845В постоянного тока. 6 = сеть 600÷690В переменного тока; 845÷970В постоянного тока.
5	Тип силового питания T = трехфазное D = 12-пульсный мост C = питание постоянным током
6	Модуль торможения X = нет встроенного тормозного ключа (опционально внешний тормозной ключ) B = встроенный тормозной ключ
7	Тип фильтра ЕМС: I = нет фильтра. A1 = встроенный фильтр, EN 61800-3 издание 2 ПЕРВЫЙ ТИП ОКРУЖЕНИЯ Категория C2, EN55011 гр.1 кл. А для промышленного и бытового окружения. A2 = встроенный фильтр, EN 61800-3 издание 2 ВТОРОЙ ТИП ОКРУЖЕНИЯ Категория C3, EN55011 гр.2 кл. А для промышленного окружения. B = встроенный входной фильтр (тип A1) и внешний выходной тороидальный фильтр, EN 61800-3 издание 2 ПЕРВЫЙ ТИП ОКРУЖЕНИЯ Категория C1, EN55011 гр.1 кл. В для промышленного и бытового окружения.
8	Панель управления X = без панели управления K = с панелью управления, подсветкой и жидкокристаллическим дисплеем 4x16 символов.
9	Исполнение 0 = IP00 2 = IP20 3 = IP24 5 = IP54

### 3.2.1. ЗАВОДСКАЯ ТАБЛИЧКА ПРЕОБРАЗОВАТЕЛЯ

Пример таблички, закрепленной на преобразователе класса 4T:

**ZZ0102018 . 24003    SINUS PENTA    0038 4T BIK2**

input AC3PH 380..500V +10/-15% 50/60Hz	I in.	65,0	A	<b>S15 IP20</b>
output AC3PH 0..500V 0..625Hz	I nom.	65	A	I max 75 A
<b>UL ratings@500Vac</b>	56,3	kVA max (drive)	45,0	kW/ 60 Hp (motor)

Short Circuit Rating: 10000 Arms@500Vac  
 Aux. Contact Ratings: 5A@250Vac (resistive)/ 3A@250Vac / 5A@30Vdc  
 FOR FURTHER DETAILS SEE USER MANUAL



Fuse (A)	<b>100</b>	Circ.breaker (A)	<b>100</b>	Cont. A1 (A)	<b>100</b>	Wire size (sqmm)	<b>25</b>	<b>AWG4</b>
----------	------------	------------------	------------	--------------	------------	------------------	-----------	-------------

motor voltage	application table <sup>kW</sup> <sub>Hp</sub>			
	light	standard	heavy	strong
380-415V	<b>30</b> 40	<b>25</b> 35,0	<b>25</b> 35	<b>22</b> 30
440-460V	<b>37</b> 40,0	<b>30</b> 40	<b>30</b> 40	<b>25</b> 35
480-500V	<b>45</b> 60,0	<b>37</b> 50,0	<b>30</b> 40,0	<b>28</b> 38,0

**IND. CONT. EQ.**  
**2YF1**

**E195081**

**MADE IN ITALY**

**N990**

P000982-B

Рис. 1: Заводская табличка преобразователя

### 3.3. МОНТАЖ ОБОРУДОВАНИЯ

Преобразователь серии SINUS PENTA исполнения IP20 может быть установлен внутри другого оборудования. Модели исполнения IP54 допускают открытую установку на стену.

Преобразователь должен быть установлен вертикально.

Ниже приведены подробные рекомендации по установке и подключению преобразователей, а также допустимые параметры окружающей среды.


**ВНИМАНИЕ**

Не устанавливайте преобразователь горизонтально или вверх дном.


**ВНИМАНИЕ**

Не устанавливайте чувствительные к теплу элементы над преобразователем, поскольку они могут быть повреждены выходящим из преобразователя горячим воздухом.


**ВНИМАНИЕ**

Задняя поверхность преобразователя может сильно нагреваться; убедитесь в том, что поверхность, на которую устанавливается преобразователь, не чувствительна к нагреву.

#### 3.3.1. ТРЕБОВАНИЯ К ОКРУЖАЮЩЕЙ СРЕДЕ ПРИ МОНТАЖЕ, ХРАНЕНИИ И ТРАНСПОРТИРОВКЕ ОБОРУДОВАНИЯ

Все электронные платы, установленные в преобразователях производства Elettronica Santerno, имеют тропикализацию. Это повышает электрическую изоляцию между дорожками, имеющими различный потенциал, и увеличивает срок службы компонентов. Тем не менее рекомендуется следовать рекомендациям, изложенным ниже:

Окружающая температура при работе	0-40°C без снижения мощности. от 40°C до 50°C допустимый номинальный ток понижается на 2% на каждый градус свыше 40°C
Окружающая температура при хранении и транспортировке	- 25°C - +70°C
Окружающая среда в месте установки	Степень загрязнения 2 или выше. Не устанавливайте прибор в местах, где возможно освещение прямыми солнечными лучами, попадание на прибор брызг или капель (кроме моделей IP54); Не допускается наличие в воздухе токопроводящей пыли, агрессивных газов и соли. Не устанавливайте прибор на поверхности с повышенной вибрацией.
Высота над уровнем моря	До 1000 м. На больших высотах допустимый номинальный ток понижается на 2% на каждые 100 м свыше 1000 м (максимальная высота 4000 м).
Влажность при работе	От 5% до 95%, от 1 г/м <sup>3</sup> до 29 г/м <sup>3</sup> , без конденсата и намерзания (класс 3к3 в соответствии с нормами EN50178)
Влажность при хранении	От 5% до 95%, от 1 г/м <sup>3</sup> до 29 г/м <sup>3</sup> , без конденсата и намерзания (класс 1к3 в соответствии с нормами EN50178)
Влажность при транспортировке	До 95%, до 60 г/м <sup>3</sup> ; допустимо появление конденсата, если преобразователь не работает (класс 2к3 в соответствии с нормами EN50178)
Атмосферное давление при хранении и работе	От 86 до 106 кПа (классы 3к3 и 1к4 в соответствии с нормами EN50178)
Атм. давление при транспортировке	От 70 до 106 кПа (класс 2к3 в соответствии с нормами EN50178)


**ВНИМАНИЕ**

Условия окружающей среды сильно влияют на общий срок эксплуатации преобразователя. Не устанавливайте оборудование в местах, не отвечающих описанным выше требованиям.


**ВНИМАНИЕ**

Транспортируйте оборудование в оригинальной упаковке.

### 3.3.2. ВОЗДУШНОЕ ОХЛАЖДЕНИЕ

Убедитесь в наличии достаточного свободного места вокруг преобразователя для свободной циркуляции воздуха. В таблице ниже приведены минимальные расстояния до установленных рядом объектов.

Размер	Расстояние А - сбоку (мм)	Расстояние В - расстояние между преобразователя- ми (мм)	Расстояние С - снизу (мм)	Расстояние D - сверху (мм)
S05	20	40	50	100
S12	30	60	60	120
S15	30	60	80	150
S20	50	100	100	200
S30	100	200	200	200
S40	100	200	200	300
S41	50	50	200	300
S42	50	50	200	300
S50	100	200	200	300
S51	50	50	200	300
S52	50	50	200	300
S60	150	300	500	300



Размер	Минимальное расстояние между двумя инверторными модулями (мм)	Максимальное расстояние между двумя инверторными модулями (мм)	Максимальное расстояние между двумя модулями питания (мм)	Максимальное расстояние между инверторным модулем и модулем питания (мм)	Расстояние сверху (мм)	Расстояние снизу (мм)	Расстояние между преобразователями (мм)
S65-S80	20	50	50	400	300	См. рис. 2	300

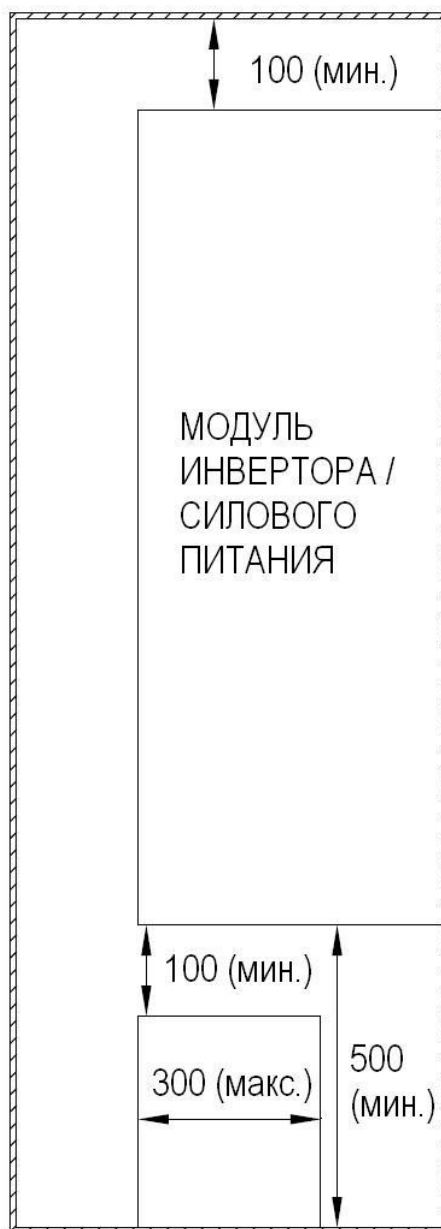


Рис. 2: Свободное пространство при установке модулей инвертора и силового питания

Всасываемый в корпус воздух не должен быть нагретым. Необходимо обеспечить прохождение достаточного количества воздуха через преобразователь. Технические характеристики, касающиеся рассеиваемой мощности, приведены в таблице мощностей.

Вычисление необходимого потока воздуха при окружающей температуре 35°C и высоте не выше 1000 м над уровнем моря:

Требуемое количество воздуха может быть вычислено по формуле  $Q = (P_{fi} - P_{dsu}) / \Delta t * 3.5$  [м<sup>3</sup>/ч]:  
 где **P<sub>fi</sub>** – это общее количество тепла, рассеиваемого всеми установленными в шкафу компонентами, выраженное в Вт,  
**P<sub>dsu</sub>** – количество тепла, рассеиваемое через стенки шкафа,  
**Δt** – разница температур наружного и внутреннего воздуха, выраженная в °C.

Для шкафа из листовой стали количество тепла, рассеиваемое через стенки шкафа, может быть вычислено по формуле:

$$P_{dsu} = 5.5 \times \Delta t \times S$$

где **S** – общая рассеивающая поверхность шкафа в кв.м.

**Q** – поток воздуха (м<sup>3</sup>/ч), проходящий через вентиляционные отверстия; это главный фактор, определяющий выбор наиболее подходящей системы воздушного охлаждения.

**Пример:**

Шкаф с полностью свободной внешней поверхностью, в котором установлен только преобразователь **SINUS PENTA 0113** и трансформатор на 500 ВА, выделяющий 15 Вт тепла.

Общая рассеиваемая мощность (**P<sub>fi</sub>**):

потери преобразователя	<b>P<sub>i</sub></b>	2150 Вт
потери других компонентов	<b>P<sub>a</sub></b>	15 Вт
<b>P<sub>fi</sub></b>	<b>P<sub>i</sub> + P<sub>a</sub></b>	2165 Вт

Температуры:

Желаемая максимальная температура внутри шкафа	<b>T<sub>i</sub></b>	40 °C
Максимальная наружная температура	<b>T<sub>e</sub></b>	35 °C
Разница температур между T <sub>i</sub> и T <sub>e</sub>	<b>Δt</b>	5 °C

Размеры шкафа (метры):

ширина	<b>W</b>	0.6 м
высота	<b>H</b>	1.8 м
глубина	<b>D</b>	0.6 м

Общая свободная поверхность шкафа **S**:

$$S = (W \times H) + (W \times H) + (D \times H) + (D \times H) + (D \times W) = 4.68 \text{ м}^2$$

Тепловая мощность, рассеиваемая поверхностью шкафа **P<sub>dsu</sub>** (только для металлических шкафов):

$$P_{dsu} = 5.5 \times \Delta t \times S = 128 \text{ Вт}$$

Оставшаяся мощность:

$$P_{fi} - P_{dsu} = 2037 \text{ Вт}$$

Для рассеяния оставшейся мощности необходимо предусмотреть систему вентиляции с потоком воздуха **Q**:

$$Q = (P_{fi} - P_{dsu}) / \Delta t \times 3.5 = 1426 \text{ м}^3/\text{ч}$$

Полученный поток воздуха должен быть обеспечен одним или несколькими нагнетающими или вытяжными вентиляторами.

3.3.3. РАЗМЕРЫ, ВЕС И РАССЕЙВАЕМАЯ МОЩНОСТЬ

3.3.3.1. МОДЕЛИ ИСПОЛНЕНИЯ STAND-ALONE IP20 и IP00 (S05 – S60), КЛАСС 2Т

Размер	МОДЕЛЬ SINUS PENTA	W	H	D	Вес	Рассеиваемая мощность при Ином.
		мм	мм	мм		Вт
S05	0007	170	340	175	7	160
	0008					170
	0010					220
	0013					220
	0015					230
	0016					290
	0020					320
S12	0023	215	401	225	11	390
	0033				12	500
	0037				560	
S15	0038	225	466	331	22.5	750
	0040					820
	0049					950
S20	0060	279	610	332	33.2	950
	0067					1250
	0074				36	1350
	0086					1500
S30	0113	302	748	421	51	2150
	0129					2300
	0150					2450
	0162					2700
S40	0179	630	880	381	112	3200
	0200					3650
	0216					4100
	0250					4250
S41	0180	500	882	409	117	2550
	0202					3200
	0217				121	3450
	0260					3950
S50	0312	666	1000	421	148	4900
	0366					5600
	0399					6400
S51	0313	578	882	409	141	4400
	0367					4900
	0402					6300
S60	0457	890	1310	530	260	7400
	0524					8400



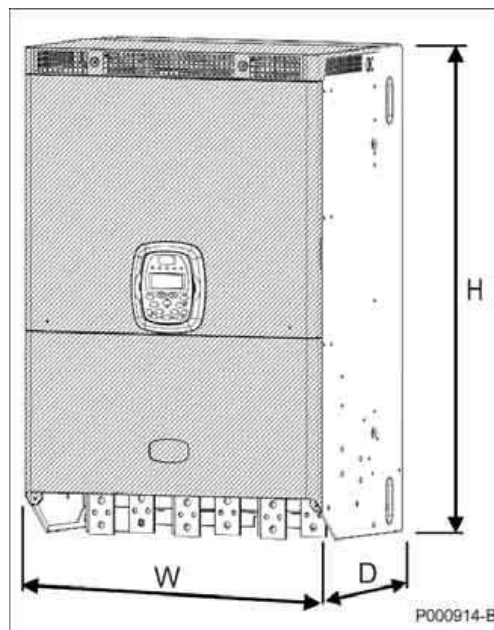
3.3.3.2. МОДЕЛИ ИСПОЛНЕНИЯ STAND-ALONE IP20 и IP00 (S05 – S60), КЛАСС 4Т

Размер	МОДЕЛЬ SINUS PENTA	W	H	D	Вес кг	Рассеиваемая мощность при Ином.
		мм	мм	мм		Вт
S05	0005	170	340	175	7	215
	0007					240
	0009					315
	0011					315
	0014					315
S12	0016	215	401	225	10.5	430
	0017					490
	0020					490
	0025				11.5	520
	0030					520
	0034					12.5
0036	710					
S15	0038	225	466	331	22.5	750
	0040					820
	0049					950
S20	0060	279	610	332	33.2	950
	0067					1250
	0074				36	1350
	0086					1500
S30	0113	302	748	421	51	2150
	0129					2300
	0150					2450
	0162					2700
S40	0179	630	880	381	112	3200
	0200					3650
	0216					4100
	0250					4250
S41	0180	500	882	409	117	2550
	0202					3200
	0217				121	3450
	0260					3950
S50	0312	666	1000	421	148	4900
	0366					5600
	0399					6400
S51	0313	578	882	409	141	4400
	0367					4900
	0402					6300
S60	0457	890	1310	530	260	7400
	0524					8400



3.3.3.3. МОДЕЛИ ИСПОЛНЕНИЯ STAND-ALONE IP00 (S42 – S52),  
КЛАСС 5Т и 6Т

Размер	МОДЕЛЬ SINUS PENTA	W	H	D	Вес	Рассеиваемая мощность при ином.
		мм	мм	мм	кг	Вт
S42	0062	500	968	409	128	1300
	0069					1450
	0076					1700
	0088					1950
	0131					2300
	0164					2750
	0181					3450
	0201					3900
	0218					4550
	0259					4950
S52	0290	578	968	409	160	5950
	0314					6400
	0368					7000
	0401					7650



### 3.3.3.4. МОДЕЛИ МОДУЛЬНОГО ИСПОЛНЕНИЯ STAND-ALONE IP00 (S64 – S80)

Для построения преобразователей большой мощности используются несколько отдельных модулей:

- Модуль управления, содержащий платы управления ES821 и ES842
- Модуль силового питания, состоящий из трехфазного силового выпрямителя и его цепей управления
- Модуль инвертирования, состоящий из одной фазы инвертирования и цепей управления
- Тормозной модуль

Доступны четыре типа модулей инвертирования:

- Базовая
- Версия с интегрированным модулем управления
- Версия с интегрированным источником питания (для использования в моделях без источника питания, например S64 и S74)
- Версия с интегрированным разделительным модулем (для использования в моделях с несколькими модулями инвертирования, соединенными параллельно)

Подберите нужные элементы из перечисленных выше для получения преобразователя нужной мощности.



**ВНИМАНИЕ**

**Необходимо выбрать правильную конфигурацию платы управления ES842 в модуле управления. При заказе Sinus Penta указывайте конфигурацию, которую необходимо получить.**

**а) блок управления**

Блок управления может быть установлен отдельно от других модулей преобразователя или внутри модуля инвертирования (выбранный вариант следует оговорить при заказе). Размеры блока управления (при отдельной установке):

ОБОРУДОВАНИЕ	W	H	D	Вес	Рассеиваемая мощность
	мм	мм	мм	кг	Вт
Блок управления	222	410	189	6	100



**NOTE**

В стандартной конфигурации модуль управления встроен в один из модулей инвертирования.



**б) Модули питания и инвертирования**

Конфигурация: преобразование силового напряжения сети

Модели, в которых не используется параллельное включение модулей инвертирования (S65 и S70)

Размер	Модель SINUS PENTA	Класс напряжения	Компонент		Размеры		Вес			Рассеиваемая мощность при I ном		
			Модуль питания	Модуль инвертирования	Одиночный модуль	Минимальные габариты	Модуль питания	Модуль инвертирования	Общий	Модуль питания	Модуль инвертирования	Общий
S65	0598	4Т	1	3	230X1400x480 *	980x1400x560	110	110	440	2.25	2.5	9.75
	0748	4Т	1	3						2.5	2.75	10.75
	0831	4Т	1	3						3.0	3.3	12.9
	0250	5Т-6Т	1	3						1.1	1.3	5.0
	0312	5Т-6Т	1	3						1.3	1.6	6.1
	0366	5Т-6Т	1	3						1.5	1.8	6.9
	0399	5Т-6Т	1	3						1.7	2.1	8.0
	0457	5Т-6Т	1	3						2.0	2.4	9.2
	0524	5Т-6Т	1	3						2.0	2.6	9.8
	0598	5Т-6Т	1	3	2.4	3.0	11.3					
	0748	5Т-6Т	1	3	2.7	3.3	12.5					
S70	0831	5Т-6Т	2	3		1230x1400x560			550	1.6	3.9	14.9

(\*) При установке блока управления глубина модуля становится равной 560 мм.

Модели, в которых используется параллельное включение модулей инвертирования (S75 и S80):

Размер	Модель	Класс напряжения	Компонент		Размеры		Вес			Рассеиваемая мощность при I ном		
			Модуль питания	Модуль инвертирования (**)	Одиночный модуль	Минимальные габариты	Модуль питания	Модуль инвертирования	Общий	Модуль питания	Модуль инвертирования	Общий
S75	0964	2Т-4Т	2	6	230x1400x480 (*)	1980x1400x560	110	110	880	2	2.2	17.2
	1130	2Т-4Т	2	6						2.5	2.4	18.9
	1296	2Т-4Т	2	6						2.75	2.6	21.1
	0964	5Т-6Т	2	6						2	2.4	18.4
	1130	5Т-6Т	2	6						2.4	3.0	22.8
S80	1296	5Т-6Т	3	6		2230x1400x560			990	1.9	3.2	24.9

(\*) При установке блока управления или разделительного блока глубина модуля становится равной 560 мм.

(\*\*) Три модуля инвертора должны быть снабжены интегрированным разделительным блоком.

с) Модули питания, инвертирования и торможения

Конфигурация: преобразование силового напряжения сети; интегрированный блок торможения

Модели, в которых не используется параллельное включение модулей инвертирования (S65 и S70):

Размер	Модель SINUS PENTA	Класс напряжения	Компонент			Размеры		Вес				Рассеиваемая мощность при I ном		Рассеиваемая мощность при цикле торможения 50%	Общая рассеиваемая мощность
			Модули питания	Модули инвертирования	Модули торможения	Каждый модуль	Минимальные общие габариты	Модуль питания	Модуль инвертирования	Модуль торможения	Общий вес	Модуль питания	Модуль инвертирования		
														ШхВхГ	ШхВхГ
S65	0598	4Т	1	3	1	230x1400 x480*	1230x1400 x560	110	110	110	550	2.25	2.5	0.8	10.55
	0748	4Т	1	3	1							2.5	2.75	0.9	11.65
	0831	4Т	1	3	1							3.0	3.3	1.0	13.9
	0250	5Т-6Т	1	3	1							1.1	1.3	0.5	5.5
	0312	5Т-6Т	1	3	1							1.3	1.6	0.6	6.7
	0366	5Т-6Т	1	3	1							1.5	1.8	0.7	7.6
	0399	5Т-6Т	1	3	1							1.7	2.1	0.8	8.8
	0457	5Т-6Т	1	3	1							1.95	2.4	0.9	10.05
	0524	5Т-6Т	1	3	1							2.0	2.6	1.0	10.8
	0598	5Т-6Т	1	3	1							2.4	2.95	1.2	12.45
0748	5Т-6Т	1	3	1	2.7	3.25	1.3	13.75							
S70	0831	5Т-6Т	2	3	1	1480x1400 x560				660	1.6	3.9	1.5	14.9	

\* При установке блока управления глубина модуля становится равной 560 мм.

Модели, в которых используется параллельное включение модулей инвертирования (S75 и S80):

Размер	Модель SINUS PENTA	Класс напряжения	Компонент			Размеры		Вес				Рассеиваемая мощность при I ном		Рассеиваемая мощность при цикле торможения 50%	Общая рассеиваемая мощность	
			Модули питания	Модули инвертирования	Модули торможения	Каждый модуль	Минимальные общие габариты	Модуль питания	Модуль инвертирования	Модуль торможения	Общий вес	Модуль питания	Модуль инвертирования			
														ШхВхГ	ШхВхГ	кг
S75	0964	4Т	2	6	1	230x1400 x480 *	2230x1400 x560	110	110	110	990	2	2.2	1.3	18.5	
	1130	4Т	2	6	1							2.25	2.4	1.5	20.4	
	1296	4Т	2	6	2		2480x1400 x560					1100	2.75	2.6	0.9	22.9
	0964	5Т-6Т	2	6	1		2230x1400 x560					990	2.0	2.4	1.9	20.3
	1130	5Т-6Т	3	6	2		2480x1400 x560					1100	2.4	3.0	1.1	25.0
S80	1296	5Т-6Т	3	6	2	2730x1400 x560				1210	1.9	3.2	1.2	27.3		

(\*) При установке блока управления или разделительного блока глубина модуля становится равной 560 мм.

(\*\*) Три модуля инвертора должны быть снабжены интегрированным разделительным блоком.

**d) Только модули инвертирования**

Конфигурация:

- Преобразователь питается от источника постоянного напряжения;
- Преобразователь используется как регенеративный источник питания (подробнее см. техническую документацию по регенеративному применению приводов Penta)

Модели, в которых не используется параллельное включение модулей инвертирования (S64):

Размер	Модель SINUS PENTA	Класс напряжения	Компонент		Размеры		Вес			Рассеиваемая мощность при I ном			
			Модули инвертирования с дополнительным блоком питания	Модуль инвертирования	Каждый модуль	Минимальные общие габариты	Модули инвертирования с дополнительным блоком питания	Модуль инвертирования	Общий вес	Каждый модуль инвертирования	Общая рассеиваемая мощность		
												ШхВхГ	ШхВхГ
S64	0598	4Т	1	2	230X1400 x480*	730x1400 x560	118	110	338			2.5	7.5
	0748	4Т	1	2								2.75	8.25
	0831	4Т	1	2								3.3	9.9
	0250	5Т-6Т	1	2								1.3	3.9
	0312	5Т-6Т	1	2								1.6	4.8
	0366	5Т-6Т	1	2								1.8	5.4
	0399	5Т-6Т	1	2								2.1	6.3
	0457	5Т-6Т	1	2								2.4	7.2
	0524	5Т-6Т	1	2								2.6	7.8
	0598	5Т-6Т	1	2								2.95	8.85
	0748	5Т-6Т	1	2								3.25	9.75
0831	5Т-6Т	1	2	3.9	11.7								

(\*) При установке блока управления или дополнительного блока питания модуля становится равной 560 мм.

Модели, в которых используется параллельное включение модулей инвертирования (S74):

Размер	Модель SINUS PENTA	Класс напряжения	Компонент		Размеры		Вес			Рассеиваемая мощность при I ном			
			Модули инвертирования с дополнительным блоком питания	Модуль инвертирования	Каждый модуль	Минимальные общие габариты	Модули инвертирования с дополнительным блоком питания	Модуль инвертирования	Общий вес	Каждый модуль инвертирования	Общая рассеиваемая мощность		
												ШхВхГ	ШхВхГ
S74	0964	4Т	2	4	230X1400 x480*	1480x1400 x560	118	110	776			2.2	12.2
	1130	4Т	2	4								2.4	14.4
	1296	4Т	2	4								2.6	15.6
	0964	5Т-6Т	2	4								2.4	14.4
	1130	5Т-6Т	2	4								3.0	18.0
	1296	5Т-6Т	2	4								3.2	19.2

(\*) При установке блока управления, разделительного блока или дополнительного блока питания глубина модуля становится равной 560 мм.

(\*\*) Три модуля инвертора должны быть снабжены интегрированным разделительным блоком.

**е) Модули инвертирования и торможения**

Конфигурация: Преобразователь питается от источника постоянного напряжения; в системе имеется интегрированный блок торможения

Модели, в которых не используется параллельное включение модулей инвертирования (S64):

Размер	Модель SINUS PENTA	Класс напряжения	Компонент			Размеры		Вес				Рассеиваемая мощность при I ном	Рассеиваемая мощность при цикле торможения 50%	Общая рассеиваемая мощность
			Модуль инвертирования с дополнительным блоком питания	Модули инвертирования	Модули торможения	Каждый модуль	Минимальные общие габариты	Модуль инвертирования с дополнительным блоком питания	Модуль инвертирования	Модуль торможения	Общий вес	Модуль инвертирования	Модуль торможения	
S64	0598	4Т	1	2	1	230x1400x480*	980x1400x560	118	110	110	448	2.5	0.8	8.3
	0748	4Т	1	2	1							2.75	0.9	9.15
	0831	4Т	1	2	1							3.3	1.0	10.9
	0250	5Т-6Т	1	2	1							1.3	0.5	4.4
	0312	5Т-6Т	1	2	1							1.6	0.6	5.4
	0366	5Т-6Т	1	2	1							1.8	0.7	6.1
	0399	5Т-6Т	1	2	1							2.1	0.8	7.1
	0457	5Т-6Т	1	2	1							2.4	0.9	8.1
	0524	5Т-6Т	1	2	1							2.6	1.0	8.8
	0598	5Т-6Т	1	2	1							2.95	1.2	10.05
	0748	5Т-6Т	1	2	1							3.25	1.3	11.05
0831	5Т-6Т	1	2	1	3.9	1.5	13.2							

\* При установке блока управления или дополнительного блока питания глубина модуля становится равной 560 мм.

Модели, в которых используется параллельное включение модулей инвертирования (S74):

Размер	Модель SINUS PENTA	Класс напряжения	Компонент			Размеры		Вес				Рассеиваемая мощность при I ном	Рассеиваемая мощность при цикле торможения 50%	Общая рассеиваемая мощность	
			Модуль инвертирования с дополнительным блоком питания	Модули инвертирования	Модули торможения	Каждый модуль	Минимальные общие габариты	Модуль инвертирования с дополнительным блоком питания	Модуль инвертирования	Модуль торможения	Общий вес	Модуль инвертирования	Модуль торможения		
															ШхВхГ
S74	0964	4Т	2	4	1	230x1400x480*	1730x1400x560	118	110	110	990	2.2	1.3	14.5	
	1130	4Т	2	4	1		1980x1400x560					2.4	1.5	15.9	
	1296	4Т	2	4	2		1730x1400x560					1100	2.6	0.9	17.4
	0964	5Т-6Т	2	4	1		1730x1400x560					990	2.4	1.9	16.3
	1130	5Т-6Т	2	4	1		1980x1400x560					1100	3.0	1.1	20.2
	1296	5Т-6Т	2	4	2		1980x1400x560					1210	3.2	1.2	21.6

(\*) При установке блока управления, разделительного блока или дополнительного блока питания глубина модуля становится равной 560 мм.

(\*\*) Три модуля инвертора должны быть снабжены интегрированным разделительным блоком.

3.3.3.5. МОДЕЛИ ИСПОЛНЕНИЯ STAND-ALONE IP54 (S05-S30), КЛАСС 2Т

Размер	МОДЕЛЬ SINUS PENTA	W	H	D	Вес	Рассеиваемая мощность при ном.
		мм	мм	мм	кг	Вт
S05	0007	214	577	227	15.7	160
	0008				15.7	170
	0010				15.7	220
	0013				15.7	220
	0015				15.7	230
	0016				15.7	290
	0020				15.7	320
S12	0023	250	622	268	23.3	390
	0033				23.3	500
	0037				23.8	560
S15	0038	288	715	366	40	750
	0040				40	820
	0049				40	950
S20	0060	339	842	366	54.2	1050
	0067				54.2	1250
	0074				57	1350
	0086				57	1500
S30	0113	359	1008	460	76	2150
	0129				76	2300
	0150				76	2450
	0162				76	2700

**ОПЦИИ:**

Переключатель МЕСТНОЕ/ВНЕШНЕЕ и кнопка АВАРИЯ на передней панели.



**ВНИМАНИЕ**

При установке опций глубина становится на 40 мм больше.



P000041-0

3.3.3.6. МОДЕЛИ ИСПОЛНЕНИЯ STAND-ALONE IP54 (S05-S30), КЛАСС 4Т

Размер	МОДЕЛЬ SINUS PENTA	W	H	D	Вес	Рассеиваемая мощность при ном.
		мм	мм	мм	кг	Вт
S05	0005	214	577	227	15.7	215
	0007				15.7	240
	0009				15.7	315
	0011				15.7	315
	0014				15.7	315
S12	0016	250	622	268	22.3	430
	0017				22.3	490
	0020				22.3	490
	0025				23.3	520
	0030				23.3	520
	0034				24.3	680
	0036				24.3	710
S15	0038	288	715	366	40	750
	0040				40	820
	0049				40	950
S20	0060	339	842	366	54.2	1050
	0067				54.2	1250
	0074				57	1350
	0086				57	1500
S30	0113	359	1008	460	76	2150
	0129				76	2300
	0150				76	2450
	0162				76	2700

**ОПЦИИ:**

Переключатель МЕСТНОЕ/ВНЕШНЕЕ и кнопка АВАРИЯ на передней панели.



**ВНИМАНИЕ**

При установке опций глубина становится на 40 мм больше.



P000041-0

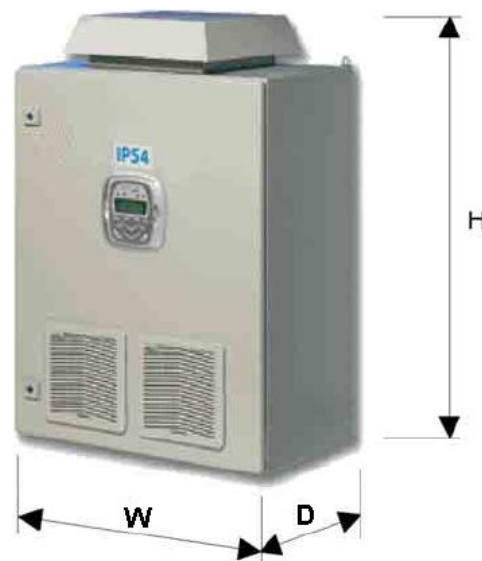


3.3.3.7. МОДЕЛИ ИСПОЛНЕНИЯ BOX IP54 (S05-S20), КЛАСС 2Т

Размер	МОДЕЛЬ	W	H	D	Вес	Рассеиваемая мощность при ном.
		мм	мм	мм		Вт
S05B	SINUS PENTA BOX 0007	400	600	250	27.9	160
	SINUS PENTA BOX 0008					170
	SINUS PENTA BOX 0010					220
	SINUS PENTA BOX 0013					220
	SINUS PENTA BOX 0015					230
	SINUS PENTA BOX 0016					290
	SINUS PENTA BOX 0020					320
S12B	SINUS PENTA BOX 0023	500	700	300	48.5	390
	SINUS PENTA BOX 0033					500
	SINUS PENTA BOX 0037				49.5	560
S15B	SINUS PENTA BOX 0038	600	1000	400	78.2	750
	SINUS PENTA BOX 0040					820
	SINUS PENTA BOX 0049					950
S20B	SINUS PENTA BOX 0060	600	1200	400	109.5	1050
	SINUS PENTA BOX 0067					1250
	SINUS PENTA BOX 0074				112.3	1350
	SINUS PENTA BOX 0086					1500

**ОПЦИИ:**

- Разъединитель с быстродействующими сетевыми предохранителями.
- Автоматический магнитный сетевой выключатель с освобождающей катушкой.
- Сетевой контактор стандарта AC1.
- Переключатель МЕСТНОЕ/ВНЕШНЕЕ и кнопка АВАРИЯ на передней панели.
- Входной сетевой дроссель.
- Выходной дроссель.
- Выходной тороидальный фильтр.
- Цепь вентилятора охлаждения двигателя.
- Противоконденсатный резистор.
- Дополнительная клеммная колодка для входных / выходных кабелей.



**ВНИМАНИЕ** Размеры и вес могут меняться в зависимости от установленных опций.

3.3.3.8. МОДЕЛИ ИСПОЛНЕНИЯ BOX IP54 (S05-S20), КЛАСС 4Т

Размер	МОДЕЛЬ	W	H	D	Вес	Рассеиваемая мощность при Ином.
		мм	мм	мм	кг	Вт
S05B	SINUS BOX PENTA 0005	400	600	250	27.9	215
	SINUS BOX PENTA 0007				27.9	240
	SINUS BOX PENTA 0009				27.9	315
	SINUS BOX PENTA 0011				27.9	315
	SINUS BOX PENTA 0014				27.9	315
S12B	SINUS BOX PENTA 0016	500	700	300	48.5	430
	SINUS BOX PENTA 0017				48.5	490
	SINUS BOX PENTA 0020				48.5	490
	SINUS BOX PENTA 0025				49.5	520
	SINUS BOX PENTA 0030				49.5	520
	SINUS BOX PENTA 0034				50.5	680
	SINUS BOX PENTA 0036				50.5	710
S15B	SINUS BOX PENTA 0038	600	1000	400	78.2	750
	SINUS BOX PENTA 0040				78.2	820
	SINUS BOX PENTA 0049				78.2	950
S20B	SINUS BOX PENTA 0060	600	1200	400	109.5	1050
	SINUS BOX PENTA 0067				109.5	1250
	SINUS BOX PENTA 0074				112.3	1350
	SINUS BOX PENTA 0086				112.3	1500

**ОПЦИИ:**

- Разъединитель с быстродействующими сетевыми предохранителями.
- Автоматический магнитный сетевой выключатель с освобождающей катушкой.
- Сетевой контактор стандарта AC1.
- Переключатель МЕСТНОЕ/ВНЕШНЕЕ и кнопка АВАРИЯ на передней панели.
- Входной сетевой дроссель.
- Выходной дроссель.
- Выходной тороидальный фильтр.
- Цепь вентилятора охлаждения двигателя.
- Противоконденсатный резистор.
- Дополнительная клеммная колодка для входных / выходных кабелей.



**ВНИМАНИЕ** Размеры и вес могут меняться в зависимости от установленных опций.

## 3.3.3.9. МОДЕЛИ ИСПОЛНЕНИЯ CABINET IP24 - IP54 (S15-S80)

Размер	SINUS PENTA CABINET МОДЕЛЬ	Класс напряжения	W	H	D	Вес	Рассеиваемая мощность при Ином.
			мм	мм	мм	кг	Вт
S15C	0038	2Т-4Т	600	2000	500	130	750
	0040						820
	0049						950
S20C	0060	2Т-4Т				140	1050
	0067						1250
	0074						1350
	0086				1500		
S30C	0113	2Т-4Т			162	2150	
	0129					2300	
	0150					2450	
	0162					2700	
S40C	0179	2Т-4Т			1000	279	3200
	0200		3650				
	0216		4100				
	0250		4250				
S41C	0180	2Т-4Т	1000	280	2550		
	0202				3200		
	0217				3450		
	0260				3950		
S42C	0062	5Т-6Т	1000	300	1300		
	0069				1450		
	0076				1700		
	0088				1950		
	0131				2300		
	0164				2750		
	0181				3450		
	0201				3900		
	0218				4550		
	0259				4950		

(продолжение на следующей странице)

(продолжение)

S50C	0312	2Т-4Т	1200	2000	600	350	4900
	0366						5600
	0399						6400
S51C	0313	2Т-4Т	1200	2000	600	350	4400
	0367						4900
	0402						6300
S52C	0290	2Т-4Т	1200	2000	600	370	5950
	0314						6400
	0368						7000
	0401						7650
S60C	0457	2Т-4Т	1600	2350	800	586	7400
	0524						8400
S65C	0598	2Т-4Т	2000	2350	800	854	9750
	0748						10750
	0831						12900
	0250	5Т-6Т	2000				5000
	0312						6100
	0366						6900
	0399						8000
	0457						9150
	0524						9800
	0598						11250
	0748						12450
S70C	0831	5Т-6Т	2200	1007	14900		
S75C	0964	4Т	3000	1700	1468	17200	
	1130					18900	
	1296					21100	
	0964	18400					
	1130	5Т-6Т	3400			22800	
S80C	1296		3400			24900	



**ВНИМАНИЕ**

Размеры и вес могут меняться в зависимости от установленных опций.

**ОПЦИИ:**

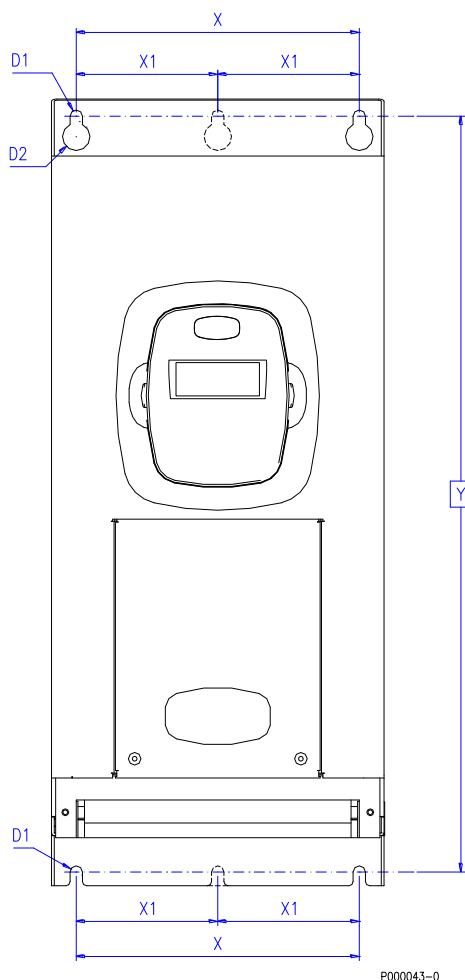
Разъединитель с быстродействующими сетевыми предохранителями.  
Автоматический магнитный сетевой выключатель с освобождающей катушкой.  
Сетевой контактор стандарта AC1.  
Переключатель МЕСТНОЕ/ВНЕШНЕЕ и кнопка АВАРИЯ на передней панели.  
Входной сетевой дроссель.  
Выходной дроссель.  
Дополнительная клеммная колодка для входных / выходных кабелей.  
Выходной тороидальный фильтр.  
Цепь вентилятора охлаждения двигателя.  
Модуль торможения для размеров  $\geq S40$ .  
Противоконденсатный резистор.  
Датчик PT100 для контроля температуры двигателя.  
Другие компоненты по запросу.

**ВНИМАНИЕ**

Размер H включает в себя вентиляторы и цоколь шкафа.

### 3.3.4. РАЗМЕРЫ ДЛЯ СТАНДАРТНОГО МОНТАЖА (МОДЕЛИ STAND-ALONE IP20 и IP00 S05 – S60)

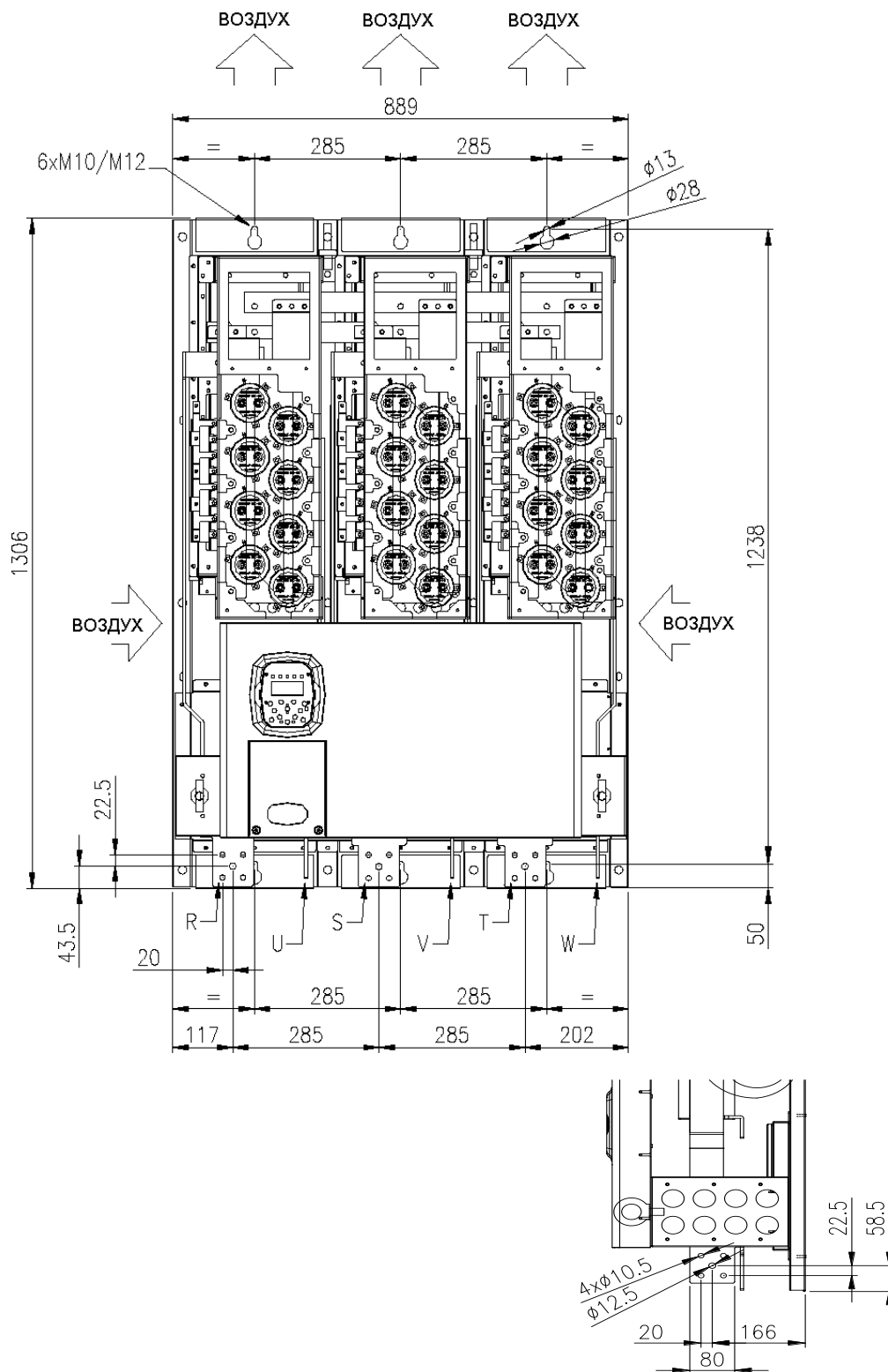
Размер SINUS PENTA	Расстояния (мм) (стандартный монтаж)					
	X	X1	Y	D1	D2	Крепежные ВИНТЫ
S05	156	-	321	4.5	-	M4
S10	192	-	377	6	12.5	M5
S12	192	-	377	6	12.5	M5
S15	185	-	449	7	15	M6
S20	175	-	593	7	15	M6
S30	213	-	725	9	20	M8
S40	540	270	857	9	20	M8
S41	380	190	845	12	24	M8-M10
S42	380	190	931	12	24	M8-M10
S50	560	280	975	11	21	M8-M10
S51	440	220	845	12	24	M8-M10
S52	440	220	931	12	24	M10
S60	570	285	1238	13	28	M10-M12



P000043-0

Рис. 3: Монтажные размеры моделей STAND-ALONE от S05 до S52 включительно

Преобразователи размера S60 производятся только в открытом исполнении IP00 и рассчитаны на установку в шкаф.



P000144-0

Рис. 4: Разметка отверстий для преобразователей размера S60

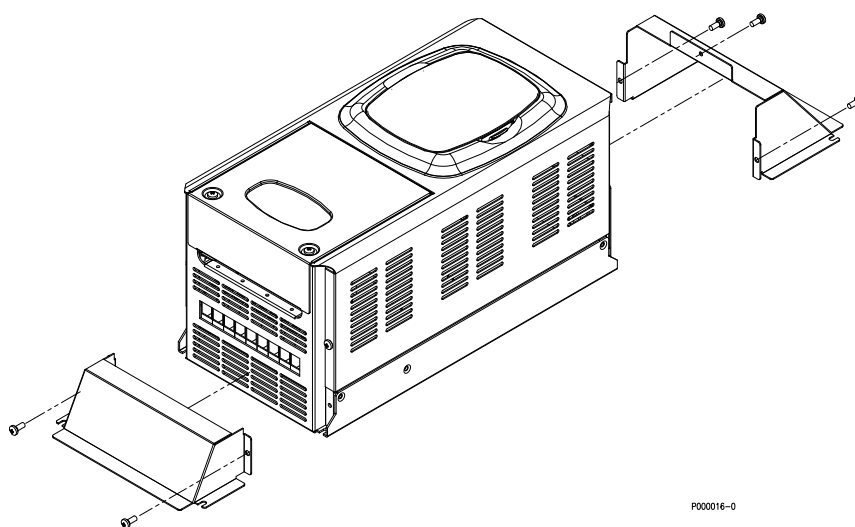


### 3.3.5. РАЗМЕРЫ ДЛЯ СКВОЗНОГО МОНТАЖА (МОДЕЛИ STAND-ALONE S05 - S52)

Сквозной монтаж позволяет отделить поток воздуха, охлаждающего силовую часть, и таким образом обеспечить рассеивание большей части выделяемого преобразователем тепла вне шкафа. Сквозной монтаж доступен для моделей типоразмеров от S05 до S52 исполнения IP20 / IP00. В результате исполнение шкафа IP44 становится IP40 (если не включены другие опции).

#### 3.3.5.1. SINUS PENTA S05

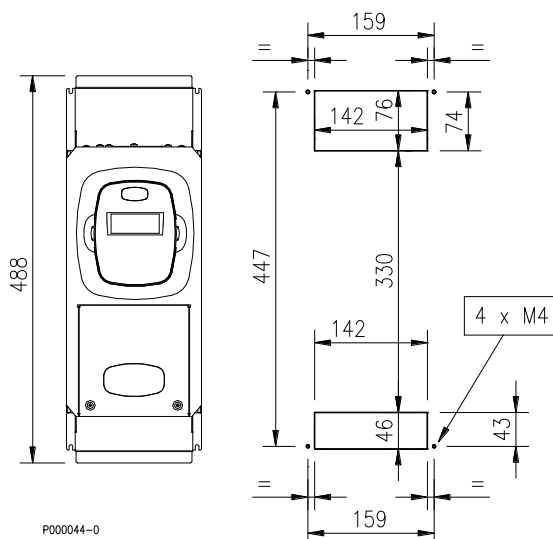
У преобразователей этого размера потоки воздуха для охлаждения силовой секции и секции управления могут быть разделены путем установки двух опциональных направляющих, закрепляемых пятью винтами-саморезами M4.



P000016-0

**Рис. 5: Сквозной монтаж SINUS PENTA S05**

Общая высота прибора станет равной 488 мм. На рисунке показаны также размеры отверстий на панели крепления, включая четыре отверстия M4 и два окна (142 x 76 мм и 142 x 46 мм) для потока охлаждения силовой секции.

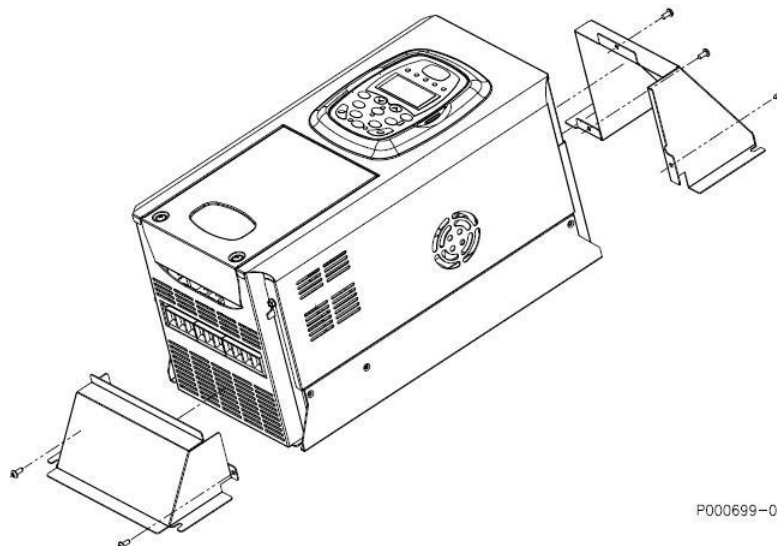


P000044-0

**Рис. 6: Разметка отверстий для сквозного монтажа SINUS PENTA S05**

3.3.5.2. SINUS PENTA S12

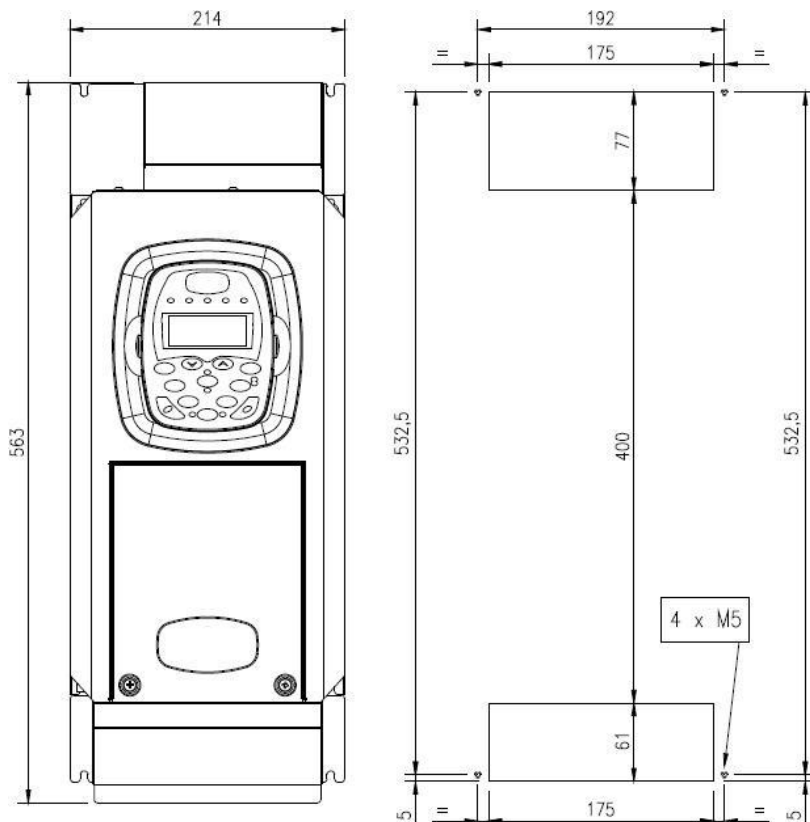
Преобразователи этого размера также допускают сквозную установку. При помощи 5-ти винтов-саморезов на преобразователь необходимо установить набор дополнительных элементов крепления.



P000699-0

**Рис. 7: Сквозной монтаж SINUS PENTA S12**

После установки аксессуаров высота прибора увеличится до 583 мм. На рисунке показаны также размеры отверстий на панели крепления, включая четыре отверстия М4 для крепления преобразователя и два отверстия (175 x 77 и 175 x 61 мм) для потока охлаждения силовой секции.



**Рис. 8: Разметка отверстий для сквозного монтажа SINUS PENTA S12**

### 3.3.5.3. SINUS PENTA S15-S20-S30

Для сквозного монтажа приборов этих размеров не требуются дополнительные элементы. На рисунке ниже показаны отверстия, которые необходимо сделать на панели крепления. На рисунке показан также вид сбоку при сквозном монтаже преобразователей. Показано направление потоков воздуха и размеры приборов на передней и боковой проекции (размеры сведены в таблицу).

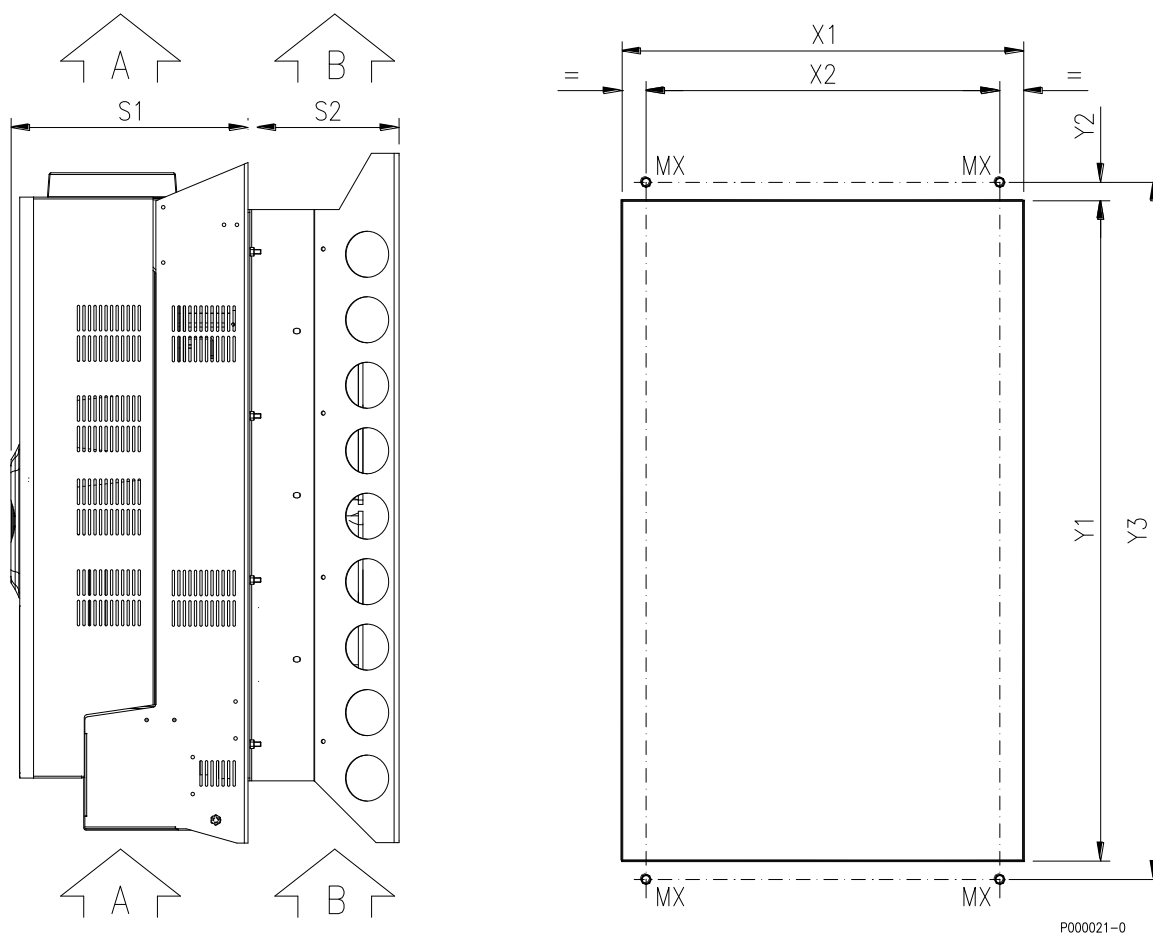
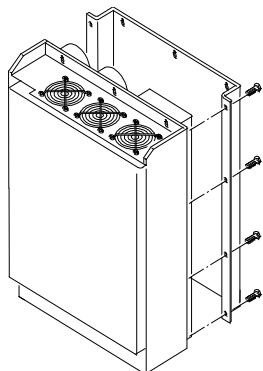


Рис. 9: Размеры для сквозного монтажа преобразователей SINUS PENTA S15, S20, S30

Размер преобразователя	Внутренняя и внешняя части		Размер отверстия для сквозной установки		Размеры крепежных отверстий			Крепежные винты
	S1	S2	X1	Y1	X2	Y2	Y3	
S15	256	75	207	420	185	18	449	4 x M6
S20	256	76	207	558	250	15	593	4 x M6
S30	257	164	270	665	266	35	715	4 x M8

3.3.5.4. SINUS PENTA S40

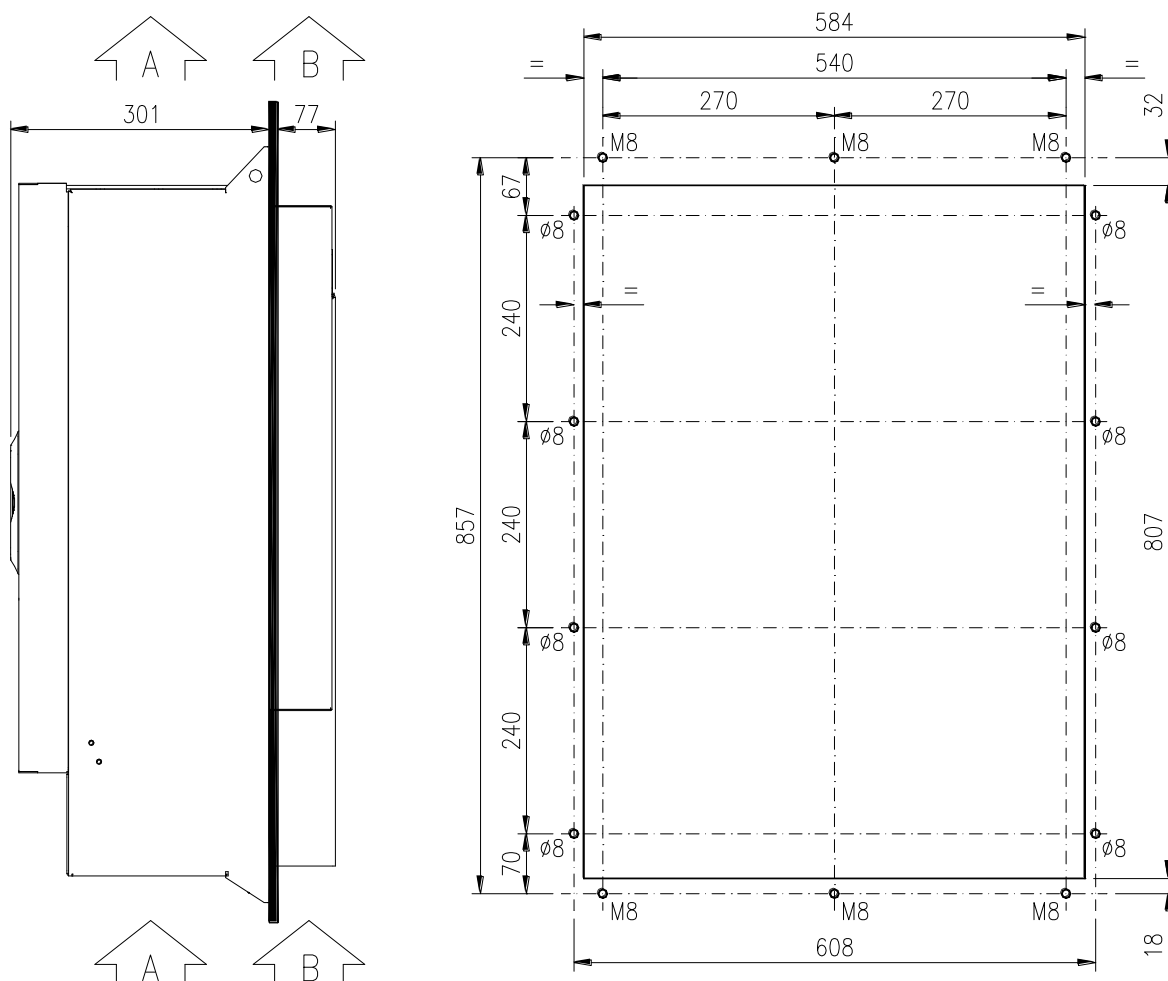
Для сквозного монтажа приборов этих размеров удалите заднюю монтажную панель. На рисунке ниже показан способ снятия панели.



Для снятия панели удалите 8 винтов М6 (на рисунке показаны 4 винта с одной стороны преобразователя).

**Рис. 10: Удаление монтажной панели с приборов размера SINUS PENTA S40 для сквозной установки.**

На рисунке показаны отверстия, которые необходимо сделать на панели крепления (см. соответствующие размеры). На рисунке показан также вид сбоку при сквозном монтаже преобразователей. Показано направление потоков воздуха и размеры приборов на передней и боковой проекции (с соответствующими размерами).

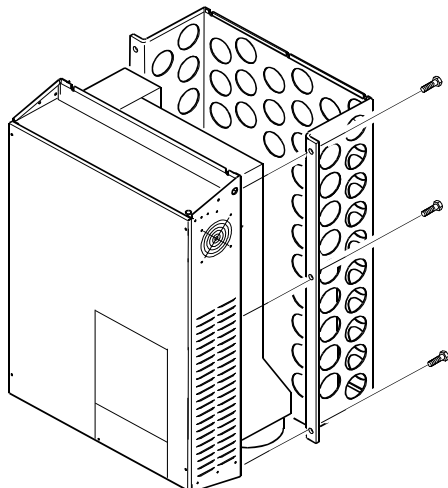


P000022-0

**Рис. 11: Размеры для сквозного монтажа преобразователей SINUS PENTA S40**

### 3.3.5.5. SINUS PENTA S50

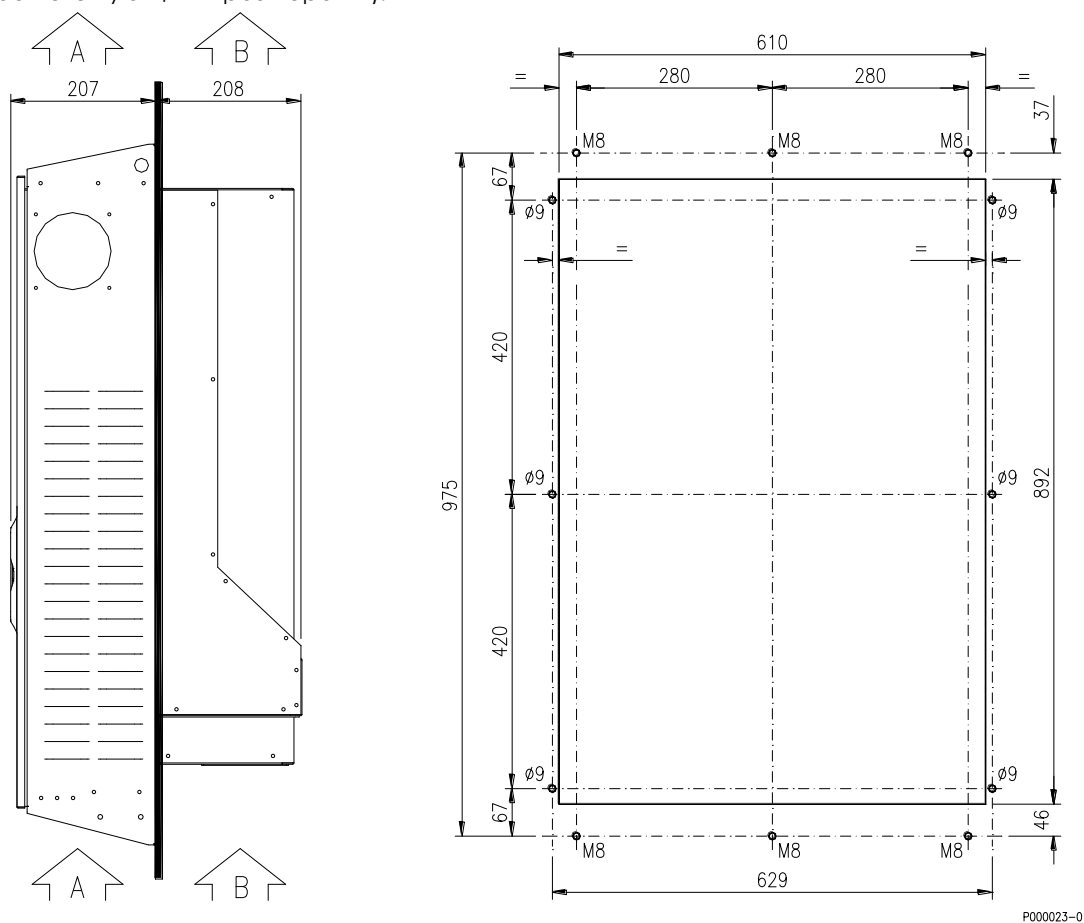
Для сквозного монтажа приборов этих размеров удалите заднюю монтажную панель. На рисунке показан способ снятия панели.



Для снятия панели удалите 6 винтов M8 (на рисунке показаны 3 винта с одной стороны преобразователя).

**Рис. 12: Удаление монтажной панели с приборов размера SINUS PENTA S50 для сквозной установки.**

На рисунке ниже (справа) показаны отверстия, которые необходимо сделать на панели крепления (см. соответствующие размеры). На рисунке показан также вид сбоку при сквозном монтаже преобразователей. Показано направление потоков воздуха и размеры приборов на передней и боковой проекции (с соответствующими размерами).



P000023-0

**Рис. 13: Размеры для сквозного монтажа преобразователей SINUS PENTA S50**

## 3.3.5.6. SINUS PENTA S41 – S42 - S51 – S52

Для преобразователей этого размера не используется собственно вынос радиаторов наружу, однако поток охлаждения силовой части может быть отделен от потока воздуха через секцию управления. Для этого используются дополнительные механические компоненты, как показано ниже (винты входят в комплект поставки).

\* гровер

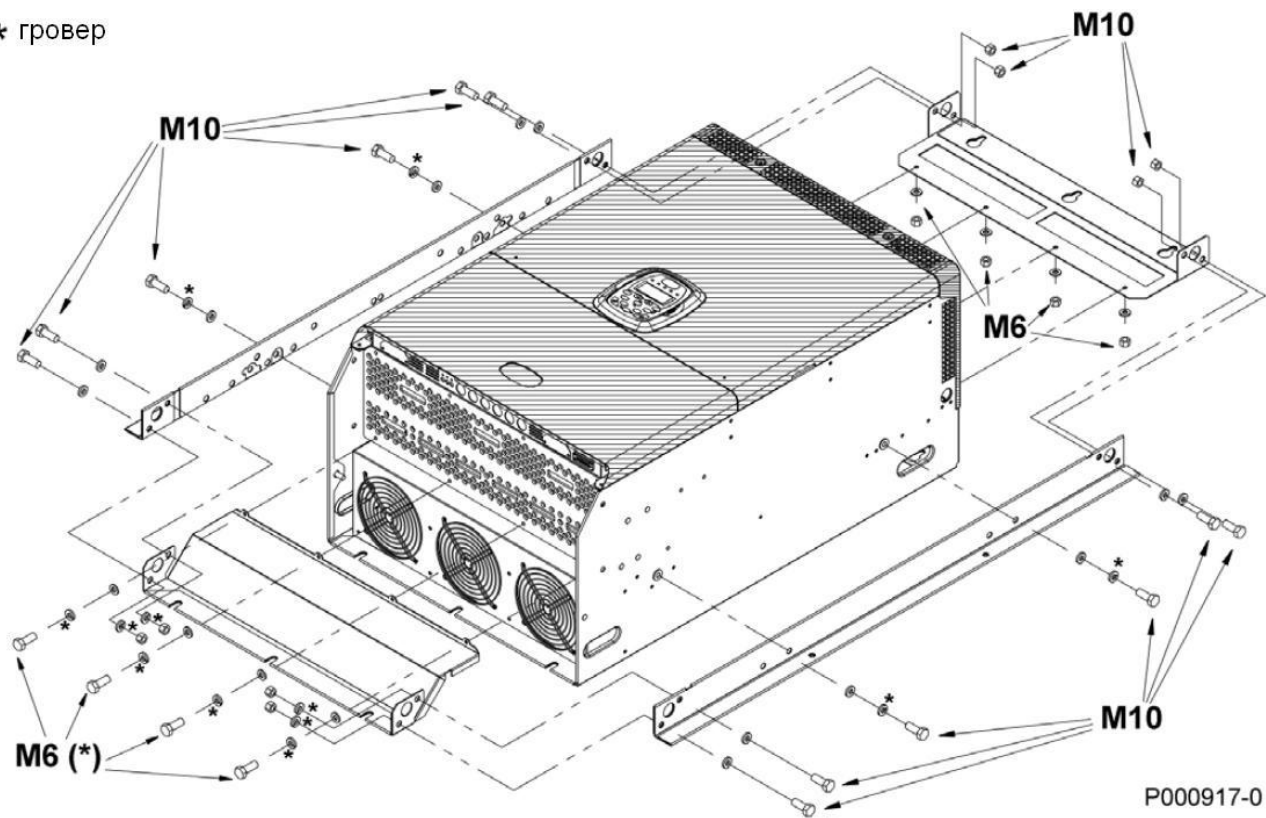
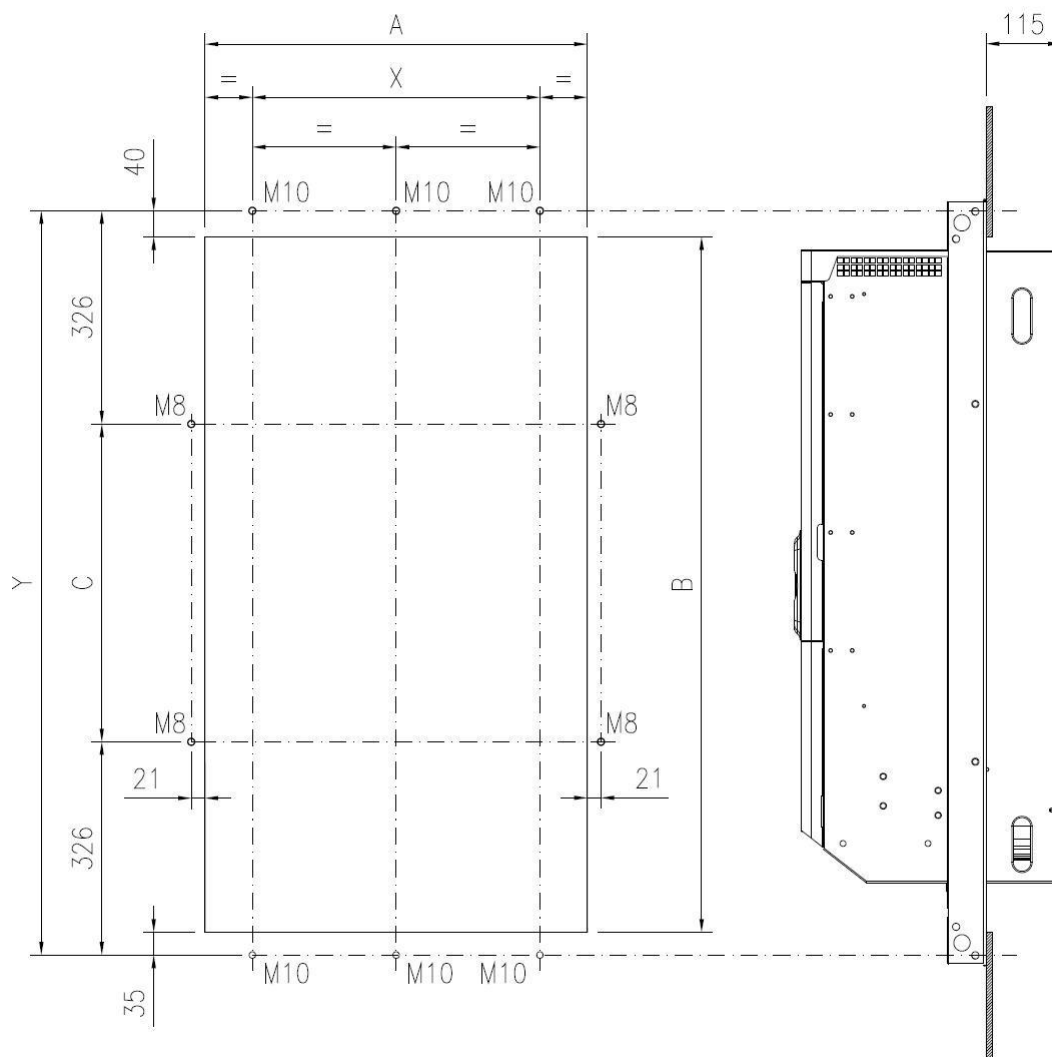


Рис. 14: Механические компоненты для сквозного монтажа преобразователей SINUS PENTA S41, S42, S51 и S52

На рисунке ниже показаны размеры для сквозной установки преобразователя, включая отверстия для шести винтов M8 и отверстия для потока воздуха, охлаждающего силовую секцию.



		Размеры (мм)				
		A	B	C	X	Y
Размер	S41	510	977	400	380	1052
	S42	510	1063	486	380	1138
	S51	585	977	400	440	1052
	S52	585	1063	486	440	1138

Рис. 15: Размеры для сквозного монтажа преобразователей SINUS PENTA S41, S42, S51, S52



### 3.3.6. РАЗМЕРЫ ДЛЯ СТАНДАРТНОГО МОНТАЖА ПРЕОБРАЗОВАТЕЛЕЙ МОДУЛЬНОГО ИСПОЛНЕНИЯ IP00 (S64 – S80)

Преобразователи большой мощности состоят из модулей, каждый из которых выполняет одну функцию. Блок управления может быть установлен отдельно или внутри модуля.

Ниже приведены варианты установки:

#### а) Блок управления интегрирован в модуль инвертирования

МОДУЛЬ	Крепежные размеры (мм) (для отдельного модуля)					Количество модулей					
						Размер преобразователя					
	X	Y	D1	D2	Винты	S64	S65	S70	S74	S75	S80
ПИТАНИЕ	178	1350	11	25	M10	-	1	2	-	2	3
ИНВЕРТЕР	178	1350	11	25	M10	1	2	2	-	2	2
ИНВЕРТЕР С ИНТЕГРИРОВАННЫМ БЛОКОМ УПРАВЛЕНИЯ	178	1350	11	25	M10	1	1	1	1	1	1
ИНВЕРТЕР С ИНТЕГРИРОВАННЫМ БЛОКОМ ПИТАНИЯ	178	1350	11	25	M10	1	-	-	2	-	-
ИНВЕРТЕР С ИНТЕГРИРОВАННЫМ РАЗДЕЛИТЕЛЬНЫМ БЛОКОМ	178	1350	11	25	M10	-	-	-	3	3	3

#### б) Блок управления отделен от преобразователя

МОДУЛЬ	Крепежные размеры (мм) (для отдельного модуля)					Количество модулей					
						Размер преобразователя					
	X	Y	D1	D2	Винты	S64	S65	S70	S74	S75	S80
ПИТАНИЕ	178	1350	11	25	M10	-	1	2	-	2	3
ИНВЕРТЕР	178	1350	11	25	M10	2	3	3	1	3	3
ИНВЕРТЕР С ИНТЕГРИРОВАННЫМ БЛОКОМ ПИТАНИЯ	178	1350	11	25	M10	1	-	-	2	-	-
ИНВЕРТЕР С ИНТЕГРИРОВАННЫМ РАЗДЕЛИТЕЛЬНЫМ БЛОКОМ	178	1350	11	25	M10	-	-	-	3	3	3
БЛОК УПРАВЛЕНИЯ	184	396	6	14	M5	1	1	1	1	1	1

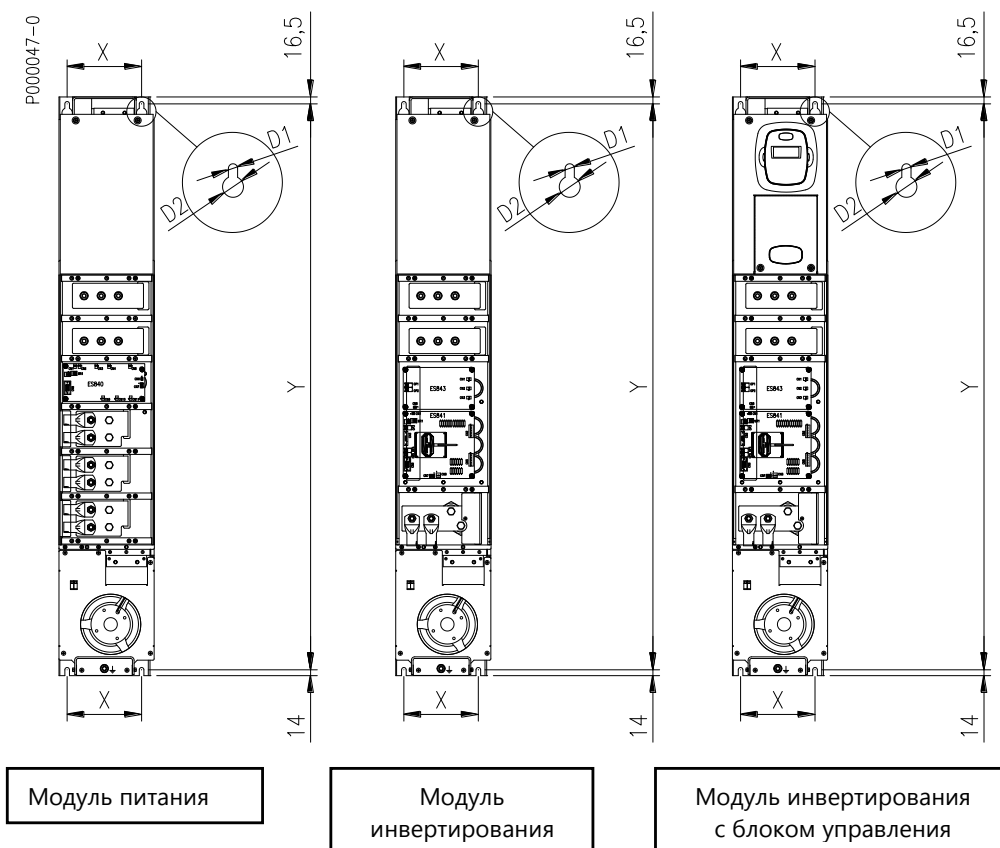


Рис. 16: Крепежные размеры модулей

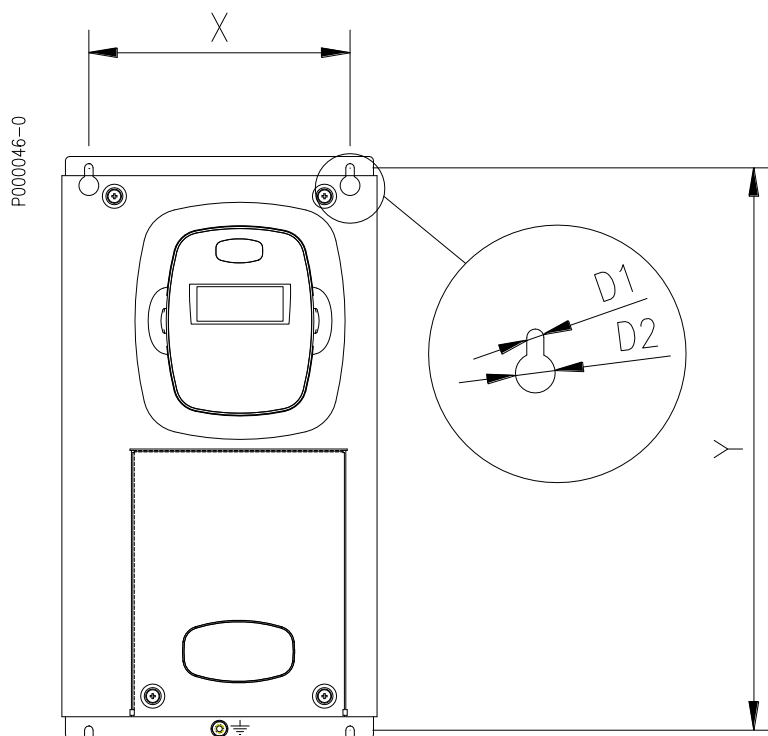


Рис. 17: Крепежные размеры отдельного блока управления

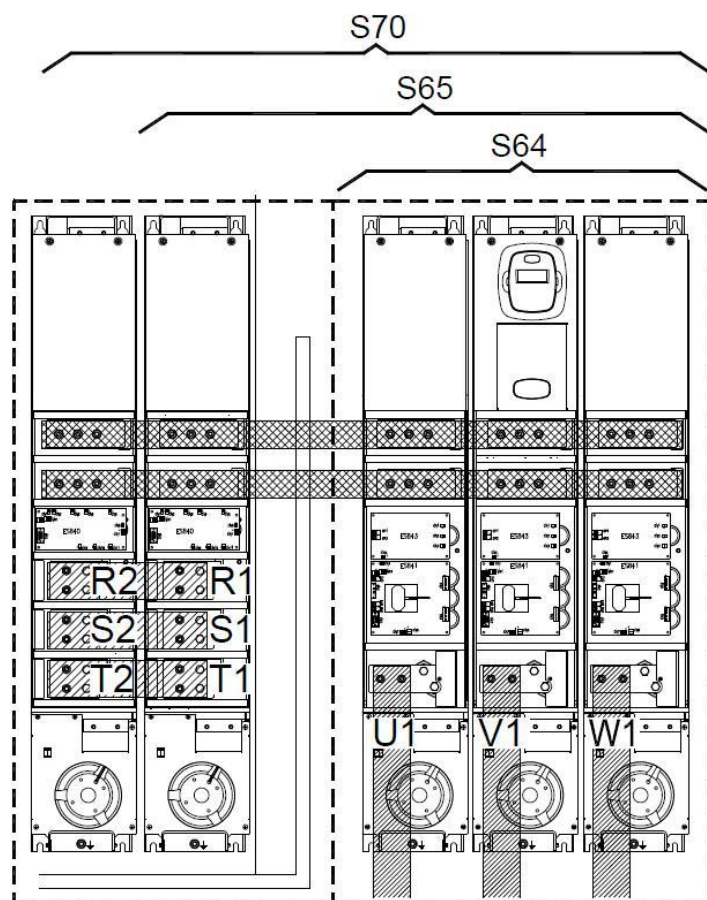
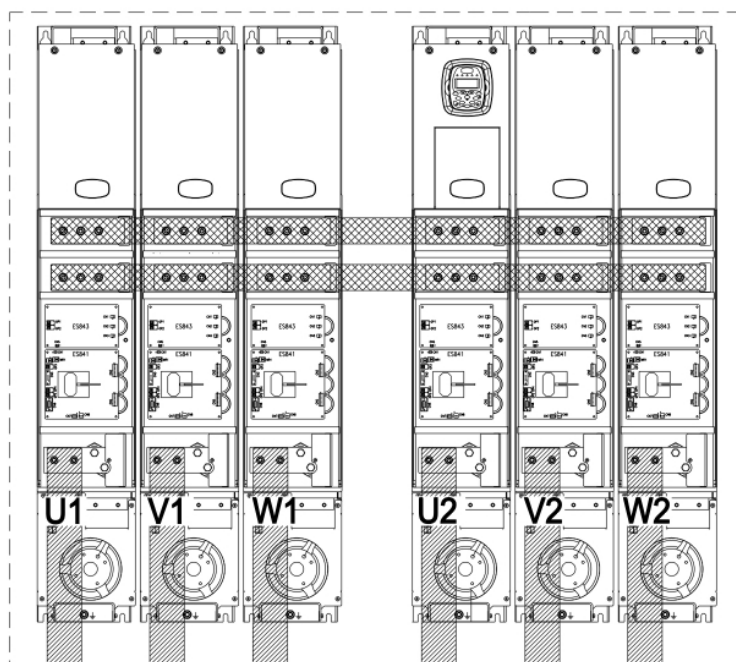
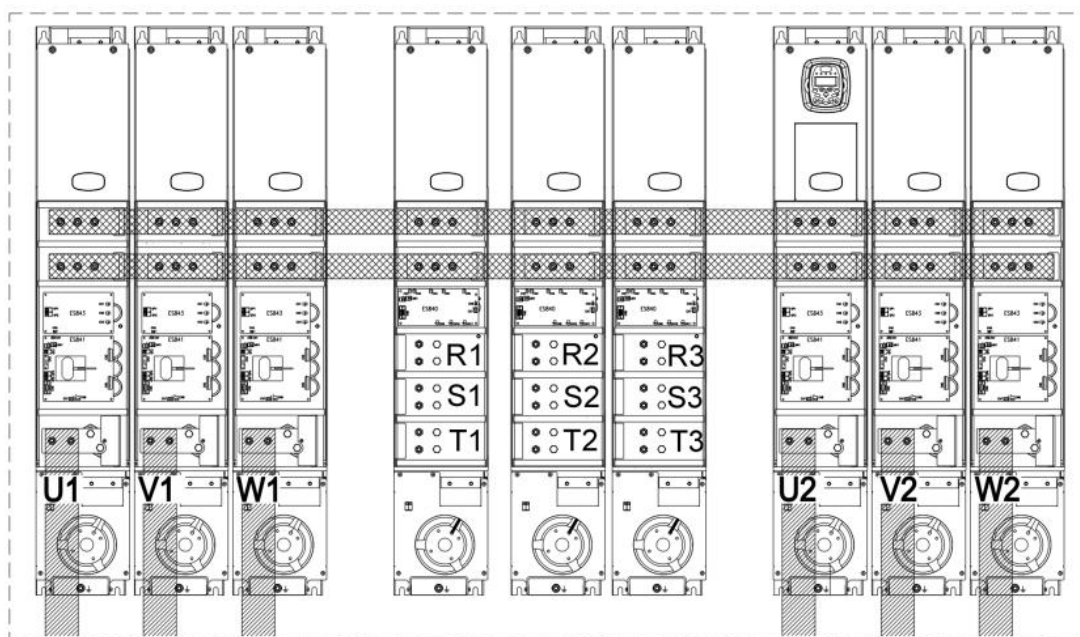


Рис. 18: Пример установки SINUS PENTA S64-S70



P000945-0

Рис. 19: Пример установки SINUS PENTA S64-S74



P000944-0

**Рис. 20: Пример установки SINUS PENTA S75-S80 (S75 содержит два модуля питания)**

3.3.6.1. УСТАНОВКА И РАСПОЛОЖЕНИЕ СОЕДИНЕНИЙ МОДУЛЬНОГО ПРЕОБРАЗОВАТЕЛЯ (S65)

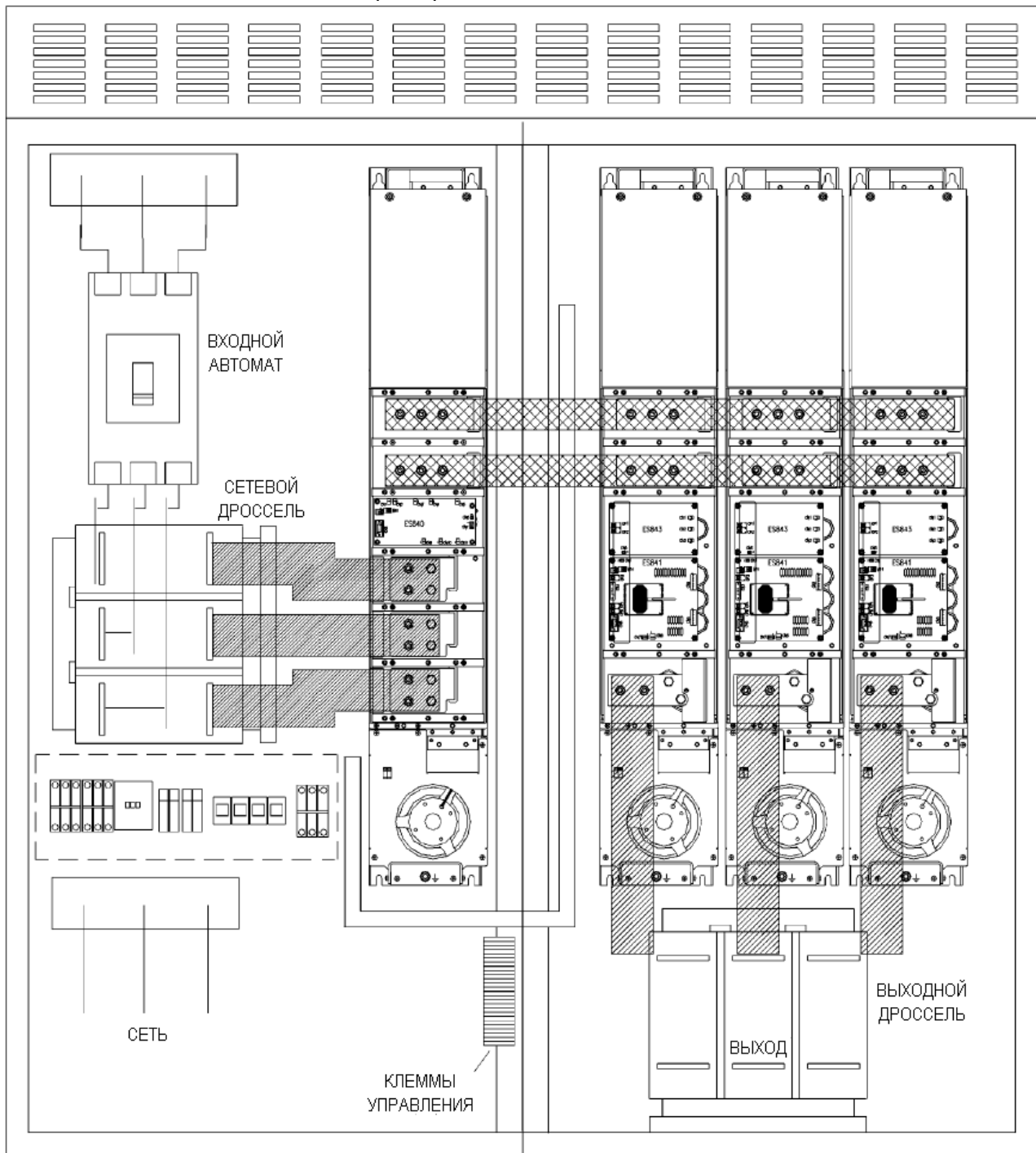


Рис. 21: Пример установки SINUS PENTA S65 (в шкафу)

3.3.7. РАЗМЕРЫ ДЛЯ СТАНДАРТНОГО МОНТАЖА  
(МОДЕЛИ IP54 S05-S30)

Размер SINUS PENTA IP54	Расстояния (мм) (стандартный монтаж)				Крепежные винты
	X	Y	D1	D2	
S05	177	558	7	15	M6
S12	213	602,5	7	15	M6
S15	223	695	10	20	M8
S20	274	821	10	20	M8
S30	296	987	10	20	M8

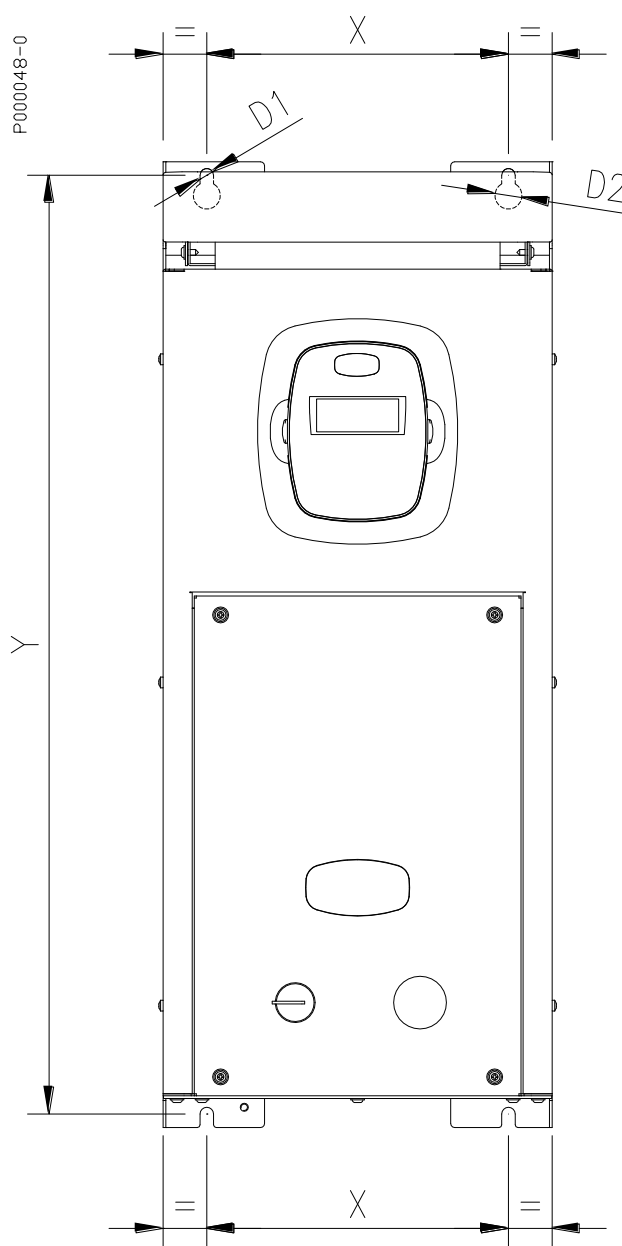


Рис. 22: Монтажные размеры преобразователей IP54

---

### 3.4. СИЛОВЫЕ ПОДКЛЮЧЕНИЯ

---

Преобразователи серии SINUS PENTA рассчитаны на питание переменным или постоянным током. Ниже показана схема подключения к низковольтной трехфазной сети; для типоразмеров S70 и S75 возможно 12-фазное (12-пульсное) подключение к сети с использованием специального трансформатора, модулей питания и междуфазного дросселя. Для типоразмера S80 возможно 18-фазное (18-пульсное) подключение к сети с использованием специального трансформатора, модулей питания и междуфазного дросселя.

Для определенных типоразмеров возможно также подключение к шине постоянного тока без изменения конструкции преобразователя; единственное, что нужно сделать – это установить предохранители в цепи силового питания постоянным током – для выбора см. главу 3.4.9 Сечение силовых кабелей и типоразмеры защитных устройств.

С другой стороны, для типоразмеров S41, S42, S51, S52, S60, S64, S74 требуется внешняя цепь предварительного заряда, поскольку внутри преобразователя ее нет.

Питание по цепи постоянного тока обычно используется при установке нескольких преобразователей в одном шкафу. Системы питания постоянным током (однонаправленные и двунаправленные, мощностью от 5 кВт до 2000 кВт для сетей от 200 до 690 В) могут быть поставлены компанией Elettronica Santerno.

Описание доступа к силовым клеммам приведено в главах 3.5.1.1 Доступ к клеммам управления и силовым клеммам в моделях IP20 и IP00 и 3.5.1.2 Доступ к клеммам управления и силовым клеммам в моделях исполнения IP54.





**ОПАСНО**

Перед изменением схемы подключения отключите преобразователь от сети и ждите не менее 15 минут для разряда конденсаторов в цепи постоянного тока.

Используйте только реле защиты типа "В".

Подключайте силовое питание только к соответствующим клеммам. Подключение к другим клеммам может вызвать выход преобразователя из строя.

Убедитесь, что напряжение питающей сети не выходит за рамки ограниченный, указанных на заводской табличке преобразователя.

Всегда заземляйте прибор во избежание поражения электрическим током и снижения уровня помех. Всегда заземляйте двигатель; по возможности подключайте заземляющий проводник двигателя непосредственно к преобразователю.

**Пользователь несет ответственность за соответствие системы заземления действующим в месте эксплуатации нормам.**

После подключения оборудования проверьте следующее:

- Все провода подключены правильно;
- Никакие соединения не пропущены;
- Нет коротких замыканий между клеммами и между клеммами и землей.



**ВНИМАНИЕ**

Не запускайте и не останавливайте преобразователь контактором питания.

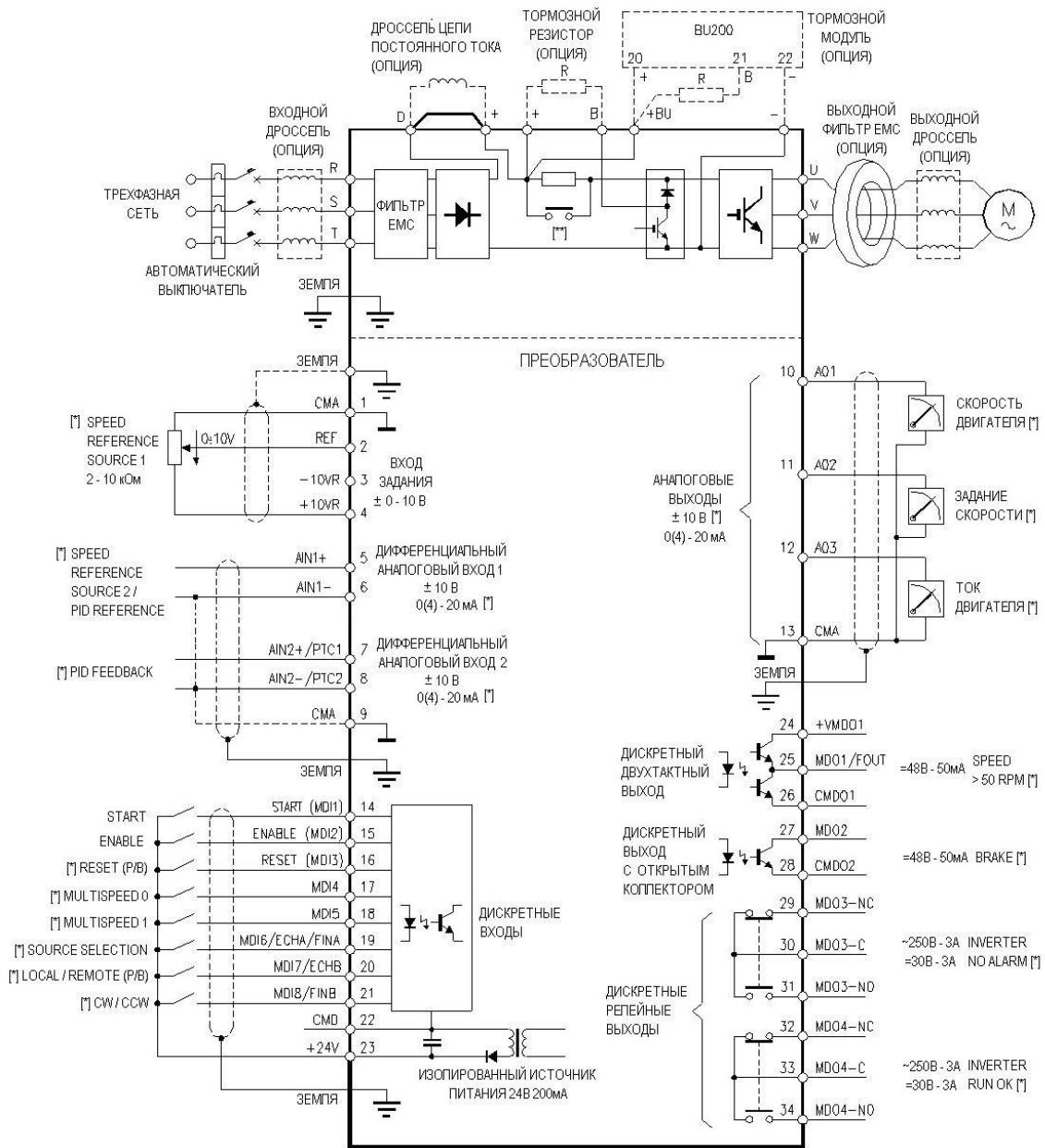
Цепь питания преобразователя всегда должна быть защищена быстродействующими предохранителями или тепловым/магнитным автоматическим выключателем.

Не подключайте однофазное напряжение.

Всегда устанавливайте фильтр помех на обмотки реле и катушки соленоидов.

При включении питания двигатель начнет вращение немедленно при наличии сигналов ENABLE (клемма 15) и START (клемма 14), а также ненулевого задания. Это может быть очень опасно. Во избежание случайных пусков двигателя выполните соответствующее программирование (см. Инструкции по программированию). В этом случае двигатель запустится только после размыкания и повторного замыкания контакта на клемме 15.

3.4.1. СХЕМА ПОДКЛЮЧЕНИЯ (S05 – S60)



[\*] ЗАВОДСКИЕ УСТАНОВКИ

[\*\*] ЦЕПЬ ПРЕДВАРИТЕЛЬНОГО ЗАРЯДА (СМ. НИЖЕ)

Рис. 23: Схема подключения



**ВНИМАНИЕ**

При защите сети плавкими предохранителями необходимо устанавливать прибор контроля их состояния, который отключит преобразователь при сгорании предохранителя во избежание работы оборудования в однофазном режиме.



**ВНИМАНИЕ**

Схема подключения соответствует заводским настройкам. Обозначения силовых клемм описаны в главе 3.4.3 Расположение силовых клемм в моделях S05-S52.



**ВНИМАНИЕ**

Входные и выходные дроссели описаны в главе 6.6 ДРОССЕЛИ. При заказе Sinus Penta размеров S15, S20, S30, S40 и S50 указывайте, будут ли в системе установлены дроссели.



**(\*)**  
**ВНИМАНИЕ**

Заводские установки могут быть изменены при изменении конфигурации DIP-переключателей и/или при изменении параметров, относящихся к определенным клеммам (см. Инструкции по программированию).



**ВНИМАНИЕ**

Если дроссель в цепи постоянного тока не используется, то клеммы D и + должны быть соединены перемычкой (установлена при поставке).



**(\*)**  
**ВНИМАНИЕ**

Свяжитесь с компанией Elettronica Santerno, если предполагается питать преобразователь Sinus Penta размеров S41, S42, S51, S52, S60, S65, S70, S75, S80 постоянным током, поскольку в этих моделях цепь предварительного заряда конденсаторов цепи постоянного тока не предусмотрена.



**ВНИМАНИЕ**

Только для моделей размера S60: Если напряжение питания превышает 500В переменного тока, подключение внутреннего дополнительного трансформатора необходимо изменить соответствующим образом (см. Рис. 41).

### 3.4.2. СХЕМА ПОДКЛЮЧЕНИЯ МОДУЛЬНЫХ ПРЕОБРАЗОВАТЕЛЕЙ SINUS PENTA (S64 – S80)

#### 3.4.2.1. ВНЕШНИЕ ПОДКЛЮЧЕНИЯ МОДУЛЬНЫХ ПРЕОБРАЗОВАТЕЛЕЙ SINUS PENTA S65-S70-S75-S80

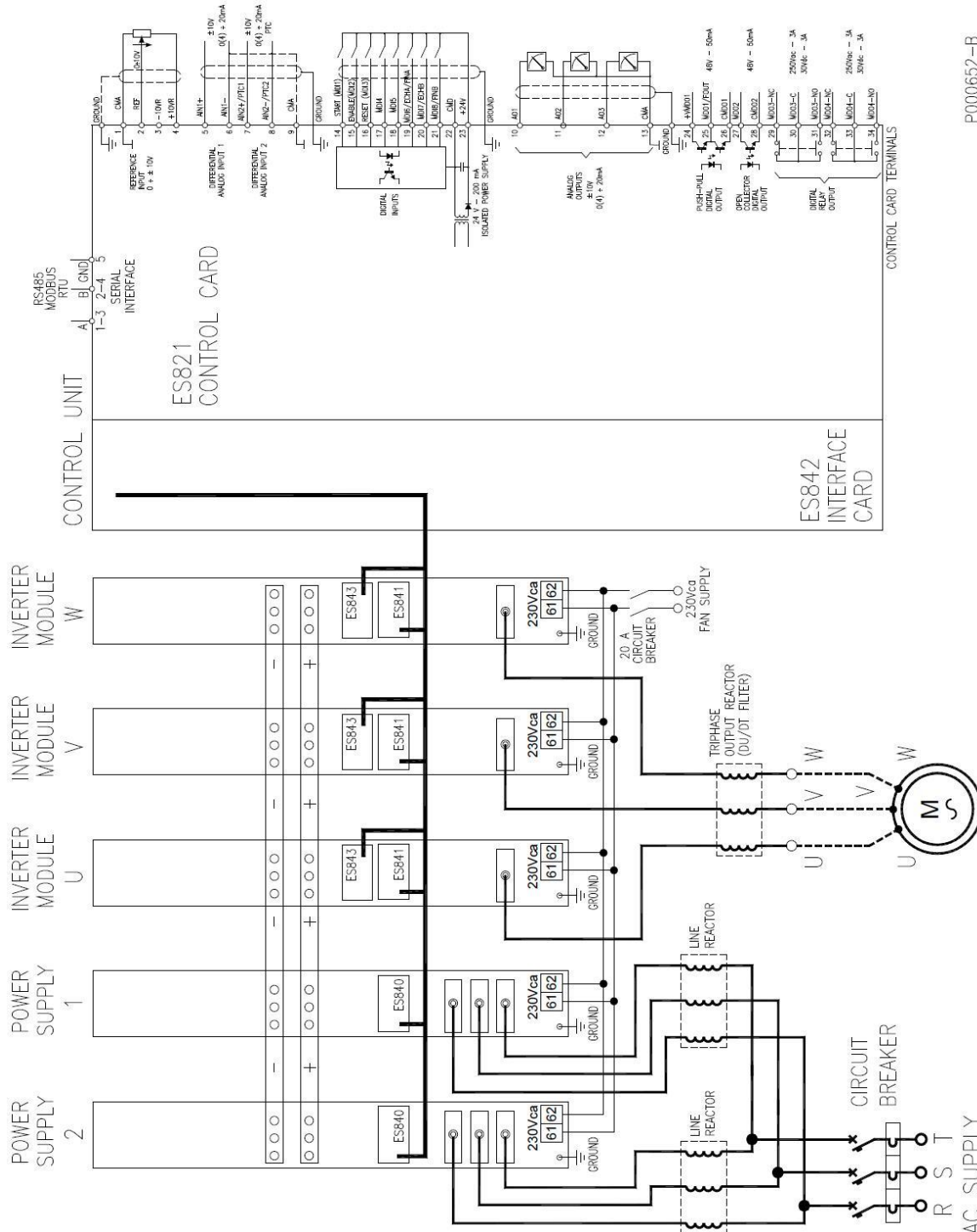


Рис. 24: Внешние подключения модульных преобразователей S65-S70

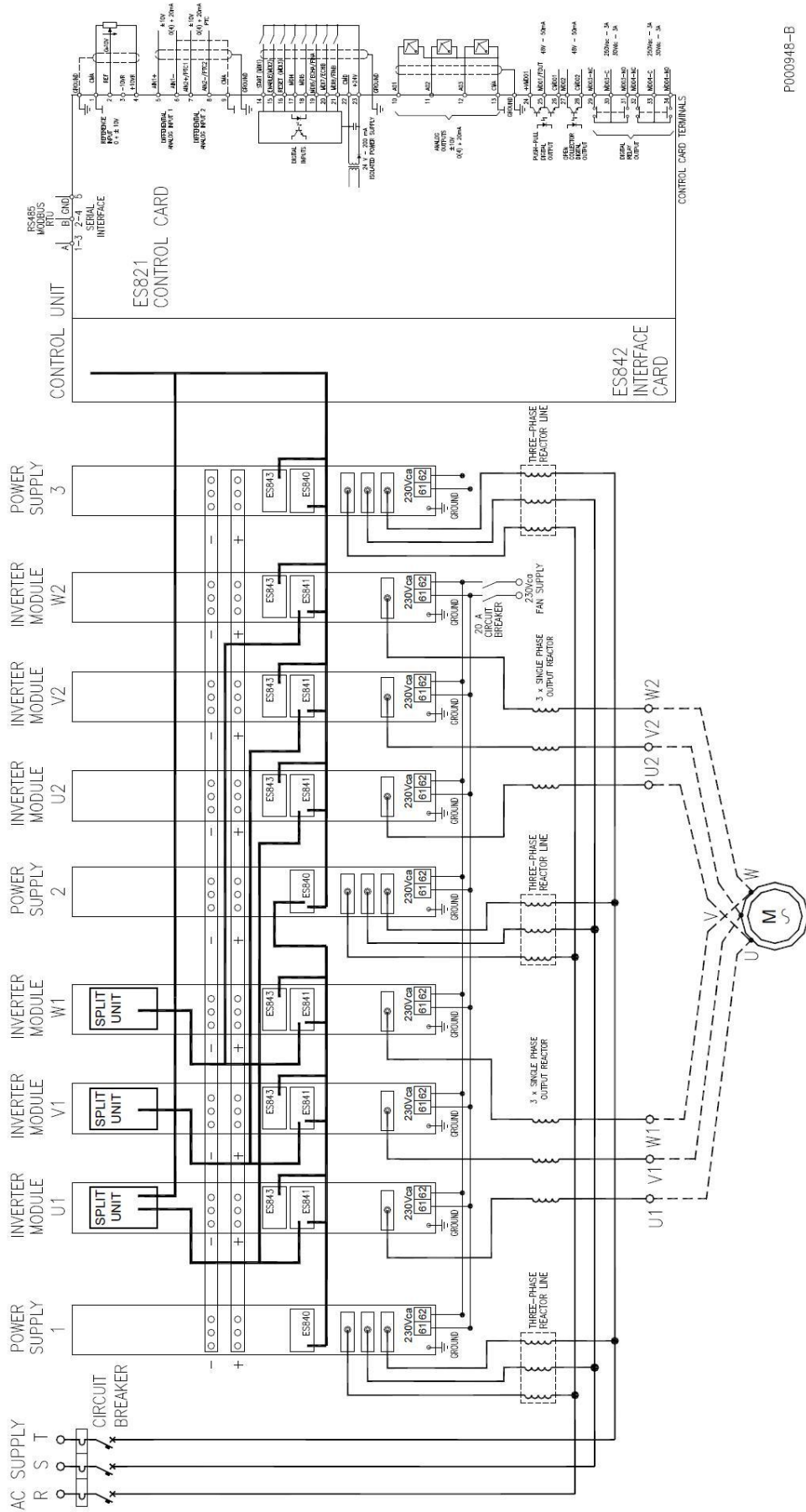


**ВНИМАНИЕ**

Наличие второго модуля питания возможно только для типоразмера S70

Установка модуля BU описана в главе, посвященной модулю торможения.

P000652-B



P000948-B

Рис. 25: Внешние подключения модульных преобразователей S75-S80



**ВНИМАНИЕ** Наличие третьего модуля питания возможно только для типоразмера S80.



**ВНИМАНИЕ** Установка модуля BU описана в главе, посвященной модулю торможения.



**ВНИМАНИЕ** При использовании предохранителей для защиты сети всегда устанавливайте прибор контроля их обрыва, который должен отключить преобразователь во избежание работы в однофазном режиме.



**ВНИМАНИЕ** См. главу REACTORS.



**ВНИМАНИЕ** В схеме на рисунке выше используйте провода одинаковой длины для подключения каждого из двух параллельно соединенных инверторов к двигателю. Рекомендуется использовать трехфазные кабели.

3.4.2.2. ВНЕШНИЕ ПОДКЛЮЧЕНИЯ МОДУЛЬНЫХ ПРЕОБРАЗОВАТЕЛЕЙ SINUS PENTA S64

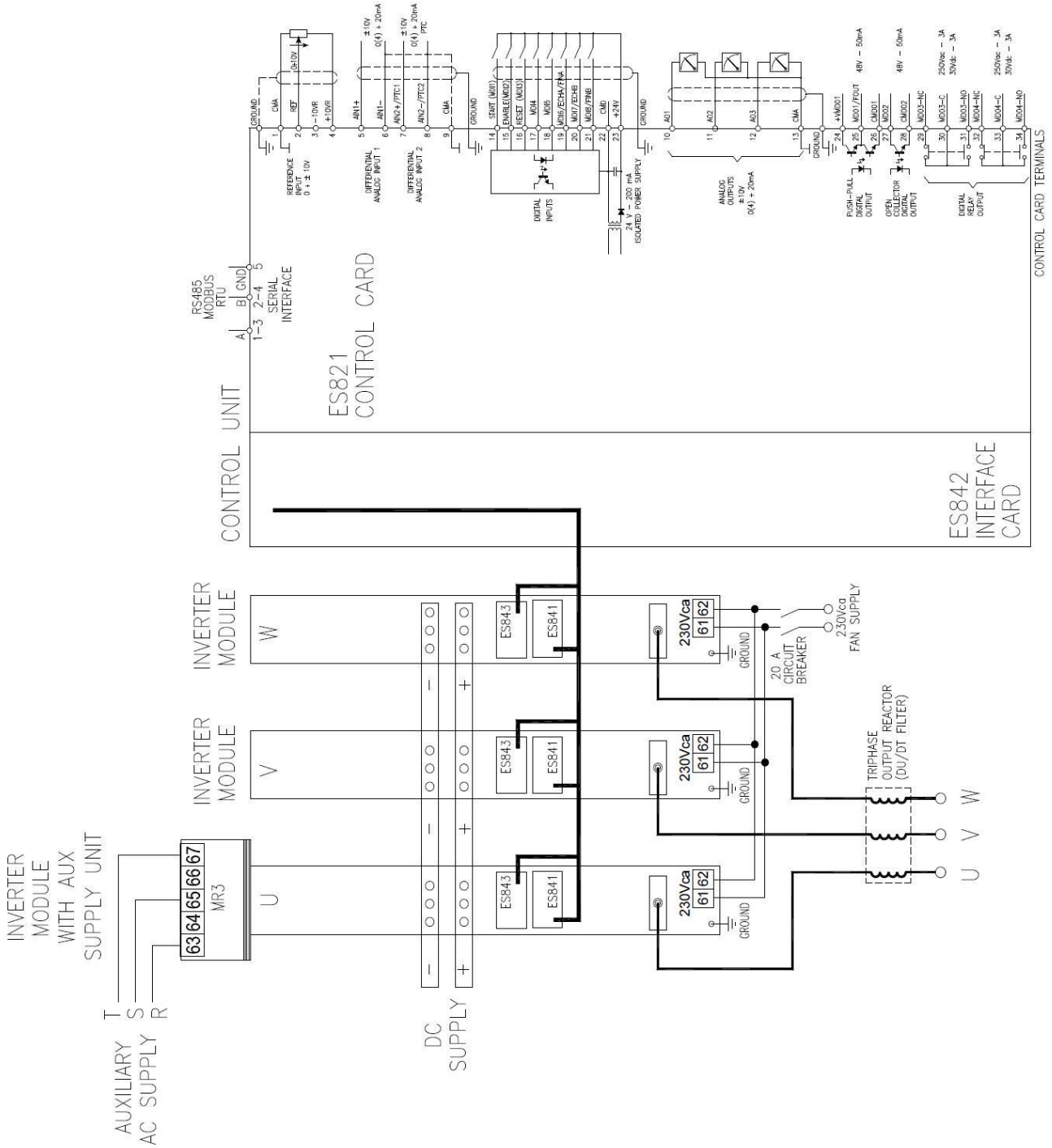


Рис. 26: Внешние подключения модульных преобразователей S64



**ВНИМАНИЕ**

Конденсаторы в модуле питания постоянным током должны иметь цепь пред-варительного заряда. Ее отсутствие приведет к выходу из строя как модуля питания, так и инвертора.

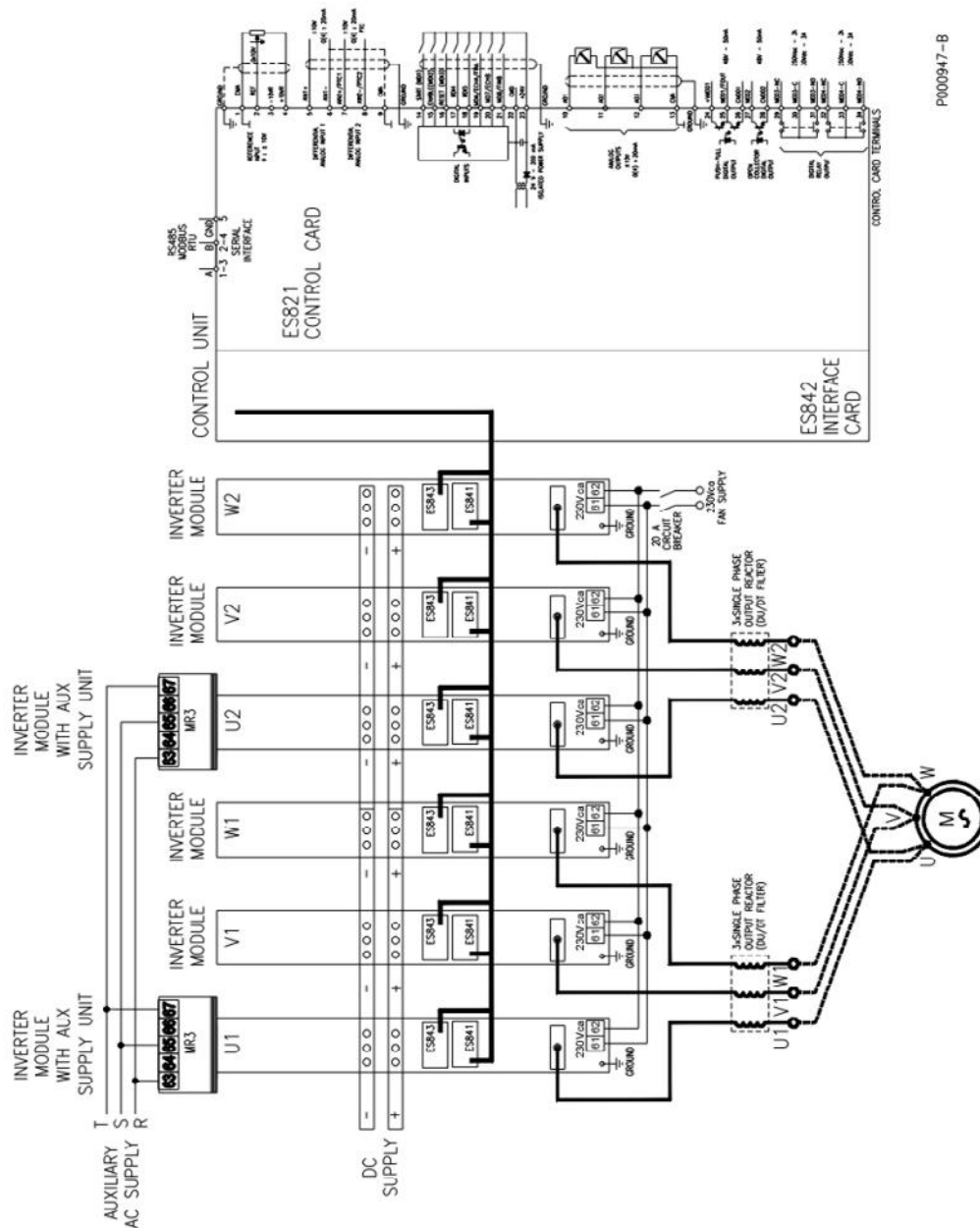


**ВНИМАНИЕ**

См. главу 6.6 ДРОССЕЛИ.



3.4.2.3. ВНЕШНИЕ ПОДКЛЮЧЕНИЯ МОДУЛЬНЫХ ПРЕОБРАЗОВАТЕЛЕЙ SINUS PENTA S74



P000947-B

Рис. 27: Внешние подключения модульных преобразователей S74



**ВНИМАНИЕ**

Конденсаторы в модуле питания постоянным током должны иметь цепь предварительного заряда. Ее отсутствие приведет к выходу из строя как модуля питания, так и инвертора.



**ВНИМАНИЕ**

См. главу 6.6 ДРОССЕЛИ.



**ВНИМАНИЕ**

В схеме на рисунке выше используйте провода одинаковой длины для подключения каждого из двух параллельно соединенных инверторов к двигателю. Рекомендуется использовать трехфазные кабели.

### 3.4.2.4. 12-ПУЛЬСНОЕ ПОДКЛЮЧЕНИЕ МОДУЛЬНЫХ ПРЕОБРАЗОВАТЕЛЕЙ

12-пульсное подключение позволяет снизить уровень гармоник тока в цепи питания преобразователя. Стандартная схема 12-пульсного подключения:

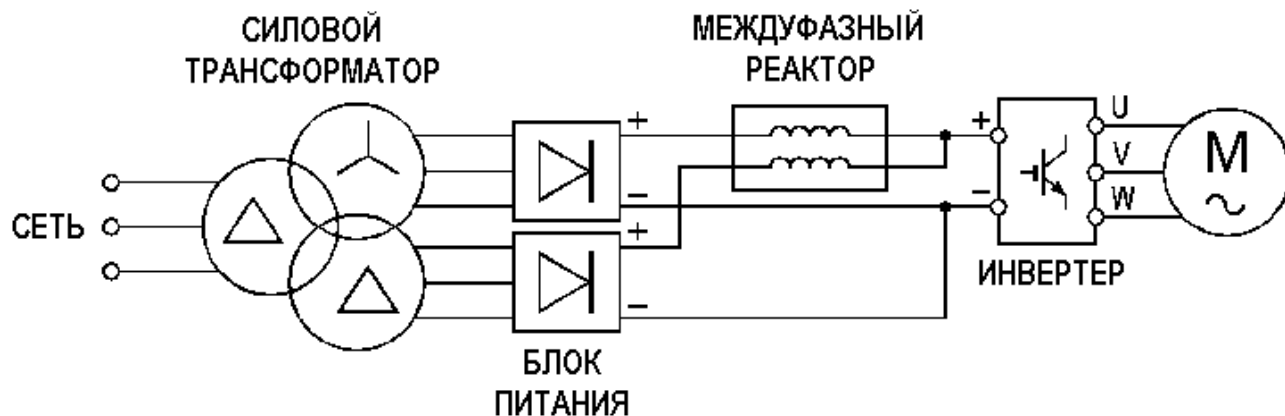


Рис. 28: Схема 12-пульсного соединения

Подробнее см. главу 6.6 ДРОССЕЛИ. Для 12-пульсного подключения преобразователей размера 1296 класса 6T необходимо только два модуля питания.

### 3.4.2.5. ВНУТРЕННИЕ СОЕДИНЕНИЯ МОДУЛЬНЫХ ПРЕОБРАЗОВАТЕЛЕЙ SINUS PENTA S65, S70

Необходимы следующие соединения:

Два силовых подключения медной шиной 60\*10 мм между модулем питания и модулями инверторов (питание постоянным током).

4 (S65) или 5 (S70) соединений 9-жильным экранированным кабелем для передачи аналоговых величин.

Тип кабеля: экранированный

число жил: 9

диаметр каждого провода: AWG20±24 (0.6±0.22мм<sup>2</sup>)

подключение: 9-полюсная розетка SUB-D;

схема кабеля:

	Контакт розетки SUB-D	Контакт розетки SUB-D
КОНТАКТ	1 →	1
КОНТАКТ	2 →	2
КОНТАКТ	3 →	3
КОНТАКТ	4 →	4
КОНТАКТ	5 →	5
КОНТАКТ	6 →	6
КОНТАКТ	7 →	7
КОНТАКТ	8 →	8
КОНТАКТ	9 →	9

Необходимо выполнить следующие соединения:

- от блока управления к модулю питания 1 (сигналы управления питанием 1)
- от блока управления к модулю питания 2 (сигналы управления питанием 2, только для S70)
- от блока управления к инвертеру фазы U (сигналы управления фазой U)
- от блока управления к инвертеру фазы V (сигналы управления фазой V)
- от блока управления к инвертеру фазы W (сигналы управления фазой W)

4 подключения двухжильным кабелем типа AWG17-18 (1 мм<sup>2</sup>), предназначенным для низковольтного питания переменным током.

- от модуля питания 1 к блоку управления (питание блока управления + 24 В)
- от модуля питания 1 к платам драйверов каждой фазы (линия питания может идти от блока питания к одной плате драйверов, например, к плате фазы U, затем к плате фазы V, затем – к плате фазы W) (питание 24 В плат драйверов IGBT)

4 оптоволоконных соединения, 1 мм, стандартный одиночный пластиковый кабель (типовое затухание 0.22 дБ/м), с соединителями типа Agilent HFBR-4503/4513.

#### HFBR-4503/4513 - Односторонняя фиксация

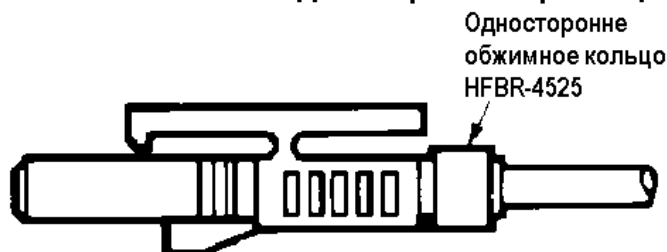


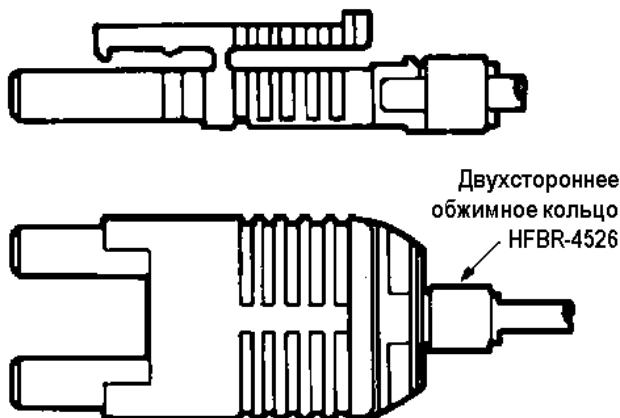
Рис. 29: Одиночный оптоволоконный соединитель

Необходимо выполнить следующие соединения:

- от блока управления к плате драйвера фазы U (сигнал неисправности фазы U)
- от блока управления к плате драйвера фазы V (сигнал неисправности фазы V)
- от блока управления к плате драйвера фазы W (сигнал неисправности фазы W)
- от блока управления к плате контроля напряжения шины, установленной в инвертере фазы V (Сигнал VB)

4 оптоволоконных соединения, 1 мм, стандартный двойной пластиковый кабель (типичное затухание 0.22 дБ/м), с соединителями типа Agilent HFBR-4516.

### HFBR-4516 - Двухсторонняя фиксация



**Рис. 30: Двойной оптоволоконный соединитель**

Необходимо выполнить следующие соединения:

- от блока управления к плате драйвера фазы U (сигналы управления верхним и нижним IGBT)
- от блока управления к плате драйвера фазы V (сигналы управления верхним и нижним IGBT)
- от блока управления к плате драйвера фазы W (сигналы управления верхним и нижним IGBT)

ВНУТРЕННИЕ СОЕДИНЕНИЯ (S65-S70)

Сигнал	Тип соединения	Маркировка	Компонент	Плата	Разъем	Компонент	Плата	Разъем
сигналы управления, модуль питания 1	9-жильный экранированный кабель	C-PS1	блок управления	ES842	CN4	Модуль питания 1	ES840	CN8
сигналы управления, модуль питания 2 (*)	9-жильный экранированный кабель	C-PS2	блок управления	ES842	CN3	Модуль питания 2	ES840	CN8
сигналы управления, фаза U	9-жильный экранированный кабель	C-U	блок управления	ES842	CN14	фаза U	ES841	CN3
сигналы управления, фаза V	9-жильный экранированный кабель	C-V	блок управления	ES842	CN11	фаза V	ES841	CN3
сигналы управления, фаза W	9-жильный экранированный кабель	C-W	блок управления	ES842	CN8	фаза W	ES841	CN3
питание +24В, блок управления	одиночный кабель, 1мм2	24V-CU	модуль питания 1	ES840	MR1-1	блок управления	ES842	MR1-1
питание 0В, блок управления	одиночный кабель, 1мм2		модуль питания 1	ES840	MR1-2	блок управления	ES842	MR1-2
питание +24В, платы драйверов ES841	одиночный кабель, 1мм2	24V-GU	модуль питания 1	ES840	MR1-3	фаза U	ES841	MR1-1
питание 0В, платы драйверов ES841	одиночный кабель, 1мм2		модуль питания 1	ES840	MR1-4	фаза U	ES841	MR1-2
питание +24В, платы драйверов ES841	одиночный кабель, 1мм2	24V-GV	фаза U	ES841	MR1-3	фаза V	ES841	MR1-1
питание 0В, платы драйверов ES841	одиночный кабель, 1мм2		фаза U	ES841	MR1-4	фаза V	ES841	MR1-2
питание +24В, платы драйверов ES841	одиночный кабель, 1мм2	24V-GW	фаза V	ES841	MR1-3	фаза W	ES841	MR1-1
питание 0В, платы драйверов ES841	одиночный кабель, 1мм2		фаза V	ES841	MR1-4	фаза W	ES841	MR1-2
управление IGBT, фаза U	Двойной оптоволоконный кабель	G-U	блок управления	ES842	OP19-OP20	фаза U	ES841	OP4-OP5
управление IGBT, фаза V	Двойной оптоволоконный кабель	G-V	блок управления	ES842	OP13-OP14	фаза V	ES841	OP4-OP5
управление IGBT, фаза W	Двойной оптоволоконный кабель	G-W	блок управления	ES842	OP8-OP9	фаза W	ES841	OP4-OP5
неисправность IGBT, фаза U	Одиночный оптоволоконный кабель	FA-U	блок управления	ES842	OP15	фаза U	ES841	OP3
неисправность IGBT, фаза V	Одиночный оптоволоконный кабель	FA-V	блок управления	ES842	OP10	фаза V	ES841	OP3
неисправность IGBT, фаза W	Одиночный оптоволоконный кабель	FA-W	блок управления	ES842	OP5	фаза W	ES841	OP3
Контроль напряжения шины	Одиночный оптоволоконный кабель	VB	блок управления	ES842	OP2	Одна фаза	ES843	OP2
состояние IGBT, фаза U	Одиночный оптоволоконный кабель	ST-U	блок управления	ES842	OP16	фаза U	ES843	OP1
состояние IGBT, фаза V	Одиночный оптоволоконный кабель	ST-V	блок управления	ES842	OP11	фаза V	ES843	OP1
состояние IGBT, фаза W	Одиночный оптоволоконный кабель	ST-W	блок управления	ES842	OP6	фаза W	ES843	OP1

(\*) Только для S70



**ВНИМАНИЕ**

Тщательно проверяйте все соединения. Неправильные соединения могут неблагоприятно сказаться на работе оборудования.



**ВНИМАНИЕ**

НИКОГДА не подключайте напряжение к оборудованию, если не подключены все оптоволоконные соединения.

На схеме показаны все необходимые соединения компонентов модульного преобразователя:

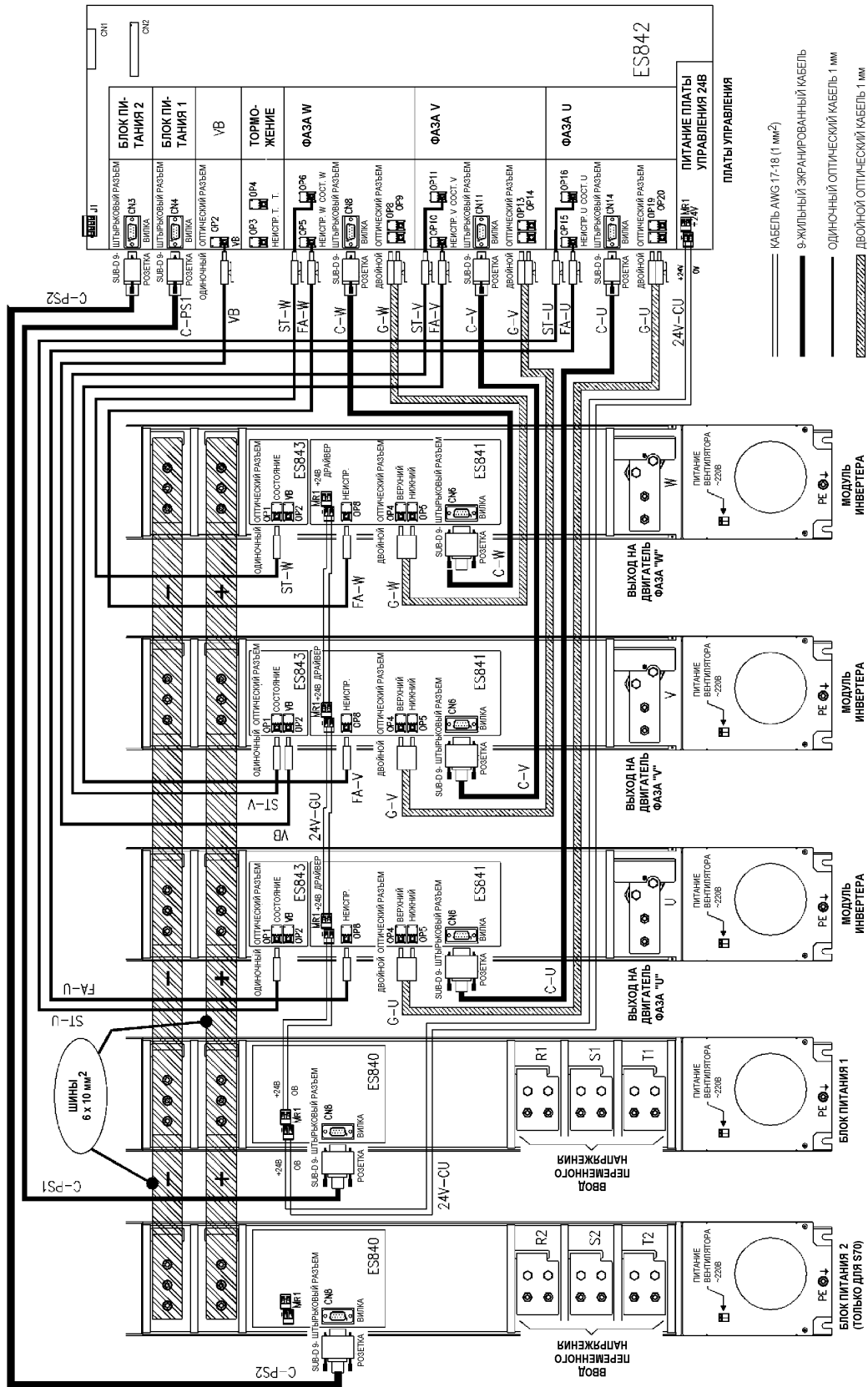


Рис. 31: Внутренние соединения SINUS PENTA S65-S70

Для реализации внутренних подключений выполните следующее:

- 1) Обеспечьте доступ к платам ES840, ES841 и ES843. Первая плата расположена в передней части модуля питания; две другие – в передней части каждого модуля инвертора. Снимите передние лексановые крышки, открутив винты крепления;

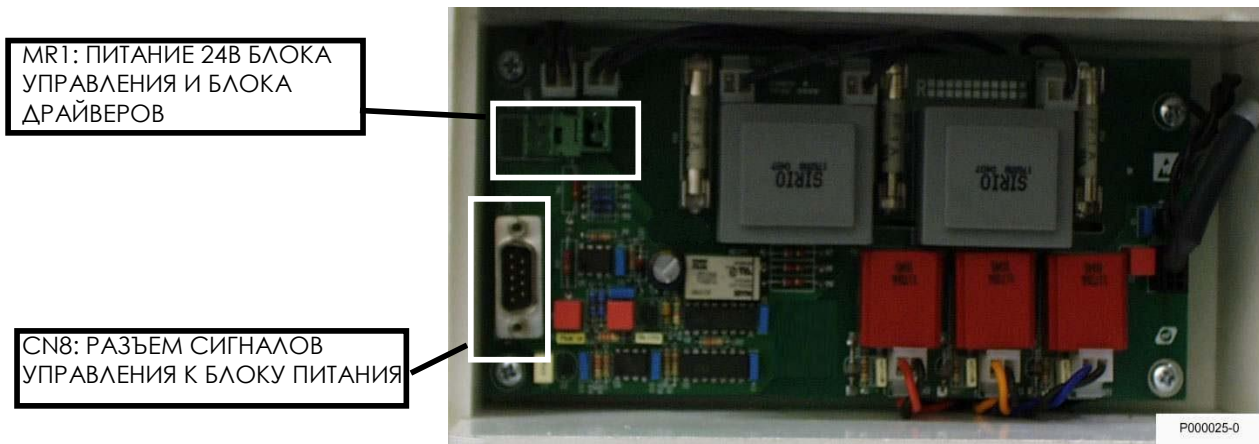


Рис. 32: Плата управления питанием ES840

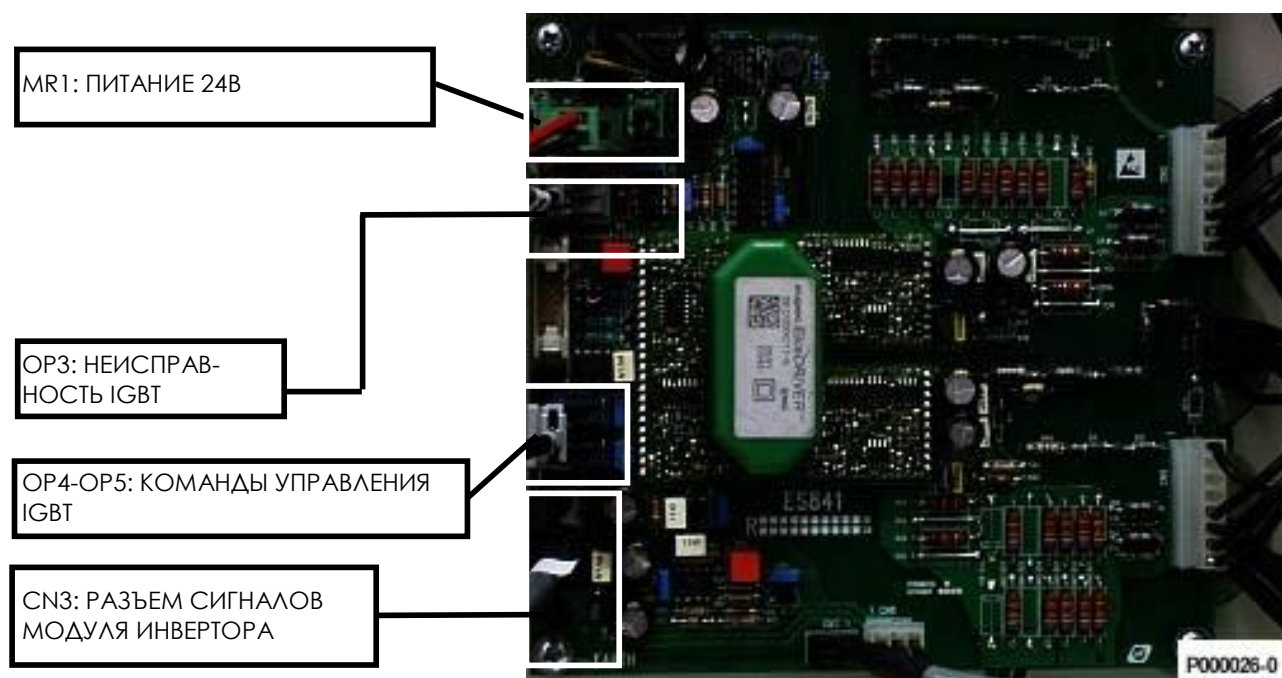
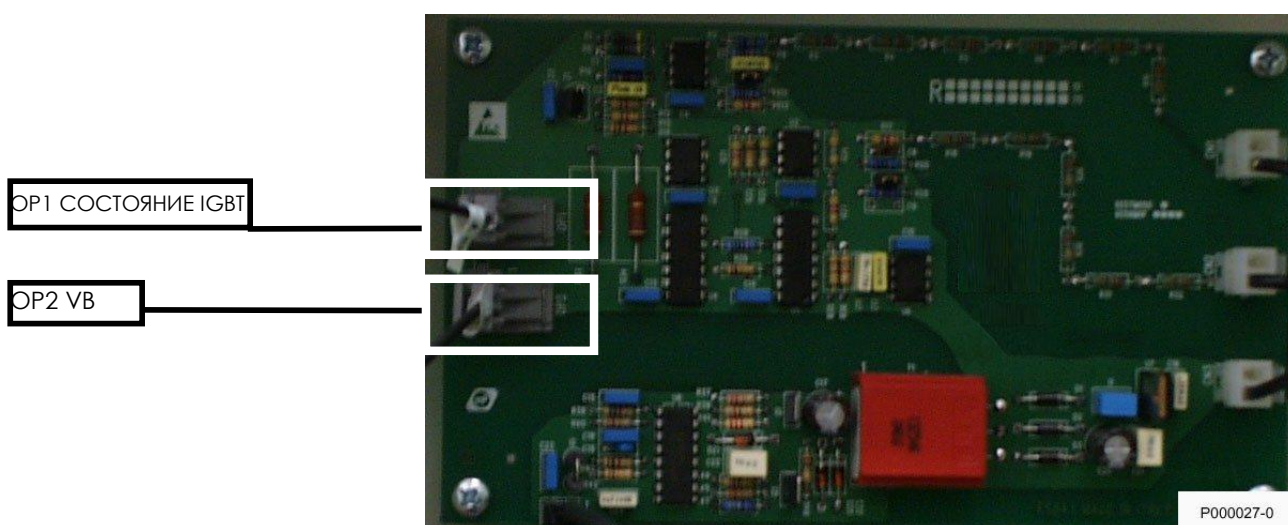


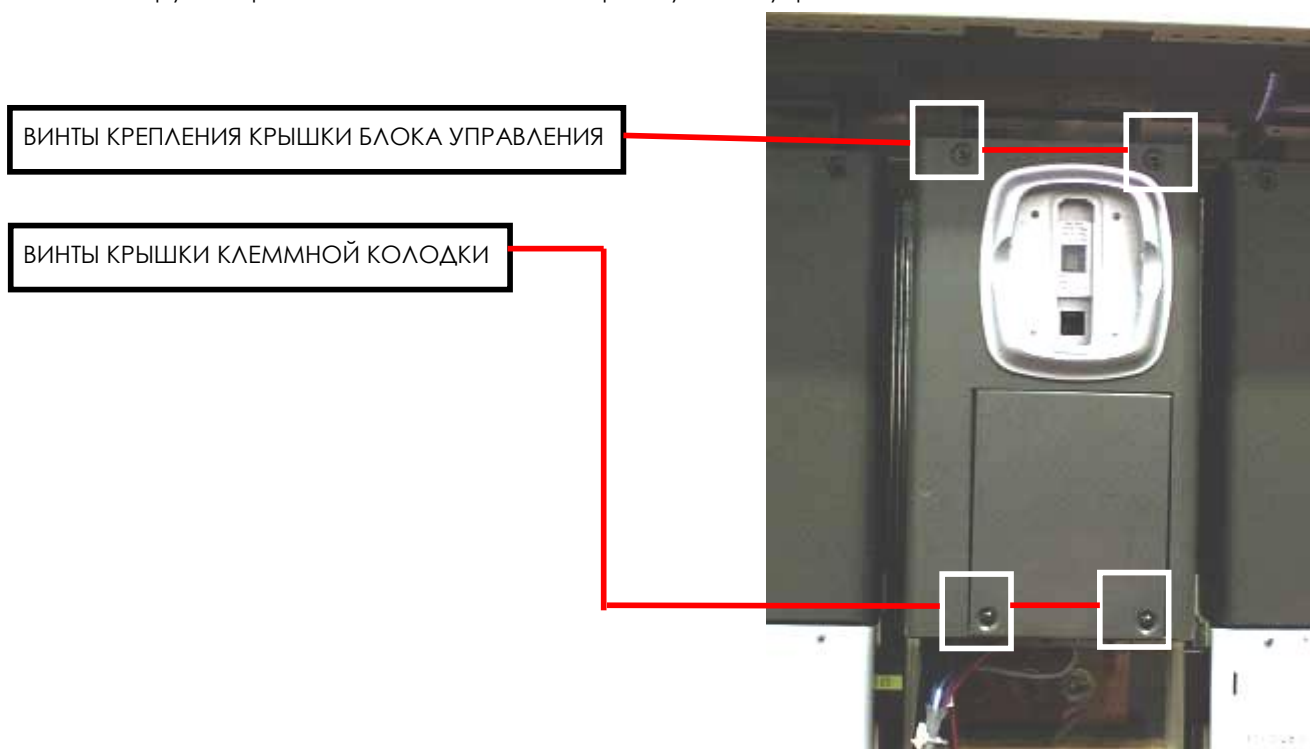
Рис. 33: Плата драйверов блока инвертера ES841





**Рис. 34: Блок инвертера ES843**

- 2) Обеспечьте доступ к плате ES842, расположенной в блоке управления; сделайте следующее: снимите клавиатуру (если установлена) (см. главу 3.6.4 Вынос пульта управления), открутите крепежные винты и снимите крышку клеммной колодки, открутите крепежные винты и снимите крышку блока управления.





3) Теперь доступ к разъемам на плате управления ES842 свободен.

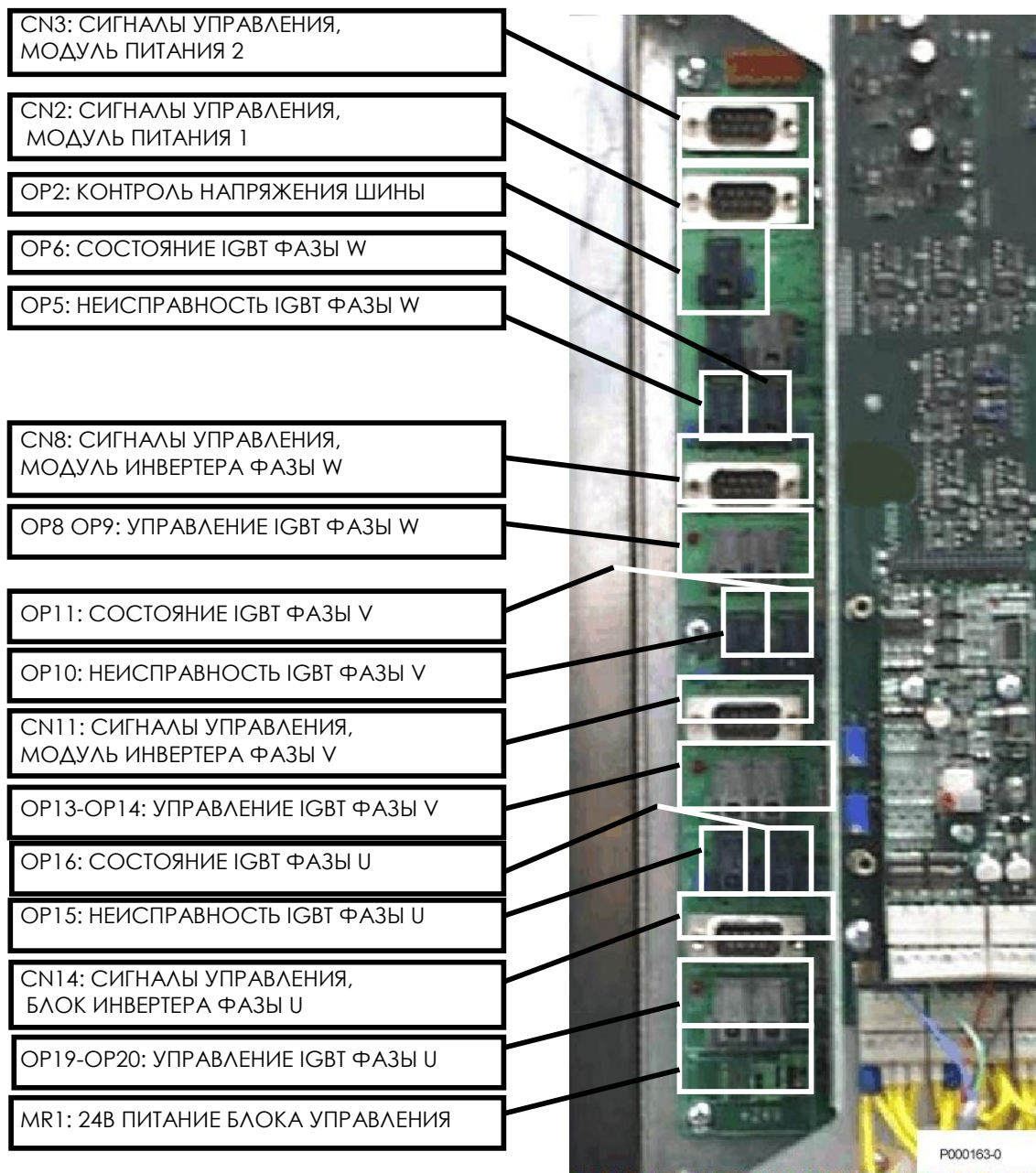


Рис. 35: Блок управления ES842

- 4) Для соединения компонентов преобразователя используйте комплект кабелей из поставки. Убедитесь, что направляющие соединителей на оптоволоконном кабеле повернуты от соединителей, установленных на плате управления.
- 5) Установите на место лексановые крышки и закройте блок управления. Обратите внимание на то, чтобы при этом не были пережаты кабели.

### 3.4.2.6. ВНУТРЕННИЕ СОЕДИНЕНИЯ МОДУЛЬНЫХ ПРЕОБРАЗОВАТЕЛЕЙ SINUS PENTA S64

Необходимы следующие соединения:

Два силовых подключения медной шиной 60\*10 мм между модулем питания и модулями инверторов (питание постоянным током).

4 соединения 9-жильным экранированным кабелем.

Тип кабеля: экранированный

число жил: 9

диаметр каждого провода: AWG20±24 (0.6÷0.22мм<sup>2</sup>)

подключение: 9-полюсная розетка SUB-D;

схема кабеля:

	Контакт розетки SUB-D	Контакт розетки SUB-D
КОНТАКТ	1 →	1
КОНТАКТ	2 →	2
КОНТАКТ	3 →	3
КОНТАКТ	4 →	4
КОНТАКТ	5 →	5
КОНТАКТ	6 →	6
КОНТАКТ	7 →	7
КОНТАКТ	8 →	8
КОНТАКТ	9 →	9

Необходимо выполнить следующие соединения:

- от блока управления к модулю инвертора с внешним блоком питания (сигналы управления внешним блоком питания)
- от блока управления к инвертеру фазы U (сигналы управления фазой U)
- от блока управления к инвертеру фазы V (сигналы управления фазой V)
- от блока управления к инвертеру фазы W (сигналы управления фазой W)

4 подключения двухжильным кабелем типа AWG17-18 (1 мм<sup>2</sup>), предназначенным для низковольтного питания постоянным током.

- от модуля инвертора с внешним блоком питания к блоку управления (питание блока управления + 24 В)
- от модуля инвертора с внешним блоком питания к платам драйверов каждой фазы (линия питания может идти от блока питания к одной плате драйверов, например, к плате фазы U, затем к плате фазы V, затем – к плате фазы W) (питание 24 В плат драйверов IGBT)

4 оптоволоконных соединения, 1 мм, стандартный одиночный пластиковый кабель (типовое затухание 0.22 дБ/м), с соединителями типа Agilent HFBR-4503/4513.

#### HFBR-4503/4513 - Односторонняя фиксация

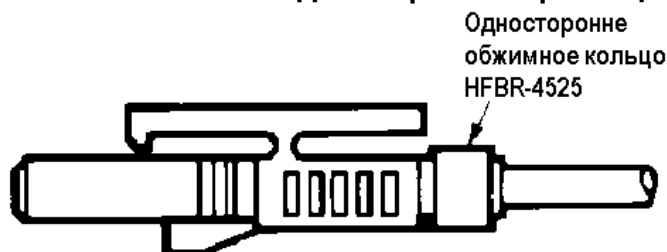


Рис. 36: Одиночный оптоволоконный соединитель

Необходимо выполнить следующие соединения:

- от блока управления к плате драйвера фазы U (сигнал неисправности фазы U)
- от блока управления к плате драйвера фазы V (сигнал неисправности фазы V)
- от блока управления к плате драйвера фазы W (сигнал неисправности фазы W)
- от блока управления к плате контроля напряжения шины, установленной в инвертере фазы V (Сигнал VB)

4 оптоволоконных соединения, 1 мм, стандартный двойной пластиковый кабель (типичное затухание 0.22 дБ/м), с соединителями типа Agilent HFBR-4516.

### HFBR-4516 - Двухсторонняя фиксация

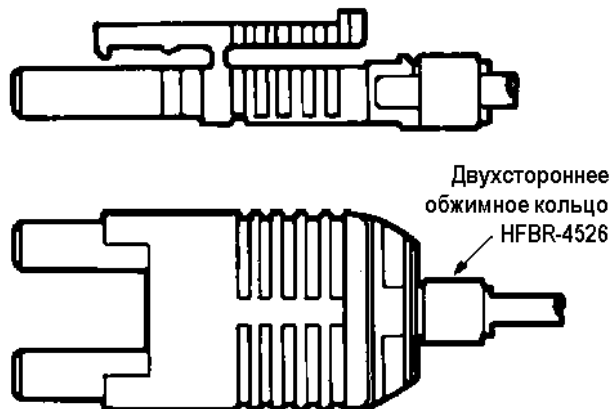


Рис. 37: Двойной оптоволоконный соединитель

Необходимо выполнить следующие соединения:

- от блока управления к плате драйвера фазы U (сигналы управления верхним и нижним IGBT)
- от блока управления к плате драйвера фазы V (сигналы управления верхним и нижним IGBT)
- от блока управления к плате драйвера фазы W (сигналы управления верхним и нижним IGBT)

ВНУТРЕННИЕ СОЕДИНЕНИЯ (S64)

Сигнал	Тип соединения	Маркировка	Компонент	Плата	Разъем	Компонент	Плата	Разъем
сигналы управления дополнительным блоком питания	9-жильный экранированный кабель	CPS-1	блок управления	ES842	CN4	Модуль инвертора с доп. блоком питания	Доп. блок питания	CN3
сигналы управления, фаза U	9-жильный экранированный кабель	C-U	блок управления	ES842	CN14	фаза U	ES841	CN3
сигналы управления, фаза V	9-жильный экранированный кабель	C-V	блок управления	ES842	CN11	фаза V	ES841	CN3
сигналы управления, фаза W	9-жильный экранированный кабель	C-W	блок управления	ES842	CN8	фаза W	ES841	CN3
питание +24В, блок управления	одиночный кабель, 1мм2	24V-CU	Модуль инвертора с доп. блоком питания	Доп. блок питания	MR1-1	блок управления	ES842	MR1-1
питание 0В, блок управления	одиночный кабель, 1мм2		Модуль инвертора с доп. блоком питания	Доп. блок питания	MR1-2	блок управления	ES842	MR1-2
питание +24В, платы драйверов ES841	одиночный кабель, 1мм2 (*)	24V-GU	Модуль инвертора с доп. блоком питания	Доп. блок питания	MR2-1	фаза U	ES841	MR1-1
питание 0В, платы драйверов ES841	одиночный кабель, 1мм2 (*)		Модуль инвертора с доп. блоком питания	Доп. блок питания	MR2-1	фаза U	ES841	MR1-2
питание +24В, платы драйверов ES841	одиночный кабель, 1мм2	24V-GV	фаза U	ES841	MR1-3	фаза V	ES841	MR1-1
питание 0В, платы драйверов ES841	одиночный кабель, 1мм2		фаза U	ES841	MR1-4	фаза V	ES841	MR1-2
питание +24В, платы драйверов ES841	одиночный кабель, 1мм2	24V-GW	фаза V	ES841	MR1-3	фаза W	ES841	MR1-1
питание 0В, платы драйверов ES841	одиночный кабель, 1мм2		фаза V	ES841	MR1-4	фаза W	ES841	MR1-2
управление IGBT, фаза U	Двойной оптоволоконный кабель	G-U	блок управления	ES842	OP19-OP20	фаза U	ES841	OP4-OP5
управление IGBT, фаза V	Двойной оптоволоконный кабель	G-V	блок управления	ES842	OP13-OP14	фаза V	ES841	OP4-OP5
управление IGBT, фаза W	Двойной оптоволоконный кабель	G-W	блок управления	ES842	OP8-OP9	фаза W	ES841	OP4-OP5
неисправность IGBT, фаза U	Одиночный оптоволоконный кабель	FA-U	блок управления	ES842	OP15	фаза U	ES841	OP3
неисправность IGBT, фаза V	Одиночный оптоволоконный кабель	FA-V	блок управления	ES842	OP10	фаза V	ES841	OP3
неисправность IGBT, фаза W	Одиночный оптоволоконный кабель	FA-W	блок управления	ES842	OP5	фаза W	ES841	OP3
Контроль напряжения шины	Одиночный оптоволоконный кабель	VB	блок управления	ES842	OP2	Одна фаза	ES843	OP2
состояние IGBT, фаза U	Одиночный оптоволоконный кабель	ST-U	блок управления	ES842	OP16	фаза U	ES843	OP1
состояние IGBT, фаза V	Одиночный оптоволоконный кабель	ST-V	блок управления	ES842	OP11	фаза V	ES843	OP1
состояние IGBT, фаза W	Одиночный оптоволоконный кабель	ST-W	блок управления	ES842	OP6	фаза W	ES843	OP1

(\*) Соединение выполнено на заводе-изготовителе



**ВНИМАНИЕ**

Тщательно проверяйте все соединения. Неправильные соединения могут неблагоприятно сказаться на работе оборудования.



**ВНИМАНИЕ**

НИКОГДА не подключайте напряжение к оборудованию, если не подключены все оптоволоконные соединения.

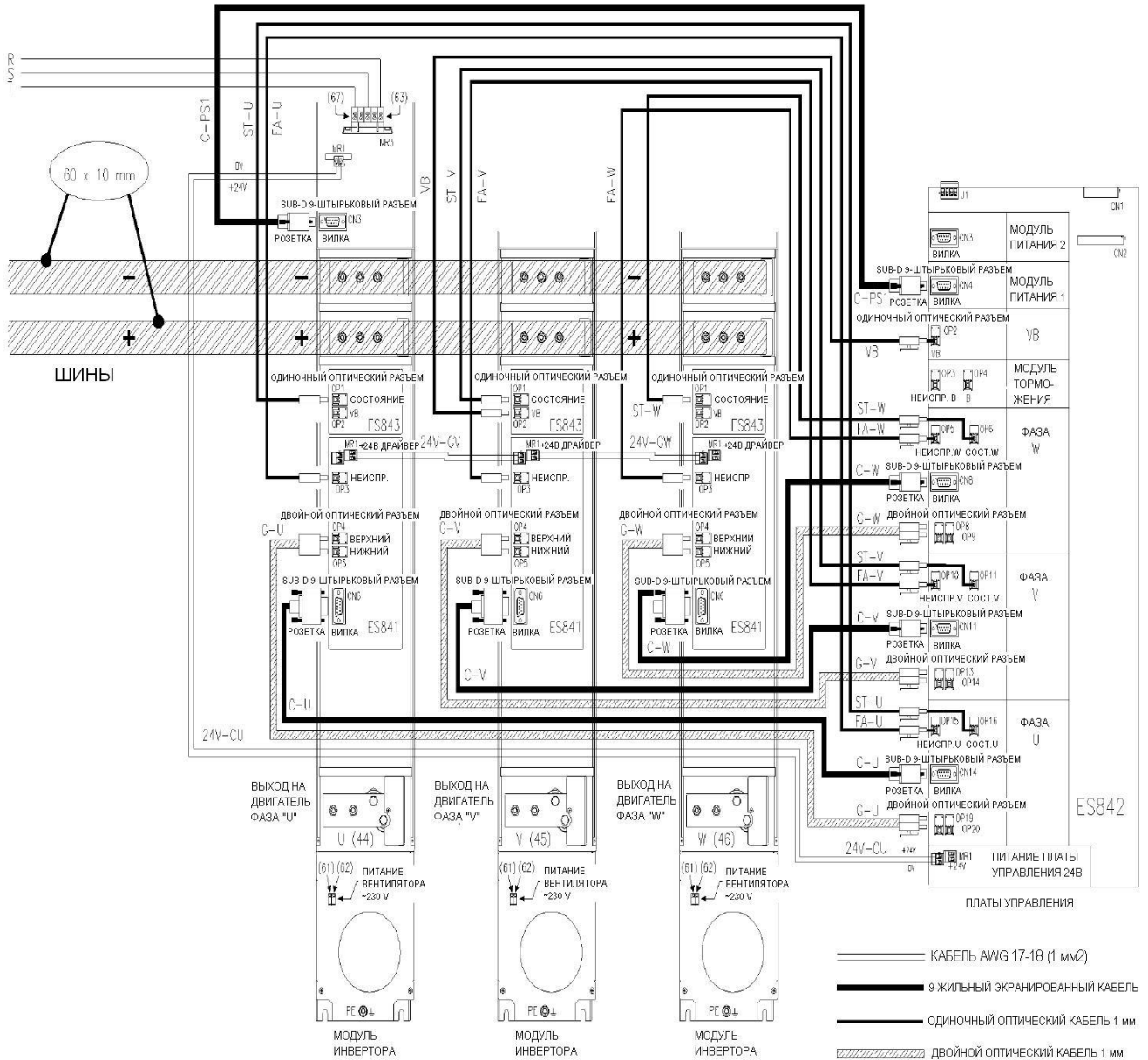


Рис. 38: Внутренние соединения SINUS PENTA S64

### 3.4.3. РАСПОЛОЖЕНИЕ СИЛОВЫХ КЛЕММ В МОДЕЛЯХ S05-S52

#### СИМВОЛЫ

<b>41/R – 42/S – 43/T</b>	вход трехфазного питания (последовательность фаз значения не имеет)
<b>44/U – 45/V – 46/W</b>	выход питания трехфазного двигателя
<b>47/+</b>	Клемма положительного полюса цепи постоянного тока. Может использоваться для питания преобразователя постоянным током и для подключения внешнего тормозного резистора или внешнего блока торможения (в моделях, НЕ имеющих клеммы 50/+, предназначенной для подключения внешнего тормозного резистора). Может также использоваться для подключения внешнего блока торможения (в моделях, НЕ имеющих клеммы 51/+, предназначенной для подключения внешнего блока торможения).
<b>47/D</b>	Клемма положительного полюса выпрямительного моста. Может использоваться для подключения дросселя постоянного тока; если дроссель постоянного тока не используется, клемма 47/D должна быть соединена с клеммой 47/+ перемычкой (кабель или шина) того же сечения, что и кабели подключения к сети; при поставке перемычка установлена.
<b>48/B</b>	При наличии служит для подключения тормозного резистора ко встроенному тормозному модулю IGBT.
<b>49/-</b>	Клемма отрицательного полюса цепи постоянного тока. Может использоваться для питания преобразователя постоянным током и для подключения внешнего блока торможения (в моделях, НЕ имеющих клеммы 52/-, предназначенной для подключения внешнего блока торможения).
<b>50/+</b>	При наличии используется для подключения положительного полюса источника питания постоянным током и для подключения внешнего тормозного резистора.
<b>51/+</b>	При наличии используется для подключения положительного полюса источника питания постоянным током и для подключения внешнего блока торможения.
<b>52/-</b>	При наличии используется для подключения отрицательного полюса источника питания постоянным током и для подключения внешнего блока торможения.

#### Клеммы на приборах размеров S05 (4T), S15-S20:

41/R	42/S	43/T	44/U	45/V	46/W	47/+	48/B	49/-
------	------	------	------	------	------	------	------	------

#### Клеммы на приборах размеров S05 (2T):

41/R	42/S	43/T	44/U	45/V	46/W	47/+	47/D	48/B	49/-
------	------	------	------	------	------	------	------	------	------



#### ВНИМАНИЕ

Клеммы **47/D** и **47/+** соединены при поставке. При необходимости установки дросселя постоянного тока его необходимо подключать между этими же клеммами, удалив перемычку.



#### ВНИМАНИЕ

Если необходимо питание постоянным током, и если используется внешний тормозной резистор, удалите перемычку между клеммами **47/D** и **47/+** и используйте клемму **47/+**.



#### ВНИМАНИЕ

При подключении внешнего тормозного резистора используйте клеммы **47/+** и **48/B**.

Клеммы на приборах размера S12:

41/R	42/S	43/T	47/+	47/D	48/B	49/-	44/U	45/V	46/W
------	------	------	------	------	------	------	------	------	------



**ВНИМАНИЕ**

Клеммы **47/D** и **47/+** соединены при поставке. При необходимости установки дросселя постоянного тока его необходимо подключать между этими же клеммами, удалив перемычку.



**ВНИМАНИЕ**

Если необходимо питание постоянным током, и если используется внешний тормозной резистор, удалите перемычку между клеммами **47/D** и **47/+** и используйте клемму **47/+**.



**ВНИМАНИЕ**

При подключении внешнего тормозного резистора используйте клеммы **47/+** и **48/B**.

Клеммы на приборах размера S30:

41/R	42/S	43/T	44/U	45/V	46/W	47/+	49/-	48/B	50/+
------	------	------	------	------	------	------	------	------	------



**ВНИМАНИЕ**

Тормозной резистор следует подключать к клеммам **50/+** и **48/B**. Не используйте клеммы **50/+** и **48/B** для питания преобразователя постоянным током.

Клеммы на приборах размера S40:

41/R	42/S	43/T	44/U	45/V	46/W	47/+	49/-	51/+	52/-
------	------	------	------	------	------	------	------	------	------



**ВНИМАНИЕ**

Тормозной резистор следует подключать к клеммам **51/+** и **52/-**. Не используйте клеммы **51/+** и **52/-** для питания преобразователя постоянным током.

Клеммы на приборах размера S50:

49/-	47/+	41/R	42/S	43/T	44/U	45/V	46/W
------	------	------	------	------	------	------	------



Силовые шины на приборах размера S41-S42-S51-S52:

		44/U	45/V	46/W		
47/+	47/D	49/-	41/R	42/S	43/T	



**ВНИМАНИЕ**

Клеммы **47/D** и **47/+** соединены при поставке. При необходимости установки дросселя постоянного тока его необходимо подключать между этими же клеммами, удалив перемычку.



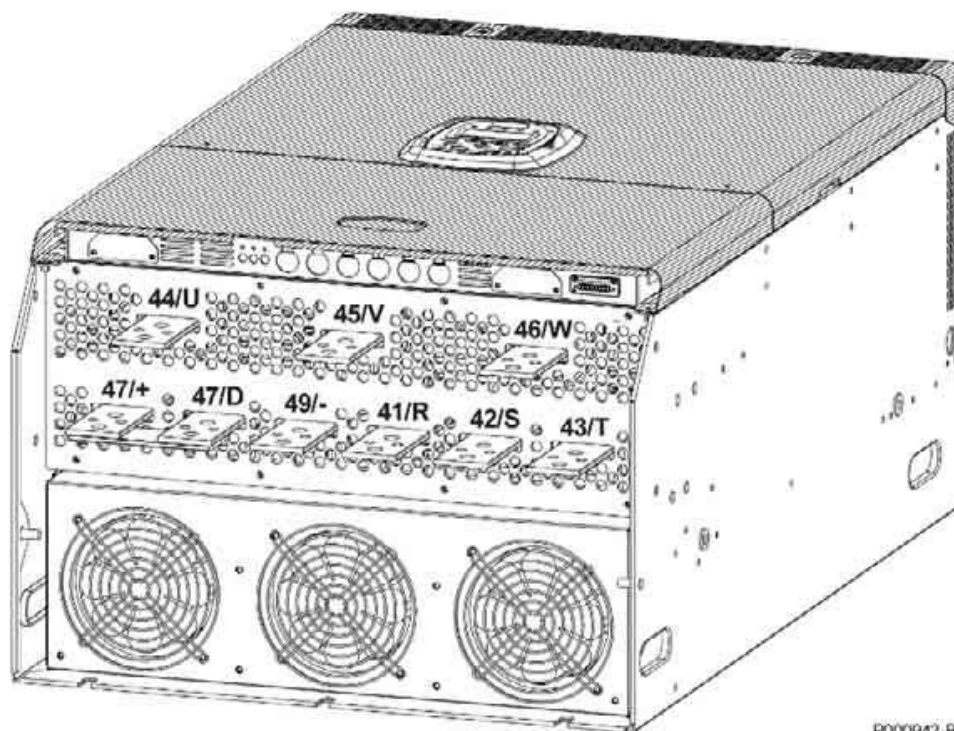
**ВНИМАНИЕ**

Если необходимо питание постоянным током моделей PENTA S41, S42, S51 и S52, свяжитесь с компанией Elettronica Santerno.



**ВНИМАНИЕ**

Для подключения внешнего блока торможения используйте клеммы **47/+** и **49/-**.



P000942-B

Рис. 39: Шины подключения моделей S41-S52-S51-S52



### 3.4.4. РАСПОЛОЖЕНИЕ СИЛОВЫХ КЛЕММ ПРИ НЕОБХОДИМОСТИ ПОДКЛЮЧЕНИЯ ДРОССЕЛЯ ПОСТОЯННОГО ТОКА

Если необходимо применение дросселя постоянного тока в моделях SINUS PENTA S15-S20-S30-S40-S50, **то это должно быть указано в спецификации при заказе оборудования.**



**ВНИМАНИЕ**

Клеммы, отличающиеся от устанавливаемых по умолчанию, выделены темным цветом.



**ВНИМАНИЕ**

Модели S05 (4T) не могут быть адаптированы для подключения дросселя постоянного тока.

Клеммы на приборах размера S15-S20:

41/R	42/S	43/T	44/U	45/V	46/W	47/D	47/+	48/B
------	------	------	------	------	------	------	------	------



**ВНИМАНИЕ**

Тормозной резистор следует подключать к клеммам **47/+** и **48/B**.

Клеммы на приборах размера S30:

41/R	42/S	43/T	44/U	45/V	46/W	47/D	47/+	48/B	
------	------	------	------	------	------	------	------	------	--



**ВНИМАНИЕ**

Тормозной резистор следует подключать к клеммам **47/+** и **48/B**.

Клеммы на приборах размера S40:

41/R	42/S	43/T	44/U	45/V	46/W	47/D	47/+	51/+	52/-
------	------	------	------	------	------	------	------	------	------

Силовые шины на приборах размера S50:

47/D	47/+	41/R	42/S	43/T	44/U	45/V	46/W
------	------	------	------	------	------	------	------



**ВНИМАНИЕ** Внешний тормозной резистор подключать нельзя.

### 3.4.5. Шины НА ПРИБОРАХ РАЗМЕРА S60

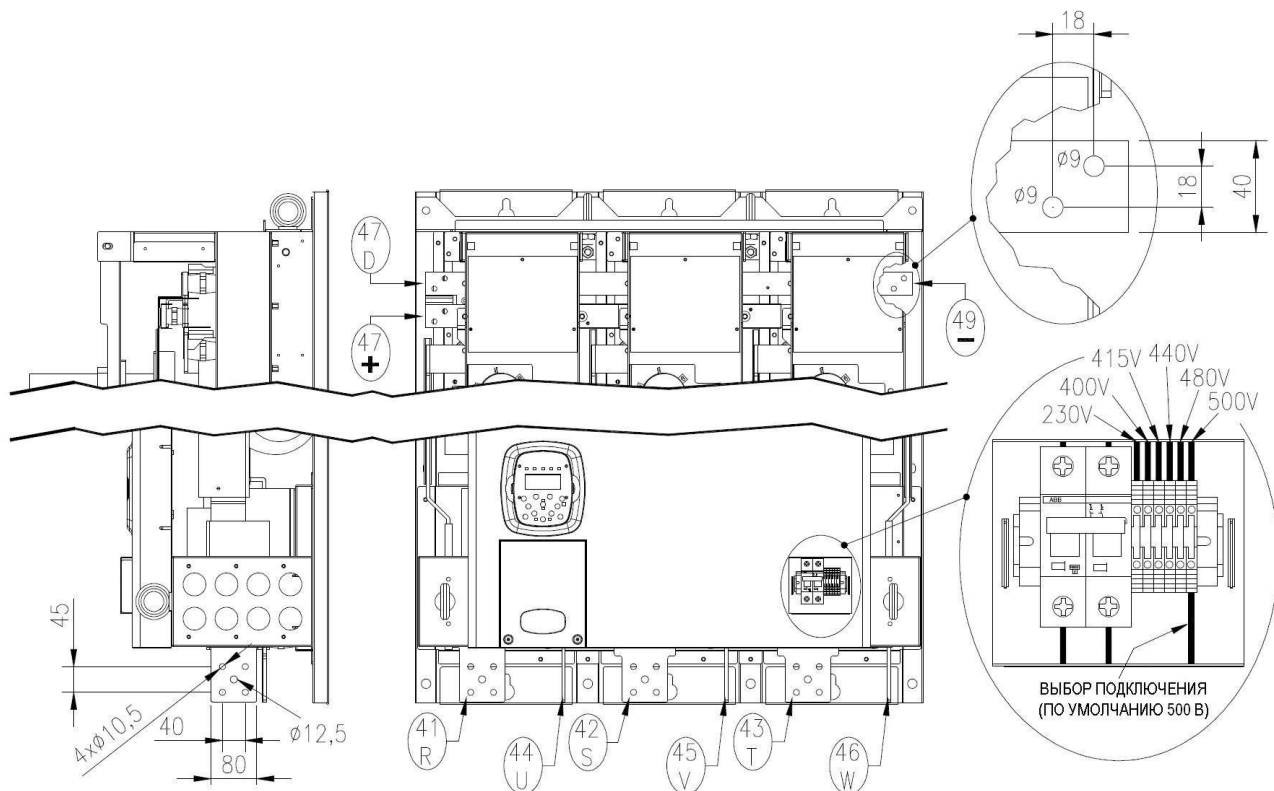


Рис. 40: Шины подключения моделей S60

На рисунке приведено расположение и размеры клемм силового подключения преобразователей размера S60 к сети и двигателю. Показано также положение и инструкции по подключению встроенного трансформатора питания. Трансформатор должен подключаться в соответствии с напряжением питающей сети.



**ВНИМАНИЕ**

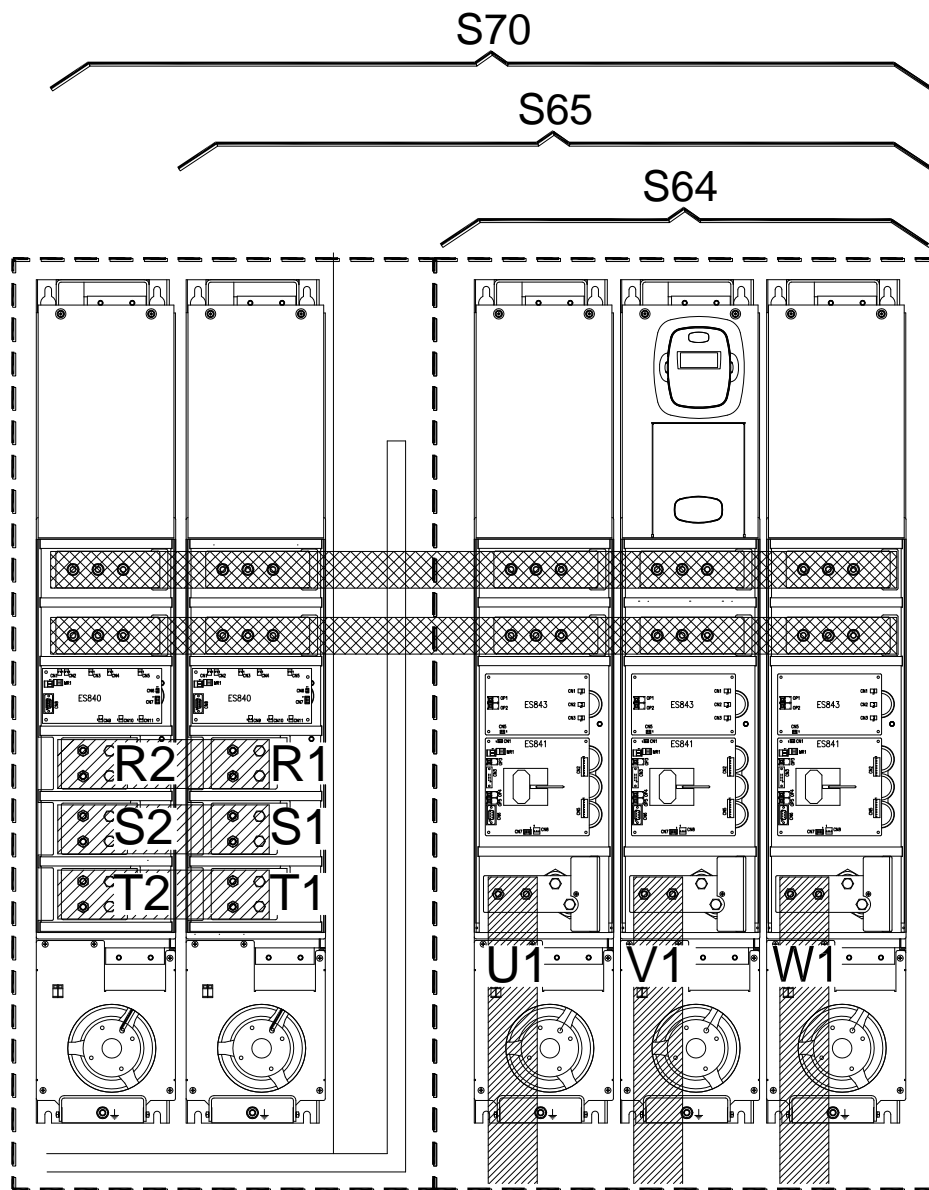
Клеммы **47/D** и **47/+** соединены при поставке. При необходимости установки дросселя постоянного тока его необходимо подключать между этими же клеммами, удалив перемычку.



**ВНИМАНИЕ**

Если необходимо питание постоянным током моделей PENTA S60, свяжитесь с компанией Elettronica Santerno.

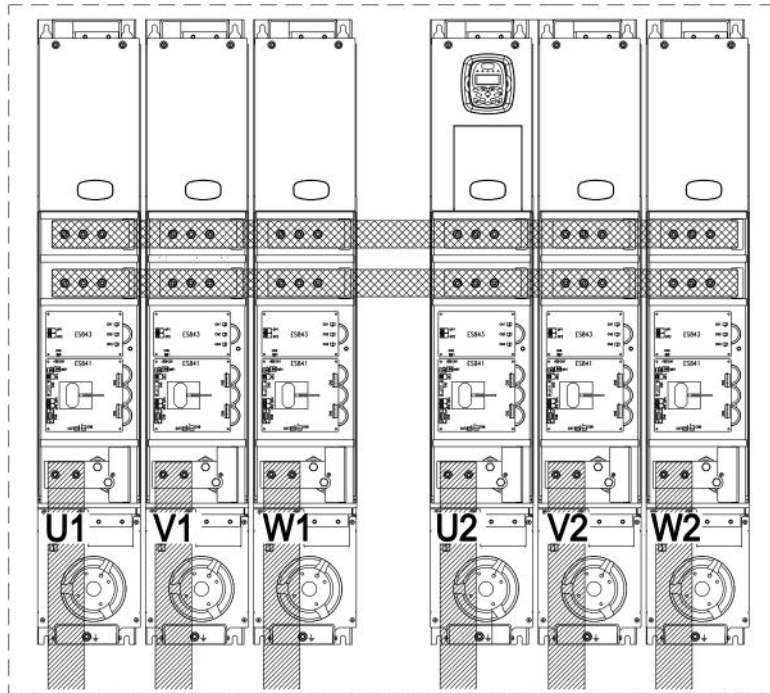
### 3.4.6. Шины на приборах размеров S64-S70



P000650-B

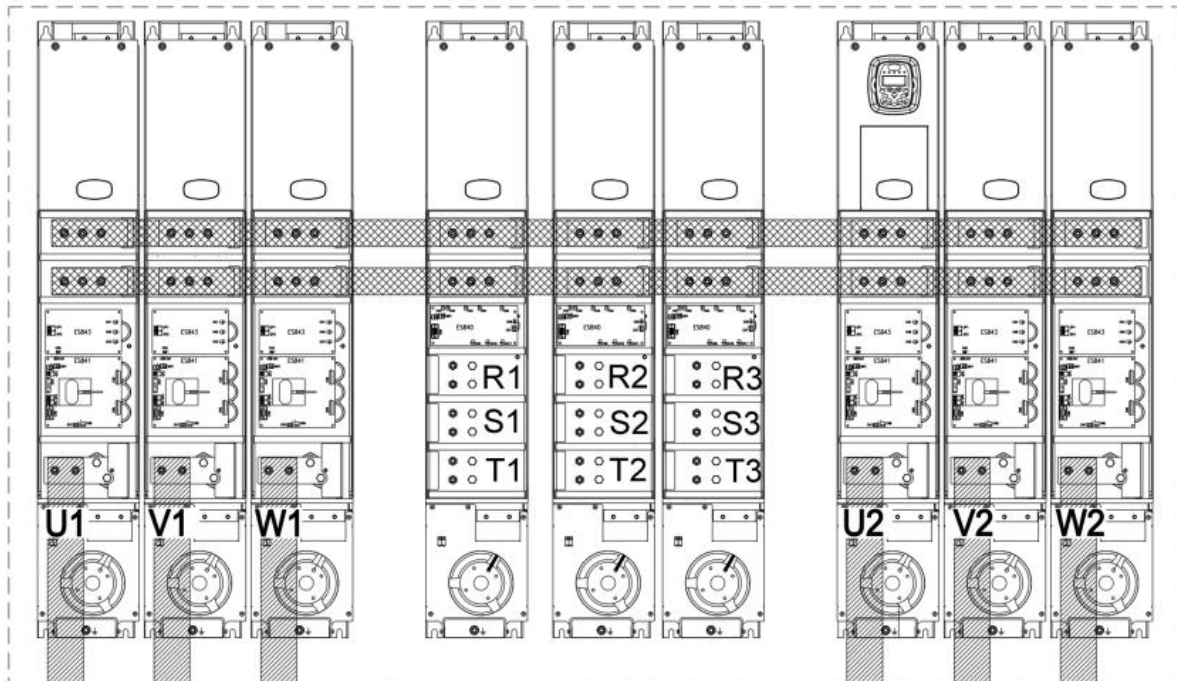
Рис. 41: Шины подключения моделей S64-S70

3.4.7. Шины НА ПРИБОРАХ РАЗМЕРОВ S74-S80



P000945-0

Рис. 42: Шины подключения моделей S74



P000944-0

Рис. 43: Шины подключения моделей S75-S80 (S75 имеет только два модуля питания)



**ВНИМАНИЕ**

Если необходимо питание постоянным током моделей PENTA S64-S80, свяжитесь с компанией Elettronica Santerno.



**ВНИМАНИЕ**

Элементы монтажа на рисунках выше могут отличаться в зависимости от используемых аксессуаров (входные и выходные дроссели, синусоидальные фильтры, фильтры гармоник).

### 3.4.8. РАСПОЛОЖЕНИЕ ДОПОЛНИТЕЛЬНЫХ КЛЕММ ПИТАНИЯ

Дополнительные клеммы питания устанавливаются в преобразователях Sinus Penta при необходимости питания системы воздушного охлаждения или внутренних цепей.

Преобразователь	Клеммы	Описание	Параметры
S64-S74	63/Raux 65/Saux 67/Taux	Входы для трехфазного питания внешних цепей	~380-500В 100мА для преобразователей класса 4Т ~660-690В 0.5А для преобразователей класса 6Т
S65-S64-S70-S74-S80	61-62	Входы питания вентиляторов	~230В / 2А

### 3.4.9. СЕЧЕНИЕ СИЛОВЫХ КАБЕЛЕЙ И ТИПОРАЗМЕРЫ ЗАЩИТНЫХ УСТРОЙСТВ

В таблице ниже приведены минимальные технические характеристики силовых кабелей и устройств, защищающих систему от коротких замыканий. Кроме того, рекомендуется следовать нормам, действующим в месте установки; проверьте также падение напряжения в кабелях при длине свыше 100м.

Для преобразователей больших мощностей предусматривается специальное подключение при помощи нескольких проводников в каждой фазе. Например, 2x150 в колонке с сечениями означает, что каждая фаза должна быть подключена двумя параллельными проводниками сечением 150 мм<sup>2</sup> каждый. Эти проводники должны иметь одинаковую длину и быть проложены параллельно, чтобы обеспечить равенство токов на любой частоте. Проводники одинаковой длины, но проложенные по разным маршрутам, могут быть причиной неравного распределения тока на высокой частоте.

Не превышайте момент затяжки на клеммах. При подключении к шинам усилие затяжки относится к болту крепления наконечника кабеля к медной шине.

В таблице указаны сечения медных кабелей.

Проводники от преобразователя к двигателю должны иметь одинаковую длину и быть проложены по одному маршруту. По возможности используйте трехфазные кабели.

3.4.9.1. КЛАСС НАПРЯЖЕНИЯ 2Т

Размер	SINUS PENTA	Ном. ток преобразователя	Допустимое сечение кабеля	Длина зачистки	Усилие затяжки	Сечение кабеля к сети и двигателю	Быстродействующие предохранители (700V) + выключатель	Электромагнитный автоматический выключатель	Контактор АС1
		А					А		
			мм <sup>2</sup> (AWG или kcmils)	мм	Нм	мм <sup>2</sup> (AWG или kcmils)	А	А	А
S05	0007	12.5	0.5÷10 (20÷6AWG)	10	1.2-1.5	2.5 (13AWG)	16	16	25
	0008	15		10	1.2-1.5		16	16	25
	0010	17		10	1.2-1.5	4 (10AWG)	20	25	25
	0013	19		10	1.2-1.5		20	25	25
	0015	23		10	1.2-1.5		25	25	25
	0016	27		10	1.2-1.5	10 (8AWG)	32	32	45
	0020	30		10	1.2-1.5		50	50	45
S12	0023	38	0.5÷25 (20÷4 AWG)	18	2.5	10 (8AWG)	63	63	60
	0033	51		18	2.5	16 (6AWG)	80	80	80
	0037	65		18	2.5	25(4AWG)	80	80	80
S15	0038	65	0.5÷25 (20÷4 AWG)	15	2.5	25 (4AWG)	100	100	100
	0040	72		15	2.5		100	100	100
	0049	80	4÷25 (12÷4 AWG)	15	2.5	25 (4AWG)	125	100	100
S20	0060	88	25÷50 (6÷1/0 AWG)	24	6-8	35 (2AWG)	125	125	125
	0067	103		24	6-8	50 (1/0AWG)	125	125	125
	0074	120		24	6-8		160	160	145
	0086	135		24	6-8		200	160	160
S30	0113	180	35÷185 (2/0AWG÷ 350kcmils)	30	10	95 (4/0AWG)	250	200	250
	0129	195		30	10	120 (250kcmils)	250	250	250
	0150	215		30	10		315	400	275
	0162	240		30	10		400	400	275

(продолжение на следующей странице)



Размер	SINUS PENTA	Ном. ток преобразователя	Допустимое сечение кабеля	Длина зачистки	Усилие затяжки	Сечение кабеля к сети и двигателю	Быстродействующие предохранители (700V) + выключатель	Электромагнитный автоматический выключатель	Контактор АС1	
		А								мм <sup>2</sup> (AWG или kcmils)
S40	0179	300	70÷240 (2/0AWG÷ 500kcmils)	40	25-30	185 (400kcmils)	400	400	400	
	0200	345								240 (500kcmils)
	0216	375				500	630	450		
	0250	390				630	630	500		
S41	0180	300	Шина	-	30	185 (400kcmils)	350	400	400	
	0202	345		-		240 (500kcmils)	500	400	450	
	0217	375		-		2x120 (2x250kcmils)	550	630	450	
	0260	425		-			630	630	500	
S50	0312	480		-		2x150 (2x300kcmils)	800	630	550	
	0366	550		-		2x185 (2x350kcmils)	800	800	600	
	0399	630		-		2x240 (2x500kcmils)	800	800	700	
S51	0313	480		-		2x150 (2x300kcmils)	700	630	550	
	0367	550		-		2x185 (2x350kcmils)	800	800	600	
	0402	680		-		2x240 (2x500kcmils)	1000	800	700	
S60	0457	720		-		35	3x150 (3x300kcmils)	1000	800	800
	0524	800		-			3x185 (3x350kcmils)	1000	1000	1000



**ВНИМАНИЕ**

Всегда используйте кабели нужного сечения и защитные устройства. В противном случае установка не будет отвечать требованиям норм для системы, в которой она используется.

### 3.4.9.2. ПРЕДОХРАНИТЕЛИ СТАНДАРТА UL - КЛАСС НАПРЯЖЕНИЯ 2Т

В таблице ниже приведены полупроводниковые **предохранители стандарта UL**, рекомендуемые для преобразователей серии SINUS PENTA.

При использовании нескольких проводников в одной фазе устанавливайте один предохранитель на фазу (а НЕ один предохранитель на проводник!). Можно использовать предохранители других производителей, рассчитанные на защиту полупроводников, если они имеют тот же типоразмер и сертифицированы как соответствующие стандарту "UL R/C Special Purpose Fuses (JFHR2)".

Размер	SINUS PENTA	Предохранители стандарта UL																		
		SIBA Sicherungen-Bau GmbH (100/200 kA <sub>RMS</sub> Symmetrical A.I.C.)				Bussmann Div Cooper (UK) Ltd (100 kA <sub>RMS</sub> Symmetrical A.I.C.)														
		Модель	Ном. параметры			Модель	Ном. параметры													
			Ток A <sub>RMS</sub>	I <sup>2</sup> t (230В) A <sup>2</sup> c	В		Ток A <sub>RMS</sub>	I <sup>2</sup> t (230В) A <sup>2</sup> c	В											
S05	0007	60 033 05 16	16	48	600	FWP-15B	15	19	700											
	0008																			
	0010																			
	0013	60 033 05 20	20	80		FWP-20B	20	45												
	0015									50 142 06 25	25	140	FWP-25B	25	85					
	0016															50 142 06 32	32	315	FWP-35B	35
0020	50 142 06 50	50	400	FWP-50B	50	150														
0023							50 142 06 50	50		400	FWP-50B	50	150							
0033														20 412 20 80	80	1120	FWP-70B	70	500	
0037	20 412 20 80	80	1120	FWP-80B	80	600														
0038							20 412 20 100	100		1720	FWP-100B	100	900							
0040																				
0049																				
S20	0060	20 412 20 125	125	3100	700	FWP-100B	100	900												
	0067								20 412 20 160	160	6700	FWP-100B	100	900						
	0074														20 412 20 160	160	6700	FWP-125A	125	3650
	0086																			
0113	20 412 20 250	250	20100	FWP-150A		150	5850													
0129								20 412 20 250	250	20100	FWP-150A	150	5850							
0150														20 412 20 315	315	37000	FWP-175A	175	8400	
0162																				20 412 20 315
0179	20 412 20 400	400	68000	FWP-225A		225	15700													
0200								20 412 20 400	400	68000	FWP-225A	225	15700							
0216														20 412 20 400	400	68000	FWP-250A	250	21300	
0250																				20 622 32 550
0180	20 622 32 700	700	177000	FWP-350A	350	47800														
0202							20 622 32 700	700	177000	FWP-350A	350	47800								
0217													20 622 32 500	500	64500	FWP-350A	350	47800		
0260																			20 622 32 500	500
0312	20 622 32 500	500	84000	FWP-450A	450	69000														
0366							20 622 32 500	500	84000	FWP-700A	700	54000								
0399													20 622 32 500	500	84000	FWP-700A	700	54000		
0313																			20 622 32 550	550
0367	20 622 32 550	550	84000	FWP-500A	500	85000														
0402							20 622 32 550	550	84000	FWP-600A	600	125000								
0402													20 622 32 630	630	129000	FWP-600A	600	125000		
0312																			20 622 32 630	630
0366	20 622 32 630	630	129000	FWP-700A	700	54000														
0399							20 622 32 800	800	250000	FWP-700A	700	54000								
0313													20 622 32 800	800	250000	FWP-800A	800	81000		
0367																			20 622 32 800	800
0402	20 622 32 800	800	250000	FWP-800A	800	81000														
0402							20 622 32 1000	1000	542000	FWP-1000A	1000	108000								
0402													20 622 32 1000	1000	542000	FWP-1000A	1000	108000		
0402																			20 622 32 1000	1000
0402	20 622 32 1000	1000	542000	FWP-1000A	1000	108000														

3.4.9.3. КЛАСС НАПРЯЖЕНИЯ 4Т

Размер	SINUS PENTA	Ном. ток преобразователя А	Допустимое сечение кабеля мм <sup>2</sup> (AWG или kcmils)	Длина зачистки мм	Усилие затяжки Нм	Сечение кабеля к сети и двигателю мм <sup>2</sup> (AWG или kcmils)	Быстродействующие предохранители (700V) + выключатель	Электромагнитный автоматический выключатель	Контактор АС1
							А	А	А
S05	0005	10.5	0.5÷10 (20÷6AWG)	10	1.2-1.5	2.5 (12AWG)	16	16	25
	0007	12.5		10	1.2-1.5		16	16	25
	0009	16.5		10	1.2-1.5	4 (10AWG)	25	25	25
	0011	16.5		10	1.2-1.5		25	25	25
	0014	16.5		10	1.2-1.5		32	32	30
S10	0016	26	0.5÷10 (20÷6 AWG)	10	1.2-1.5	10 (6AWG)	40	40	45
	0017	30		10	1.2-1.5		40	40	45
	0020	30		10	1.2-1.5		40	40	45
	0025	41		10	1.2-1.5		63	63	55
	0030	41		10	1.2-1.5		63	63	60
	0035	41		10	1.2-1.5		100	100	100
S12	0016	26	0.5÷10 (20÷6 AWG)	10	1.2-1.5	10 (6 AWG)	40	40	45
	0017	30		10	1.2-1.5		40	40	45
	0020	30		10	1.2-1.5		40	40	45
	0025	41		10	1.2-1.5		63	63	55
	0030	41		10	1.2-1.5		63	63	60
	0034	57	0.5÷25 (20÷4 AWG)	18	2.5	16 (5 AWG)	100	100	100
	0036	60	18	2.5	25 (4 AWG)	100	100	100	
S15	0038	65	0.5÷25 (20÷4 AWG)	15	2.5	25 (4AWG)	100	100	100
	0040	72		15	2.5		100	100	100
	0049	80	4÷25 (12÷4 AWG)	15	2.5		125	100	100
S20	0060	88	25÷50 (6÷1/0 AWG)	24	6-8	35 (2AWG)	125	125	115
	0067	103		24	6-8	50 (1/0AWG)	125	125	125
	0074	120		24	6-8		160	160	145
	0086	135		24	6-8		200	160	160
S30	0113	180	35÷185 (2/0AWG÷ 350kcmils)	30	10	95 (4/0AWG)	250	200	250
	0129	195		30	10	120 (250kcmils)	250	250	250
	0150	215		30	10		315	400	275
	0162	240		30	10		400	400	275

Размер	SINUS PENTA	Ном. ток преобразователя	Допустимое сечение кабеля	Длина зачистки	Усилие затяжки	Сечение кабеля к сети и двигателю	Быстродействующее предохранитель (700V) + выключатель	Электромагнитный автоматический выключатель	Контактор АС1			
		А					А			А		
		мм <sup>2</sup> (AWG или kcmils)		мм	Нм	мм <sup>2</sup> (AWG или kcmils)	А	А	А			
S40	0179	300	70÷240 (2/0AWG÷ 500kcmils)	40	25-30	185 (400kcmils)	400	400	400			
	0200	345				240 (500kcmils)	500	400	450			
	0216	375					500	630	450			
	0250	390					630	630	500			
S41	0180	300	ШИНА		30	185 (400kcmils)	350	400	400			
	0202	345				240 (500kcmils)	500	400	450			
	0217	375				2x120 (2x4/0AWG)	550	630	450			
	0260	425				2x120 (250kcmils)	630	630	500			
S50	0312	480				2x150 (2x300kcmils)	800	630	550			
	0366	550				2x185 (2x350kcmils)	800	800	600			
	0399	630				2x240 (2x500kcmils)	800	800	700			
S51	0313	480				2x150 (2x300kcmils)	700	630	550			
	0367	550				2x185 (2x350kcmils)	800	800	600			
	0402	680				2x240 (2x500kcmils)	1000	800	700			
S60	0457	720						35	3x150 (3x300kcmils)	1000	800	800
	0524	800							3x185 (3x350kcmils)	1000	1000	1000
S65	0598	900							3x240 (3x500kcmils)	1250	1250	1000
	0748	1000							3x240 (3x500kcmils)	1250	1250	1200
	0831	1200							4x240 (4x500kcmils)	1600	1600	1600
		1480							6x150 (6x300kcmils)	2x1000	2000	2x1000
S75	1130	1700	6x185 (6x350kcmils)	2x1250	2000				2x1200			
	1296	1950	6x240 (6x500kcmils)	2x1250	2000				2x1200			



**ВНИМАНИЕ**

Всегда используйте кабели нужного сечения и защитные устройства. В противном случае установка не будет отвечать требованиям норм для системы, в которой она используется.

Размер	SINUS PENTA	Номинальный выходной ток	Номинальный входной посто- янный ток	Допустимое се- чение кабеля	Усилие затяжки	Сечение кабеля к сети и двигателю
		А	А	мм <sup>2</sup> (AWG или kcmils)	НМ	мм <sup>2</sup> (AWG или kcmils)
S64	0598	900	1000	шина	35	3x240 (3x500kcmils)
	0748	1000	1100		35	3x240 (3x500kcmils)
	0831	1200	1400		35	4x240 (4x500kcmils)
S74	0964	1480	1750	шина	35	6x150 (6x300kcmils)
	1130	1700	2000		35	6x185 (6x350kcmils)
	1296	1950	2280		35	6x240 (6x500kcmils)



**ВНИМАНИЕ**

Всегда используйте кабели нужного сечения и защитные устройства в цепи питания постоянным током. В противном случае установка не будет отвечать требованиям норм для системы, в которой она используется.

### 3.4.9.4. ПРЕДОХРАНИТЕЛИ СТАНДАРТА UL - КЛАСС НАПРЯЖЕНИЯ 4Т

В таблице ниже приведены полупроводниковые **предохранители стандарта UL**, рекомендуемые для преобразователей серии SINUS PENTA. При использовании нескольких проводников в одной фазе устанавливайте один предохранитель на фазу (а НЕ один предохранитель на проводник!). Можно использовать предохранители других производителей, рассчитанные на защиту полупроводников, если они имеют тот же типоразмер и сертифицированы как соответствующие стандарту "UL R/C Special Purpose Fuses (JFHR2)".

Размер	SINUS PENTA	Предохранители стандарта UL							
		SIBA Sicherungen-Bau GmbH (200 kA <sub>RMS</sub> Symmetrical A.I.C.)				Bussmann Div Cooper (UK) Ltd (100/200 kA <sub>RMS</sub> Symmetrical A.I.C.)			
		Модель	Ном. параметры			Модель	Ном. параметры		
			Ток, A <sub>RMS</sub>	I <sup>2</sup> t (500В), A <sup>2</sup> с	В		Ток, A <sub>RMS</sub>	I <sup>2</sup> t (500В), A <sup>2</sup> с	В
S05	0005	20 412 04 16	16	49	660	FWP-15B	15	48	700
	0007					FWP-20B	20	116	
	0011					FWP-40B	40	236	
	0014					FWP-40B	40	160	
S12	0016	50 142 06 40	40	430	700	FWP-60B	60	475	
	0017					FWP-70B	70	1000	
	0020					FWP-80B	80	1200	
	0025					FWP-100B	100	2290	
	0030					FWP-100B	100	2290	
	0034					FWP-125A	125	5655	
S15	0036	20 412 20 80	80	1820	700	FWP-150A	150	11675	
	0038	20 412 20 100	100	2800		FWP-175A	175	16725	
	0040					FWP-225A	225	31175	
0049	FWP-250A				250	32000			
S20	0060	20 412 20 125	125	5040	700	FWP-350A	350	70800	
	0067					FWP-450A	450	103000	
	0074					FWP-700A	700	120000	
	0086					FWP-350A	350	70800	
S30	0113	20 412 20 250	250	32760	700	FWP-500A	500	125800	
	0129					FWP-600A	600	185000	
	0150					FWP-600A	600	185000	
	0162					FWP-800A	800	180000	
S40	0179	20 412 20 400	400	109200	700	FWP-700A	700	129000	
	0200					FWP-700A	700	129000	
	0216					FWP-900A	900	228000	
	0250					FWP-1000A	1000	258000	
S41	0180	20 412 20 350	350	77000	700	FWP-1200A	1200	473000	
	0202					170M6067	1400	1700000	
	0217					170M6067	1400	1700000	
	0260					170M6069	1600	2700000	
	0260					2x FWP-1000A	2x1000	390000	
S50	0312	20 622 32 800	800	406000	700	FWP-900A	900	228000	
	0366					FWP-1000A	1000	258000	
	0399					FWP-1200A	1200	473000	
S51	0313	20 622 32 630	630	210000	700	FWP-1000A	1000	258000	
	0367					FWP-1200A	1200	473000	
	0402					2x FWP-1200A	2x1200	690000	
S60	0457	20 622 32 1000	1000	602000	700	FWP-1400	1400	1700000	
	0524					2x170M6067	2x1400	1700000	
S65	0598	20 622 32 1400	1400	1540000	700	FWP-1400	1400	1700000	
	0748					FWP-1600	1600	2700000	
	0831					2x FWP-1200A	2x1200	690000	
S75	0964	2*20 622 32 1000	2x1000	602000	700	FWP-1600	1600	2700000	
	1130					2x FWP-1400	2x1400	1700000	
	1296					2x FWP-1400	2x1400	1700000	



**ВНИМАНИЕ**

В модульных преобразователях размеров S65–S75 каждый блок питания должен быть защищен отдельным предохранителем в соответствии с таблицей выше.

3.4.9.5. КЛАССЫ НАПРЯЖЕНИЙ 5Т и 6Т

Размер	SINUS PENTA	Ном. ток преобразователя	Допустимое сечение кабеля	Диана зачистки	Усилие затяжки	Сечение кабеля к сети и двигателю	Быстросрабатывающие предохранители (700V) + выключатель	Электромагнитный автоматический выключатель	Контактор АС1
							А	А	
		А	мм <sup>2</sup> (AWG или kcmils)	мм	Нм	мм <sup>2</sup> (AWG или kcmils)	А	А	А
S42	0062	85	Шина		30	35 (2 AWG)	100	100	100
	0069	100				35 (2 AWG)	125	125	125
	0076	125				50 (2/0 AWG)	160	160	160
	0088	150				95 (3/0 AWG)	200	200	250
	0131	190				120 (4/0 AWG)	250	250	250
	0164	230				150 (300 kcmils)	315	400	275
	0181	305				240 (500 kcmils)	400	400	400
	0201	330				240 (500 kcmils)	450	400	450
	0218	360				2x120 (2x4/0 AWG)	500	400	450
	0259	400				2x120 (2x4/0 AWG)	630	630	500
S52	0290	450	Шина		30	2x150 (2x300 kcmils)	630	630	550
	0314	500				2x150 (2x300 kcmils)	700	630	550
	0368	560				2x185 (2x400 kcmils)	800	800	600
	0401	640				2x240 (2x500 kcmils)	900	800	700
S65	0250	390	Шина	-	35	2x120 (2x4/0 AWG)	500	630	500
	0312	480				2x150 (2x300kcmils)	630	630	550
	0366	550				2x185 (2x350kcmils)	700	800	600
	0399	630				3x120 (3x250kcmils)	800	800	700
	0457	720				3x150 (3x300kcmils)	900	800	800
	0524	800				3x185 (3x350kcmils)	1000	1000	1000
	0598	900				3x240 (3x500kcmils)	1250	1250	1000
	0748	1000				3x240 (3x500kcmils)	1400	1250	1200
S70	0831	1200	Шина	-	35	4x240 (4x500kcmils)	2x800	1600	2x800
S75	0964	1480	Шина	-	35	6x150 (6x300kcmils)	2x1000	2000	2x1000
	1130	1700				6x185 (6x400kcmils)	2x1250	2000	2x1000
S80	1296	1950	Шина	-	35	6x240 (6x500kcmils)	3x1000	2500	3x1000



**ВНИМАНИЕ**

Всегда используйте кабели нужного сечения и защитные устройства. В противном случае установка не будет отвечать требованиям норм для системы, в которой она используется.



**ВНИМАНИЕ**

В модульных преобразователях размеров S65–S80 каждый блок питания должен быть защищен отдельным предохранителем в соответствии с таблицей выше.

Размер	SINUS PENTA	Номинальный выходной ток	Номинальный входной по- стоянный ток	Допустимое сечение ка- беля	Усилие затяж- ки	Сечение ка- беля к двига- телю
		А	А	мм <sup>2</sup> (AWG или kcmils)	Нм	мм <sup>2</sup> (AWG или kcmils)
S64	0250	390	390	ШИНА	35	2x120 (2x4/0 AWG)
	0312	480	480		35	2x150 (2x300kcmils)
	0366	550	530		35	2x185 (2x350kcmils)
	0399	630	660		35	3x120 (3x250kcmils)
	0450	720	750		35	3x150 (3x300kcmils)
	0524	800	840		35	3x185 (3x350kcmils)
	0598	900	950		35	3x240 (3x500kcmils)
	0748	1000	1070		35	3x240 (3x500kcmils)
	0831	1200	1190		35	4x240 (4x500kcmils)
S74	0964	1480	1500	ШИНА	35	6x150 (6x300kcmils)
	1130	1700	1730		35	6x185 (6x400kcmils)
	1296	1950	1980		35	6x240 (6x500kcmils)



**ВНИМАНИЕ**

Всегда используйте кабели нужного сечения и защитные устройства в цепи питания постоянным током. В противном случае установка не будет отвечать требованиям норм для системы, в которой она используется.



### 3.4.9.6. ПРЕДОХРАНИТЕЛИ СТАНДАРТА UL (5Т и 6Т)

В таблице ниже приведены полупроводниковые **предохранители стандарта UL**, рекомендуемые для преобразователей серии SINUS PENTA. При использовании нескольких проводников в одной фазе устанавливайте один предохранитель на фазу (а НЕ один предохранитель на проводник!). Можно использовать предохранители других производителей, рассчитанные на защиту полупроводников, если они имеют тот же типоразмер и сертифицированы как соответствующие стандарту "UL R/C Special Purpose Fuses (JFHR2)".

Размер	SINUS PENTA	Предохранители стандарта UL							
		SIBA Sicherungen-Bau GmbH (200 kA <sub>RMS</sub> Symmetrical A.I.C.)				Bussmann Div Cooper (UK) Ltd (100/200 kA <sub>RMS</sub> Symmetrical A.I.C.)			
		Модель	Ном. параметры			Модель	Ном. параметры		
Ток, A <sub>RMS</sub>	I <sup>2</sup> t (690В) кА <sup>2</sup> с		В	Ток, A <sub>RMS</sub>	I <sup>2</sup> t (690В) кА <sup>2</sup> с		В		
S42	0062	20 412 20 100	100	4,4	700	FWP-100B	100	3,5	700
	0069	20 412 20 125	125	7,9		FWP-125A	125	7,3	
	0076	20 412 20 160	160	16,9		FWP-150A	150	11,7	
	0088	20 412 20 200	200	30,3		FWP-175A	175	16,7	
	0131	20 412 20 250	250	51,5		FWP-225A	225	71,2	
	0164	20 412 20 315	315	94,6		FWP-300A	300	71,2	
	0181	20 412 20 315	315	94,6		FWP-400A	350	95,6	
	0201	20 622 32 450	450	113		FWP-450A	450	137	
	0218	20 622 32 500	500	155		FWP-500A	500	170	
	0259	20 622 32 630	630	309		FWP-600A	600	250	
S52	0290	20 622 32 630	630	309	FWP-600A	600	250		
	0314	20 622 32 700	700	422	FWP-700A	700	300		
	0368	20 622 32 800	800	598	FWP-800A	800	450		
	0401	20 622 32 900	900	979	FWP-900A	900	530		
S65	0250	20 622 32 500	500	155	FWP-500A	500	170		
	0312	20 622 32 630	630	309	FWP-600A	600	250		
	0366	20 632 32 700	700	422	FWP-700A	700	300		
	0399	20 632 32 800	800	598	FWP-800A	800	450		
	0457	20 632 32 900	900	979	FWP-900A	900	530		
	0524	20 632 32 1000	1000	1298	FWP-1000A	1000	600		
	0598	20 632 32 1250	1250	1802	FWP-1200A	1200	1100		
	0748	20 632 32 1400	1400	2246	FWJ-1400A	1400	1900		
S70	0831	2*20 622 32 800	2x800	598	2xFWP-800A	2x800	450		
S75	0964	2*20 622 32 1000	2x1000	1298	2xFWP-1000A	2x1000	600		
	1130	2*20 632 32 1250	2x1250	1802	2xFWP-1200A	2x1200	1100		
S80	1296	3*20 622 32 1000	3x1000	1298	3xFWP-1000A	3x1000	600		



**ВНИМАНИЕ**

В модульных преобразователях размеров S65–S80 каждый блок питания должен быть защищен отдельным предохранителем в соответствии с таблицей выше.

### 3.4.10. ПОДКЛЮЧЕНИЕ ПРЕОБРАЗОВАТЕЛЯ И ДВИГАТЕЛЯ К ЗАЗЕМЛЕНИЮ

Болт заземления расположен рядом с клеммами подключения питания. Обычно этот болт маркируется таким символом:



Всегда заземляйте преобразователь, подключая его к контуру заземления. Для максимального снижения помех в сети и по эфиру подключайте заземляющий проводник двигателя непосредственно к преобразователю, прокладывая его параллельно кабелю питания двигателя.



**ОПАСНО**

Всегда подключайте клемму заземления преобразователя к шине заземления, используя проводник, отвечающий действующим стандартам. Всегда подключайте корпус двигателя к заземлению преобразователя во избежание появления опасных бросков напряжения и риска поражения электрическим током. Всегда обеспечивайте качественное заземление корпусов преобразователя и двигателя.



**ВНИМАНИЕ**

Для соответствия требованиям стандарта UL используйте наконечники "UL R/C" или "UL Listed" при подключении преобразователя к заземлению. Отверстие в наконечнике должно соответствовать диаметру болта заземления, а его сечение – сечению заземляющего проводника.

### 3.5. КЛЕММЫ УПРАВЛЕНИЯ

#### 3.5.1. ОСНОВНЫЕ ПАРАМЕТРЫ

Клеммная колодка, разделенная на шесть съемных секций, рассчитана на подключение кабелей сечением  $0.08 \div 1.5 \text{ мм}^2$  (AWG 28-16).

№	Название	Описание	Параметры ввода / вывода	Переключатели
1	CMA	0В главного задания (соединен с 0В платы управления).	0В платы управления	
2	REF	Вход для однополярного главного задания, допускающий настройку на сигнал тока или напряжения.	$U = \pm 10 \text{ В}$ , $R_{in} = 50 \text{ кОм}$ ; разрешение: 12 бит $0(4) \div 20 \text{ мА}$ , $R_{in} = 250 \text{ Ом}$ ; разрешение: 11 бит	SW1-1: Выкл. (по умолч.) SW1-1: Вкл.
3	-10VR	Выход источника отрицательного напряжения для внешнего потенциометра.	-10В; $I_{max} = 10 \text{ мА}$	
4	+10VR	Выход источника положительного напряжения для внешнего потенциометра.	+10В; $I_{max} = 10 \text{ мА}$	
5	AIN1+	Дифференциальный дополнительный аналоговый вход 1, допускающий настройку на сигнал тока или напряжения.	$U = \pm 10 \text{ В}$ , $R_{in} = 50 \text{ кОм}$ ; разрешение: 12 бит $0(4) \div 20 \text{ мА}$ , $R_{in} = 250 \text{ Ом}$ ; разрешение: 11 бит	SW1-2: Выкл
6	AIN1-			SW1-2: Вкл (по умолч.)
7	AIN2+/PTC1	Дифференциальный дополнительный аналоговый вход 2, допускающий настройку на сигнал тока или напряжения, а также на ввод сигнала датчика РТС для защиты двигателя.	$U = \pm 10 \text{ В}$ , $R_{in} = 50 \text{ кОм}$ ; разрешение: 12 бит $0(4) \div 20 \text{ мА}$ , $R_{in} = 250 \text{ Ом}$ ; разрешение: 11 бит	SW1-3: Выкл SW1-4,5: Выкл
8	AIN2-/ PTC2			SW1-3: Вкл SW1-4,5: Выкл (по умолч.)
		Сигнал от РТС в соответствии с DIN44081/DIN44082		SW1-3: Выкл SW1-4,5: Вкл
9	CMA	0В для дополнительных входов (соединен с 0В платы управления)		
10	AO1	Аналоговый выход 1, допускающий настройку на сигнал тока или напряжения.	Увых $\pm 10 \text{ В}$ ; Iвых max = 5 мА; разрешение: 11 бит $0(4) \div 20 \text{ мА}$ ; Увых max = 10В; разрешение: 10 бит	SW2-1: Вкл; SW2-2: Выкл (по умолч.)
11	AO2			SW2-2: Вкл; SW2-2: Вкл
12	AO3	Аналоговый выход 3, допускающий настройку на сигнал тока или напряжения.	Увых $\pm 10 \text{ В}$ ; Iвых max = 5 мА; разрешение: 11 бит $0(4) \div 20 \text{ мА}$ ; Увых max = 10В; разрешение: 10 бит	SW2-3: Вкл; SW2-4: Выкл (по умолч.)
				SW2-3: Выкл; SW2-4: Вкл
13	CMA	0В для главного задания (соединен с 0В платы управления)		
14	START (MDI1)	Активен: преобразователь работает. Неактивен: главное задание сбрасывается, и двигатель останавливается в соответствии с параметрами замедления.	Дискретный вход 24В с оптоизоляцией; положительная логика (PNP): активен при более высоком сигнале по отношению к CMD (клемма 22). Соответствует требованиям EN 61131-2 для дискретных входов типа 1 с номинальным напряжением =24В. Максимальное время реакции процессора: 500 мкс	
15	ENABLE (MDI2)	Активен: работа преобразователя разрешена. Неактивен: двигатель останавливается выбегом независимо от режима управления; инвертер не работает.		
16	RESET (MDI3)	Сброс сигнала аварии. Многофункциональный дискретный вход 3.		
17	MDI4	Многофункциональный дискретный вход 4.		
18	MDI5	Многофункциональный дискретный вход 5.		
19	MDI6 / ECHA / FINA	Многофункциональный дискретный вход 6; допускает подключение энкодера, двухтактный вход однополярного сигнала 24В фазы А, частотный вход А		
20	MDI7 / ECHB	Многофункциональный дискретный вход 7; допускает подключение энкодера, двухтактный вход однополярного сигнала 24В фазы В.		
21	MDI8 / FINB	Многофункциональный дискретный вход 8; частотный вход В.		
22	CMD	0В для дискретных входов; изолирован от 0В платы управления.	Общий провод дискретных входов с оптоизоляцией	
23	+24V	Выход дополнительного источника питания для многофункциональных дискретных входов с оптоизоляцией.	+24В $\pm 15\%$ ; $I_{max} = 200 \text{ мА}$ Защищен самовосстанавливающимся предохранителем	
24	+VMDO1	Вход питания для выхода MDO1.	=20 $\div$ 48 В; I = 10 мА + ток выхода (max 60 мА)	

25	<b>MDO1 /FOUT</b>	Многофункциональный дискретный выход 1; частотный выход.	дискретный выход с оптоизоляцией (двухтактный); I <sub>вых</sub> = 50 мА max; f <sub>вых</sub> max 100 кГц.	
26	<b>CMDO1</b>	Общий провод для многофункционального дискретного выхода 1.	Общий провод для источника питания и выхода MDO1.	
27	<b>MDO2</b>	Многофункциональный дискретный выход 2.	Изолированный дискретный выход (с открытым коллектором); U <sub>вых</sub> max = 48 В; I <sub>вых</sub> max = 50 мА.	
28	<b>CMDO2</b>	Общий провод для многофункционального дискретного выхода 2.	Общий провод для многофункционального выхода 2.	

Клеммная колодка, разделенная на две съемных секции, рассчитана на подключение кабелей сечением 0.2 ÷ 2.5 мм<sup>2</sup> (AWG 24-12):

№	Название	Описание	Параметры ввода / вывода	Переключатели
29	<b>MDO3-NC</b>	Многофункциональный релейный дискретный выход 3 (НЗ контакт).	Переключающая группа: при низком логическом уровне общий контакт соединен с НЗ контактом; при высоком логическом уровне общий контакт соединен с НО контактом; U <sub>вых</sub> max: ~250 В, I <sub>вых</sub> max = 3 А U <sub>вых</sub> max: =30 В, I <sub>вых</sub> max = 3 А	
30	<b>MDO3-C</b>	Многофункциональный релейный дискретный выход 3 (общий).		
31	<b>MDO3-NO</b>	Многофункциональный релейный дискретный выход 3 (НО контакт).		
32	<b>MDO4-NC</b>	Многофункциональный релейный дискретный выход 4 (НЗ контакт).		
33	<b>MDO4-C</b>	Многофункциональный релейный дискретный выход 4 (общий).		
34	<b>MDO4-NO</b>	Многофункциональный релейный дискретный выход 4 (НО контакт).		

Выходы неактивны при следующих условиях (дискретные выходы неактивны, на аналоговых выходах 0В / 0мА):



**ВНИМАНИЕ**

- преобразователь выключен
- преобразователь проходит проверку при включении
- преобразователь в аварийном режиме (см. Инструкции по программированию)
- идет обновление программного обеспечения

Учитывайте эти состояния при эксплуатации преобразователя.

Входы MDI6/ECHA, MDI7/ECHB рассматриваются программой как ENCODER A на клеммной колодке.



**ВНИМАНИЕ**

Установка опциональной платы в слот С отключает дискретные входы, сохраняя лишь функции MDI6 и MDI7, а функция входа ENCODER A передается на опциональную плату. Подробнее см. 6.7 ПЛАТА ЭНКОДЕРА (ES836/2, СЛОТ А), 6.8 ПЛАТА ЭНКОДЕРА ES913 LINE DRIVER (СЛОТ А), а также Инструкции по программированию.

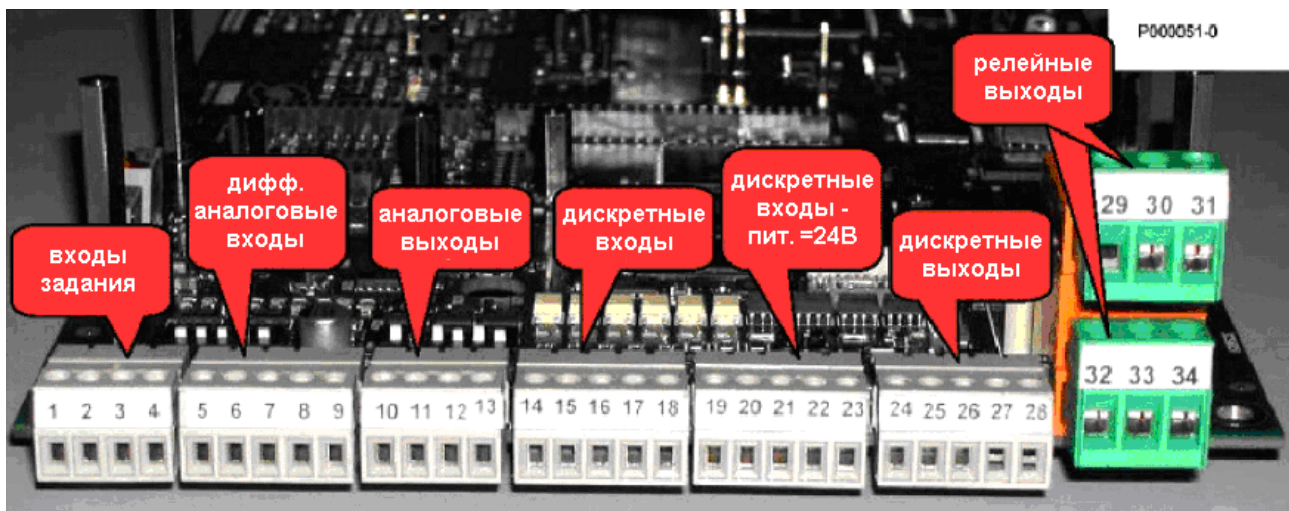


Рис. 44: Клеммы управления

### 3.5.1.1. ДОСТУП К КЛЕММАМ УПРАВЛЕНИЯ И СИЛОВЫМ КЛЕММАМ В МОДЕЛЯХ IP20 И IP00

**ОПАСНО**

Перед обеспечением доступа к внутренним компонентам преобразователя отключите его питание и подождите не менее 5 минут для полного разряда конденсаторов и исключения опасности поражения электрическим током.

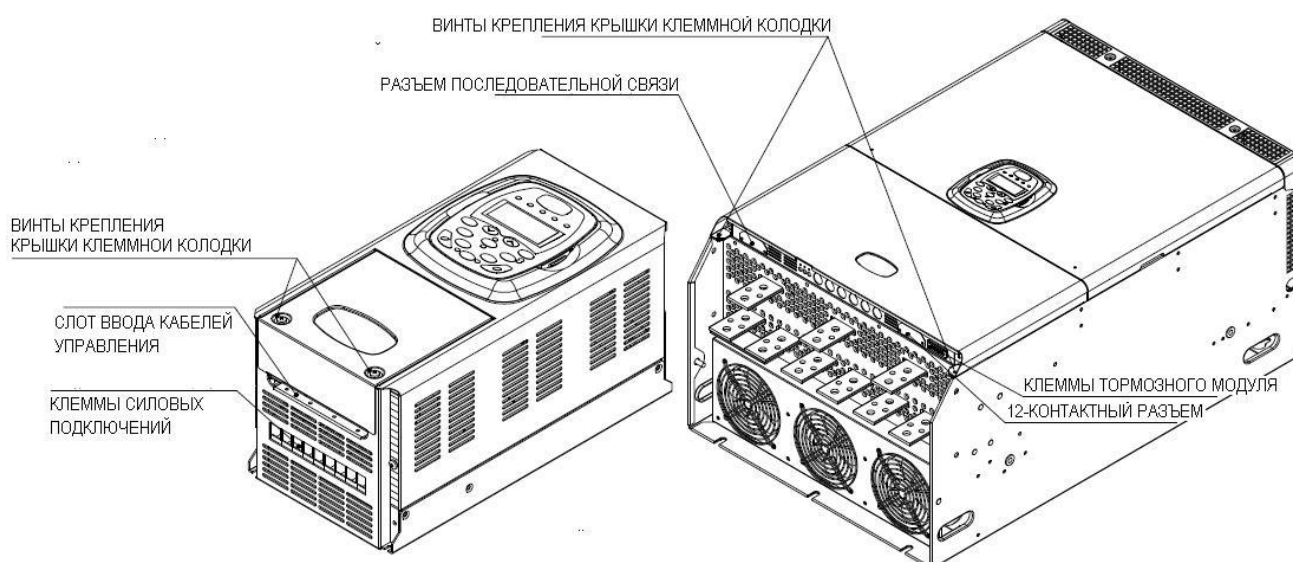
**ОПАСНО**

Не подключайте и не отключайте силовые кабели и кабели управления при включенном преобразователе во избежание поражения электрическим током и повреждения преобразователя.

**ВНИМАНИЕ**

Все винты крепления съемных частей (крышки клеммной колодки, разъема подключения последовательного интерфейса, крепления кабелей и т.д.) черного цвета, с круглой головкой под крестообразную отвертку. Только эти винты можно снимать при подключении преобразователя. При снятии других винтов владелец лишается гарантии.

Для доступа к клеммам управления удалите два винта крепления, показанных на рисунке, и снимите крышку.



**Рис. 45: Доступ к клеммам управления**

В преобразователях размеров S05 ÷ S15: для доступа к силовым клеммам также необходимо снять крышку клеммной колодки. В преобразователях размеров S20 и выше под крышкой находятся только клеммы управления.

### 3.5.1.2. ДОСТУП К КЛЕММАМ УПРАВЛЕНИЯ И СИЛОВЫМ КЛЕММАМ В МОДЕЛЯХ ИСПОЛНЕНИЯ IP54



**ОПАСНО**

Перед обеспечением доступа к внутренним компонентам преобразователя отключите его питание и подождите не менее 5 минут для полного разряда конденсаторов и исключения опасности поражения электрическим током.



**ОПАСНО**

Не подключайте и не отключайте силовые кабели и кабели управления при включенном преобразователе во избежание поражения электрическим током и повреждения преобразователя.



**ВНИМАНИЕ**

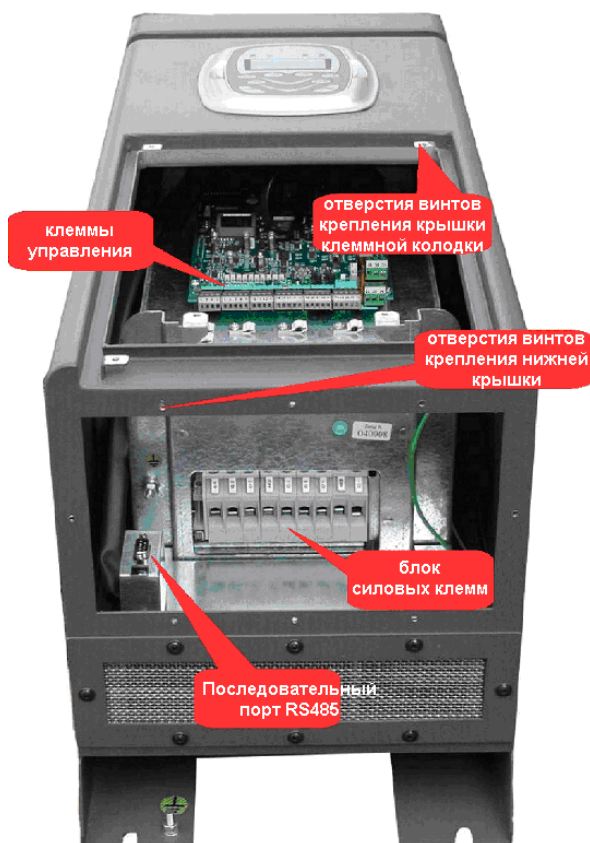
Все винты крепления съемных частей (крышки клеммной колодки, разъема подключения последовательного интерфейса, крепления кабелей и т.д.) черного цвета, с круглой головкой под крестообразную отвертку.

Только эти винты можно снимать при подключении преобразователя. При снятии других винтов владелец лишается гарантии.

Для доступа к клеммам управления и силовым клеммам снимите переднюю крышку. Откроется доступ к следующим элементам:

- клеммы управления,
- клеммы силовых подключений,
- разъем последовательного интерфейса.

Для ввода / вывода кабелей просверлите необходимые отверстия на нижней панели преобразователя. Для снятия нижней панели удалите винты крепления.



**ВНИМАНИЕ**

Для ввода кабелей через нижнюю панель необходимо использовать соответствующие вводы, обеспечивающие степень защиты не ниже IP54.



**ВНИМАНИЕ**

Всегда снимайте нижнюю панель для сверления отверстий во избежание попадания металлической стружки внутрь преобразователя.



## 3.5.1.3. ЗАЗЕМЛЕНИЕ ОПЛЕТКИ ЭКРАНИРОВАННОГО КАБЕЛЯ

Преобразователи серии SINUS PENTA имеют специальное контактное крепление, соединенное с корпусом (элементы крепления расположены рядом с клеммами управления). Такое крепление выполняет две функции: механическое крепление кабеля и заземление экранирующей оплетки.

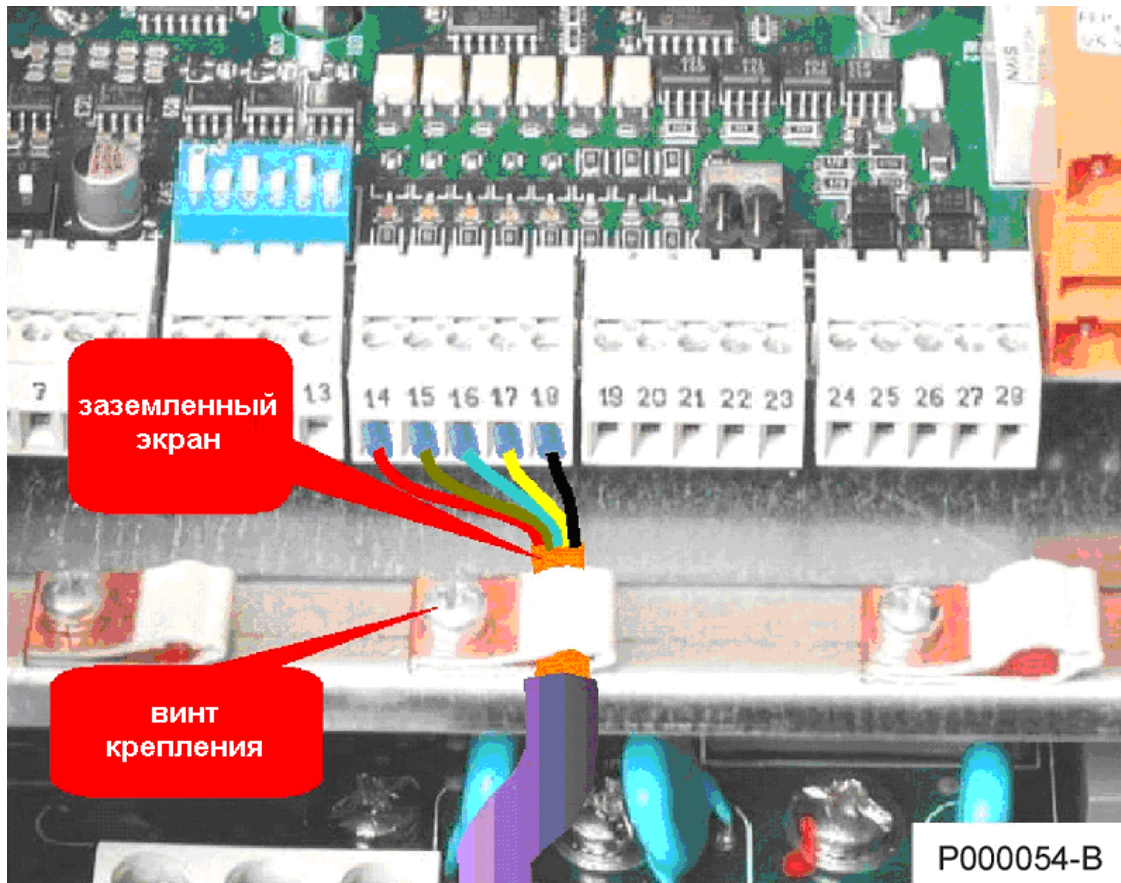


Рис. 46: Крепление экранированного кабеля управления

**ВНИМАНИЕ**

Если не обеспечиваются современные требования к прокладке, подключению и креплению кабелей, то преобразователь становится более чувствительным к помехам. Не забывайте, что помехи могут привести даже к запуску двигателя.

### 3.5.2. ИНДИКАЦИЯ И УСТАНОВКИ НА ПЛАТЕ УПРАВЛЕНИЯ

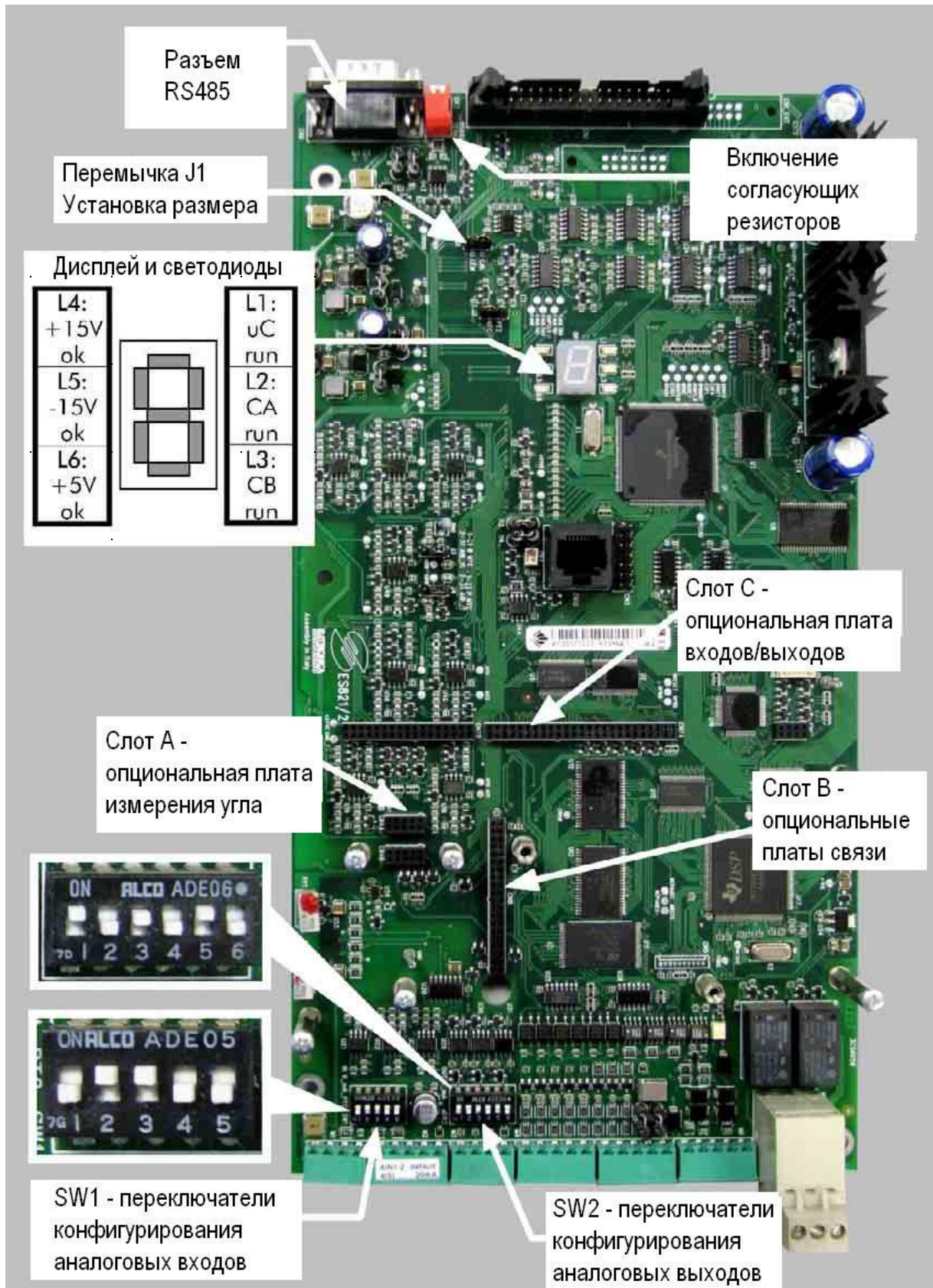


Рис. 47: Плата управления: индикация и установки



### 3.5.2.1. ДИСПЛЕЙ И СВЕТОДИОДЫ

Дисплей и светодиоды, расположенные на плате, позволяют определить состояние преобразователя даже без пульта управления. При отсутствии пульта индикаторы видны через специальное отверстие.

Назначение светодиодов:

- **Зеленый L1 (uC run):** Горит при работе процессоров. Если этот светодиод не включается при подаче питания на преобразователь, то блок питания или плата управления неисправны.
- **Желтый L2 (CA run):** Горит при работе инвертора и поступлении питания на нагрузку (клеммы U, V, W).


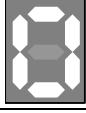




#### ВНИМАНИЕ

Опасность поражения электрическим током сохраняется даже при неработающем инверторе и отсутствии сигнала разрешения работы преобразователя. Возможно появление опасных пиковых напряжений на выходах U, V, W. Ждите не менее 15 минут после выключения питания, прежде чем начинать работы на электрических соединениях преобразователя.

- **Желтый L3 (CB run):** В преобразователях Sinus Penta никогда не горит.
- **Зеленый L4 (+15V ok):** Включается при наличии положительного напряжения питания (+15V). Если этот светодиод не включается при подаче питания на преобразователь, то либо на плату не поступает питание, либо она неисправна.
- **Зеленый L5 (-15V ok):** Включается при наличии отрицательного напряжения питания (-15V). Если этот светодиод не включается при подаче питания на преобразователь, то либо на плату не поступает питание, либо она неисправна.
- **Зеленый L6 (+5V ok):** Включается при наличии напряжения питания цепей входов/выходов (+5V). Выключается при следующих условиях:
  - o Короткое замыкание в цепи питания разъема RS-485.
  - o Короткое замыкание в цепи питания разъема съемного пульта управления.
  - o Быстрое сохранение данных и автоперезапуск при сигнале аварии "VDC undervoltage" (низкое напряжение в цепи постоянного тока).

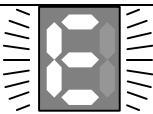
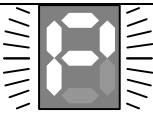
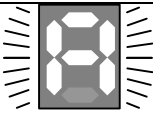
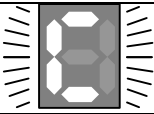
Условные сообщения на 7-сегментном индикаторе:

Обычная работа и сигналы аварии	
Индикация	Состояние преобразователя
	Инициализация
	Преобразователь ждет сигнала разрешения: символ 0 НЕ мигает
	Преобразователь ждет перехода сигнала разрешения ENABLE с 0 на 1: горит символ 1; см. Инструкции по программированию, параметр C181
	Преобразователь ждет перехода сигнала пуска START с 0 на 1: горит символ 2; см. Инструкции по программированию, параметры меню Power Down и DC Braking.

	Двигатель не работает из-за отсутствия сигнала от ПИД-регулятора: горит символ 3; см. Инструкции по программированию, параметры P254 и P255
	Двигатель не работает из-за отсутствия сигнала от ПИД-регулятора: горит символ 4; Инструкции по программированию, параметры P065 и P066
	ПО IFD: ожидание сигнала пуска START: горит символ 6
	ПО IFD: есть сигналы разрешения ENABLE и пуска START, но нет задания: горит символ 7, значение сигнала задания ниже минимального.
	Процесс предварительного заряда: горит символ 8; преобразователь ждет увеличения напряжения на конденсаторах цепи постоянного тока выше минимального значения.
	Преобразователь работает (силовые ключи активны): сегменты индикатора горят поочередно, формируя цифру 8
	Сигнал аварии: буква и три цифры кода сменяют друг друга на дисплее (показан сигнал аварии <b>A019</b> )

Неисправность в аппаратной и /или программной части	
Индикация	Состояние преобразователя
	Неисправность программного или аппаратного обеспечения. Встроенная функция самодиагностики выявила неисправность. Свяжитесь с сервисным центром ELETTRONICA SANTERNO
	
	
	
	

### Обновление функционального ПО (флэш-память)

Индикация	Состояние преобразователя
	Стирание содержимого памяти: мигает символ E
	Программирование флэш-памяти: мигает символ P
	При стирании или программировании флэш-памяти появился сигнал аварии. Программирование необходимо повторить: мигает символ A
	Автоматический перезапуск: мигает символ C

### Ограничение тока и напряжения в процессе работы

Индикация	Состояние преобразователя
	<u>Ограничение тока при разгоне или напряжения при перегрузке</u> ; мигает символ H при ограничении выходного тока на уровне, заданном рабочими параметрами.
	<u>Ограничение выходного напряжения</u> ; мигает символ L, если на двигатель не подается напряжение из-за низкого напряжения цепи постоянного тока.
	<u>Ограничение напряжения при замедлении</u> ; мигает символ U, если напряжение в цепи постоянного тока превысило номинальное значение более чем на 20% при динамическом торможении.
	<u>Активна функция торможения</u> ; мигает символ D, если преобразователь останавливает двигатель постоянным током. См. описание функции торможения постоянным током в Инструкциях по программированию.



#### ВНИМАНИЕ

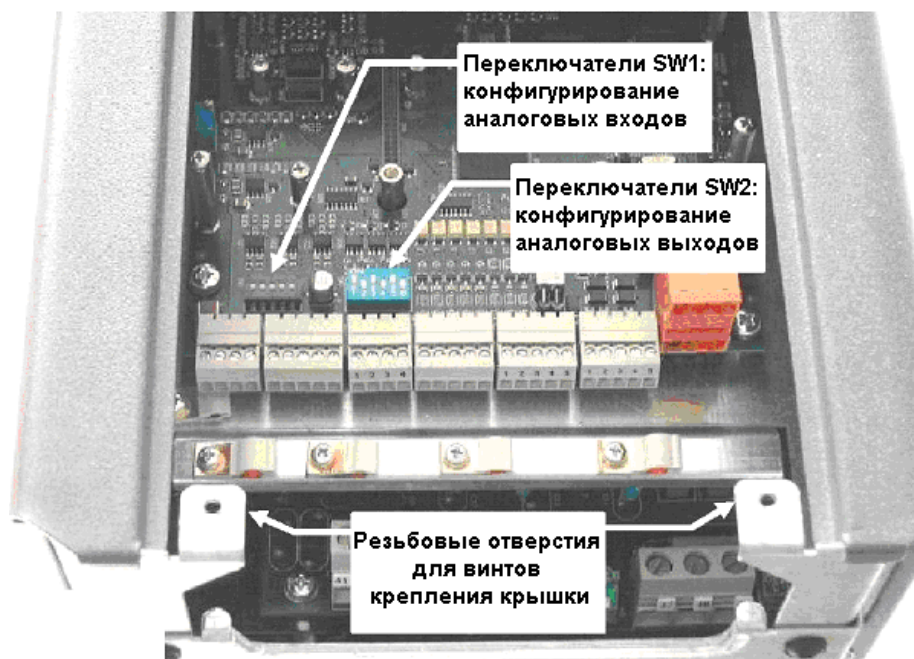
Индикатор виден только при снятом пульте управления. Подробнее см. главу 3.6.

### 3.5.2.2. DIP-ПЕРЕКЛЮЧАТЕЛИ

На плате управления преобразователя имеется три набора переключателей (SW1, SW2 и SW3), выполняющих следующие функции:

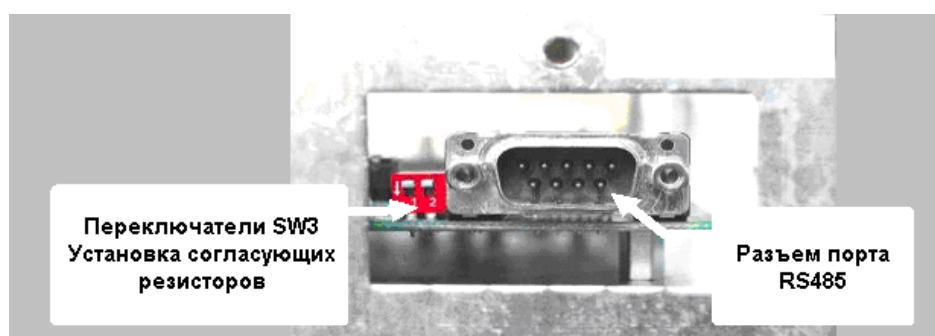
- Переключатель SW1: конфигурирование аналоговых входов
- Переключатель SW2: конфигурирование аналоговых выходов
- Переключатель SW3: подключение согласующих резисторов к порту RS-485

Для получения доступа к переключателям SW1 и SW2 снимите переднюю крышку.



**Рис. 48: Доступ к переключателям SW1 и SW2**

Для получения доступа к переключателям SW3 снимите защитную крышку разъема RS-485.  
SINUS PENTA S05-S20: переключатели SW3 расположены на плате управления рядом с разъемом RS-485; снимите верхнюю крышку для доступа к переключателям.



**Рис. 49: Доступ к переключателям SW3 и разъему RS-485 (SINUS PENTA S05 - S20)**

SINUS PENTA S30-S60: разъем RS-485 и переключатели SW3 расположены снизу рядом с крышкой клеммной колодки.

SINUS PENTA S65 и S70: для доступа к переключателям SW3 снимите крышку на задней части платы управления.

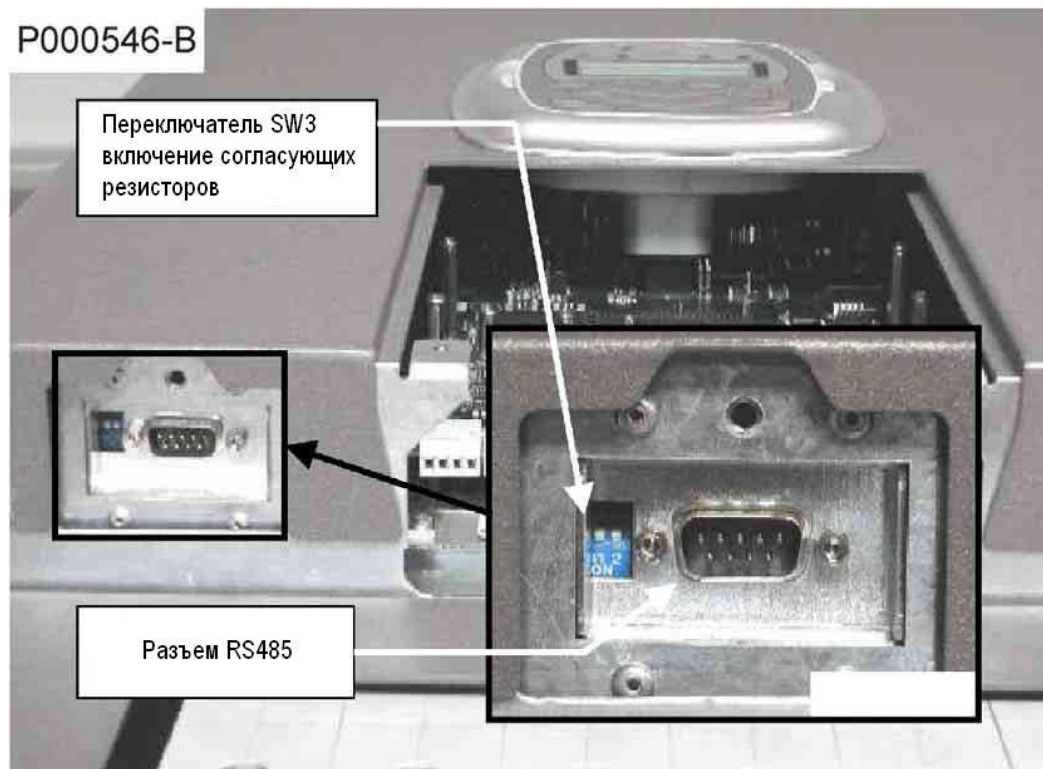


Рис 50: Расположение переключателей SW3 и разъема RS-485 (SINUS PENTA S30 - S60)

В преобразователях исполнения IP54 доступ к разъему RS-485 и переключателям SW3 открывается после снятия передней крышки, защищающей провода и кабели.

Назначение переключателей:

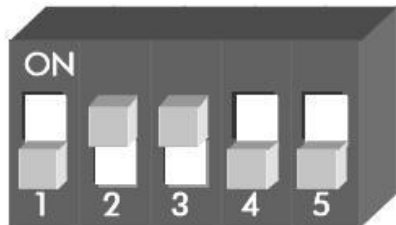
Переключатели SW1: конфигурирование аналоговых входов		
Номер	Назначение	
SW1-1	<b>ВЫКЛ:</b> Аналоговый вход REF, В (по умолчанию)	<b>ВКЛ:</b> Аналоговый вход REF, мА
SW1-2	<b>ВЫКЛ:</b> Аналоговый вход AIN1, В	<b>ВКЛ:</b> Аналоговый вход AIN1, мА (по умолчанию)
SW1-3	<b>ВЫКЛ:</b> Аналоговый вход AIN2, В, или вход датчика РТС защиты двигателя	<b>ВКЛ:</b> Аналоговый вход AIN2, мА (по умолчанию)
SW1-4, SW1-5	<b>Оба ВЫКЛ:</b> Аналоговый вход AIN2, В или мА в зависимости от SW1-3 (по умолчанию)	<b>Оба ВКЛ:</b> Аналоговый вход AIN2 предназначен для датчика РТС защиты двигателя

Переключатели SW2: конфигурирование аналоговых выходов		
Номер	Назначение	
SW2-1, SW2-2	<b>1=ВКЛ, 2=ВЫКЛ:</b> АО1, В (по умолчанию)	<b>1=ВЫКЛ, 2=ВКЛ:</b> АО1, мА
SW2-3, SW2-4	<b>3=ВКЛ, 4=ВЫКЛ:</b> АО2, В (по умолчанию)	<b>3=ВЫКЛ, 4=ВКЛ:</b> АО2, мА
SW2-5, SW2-6	<b>5=ВКЛ, 6=ВЫКЛ:</b> АО3, В (по умолчанию)	<b>5=ВЫКЛ, 6=ВКЛ:</b> АО3, мА

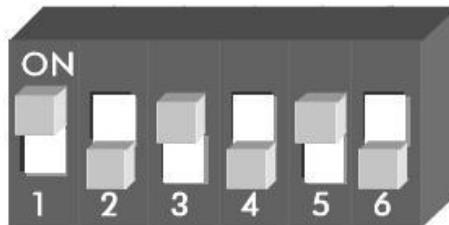
**Переключатели SW3: согласующие резисторы RS-485**

Номер	Назначение	
SW3-1, SW3-2	Оба <b>ВЫКЛ</b> : согласующие резисторы RS-485 отключены (по умолчанию)	Оба <b>ВКЛ</b> : согласующие резисторы RS-485 включены

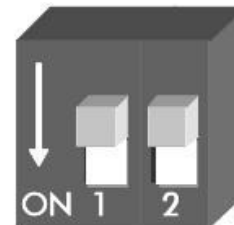
Заводская установка переключателей:



SW1 – Все **ВЫКЛ** кроме 2 и 3



SW2 – Нечетные **ВКЛ**



SW3 - **ВЫКЛ**

Заводские установки (установки по умолчанию) обеспечивают следующую конфигурацию:

- Аналоговый вход REF (напряжение) и два токовых аналоговых входа (AIN1, AIN2)
- Аналоговые выходы (напряжение)
- Согласующие резисторы RS-485 отключены

### 3.5.2.3. КОНФИГУРАЦИОННЫЕ ПЕРЕМЫЧКИ

На плате управления установлены две конфигурационные переключки J1 и J2, предназначенные для задания размера преобразователя. Положение переключек установлено на заводе и не должно меняться. При установке новой платы управления (поставляемой в состоянии "Spare") необходимо установить в нужное положение только переключку J1.

Переключка	Положение
J1	1-2 = IU CAL 2-3 = IU LEM См. Руководство пользователя SINUS PENTA SPARE ES821
J2	Не меняйте положение переключки

### 3.5.3. ДИСКРЕТНЫЕ ВХОДЫ (КЛЕММЫ 14 - 21)

Все дискретные входы гальванически изолированы от общей шины платы управления преобразователя. Поддача сигнала на них возможна от внутреннего изолированного источника питания (клеммы 23 и 22) или от внешнего источника питания + 24В.

На рисунках ниже показаны схемы управления при использовании внутреннего источника и при питании от внешней системы управления (например, PLC). Внутренний источник (+24В) - клемма 23 – защищен самовосстанавливающимся предохранителем на 200 мА.

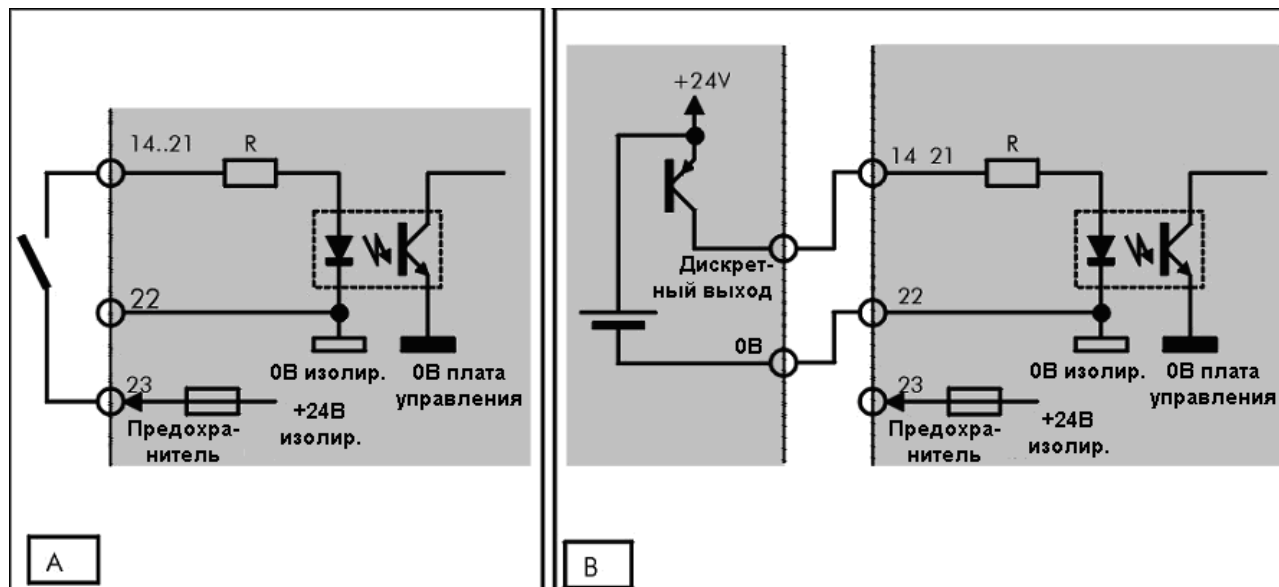


Рис. 51: Управление PNP (активный уровень +24В)

А) через внешний контакт (без напряжения)

В) Управление от внешнего устройства (PLC, плата дискретных выходов и т.п.)



#### ВНИМАНИЕ

Клемма 23 (0В дискретных входов) гальванически изолирована от клемм 1, 9, 13 (0В платы управления) и от клемм 26 и 28 (0В дискретных выходов).

Состояние дискретных входов отображается на дисплее при выводе параметра M033 меню Measure. Активный логический уровень отображается символом ■, а неактивный - □.

Для ПО преобразователя все входы представляются как многофункциональные. Можно использовать изначально назначенные функции START (клемма 14), ENABLE (15), RESET (16), MDI6 / ECHA / FINA(19), MDI7 / ECHB (20), и MDI8 / FIN B(21).

#### 3.5.3.1. START (КЛЕММА 14)

Чтобы использовать вход START, необходимо выбрать режим управления через клеммы (заводская установка). При активности входа START используется главное задание; в противном случае главное задание равно 0. Выходная частота и скорость двигателя снижаются до 0 в соответствии с выбранным режимом замедления.



### 3.5.3.2. ENABLE (КЛЕММА 15)

Вход ENABLE должен быть всегда активным для разрешения работы преобразователя независимо от режима управления.

Если вход ENABLE неактивен, напряжение на выходе преобразователя становится равным 0, и двигатель останавливается выбегом.

Внутренние цепи сигнала ENABLE более эффективны для обеспечения отсутствия сигналов коммутации силовых модулей трехфазного инвертора. В некоторых применениях это позволяет избавиться от контактора между преобразователем и двигателем. Однако необходимо учитывать специальные нормы и требования, действующие в зоне применения преобразователя.

### 3.5.3.3. RESET (КЛЕММА 16)

При появлении сигналов аварии преобразователь прекращает свою работу, двигатель останавливается выбегом, а на дисплее появляется соответствующее сообщение. Для сброса сигнала аварии необходимо разомкнуть и вновь замкнуть вход RESET (по умолчанию вход MDI3 на клемме 16) или нажать кнопку RESET на пульте управления. Сброс произойдет только в том случае, если причина появления сигнала аварии устранена. При заводских установках для перезапуска преобразователя нет необходимости снимать и вновь подавать сигнал ENABLE.



#### **ВНИМАНИЕ**

При заводских установках сигнал аварии не сбрасывается при отключении питания. Сигналы аварии запоминаются и отображаются на дисплее при повторном включении, при этом преобразователь остается в заблокированном состоянии. Для сброса сигнала аварии необходимо вручную подать команду RESET.



#### **ВНИМАНИЕ**

При появлении сигнала аварии выясните его причину, руководствуясь рекомендациями в главе "Предупреждения и сигналы тревоги" Руководства по программированию, и перезапускайте преобразователь только после выяснения и устранения причин появления сигнала аварии.



#### **ОПАСНО**

Даже при заблокированном преобразователе сохраняется вероятность появления опасного напряжения на выходных клеммах (U, V, W) и клеммах подключения тормозных устройств (+, -, B).



#### **ВНИМАНИЕ**

При отключении по аварии или снятии сигнала ENABLE двигатель останавливается выбегом. При работе с активной механической нагрузкой (например, в подъемных механизмах) режим выбега может привести к падению груза. В этом случае необходимо обеспечивать механическую блокировку (торможение) механизма.



## 3.5.3.4. ПОДКЛЮЧЕНИЕ ЭНКОДЕРА И ЧАСТОТНЫЙ ВХОД (КЛЕММЫ 19 - 21)

Функционирование программируемых дискретных входов описано в Инструкциях по программированию. Дискретные входы MDI5, MDI6, MDI7 допускают ввод быстроизменяющихся дискретных сигналов и могут использоваться как для подключения инкрементных датчиков (однотактных и двухтактных энкодеров), так и в качестве частотных входов. Инкрементный энкодер должен подключаться к "быстрым" входам MDI6/ECHA/FINA(19) и MDI7/ECHB (20), как показано на рисунке ниже.

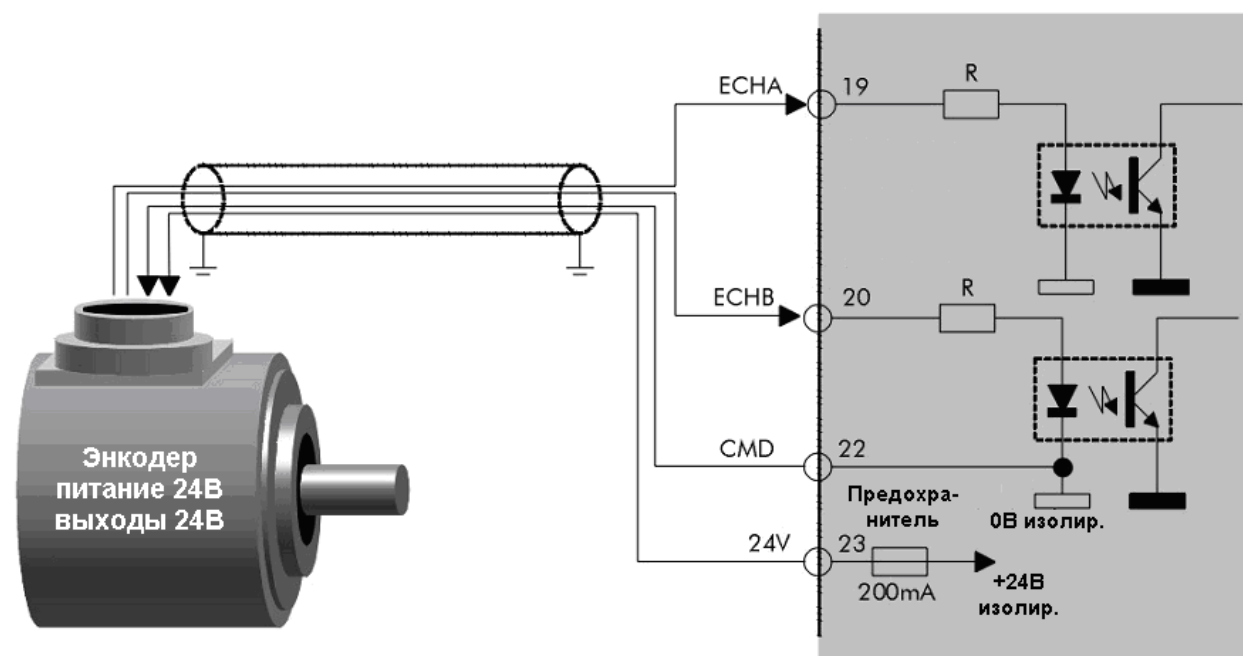


Рис. 52: Подключение инкрементного энкодера

Инкрементный энкодер должен иметь двухтактные выходы и питаться от изолированного блока питания, имеющегося в преобразователе: +24В (клемма 23) и CMD (22). Максимально допустимый потребляемый ток составляет 200 мА (ограничен самовосстанавливающимся предохранителем).

Только энкодеры такого типа могут быть подключены непосредственно к плате управления преобразователя SINUS PENTA. Максимальная частота сигнала составляет 155 кГц при 1024 имп/об на скорости 9000 об/мин. Для подключения других датчиков или при необходимости сохранить свободными все многофункциональные входы следует использовать соответствующую опциональную плату, подключаемую к слоту А.

Энкодер, подключенный к клеммам платы управления, отображается как ENCODER А, а энкодер, подключенный через опциональную плату – как ENCODER В. Таким образом, к одному и тому же преобразователю могут быть подключены два энкодера (См. Инструкции по программированию).

Вход MDI8/FINB позволяет подключить частотный сигнал прямоугольной формы частотой от 10 до 100 кГц. Частотный сигнал будет преобразован в аналоговое значение для использования в качестве задания частоты. Значения частоты, соответствующие минимальному и максимальному значениям задания, определяются установкой соответствующих параметров.

Сигналы должны поступать от двухтактного выхода напряжением 24В относительно общего провода CMD (22) (см. рис. ниже).

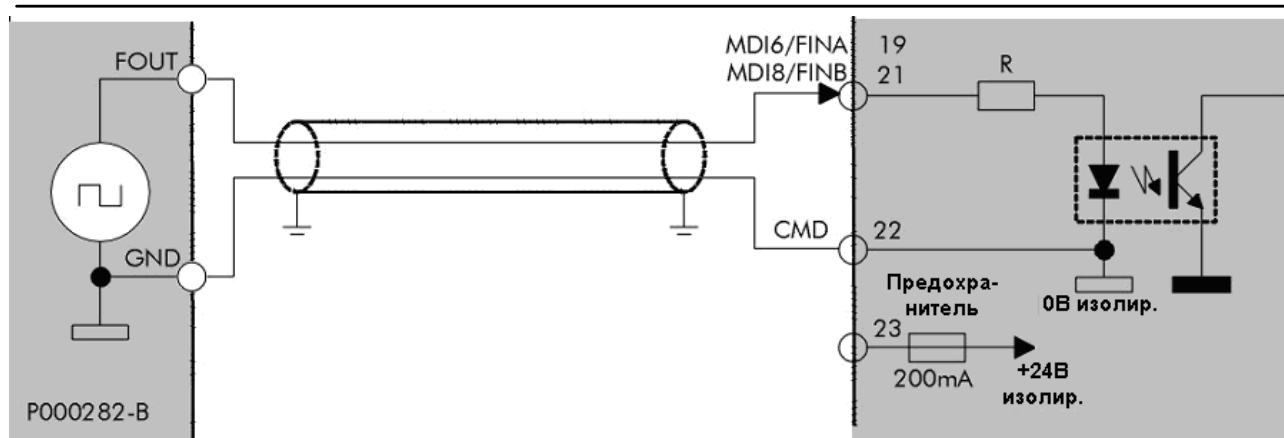


Рис. 53: Сигнал, поступающий от двухтактного выхода 24В

### 3.5.3.5. ТЕХНИЧЕСКИЕ ХАРАКТЕРИСТИКИ ДИСКРЕТНЫХ ВХОДОВ

Спецификация	МИН.	ТИП.	МАКС.	ЕД.
Вход MDI (В) по отношению к CMD	-30		30	В
<b>Напряжение логической 1 между MDI и CMD</b>	15	24	30	В
Напряжение логического 0 между MDI и CMD	-30	0	5	В
Ток потребления по входу MDI при логической 1	5	9	12	мА
Входная частота для "быстрых" входов MDI6, MDI7, MDI8			155	кГц
Сквозность для частотного входа	30	50	70	%
Минимальная длительность сигнала высокого уровня для "быстрых" входов MDI6, MDI7, MDI8	4.5			мкс
Напряжение проверки изоляции между CMD (22) и CMA (1,9)	~500 В, 50 Гц, 1 мин.			



**ВНИМАНИЕ**

Не допускайте выхода за пределы минимального и максимального значений напряжения во избежание необратимого повреждения оборудования.



**ВНИМАНИЕ**

Изолированный источник питания защищен самовосстанавливающимся предохранителем, защищающим источник от короткого замыкания. Тем не менее при появлении короткого замыкания преобразователь может отключиться и остановить двигатель.

### 3.5.4. АНАЛОГОВЫЕ ВХОДЫ (КЛЕММЫ 1 - 9)

Преобразователи серии SINUS PENTA имеют три аналоговых входа, один из них однополярный, два других - дифференциальные. Аналоговые выходы могут быть настроены на прием сигнала напряжения или тока. Вход AIN2 может использоваться для подключения термистора РТС в соответствии со стандартом DIN44081/DIN44082 для защиты двигателя. В этом случае возможно последовательное подключение до 6 РТС; при этом работа программной функции определения перегрева сохраняется. Имеется также два выхода опорных напряжений +10В и -10В для подключения потенциометра задания.

Выбор типа входного сигнала (напряжение, ток, РТС) определяется переключателями (см. главу 3.5.2.2). Возможны пять режимов работы (см. Инструкции по программированию) при трех аппаратных настройках:

Тип сигнала	Конфигурация SW1	Шкала и примечания
Однополярный $0 \div 10$ В	Вход напряжения	$0 \div 10$ В
Биполярный $\pm 10$ В	Вход напряжения	$- 10$ В $\div$ $+ 10$ В
Однополярный $0 \div 20$ мА	Токовый вход	$0 \div 20$ мА
Однополярный $4 \div 20$ мА	Токовый вход	$4 \div 20$ мА; при токе ниже 2 мА подается сигнал тревоги, соответствующий обрыву провода
РТС	Вход РТС	Сигнал перегрева, если сопротивление РТС превысит порог, соответствующий DIN44081/DIN44082



#### ВНИМАНИЕ

Установка программируемых параметров должна соответствовать аппаратным настройкам, в противном случае результат непредсказуем.



#### ВНИМАНИЕ

Напряжение или ток, выходящие за пределы шкалы, расцениваются как граничные.



#### ВНИМАНИЕ

Входы, рассчитанные на ввод напряжения, имеют высокое входное сопротивление. Отключение проводников от таких аналоговых входов не означает, что сигнал на нем будет равным 0. Чтобы сигнал был равен 0, вход должен быть подключен к источнику с низким сопротивлением или замкнут накоротко. Не используйте разрыв цепи для получения нулевого сигнала.

Имеется возможность изменять соотношение между значением входного тока или напряжения и величиной соответствующего аналогового сигнала, задавая максимальное и минимальное значения и регулируя таким образом сдвиг и коэффициент усиления аналогового канала. Можно также настроить постоянную времени входного фильтра. Подробнее настройка аналоговых входов описана в Инструкциях по программированию.

### 3.5.4.1. ОДНОПОЛЯРНЫЙ ВХОД ЗАДАНИЯ REF (КЛЕММА 2)

Вход задания REF (2) по умолчанию предназначен для задания скорости преобразователя изменением напряжения относительно CMA (1).

На рисунке ниже показано подключение однополярного и биполярного потенциометров, а также датчика с токовым выходом  $4 \div 20$  мА. По умолчанию вход REF настроен на подключение сигнала  $\pm 10$  В.

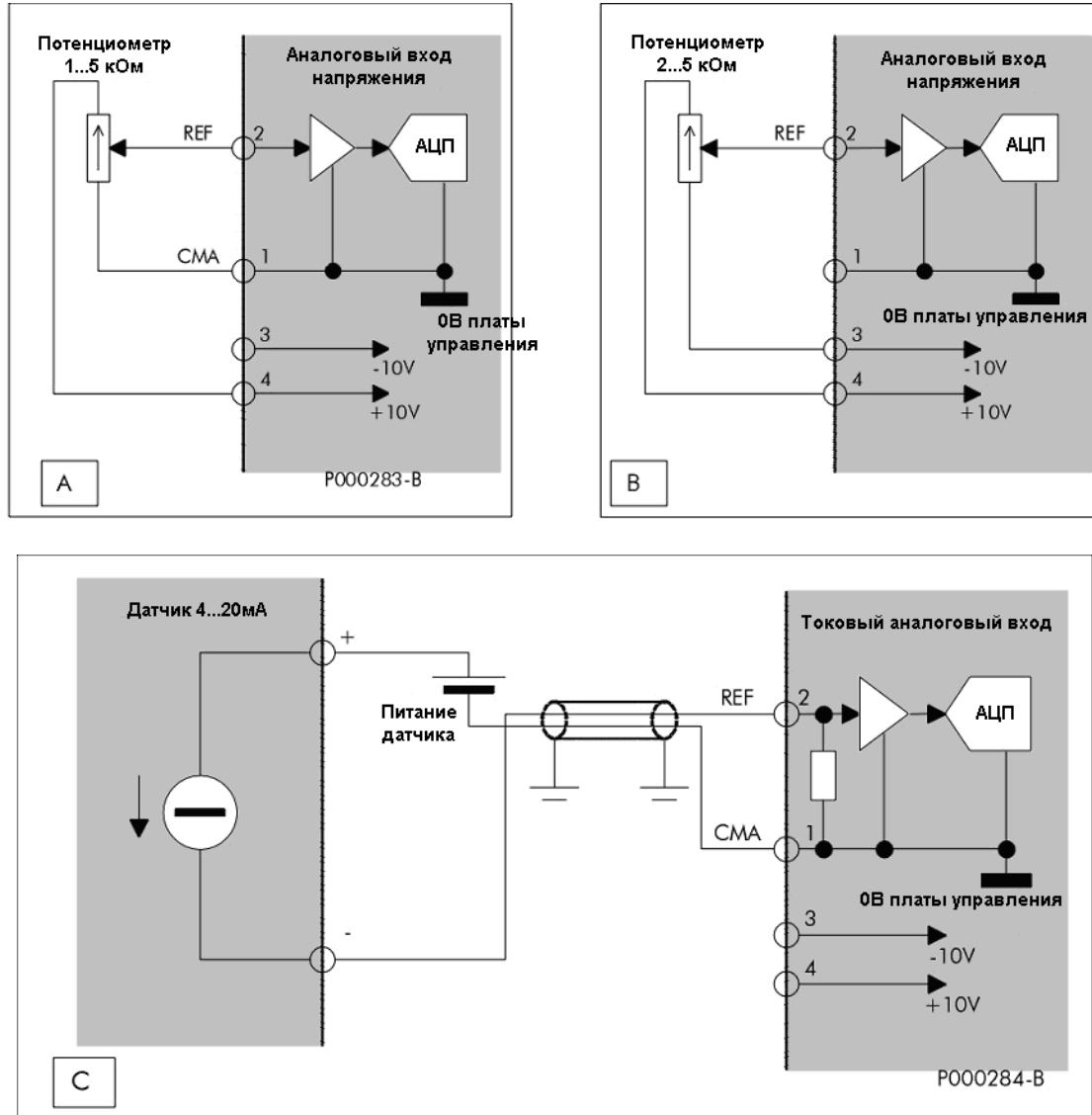


Рис. 54: Подключение потенциометра ко входу REF

- А) для формирования однополярного задания  $0 \div REF_{max}$
- В) для формирования биполярного задания  $-REF_{max} \div +REF_{max}$
- С) Подключение датчика  $4 \div 20$  мА



**ВНИМАНИЕ**

Допускается использование внутреннего источника питания +24В (клемма 23) для питания аналоговых датчиков 4 - 20 мА, однако для этого необходимо соединить между собой общий провод дискретных входов CMD (22) и общий провод аналоговых входов CMA (9). Такое соединение устраняет гальваническую изоляцию, имеющуюся между этими цепями и снижающую их взаимное влияние. Если после соединения появятся сбои в работе привода, гальваническую изоляцию необходимо восстановить (убрать соединение между CMD и CMA) и запитать датчик от внешнего источника питания.

### 3.5.4.2. ДИФФЕРЕНЦИАЛЬНЫЕ ДОПОЛНИТЕЛЬНЫЕ ВХОДЫ (КЛЕММЫ 5 – 8)

Дополнительные входы обеспечивают ввод токовых сигналов и сигналов напряжения, превышающих уровень напряжения общего провода на заданное максимальное значение.

Дифференциальный вход ослабляет помехи, возникающие из-за "потенциала общего провода" при поступлении сигнала от источника, находящегося далеко от преобразователя. Помехи ослабляются только при правильном подключении.

На каждый вход выведены положительный и отрицательный входы дифференциального усилителя. Оба входа должны быть соединены соответственно с сигнальным и общим проводом источника сигнала. Убедитесь, что напряжение между общим проводом источника сигнала и общим проводом дополнительных входов СМА (клемма 9) не превышает максимально допустимый уровень.

Если вход используется в качестве токового, дифференциальный усилитель оценивает падение напряжения на низкоомном входном резисторе. Максимальный потенциал на отрицательной клемме дифференциального входа не должен превышать допустимый уровень напряжения (см. главу 3.5.4.4 Технические характеристики аналоговых входов). Входы AIN1 и AIN2 по умолчанию настроены на сигнал 4(0)...20мА.

Для подавления сигнала помехи выполните следующее:

- обеспечьте общий маршрут прокладки проводов
- убедитесь, что потенциал общего провода источника сигнала не превышает допустимый уровень напряжения для данного входа.

Типовое подключение:

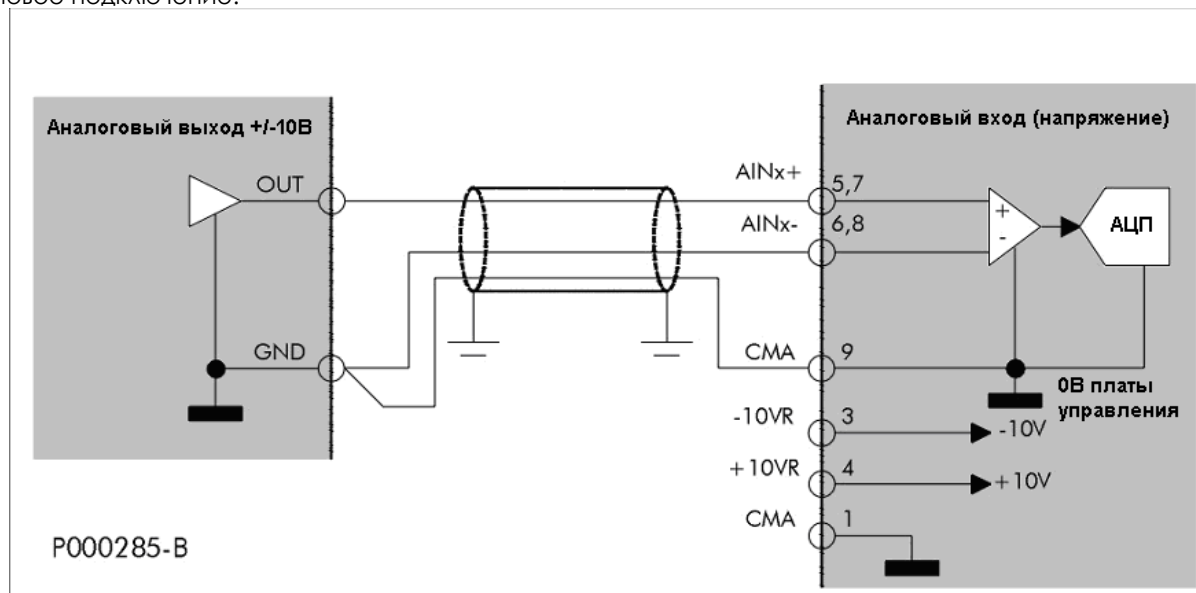


Рис. 55: Подключение аналогового выхода PLC, платы управления и т.п.



#### ВНИМАНИЕ

Для лучшей передачи сигнала необходимо соединить клемму СМА с общим проводом источника сигнала. Соединение может быть выполнено и вне экранированного кабеля.

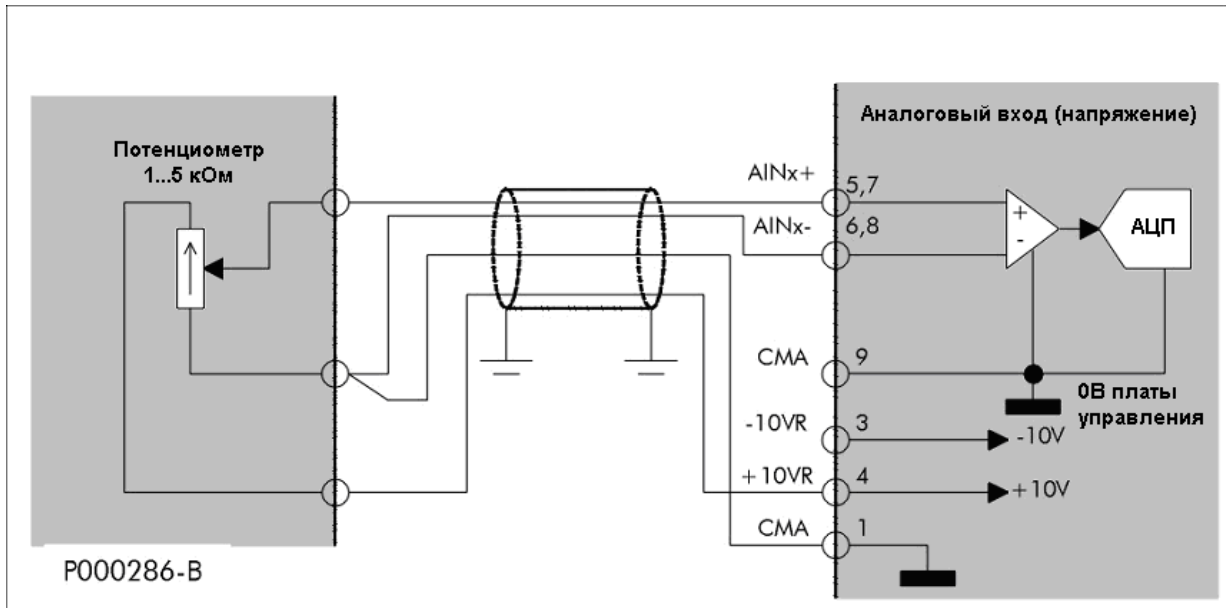


Рис. 56: Подключение однополярного удаленного потенциометра задания

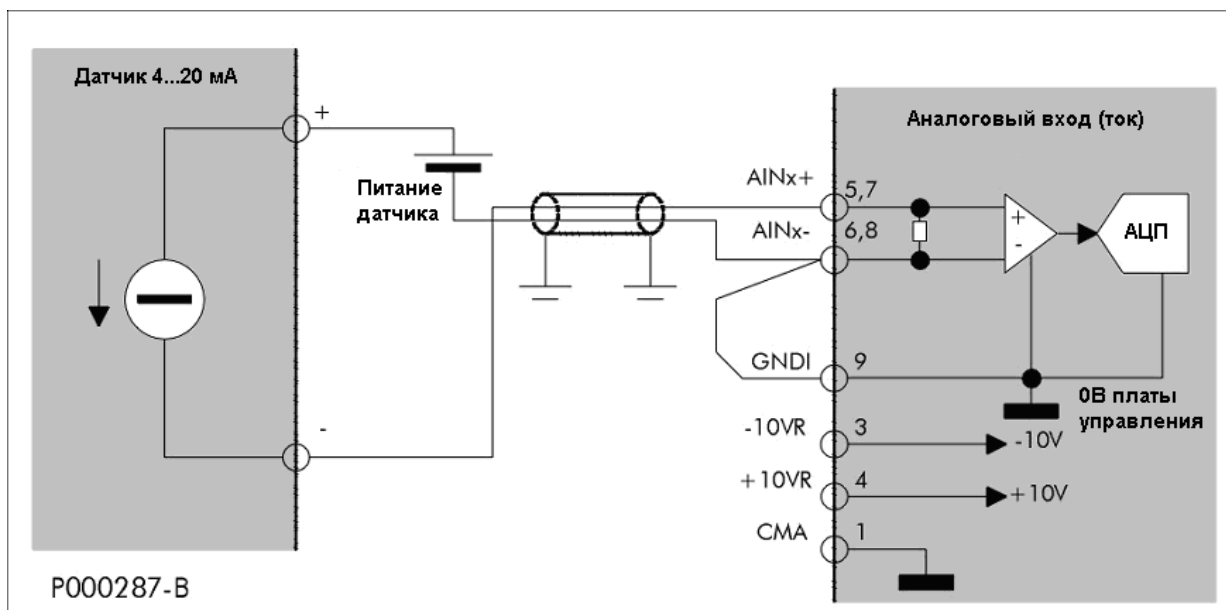


Рис. 57: Подключение датчика 4 ÷ 20 мА

## 3.5.4.3. ВХОД ТЕПЛОВОЙ ЗАЩИТЫ ДВИГАТЕЛЯ (РТС, КЛЕММЫ 7-8)

К преобразователю можно подключить термисторы (температурные датчики) (от 1 до 6), интегрированные в обмотку двигателя, для получения аппаратного сигнала о перегреве двигателя. Параметры термисторов должны соответствовать нормам IEC 34-11-2 (BS4999 Pt.111 - DIN44081/DIN44082) или требованиям "Mark A" стандарта IEC60947-8:

Сопротивление при температуре  $T_{nf}$ : 1000 Ом (типовое значение)

Сопротивление при температуре  $T_{nf} - 5\text{ °C}$ : < 550 Ом

Сопротивление при температуре  $T_{nf} + 5\text{ °C}$ : > 1330 Ом

Типовая зависимость сопротивления от температуры показана на рисунке ниже:

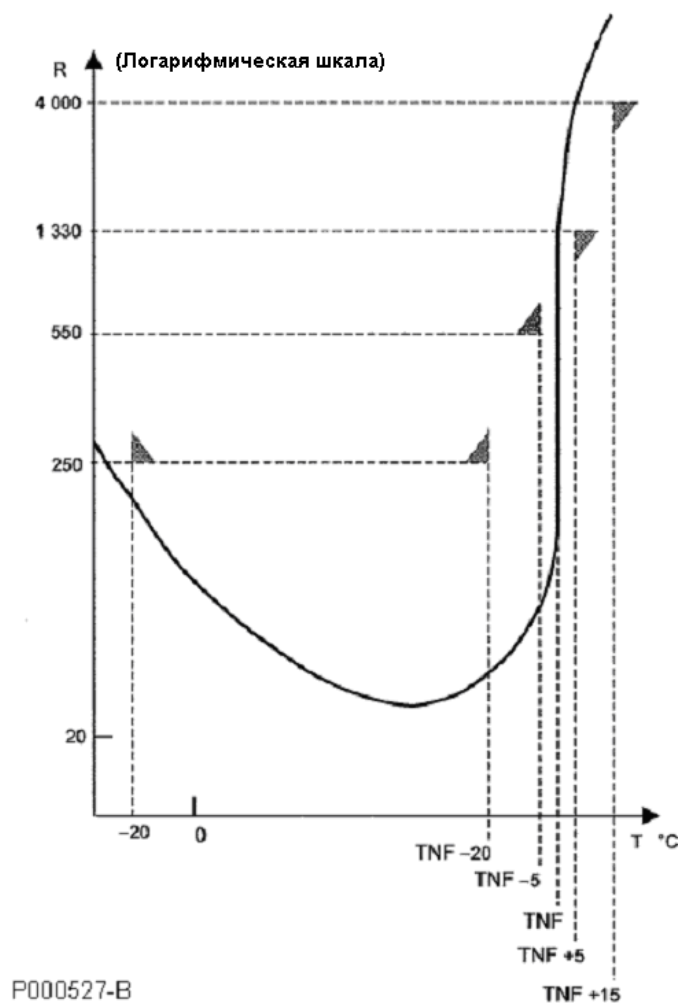


Рис. 58: Стандартная зависимость сопротивления термистора от температуры

Температура  $T_{nf}$  – это температура перехода, выбор которой определяется максимально допустимой температурой обмоток двигателя. Преобразователь выдает сигнал перегрева двигателя, если температура по крайней мере одного из последовательно включенных термисторов достигла критического уровня. Реальная температура обмотки не отображается. Сигнал тревоги выдается и в случае короткого замыкания в цепи термисторов.





**ВНИМАНИЕ**

Допускается подключение до шести (6) датчиков РТС, соединенных последовательно. Обычно двигатель имеет три или шесть датчиков, по одному или по два в каждой фазе. Если будет подключено большее количество датчиков, то может появиться сигнал аварии даже при нормальной температуре двигателя.

**Для использования термисторов выполните следующее:**

- 1) Выберите соответствующую функцию входа AIN2/РТС установкой SW1-3: Выкл, SW1-4: Вкл, SW1-5: Вкл;
- 2) Подключите клеммы тепловой защиты двигателя между клеммами 7 и 8 на плате управления;
- 3) В меню "Thermal protection" выберите защиту двигателя при помощи РТС (см. Инструкции по программированию SINUS PENTA).



**ВНИМАНИЕ**

РТС расположены внутри обмоток двигателя. Убедитесь, что их изоляция соответствует требованиям двойной или усиленной изоляции (цепь SELV).

## 3.5.4.4. ТЕХНИЧЕСКИЕ ХАРАКТЕРИСТИКИ АНАЛОГОВЫХ ВХОДОВ

Спецификация	МИН.	ТИП.	МАКС.	ЕД.
Входное сопротивление для сигнала напряжения (вход REF)	10К			Ω
Входное сопротивление для сигнала напряжения (дифференциальные входы AIN1, AIN2)		80К		Ω
Входное сопротивление для сигнала тока		250		Ω
Суммарная ошибка смещения и усиления по отношению к значению полной шкалы			0.25	%
Температурный коэффициент ошибки смещения и усиления			200	ppm/°C
Разрешение для сигнала напряжения			12	бит
Разрешение для сигнала тока			11	бит
Напряжение младшего двоичного разряда		4.88		мВ
Ток младшего двоичного разряда		9.8		мкА
Максимальное напряжение между проводом с низким потенциалом и общим проводом на дифференциальном входе	-7		+7	В
Коэффициент снижения помех на дифференциальном входе при 50 Гц	50			дБ
Допустимая длительная перегрузка в режиме напряжения	-50		50	В
Допустимая длительная перегрузка в режиме тока	-23		23	мА
Частота отсечки входного фильтра (приоритетная проверка) на входе REF		230		Гц
Частота отсечки входного фильтра (приоритетная проверка) на входах AIN1, AIN2		500		Гц
Время опроса (1)	0.6		1.2	мс
Максимальный ток при измерении сопротивления РТС			2.2	мА
Порог срабатывания при защите РТС	3300	3600	3930	Ω
Порог отключения сигнала аварии при защите РТС	1390	1500	1620	Ω
Порог включения сигнала короткого замыкания в цепи РТС		20		Ω
Отклонение величины опорного напряжения +10В, -10В			0.8	%
Допустимый ток для выходов опорного напряжения			10	мА

Примечание: (1) зависит от периода коммутации, установленного для подключенного двигателя

**ВНИМАНИЕ**

Во избежание повреждения оборудования не допускайте выхода напряжения за указанные пределы.

**ВНИМАНИЕ**

Выходы опорного напряжения имеют электронную защиту от кратковременного короткого замыкания. После подключения кабелей управления проверьте корректность выходного напряжения, поскольку длительное короткое замыкание может привести к выходу оборудования из строя.

### 3.5.5. ДИСКРЕТНЫЕ ВЫХОДЫ (КЛЕММЫ 24 - 34)

SINUS PENTA имеет четыре дискретных выхода: один двухтактный выход, один выход с общим коллектором и два релейных выхода. Все выходы имеют гальваническую изоляцию; двухтактный выход и выход с общим коллектором имеют оптическую изоляцию, изоляция релейных выходов обеспечивается их конструкцией. Каждый выход имеет общую клемму, изолированную от других выходов, поэтому может быть подключен к другим приборам без принятия дополнительных мер.

#### 3.5.5.1. ДВУХТАКТНЫЙ ВЫХОД MDO1 И ЕГО ПОДКЛЮЧЕНИЕ (КЛЕММЫ 24-26)

Двухтактный выход MDO1 (клемма 25) может использоваться в качестве частотного благодаря широкой полосе пропускания. Ниже приведены схемы управления нагрузкой PNP/NPN и каскадного включения нескольких преобразователей с использованием частотного входа и выхода.

Поскольку вход питания и общий провод выхода MDO1 изолированы, можно использовать как внутренний источник 24В, так и внешний (24В или 48В) – показаны пунктирными линиями.

При активности MDO1 (положительное напряжение относительно CMDO1) в параметре M056 отображается соответствующий символ ■. В результате нагрузка, подключенная к выходу PNP (между MDO1 и CMDO1) будет активной, а нагрузка, подключенная к выходу NPN (между +VMDO1 и MDO1) будет неактивной.

Каскадное подключение частотного выхода ведущего преобразователя к частотному входу ведомого позволяет организовать передачу величины задания с высоким разрешением (до 16 бит). Этот способ передачи обеспечивает высокую помехоустойчивость, поскольку данные передаются в цифровом виде, а общий провод платы управления имеет гальваническую изоляцию.

Один ведущий преобразователь может управлять несколькими ведомыми. Для этого необходимо использовать экранированный кабель и соединение преобразователей в звезду (к каждому ведомому преобразователю идет отдельный провод от частотного выхода ведущего преобразователя).

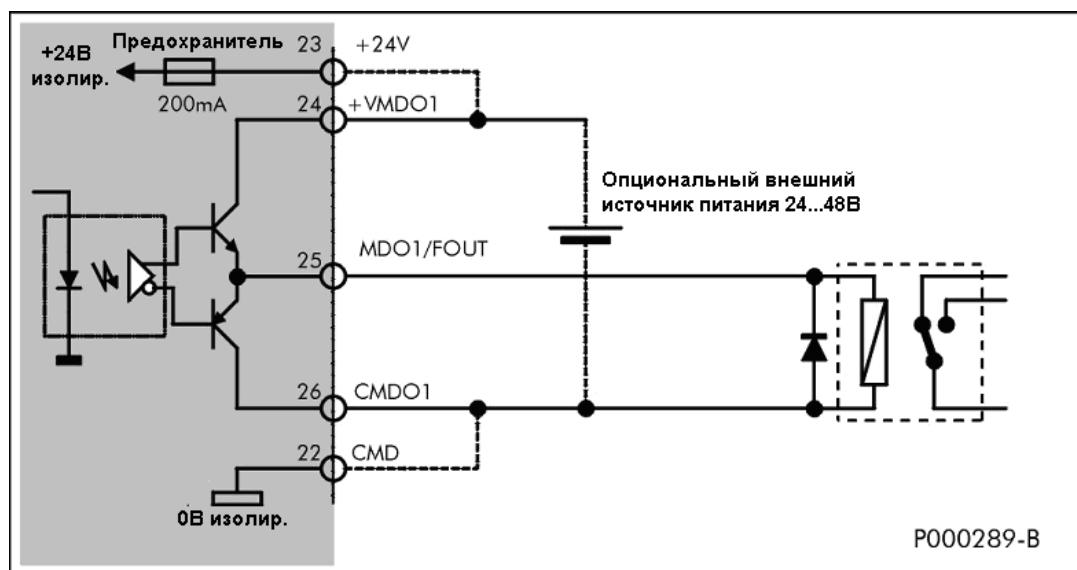


Рис. 59: Подключение реле к выходу PNP

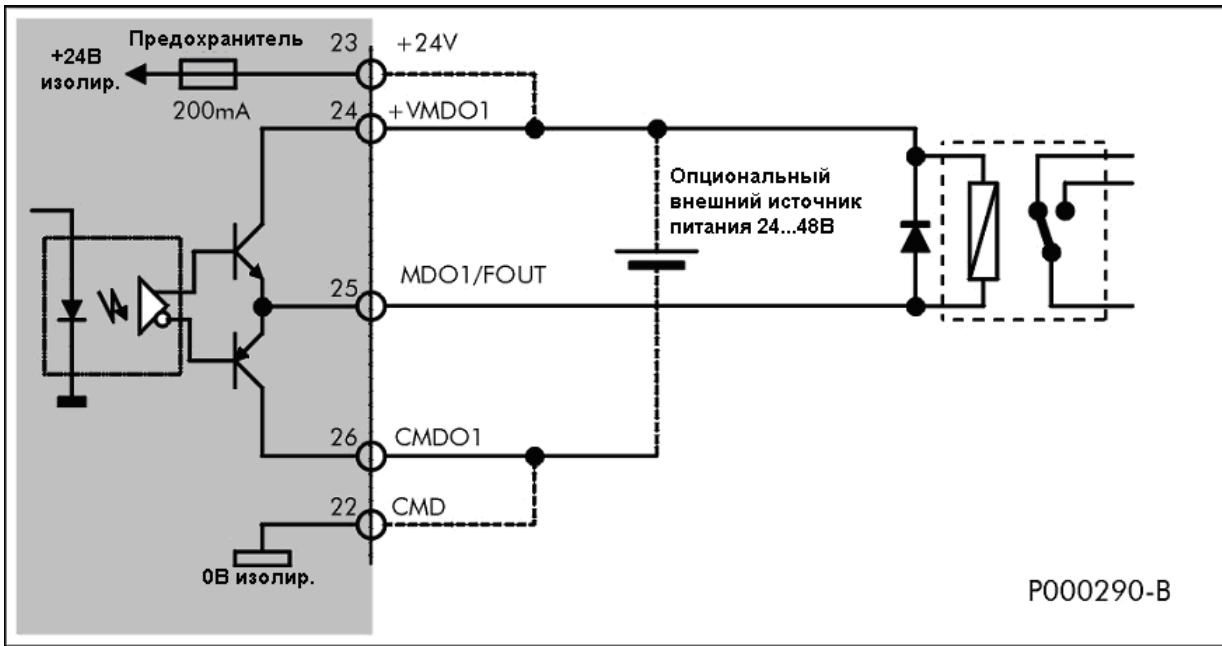


Рис. 60: Подключение реле к выходу NPN

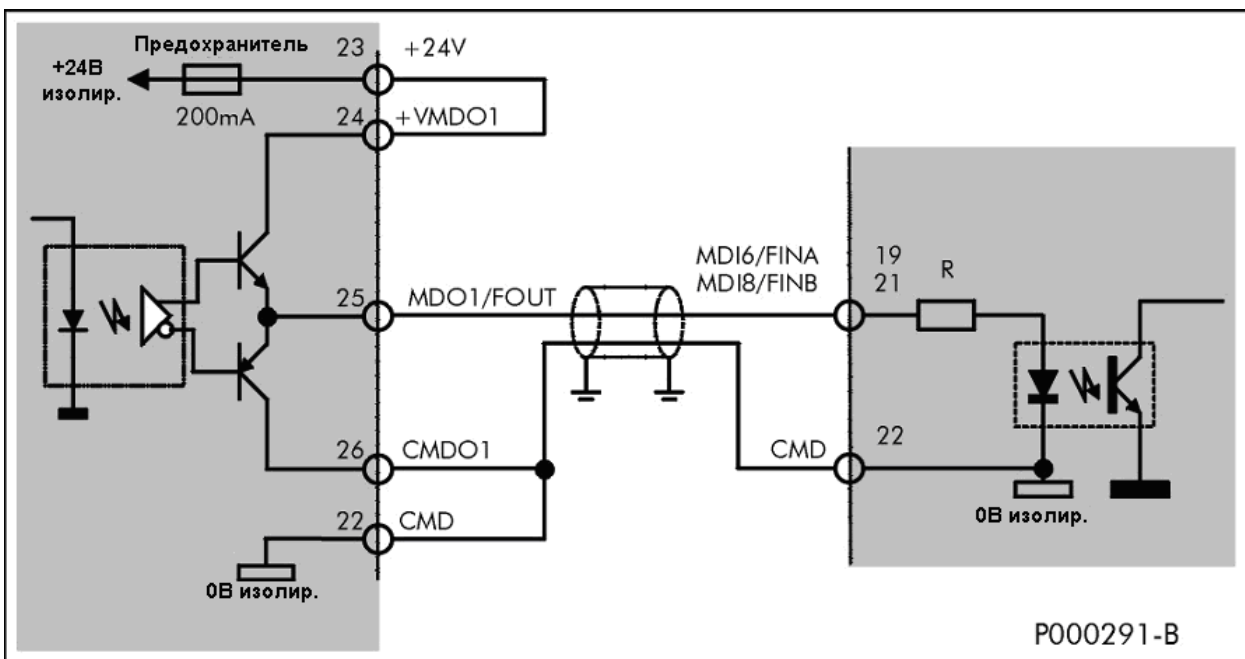


Рис. 61: Каскадное подключение: частотный выход -> частотный вход.



**ВНИМАНИЕ**

Всегда устанавливайте разрядный диод для индуктивных нагрузок (в частности, обмоток реле). Подключение диода показано на рисунках.



**ВНИМАНИЕ**

Питание должно осуществляться либо от внутреннего изолированного источника питания, либо от внешнего источника (показано пунктиром на рисунках).

### 3.5.5.2. ВЫХОД С ОТКРЫТЫМ КОЛЛЕКТОРОМ MDO2 И ЕГО ПОДКЛЮЧЕНИЕ (КЛЕММЫ 27 -28)

Многофункциональный выход MDO2 (клемма 27) имеет общую шину CMDO2 (клемма 28), гальванически изолированную от других выходов. Выход MDO2 может использоваться для подключения нагрузки по принципам PNP и NPN (см. рис. ниже).

Выход с открытым коллектором в активном состоянии (символ ■ в соответствующем разряде параметра M056) проводит ток между клеммами MDO2 и CMDO2 равносильно замкнутому контакту. При этом подается питание на нагрузку с подключением как PNP, так и NPN.

Питание может подаваться как от внутреннего изолированного источника питания, так и от внешнего (24 или 48В; показано пунктиром).

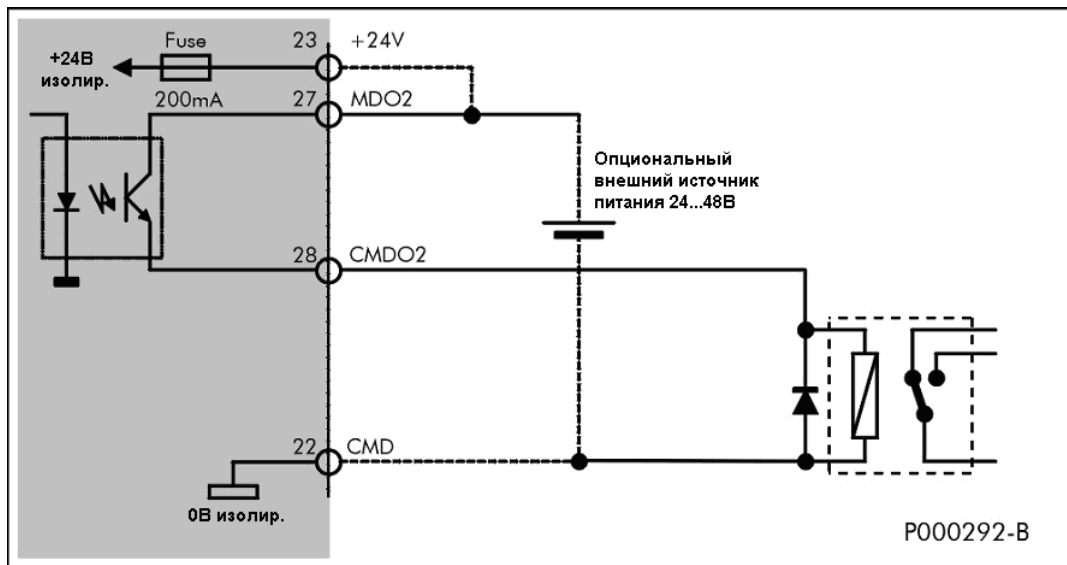


Рис. 62: Подключение реле к выходу PNP

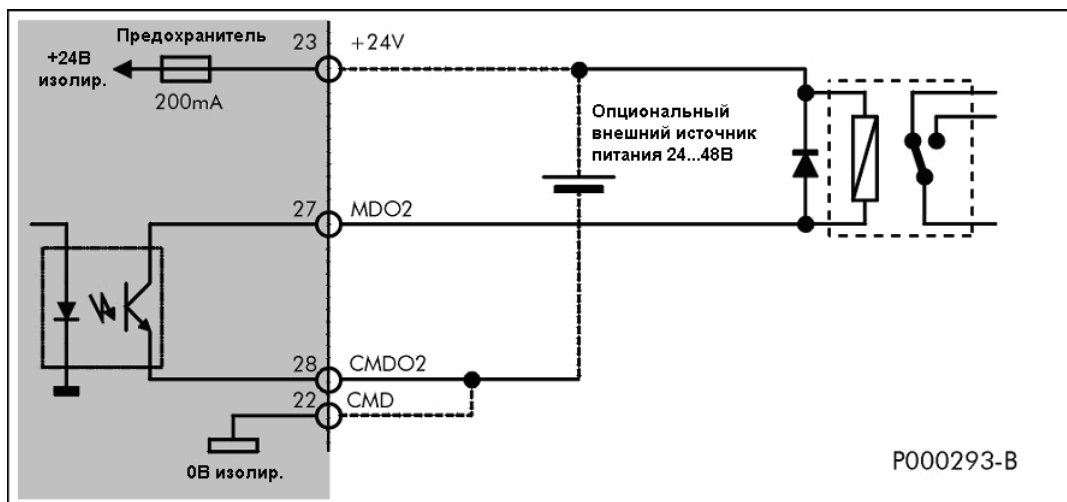


Рис. 63: Подключение реле к выходу NPN



**ВНИМАНИЕ**

Всегда устанавливайте разрядный диод для индуктивных нагрузок (в частности, обмоток реле). Подключение диода показано на рисунках.



**ВНИМАНИЕ**

Питание должно осуществляться либо от внутреннего изолированного источника питания, либо от внешнего источника (показано пунктиром на рисунках).

### 3.5.5.3. РЕЛЕЙНЫЕ ВЫХОДЫ (КЛЕММЫ 29 - 34)

В преобразователе имеется два релейных выходов с изолированной переключающей группой контактов - MDO3 и MDO4. Каждый выход выведен на три клеммы: нормально замкнутый (NC) контакт, общий контакт (C) и нормально разомкнутый контакт (NO).

При активности выходов MDO3 и MDO4 (символ ■ в соответствующем разряде параметра M056) нормально разомкнутый контакт соединяется с общим, а нормально замкнутый отключается от него.

**ВНИМАНИЕ**

Контакты реле могут коммутировать переменное напряжение до 250 В. Во избежание поражения электрическим током не прикасайтесь к клеммам и цепям платы управления при напряжениях свыше 50 В переменного тока и 120 В постоянного тока.

**ВНИМАНИЕ**

Не превышайте максимально допустимых величин тока и напряжения, указанных в спецификациях на релейные выходы.

**ВНИМАНИЕ**

Используйте разрядные диоды при подключении индуктивных нагрузок постоянного тока. Используйте фильтры помех при подключении индуктивных нагрузок переменного тока.

**ВНИМАНИЕ**

Как и все другие многофункциональные выходы, релейные выходы могут быть настроены на переключение при определенном значении аналоговых сигналов (см. Инструкции по программированию). В этом случае, особенно если задержка включения равна 0, реле может многократно включаться и выключаться, что отрицательно сказывается на его надежности. Рекомендуется избегать подобной ситуации при использовании выходов MDO1 и MDO2.

### 3.5.5.4. ТЕХНИЧЕСКИЕ ХАРАКТЕРИСТИКИ ДИСКРЕТНЫХ ВЫХОДОВ

Спецификация	МИН.	ТИП.	МАКС.	ЕД.
Напряжение выходов MDO1 и MDO2	20	24	50	В
Максимальный коммутируемый ток MDO1 и MDO2			50	мА
Падение напряжения на выходе MDO1 (при отключении CMDO1 или включении +VMDO1)			3	В
<b>Падение напряжения на активном выходе MDO2</b>			2	В
<b>Утечка тока на неактивном выходе MDO2</b>			4	мкА
Скважность импульсов на выходе MDO1 при использовании его в качестве частотного на частоте 100 кГц	40	50	60	%
Напряжение проверки изоляции выходов CMDO1 (26) и CMDO2 (27) относительно GNDR (1) и GNDI (9)	~500 В, 50 Гц, 1 мин.			
Ограничение тока и напряжения для контактов реле MDO3, MDO4	~250В 3А, =30В, 3А			
Сопротивление замкнутых контактов MDO3 и MDO4			30	МОм
Механическая и электрическая надежность контактов MDO3 и MDO4		5x10 <sup>7</sup> /10 <sup>5</sup>		перекл.
Максимальная частота переключений для релейных выходов MDO3 и MDO4			30	перекл./с



**ВНИМАНИЕ**

Не выходите за пределы указанных диапазонов напряжений во избежание выхода оборудования из строя.



**ВНИМАНИЕ**

Дискретные выходы MDO1 и MDO2 защищены от токов короткого замыкания самовосстанавливающимися предохранителями. После подключения преобразователя проверьте уровень напряжений, поскольку длительное короткое замыкание может привести к выходу оборудования из строя.



**ВНИМАНИЕ**

Изолированный источник питания защищен самовосстанавливающимся предохранителем, защищающим источник от короткого замыкания. Тем не менее при появлении короткого замыкания преобразователь может отключиться и остановить двигатель.

### 3.5.6. АНАЛОГОВЫЕ ВЫХОДЫ (КЛЕММЫ 10 - 13)

Преобразователь снабжен тремя аналоговыми выходами: АО1 (клемма 10), АО2 (клемма 11) и АО3 (клемма 12). Общим проводом для всех выходов является контакт СМА (клемма 13). Выходы могут быть настроены на вывод как сигнала напряжения, так и тока.

Каждый аналоговый выход является выходом ЦАП (цифро-аналогового преобразователя), и может быть настроен на вывод одного из трех значений среди доступных для каждого применения (см. Инструкции по программированию).

Пользователь может задать режим работы, коэффициент усиления, сдвиг и постоянную времени фильтра (при необходимости). ПО преобразователя обеспечивает работу в четырех режимах при соответствующей установке переключателей.

Установка в параметрах преобразователя	Конфигурация SW2	Диапазон
$\pm 10\text{ V}$	Выход напряжения	$-10\text{V} \div +10\text{V}$
$0 \div 10\text{ V}$	Выход напряжения	$0 \div 10\text{V}$
$0 \div 20\text{ mA}$	Токовый выход	$0\text{mA} \div 20\text{mA}$
$4 \div 20\text{ mA}$	Токовый выход	$4\text{mA} \div 20\text{mA}$



#### ВНИМАНИЕ

Не подключайте напряжение к аналоговым выходам. Не превышайте допустимый ток.



#### ВНИМАНИЕ

Дискретные выходы MDO1 и MDO2 защищены от короткого замыкания самовосстанавливающимся предохранителем. Тем не менее, после подключения преобразователя проверьте выходное напряжение, поскольку длительный режим короткого замыкания может привести к выходу оборудования из строя.

#### 3.5.6.1. ТЕХНИЧЕСКИЕ ХАРАКТЕРИСТИКИ АНАЛОГОВЫХ ВЫХОДОВ

Спецификация	мин.	тип.	макс.	ед.
Сопrotивление нагрузки выходов напряжения	2000			$\Omega$
Сопrotивление нагрузки выходов тока			500	$\Omega$
Максимальная емкостная нагрузка выходов напряжения			10	нФ
Суммарная ошибка по отношению к максимальному значению шкалы			1.5	%
Температурная погрешность коэффициента усиления и сдвига			300	ppm/ $^{\circ}\text{C}$
Дискретное разрешение выходов напряжения			11	бит
Дискретное разрешение выходов тока			10	бит
Значение младшего разряда выходов напряжения		11.1		мВ
Значение младшего разряда выходов тока		22.2		мкА
Время установления значения в пределах 2% от окончательной величины		1.11		мс
Время реакции выходов		500		мкс



#### ВНИМАНИЕ

Аналоговые выходы напряжения являются выходами операционных усилителей, подверженных колебаниям. Не устанавливайте фильтрующие конденсаторы на эти выходы. Если на входе системы, подключенной к аналоговому выходу напряжения, имеются помехи, используйте токовый выход.



### 3.6. РАБОТА С ПУЛЬТОМ УПРАВЛЕНИЯ И ЕГО ВЫНОС

Для просмотра и программирования параметров на передней панели преобразователей SINUS PENTA установлен пульт управления. Для снятия пульта нажмите две защелки по сторонам пульта. Подробнее см. главу 3.6.4.

#### 3.6.1. СВЕТОДИОДЫ НА ПУЛЬТЕ УПРАВЛЕНИЯ

На пульте имеется 12 функциональных кнопок, дисплей на 4 строки по 16 символов, зуммер и 11 светодиодов. При работе на дисплее отображаются значения параметров, аварийные сообщения и значения измеренных величин.

Структура меню, программирование параметров, выбор отображаемых величин подробно описаны в Инструкциях по программированию.

На рисунке показано расположение светодиодов и их назначение.

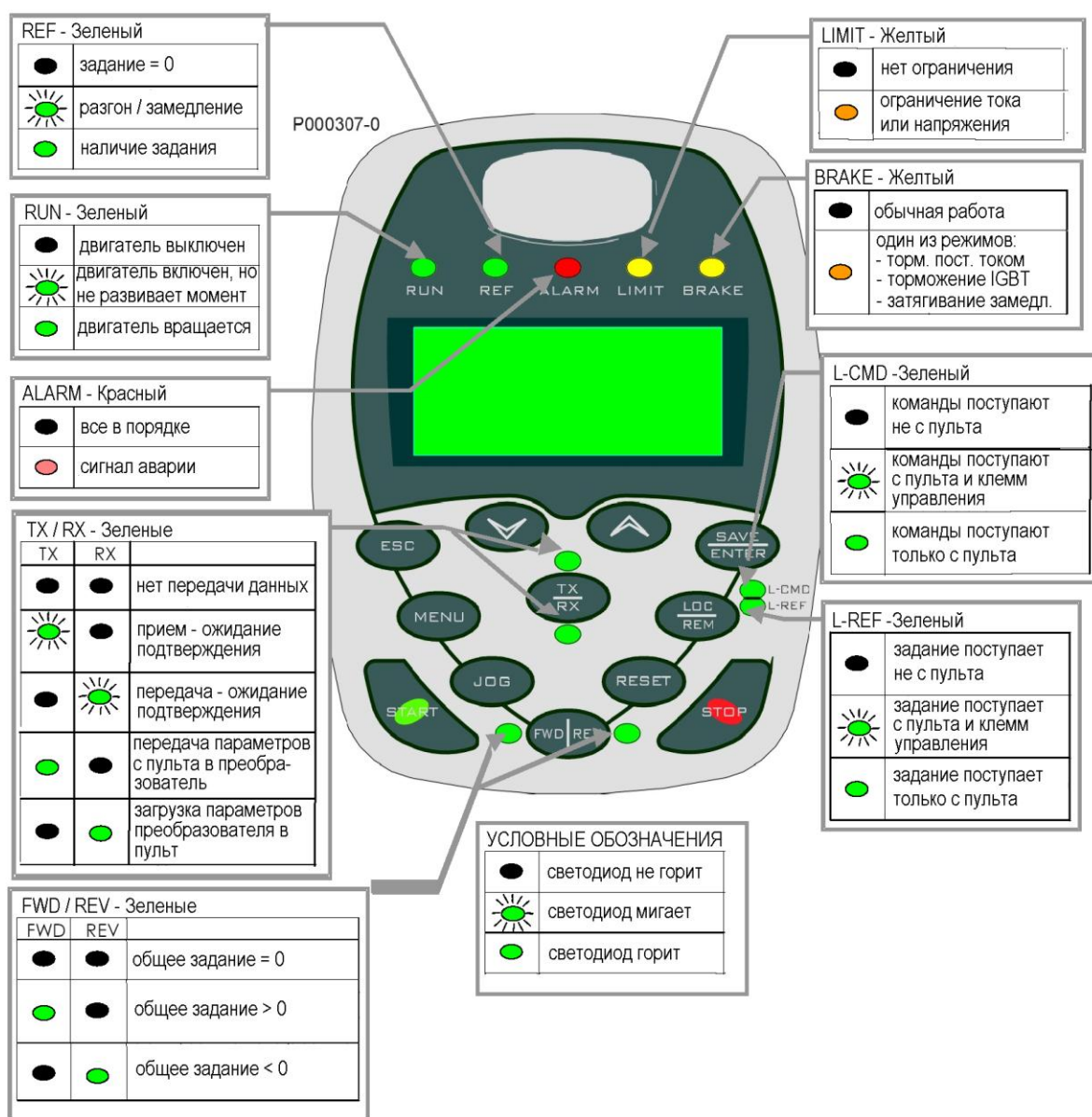














Рис. 64: Пульт управления

## 3.6.2. ФУНКЦИОНАЛЬНЫЕ КНОПКИ

В таблице ниже описаны функции кнопок пульта управления:

Кнопка	Функции
	Выход из меню и подменю, подтверждение нового значения параметра (в режиме изменения параметра мигает курсор), которое не будет записано в энергонезависимую память (значение будет потеряно при отключении питания). Если выбран режим Operator, и клавиатура заблокирована на странице Keypad, нажатие кнопки ESC и ее удержание в течение 5 с возобновляет возможность перемещения по меню.
	Стрелка вниз; перемещение внутри меню и подменю. В режиме программирования уменьшение значения выбранного параметра. При одновременном нажатии со стрелкой вверх служит для перехода к следующему меню.
	Стрелка вверх; перемещение внутри меню и подменю. В режиме программирования увеличение значения выбранного параметра. При одновременном нажатии со стрелкой вниз служит для перехода к следующему меню.
	Вход в выбранное меню или подменю. В режиме программирования (курсор мигает) сохраняет новое значение параметра в энергонезависимой памяти. Это предохраняет от потери сделанных изменений при отключении питания. Если на дисплее отображается страница Keypad, то при нажатии на эту кнопку выводится страница подсказки с описанием отображаемых переменных.
	Циклическое перемещение по меню: стартовая страница → страница доступа к изменению параметра → страница ID SW → страница keypad → стартовая страница и т.д.
	Обеспечивает переход на страницу загрузки параметров из памяти пульта управления в память преобразователя (TX) или наоборот (RX); при нажатии более одного раза кнопка TX   RX позволяет выбрать режим работы. Страница активного режима отображается на дисплее; соответствующий светодиод TX или RX начинает мигать. Для подтверждения загрузки или записи параметров нажмите кнопку SAVE/ENTER при активности нужного режима.
	При первом нажатии передает управление на пульт. При повторном нажатии возвращает управление на запрограммированные источники команд и задания. На странице Keypad изменяет активное задание в зависимости от типа страницы Keypad (см. меню Display в Инструкциях по программированию).
	Обеспечивает сброс сигнала аварии, если устранена вызвавшая его причина. Удержание в течение 8 секунд приводит к перезагрузке платы управления, перезапуску процессора и активизации параметров R без отключения преобразователя.
	При активности (необходимо выбрать пульт управления в качестве источника команд) запускает двигатель.
	При активности (необходимо выбрать пульт управления в качестве источника команд) останавливает двигатель.
	Кнопка активна только в том случае, если пульт управления выбран в качестве одного из источников команд; при отпускании вводит задание толчкового режима в соответствующий параметр.
	При активности (необходимо выбрать пульт управления в качестве источника команд) изменяет знак задания. Для повторного изменения знака нажмите кнопку еще раз.

**ВНИМАНИЕ**



Новое значение параметра становится активным немедленно или после выхода из режима программирования (курсор перестает мигать) в зависимости от типа параметра. Числовые параметры становятся активными немедленно; текстовые – после выхода из режима программирования. Подробнее см. Инструкции по программированию.

### 3.6.3. УСТАНОВКА РЕЖИМА РАБОТЫ




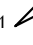
Режим работы пульта управления может быть настроен двумя способами. Для этого необходимо удерживать в течение нескольких секунд кнопку SAVE или одновременно две кнопки TX | RX + SAVE.

Если нажималась только кнопка SAVE, то становится возможным изменение контрастности дисплея; нажатие кнопок TX | RX + SAVE позволяет выбрать язык дисплея, настроить его контрастность, включить или выключить зуммер, включить или выключить подсветку дисплея.

#### 3.6.3.1. НАСТРОЙКА КОНТРАСТНОСТИ ДИСПЛЕЯ

Нажмите и удерживайте кнопку SAVE более 5 сек; на дисплее появится сообщение **\*\*\* TUNING \*\*\***; светодиоды включатся и будут выполнять функции пятиступенчатой шкалы контрастности. Кнопками  и  выберите необходимое значение. Нажмите и удерживайте кнопку SAVE более 2 сек для сохранения выбранной настройки.

#### 3.6.3.2. НАСТРОЙКА КОНТРАСТНОСТИ ДИСПЛЕЯ, ЯЗЫКА, ПОДСВЕТКИ И ЗУММЕРА

Нажмите и удерживайте кнопки TX | RX + SAVE более 5 сек. Кнопками  или  выберите один из семи параметров, касающихся настройки пульта. Нажмите кнопку PROG для разрешения изменения значения параметра и выберите нужное значение кнопками  или . Нажмите кнопку SAVE для сохранения нового значения в энергонезависимой памяти.

Параметр	Значения	Описание
SW Version	-	Версия ПО пульта управления (не может быть изменена пользователем)
Language		Неактивный параметр (процедура выбора языка описана в Инструкциях по программированию)
Baudrate	4800 9600 19200 38400	Скорость обмена между преобразователем и пультом управления (бит/с)
Contrast value	nnn	Численное значение контрастности от 0 (низкое) до 255 (высокое)
Buzzer	KEY	Звуковое подтверждение нажатия кнопок
	REM	Зуммер управляется преобразователем (Функция неактивна)
	OFF	Зуммер выключен
Back-light	ON	Подсветка дисплея включена
	REM	Подсветка дисплея управляется преобразователем (Функция неактивна)
	OFF	Подсветка дисплея выключена
Address	0	Запрещает сканирование адресов преобразователей, подключенных к пульту управления
	1÷247	Преобразователь выбирается по шине MODBUS: имеется возможность выбрать преобразователь из числа подключенных к пульту управления

После выбора значений параметров нажмите и удерживайте кнопку SAVE более 2 сек для возврата к обычной работе преобразователя.

### 3.6.4. ВЫНОС ПУЛЬТА УПРАВЛЕНИЯ

Для выноса пульта управления в другое место требуется специальный набор деталей REMOTING KIT. Этот набор включает в себя:

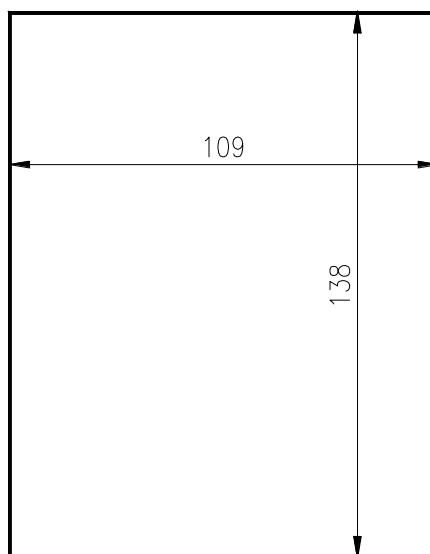
- Пластиковую оболочку
- Панель установки пульта
- Кронштейны крепления
- Соединительный провод (длина: 5м)
- 



**ВНИМАНИЕ** Длина кабеля может быть равной 3м или 5м (укажите нужную длину при заказе).

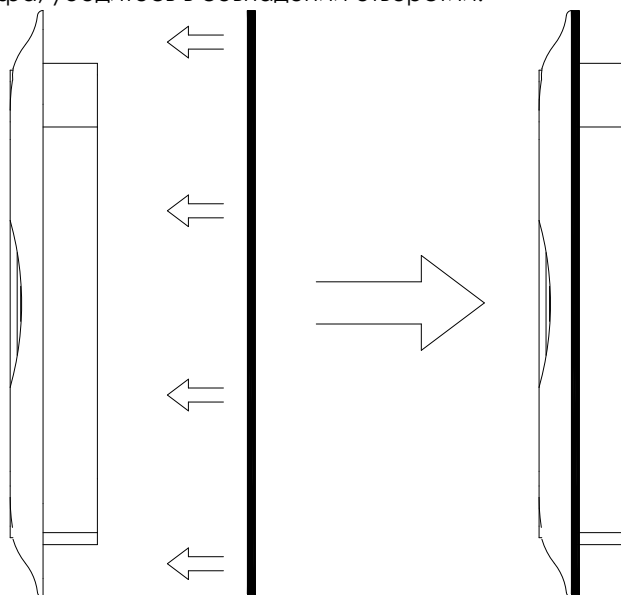
Выполните следующее:

1 – Подготовьте отверстие, как показано на рисунке (размер 138 x109 мм).



P000564-0

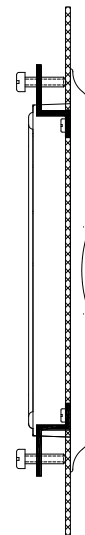
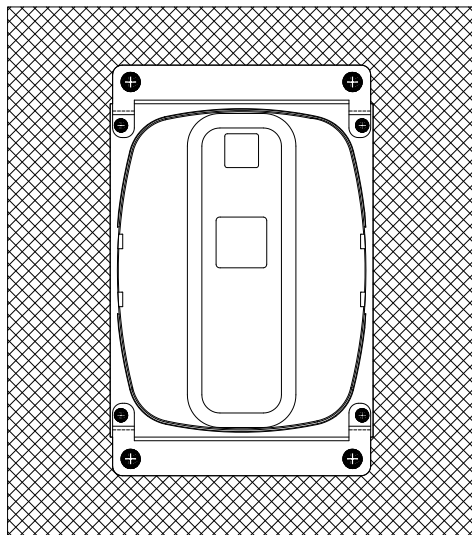
2 – Приложите самоклеющуюся монтажную панель на заднюю часть пластиковой оболочки, прилегающую к панели шкафа; убедитесь в совпадении отверстий.



P000565-0

3 – Установите пластиковую оболочку в подготовленное отверстие.

4 – Закрепите оболочку прилагаемыми кронштейнами и затяните винтами. Для крепления прилагаются 4 винта-самореза.



P000563-0

5 – Снимите пульт управления с преобразователя (см. рис. ниже). Отогнув защелки, отсоедините восьмиконтактный кабель с разъемами RJ-45, соединяющий пульт с преобразователем.



Рис. 65: Снятие пульта управления

6 – Подключите пульт к преобразователю при помощи прилагаемого кабеля. На стороне пульта на кабеле имеется разъем и клемма, соединенная с экранирующей оплеткой. Соедините клемму с заземлением через панель при помощи одного из винтов крепления кронштейнов. Винт должен иметь надежный контакт с неизолированной поверхностью панели для обеспечения качественного заземления. Панель должна иметь заземление в соответствии с действующими нормами.

7 – Установите пульт в корпус, закрепив его боковыми защелками; убедитесь, что разъемы правильно подключены к пульту и преобразователю. Избегайте перекручивания и защемления кабеля.

Набор для выноса обеспечивает защиту IP54 со стороны передней панели.



Рис. 66: Вид пульта управления и его оболочки.



**ВНИМАНИЕ**

Не подключайте и не отключайте пульт при включенном преобразователе. Кратковременные перегрузки могут привести к блокировке преобразователя по сигналу аварии.



**ВНИМАНИЕ**

Для подключения пульта используйте только кабели, поставляемые компанией Elettronica Santerno. Кабели с другими разъемами и другой распайкой могут привести к выходу преобразователя и пульта из строя. Кабель для выноса пульта управления с другими спецификациями может стать причиной помех и нарушения связи между преобразователем и пультом.



**ВНИМАНИЕ**

Тщательно заземляйте кабель для выноса пульта, как указано выше. Этот кабель не должен прокладываться параллельно силовым кабелям питания преобразователя и двигателя. При выполнении этих рекомендаций помехи связи между пультом управления и преобразователем будут сведены к минимуму.



### 3.6.5. ИСПОЛЬЗОВАНИЕ ПУЛЬТА УПРАВЛЕНИЯ ДЛЯ ПЕРЕНОСА ПАРАМЕТРОВ

Пульт управления может использоваться для переноса параметров между двумя преобразователями. Для этого необходимо подключить пульт управления к преобразователю 2 и загрузить параметры с пульта в преобразователь. Для установки и снятия пульта с преобразователя следуйте рекомендациям главы 3.6.4. Подробнее процедура переноса параметров описана в Инструкциях по программированию SINUS PENTA.



**ВНИМАНИЕ**

Не подключайте и не отключайте пульт при включенном преобразователе. Кратковременные перегрузки могут привести к блокировке преобразователя по сигналу аварии.



**ВНИМАНИЕ**

Для подключения пульта используйте только кабели, поставляемые компанией Elettronica Santerno. Кабели с другими разъемами и другой распайкой могут привести к выходу преобразователя и пульта из строя. Кабель для выноса пульта управления с другими спецификациями может стать причиной помех и нарушения связи между преобразователем и пультом.

## 3.7. ПОСЛЕДОВАТЕЛЬНАЯ СВЯЗЬ

### 3.7.1. ОБЩИЕ ФУНКЦИИ

Преобразователи SINUS PENTA могут подключаться к периферийным устройствам посредством последовательной связи; это обеспечивает как запись, так и чтение всех параметров, доступных через пульт управления. Для связи используется двухпроводная линия стандарта RS485, что обеспечивает лучшую защиту от помех даже при длинных кабелях, и соответственно снижение ошибок связи.

Преобразователь по умолчанию ведет себя как ведомое устройство (в частности, он только отвечает на запросы, получаемые от другого устройства); ведущее устройство (обычно компьютер) должно инициировать обмен данными. Преобразователь может быть подключен непосредственно к компьютеру или к сети, содержащей преобразователи, управляемые с компьютера:

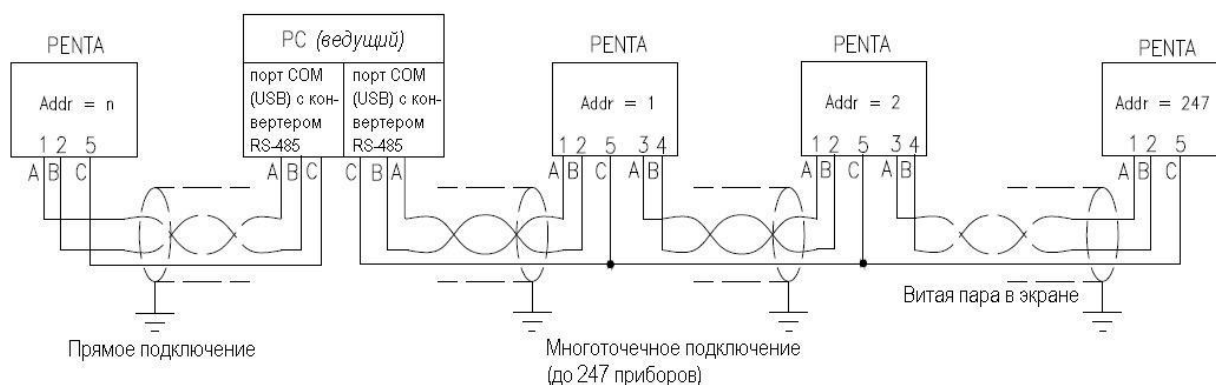


Рис. 67: Вид пульта управления и его оболочки.

Преобразователь Sinus Penta имеет разъем с двумя контактами для сигнала каждой пары интерфейса RS485, что позволяет упростить создание сети, не используя подключение двух проводников к одному контакту и не используя соединение типа "звезда", которое не рекомендуется для данного типа последовательной связи.



Любая информация, посылаемая на преобразователь и получаемая с него через пульт управления, может быть послана и получена по линии последовательной связи при помощи программного пакета RemoteDrive, поставляемого компанией Elettronica Santerno. RemoteDrive предоставляет следующие возможности: получение графиков, эмуляция клавиатуры, функции осциллографирования, многофункциональный тестер, компилятор таблиц с возможностью ведения протокола данных, установка параметров, получение, передача и хранение данных на компьютере, сканирование сети на предмет поиска подключенных приборов. Подробнее см. Руководство по эксплуатации на пакет RemoteDrive.

В преобразователе имеется два последовательных порта. Основной порт (Serial Link 0, см. Инструкции по программированию) снабжен вилкой типа D, описанной ранее; второй порт (Serial Link 1, см. Инструкции по программированию), снабженный разъемом RJ-45, используется для связи с пультом управления. Если пульт не используется, ведущее устройство, работающее по протоколу MODBUS (например, компьютер с установленным пакетом RemoteDrive), может быть подключено через порт Serial Link 1 через переходник DB9-RJ45 (см. также главу 6.5.2 Вынос пульта для управления несколькими преобразователями).



### 3.7.2. ПРЯМОЕ ПОДКЛЮЧЕНИЕ

Кабель стандарта RS485 может быть подключен непосредственно к компьютеру, если на нем имеется порт этого типа. Если же на компьютере имеются только порты RS232-C или USB, необходим конвертер RS232-C/ RS485 или USB/RS485.

Eletronica Santerno предоставляет оба типа конвертеров в качестве опций.

Логическая "1" (обычно называемая MARK) означает, что клемма TX/RX A имеет положительный потенциал относительно клеммы TX/RX B (и наоборот для логического "0", обычно называемого SPACE).

### 3.7.3. СОЕДИНЕНИЕ В МНОГОТОЧЕЧНУЮ СЕТЬ

Преобразователи серии SINUS PENTA могут быть соединены в сеть по стандарту RS485, при этом поддерживается управление по шине для каждого прибора. В зависимости от протяженности сети и скорости обмена в сеть могут быть объединены до 247 преобразователей.

Каждый преобразователь получает свой собственный идентификационный номер, который можно установить в подменю "SERIAL LINK".

#### 3.7.3.1. ПОДКЛЮЧЕНИЕ

Для подключения к порту serial link 0 используется 9-контактная вилка типа D, расположенная на плате управления (размеры S05..S15) или в нижней части преобразователя за платой клемм (размеры ≥ S20). Назначение контактов разъема D:

КОНТАКТ	НАЗНАЧЕНИЕ
1 – 3	(TX/RX A) Дифференциальный вход/выход A (двунаправленный) по стандарту RS485. Положительная полярность по отношению к контактам 2 – 4 для MARK. Сигнал D1 в соответствии со стандартом MODBUS-IDA.
2 – 4	(TX/RX B) Дифференциальный вход/выход B (двунаправленный) по стандарту RS485. Отрицательная полярность по отношению к контактам 1 – 3 для MARK. Сигнал D1 в соответствии со стандартом MODBUS-IDA.
5	(GND) Общий провод платы управления. Общий в соответствии со стандартом MODBUS-IDA.
6	(VTEST) Внешнее питание – (см. главу 3.8 ВНЕШНЕЕ ПИТАНИЕ)
7 – 8	не используется
9	+ 5 В, max 100 мА для питания опционального конвертера RS-485/RS-232

Металлическая часть разъема D соединена с заземлением. Подсоедините оплетку дуплексного кабеля к металлической части разъема, который будет подключен к преобразователю. Во избежание получения большой разности потенциалов соедините клеммы GND всех приборов (если они есть). Это обеспечит эквипотенциальность всех сигнальных цепей и наилучшие условия функционирования драйверов RS-485; однако, если приборы соединены друг с другом еще и по цепям аналоговых сигналов, это может привести к появлению петли в схеме заземления. Если при одновременной работе аналоговых интерфейсов и интерфейсов последовательной связи возникают помехи, используйте опциональный интерфейс RS-485 с гальванической развязкой.

Кроме того, можно использовать порт serial link 1 с разъемом RJ-45. Назначение контактов разъема RJ-45:

КОНТАКТ	НАЗНАЧЕНИЕ
1-2-4	+ 5 В, max 100 мА для питания опционального конвертера RS-485/RS-232.
3	(TX/RX B) Дифференциальный вход/выход B (двунаправленный) по стандарту RS485. Отрицательная полярность по отношению к контактам 1 – 3 для MARK. Сигнал D1 в соответствии со стандартом MODBUS-IDA.
5	(TX/RX A) Дифференциальный вход/выход A (двунаправленный) по стандарту RS485. Положительная полярность по отношению к контактам 2 – 4 для MARK. Сигнал D1 в соответствии со стандартом MODBUS-IDA.
6-7-8	(GND) Общий провод платы управления. Общий в соответствии со стандартом MODBUS-IDA.

Расположение контактов разъема RJ-45:

P000517-0

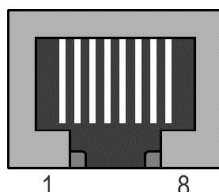


Рис. 68: Расположение контактов разъема serial link 1

Ассоциация MODBUS-IDA ([www.modbus.org](http://www.modbus.org)) определяет тип связи по протоколу MODBUS через последовательный порт RS485 как "2-проводный кабель". Рекомендуемые спецификации:

Тип кабеля	Экранированный кабель, состоящий из симметричной пары D1/D0 + общий провод ("Общий")
Минимальное сечение проводников	AWG24 (0.25 мм <sup>2</sup> ). Для длинных кабелей рекомендуется использовать кабели большего сечения (до 0.75 мм <sup>2</sup> )
Максимальная длина	500 метров между двумя станциями
Характеристическое сопротивление	Превышающее 100Ω (рекомендуется 120Ω)
Стандартный цвет	Желтый/коричневый для пары D1/D0, серый для "общего"

Рекомендуемая ассоциацией MODBUS-IDA схема двухпроводного подключения:

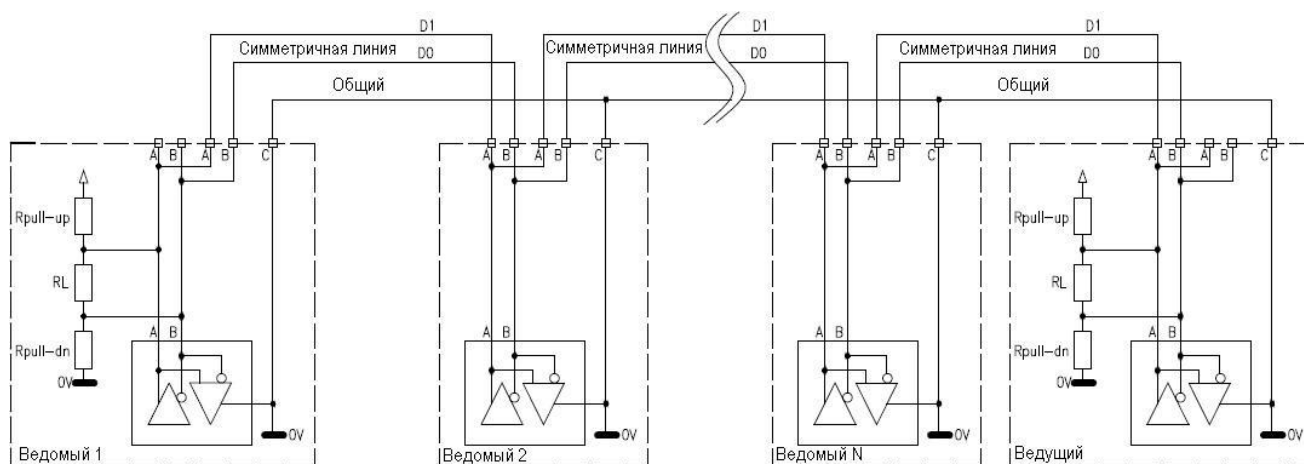


Рис. 69: Рекомендуемая двухпроводная схема подключения по протоколу MODBUS

Согласующие и поляризационные резисторы интегрированы в преобразователь и могут быть включены при помощи соответствующих переключателей. На рисунке выше показаны согласующие резисторы на обоих концах цепи. Согласующие резисторы должны быть включены только на этих приборах.



**ВНИМАНИЕ**

Для последовательной связи обычно используется кабель категории 5, содержащий 4 пары проводников. Хотя использование таких кабелей в общем случае не рекомендуется, их можно использовать при небольших расстояниях. Имейте в виду, что цвета проводов в таком кабеле отличается от рекомендованных ассоциацией MODBUS-IDA. Одна пара используется в качестве проводника сигналов D1/D0, одна – в качестве "общего" провода, две оставшихся не должны подключаться к другим устройствам, или должны быть соединены с "общим" проводом.



**ВНИМАНИЕ**

Все устройства, соединенные в сеть, должны быть подключены к одной шине заземления для минимизации разности потенциалов между устройствами, снижающей качество связи.



**ВНИМАНИЕ**

Общий провод питания платы управления изолирован от шины заземления. Если один или несколько преобразователей в сети подключены к устройству с заземленным общим проводом (обычно это компьютер), появляется связь между платой управления и заземлением, имеющая низкое сопротивление. В этом случае возможно появление высокочастотных помех, влияющих на работу устройств связи.

В этом случае необходимо обеспечить устройство связи конвертором RS-485/RS-232с с гальванической изоляцией.

### 3.7.3.2. ОКОНЕЧНЫЕ СОГЛАСУЮЩИЕ РЕЗИСТОРЫ

При организации сети RS-485 подключайте устройства последовательно (не в звезду). Для этого на разъеме преобразователя каждый сигнал выводится на два контакта. Входящий сигнал может быть подключен к контактам 1 и 2, а исходящий – к клеммам 3 и 4.

Первое устройство в сети будет иметь только исходящую линию, а последнее – только входящую, поэтому первое и последнее устройство должны быть снабжены согласующими резисторами. На разъеме serial link 0 преобразователя SINUS PENTA включение согласующего резистора производится переключателем SW3 (см. главу 1.5.3.2). Ведущее устройство сети (компьютер) обычно устанавливается в начале или в конце цепочки устройств; в этом случае согласующие резисторы на самом удаленном от ведущего компьютера преобразователе (или единственном преобразователе при прямом соединении) должны быть подключены: переключатели 1 и 2 блока SW3 в положении ON.

Согласующие резисторы других преобразователей в промежуточных позициях должны быть отключены: переключатели 1 и 2 блока SW3 в положении OFF.



**ВНИМАНИЕ**

Если согласующие резисторы не будут подключены правильно, то связь установить не удастся, или она будет неустойчивой, особенно при большой скорости обмена. Если в системе будет установлено более двух согласующих резисторов, то некоторые драйверы могут перейти в защищенный режим работы, и станет невозможной связь с некоторыми из подключенных устройств.



**ВНИМАНИЕ**

Согласующий резистор порта serial link 1, выведенного на разъем подключения пульта управления, всегда включен, что не позволяет организовать многоточечную сеть. Преобразователь, подключаемый через этот порт, может работать только в условиях прямой связи с компьютером или на конце многоточечной линии. Если такой преобразователь подключить в середине линии, связь установить не удастся, а подключенные к сети устройства могут выйти из строя из-за большой резистивной нагрузки, образованной параллельно включенными согласующими резисторами.

### 3.7.4. ИСПОЛЬЗОВАНИЕ ИЗОЛИРОВАННОЙ ПЛАТЫ ПОСЛЕДОВАТЕЛЬНОЙ СВЯЗИ ES822 (ОПЦИЯ)

Опциональная плата ES822 обеспечивает возможность последовательного соединения через интерфейсы RS485 или RS232. При установке платы ES822 в преобразователь последний может быть подключен как к компьютеру через порт RS232 (без дополнительных устройств), так и к последовательной шине RS485. Плата ES822 обеспечивает также гальваническую изоляцию между общими проводами сети и платы управления, что исключает возможность образования петли в цепи заземления и соответственно увеличивает помехоустойчивость последовательной связи. Подробнее см. главу 6.9 ИЗОЛИРОВАННАЯ ПЛАТА ПОСЛЕДОВАТЕЛЬНОЙ СВЯЗИ ES822 (СЛОТ В)".

При установке платы ES822 стандартный разъем последовательной связи, установленный на преобразователе, отключается. Порт последовательной связи платы ES822 становится портом serial link 0.

### 3.7.5. ПРОГРАММНОЕ ОБЕСПЕЧЕНИЕ

Для последовательной связи используется стандартный протокол MODBUS RTU.

Параметры запрашиваются аналогично их чтению при помощи клавиатуры и дисплея. Изменение параметров также возможно через клавиатуру и дисплей. Учтите, что преобразователь считает актуальным последнее введенное значение независимо от того, было оно введено с пульта управления или по цепи последовательной связи.

Управление преобразователем может осуществляться как с пульта, так и по линии последовательной связи, в зависимости от значения соответствующих параметров (см. Инструкции по программированию).

Однако сигнал ENABLE всегда подается через соответствующую клемму независимо от режима работы, установленного программно.

### 3.7.6. ПАРАМЕТРЫ ПОСЛЕДОВАТЕЛЬНОЙ СВЯЗИ

Скорость:	программируемая от 1200 до 38,400 бод (по умолчанию: 38,400 бод)
Формат данных:	8 бит
Стартовый бит:	1
Четность: (1)	NO, EVEN, ODD
Стоповый бит:	2,1
Протокол:	MODBUS RTU
Поддерживаемые функции:	03 h (Чтение временных регистров) 10 h (Предустановка нескольких регистров)
Адрес устройства:	программируемый, от 1 до 247 (по умолчанию: 1)
Электрический стандарт:	RS485
Задержка ответа преобразователя:	программируемая от 0 до 1000 мс (по умолчанию: 5 мс)
Время молчания, соответствующее концу сообщения:	программируемое от 0 до 10,000 мс (по умолчанию: 0 мс)
Молчание обрыва связи: (2)	программируемое от 0 до 65,000 с (по умолчанию: отключено)

- 1) Игнорируется при приеме
- 2) При установке вызывает сигнал аварии, если в течение указанного времени не отправлено ни одного допустимого сообщения.



#### ВНИМАНИЕ

Параметры, касающиеся последовательной связи, описаны в Инструкциях по программированию SINUS PENTA.

### 3.8. ВНЕШНЕЕ ПИТАНИЕ

Контакт внешнего питания VTEST имеется на разъеме serial port 0. При подаче напряжения =9В (по отношению к GND) на этот вход плата управления преобразователя, пульт управления и опциональные платы (при наличии) включаются. Этот режим может использоваться для следующих целей:

- 1) Просматривать и менять параметры преобразователя без подключения его к трехфазной силовой цепи питания.
- 2) Сохранить питание платы управления, пульта управления и опциональных плат при потере силового питания (резервное функционирование).

При наличии резервного питания и отсутствии трехфазного питания сигналы аварии, касающиеся силовой части, отключены, а двигатель не может быть запущен. В таблице ниже приведены свойства входа внешнего питания:

Параметр	мин.	тип.	макс.	ед.
Напряжение тестового питания	7.5	9	12	В
Потребляемый ток		1.1	1.8	А
Бросок тока при включении			3	А



#### ВНИМАНИЕ

Напряжение и токовые характеристики источника внешнего питания должны отвечать указанным требованиям. Более низкие параметры могут привести к неработоспособности платы управления и потере параметров пользователя. С другой стороны, повышенное напряжение питания может привести к повреждению платы управления преобразователя. Импульсные преобразователи питания, установленные на плате управления, характеризуются большими пусковыми токами. Убедитесь, что используемый источник питания способен их обеспечить.

Electronica Santerno предлагает подходящий источник питания в качестве опции; см. 6.15 Плата источника питания ES914 .

## 4. ВВОД В ЭКСПЛУАТАЦИЮ

В этой главе описаны основные процедуры ввода преобразователя в эксплуатацию для режимов управления двигателем IFD, VTC, FOC.

Подробности процедуры ввода в эксплуатацию для режима RGN (регенеративный преобразователь) описаны в Руководстве "SINUS PENTA. РЕКУПЕРАТИВНОЕ ПРИМЕНЕНИЕ"

Подробнее функционирование оборудования описано в Инструкциях по программированию SINUS PENTA.

**ОПАСНО**

Перед изменением подключения преобразователя отключите преобразователь от сети и подождите по крайней мере 15 минут, чтобы конденсаторы цепи постоянного тока успели разрядиться.

**ОПАСНО**

Для проверки направления вращения двигателя задайте небольшую частоту в режиме IFD и проверьте направление. Обычно ротор должен вращаться по часовой стрелке (если смотреть со стороны вала), если соблюдена последовательность фаз U, V, W и задание положительно (FWD). Для уточнения нужного направления вращения двигателя свяжитесь с его производителем.

**ВНИМАНИЕ**

При появлении сигнала аварии определите и устраните его причину до перезапуска оборудования.

## 4.1. Программное обеспечение “IFD”

Преобразователи серии SINUS PENTA поставляются с выбранным ПО IFD, позволяющим выполнить первый пуск оборудования. Назначение клемм, указанное в этой главе, соответствует настройкам по умолчанию. Подробнее см. Инструкции по программированию.

- 1) Подключение:** Следуйте инструкциям и рекомендациям, приведенным в главах 2. ОБЕСПЕЧЕНИЕ БЕЗОПАСНОСТИ и 3.3. МОНТАЖ ОБОРУДОВАНИЯ.
- 2) Включение питания:** Подайте питание на преобразователь; цепь клеммы START (15) должна быть разомкнута во избежание пуска двигателя. Убедитесь в появлении индикации на дисплее.
- 3) Изменение параметров:** Для упрощения ввода в эксплуатацию привода Sinus Penta можно использовать меню Start Up. Это меню предназначено для ввода основных параметров подключенного двигателя.

В этом меню установите следующие параметры:

1. Напряжение питания преобразователя **C008**. Выберите нужное значение напряжения сети или питание по шине постоянного тока от Penta RGN;
2. Параметры двигателя:
  - **C015** (fmot1) Номинальная частота
  - **C016** (rpmnom1) Номинальная скорость (об/мин)
  - **C017** (Pmot1) Номинальная мощность
  - **C018** (Imot1) Номинальный ток
  - **C019** (Vmot1) Номинальное напряжение
  - **C029** (Speedmax1) Максимально допустимая скорость
3. Тип зависимости V/f для подключенного двигателя (**C013**). Если подсоединенная нагрузка имеет квадратичную зависимость момента от скорости (центробежные насосы, вентиляторы и т.д.), установите **C034** (preboost1) = 0%.

- 4) Автонастройка:** Для данного ПО процедура автонастройки не является обязательной, тем не менее рекомендуется ее выполнить.

Разомкните вход **ENABLE**, перейдите в меню “Autotune” и установите **I073** = 1: Motor Tune и **I074** = 0: All Ctrl no rotation. Кнопкой **ESC** подтвердите выбор. Замкните вход **ENABLE** и дождитесь окончания процедуры (появления сообщения “W32 Open Enable” на дисплее). В процессе этой процедуры преобразователь вычисляет и сохраняет значения параметров **C022** (сопротивление статора) и **C023** (индуктивность рассеяния).

Если появится сообщение “A097 Motor wires KO”, проверьте подключение двигателя. Появление сообщения “A065 Autotune KO” означает, что вход **ENABLE** был разомкнут до окончания процедуры. В этом случае выполните сброс подачи команды на клемму MDI3, или нажмите кнопку **RESET** на пульте управления, а затем повторите процедуру автонастройки.

- 5) Перегрузка:** Установите максимальное значение токов перегрузки в параметрах C043, C044, C045.

- 6) Пуск:** Замкните входы **ENABLE** (15) и **START** (14) и подайте задание частоты: светодиоды RUN и REF загорятся, а двигатель начнет вращение. Убедитесь, что двигатель вращается в нужном направлении; в противном случае установите **C014** (Изменение последовательности фаз) = 1: Yes, или разомкните входы ENABLE и START, отключите преобразователь, подождите не менее 15 минут и поменяйте местами два провода из трех, идущих к двигателю.

**7) Возможные неполадки:** Если неполадок не появилось, переходите к шагу 8. В противном случае проверьте подключения преобразователя, уделяя особое внимание питающим напряжениям, цепи постоянного тока и входам задания. Проверьте, не появилось ли диагностических сообщений на дисплее. В меню "Measure" проверьте задание скорости (**M001**), напряжение питания цепи управления (**M030**), напряжение цепи постоянного тока (**M029**), состояние клемм управления (**M033**). Проверьте, соответствуют ли эти значения измененным.

**8) Другие настройки:** При **P003** = Standby Only изменение параметров **Sxxx** в меню CONFIGURATION возможно только в режиме останова или блокировки преобразователя. Если **P003** = Standby + Fluxing, параметры могут быть изменены даже при наличии сигнала ENABLE, но при остановленном двигателе. Измененные параметры следует вносить в таблицу, приведенную на последней странице Руководства по программированию.

**9) Сброс:** При появлении сигналов тревоги найдите и устраните их причину и перезапустите преобразователь (сбросьте сигнал тревоги). Для этого на некоторое время подайте сигнал на вход MDI3 (16) или нажмите кнопку **RESET**.

**ВНИМАНИЕ**

При использовании алгоритма управления IFD можно установить только задания скорости.



## 4.2. Программное обеспечение “VTC”

- 1) Подключение:** Следуйте инструкциям и рекомендациям, приведенным в главах 2. ОБЕСПЕЧЕНИЕ БЕЗОПАСНОСТИ и 3.3. МОНТАЖ ОБОРУДОВАНИЯ.
- 2) Включение питания:** Подайте питание на преобразователь; цепь клеммы START (15) должна быть разомкнута во избежание пуска двигателя. Убедитесь в появлении индикации на дисплее.
- 3) Изменение параметров:** Для упрощения ввода в эксплуатацию привода Sinus Penta можно использовать меню Start Up. Это меню предназначено для ввода основных параметров подключенного двигателя.

В этом меню установите следующие параметры:

1. Напряжение питания преобразователя **C008**. Выберите нужное значение напряжения сети или питание по шине постоянного тока от Penta RGN;
2. Алгоритм управления VTC в параметре **C010**
3. Параметры двигателя:
  - **C015** (fmo1) Номинальная частота
  - **C016** (rpmnom1) Номинальная скорость (об/мин)
  - **C017** (Pmo1) Номинальная мощность
  - **C018** (Imo1) Номинальный ток
  - **C019** (Vmo1) Номинальное напряжение
  - **C029** (Speedmax1) Максимально допустимая скорость

- 4) Автонастройка:** Разомкните вход **ENABLE**, перейдите в меню “Autotune” и установите **I073** = 1: Motor Tune и **I074** = 0: All Ctrl no rotation. Нажмите **ESC** для подтверждения. Замкните вход **ENABLE** и дождитесь окончания процедуры (появления сообщения “**W32** Open Enable” на дисплее). В процессе этой процедуры преобразователь вычисляет и сохраняет значения параметров **C022** (сопротивление статора) и **C023** (индуктивность рассеяния). Если появится сообщение “**A097** Motor wires KO”, проверьте подключение двигателя. Появление сообщения “**A065** Autotune KO” означает, что вход **ENABLE** был разомкнут до окончания процедуры. В этом случае выполните сброс подачи команды на клемму MDI3, или нажмите кнопку **RESET** на пульте управления, а затем повторите процедуру автонастройки.
- 5) Перегрузка:** Установите параметр **C048** в меню LIMITS равным желаемому ограничению момента, выраженному в % от номинального момента двигателя.
- 6) Пуск:** Замкните входы **ENABLE** (15) и **START** (14) и подайте задание частоты: светодиоды RUN и REF загорятся, а двигатель начнет вращение. Убедитесь, что двигатель вращается в нужном направлении; в противном случае установите **C014** (Изменение последовательности фаз) = 1: Yes, или разомкните входы ENABLE и START, отключите преобразователь, подождите не менее 15 минут и поменяйте местами два провода из трех, идущих к двигателю.

- 
- 7) Настройка регулятора скорости:** Если при достижении заданной скорости наблюдается большое перерегулирование, или если система работает нестабильно (ненормальная работа двигателя), настройте параметры контура скорости (меню SPEED LOOP AND CURRENT BALANCING). Установите параметры интегрирования (**P125**, **P126**) равными Disabled, а параметрам коэффициента пропорциональности (**P128**, **P129**) присвойте равные низкие значения; увеличивайте их до появления перерегулирования в точке достижения задания. Уменьшите значения **P128** и **P129** примерно на 30%, затем уменьшайте значения **P125** и **P126**, начиная с наибольших и сохраняя их равными, до получения желаемой формы переходных процессов. Убедитесь в том, что при постоянной скорости двигатель работает устойчиво.
- 8) Возможные неполадки:** Если неполадок не появилось, переходите к шагу 9; в противном случае проверьте подключения преобразователя, уделяя особое внимание питающим напряжениям, цепи постоянного тока и входам задания. Проверьте, не появилось ли диагностических сообщений на дисплее. В меню MEASURE проверьте задание скорости (**M000**), темп нарастания задания скорости (**M002**), напряжение питания цепи управления (**M030**), напряжение цепи постоянного тока (**M029**), состояние клемм управления (**M033**). Проверьте, соответствуют ли эти значения измеренным.
- 9) Другие настройки:** При **P003** = Standby Only (значение, необходимое для изменения параметров Sxxx), изменение параметров Sxxx в меню CONFIGURATION возможно только в режиме останова или блокировки преобразователя. Если **P003** = Standby + Fluxing, параметры могут быть изменены даже при наличии сигнала ENABLE, но при остановленном двигателе. Измененные параметры следует вносить в таблицу, приведенную на последней странице Инструкций по программированию.
- 10) Сброс:** При появлении сигналов тревоги найдите и устраните их причину и перезапустите оборудование (сбросьте сигнал тревоги). Для этого на некоторое время подайте сигнал на вход MDI3 (16) или нажмите кнопку **RESET**.

---

## 4.3. Программное обеспечение “FOC”

---

- 1) Подключение:** Следуйте инструкциям и рекомендациям, приведенным в главах 2. ОБЕСПЕЧЕНИЕ БЕЗОПАСНОСТИ и 3.3. МОНТАЖ ОБОРУДОВАНИЯ.
- 2) Включение питания:** Подайте питание на преобразователь; цепь клеммы **START** (15) должна быть разомкнута во избежание пуска двигателя. Убедитесь в появлении индикации на дисплее.
- 3) Изменение параметров:** Для упрощения ввода в эксплуатацию привода SINUS PENTA можно использовать меню START UP. Это меню предназначено для ввода основных параметров подключенного двигателя.

В этом меню установите следующие параметры:

1. Напряжение питания преобразователя **C008**. Выберите нужное значение напряжения сети или питание по шине постоянного тока от Penta RGN;
2. Алгоритм управления FOC в параметре **C010**
3. Параметры двигателя:
  - **C015** (fmot1) Номинальная частота
  - **C016** (rpmnom1) Номинальная скорость (об/мин)
  - **C017** (Pmot1) Номинальная мощность
  - **C018** (Imot1) Номинальный ток
  - **C019** (Vmot1) Номинальное напряжение
  - **C029** (Speedmax1) Максимально допустимая скорость

Если известен ток холостого хода двигателя, установите его значение в параметре **C021** в % от номинального тока двигателя.

Если ток холостого хода двигателя неизвестен, но двигатель можно запустить без нагрузки, запустите двигатель на номинальной скорости в режиме IFD, запомните значение тока (параметр **M026** в меню MOTOR MEASURES) и используйте его в качестве первого приближения для параметра **C021**.

---

**ПРИМЕЧАНИЕ:** Даже если подключенный двигатель должен работать на скорости выше номинальной (ослабление поля), ток холостого хода необходимо измерять на номинальной скорости двигателя для получения лучших эксплуатационных характеристик.

Если ток холостого хода неизвестен, а двигатель не может быть запущен без нагрузки, используйте в качестве первого приближения значение, автоматически рассчитанное приводом на шаге 5.

---

**ПРИМЕЧАНИЕ:** Если значение параметра **C021** = 0, то при выполнении автонастройки (шаг 5) преобразователь автоматически установит значение, соответствующее параметрам двигателя.

После ввода значения тока холостого хода в параметр **C021** значение параметра взаимной индуктивности (**C024**) будет рассчитано автоматически при установке **I073** = 1: Motor Tune и **I074** = 0: All Ctrl no rotation для выполнения автонастройки (**C024** будет вычислен, даже если процедура автонастройки не будет выполнена).

**4) Проверка энкодера:**

**При тестировании энкодера двигатель должен вращаться.**

Выберите источник сигнала энкодера, используемого в качестве сигнала обратной связи (Encoder A при подключении к клеммам управления, Encoder B при работе через опциональную плату **ES836** или **ES913**) в параметре **C189**; введите количество импульсов на оборот в параметрах **C190** или **C191**.

В меню MOTOR CONTROL установите параметр обратной связи по скорости от энкодера **C012** = Yes.

Разомкните вход **ENABLE**, установите параметр **I073** = Encoder Tune, подтвердите выбор кнопкой **ESC**. Замкните вход **ENABLE** и дождитесь окончания процедуры настройки энкодера (сообщение "W32 Open Enable").

По окончании процедуры настройки на дисплее появится одно из следующих сообщений:

"**W31** Encoder OK"; обратная связь по скорости в норме. Если знак сигнала скорости, полученного от энкодера, противоположен знаку задания скорости, преобразователь автоматически изменит знак сигнала обратной связи (параметр C199).

"**A59** Encoder Fault"; сигнал скорости, поступающий от энкодера, не согласуется с заданием скорости. Возможные причины:

- неверное количество импульсов на оборот.
- неправильное питание энкодера (например, +5В вместо +24В); проверьте параметры энкодера и положение переключателей и переключателей, отвечающих за питание энкодера на опциональной плате энкодера.
- неправильная конфигурация переключателей выбора энкодера (двухтактный или line-driver) на опциональной плате энкодера.
- нет связи с энкодером (проверьте подключение).
- как минимум один канал энкодера неисправен (замените энкодер).

**5) Автонастройка сопротивления статора и индуктивности рассеяния:**

Разомкните вход **ENABLE** и установите **I073** = 1: Motor Tune и **I074** = 0: All Ctrl no rotation, подтверждая выбор кнопкой **ESC**. Замкните вход **ENABLE** и дождитесь окончания процедуры (сообщение "**W32** Open Enable"). Преобразователь вычислил и сохранил значения **C022** и **C023**. Если появится сообщение "**A097** Motor wires KO", проверьте подключение двигателя. Появление сообщения "**A065** Autotune KO" означает, что вход **ENABLE** был разомкнут до окончания процедуры. В этом случае выполните сброс подачи команды на клемму MDI3, или нажмите кнопку **RESET** на пульте управления, а затем повторите процедуру автонастройки.

**6) Автонастройка контура тока:**

Разомкните вход **ENABLE** и установите **I073** = 1: Motor Tune и **I074** = 1: FOC Auto no rot., подтверждая выбор кнопкой **ESC**. Замкните вход **ENABLE** и дождитесь окончания процедуры (сообщение "**W32** Open Enable"). Преобразователь вычислил и сохранил значения **P155** и **P156**. Появление сообщения "**A065** Autotune KO" означает, что вход **ENABLE** был разомкнут до окончания процедуры. В этом случае выполните сброс подачи команды на клемму MDI3, или нажмите кнопку **RESET** на пульте управления, а затем повторите процедуру автонастройки.

**ПРИМЕЧАНИЕ:** Если вход **ENABLE** не был разомкнут до окончания процедуры, уменьшите на 5% значение тока холостого хода (**C021**) и повторите процедуру автонастройки.

- 7) Настройка постоянной времени ротора:** Постоянная времени ротора (**C025**) определяется при помощи специальной автоматической процедуры; двигатель должен иметь возможность вращения даже при отсутствии нагрузки. Разомкните вход **ENABLE** и установите **I073** = 1: Motor Tune и **I074** = 2: FOC Auto + rot., подтверждая выбор кнопкой **ESC**. Замкните вход **ENABLE** и дождитесь окончания процедуры (сообщение "**W32** Open Enable"). В процессе этой процедуры преобразователь вычисляет и сохраняет значение постоянной времени ротора в параметре **C025**.
- Если двигатель не может вращаться без нагрузки, используйте приближительное значение, вычисленное на шаге 5.
- 8) Пуск:** Теперь, когда все необходимые для управления по алгоритму FOC параметры получены, замкните входы **ENABLE** (15) и **START** (14) и подайте задание скорости: светодиоды RUN и REF загорятся, а двигатель начнет вращение. Убедитесь, что двигатель вращается в нужном направлении; в противном случае установите **C014** = 1: Yes, или разомкните входы ENABLE и START, отключите преобразователь, подождите не менее 15 минут и поменяйте местами два провода из трех, идущих к двигателю.
- 9) Настройка регулятора скорости:** Если при достижении заданной скорости наблюдается большое перерегулирование, или если система работает нестабильно (ненормальная работа двигателя), настройте параметры контура скорости (меню SPEED LOOP AND CURRENT BALANCING). Установите параметры интегрирования (**P125**, **P126**) равными Disabled, а параметрам коэффициента пропорциональности (**P128**, **P129**) присвойте равные низкие значения; увеличивайте их до появления перерегулирования в точке достижения задания. Уменьшите значения **P128** и **P129** примерно на 30%, затем уменьшайте значения **P125** и **P126**, начиная с наибольших и сохраняя их равными, до получения желаемой формы переходных процессов. Убедитесь в том, что при постоянной скорости двигатель работает устойчиво.
- 10) Возможные неполадки:** Если появилось сообщение "**A060** Fault No Curr.", это значит, что контур тока настроен неточно. Следуйте инструкциям, данным в шаге 6, и уменьшите значение тока холостого хода (параметр **C021** в меню MOTOR CONTROL).
- Если двигатель шумит при пуске, это означает, что неверно установлена постоянная времени ротора двигателя. Повторите действия, описанные в шаге 7, или вручную измените значение параметра **C025** для спокойного пуска двигателя.
- Если неполадок не появилось, переходите к шагу 11; в противном случае проверьте подключения преобразователя, уделяя особое внимание питающим напряжениям, цепи постоянного тока и входам задания. Проверьте, не появилось ли диагностических сообщений на дисплее. В меню MEASURE проверьте задание скорости (**M000**), темп нарастания задания скорости (**M002**), напряжение питания цепи управления (**M030**), напряжение цепи постоянного тока (**M029**), состояние клемм управления (**M033**). Проверьте, соответствуют ли эти значения измеренным.

**11) Другие настройки:**

Для оптимизации работы двигателя можно вручную настроить параметры **C021** (ток холостого хода), **C024** (взаимная индуктивность), **C025** (постоянная времени ротора) для получения мягкой работы двигателя. Необходимо учитывать следующее:

- **Слишком большие значения C021** → ниже момент, особенно на номинальной скорости, поскольку основная часть напряжения питания двигателя используется на намагничивание двигателя вместо генерации момента.
- **Слишком маленькие значения C021** → из-за слабого поля двигателя необходим большой ток.
- **Взаимная индуктивность C024** → Вычисляется при каждом изменении значения тока холостого хода. Этот параметр не связан непосредственно с управлением двигателя, но оказывает существенное влияние на точность вычисления выходного момента. При завышенных значениях вычисленного момента значение параметра **C024** необходимо уменьшить, и наоборот.
- **Оптимальное значение C025** → Наилучший способ определения оптимального значения постоянной времени ротора состоит в том, чтобы выполнить несколько попыток с постоянной нагрузкой, но разными значениями **C025**. Оптимальным признается значение, при котором необходимый момент создается при меньшем токе (параметр **M026** в меню MOTOR MEASURES).

При **P003** = Stand-by Only (значение, необходимое для изменения параметров Cxxx), изменение параметров Cxxx в меню CONFIGURATION возможно только в режиме останова или блокировки преобразователя. Если **P003** = Standby + Fluxing, параметры могут быть изменены даже при наличии сигнала ENABLE, но при остановленном двигателе.

Измененные параметры следует вносить в таблицу, приведенную на последней странице Инструкций по программированию.

**12) Сброс:**

При появлении сигналов тревоги найдите и устраните их причину и перезапустите оборудование (сбросьте сигнал тревоги). Для этого на некоторое время подайте сигнал на вход MDI3 (16) или нажмите кнопку **RESET**.

## 5. ТЕХНИЧЕСКИЕ ХАРАКТЕРИСТИКИ

### Диапазон мощностей

- Мощность двигателя/напряжение питания  
0.55~630 кВт 200÷240 В, 3 фазы  
1~1170 кВт 380÷415 В, 3 фазы  
1~1340 кВт 440÷460 В, 3 фазы  
1~1460 кВт 480÷500 В, 3 фазы  
83~1670 кВт 575 В, 3 фазы  
100~2010 кВт 660÷690 В, 3 фазы
- Исполнение/размер  
Модели STAND ALONE: IP20 от S05 до S40,  
IP00 от S41 до S80,  
IP54 от S05 до S30,  
Модели BOX: IP54,  
Модели CABINET: IP24 или IP54.

### Категория перенапряжения

III (по стандарту EN61800-5-1)

### Характеристики двигателя

- Напряжение /точность поддержания  
0÷Напряжение сети, +/-2%
- Ток/Момент двигателя/время  
105÷200% в течение 2 мин. каждые 20 мин. для моделей до S30 включительно.  
105÷200% в течение 1 мин. каждые 10 мин. для моделей от S40 и выше.
- Пусковой момент/время  
240% кратковременно
- Выходная частота/разрешение \*  
0÷1000 Гц, разрешение 0.01Гц
- Тормозной момент  
Торможение постоянным током 30%\*Тн  
Торможение при замедлении до 20%\* Тн (без тормозного резистора)  
Торможение при замедлении до 150%\* Тн (с тормозным резистором)
- Настраиваемая частота коммутации, включая "бесшумную" случайную частоту (подробнее см. главу УСТАНОВКА ЧАСТОТЫ КОММУТАЦИИ и Инструкции по программированию).

### Сеть

- Напряжение питания/отклонение  
2Т → 200÷240 В, 3 фазы, -15% +10%  
4Т → 380÷500 В, 3 фазы, -15% +10%  
5Т → 500÷600 В, 3 фазы, -15% +10%  
6Т → 600÷690 В, 3 фазы, -15% +10%  
Максимальный дисбаланс напряжений: ±3% от номинального значения.
- Напряжение питания постоянным током / отклонение  
2Т → 280÷340 В, -15% +10%  
4Т → 530÷705 В, -15% +10%  
5Т → 705÷845 В, -15% +10%  
6Т → 845÷970 В, -15% +10%
- Частота сети (Гц)/ отклонение  
50÷60 Гц, +/-20%

### Требования к окружающей среде

- Температура  
0÷50 °С без снижения мощности (см. табл. в главе 5.3)
- Температура хранения  
- 25 ÷ + 70 °С
- Влажность  
5÷95% (без конденсата)
- Высота над уровнем моря  
До 1000м  
Выше со снижением номинального тока на 1% на каждые 100м свыше 1000м (до 4000м)
- Вибрация  
До 5.9м/с<sup>2</sup> (=0.6g)
- Место установки  
Не устанавливайте прибор в местах, где возможно освещение прямыми солнечными лучами, попадание на прибор брызг или капель. Не допускается наличие в воздухе токопроводящей пыли, агрессивных газов и соли. Не устанавливайте прибор на поверхности с повышенной вибрацией.
- Атмосферное давление при работе  
86÷106кПа
- Система охлаждения:  
Принудительное воздушное охлаждение



### ВНИМАНИЕ

Максимальная выходная частота ограничена доступной частотой коммутации.



УПРАВЛЕНИЕ ДВИГАТЕЛЕМ	Метод управления	IFD = V/F с симметричной ШИМ-модуляцией VTC = Векторное управление моментом (Прямое векторное бездатчиковое управление моментом) FOC = Регулирование возбуждения с регулированием поля и момента для асинхронных двигателей	
	Разрешение задания частоты / скорости	Дискретное задание: 0.1Гц (ПО IFD); 1 об/мин (ПО VTC); 0.01 об/мин (ПО FOC) Аналоговое задание 12 бит: 4096 по отношению к диапазону скорости	
	Точность поддержания скорости	Разомкнутая система: $\pm 0.5\%$ от максимальной скорости Замкнутая система (с энкодером): $< 0.01\%$ от максимальной скорости	
	Перегрузочная способность	До 2-кратного номинального тока в течение 120 с.	
	Пусковой момент	До 200% Tном в течение 120 с и до 240% Tном кратковременно	
	Бросок момента	Программируемый до номинального момента	
РАБОТА	Входные сигналы	Источник команд	Клеммы управления, пульт управления, последовательная связь MODBUS RTU, fieldbus
		Аналоговые входы	3 аналоговых входа с выбором типа сигнала (напряжение / ток): - 1 однополярный вход, разрешение 12 бит - 2 дифференциальных входа, разрешение 12 бит Аналоговые сигналы от пульта управления или через последовательный интерфейс
		Дискретные выходы	8 дискретных входов; 3 фиксированных (ENABLE, START, RESET) и 5 программируемых.
		Предустановленные задания частоты / скорости	15 программируемых заданий скорости +/-32,000 об/мин; первые 3 значения с разрешением 0.01 об/мин (для ПО FOC)
		Темпы разгона / торможения	4 + 4 темпа разгона/торможения, от 0 до 6500 с; возможность установки пользовательских характеристик.
	Выходные сигналы	Дискретные выходы	4 программируемых дискретных выхода с возможностью установки задержки включения / выключения: 1 двухтактный выход, =20÷48 В, 50 мА max 1 выход с открытым коллектором, NPN/PNP, =5÷48 В, 50 мА max 2 релейных выхода с переключающей группой контактов ~250В, =30В, 3А
		Источник питания	=24В $\pm 5\%$ , 200 мА
		Питание потенциометра	+ 10 В $\pm 0.8\%$ , 10 мА -10 В $\pm 0.8\%$ , 10 мА
		Аналоговые выходы	3 программируемых аналоговых выхода, - 10 ÷ 10 В, 0 ÷ 10 В, 0(4) ÷ 20 мА, разрешение 9/11 бит
		ЗАЩИТЫ	Сигналы тревоги
Информационные сообщения	INVERTER OK (преобразователь исправен), INVERTER ALARM (сигнал тревоги), разгон – постоянная скорость - замедление, ограничение тока/момента, POWER DOWN (отключение питания), SPEED SEARCHING (определение скорости), торможение постоянным током, автонастройка.		
СИГНАЛЫ, ДОСТУПНЫЕ ПО ПОСЛЕДОВАТЕЛЬНОЙ СВЯЗИ	Рабочие параметры	задание частоты/момента/скорости, выходная частоты, скорость двигателя, требуемый момент, генерируемый момент, ток двигателя, напряжение двигателя, напряжение цепи постоянного тока, потребляемая двигателем мощность, состояние дискретных входов, состояние дискретных выходов, список сигналов тревоги (последние 5 сигналов), время работы, значение сигнала на аналоговом входе, задание ПИД-регулятора, значение сигнала обратной связи, значение ошибки ПИД-регулятора, выход ПИД-регулятора, значение обратной связи, умноженное на программируемый коэффициент.	
	Последовательная связь	Стандартная связь через интерфейс RS485 в сети до 247 узлов Протокол связи MODBUS RTU	
	Варианты Fieldbus	Profibus DP; CANopen; Device Net; Ethernet (MODBUS TCP/IP), Interbus, ControlNet, Lonworks при наличии опциональной встраиваемой платы	
БЕЗОПАСНОСТЬ		EN 61800-5-1, EN 61800-5-2, EN60204-1	
Маркировка		   	

---

## 5.1. ВЫБОР МОДЕЛИ

---

Преобразователь серии SINUS PENTA выбирается на основании допустимого тока и возможных перегрузок.

Типоразмер преобразователей серии SINUS PENTA определяется двумя значениями токов:

- **Inom** допустимый ток преобразователя в длительном режиме.
- **Imax** максимальный ток в режиме перегрузки в течение 120 с каждые 20 мин для размеров до S30, и в течение 60 с каждые 10 мин для размеров от S40 и выше.

Каждая модель может использоваться с различными типоразмерами двигателей в зависимости от характера нагрузки. Условно перегрузки по току/моменту можно разделить на четыре типа:

<b>LIGHT</b>	перегрузки до 120%; используется при легких нагрузках с квадратичным или постоянным моментом (насосы, вентиляторы и т.п.);
<b>STANDARD</b>	перегрузки до 140%; используется при стандартных нагрузках с постоянным моментом (конвейеры, миксеры, экструдеры и т.п.);
<b>HEAVY</b>	перегрузки до 175%; используется при тяжелых нагрузках с постоянным моментом (лифты, прессы, механизмы перемещения и подъема кранов, мостовые краны, мельницы и т.п.);
<b>STRONG</b>	перегрузки до 200%; используется при очень тяжелых нагрузках с постоянным моментом (пробойники, координатные приводы и т.д.).

В таблице ниже приведены типовые уровни перегрузок для различных применений.

Выбор по таблице не является обязательным; для точного выбора необходимо знать момент возможных перегрузок, а также их длительность и периодичность для присоединенного механизма.

Применение	ПЕРЕГРУЗКА			
	LIGHT	STANDARD	HEAVY	STRONG
Распылитель, моечная машина, винтовой компрессор (без нагрузки), регулируемый осевой вентилятор, нерегулируемый осевой вентилятор, вентилятор высокого давления, скважинные насосы, центробежные насосы, насосы высокого давления, поршневые насосы, пылесборники, заточные станки и т.п.	*			
Грязевые насосы и т.п.	*	*		
Смеситель, центрифуга, поршневой компрессор (без нагрузки), винтовой компрессор (нагруженный), роликовый конвейер, конусная дробилка, роторная дробилка, вертикальная ударная дробилка, корообдирочная машина, обрезной станок, гидравлический блок питания, миксер, планшайба, пескоструйная машина, ленточная пила, дисковая пила, сепаратор, шредер, измельчитель, крутильная машина, промышленная моечная машина, автоукладчик, экструдер и т.п.		*		
Ленточный конвейер, сушилка, резальная машина, опрокидыватель, механический пресс, формовочная машина, ножницы, намоточная машина, волочильная машина, каландр, винтоверт и т.п.		*	*	
поршневой компрессор (нагруженный), винтовой конвейер, молотковая дробилка, мельница, шаровая мельница, молотковая мельница, роликовая мельница, строгальный станок, пульпер, вибрационный грохот, подъемник, кран, ткацкий станок и т.п.			*	
Пробойник, координатный привод, лифт, пресс гидравлического питателя и т.п.			*	*

В таблицах на следующих страницах указана мощность двигателей, которые можно подключать к преобразователям SINUS PENTA с точки зрения их перегрузочной способности.



**ВАЖНО:** Данные в таблицах относятся к стандартному 4-полюсному двигателю.

**УБЕДИТЕСЬ В ТОМ, ЧТО:**

- Номинальный ток подключенного двигателя меньше  $I_{nom}$  (точность: +5%).
- При подключении нескольких двигателей их суммарный номинальный ток не должен превышать  $I_{nom}$ .
- Отношение между максимальным током преобразователя и номинальным током двигателя включено в значение класса перегрузки.

**ПРИМЕР:**

Применение: мостовой кран

Двигатель: 37 кВт

Номинальный ток: 68А

Номинальное напряжение: 400В

Требуемая перегрузочная способность: 160%

Применение Heavy

Параметры преобразователя:

$I_{nom}$ : не менее  $68A \cdot 0.95 = 65A$

$I_{max}$ : не менее  $68 \cdot 1.6 = 102$

В соответствии с таблицей для этого применения подойдет SINUS PENTA 0060 с номинальным током 88А и максимальным током 112А.



**ВНИМАНИЕ**

При подключении нескольких двигателей может иметь место ситуация, когда преобразователь не определит существенной перегрузки или заклинивания одного из двигателей. В этом случае двигатель может получить серьезные повреждения; имеется также вероятность пожара.

Необходимо обеспечить систему защиты для каждого двигателя, не связанную с преобразователем и останавливающую все двигатели при неисправности одного.

5.1.1. ПРИМЕНЕНИЯ LIGHT: ПЕРЕГРУЗКА ДО 120%

5.1.1.1. ТЕХНИЧЕСКИЕ ХАРАКТЕРИСТИКИ МОДЕЛЕЙ 2Т И 4Т

Размер	Модель преобразователя		Мощность двигателя												Inom	Imax	Ipeak (3с)
			200-240 В			380-415 В			440-460 В			480-500 В					
			кВт	HP	A	кВт	HP	A	кВт	HP	A	кВт	HP	A			
S05	SINUS	0005				4.5	6	9.0	5.5	7.5	9.7	6.5	9	10.2	10.5	11.5	14
	SINUS	0007	3	4	11.2	5.5	7.5	11.2	7.5	10	12.5	7.5	10	11.8	12.5	13.5	16
	SINUS	0008	3.7	5	13.2										15	16	19
	SINUS	0009				7.5	10	14.5	9.2	12.5	16	9.2	12.5	14.3	16.5	17.5	19
	SINUS	0010	4	5.5	14.6										17	19	23
	SINUS	0011				7.5	10	14.8	9.2	12.5	16	11	15	16.5	16.5	21	25
	SINUS	0013	4.5	6	17.9										19	21	25
	SINUS	0014				7.5	10	14.8	9.2	12.5	16	11	15	16.5	16.5	25	30
	SINUS	0015	5.5	7.5	19.5										23	25	30
	SINUS	0016	7.5	10	25.7										27	30	36
SINUS	0020	9.2	12.5	30										30	36	43	
S12	SINUS	0016				11	15	21	15	20	25	15	20	23.2	27	30	36
	SINUS	0017				15	20	29	18.5	25	30	18.5	25	28	30	32	37
	SINUS	0020				15	20	29	18.5	25	30	18.5	25	28	30	36	43
	SINUS	0023	11	15	36										38	42	51
	SINUS	0025				22	30	41	22	30	36	22	30	33	41	48	58
	SINUS	0030				22	30	41	22	30	36	25	35	37	41	56	67
	SINUS	0033	16	20	50										51	56	68
	SINUS	0034				30	40	55	30	40	48	37	50	53	57	63	76
	SINUS	0036				30	40	55	37	50	58	37	50	53	60	72	86
SINUS	0037	18.5	25	61										65	72	83	
S15	SINUS	0038	18.5	25	61	30	40	55	37	40	58	45	60	64	65	75	88
	SINUS	0040	22	30	71	37	50	67	45	60	70	50	70	70	72	80	88
	SINUS	0049	25	35	80	45	60	80	50	65	75	55	75	78	80	96	115
S20	SINUS	0060	28	38	88	50	70	87	55	75	85	65	90	88	88	112	134
	SINUS	0067	30	40	96	55	75	98	65	90	100	75	100	103	103	118	142
	SINUS	0074	37	50	117	65	90	114	75	100	116	85	115	120	120	144	173
	SINUS	0086	45	60	135	75	100	133	90	125	135	90	125	127	135	155	186
S30	SINUS	0113	55	75	170	100	135	180	110	150	166	132	180	180	180	200	240
	SINUS	0129	65	90	195	110	150	191	125	170	192	140	190	195	195	215	258
	SINUS	0150	70	95	213	120	165	212	132	180	198	150	200	211	215	270	324
	SINUS	0162	75	100	231	132	180	228	150	200	230	175	238	240	240	290	324
S40	SINUS	0179	90	125	277	160	220	273	200	270	297	220	300	300	300	340	408
	SINUS	0200	110	150	332	200	270	341	220	300	326	250	340	337	345	365	438
	SINUS	0216	120	165	375	220	300	375	250	340	366	260	350	359	375	430	516
	SINUS	0250	132	180	390	230	315	390	260	350	390	280	380	390	390	480	576

S41	<b>SINUS</b>	<b>0180</b>	<b>90</b>	<b>125</b>	277	<b>160</b>	<b>220</b>	273	<b>200</b>	<b>270</b>	297	<b>220</b>	<b>300</b>	300	300	340	408
	<b>SINUS</b>	<b>0202</b>	<b>110</b>	<b>150</b>	332	<b>200</b>	<b>270</b>	341	<b>220</b>	<b>300</b>	326	<b>250</b>	<b>340</b>	337	345	420	504
	<b>SINUS</b>	<b>0217</b>	<b>120</b>	<b>165</b>	375	<b>220</b>	<b>300</b>	375	<b>250</b>	<b>340</b>	336	<b>260</b>	<b>350</b>	359	375	460	552
	<b>SINUS</b>	<b>0260</b>	<b>132</b>	<b>180</b>	390	<b>250</b>	<b>340</b>	425	<b>280</b>	<b>380</b>	410	<b>300</b>	<b>410</b>	418	425	560	672
S50	<b>SINUS</b>	<b>0312</b>	<b>160</b>	<b>220</b>	475	<b>280</b>	<b>380</b>	480	<b>315</b>	<b>430</b>	459	<b>355</b>	<b>480</b>	471	480	600	720
	<b>SINUS</b>	<b>0366</b>	<b>185</b>	<b>250</b>	550	<b>315</b>	<b>430</b>	528	<b>375</b>	<b>510</b>	540	<b>400</b>	<b>550</b>	544	550	660	792
	<b>SINUS</b>	<b>0399</b>	<b>200</b>	<b>270</b>	593	<b>375</b>	<b>510</b>	621	<b>400</b>	<b>550</b>	591	<b>450</b>	<b>610</b>	612	630	720	864
S51	<b>SINUS</b>	<b>0313</b>	<b>160</b>	<b>220</b>	475	<b>280</b>	<b>380</b>	480	<b>315</b>	<b>430</b>	459	<b>355</b>	<b>485</b>	471	480	600	720
	<b>SINUS</b>	<b>0367</b>	<b>185</b>	<b>250</b>	550	<b>315</b>	<b>430</b>	528	<b>375</b>	<b>510</b>	540	<b>400</b>	<b>550</b>	544	550	680	792
	<b>SINUS</b>	<b>0402</b>	<b>230</b>	<b>315</b>	675	<b>400</b>	<b>550</b>	680	<b>450</b>	<b>610</b>	665	<b>500</b>	<b>680</b>	673	680	850	1020
S60	<b>SINUS</b>	<b>0457</b>	<b>250</b>	<b>340</b>	732	<b>400</b>	<b>550</b>	680	<b>450</b>	<b>610</b>	665	<b>500</b>	<b>680</b>	673	720	880	1056
	<b>SINUS</b>	<b>0524</b>	<b>260</b>	<b>350</b>	780	<b>450</b>	<b>610</b>	765	<b>500</b>	<b>680</b>	731	<b>560</b>	<b>760</b>	751	800	960	1152
S65 <sup>1)</sup>	<b>SINUS</b>	<b>0598</b>				<b>500</b>	<b>680</b>	841	<b>560</b>	<b>760</b>	817	<b>630</b>	<b>860</b>	864	900	1100	1320
	<b>SINUS</b>	<b>0748</b>				<b>560</b>	<b>760</b>	939	<b>630</b>	<b>860</b>	939	<b>710</b>	<b>970</b>	960	1000	1300	1560
	<b>SINUS</b>	<b>0831</b>				<b>710</b>	<b>970</b>	1200	<b>800</b>	<b>1090</b>	1160	<b>900</b>	<b>1230</b>	1184	1200	1440	1728
S75 <sup>1)</sup>	<b>SINUS</b>	<b>0964</b>				<b>900</b>	<b>1230</b>	1480	<b>1000</b>	<b>1360</b>	1431	<b>1100</b>	<b>1500</b>	1480	1480	1780	2136
	<b>SINUS</b>	<b>1130</b>				<b>1000</b>	<b>1360</b>	1646	<b>1170</b>	<b>1600</b>	1700	<b>1270</b>	<b>1730</b>	1700	1700	2040	2448
	<b>SINUS</b>	<b>1296</b>				<b>1200</b>	<b>1650</b>	2050	<b>1400</b>	<b>1830</b>	2000	<b>1460</b>	<b>1990</b>	2050	2100	2520	3024
<b>Напряжение питания преобразователя</b>			<b>3 x 200-240 В; = 280-360 В</b>					<b>3 x 380-500 В; = 530-705 В</b>									

Номинальный ток подключаемого двигателя не должен превышать  $I_{nom}$  более чем на 5%.

<sup>1)</sup> Для этих моделей применение входного и выходного дросселей обязательно.

Условные обозначения:

**$I_{nom}$**  – номинальный ток преобразователя частоты в длительном режиме

**$I_{max}$**  – максимальный ток, который может обеспечить преобразователь в течение 120 с каждые 20 мин для моделей до S30, и в течение 60 с каждые 10 минут для моделей S40 и выше

**$I_{peak}$**  – пиковый ток, который может обеспечить преобразователь в течение 3 с

5.1.1.2. ТЕХНИЧЕСКИЕ ХАРАКТЕРИСТИКИ МОДЕЛЕЙ 5Т и 6Т

Размер	Модель преобразователя	Мощность двигателя						Inom А	Imax А	Ipeak (3с) А
		575 В			660-690 В					
		кВт	HP	А	кВт	HP	А			
S42	SINUS 0062	65	90	80	75	100	77	85	110	132
	SINUS 0069	75	100	93	90	125	95	100	135	162
	SINUS 0076	90	125	114	110	150	115	125	165	198
	SINUS 0088	110	150	138	132	180	140	150	200	240
	SINUS 0131	132	180	168	160	220	165	190	250	300
	SINUS 0164	160	220	198	200	270	205	230	300	360
	SINUS 0181	250	340	300	250	340	250	305	380	455
	SINUS 0201	280	380	326	315	430	310	330	420	504
	SINUS 0218	300	410	355	355	485	350	360	465	558
S52	SINUS 0259	330	450	390	400	550	390	400	560	672
	SINUS 0290	355	485	420	450	610	440	450	600	720
	SINUS 0314	400	550	468	500	680	480	500	665	798
	SINUS 0368	450	610	528	560	770	544	560	720	864
S65 <sup>1)</sup>	SINUS 0401	560	770	630	630	860	626	640	850	1020
	SINUS 0250	330	450	390	400	550	390	390	480	576
	SINUS 0312	400	550	473	500	680	480	480	600	720
	SINUS 0366	450	610	532	560	770	544	550	660	792
	SINUS 0399	560	770	630	630	860	626	630	720	864
	SINUS 0457	630	860	720	710	970	696	720	880	1056
	SINUS 0524	710	970	800	800	1090	773	800	960	1152
S70 <sup>1)</sup>	SINUS 0598	800	1090	900	900	1230	858	900	1100	1320
	SINUS 0748	900	1230	1000	1000	1360	954	1000	1300	1440
S75 <sup>1)</sup>	SINUS 0831	1000	1360	1145	1240	1690	1200	1200	1440	1440
	SINUS 0964	1270	1730	1480	1530	2090	1480	1480	1780	2136
S80 <sup>1)</sup>	SINUS 1130	1460	1990	1700	1750	2380	1700	1700	2040	2448
	SINUS 1296	1750	2380	2100	2100	2860	2100	2100	2520	2520
Напряжение питания преобразователя		3 x 500-600 В; = 705-845 В			3 x 600-690 В; = 845-970 В					

Номинальный ток подключаемого двигателя не должен превышать Inom более чем на 5%.

<sup>1)</sup> Для этих моделей применение входного и выходного дросселей обязательно.

Условные обозначения:

**Inom** – номинальный ток преобразователя частоты в длительном режиме

**Imax** – максимальный ток, который может обеспечить преобразователь в течение 60 с каждые 10 минут

**Ipeak** – пиковый ток, который может обеспечить преобразователь в течение 3 с



## 5.1.2. ПРИМЕНЕНИЯ STANDARD: ПЕРЕГРУЗКА ДО 140%

### 5.1.2.1. ТЕХНИЧЕСКИЕ ХАРАКТЕРИСТИКИ МОДЕЛЕЙ 2Т И 4Т

Размер	Модель преобразователя		Мощность двигателя												Inom	Imax	Ipeak (3с)
			200-240 В			380-415 В			440-460 В			480-500 В					
			кВт	HP	A	кВт	HP	A	кВт	HP	A	кВт	HP	A			
S05	SINUS	0005				<b>4</b>	<b>5.5</b>	8.4	<b>4.5</b>	<b>6</b>	7.8	<b>5.5</b>	<b>7.5</b>	9.0	10.5	11.5	14
	SINUS	0007	<b>2.2</b>	<b>3</b>	8.5	<b>4.5</b>	<b>6</b>	9.0	<b>5.5</b>	<b>7.5</b>	9.7	<b>6.5</b>	<b>9</b>	10.2	12.5	13.5	16
	SINUS	0008	<b>3</b>	<b>4</b>	11.2										15	16	19
	SINUS	0009				<b>5.5</b>	<b>7.5</b>	11.2	<b>7.5</b>	<b>10</b>	12.5	<b>7.5</b>	<b>10</b>	11.8	16.5	17.5	19
	SINUS	0010	<b>3.7</b>	<b>5</b>	13.2										17	19	23
	SINUS	0011				<b>7.5</b>	<b>10</b>	14.8	<b>9.2</b>	<b>12.5</b>	15.6	<b>9.2</b>	<b>12.5</b>	14.3	16.5	21	25
	SINUS	0013	<b>4</b>	<b>5.5</b>	14.6										19	21	25
	SINUS	0014				<b>7.5</b>	<b>10</b>	14.8	<b>9.2</b>	<b>12.5</b>	15.6	<b>11</b>	<b>15</b>	16.5	16.5	25	30
	SINUS	0015	<b>4.5</b>	<b>6</b>	17.9										23	25	30
	SINUS	0016	<b>5.5</b>	<b>7.5</b>	19.5										27	30	36
SINUS	0020	<b>7.5</b>	<b>10</b>	25.7										30	36	43	
S12	SINUS	0016				<b>9.2</b>	<b>12.5</b>	17.9	<b>11</b>	<b>15</b>	18.3	<b>15</b>	<b>20</b>	23.2	27	30	36
	SINUS	0017				<b>11</b>	<b>15</b>	21	<b>11</b>	<b>15</b>	18.3	<b>15</b>	<b>20</b>	23.2	30	32	37
	SINUS	0020				<b>15</b>	<b>20</b>	29	<b>15</b>	<b>20</b>	25	<b>18.5</b>	<b>25</b>	28	30	36	43
	SINUS	0023	<b>9.2</b>	<b>12.5</b>	30										38	42	51
	SINUS	0025				<b>18.5</b>	<b>25</b>	35	<b>18.5</b>	<b>25</b>	30	<b>22</b>	<b>30</b>	33	41	48	58
	SINUS	0030				<b>22</b>	<b>30</b>	41	<b>22</b>	<b>30</b>	36	<b>25</b>	<b>35</b>	37	41	56	67
	SINUS	0033	<b>11</b>	<b>15</b>	36										51	56	68
	SINUS	0034				<b>25</b>	<b>35</b>	46	<b>30</b>	<b>40</b>	48	<b>30</b>	<b>40</b>	44	57	63	76
	SINUS	0036				<b>30</b>	<b>40</b>	55	<b>30</b>	<b>40</b>	48	<b>37</b>	<b>50</b>	53	60	72	86
	SINUS	0037	<b>15</b>	<b>20</b>	50										65	72	83
S15	SINUS	0038	<b>15</b>	<b>20</b>	50	<b>25</b>	<b>35</b>	46	<b>30</b>	<b>40</b>	48	<b>37</b>	<b>50</b>	53	65	75	88
	SINUS	0040	<b>18.5</b>	<b>25</b>	61	<b>30</b>	<b>40</b>	55	<b>37</b>	<b>50</b>	58	<b>40</b>	<b>55</b>	58	72	80	88
	SINUS	0049	<b>22</b>	<b>30</b>	71	<b>37</b>	<b>50</b>	67	<b>45</b>	<b>60</b>	70	<b>45</b>	<b>60</b>	64	80	96	115
S20	SINUS	0060	<b>25</b>	<b>35</b>	80	<b>45</b>	<b>60</b>	80	<b>55</b>	<b>75</b>	85	<b>55</b>	<b>75</b>	78	88	112	134
	SINUS	0067	<b>30</b>	<b>40</b>	96	<b>55</b>	<b>75</b>	98	<b>60</b>	<b>80</b>	91	<b>65</b>	<b>90</b>	88	103	118	142
	SINUS	0074	<b>37</b>	<b>50</b>	117	<b>65</b>	<b>90</b>	114	<b>70</b>	<b>95</b>	107	<b>75</b>	<b>100</b>	103	120	144	173
	SINUS	0086	<b>40</b>	<b>55</b>	127	<b>75</b>	<b>100</b>	133	<b>75</b>	<b>100</b>	116	<b>85</b>	<b>115</b>	120	135	155	186
S30	SINUS	0113	<b>45</b>	<b>60</b>	135	<b>90</b>	<b>125</b>	159	<b>90</b>	<b>125</b>	135	<b>90</b>	<b>125</b>	127	180	200	240
	SINUS	0129	<b>55</b>	<b>75</b>	170	<b>100</b>	<b>135</b>	180	<b>110</b>	<b>150</b>	166	<b>110</b>	<b>150</b>	153	195	215	258
	SINUS	0150	<b>65</b>	<b>90</b>	195	<b>110</b>	<b>150</b>	191	<b>132</b>	<b>180</b>	198	<b>150</b>	<b>200</b>	211	215	270	324
	SINUS	0162	<b>75</b>	<b>100</b>	231	<b>132</b>	<b>180</b>	228	<b>150</b>	<b>200</b>	230	<b>160</b>	<b>220</b>	218	240	290	324
S40	SINUS	0179	<b>80</b>	<b>110</b>	250	<b>150</b>	<b>200</b>	264	<b>160</b>	<b>220</b>	237	<b>185</b>	<b>250</b>	257	300	340	408
	SINUS	0200	<b>90</b>	<b>125</b>	277	<b>160</b>	<b>220</b>	273	<b>185</b>	<b>250</b>	279	<b>200</b>	<b>270</b>	273	345	365	438
	SINUS	0216	<b>110</b>	<b>150</b>	332	<b>200</b>	<b>270</b>	341	<b>220</b>	<b>300</b>	326	<b>250</b>	<b>340</b>	337	375	430	516
	SINUS	0250	<b>132</b>	<b>180</b>	390	<b>220</b>	<b>300</b>	375	<b>260</b>	<b>350</b>	390	<b>260</b>	<b>350</b>	359	390	480	576

S41	SINUS 0180	80	110	250	150	200	264	185	250	279	200	270	273	300	340	408		
	SINUS 0202	90	125	277	160	220	273	220	300	326	250	340	337	345	420	504		
	SINUS 0217	110	150	332	220	270	375	250	340	375	260	350	359	375	460	552		
	SINUS 0260	132	180	390	250	340	425	280	380	410	300	410	418	425	560	672		
S50	SINUS 0312	150	200	458	250	340	421	315	430	459	330	450	453	480	600	720		
	SINUS 0366	160	220	475	280	380	480	355	480	512	375	510	497	550	660	792		
	SINUS 0399	185	250	550	315	430	528	375	510	540	400	550	544	630	720	864		
S51	SINUS 0313	160	220	475	280	380	480	315	430	459	355	485	471	480	600	720		
	SINUS 0367	185	250	550	315	430	528	375	510	540	400	550	544	550	680	792		
	SINUS 0402	230	315	675	400	550	680	450	610	665	500	680	673	680	850	1020		
S60	SINUS 0457	220	300	661	400	550	680	450	610	665	500	680	673	720	880	1056		
	SINUS 0524	260	350	780	450	610	765	500	680	731	560	770	751	800	960	1152		
S65 <sup>1)</sup>	SINUS 0598				500	680	841	560	760	817	630	860	864	900	1100	1320		
	SINUS 0748				560	760	939	630	860	939	710	970	960	1000	1300	1560		
	SINUS 0831				630	860	1080	800	1090	1160	800	1090	1067	1200	1440	1728		
S75 <sup>1)</sup>	SINUS 0964				800	1090	1334	900	1230	1287	1000	1360	1317	1480	1780	2136		
	SINUS 1130				900	1230	1480	1100	1500	1630	1170	1600	1570	1700	2040	2448		
	SINUS 1296				1200	1650	2050	1400	1830	2000	1460	1990	2050	2100	2520	3024		
Напряжение питания преобразователя		3 x 200-240 В; = 280-360 В			3 x 380-500 В; = 530-705 В													

Номинальный ток подключаемого двигателя не должен превышать  $I_{nom}$  более чем на 5%.

<sup>1)</sup> Для этих моделей применение входного и выходного дросселей обязательно.

Условные обозначения:

**$I_{nom}$**  – номинальный ток преобразователя частоты в длительном режиме

**$I_{max}$**  – максимальный ток, который может обеспечить преобразователь в течение 120 с каждые 20 мин для моделей до S30, и в течение 60 с каждые 10 минут для моделей S40 и выше

**$I_{peak}$**  – пиковый ток, который может обеспечить преобразователь в течение 3 с

5.1.2.2. ТЕХНИЧЕСКИЕ ХАРАКТЕРИСТИКИ МОДЕЛЕЙ 5Т и 6Т

Размер	Модель преобразователя	Мощность двигателя						Inom	Imax	Ipeak (3с)	
		575 В			660-690 В						
		кВт	HP	А	кВт	HP	А				
S42	SINUS 0062	65	90	80	75	100	77	85	110	132	
	SINUS 0069	75	100	93	90	125	95	100	135	162	
	SINUS 0076	90	125	114	110	150	115	125	165	198	
	SINUS 0088	110	150	138	132	180	140	150	200	240	
	SINUS 0131	132	180	168	160	220	165	190	250	300	
	SINUS 0164	160	220	198	200	270	205	230	300	360	
	SINUS 0181	250	340	300	250	340	250	305	380	455	
	SINUS 0201	280	380	326	315	430	310	330	420	504	
S52	SINUS 0218	300	410	355	355	485	350	360	465	558	
	SINUS 0259	330	450	390	400	550	390	400	560	672	
	SINUS 0290	355	485	420	450	610	440	450	600	720	
	SINUS 0314	400	550	468	500	680	480	500	665	798	
S65 <sup>1)</sup>	SINUS 0368	450	610	528	560	770	544	560	720	864	
	SINUS 0401	560	770	630	630	860	626	640	850	1020	
	SINUS 0250	315	430	367	375	510	360	390	480	576	
	SINUS 0312	375	510	432	450	610	440	480	600	720	
	SINUS 0366	400	550	473	500	680	480	550	660	792	
	SINUS 0399	450	610	532	560	770	544	630	720	864	
	SINUS 0457	560	770	630	630	860	626	720	880	1056	
	SINUS 0524	630	860	720	710	970	696	800	960	1152	
S70 <sup>1)</sup>	SINUS 0598	710	970	800	900	1230	858	900	1100	1320	
	SINUS 0748	900	1230	1000	1000	1360	954	1000	1300	1440	
S75 <sup>1)</sup>	SINUS 0831	1000	1360	1145	1100	1500	1086	1200	1440	1440	
	SINUS 0964	1180	1610	1369	1410	1920	1369	1480	1780	2136	
S80 <sup>1)</sup>	SINUS 1130	1350	1840	1569	1620	2210	1569	1700	2040	2448	
	SINUS 1296	1750	2380	2100	2100	2860	2100	2100	2520	2520	
Напряжение питания преобразователя		3 x 500-600 В; = 705-845 В			3 x 600-690 В; = 845-970 В						

Номинальный ток подключаемого двигателя не должен превышать Inom более чем на 5%.

<sup>1)</sup> Для этих моделей применение входного и выходного дросселей обязательно.

Условные обозначения:

**Inom** – номинальный ток преобразователя частоты в длительном режиме

**Imax** – максимальный ток, который может обеспечить преобразователь в течение 60 с каждые 10 минут

**Ipeak** – пиковый ток, который может обеспечить преобразователь в течение 3 с

### 5.1.3. ПРИМЕНЕНИЯ HEAVY: ПЕРЕГРУЗКА ДО 175%

#### 5.1.3.1. ТЕХНИЧЕСКИЕ ХАРАКТЕРИСТИКИ МОДЕЛЕЙ 2Т И 4Т

Размер	Модель преобразователя		Мощность двигателя												I <sub>nom</sub>	I <sub>max</sub>	I <sub>peak</sub> (3с)
			200-240 В			380-415 В			440-460 В			480-500 В					
			кВт	HP	A	кВт	HP	A	кВт	HP	A	кВт	HP	A			
S05	SINUS	0005				<b>3</b>	<b>4</b>	6.4	<b>3.7</b>	<b>5</b>	6.6	<b>4.5</b>	<b>6</b>	7.2	10.5	11.5	14
	SINUS	0007	1.8	2.5	7.3	<b>4</b>	<b>5.5</b>	8.4	<b>4.5</b>	<b>6</b>	7.8	<b>5.5</b>	<b>7.5</b>	9.0	12.5	13.5	16
	SINUS	0008	2.2	3	8.5										15	16	19
	SINUS	0009				<b>4.5</b>	<b>6</b>	9.0	<b>5.5</b>	<b>7.5</b>	9.7	<b>7.5</b>	<b>10</b>	11.8	16.5	17.5	21
	SINUS	0010	3	4	11.2										17	19	23
	SINUS	0011				<b>5.5</b>	<b>7.5</b>	11.2	<b>7.5</b>	<b>10</b>	12.5	<b>9.2</b>	<b>12.5</b>	14.3	16.5	21	25
	SINUS	0013	3.7	5	13.2										19	21	25
	SINUS	0014				<b>7.5</b>	<b>10</b>	14.8	<b>9.2</b>	<b>12.5</b>	15.6	<b>11</b>	<b>15</b>	16.5	16.5	25	30
	SINUS	0015	4	5.5	16.6										23	25	30
	SINUS	0016	4.5	6	17.9										27	30	36
SINUS	0020	5.5	7.5	19.5										30	36	43	
S12	SINUS	0016				<b>9.2</b>	<b>12.5</b>	17.9	<b>11</b>	<b>15</b>	18.3	<b>12.5</b>	<b>17</b>	18.9	27	30	36
	SINUS	0017				<b>9.2</b>	<b>12.5</b>	17.9	<b>11</b>	<b>15</b>	18.3	<b>12.5</b>	<b>17</b>	18.9	30	32	37
	SINUS	0020				<b>11</b>	<b>15</b>	21	<b>15</b>	<b>20</b>	25	<b>15</b>	<b>20</b>	23.2	30	36	43
	SINUS	0023	7.5	10	25.7										38	42	51
	SINUS	0025				<b>15</b>	<b>20</b>	29	<b>18.5</b>	<b>25</b>	30	<b>18.5</b>	<b>25</b>	28	41	48	58
	SINUS	0030				<b>18.5</b>	<b>25</b>	35	<b>22</b>	<b>30</b>	36	<b>22</b>	<b>30</b>	33	41	56	67
	SINUS	0033	11	15	36										51	56	68
	SINUS	0034				<b>22</b>	<b>30</b>	41	<b>25</b>	<b>35</b>	40	<b>28</b>	<b>38</b>	41	57	63	76
	SINUS	0036				<b>25</b>	<b>35</b>	46	<b>30</b>	<b>40</b>	48	<b>30</b>	<b>40</b>	44	60	72	86
	SINUS	0037	15	20	50										65	72	83
S15	SINUS	0038	15	20	50	<b>25</b>	<b>35</b>	46	<b>30</b>	<b>40</b>	48	<b>30</b>	<b>40</b>	44	65	75	88
	SINUS	0040	15	20	50	<b>25</b>	<b>35</b>	46	<b>30</b>	<b>40</b>	48	<b>37</b>	<b>50</b>	53	72	80	88
	SINUS	0049	18.5	25	61	<b>30</b>	<b>40</b>	55	<b>37</b>	<b>50</b>	58	<b>45</b>	<b>60</b>	64	80	96	115
S20	SINUS	0060	22	30	71	<b>37</b>	<b>50</b>	67	<b>45</b>	<b>60</b>	70	<b>50</b>	<b>70</b>	70	88	112	134
	SINUS	0067	25	35	80	<b>45</b>	<b>60</b>	80	<b>50</b>	<b>70</b>	75	<b>55</b>	<b>75</b>	78	103	118	142
	SINUS	0074	30	40	96	<b>50</b>	<b>70</b>	87	<b>55</b>	<b>75</b>	85	<b>65</b>	<b>90</b>	88	120	144	173
	SINUS	0086	32	45	103	<b>55</b>	<b>75</b>	98	<b>65</b>	<b>90</b>	100	<b>75</b>	<b>100</b>	103	135	155	186
S30	SINUS	0113	45	60	135	<b>75</b>	<b>100</b>	133	<b>75</b>	<b>100</b>	116	<b>90</b>	<b>125</b>	127	180	200	240
	SINUS	0129	50	70	150	<b>80</b>	<b>110</b>	144	<b>90</b>	<b>125</b>	135	<b>110</b>	<b>150</b>	153	195	215	258
	SINUS	0150	55	75	170	<b>90</b>	<b>125</b>	159	<b>110</b>	<b>150</b>	166	<b>132</b>	<b>180</b>	180	215	270	324
	SINUS	0162	65	90	195	<b>110</b>	<b>150</b>	191	<b>132</b>	<b>180</b>	198	<b>140</b>	<b>190</b>	191	240	290	324
S40	SINUS	0179	75	100	231	<b>120</b>	<b>165</b>	212	<b>150</b>	<b>200</b>	230	<b>160</b>	<b>220</b>	218	300	340	408
	SINUS	0200	80	110	250	<b>132</b>	<b>180</b>	228	<b>160</b>	<b>220</b>	237	<b>185</b>	<b>250</b>	257	345	365	438
	SINUS	0216	90	125	277	<b>160</b>	<b>220</b>	273	<b>185</b>	<b>250</b>	279	<b>200</b>	<b>270</b>	273	375	430	516
	SINUS	0250	110	150	332	<b>185</b>	<b>250</b>	321	<b>220</b>	<b>300</b>	326	<b>220</b>	<b>300</b>	300	390	480	576

S41	SINUS 0180	75	100	231	132	180	228	160	220	237	160	220	218	300	340	408
	SINUS 0202	90	125	277	160	220	273	185	250	279	200	270	273	345	420	504
	SINUS 0217	110	150	332	185	250	321	220	300	326	220	300	300	375	460	552
	SINUS 0260	132	180	390	220	300	375	260	350	390	280	380	393	425	560	672
S50	SINUS 0312	132	180	390	220	300	375	260	350	390	300	400	413	480	600	720
	SINUS 0366	150	200	458	250	340	421	300	400	449	330	450	453	550	660	792
	SINUS 0399	160	220	475	280	380	480	330	450	493	355	480	471	630	720	864
S51	SINUS 0313	132	180	390	250	340	421	260	350	390	300	400	413	480	600	720
	SINUS 0367	160	220	475	280	380	480	315	430	459	355	485	471	550	680	792
	SINUS 0402	185	250	550	355	485	589	400	550	576	400	550	544	680	850	1020
S60	SINUS 0457	200	270	593	315	430	528	375	510	540	450	610	612	720	880	1056
	SINUS 0524	220	300	661	355	480	589	450	610	665	500	680	673	800	960	1152
S65 <sup>1)</sup>	SINUS 0598				400	550	680	500	680	731	560	760	751	900	1100	1320
	SINUS 0748				500	680	841	560	760	817	630	860	864	1000	1300	1560
	SINUS 0831				560	760	939	630	860	939	710	970	960	1200	1440	1728
S75 <sup>1)</sup>	SINUS 0964				710	970	1200	800	1090	1160	900	1230	1184	1480	1780	2136
	SINUS 1130				800	1090	1334	900	1230	1287	1000	1360	1317	1700	2040	2448
	SINUS 1296				1000	1360	1650	1100	1500	1630	1170	1600	1560	2100	2520	3024
<b>Напряжение питания преобразователя</b>		<b>3 x 200-240 В; = 280-360 В</b>			<b>3 x 380-500 В; = 530-705 В</b>											

Номинальный ток подключаемого двигателя не должен превышать  $I_{nom}$  более чем на 5%.

<sup>1)</sup> Для этих моделей применение входного и выходного дросселей обязательно.

Условные обозначения:

**$I_{nom}$**  – номинальный ток преобразователя частоты в длительном режиме

**$I_{max}$**  – максимальный ток, который может обеспечить преобразователь в течение 120 с каждые 20 мин для моделей до S30, и в течение 60 с каждые 10 минут для моделей S40 и выше

**$I_{peak}$**  – пиковый ток, который может обеспечить преобразователь в течение 3 с

5.1.3.2. ТЕХНИЧЕСКИЕ ХАРАКТЕРИСТИКИ МОДЕЛЕЙ 5Т и 6Т

Размер	Модель преобразователя		Мощность двигателя						Inom	Imax	Ipeak (3с)
			575 В			660-690 В					
			кВт	HP	A	кВт	HP	A			
S42	SINUS	0062	55	75	68	75	100	77	85	110	132
	SINUS	0069	75	100	93	90	125	95	100	135	162
	SINUS	0076	90	125	114	110	150	115	125	165	198
	SINUS	0088	110	150	138	132	180	140	150	200	240
	SINUS	0131	132	180	168	160	220	165	190	250	300
	SINUS	0164	160	220	198	200	270	205	230	300	360
	SINUS	0181	200	270	248	250	340	250	305	380	455
	SINUS	0201	250	340	300	280	410	276	330	420	504
	SINUS	0218	280	410	334	315	430	310	360	465	558
S52	SINUS	0259	315	430	380	355	485	350	400	560	672
	SINUS	0290	355	485	420	400	550	390	450	600	720
	SINUS	0314	400	550	473	450	610	440	500	665	798
	SINUS	0368	450	610	514	500	680	480	560	720	864
S65 <sup>1)</sup>	SINUS	0401	500	680	585	560	770	544	640	850	1020
	SINUS	0250	280	380	334	330	450	328	390	480	576
	SINUS	0312	355	480	410	400	550	390	480	600	720
	SINUS	0366	375	510	432	450	610	443	550	660	792
	SINUS	0399	400	550	473	500	680	480	630	720	864
	SINUS	0457	500	680	585	560	770	544	720	880	1056
	SINUS	0524	560	770	630	630	860	626	800	960	1152
S70 <sup>1)</sup>	SINUS	0598	630	860	720	710	970	696	900	1100	1320
	SINUS	0748	710	970	800	900	1230	858	1000	1300	1440
S75 <sup>1)</sup>	SINUS	0831	800	1090	900	1000	1360	954	1200	1440	1440
	SINUS	0964	1000	1360	1145	1220	1660	1187	1480	1780	2136
S80 <sup>1)</sup>	SINUS	1130	1170	1600	1360	1400	1910	1360	1700	2040	2448
	SINUS	1296	1340	1830	1560	1610	2190	1560	2100	2520	2520
Напряжение питания преобразователя			3 x 500-600 В; = 705-845 В			3 x 600-690 В; = 845-970 В					

Номинальный ток подключаемого двигателя не должен превышать Inom более чем на 5%.

<sup>1)</sup> Для этих моделей применение входного и выходного дросселей обязательно.

Условные обозначения:

**Inom** – номинальный ток преобразователя частоты в длительном режиме

**Imax** – максимальный ток, который может обеспечить преобразователь в течение 60 с каждые 10 минут

**Ipeak** – пиковый ток, который может обеспечить преобразователь в течение 3 с

### 5.1.4. ПРИМЕНЕНИЯ STRONG: ПЕРЕГРУЗКА ДО 200%

#### 5.1.4.1. ТЕХНИЧЕСКИЕ ХАРАКТЕРИСТИКИ МОДЕЛЕЙ 2Т И 4Т

Размер	Модель преобразователя		Мощность двигателя												I <sub>nom</sub>	I <sub>max</sub>	I <sub>peak</sub> (3с)
			200-240 В			380-415 В			440-460 В			480-500 В					
			кВт	HP	A	кВт	HP	A	кВт	HP	A	кВт	HP	A			
S05	SINUS	0005				<b>2.2</b>	<b>3</b>	4.9	<b>3</b>	<b>4</b>	5.6	<b>3.7</b>	<b>5</b>	6.1	10.5	11.5	14
	SINUS	0007	1.5	2	6.1	<b>3</b>	<b>4</b>	6.4	<b>3.7</b>	<b>5</b>	6.6	<b>4.5</b>	<b>6</b>	7.2	12.5	13.5	16
	SINUS	0008	1.8	2.5	7.3										15	16	19
	SINUS	0009				<b>4.5</b>	<b>6</b>	9.0	<b>5.5</b>	<b>7.5</b>	9.7	<b>7.5</b>	<b>10</b>	11.8	16.5	17.5	21
	SINUS	0010	2.2	3	8.5										17	19	23
	SINUS	0011				<b>4.5</b>	<b>6</b>	9.0	<b>5.5</b>	<b>7.5</b>	9.7	<b>7.5</b>	<b>10</b>	11.8	16.5	21	25
	SINUS	0013	3	4	11.2										19	21	25
	SINUS	0014				<b>5.5</b>	<b>7.5</b>	11.2	<b>7.5</b>	<b>10</b>	12.5	<b>9.2</b>	<b>12.5</b>	14.3	16.5	25	30
	SINUS	0015	3.7	5	13.2										23	25	30
	SINUS	0016	4	5.5	16.6										27	30	36
SINUS	0020	4.5	6	17.9										30	36	43	
S12	SINUS	0016				<b>7.5</b>	<b>10</b>	14.8	<b>9.2</b>	<b>12.5</b>	15.6	<b>11</b>	<b>15</b>	16.5	27	30	36
	SINUS	0017				<b>7.5</b>	<b>10</b>	14.8	<b>9.2</b>	<b>12.5</b>	15.6	<b>12.5</b>	<b>17</b>	18.9	30	32	37
	SINUS	0020				<b>9.2</b>	<b>12.5</b>	17.9	<b>11</b>	<b>15</b>	18.3	<b>12.5</b>	<b>17</b>	18.9	30	36	43
	SINUS	0023	5.5	7.5	19.5										38	42	51
	SINUS	0025				<b>11</b>	<b>15</b>	21	<b>15</b>	<b>20</b>	25	<b>15</b>	<b>20</b>	23.2	41	48	58
	SINUS	0030				<b>15</b>	<b>20</b>	29	<b>18.5</b>	<b>25</b>	30	<b>18.5</b>	<b>25</b>	28	41	56	67
	SINUS	0033	7.5	10	25.7										51	56	68
	SINUS	0034				<b>18.5</b>	<b>25</b>	35	<b>22</b>	<b>30</b>	36	<b>22</b>	<b>30</b>	33	57	63	76
	SINUS	0036				<b>22</b>	<b>30</b>	41	<b>25</b>	<b>35</b>	40	<b>28</b>	<b>38</b>	41	60	72	86
	SINUS	0037	11	15	36										65	72	83
S15	SINUS	0038	12.5	17	41	<b>22</b>	<b>30</b>	41	<b>25</b>	<b>35</b>	40	<b>28</b>	<b>38</b>	41	65	75	88
	SINUS	0040	12.5	17	41	<b>22</b>	<b>30</b>	41	<b>25</b>	<b>35</b>	40	<b>30</b>	<b>40</b>	44	72	80	88
	SINUS	0049	15	20	50	<b>25</b>	<b>35</b>	46	<b>30</b>	<b>40</b>	48	<b>37</b>	<b>50</b>	53	80	96	115
S20	SINUS	0060	18.5	25	61	<b>30</b>	<b>40</b>	55	<b>37</b>	<b>50</b>	58	<b>45</b>	<b>60</b>	64	88	112	134
	SINUS	0067	20	27	66	<b>32</b>	<b>45</b>	59	<b>40</b>	<b>55</b>	63	<b>50</b>	<b>70</b>	70	103	118	142
	SINUS	0074	22	30	71	<b>37</b>	<b>50</b>	67	<b>45</b>	<b>60</b>	70	<b>55</b>	<b>75</b>	78	120	144	173
	SINUS	0086	25	35	80	<b>45</b>	<b>60</b>	80	<b>55</b>	<b>75</b>	85	<b>65</b>	<b>90</b>	88	135	155	186
S30	SINUS	0113	30	40	96	<b>55</b>	<b>75</b>	98	<b>65</b>	<b>88</b>	100	<b>75</b>	<b>100</b>	103	180	200	240
	SINUS	0129	37	50	117	<b>65</b>	<b>90</b>	114	<b>75</b>	<b>100</b>	116	<b>85</b>	<b>115</b>	120	195	215	258
	SINUS	0150	45	60	135	<b>75</b>	<b>100</b>	133	<b>90</b>	<b>125</b>	135	<b>90</b>	<b>125</b>	127	215	270	324
	SINUS	0162	55	75	170	<b>90</b>	<b>125</b>	159	<b>110</b>	<b>150</b>	166	<b>110</b>	<b>150</b>	153	240	290	324



S40	SINUS 0179	60	85	185	100	135	180	120	165	184	132	180	180	300	340	408	
	SINUS 0200	65	90	195	110	150	191	132	180	198	150	200	211	345	365	438	
	SINUS 0216	75	100	231	120	165	212	150	200	230	160	220	218	375	430	516	
	SINUS 0250	90	125	277	132	180	228	185	250	279	200	270	273	390	480	576	
S41	SINUS 0180	60	85	185	110	150	191	120	165	184	132	180	180	300	340	408	
	SINUS 0202	75	100	231	132	180	228	150	200	230	160	220	218	345	420	504	
	SINUS 0217	75	100	231	150	200	260	160	220	245	185	250	257	375	460	552	
	SINUS 0260	90	125	277	185	250	321	200	270	307	200	270	273	425	560	672	
S50	SINUS 0312	110	150	332	185	250	321	220	300	326	250	340	337	480	600	720	
	SINUS 0366	120	165	375	200	270	341	250	340	366	260	350	359	550	660	792	
	SINUS 0399	132	180	390	220	300	375	260	350	390	300	400	413	630	720	864	
S51	SINUS 0313	110	150	332	200	270	341	220	300	326	250	340	337	480	600	720	
	SINUS 0367	120	165	375	220	300	375	250	340	366	260	350	359	550	680	792	
	SINUS 0402	160	220	475	280	380	480	315	430	462	355	480	471	680	850	1020	
S60	SINUS 0457	160	220	475	280	380	480	330	450	493	375	510	497	720	880	1056	
	SINUS 0524	185	250	550	315	430	528	375	510	540	400	550	544	800	960	1152	
S65 <sup>1)</sup>	SINUS 0598				355	480	589	400	550	591	450	610	612	900	1100	1320	
	SINUS 0748				400	550	680	500	680	731	560	760	751	1000	1300	1560	
	SINUS 0831				450	610	765	560	760	817	630	860	864	1200	1440	1728	
S75 <sup>1)</sup>	SINUS 0964				560	770	939	710	970	1043	800	1090	1067	1480	1780	2136	
	SINUS 1130				710	970	1200	800	1090	1160	900	1230	1184	1700	2040	2448	
	SINUS 1296				800	1090	1334	900	1230	1287	1000	1360	1317	2100	2520	3024	
<b>Напряжение питания преобразователя</b>		<b>3 x 200-240 В; = 280-360 В</b>			<b>3 x 380-500 В; = 530-705 В</b>												

Номинальный ток подключаемого двигателя не должен превышать  $I_{nom}$  более чем на 5%.

<sup>1)</sup> Для этих моделей применение входного и выходного дросселей обязательно.

Условные обозначения:

**$I_{nom}$**  – номинальный ток преобразователя частоты в длительном режиме

**$I_{max}$**  – максимальный ток, который может обеспечить преобразователь в течение 120 с каждые 20 мин для моделей до S30, и в течение 60 с каждые 10 минут для моделей S40 и выше

**$I_{peak}$**  – пиковый ток, который может обеспечить преобразователь в течение 3 с

5.1.4.2. ТЕХНИЧЕСКИЕ ХАРАКТЕРИСТИКИ МОДЕЛЕЙ 5Т и 6Т

Размер	Модель преобразователя		Мощность двигателя						Inom	Imax	Ipeak (3с)
			575 В			660-690 В					
			кВт	HP	A	кВт	HP	A			
S42	SINUS	0062	45	60	55	55	75	57	85	110	132
	SINUS	0069	55	75	68	75	100	77	100	135	162
	SINUS	0076	75	100	93	90	125	95	125	165	198
	SINUS	0088	90	125	114	110	150	115	150	200	240
	SINUS	0131	110	150	138	132	180	140	190	250	300
	SINUS	0164	132	180	168	160	220	165	230	300	360
	SINUS	0181	160	220	198	200	270	205	305	380	455
	SINUS	0201	185	250	230	220	300	226	330	420	504
S52	SINUS	0218	200	270	248	250	340	250	360	465	558
	SINUS	0259	250	340	300	315	430	310	400	560	672
	SINUS	0290	280	380	334	355	480	341	450	600	720
	SINUS	0314	315	430	367	375	510	360	500	665	798
S65 <sup>1)</sup>	SINUS	0368	355	480	410	400	550	390	560	720	864
	SINUS	0401	400	550	473	500	680	480	640	850	1020
	SINUS	0250	220	300	261	280	380	278	390	480	576
	SINUS	0312	280	380	334	355	480	341	480	600	720
	SINUS	0366	315	430	367	375	510	360	550	660	792
	SINUS	0399	355	480	410	400	550	390	630	720	864
	SINUS	0457	400	550	473	500	680	480	720	880	1056
S70 <sup>1)</sup>	SINUS	0524	450	610	532	560	770	544	800	960	1152
	SINUS	0598	560	770	630	630	860	626	900	1100	1320
S75 <sup>1)</sup>	SINUS	0748	630	860	720	800	1090	773	1000	1300	1440
	SINUS	0831	710	970	800	900	1230	858	1200	1440	1440
S80 <sup>1)</sup>	SINUS	0964	900	1230	1000	1000	1360	954	1480	1780	2136
	SINUS	1130	1000	1360	1145	1100	1500	1086	1700	2040	2448
Напряжение питания преобразователя			3 x 500-600 В; = 705-845 В			3 x 600-690 В; = 845-970 В					

Номинальный ток подключаемого двигателя не должен превышать Inom более чем на 5%.

<sup>1)</sup> Для этих моделей применение входного и выходного дросселей обязательно.

Условные обозначения:

**Inom** – номинальный ток преобразователя частоты в длительном режиме

**Imax** – максимальный ток, который может обеспечить преобразователь в течение 60 с каждые 10 минут

**Ipeak** – пиковый ток, который может обеспечить преобразователь в течение 3 с

## 5.2. УСТАНОВКА ЧАСТОТЫ КОММУТАЦИИ

Ток преобразователя частоты при работе в продолжительном режиме типа S1 при 40°C зависит от частоты коммутации. Чем выше частота коммутации, тем тише работает двигатель; повышается также качество управления, однако увеличивается и нагрев, а соответственно и расход энергии. При высокой частоте коммутации не рекомендуется использование для подключения двигателя длинных кабелей, особенно экранированных.

Максимальные рекомендуемые частоты коммутации, устанавливаемые в параметрах **C001** и **C002**, (меню Carrier Frequency) в зависимости от тока преобразователя в длительном режиме приведены в таблице ниже. Например, при необходимости использования преобразователя Sinus Penta S05 0014 4T при частоте коммутации 11 кГц максимально допустимый ток становится равным  $0.7 \cdot I_{nom}$ , т.е. 11.5А.

Не превышайте значений частоты коммутации, указанных в таблице ниже. При превышении указанных значений появляется сигнал аварии **A094** (Перегрев радиаторов).

Размер	Модель SINUS PENTA (IP20 и IP00)	Рекомендуемая максимальная частота коммутации (параметры C001 и C002) для классов 2T и 4T					
		Выходной ток				Частота по умолчанию	Макс. частота
		$I_{nom}$ (кГц)	$0.85^* I_{nom}$ (кГц)	$0.7^* I_{nom}$ (кГц)	$0.55^* I_{nom}$ (кГц)		
S05 4T	0005	12.8	16	16	16	5	16
	0007	10	12.8	16	16	5	16
	0009	5	8	16	16	5	16
	0011	5	8	16	16	5	16
	0014	5	8	12.8	16	5	16
S05 2T	0007	16	16	16	16	5	16
	0008	10	10	10	10	5	10
	0010	10	10	10	10	5	10
	0013	10	10	10	10	5	10
	0015	10	10	10	10	5	10
	0016	10	10	10	10	5	10
	0020	5	10	10	10	5	10
S12 4T	0016	10	10	10	10	3	10
	0017	8	10	10	10	3	10
	0020	8	10	10	10	3	10
	0025	5	6	7	7	3	7
	0030	5	6	7	7	3	7
	0034	5	10	10	10	3	10
	0036	5	10	10	10	3	10
S12 2T	0023	10	10	10	10	3	10
	0033	10	10	10	10	3	10
	0037	3	8	10	10	3	10
S15 2T/4T	0038	5	10	16	16	3	16
	0040	5	8	16	16	3	16
	0049	3	5	10	12.8	3	12.8

Размер	Модель SINUS PENTA (IP20 и IP00)	Рекомендуемая максимальная частота коммутации (параметры C001 и C002) для классов 2Т и 4Т					
		Выходной ток				Частота по умолчанию	Макс. частота
		Inom	0.85* Inom	0.7* Inom	0.55* Inom		
(кГц)	(кГц)	(кГц)	(кГц)	(кГц)	(кГц)		
S20 2Т/4Т	<b>0060</b>	10	10	10	10	3	10
	<b>0067</b>	10	10	10	10	3	10
	<b>0074</b>	10	10	10	10	3	10
	<b>0086</b>	5	5	10	10	3	10
S30 2Т/4Т	<b>0113</b>	4	8	10	10	2	10
	<b>0129</b>	3	6	10	10	2	10
	<b>0150</b>	4	5	5	5	2	5
	<b>0162</b>	3	4	5	5	2	5
S40 2Т/4Т	<b>0179</b>	3	4	4	4	2	4
	<b>0200</b>	2	3	4	4	2	4
	<b>0216</b>	2	3	4	4	2	4
	<b>0250</b>	2	3	4	4	2	4
S41 2Т/4Т	<b>0180</b>	4	5	5	5	2	5
	<b>0202</b>	4	5	5	5	2	5
	<b>0217</b>	3	4	5	5	2	5
	<b>0260</b>	2	3	5	5	2	5
S50 2Т/4Т	<b>0312</b>	4	4	4	4	2	4
	<b>0366</b>	3	4	4	4	2	4
	<b>0399</b>	2	3	4	4	2	4
S51 2Т/4Т	<b>0313</b>	5	5	5	5	2	5
	<b>0367</b>	3	5	5	5	2	5
	<b>0402</b>	2	3	5	5	2	5
S60 2Т/4Т	<b>0457</b>	5	5	5	5	2	5
	<b>0524</b>	4	5	5	5	2	5
S65 2Т/4Т	<b>0598</b>	4	4	4	4	2	4
	<b>0748</b>	4	4	4	4	2	4
	<b>0831</b>	4	4	4	4	2	4
S75 2Т/4Т	<b>0964</b>	4	4	4	4	2	4
	<b>1130</b>	4	4	4	4	2	4
	<b>1296</b>	4	4	4	4	2	4

Размер	Модель SINUS PENTA (IP20 и IP00)	Рекомендуемая максимальная частота коммутации (параметры C001 и C002) для классов 5T и 6T					
		Выходной ток				Частота по умолчанию	Макс. частота
		Inom	0.85* Inom	0.7* Inom	0.55* Inom		
		(кГц)	(кГц)	(кГц)	(кГц)	(кГц)	(кГц)
S42 6T	0062	4	4	4	4	2	4
	0069	4	4	4	4	2	4
	0076	4	4	4	4	2	4
	0088	4	4	4	4	2	4
	0131	4	4	4	4	2	4
	0164	4	4	4	4	2	4
	0181	2	3	4	4	2	4
	0201	2	3	4	4	2	4
	0218	2	2	3	4	2	4
S52 6T	0259	2	2	3	4	2	4
	0290	3	4	4	4	2	4
	0314	3	3	4	4	2	4
	0368	2	3	4	4	2	4
S65 6T	0401	2	2	3	4	2	4
	0250	4	4	4	4	2	4
	0312	4	4	4	4	2	4
	0366	4	4	4	4	2	4
	0399	4	4	4	4	2	4
	0457	4	4	4	4	2	4
	0524	4	4	4	4	2	4
	0598	3	4	4	4	2	4
S70 6T	0748	2	2	2	2	2	2
	0831	2	2	2	2	2	2
S75 6T	0964	2	2	2	2	2	4
	1130	2	2	2	2	2	4
S80 6T	1296	2	2	2	2	2	4

Размер	Модель SINUS PENTA (IP54)	Рекомендуемая максимальная частота коммутации (параметры C001 и C002) для классов 2Т и 4Т					
		Выходной ток				Частота по умолчанию	Макс. частота
		Inom	0.85* Inom	0.7* Inom	0.55* Inom		
(кГц)	(кГц)	(кГц)	(кГц)	(кГц)	(кГц)	(кГц)	
S05 4Т	0005	12.8	16	16	16	5	16
	0007	10	12.8	16	16	5	16
	0009	5	8	11	16	5	16
	0011	5	8	11	16	5	16
	0014	5	8	11	16	5	16
S05 2Т	0007	16	16	16	16	5	16
	0008	10	10	10	10	5	10
	0010	10	10	10	10	5	10
	0013	10	10	10	10	5	10
	0015	10	10	10	10	5	10
	0016	10	10	10	10	5	10
S12 4Т	0020	5	10	10	10	5	10
	0016	10	10	10	10	3	10
	0017	8	10	10	10	3	10
	0020	8	10	10	10	3	10
	0025	4	6	7	7	3	7
	0030	4	6	7	7	3	7
	0034	3	6	10	10	3	10
S12 2Т	0036	3	6	8	10	3	10
	0023	10	10	10	10	3	10
	0033	10	10	10	10	3	10
S15 2Т/4Т	0037	3	8	10	10	3	10
	0038	5	10	16	16	3	16
	0040	5	8	16	16	3	16
S20 2Т/4Т	0049	3	5	10	12.8	3	12.8
	0060	10	10	10	10	3	10
	0067	10	10	10	10	3	10
	0074	10	10	10	10	3	10
S30 2Т/4Т	0086	5	5	10	10	3	10
	0113	4	8	10	10	2	10
	0129	3	6	10	10	2	10
	0150	4	5	5	5	2	5
	0162	3	4	5	5	2	5

### 5.3. ОКРУЖАЮЩАЯ ТЕМПЕРАТУРА В ЗАВИСИМОСТИ ОТ ТИПА ПРИМЕНЕНИЯ

Рабочая температура окружающей среды для преобразователей SINUS PENTA составляет 40 °С при номинальном токе и может достигать 50 °С при соответствующем снижении тока. Рабочая температура окружающей среды для некоторых моделей SINUS PENTA может превышать 40 °С даже при номинальном токе. В таблице ниже приведены допустимые температуры в зависимости от модели преобразователя и типа применения.

**ВНИМАНИЕ**

Данные в таблице соответствуют значению тока, не превышающему номинального значения для соответствующего типа применений.

Размер	Модель преобразователя SINUS PENTA	ПРИМЕНЕНИЕ – КЛАСС 2Т – 4Т			
		LIGHT	STANDARD	HEAVY	STRONG
Максимальная температура (°С)					
S05	0005	50	50	50	50
	0007	50	50	50	50
	0009	40	45	50	50
	0011	40	40	45	50
	0014	40	40	40	50
	0015	50	50	50	50
	0016	45	50	50	50
S12	0020	40	45	50	50
	0016	45	45	50	50
	0017	40	45	50	50
	0020	40	40	50	50
	0023	50	50	50	50
	0025	40	40	50	50
	0030	40	40	45	50
	0033	45	50	50	50
	0034	40	45	50	50
S15	0036	40	40	45	50
	0037	40	40	45	50
	0038	45	45	50	50
S20	0040	40	45	50	50
	0049	40	40	50	50
	0060	45	45	50	50
	0067	40	40	50	50
S30	0074	45	45	50	50
	0086	40	40	50	50
	0113	45	45	50	50
	0129	40	45	50	50
S30	0150	45	45	50	50
	0162	40	40	50	50



S40	<b>0179</b>	45	50	50	50
	<b>0200</b>	40	45	50	50
	<b>0216</b>	40	45	50	50
	<b>0250</b>	40	40	50	50
S41	<b>0180</b>	45	50	50	50
	<b>0202</b>	40	50	50	50
	<b>0217</b>	45	45	50	50
	<b>0260</b>	40	40	45	50
S50	<b>0312</b>	50	50	50	50
	<b>0366</b>	45	45	50	50
	<b>0399</b>	40	40	50	50
S51	<b>0313</b>	50	50	50	50
	<b>0367</b>	50	50	50	50
	<b>0402</b>	40	40	45	50
S60	<b>0457</b>	45	45	50	50
	<b>0524</b>	40	40	50	50
S65	<b>0598</b>	50	50	50	50
	<b>0748</b>	45	45	50	50
	<b>0831</b>	40	40	50	50
S75	<b>0964</b>	50	50	50	50
	<b>1130</b>	45	45	50	50
	<b>1296</b>	40	40	50	50

Размер	Модель преобразователя SINUS PENTA	ПРИМЕНЕНИЕ – КЛАСС 5Т – 6Т			
		LIGHT	STANDARD	HEAVY	STRONG
		Максимальная температура (°C)			
S42	<b>0062</b>	50	50	50	50
	<b>0069</b>	50	50	50	50
	<b>0076</b>	50	50	50	50
	<b>0088</b>	50	50	50	50
	<b>0131</b>	50	50	50	50
	<b>0164</b>	50	50	50	50
	<b>0181</b>	50	50	50	50
	<b>0201</b>	40	40	45	50
	<b>0218</b>	45	45	50	50
<b>0259</b>	40	40	45	50	
S52	<b>0290</b>	50	50	50	50
	<b>0314</b>	50	50	50	50
	<b>0368</b>	45	45	50	50
	<b>0401</b>	40	40	45	50
S65	<b>0250</b>	50	50	50	50
	<b>0312</b>	50	50	50	50
	<b>0366</b>	50	50	50	50
	<b>0399</b>	50	50	50	50
	<b>0457</b>	50	50	50	50
	<b>0524</b>	50	50	50	50
	<b>0598</b>	50	50	50	50
<b>0748</b>	45	45	50	50	
S70	<b>0831</b>	40	40	50	50
S75	<b>0964</b>	50	50	50	50
	<b>1130</b>	45	45	50	50
S80	<b>1296</b>	40	40	50	50

---

## 6. АКСЕССУАРЫ

### 6.1. РЕЗИСТИВНОЕ ТОРМОЖЕНИЕ

---

Если требуется большой тормозной момент, или к двигателю подсоединена активная нагрузка (как, например, в подъемниках), генерируемая двигателем мощность должна быть рассеяна. Этого можно достичь при помощи отведения энергии на тормозной резистор (в этом случае необходим тормозной модуль) или при питании преобразователя по шине постоянного тока от системы, способной регенерировать энергию в сеть. Доступны оба варианта.

Первый вариант описан ниже; описание второго варианта приведено в руководстве "Рекуперативное применение".

Преобразователи серии SINUS PENTA размеров до S30 включительно поставляются со встроенным тормозным модулем; для размеров S40 и выше используется внешний тормозной модуль. Тормозной резистор, позволяющий рассеять лишнюю энергию, подключается к тормозному модулю.

В преобразователях SINUS PENTA размеров от S05 по S30 тормозной резистор подключается к клеммам В и + (см. главу 3.4.3 на с.76); необходимо правильно установить значения параметров, касающихся режима торможения (см. Инструкции по программированию). Для преобразователей размера от S40 и выше необходимо использовать внешний тормозной модуль; описание подходящих тормозных резисторов приведено в соответствующих главах данного Руководства.

При выборе тормозного резистора необходимо учитывать напряжение питания преобразователя (его класс), сопротивление резистора и его номинальную мощность. Сопротивление резистора выбирается в зависимости от мощности двигателя, и наряду с напряжением питания преобразователя определяет пиковую рассеиваемую мощность; номинальная мощность резистора выбирается в зависимости от общей мощности, которую нужно рассеять через резистор, и зависит от характера работы оборудования, а именно от соотношения времени работы резистора и общего времени цикла (цикл работы резистора равен времени торможения двигателя, деленному на общее время цикла).

Не допускается подключение резисторов с сопротивлением ниже допустимого для данной модели преобразователя.

На следующих страницах приведены таблицы выбора резистора в зависимости от размера преобразователя, требований применения и напряжения сети. Мощность резистора указана ориентировочно. Точное значение зависит от цикла работы оборудования и мощности, выделяемой при торможении.

### 6.1.1. ТОРМОЗНЫЕ РЕЗИСТОРЫ



**ВНИМАНИЕ**

Сечения проводов, указанные в таблице, соответствуют одному проводу на каждый тормозной резистор.



**ОПАСНО**

Тормозные резисторы могут нагреваться до температуры более 200°C.



**ВНИМАНИЕ**

Рассеиваемая тормозным резистором мощность может достигать мощности двигателя, умноженной на цикл торможения; используйте соответствующую систему воздушного охлаждения. Не устанавливайте тормозные резисторы близко к объектам, чувствительным к теплу.



**ВНИМАНИЕ**

Не подключайте резисторы с сопротивлением ниже указанного в таблице.

#### 6.1.1.1. ПРИМЕНЕНИЯ С ЦИКЛОМ ТОРМОЖЕНИЯ 10%, КЛАСС 2Т

Размер	Модель	Тормозные резисторы					
		Мин. сопротивление	Тип	Степень защиты	Тип подключения	Сопротивление	Сечение провода мм <sup>2</sup> (AWG)
S05	0007	25.0	56Ω-350W	IP55	A	56	2.5 (14)
	0008	25.0	2*56Ω-350W	IP55	B	28	2.5 (14)
	0010	25.0	2*56Ω-350W	IP55	B	28	2.5 (14)
	0013	18.0	2*56Ω-350W	IP55	B	28	2.5 (14)
	0015	18.0	2*56Ω-350W	IP55	B	28	2.5 (14)
	0016	18.0	3*56Ω-350W	IP55	B	18.7	2.5 (14)
	0020	18.0	3*56Ω-350W	IP55	B	18.7	2.5 (14)
S12	0023	15.0	15Ω-1100W	IP55	A	15	4 (12)
	0033	10.0	10Ω-1500W	IP54	A	10	4 (12)
	0037	10.0	10Ω-1500W	IP54	A	10	4 (12)
S15	0038	7.5	2*15Ω-1100W	IP55	B	7.5	4 (12)
	0040	7.5	2*15Ω-1100W	IP55	A	7.5	4 (12)
	0049	5.0	5Ω-4000W	IP20	A	5.0	10 (8)
S20	0060	5.0	5Ω-4000W	IP20	A	5.0	10 (8)
	0067	5.0	5Ω-4000W	IP20	A	5.0	10 (8)
	0074	4.2	5Ω-4000W	IP20	A	5.0	10 (8)
	0086	4.2	5Ω-4000W	IP20	A	5.0	10 (8)
S30	0113	3.0	3,3Ω-8000W	IP20	A	3.3	10 (8)
	0129	3.0	3,3Ω-8000W	IP20	A	3.3	10 (8)
	0150	2,5	3,3Ω-8000W	IP20	A	3.3	10 (8)
	0162	2,5	3,3Ω-8000W	IP20	A	3.3	10 (8)

Тип подключения:

A – один резистор

B – два или более подключенных параллельно резисторов

**ВНИМАНИЕ**

Кабели подключения тормозных резисторов должны иметь изолирующие и тепловые свойства, отвечающие требованиям применения. В зависимости от цикла работы поверхность тормозных резисторов может нагреваться до температуры 200оС. Минимальное номинальное напряжение кабеля должно составлять 450/700В.

## 6.1.1.2. ПРИМЕНЕНИЯ С ЦИКЛОМ ТОРМОЖЕНИЯ 20%, КЛАСС 2Т

Размер	Модель	Тормозные резисторы					
		Мин. сопротивление	Тип	Степень защиты	Тип подключения	Сопротивление	Сечение провода мм <sup>2</sup> (AWG)
S05	0007	25.0	2*100Ω-350W	IP55	B	50	2.5 (14)
	0008	25.0	2*56Ω-350W	IP55	B	28	2.5 (14)
	0010	25.0	2*56Ω-350W	IP55	B	28	2.5 (14)
	0013	18.0	4*100Ω-350W	IP55	B	25	2.5 (14)
	0015	18.0	4*100Ω-350W	IP55	B	25	2.5 (14)
	0016	18.0	25Ω-1800W	IP54	A	25	2.5 (14)
	0020	18.0	25Ω-1800W	IP54	A	25	2.5 (14)
S12	0023	15.0	15Ω-2200W	IP54	A	15	4 (12)
	0033	10.0	2*25Ω-1800W	IP54	A	12.5	2.5 (14)
	0037	10.0	2*25Ω-1800W	IP54	A	12.5	2.5 (14)
S15	0038	7.5	2*15Ω-2200W	IP54	B	7.5	2.5 (14)
	0040	7.5	2*15Ω-2200W	IP54	B	7.5	2.5 (14)
	0049	5.0	5Ω-4000W	IP20	A	5.0	6 (10)
S20	0060	5.0	5Ω-8000W	IP20	A	5.0	10 (8)
	0067	5.0	5Ω-8000W	IP20	A	5.0	10 (8)
	0074	4.2	5Ω-8000W	IP20	A	5.0	10 (8)
	0086	4.2	5Ω-8000W	IP20	A	5.0	10 (8)
S30	0113	3.0	3,3Ω-12000W	IP20	A	3.3	16 (6)
	0129	3.0	3,3Ω-12000W	IP20	A	3.3	16 (6)
	0150	2,5	3,3Ω-12000W	IP20	A	3.3	16 (6)
	0162	2,5	3,3Ω-12000W	IP20	A	3.3	16 (6)

Тип подключения:

A – один резистор

B – два или более подключенных параллельно резисторов

**ВНИМАНИЕ**

Кабели подключения тормозных резисторов должны иметь изолирующие и тепловые свойства, отвечающие требованиям применения. В зависимости от цикла работы поверхность тормозных резисторов может нагреваться до температуры 200оС. Минимальное номинальное напряжение кабеля должно составлять 450/700В.

6.1.1.3. ПРИМЕНЕНИЯ С ЦИКЛОМ ТОРМОЖЕНИЯ 50%, КЛАСС 2Т

Размер	Модель	Тормозные резисторы					
		Мин. сопротивление	Тип	Степень Защиты	Тип подключения	Сопротивление	Сечение провода мм <sup>2</sup> (AWG)
S05	0007	25.0	50Ω-1100W	IP55	A	50	2.5 (14)
	0008	25.0	25Ω-1800W	IP54	A	25	2.5 (14)
	0010	25.0	25Ω-1800W	IP54	A	25	2.5 (14)
	0013	18.0	25Ω-4000W	IP20	A	25	2.5 (14)
	0015	18.0	25Ω-4000W	IP20	A	25	2.5 (14)
	0016	18.0	25Ω-4000W	IP20	A	25	2.5 (14)
	0020	18.0	20Ω-4000W	IP20	A	20	4 (12)
S12	0023	15.0	20Ω-4000W	IP20	A	20	6 (10)
	0033	10.0	10Ω-8000W	IP20	A	10	10 (8)
	0037	10.0	10Ω-8000W	IP20	A	10	10 (8)
S15	0038	6.6	10Ω-8000W	IP20	A	10	16 (6)
	0040	6.6	6.6Ω-12000W	IP20	A	6.6	16 (6)
	0049	6.6	6.6Ω-12000W	IP20	A	6.6	16 (6)
S20	0060	5.0	6.6Ω-12000W	IP20	A	6.6	16 (6)
	0067	5.0	2*10Ω-8000W	IP20	B	5.0	10 (8)
	0074	4,2	2*10Ω-8000W	IP20	B	5.0	10 (8)
	0086	4,2	2*10Ω-8000W	IP20	B	5.0	10 (8)
S30	0113	3,0	2*6.6Ω-12000W	IP20	B	3.3	16 (6)
	0129	3,0	2*6.6Ω-12000W	IP20	B	3.3	16 (6)
	0150	2,5	3*10Ω-12000W	IP20	B	3.3	10 (8)
	0162	2,5	3*10Ω-12000W	IP20	B	3.3	10 (8)

Тип подключения:

A – один резистор

B – два или более подключенных параллельно резисторов



**ВНИМАНИЕ**

Кабели подключения тормозных резисторов должны иметь изолирующие и тепловые свойства, отвечающие требованиям применения. В зависимости от цикла работы поверхность тормозных резисторов может нагреваться до температуры 200оС. Минимальное номинальное напряжение кабеля должно составлять 450/700В.

## 6.1.1.4. ПРИМЕНЕНИЯ С ЦИКЛОМ ТОРМОЖЕНИЯ 10%, КЛАСС 4T

Размер	Модель	Тормозные резисторы					
		Мин. сопротивление	Тип	Степень защиты	Тип подключения	Сопротивление	Сечение провода мм <sup>2</sup> (AWG)
S05	0005	50	75Ω-550W	IP33	A	75	2.5 (14)
	0007	50	75Ω-550W	IP33	A	75	2.5 (14)
	0009	50	50Ω-1100W	IP55	A	50	2.5 (14)
	0011	50	50Ω-1100W	IP55	A	50	2.5 (14)
	0014	50	50Ω-1100W	IP55	A	50	2.5 (14)
S12	0016	40	50Ω-1500W	IP54	A	50	2.5 (14)
	0017	40	50Ω-1500W	IP54	A	50	2.5 (14)
	0020	40	50Ω-1500W	IP54	A	50	2.5 (14)
	0025	20	25Ω-1800W	IP54	A	25	4 (12)
	0030	20	25Ω-1800W	IP54	A	25	4 (12)
	0034	20	20Ω-1800W	IP20	A	20	4 (12)
	0036	20	20Ω-1800W	IP20	A	20	4 (12)
S15	0038	15	15Ω-4000W	IP20	A	15	6 (10)
	0040	15	15Ω-4000W	IP20	A	15	6 (10)
	0049	10	15Ω-4000W	IP20	A	15	6 (10)
S20	0060	10	10Ω-8000W	IP20	A	10	10 (8)
	0067	10	10Ω-8000W	IP20	A	10	10 (8)
	0074	8.5	10Ω-8000W	IP20	A	10	10 (8)
	0086	8.5	10Ω-8000W	IP20	A	10	10 (8)
S30	0113	6	6.6Ω-12000W	IP20	A	6.6	10 (8)
	0129	6	6.6Ω-12000W	IP20	A	6.6	10 (8)
	0150	5	5Ω-16000W	IP20	A	5	16 (6)
	0162	5	5Ω-16000W	IP20	A	5	16 (6)

Тип подключения:

A – один резистор

**ВНИМАНИЕ**

Кабели подключения тормозных резисторов должны иметь изолирующие и тепловые свойства, отвечающие требованиям применения. В зависимости от цикла работы поверхность тормозных резисторов может нагреваться до температуры 200°C. Минимальное номинальное напряжение кабеля должно составлять 0,6/1кВ.

6.1.1.5. ПРИМЕНЕНИЯ С ЦИКЛОМ ТОРМОЖЕНИЯ 20%, КЛАСС 4Т

Размер	Модель	Тормозные резисторы					
		Мин. сопротивление	Тип	Степень защиты	Тип подключения	Сопротивление	Сечение провода мм <sup>2</sup> (AWG)
S05	0005	50	50Ω-1100W	IP55	A	50	2.5 (14)
	0007	50	50Ω-1100W	IP55	A	50	2.5 (14)
	0009	50	50Ω-1100W	IP55	A	50	2.5 (14)
	0011	50	50Ω-1500W	IP54	A	50	2.5 (14)
	0014	50	50Ω-1500W	IP54	A	50	2.5 (14)
S12	0016	40	50Ω-2200W	IP54	A	50	2.5 (14)
	0017	40	50Ω-2200W	IP54	A	50	2.5 (14)
	0020	40	50Ω-4000W	IP20	A	50	2.5 (14)
	0025	20	25Ω-4000W	IP20	A	25	6 (10)
	0030	20	25Ω-4000W	IP20	A	25	6 (10)
	0034	20	20Ω-4000W	IP20	A	20	6 (10)
	0036	20	20Ω-4000W	IP20	A	20	6 (10)
S15	0038	15	15Ω-4000W	IP20	A	15	10 (8)
	0040	15	15Ω-8000W	IP23	A	15	10 (8)
	0049	10	10Ω-12000W	IP20	A	10	10 (8)
S20	0060	10	10Ω-12000W	IP20	A	10	16 (6)
	0067	10	10Ω-12000W	IP20	A	10	16 (6)
	0074	8.5	10Ω-16000W	IP23	A	10	16 (6)
	0086	8.5	10Ω-16000W	IP23	A	10	16 (6)
S30	0113	6	2*3.3Ω-8000W	IP20	C	6.6	16 (6)
	0129	6	2*3.3Ω-8000W	IP20	C	6.6	16 (6)
	0150	5	2*10Ω-12000W	IP20	B	5	16 (6)
	0162	5	2*10Ω-12000W	IP20	B	5	16 (6)

Тип подключения:

A – один резистор

B – два или более подключенных параллельно резисторов

C – два подключенных последовательно резистора



**ВНИМАНИЕ**

Кабели подключения тормозных резисторов должны иметь изолирующие и тепловые свойства, отвечающие требованиям применения. В зависимости от цикла работы поверхность тормозных резисторов может нагреваться до температуры 200°C. Минимальное номинальное напряжение кабеля должно составлять 0,6/1кВ.

## 6.1.1.6. ПРИМЕНЕНИЯ С ЦИКЛОМ ТОРМОЖЕНИЯ 50%, КЛАСС 4Т

Размер	Модель	Тормозные резисторы					
		Мин. сопротивление	Тип	Степень защиты	Тип подключения	Сопротивление	Сечение провода мм <sup>2</sup> (AWG)
S05	0005	50	50Ω-4000W	IP23	A	50	4 (12)
	0007	50	50Ω-4000W	IP23	A	50	4 (12)
	0009	50	50Ω-4000W	IP23	A	50	4 (12)
	0011	50	50Ω-4000W	IP23	A	50	4 (12)
	0014	50	50Ω-4000W	IP23	A	50	4 (12)
S12	0016	40	50Ω-8000W	IP23	A	50	4 (12)
	0017	40	50Ω-8000W	IP23	A	50	4 (12)
	0020	40	50Ω-8000W	IP23	A	50	4 (12)
	0025	20	20Ω-12000W	IP23	A	20	10 (8)
	0030	20	20Ω-12000W	IP23	A	20	10 (8)
	0034	20	20Ω-16000W	IP23	A	20	10 (8)
	0036	20	20Ω-16000W	IP23	A	20	10 (8)
S15	0038	15	15Ω-16000W	IP23	A	15	10 (8)
	0040	15	15Ω-24000W	IP23	A	15	16 (6)
	0049	10	15Ω-24000W	IP23	A	15	16 (6)
S20	0060	10	10Ω-24000W	IP23	A	10	16 (6)
	0067	10	10Ω-24000W	IP23	A	10	16 (6)
	0074	7.5	2*15Ω-24000W	IP23	B	7.5	16 (6)
	0086	7.5	2*15Ω-24000W	IP23	B	7.5	16 (6)
S30	0113	6	6Ω-64000W	IP23	A	6	35 (2)
	0129	6	6Ω-64000W	IP23	A	6	35 (2)
	0150	5	5Ω-64000W	IP23	A	5	50 (1/0)
	0162	5	5Ω-64000W	IP23	A	5	50 (1/0)

Тип подключения:

A – один резистор

B – два или более подключенных параллельно резисторов

**ВНИМАНИЕ**

Кабели подключения тормозных резисторов должны иметь изолирующие и тепловые свойства, отвечающие требованиям применения. В зависимости от цикла работы поверхность тормозных резисторов может нагреваться до температуры 200°C. Минимальное номинальное напряжение кабеля должно составлять 0,6/1кВ.



---

## **6.2. ТОРМОЗНОЙ МОДУЛЬ (BU200) для S40-S50-S60**

---

Тормозной модуль подключается к клеммам + и – преобразователей размеров S40, S50, S60. Тормозные модули могут использоваться при необходимости обеспечения высокого тормозного момента, в частности, при предпусковом торможении высокоинерционной нагрузки (например, тяжелых вентиляторов). Тормозной момент, необходимый для торможения вращающихся масс, прямо пропорционален моменту инерции вращающегося объекта и его скорости, и обратно пропорционален требуемому времени останова.

Тормозная мощность рассеивается через резистор (подключенный к тормозному модулю), сопротивление которого зависит от модели преобразователя и рассеиваемой мощности.

### **6.2.1. ПРОВЕРКА ПРИ ПОЛУЧЕНИИ**

Убедитесь, что оборудование не повреждено и соответствует вашему заказу – параметры указаны на заводской табличке (см. рис. ниже). Если оборудование повреждено, свяжитесь с поставщиком или страховой компанией. Если оборудование не соответствует вашему заказу, проинформируйте поставщика как можно скорее.

Если перед установкой оборудование должно храниться на складе, убедитесь, что температура воздуха не выходит за пределы  $-20\text{ }^{\circ}\text{C}$  -  $+60\text{ }^{\circ}\text{C}$ , а относительная влажность не превышает 95% (без конденсата). Гарантия на оборудование касается любых производственных дефектов. Производитель не несет ответственности за повреждения, возникшие в процессе транспортировки и распаковки, а также в результате неправильного монтажа и использования, недопустимых значений температуры и влажности, эксплуатации в зоне воздействия агрессивных сред. Производитель также не несет ответственности за работу оборудования при значениях параметров, выходящих за допустимые для данного прибора значения. Производитель не несет ответственности за косвенный и случайный ущерб.

Срок гарантии на тормозные модули исчисляется с даты поставки и составляет 2 года.

6.2.1.1. ЗАВОДСКАЯ ТАБЛИЧКА ТОРМОЗНОГО МОДУЛЯ BU200

**ZZ0063010** **3** **Braking Unit BU200** ← **1**

input DC200..800V ← **3**

output I (average) **80** I max. **130**

← **2** →

Class	Jumper - (Inverter Voltage Supply)	Minimum load
2T	J4 (200..240Vac)	3 ohm
4T	J3 (380..480Vac)	6 ohm
4T	J5 (480..500Vac)	6 ohm

← **5** →

Wire size (sqmm) **25** AWG3 ← **6**

⚠ FOR USE AND INSTALLATION SEE USER MANUAL

CE PC N990 IND. CONT. EQ. 2YF1 E195081 c UL US LISTED

MADE IN ITALY

**Рис. 70: Заводская табличка тормозного модуля BU200**

Цифрами на рисунке показаны:

- |                        |  |
|------------------------|--|
| 1. Модель:             | Тормозной модуль BU200   |
| 2. Класс напряжения:   | Список допустимых классов напряжения   |
| 3. Напряжение питания: | =200÷800 В (напряжение постоянного тока, поступающее с клемм преобразователя)                                |
| 4. Выходной ток:       | 80А (средний): средний ток в выходных кабелях<br>130А (max): максимальный ток в выходных кабелях             |
| 5. Мин. нагрузка:      | Минимальное значение сопротивления резистора, подключенного к выходным клеммам (см. таблицы применений ниже) |
| 6. Сечение кабеля:     | Сечение силовых кабелей  |

## 6.2.2. ФУНКЦИОНИРОВАНИЕ

Тормозной модуль базового типоразмера может использоваться с тормозным резистором, максимальный ток через который не превышает 130 А, что соответствует максимальной тормозной мощности около 97,5 кВт (Класс напряжения 4Т) и средней мощности 69 кВт (Класс напряжения 4Т). Для применений, требующих большей тормозной мощности, следует использовать параллельное соединение необходимого количества модулей.

Чтобы обеспечить равномерное распределение тормозной мощности между тормозными модулями, один из них должен быть сконфигурирован как ведущий, а остальные – как ведомые, и соединить выходной сигнал ведущего устройства (клемма 8 на разъеме M1) с управляющими входами ведомых модулей (клемма 4 на разъеме M1).

### 6.2.2.1. ПЕРЕМЫЧКИ

Переключки, расположенные на плате управления модуля ВU200, используются для конфигурирования тормозного модуля. Их расположение и описание даны в таблице:

Переключка	Функция
J1	При замыкании определяет модуль как ведомый
J2	При замыкании определяет модуль как ведущий



#### ВНИМАНИЕ

Одна из двух переключек должна быть замкнута. Запрещено замыкать обе переключки одновременно.

Переключка	Функция
J3	Класс 4Т, напряжение сети 380-480 В
J4	Класс 2Т, напряжение сети 200-240 В
J5	Класс 4Т, напряжение сети 481-500 В
J6	Специальные настройки



#### ВНИМАНИЕ

Одна из двух переключек должна быть замкнута. Запрещено замыкать две и более переключек одновременно.

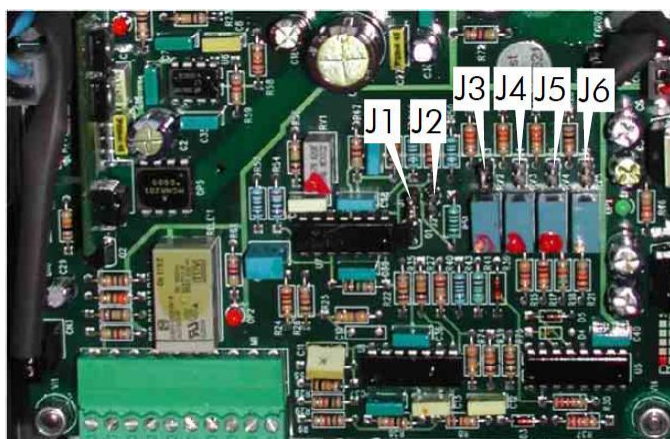


Рис. 71: Расположение переключек модуля ВU200



**ОПАСНО**

Перед изменением положения переключателей отключите питание и подождите не менее 15 минут.



**ВНИМАНИЕ**

Во избежание постоянной работы тормозного модуля **никогда** не устанавливайте значение напряжения ниже напряжения питания преобразователя.

6.2.2.2. НАСТРОЕЧНЫЕ ПОТЕНЦИОМЕТРЫ

На плате управления модуля установлено четыре настроечных потенциометра. В зависимости от положения переключателей каждый потенциометр позволяет точно настроить напряжение включения тормозного модуля.

Соответствие потенциометров и переключателей дано в таблице:

Переключатель	Функция
J3	Точная настройка напряжения включения потенциометром RV2
J4	Точная настройка напряжения включения потенциометром RV3
J5	Точная настройка напряжения включения потенциометром RV4
J6	Точная настройка напряжения включения потенциометром RV5

Номинальные напряжения включения и диапазоны настройки приведены в таблице:

Переменное напряжение сети (В)	Переключатель	Потенциометр	Минимальное постоянное напряжение включения (В)	Номинальное постоянное напряжение включения (В)	Максимальное постоянное напряжение включения (В)
200÷240 (2Т)	J4	RV3	339	364	426
380÷480 (4Т)	J3	RV2	700	764	826
481÷500 (4Т)	J5	RV4	730	783	861
230-500	J6	RV5	464	650	810



**ВНИМАНИЕ**

Максимальные значения, приведенные в таблице, являются теоретическими и предназначены для специальных применений; их использование должно быть согласовано с персоналом компании Elettronica Santerno. Для стандартных применений не изменяйте заводские настройки потенциометров.

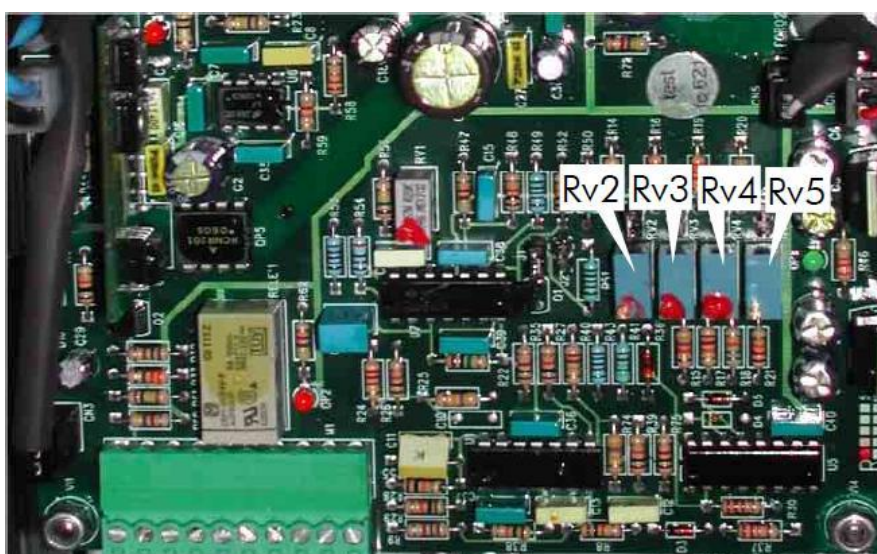


Рис. 72: Расположение настроечных потенциометров модуля BU200

### 6.2.2.3. ИНДИКАТОРНЫЕ СВЕТОДИОДЫ

Индикаторные светодиоды расположены на передней панели тормозного модуля:

- OK** Горит при нормальной работе. Выключается при перегрузке по току или неисправности питания.
- B** Выключен при нормальной работе. Включается при активизации тормозного модуля.
- TMAX** Выключен при нормальной работе. Включается при срабатывании датчика перегрева радиатора; при этом работа BU200 прекращается до остывания радиаторов ниже порога отключения сигнала аварии.

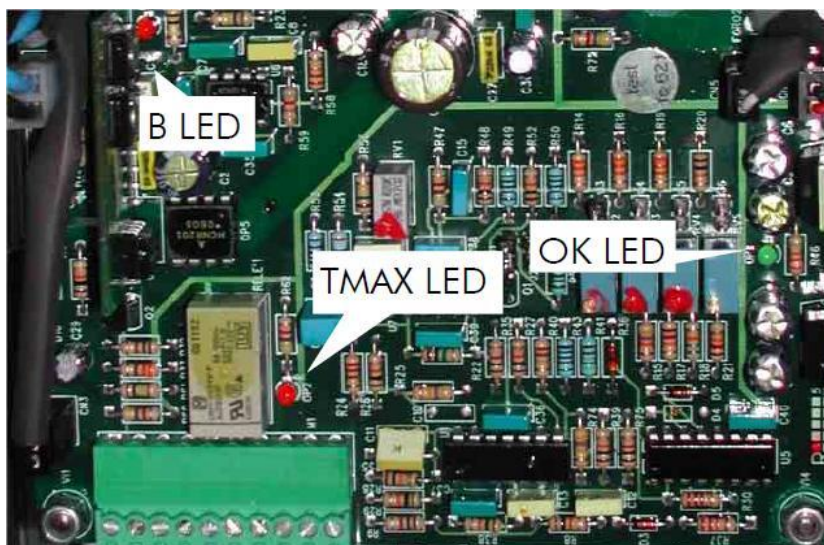


Рис. 73: Расположение светодиодов

### 6.2.3. НОМИНАЛЬНЫЕ ПАРАМЕТРЫ

Размер	Максимальный ток торможения, (А)	Средний ток торможения, (А)	НАПРЯЖЕНИЕ ПИТАНИЯ ПРЕОБРАЗОВАТЕЛЯ и ПОЛОЖЕНИЕ ПЕРЕМЫЧЕК		
			200-240 В (класс 2Т)	380-480 В (класс 4Т)	480-500 В (класс 4Т)
			J4	J3	J5
МИНИМАЛЬНОЕ СОПРОТИВЛЕНИЕ ТОРМОЗНОГО РЕЗИСТОРА, (Ω)					
BU200	130	80	3	6	6



## 6.2.4. МОНТАЖ ТОРМОЗНОГО МОДУЛЯ

### 6.2.4.1. ТРЕБОВАНИЯ К ОКРУЖАЮЩЕЙ СРЕДЕ ПРИ УСТАНОВКЕ, ХРАНЕНИИ И ТРАНСПОРТИРОВКЕ ТОРМОЗНОГО МОДУЛЯ

Окружающая температура при работе	0-40°C без снижения мощности. от 40°C до 50°C допустимый номинальный ток понижается на 2% на каждый градус свыше 40°C
Окружающая температура при хранении и транспортировке	- 25°C - +70°C
Окружающая среда в месте установки	Степень загрязнения 2 или выше. Не устанавливайте прибор в местах, где возможно освещение прямыми солнечными лучами, попадание на прибор брызг или капель (в зависимости от исполнения); не допускается наличие в воздухе токопроводящей пыли, агрессивных газов и соли. Не устанавливайте прибор на поверхности с повышенной вибрацией.
Высота над уровнем моря	До 1000 м. На больших высотах допустимый номинальный ток понижается на 1% на каждые 100 м свыше 1000 м (максимальная высота 4000 м).
Влажность при работе	От 5% до 95%, от 1 г/м <sup>3</sup> до 25 г/м <sup>3</sup> , без конденсата и намерзания (класс 3к3 в соответствии с нормами EN50178)
Влажность при хранении	От 5% до 95%, от 1 г/м <sup>3</sup> до 25 г/м <sup>3</sup> , без конденсата и намерзания (класс 1к3 в соответствии с нормами EN50178)
Влажность при транспортировке	До 95%, до 60 г/м <sup>3</sup> ; допустимо появление конденсата, если преобразователь не работает (класс 2к3 в соответствии с нормами EN50178)
Атмосферное давление при хранении и работе	От 86 до 106 кПа (классы 3к3 и 1к4 в соответствии с нормами EN50178)
Атм. давление при транспортировке	От 70 до 106 кПа (класс 2к3 в соответствии с нормами EN50178)



#### ВНИМАНИЕ

Условия окружающей среды сильно влияют на общий срок эксплуатации. Не устанавливайте оборудование в местах, не отвечающих описанным выше требованиям.

### 6.2.4.2. СИСТЕМА ОХЛАЖДЕНИЯ И РАССЕЙВАЕМАЯ МОЩНОСТЬ

Тормозной модуль снабжен радиатором, максимальная температура которого достигает 80°C. Убедитесь, что поверхность, на которую устанавливается модуль, выдерживает высокие температуры. Максимальная рассеиваемая мощность составляет около 150 Вт и зависит от цикла торможения и параметров нагрузки, присоединенной к двигателю.

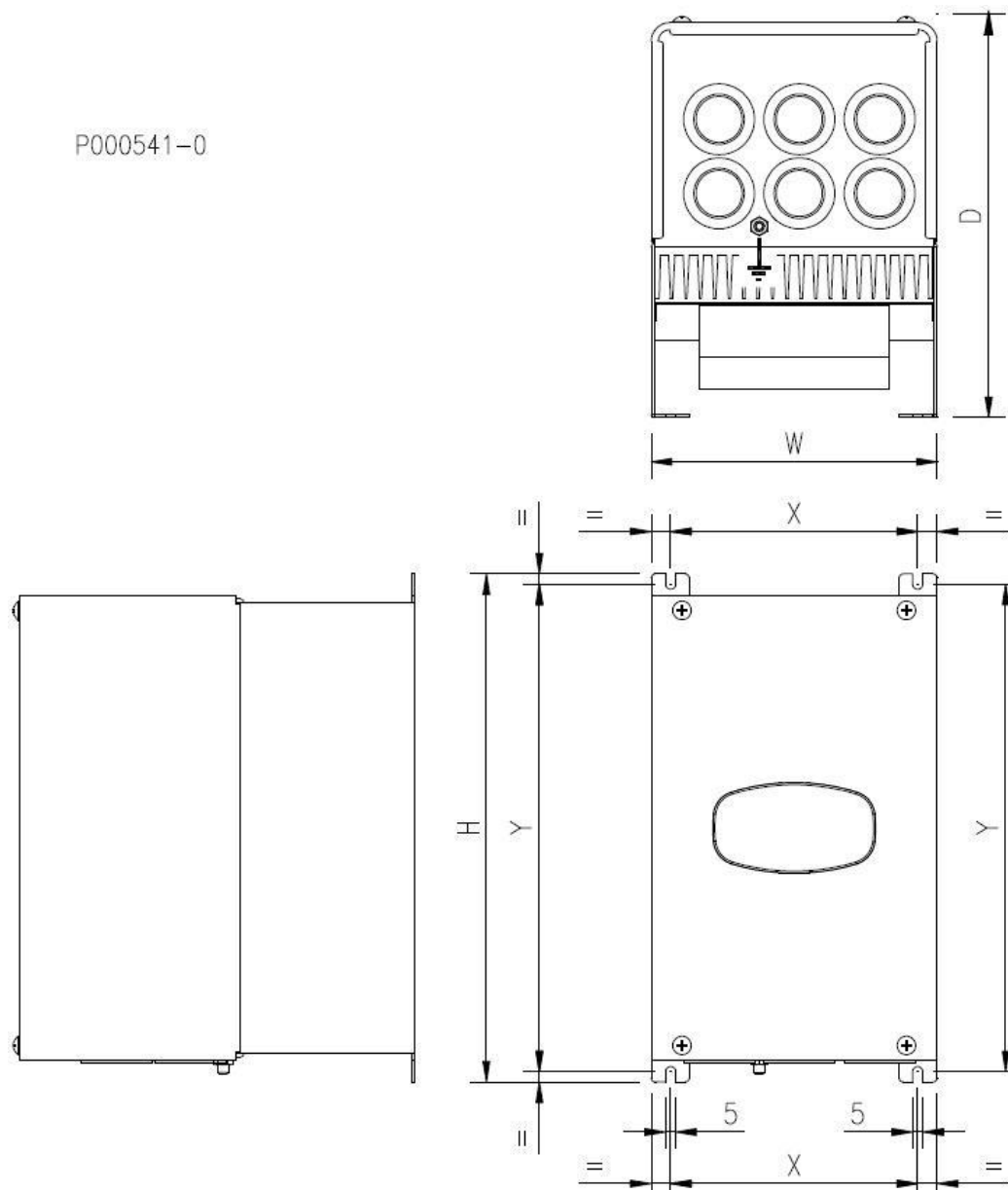


#### ВНИМАНИЕ

Сигнал тревоги, связанный с перегревом тормозного модуля, должен использоваться в качестве дискретного сигнала, останавливающего преобразователь.

### 6.2.4.3. МОНТАЖ

- Тормозной модуль BU200 должен быть установлен вертикально в шкафу;
- Оставьте не менее 5 см свободного пространства с боков и по 10 см сверху и снизу; используйте специальные вводы для обеспечения защиты IP20.
- Закрепите BU200 четырьмя винтами M4.



Размеры (мм)			Расстояние между точками крепления (мм)		Винты	Вес (кг)
W	H	D	X	Y		
139	247	196	120	237	M4	4

Рис. 74: Размеры и крепление BU200

#### 6.2.4.4. РАСПОЛОЖЕНИЕ СИЛОВЫХ И СИГНАЛЬНЫХ КЛЕММ

Для получения доступа к клеммам снимите переднюю крышку; открутите четыре крепежных винта, расположенных на передней и нижней сторонах тормозного модуля.

Удалите винты и сдвиньте крышку.

Силовые клеммы представляют собой медные шины, доступ к которым обеспечивается через три отверстия на передней панели.

Клемма	Номер	Тип	Сечение кабеля (мм <sup>2</sup> )	Подключение
+	20	Медная шина	25	Клемма "+" звена постоянного тока преобразователя
B	21	Медная шина	См. кабели резисторов	Подключение тормозного резистора
-	22	Медная шина	25	Клемма "-" звена постоянного тока преобразователя

#### Клеммная колодка M1:

№	Название	Описание	Примечание	Свойства	Сечение кабеля (мм <sup>2</sup> )
M1: 1		Не используется			
M1: 2	0VE	Общий провод сигналов управления		Общий провод платы управления	0.5÷1
M1: 3	Vin	Вход модуляции (0÷10 В)	Для специальных применений	Rin = 10 кОм	0.5÷1
M1: 4	Sin	Вход сигнала от ведущего устройства	Подчиненное устройство включается при величине сигнала > 6 В	30 В max	0.5÷1
M1: 5	RL-NO	НО контакт теплового реле	Реле включается при сигнале тревоги по перегреву BU200	~250 В, 3 А =30 В, 3 А	0.5÷1
M1: 6	RL-C	Общий контакт теплового реле			0.5÷1
M1: 7	RL-NC	НЗ контакт теплового реле			0.5÷1
M1: 8	Mout	Выход сигнала управления ведомыми модулями	Высокий уровень при работе ведущего устройства	Выход PNP (0-15 В)	
M1: 9		Не используется			
M1: 10		Не используется			

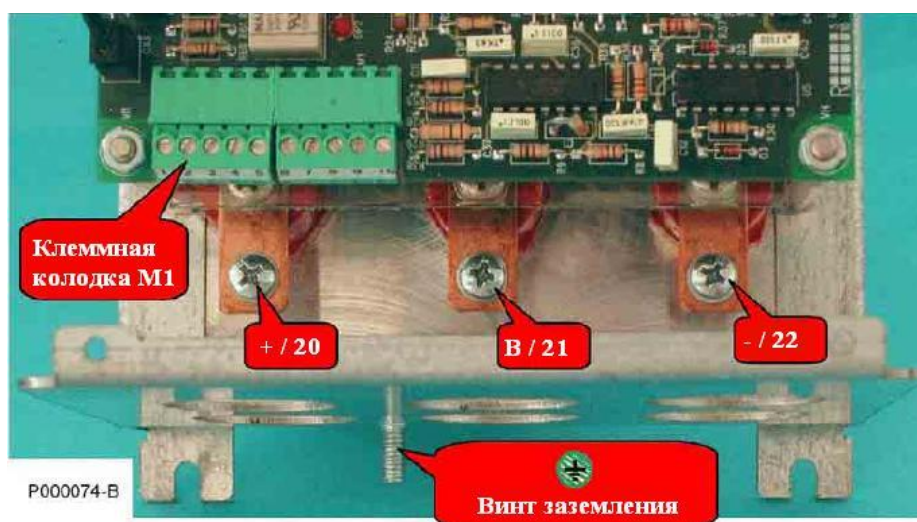


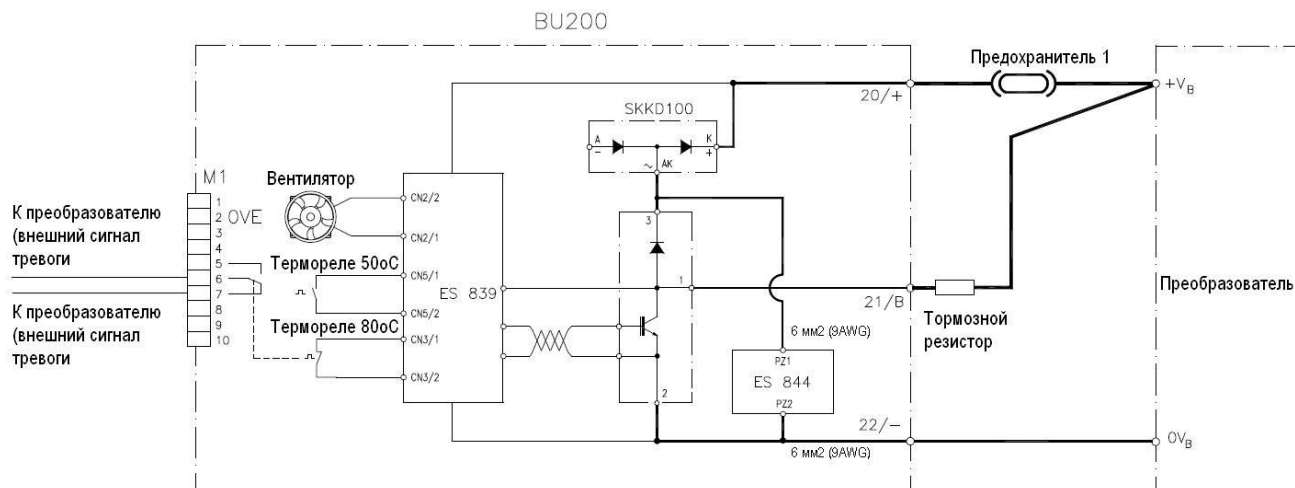
Рис. 75: Клеммы BU200



### 6.2.4.5. ПОДКЛЮЧЕНИЕ

Тормозной модуль должен быть подключен к преобразователю и тормозному резистору. Модуль подключается к клеммам цепи постоянного тока преобразователя (или к медным шинам для преобразователей большой мощности); тормозной резистор подключается между преобразователем и тормозным модулем.

Схема подключения:



**Рис. 76: Подключение одного модуля BU200 к преобразователю**



**ВНИМАНИЕ**

Тормозной резистор должен быть подключен между клеммой **B** тормозного модуля BU200 и клеммой "+" преобразователя. В этом случае пиковый тормозной ток не течет по положительному проводнику между преобразователем и тормозным модулем BU200. Для ограничения электромагнитных помех при работе тормозного модуля цепь между клеммой "+" преобразователя, тормозным резистором, клеммой **B** и "-" BU200 и клеммой "-" преобразователя должна быть максимально короткой.



**ВНИМАНИЕ**

Установите предохранитель на 50А для цепей постоянного тока напряжением не менее 700В (например, серии URDC SIBA), снабженный контактом безопасности.



**ВНИМАНИЕ**

Соедините контакт безопасности предохранителя со входом внешнего сигнала аварии BU200.

### 6.2.4.6. ПОДКЛЮЧЕНИЕ ВЕДУЩИЙ-ВЕДОМЫЙ

Подключение ведущий-ведомый должно использоваться при подключении нескольких тормозных модулей к одному преобразователю; должно быть установлено соединение между выходом ведущего устройства (колодка M1 клемма 8) и входом ведомого (колодка M1 клемма 4); общий провод ведущего устройства (колодка M1 клемма 2) должен быть соединен с общим проводом ведомого (колодка M1 клемма 2).

При подключении двух и более модулей один из них при помощи перемычек должен быть сконфигурирован как ведущий, остальные – как ведомые.

Сигнал тревоги, связанный с перегревом тормозного модуля, должен использоваться в качестве дискретного сигнала, останавливающего преобразователь. Все контакты (сухие) всех тормозных модулей должны быть соединены последовательно, как показано на рисунке ниже:

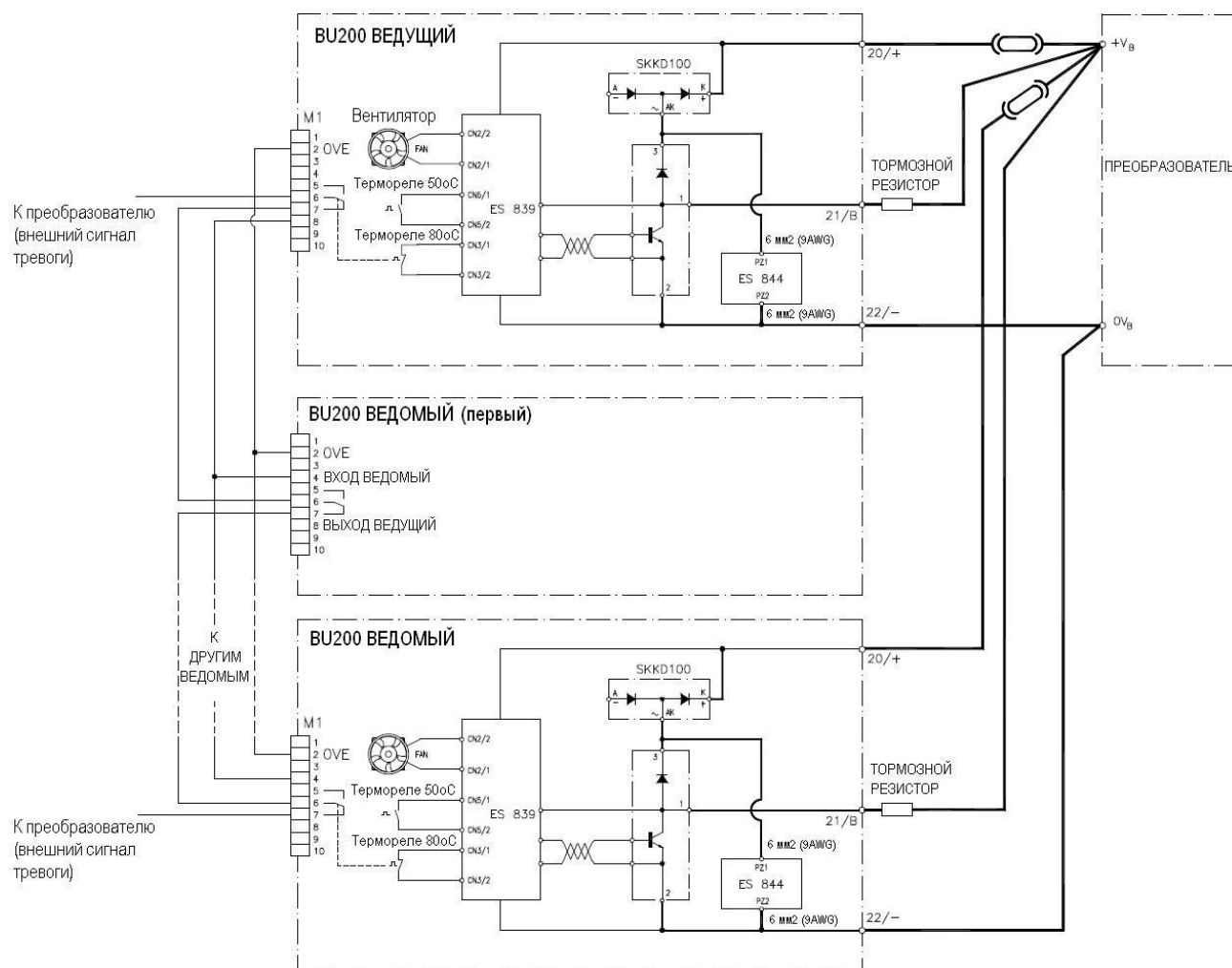


Рис. 77: Соединение ведущий-ведомый



**ВНИМАНИЕ!!**

НИКОГДА не подключайте общий провод сигналов управления (колодка M1, клемма 2) к общему проводу силовой цепи постоянного тока преобразователя (клемма "-").



**ВНИМАНИЕ**

Установите предохранитель на 50А для цепей постоянного тока напряжением не менее 700В (например, серии URDC SIBA), снабженный контактом безопасности.



**ВНИМАНИЕ**

Соедините контакт безопасности предохранителя со входом внешнего сигнала аварии BU200.

## 6.2.5. ТОРМОЗНЫЕ РЕЗИСТОРЫ ДЛЯ ПРИМЕНЕНИЙ BU200 2T

В таблицах ниже приведены подключаемые резисторы.



**ВНИМАНИЕ**

Сечения проводов, указанные в таблице, соответствуют одному проводу на каждый тормозной резистор.



**ВНИМАНИЕ**

Кабели подключения тормозных резисторов должны иметь изолирующие и тепловые свойства, отвечающие требованиям применения. В зависимости от цикла работы поверхность тормозных резисторов может нагреваться до температуры 200°C. Минимальное номинальное напряжение кабеля должно составлять 450/700В.



**ОПАСНО**

Тормозные резисторы могут нагреваться до температуры более 200°C.



**ВНИМАНИЕ**

Рассеиваемая тормозным резистором мощность может достигать мощности двигателя, умноженной на цикл торможения; используйте соответствующую систему воздушного охлаждения. Не устанавливайте тормозные резисторы близко к объектам, чувствительным к теплу.



**ВНИМАНИЕ**

Не подключайте резисторы с сопротивлением ниже указанного в таблице.

### 6.2.5.1. ПРИМЕНЕНИЯ С ЦИКЛОМ ТОРМОЖЕНИЯ 10%, КЛАСС 2T

Размер	Модель	Тормозной модуль	Тормозные резисторы						
			Используемые резисторы				Соединение	Значение, (Ω)	Сечение провода, мм <sup>2</sup> (AWG или kcmils)
			К-во	К-во	Рекомендуемое сопротивление, (Ω)	Мощность, (кВт)			
S40	0179	2	2	3.3	8	IP20	M	3.3/2	10(8)
	0200	2	2	3.3	8	IP20	M	3.3/2	10(8)
	0216	3	3	3.3	8	IP20	N	3.3/3	10(8)
	0250	3	3	3.3	8	IP20	N	3.3/3	10(8)
S50	0312	4	4	3.3	8	IP20	O	3.3/4	10(8)
	0366	5	5	3.3	8	IP20	P	3.3/5	10(8)
	0399	5	5	3.3	8	IP20	P	3.3/5	10(8)
S60	0457	6	6	3.3	8	IP20	Q	3.3/6	10(8)
	0524	6	6	3.3	8	IP20	Q	3.3/6	10(8)

## 6.2.5.2. ПРИМЕНЕНИЯ С ЦИКЛОМ ТОРМОЖЕНИЯ 20%, КЛАСС 2Т

Размер	Модель	Тормозной модуль	Тормозные резисторы						
			Используемые резисторы				Соединение	Значение, (Ω)	Сечение провода, мм <sup>2</sup> (AWG или kcmils)
			К-во	К-во	Рекомендуемое сопротивление, (Ω)	Мощность, (кВт)			
S40	0179	2	2	3.3	8	IP20	M	3.3/2	16(6)
	0200	2	2	3.3	8	IP20	M	3.3/2	16(6)
	0216	3	3	3.3	12	IP20	N	3.3/3	16(6)
	0250	3	3	3.3	12	IP20	N	3.3/3	16(6)
S50	0312	4	4	3.3	12	IP20	O	3.3/4	16(6)
	0366	5	5	3.3	12	IP20	P	3.3/5	16(6)
	0399	5	5	3.3	12	IP20	P	3.3/5	16(6)
S60	0457	6	6	3.3	12	IP20	Q	3.3/6	16(6)
	0524	6	6	3.3	12	IP20	Q	3.3/6	16(6)

## 6.2.5.3. ПРИМЕНЕНИЯ С ЦИКЛОМ ТОРМОЖЕНИЯ 50%, КЛАСС 2Т

Размер	Модель	Тормозной модуль	Тормозные резисторы						
			Используемые резисторы				Соединение	Значение, (Ω)	Сечение провода, мм <sup>2</sup> (AWG или kcmils)
			К-во	К-во	Рекомендуемое сопротивление, (Ω)	Мощность, (кВт)			
S40	0179	2	4	6.6	12	IP20	V	3.3/2	16(6)
	0200	2	4	6.6	12	IP20	V	3.3/2	16(6)
	0216	3	6	6.6	12	IP20	X	3.3/3	16(6)
	0250	3	6	6.6	12	IP20	X	3.3/3	16(6)
S50	0312	4	8	6.6	12	IP20	Y	3.3/4	16(6)
	0366	5	10	6.6	12	IP20	Y	3.3/5	16(6)
	0399	5	10	6.6	12	IP20	W	3.3/5	16(6)
S60	0457	6	12	6.6	12	IP20	Z	3.3/6	16(6)
	0524	6	12	6.6	12	IP20	Z	3.3/6	16(6)

M – Два модуля, к каждому из которых подключен свой тормозной резистор

N – Три модуля, к каждому из которых подключен свой тормозной резистор

O – Четыре модуля, к каждому из которых подключен свой тормозной резистор

P – Пять модулей, к каждому из которых подключен свой тормозной резистор

Q – Шесть модулей, к каждому из которых подключен свой тормозной резистор

V – Два блока, каждый из которых состоит из тормозного модуля и двух соединенных параллельно тормозных резисторов

X – Три блока, каждый из которых состоит из тормозного модуля и двух соединенных параллельно тормозных резисторов

Y – Четыре блока, каждый из которых состоит из тормозного модуля и двух соединенных параллельно тормозных резисторов

W – Пять блоков, каждый из которых состоит из тормозного модуля и двух соединенных параллельно тормозных резисторов

Z – Шесть блоков, каждый из которых состоит из тормозного модуля и двух соединенных параллельно тормозных резисторов

## 6.2.6. ТОРМОЗНЫЕ РЕЗИСТОРЫ ДЛЯ BU200 4T



**ВНИМАНИЕ**

Сечения проводов, указанные в таблице, соответствуют одному проводу на каждый тормозной резистор.



**ВНИМАНИЕ**

Кабели подключения тормозных резисторов должны иметь изолирующие и тепловые свойства, отвечающие требованиям применения. В зависимости от цикла работы поверхность тормозных резисторов может нагреваться до температуры 200°C. Минимальное номинальное напряжение кабеля должно составлять 0.6/1кВ.



**ОПАСНО**

Тормозные резисторы могут нагреваться до температуры более 200°C.



**ВНИМАНИЕ**

Рассеиваемая тормозным резистором мощность может достигать мощности двигателя, умноженной на цикл торможения; используйте соответствующую систему воздушного охлаждения. Не устанавливайте тормозные резисторы близко к объектам, чувствительным к теплу.



**ВНИМАНИЕ**

Не подключайте резисторы с сопротивлением ниже указанного в таблице.

### 6.2.6.1. ПРИМЕНЕНИЯ С ЦИКЛОМ ТОРМОЖЕНИЯ 10%, КЛАСС 4T

Размер	Модель	Тормозной модуль	Тормозные резисторы						
			Используемые резисторы				Соединение	Значение, (Ω)	Сечение провода, мм <sup>2</sup> (AWG или kcmils)
			К-во	К-во	Рекомендуемое сопротивление, (Ω)	Мощность, (кВт)			
S40	0179	2	2	3.3	8	IP20	M	3.3/2	10(8)
	0200	2	2	3.3	8	IP20	M	3.3/2	10(8)
	0216	3	3	3.3	8	IP20	N	3.3/3	10(8)
	0250	3	3	3.3	8	IP20	N	3.3/3	10(8)
S50	0312	4	4	3.3	8	IP20	O	3.3/4	10(8)
	0366	5	5	3.3	8	IP20	P	3.3/5	10(8)
	0399	5	5	3.3	8	IP20	P	3.3/5	10(8)
S60	0457	6	6	3.3	8	IP20	Q	3.3/6	10(8)
	0524	6	6	3.3	8	IP20	Q	3.3/6	10(8)

6.2.6.2. ПРИМЕНЕНИЯ С ЦИКЛОМ ТОРМОЖЕНИЯ 20%, КЛАСС 4Т

Размер	Модель	Тормозной модуль	Тормозные резисторы						
			Используемые резисторы				Соединение	Значение, (Ω)	Сечение провода, мм <sup>2</sup> (AWG или kcmils)
			К-во	К-во	Рекомендуемое сопротивление, (Ω)	Мощность, (кВт)			
S40	0179	2	2	6.6	24	IP20	M	6.6/2	16(6)
	0200	2	2	6.6	24	IP20	M	6.6/2	16(6)
	0216	3	3	6.6	24	IP20	N	6.6/3	16(6)
	0250	3	3	6.6	24	IP20	N	6.6/3	16(6)
S50	0312	3	3	6.6	24	IP20	N	6.6/3	16(6)
	0366	4	4	6.6	24	IP20	O	6.6/4	16(6)
	0399	4	4	6.6	24	IP20	O	6.6/4	16(6)
S60	0457	4	4	6.6	24	IP20	O	6.6/4	16(6)
	0524	5	5	6.6	24	IP20	P	6.6/5	16(6)

6.2.6.3. ПРИМЕНЕНИЯ С ЦИКЛОМ ТОРМОЖЕНИЯ 50%, КЛАСС 4Т

Размер	Модель	Тормозной модуль	Тормозные резисторы						
			Используемые резисторы				Соединение	Значение, (Ω)	Сечение провода, мм <sup>2</sup> (AWG или kcmils)
			К-во	К-во	Рекомендуемое сопротивление, (Ω)	Мощность, (кВт)			
S40	0179	3	3	10	24	IP23	N	10/3	16(6)
	0200	3	3	10	24	IP23	N	10/3	16(6)
	0216	4	4	10	24	IP23	O	10/4	16(6)
	0250	5	5	10	24	IP23	O	10/5	16(6)
S50	0312	5	5	10	24	IP23	P	10/5	16(6)
	0366	6	6	10	24	IP23	Q	10/6	16(6)
	0399	7	7	10	24	IP23	R	10/7	16(6)
S60	0457	7	7	10	24	IP23	R	10/7	16(6)
	0524	8	8	10	24	IP23	S	10/8	16(6)

M – Два модуля, к каждому из которых подключен свой тормозной резистор  
 N – Три модуля, к каждому из которых подключен свой тормозной резистор  
 O – Четыре модуля, к каждому из которых подключен свой тормозной резистор  
 P – Пять модулей, к каждому из которых подключен свой тормозной резистор  
 Q – Шесть модулей, к каждому из которых подключен свой тормозной резистор  
 R – Семь модулей, к каждому из которых подключен свой тормозной резистор  
 S – Восемь модулей, к каждому из которых подключен свой тормозной резистор

## 6.3. ТОРМОЗНЫЕ МОДУЛИ (BU600 и BU700) для S41-S42-S51-S52

Для преобразователей размеров S41-S42-S51-S52 также поставляются тормозные модули. Эти модули специализированные и не могут использоваться с преобразователями других размеров.

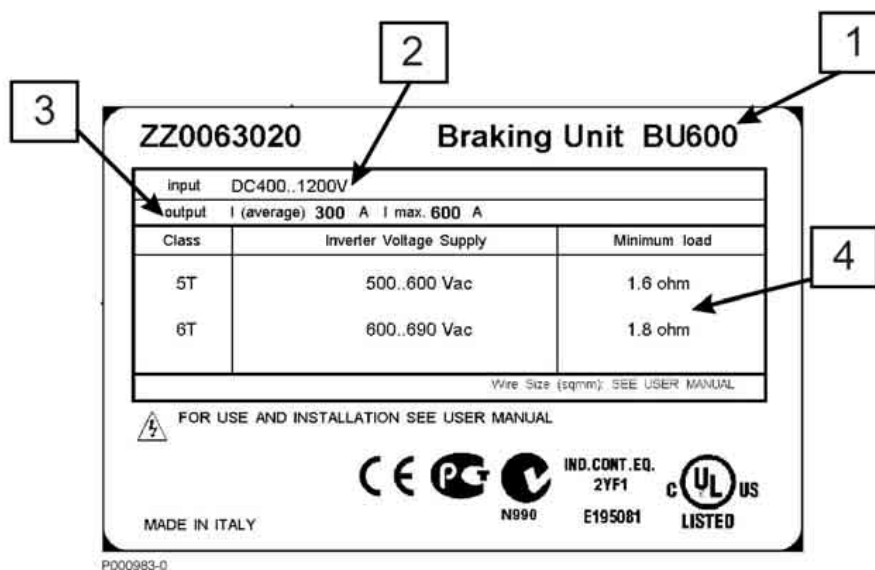
### 6.3.1. ПРОВЕРКА ПРИ ПОЛУЧЕНИИ

Убедитесь, что оборудование не повреждено и соответствует вашему заказу – параметры указаны на заводской табличке (см. рис. ниже). Если оборудование повреждено, свяжитесь с поставщиком или страховой компанией. Если оборудование не соответствует вашему заказу, проинформируйте поставщика как можно скорее.

Если перед установкой оборудование должно храниться на складе, убедитесь, что температура воздуха не выходит за пределы  $-20\text{ }^{\circ}\text{C}$  -  $+60\text{ }^{\circ}\text{C}$ , а относительная влажность не превышает 95% (без конденсата). Гарантия на оборудование касается любых производственных дефектов. Производитель не несет ответственности за повреждения, возникшие в процессе транспортировки и распаковки, а также в результате неправильного монтажа и использования, недопустимых значений температуры и влажности, эксплуатации в зоне воздействия агрессивных сред. Производитель также не несет ответственности за работу оборудования при значениях параметров, выходящих за допустимые для данного прибора значения. Производитель не несет ответственности за косвенный и случайный ущерб.

Срок гарантии на тормозные модули исчисляется с даты поставки и составляет 2 года.

#### 6.3.1.1. ЗАВОДСКАЯ ТАБЛИЧКА ТОРМОЗНОГО МОДУЛЯ BU600/700



**Рис. 78: Заводская табличка тормозного модуля BU600**

- |                        |  |
|------------------------|--|
| 1. Модель:             | Тормозной модуль BU600   |
| 2. Напряжение питания: | Напряжение постоянного тока, поступающее с клемм преобразователя: 200÷800 В для BU600 2-4T; 400÷1200 В для BU600 5-6T. |
| 3. Выходной ток:       | 300А (средний): средний ток в выходных кабелях<br>600А (max): максимальный ток в выходных кабелях                      |
| 4. Мин. нагрузка:      | Минимальное значение сопротивления резистора, подключенного к выходным клеммам (см. таблицы применений ниже)           |

### 6.3.2. ФУНКЦИОНИРОВАНИЕ

Тормозной модуль питается и управляется от преобразователя.



### 6.3.3. СПЕЦИФИКАЦИИ

Модель	Максимальный ток торможения (А)	Средний ток торможения (А)	Напряжение питания преобразователя	Минимальное сопротивление резистора (Ω)	Рассеиваемая мощность (при среднем токе торможения) (Вт)
<b>BU700 2-4T</b>	700	350	200-240 В	0.54	700
<b>BU700 2-4T</b>	700	350	380-500 В	1.1	700
<b>BU600 5-6T</b>	600	300	500-600 В	1.6	700
<b>BU600 5-6T</b>	600	300	600-690 В	1.8	700

### 6.3.4. МОНТАЖ ТОРМОЗНОГО МОДУЛЯ

#### 6.3.4.1. ТРЕБОВАНИЯ К ОКРУЖАЮЩЕЙ СРЕДЕ ПРИ УСТАНОВКЕ, ХРАНЕНИИ И ТРАНСПОРТИРОВКЕ ТОРМОЗНОГО МОДУЛЯ

Окружающая температура при работе	0-40°C без снижения мощности. от 40°C до 50°C допустимый номинальный ток понижается на 2% на каждый градус свыше 40°C
Окружающая температура при хранении и транспортировке	- 25°C - +70°C
Окружающая среда в месте установки	Степень загрязнения 2 или выше. Не устанавливайте прибор в местах, где возможно освещение прямыми солнечными лучами, попадание на прибор брызг или капель (в зависимости от исполнения); не допускается наличие в воздухе токопроводящей пыли, агрессивных газов и соли. Не устанавливайте прибор на поверхности с повышенной вибрацией.
Высота над уровнем моря	До 1000 м. На больших высотах допустимый номинальный ток понижается на 1% на каждые 100 м свыше 1000 м (максимальная высота 4000 м).
Влажность при работе	От 5% до 95%, от 1 г/м <sup>3</sup> до 25 г/м <sup>3</sup> , без конденсата и намерзания (класс 3к3 в соответствии с нормами EN50178)
Влажность при хранении	От 5% до 95%, от 1 г/м <sup>3</sup> до 25 г/м <sup>3</sup> , без конденсата и намерзания (класс 1к3 в соответствии с нормами EN50178)
Влажность при транспортировке	До 95%, до 60 г/м <sup>3</sup> ; допустимо появление конденсата, если преобразователь не работает (класс 2к3 в соответствии с нормами EN50178)
Атмосферное давление при хранении и работе	От 86 до 106 кПа (классы 3к3 и 1к4 в соответствии с нормами EN50178)
Атм. давление при транспортировке	От 70 до 106 кПа (класс 2к3 в соответствии с нормами EN50178)



#### ВНИМАНИЕ

Условия окружающей среды сильно влияют на общий срок эксплуатации. Не устанавливайте оборудование в местах, не отвечающих описанным выше требованиям.

### 6.3.4.2. МОНТАЖ

Устанавливайте тормозной модуль BU600/BU700 в вертикальном положении слева от преобразователя в шкафу. Габаритные размеры и точки крепления приведены на рис. ниже.

Размеры (мм)			Точки крепления (мм)				Винты	Вес (кг)
W	H	D	X	Y	D1	D2		
248	881.5	399	170	845	12	24	M8-M10	72

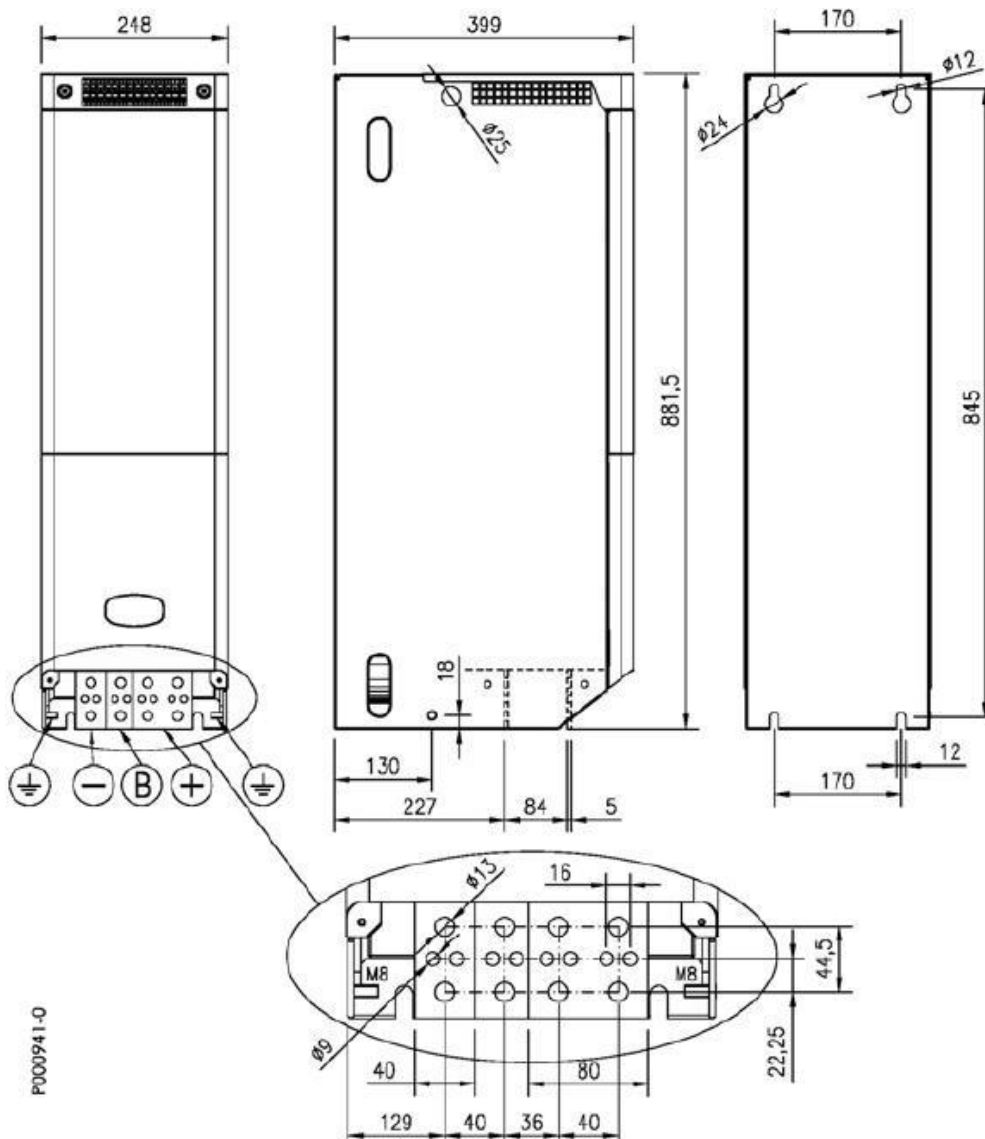


Рис. 79: Размеры и крепление BU600/BU700

### 6.3.4.3. РАСПОЛОЖЕНИЕ СИЛОВЫХ И СИГНАЛЬНЫХ КЛЕММ

#### Силовые подключения

Соедините тормозной модуль с преобразователем и тормозным резистором.

Клемма	Тип	Усилие затяжки (Нм)	Сечение кабеля мм <sup>2</sup> (AWG или kcmils)	Примечания
+	Медная шина	30	240 (500 kcmils)	Подключение к клемме 47/+ преобразователя и к одной клемме тормозного резистора
B	Медная шина	30	См. кабели резисторов	Подключение к другой клемме тормозного резистора
-	Медная шина	30	240 (500 kcmils)	Подключение к клемме 49/- преобразователя

#### Подключение проводов управления

Клеммная колодка M1:

№	Название	Описание	Свойства	Примечания	Допустимое сечение кабеля, мм <sup>2</sup> (AWG/kcmils)	Момент затяжки (Нм)
1	<b>BRAKE</b>	Сигнал включения модуля	0-24В (активен +24В)	Подключение к клемме 1 клемм торможения преобразователя поставляемым кабелем	0.25÷1.5мм <sup>2</sup> (AWG 24-16)	0.22-0.25
2	<b>0V</b>	Земля	0В	Подключение к клемме 2 клемм торможения преобразователя поставляемым кабелем	0.25÷1.5мм <sup>2</sup> (AWG 24-16)	0.22-0.25
3	<b>BRERR</b>	Ошибка модуля	0-24В (исправен +24В)	Подключение к клемме 3 клемм торможения преобразователя поставляемым кабелем	0.25÷1.5мм <sup>2</sup> (AWG 24-16)	0.22-0.25
4	<b>BU</b>	Тормозной модуль установлен	0-24В (0В при установленном модуле)	Подключение к клемме 4 клемм торможения преобразователя поставляемым кабелем	0.25÷1.5мм <sup>2</sup> (AWG 24-16)	0.22-0.25
5	<b>SLAVE</b>	Управление параллельным модулем	0-24В (активный уровень 24В)	Подключение к клемме 1 колодки M1 параллельного модуля (при наличии)	0.25÷1.5мм <sup>2</sup> (AWG 24-16)	0.22-0.25
6	<b>0V</b>	Земля	0В	Подключение к клемме 6 клемм торможения преобразователя поставляемым кабелем	0.25÷1.5мм <sup>2</sup> (AWG 24-16)	0.22-0.25
7	<b>CANL</b>	Шина связи CAN	Младший разряд CAN	Подключение к клемме 7 клемм торможения преобразователя поставляемым кабелем	0.25÷1.5мм <sup>2</sup> (AWG 24-16)	0.22-0.25
8	<b>CANH</b>		Младший разряд CAN	Подключение к клемме 8 клемм торможения преобразователя поставляемым кабелем	0.25÷1.5мм <sup>2</sup> (AWG 24-16)	0.22-0.25

Клеммная колодка M2:

№	Название	Описание	Свойства	Примечания	Допустимое сечение кабеля, мм <sup>2</sup> (AWG/kcmils)	Момент затяжки (Нм)
1	24VE	Напряжение 24В, генерируемое в тормозном модуле	24В 100мА	Формирование сигнала RESET	0.25÷1.5мм <sup>2</sup> (AWG 24-16)	0.22-0.25
2	RESET	Команда сброса ошибки модуля	0-24В (активный уровень 24В)	Подключение к клемме 24VE через кнопку сброса ошибки	0.25÷1.5мм <sup>2</sup> (AWG 24-16)	0.22-0.25
3	24VE	Напряжение 24В, генерируемое в тормозном модуле	24В 10мА	Подключение к термореле тормозного резистора	0.25÷1.5мм <sup>2</sup> (AWG 24-16)	0.22-0.25
4	PTR	Вход для термореле тормозного резистора	0-24В (24В соответствует нормальному состоянию)	Подключение к термореле тормозного резистора	0.25÷1.5мм <sup>2</sup> (AWG 24-16)	0.22-0.25

Клеммная колодка M3:

№	Название	Описание	Свойства	Примечания	Допустимое сечение кабеля, мм <sup>2</sup> (AWG/kcmils)	Момент затяжки (Нм)
1	RL1-NC	НЗ контакт реле аварии тормозного модуля	Переключающий контакт (при включении общий контакт соединен с НО); V <sub>omax</sub> = ~250В, I <sub>omax</sub> = 3А, V <sub>omax</sub> = ~30В, I <sub>omax</sub> = 3А. Реле включено при нормальной работе модуля	Используется для снятия питания с преобразователя при неисправности тормозного модуля (при неисправности питания реле отключено)	0.25÷1.5мм <sup>2</sup> (AWG 24-16)	0.22-0.25
2	RL1-C	Общий контакт реле аварии тормозного модуля			0.25÷1.5мм <sup>2</sup> (AWG 24-16)	0.22-0.25
3	RL1-NO	НО контакт реле аварии тормозного модуля			0.25÷1.5мм <sup>2</sup> (AWG 24-16)	0.22-0.25

Клеммная колодка M4:

№	Название	Описание	Свойства	Примечания	Допустимое сечение кабеля, мм <sup>2</sup> (AWG/kcmils)	Момент затяжки (Нм)
1	RL2-NC	НЗ контакт реле исправности тормозного модуля	Переключающий контакт (при включении общий контакт соединен с НО); V <sub>omax</sub> = ~250В, I <sub>omax</sub> = 3А, V <sub>omax</sub> = ~30В, I <sub>omax</sub> = 3А. Реле включено при исправности модуля	Используется для индикации состояния тормозного модуля	0.25÷1.5мм <sup>2</sup> (AWG 24-16)	0.22-0.25
2	RL2-C	Общий контакт реле исправности тормозного модуля			0.25÷1.5мм <sup>2</sup> (AWG 24-16)	0.22-0.25
3	RL2-NO	НО контакт реле исправности тормозного модуля			0.25÷1.5мм <sup>2</sup> (AWG 24-16)	0.22-0.25

6.3.4.4. ПОДКЛЮЧЕНИЕ

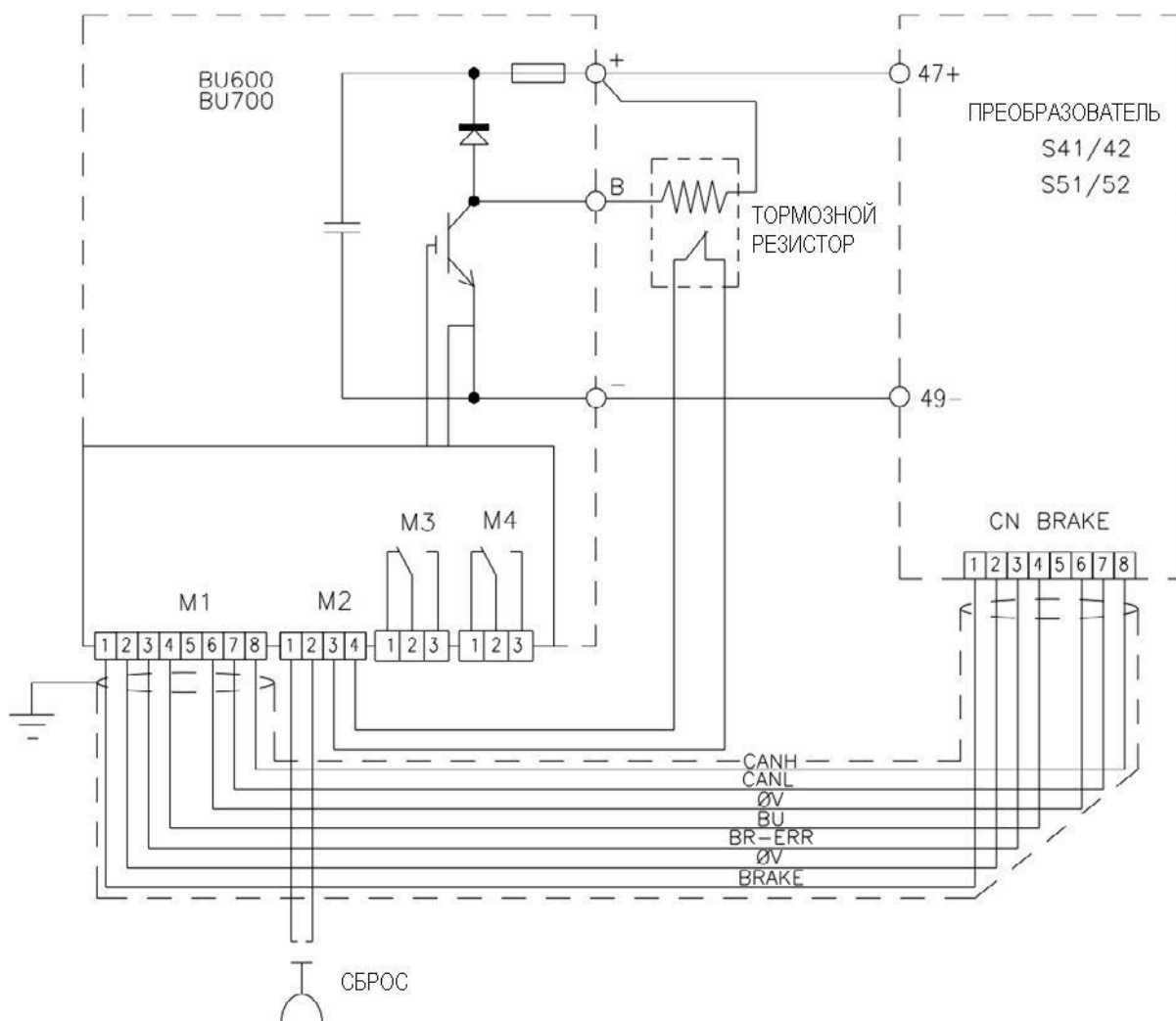


Рис. 80: Подключение тормозного модуля BU600/700 к преобразователям размеров S41-S51/S42-S52

### 6.3.5. ТОРМОЗНЫЕ РЕЗИСТОРЫ ДЛЯ BU700 2T-4T



**ВНИМАНИЕ**

Сечения проводов, указанные в таблице, соответствуют одному проводу на каждый тормозной резистор.



**ОПАСНО**

Тормозные резисторы могут нагреваться до температуры более 200°C.



**ВНИМАНИЕ**

Рассеиваемая тормозным резистором мощность может достигать мощности двигателя, умноженной на цикл торможения; используйте соответствующую систему воздушного охлаждения. Не устанавливайте тормозные резисторы близко к объектам, чувствительным к теплу.



**ВНИМАНИЕ**

Не подключайте резисторы с сопротивлением ниже указанного в таблице.

#### 6.3.5.1. ПРИМЕНЕНИЯ С ЦИКЛОМ ТОРМОЖЕНИЯ 10%, КЛАСС 2T

Размер	Модель	Тормозной модуль	Тормозные резисторы						
			Используемые резисторы				Соединение	Значение, (Ω)	Сечение провода, мм <sup>2</sup> (AWG или kcmils)
			К-во	К-во	Рекомендуемое сопротивление, (Ω)	Мощность, (кВт)			
S41	0180	1	2	3.3	8	IP20	B	1.65	16(6)
	0202	1	2	3.3	8	IP20	B	1.65	16(6)
	0217	1	3	3.3	8	IP20	B	1.1	16(6)
	0260	1	3	3.3	8	IP20	B	1.1	16(6)
S51	0313	1	4	3.3	8	IP20	B	0.825	16(6)
	0367	1	4	3.3	8	IP20	B	0.825	16(6)
	0402	1	1	0.6	48	IP23	A	0.6	95(4/0)

#### 6.3.5.2. ПРИМЕНЕНИЯ С ЦИКЛОМ ТОРМОЖЕНИЯ 20%, КЛАСС 2T

Размер	Модель	Тормозной модуль	Тормозные резисторы						
			Используемые резисторы				Соединение	Значение, (Ω)	Сечение провода, мм <sup>2</sup> (AWG или kcmils)
			К-во	К-во	Рекомендуемое сопротивление, (Ω)	Мощность, (кВт)			
S41	0180	1	2	3.3	12	IP20	B	1.65	16(6)
	0202	1	2	3.3	12	IP20	B	1.65	16(6)
	0217	1	3	3.3	12	IP20	B	1.1	16(6)
	0260	1	3	3.3	12	IP20	B	1.1	16(6)
S51	0313	1	4	3.3	12	IP20	B	0.825	16(6)
	0367	1	4	3.3	12	IP20	B	0.825	16(6)
	0402	1	1	0.6	64	IP23	A	0.6	185(350)

## 6.3.5.3. ПРИМЕНЕНИЯ С ЦИКЛОМ ТОРМОЖЕНИЯ 50%, КЛАСС 2Т

Размер	Модель	Тормозной модуль	Тормозные резисторы						
			Используемые резисторы				Соединение	Значение, (Ω)	Сечение провода, мм <sup>2</sup> (AWG или kcmils)
			К-во	К-во	Рекомендуемое сопротивление, (Ω)	Мощность, (кВт)			
S41	0180	1	4	6.6	12	IP20	B	1.65	16(4)
	0202	1	4	6.6	12	IP20	B	1.65	16(4)
	0217	1	1	1.2	64	IP23	A	1.2	120(250)
	0260	1	1	1.2	64	IP23	A	1.2	120(250)
S51	0313	1	2	1.6	48	IP23	B	0.8	95(4/0)
	0367	1	2	1.6	48	IP23	B	0.8	95(4/0)
	0402	1	2	1.2	64	IP23	B	0.6	120(250)

Тип подключения:

A – один резистор

B – два или более подключенных параллельно резисторов

**ВНИМАНИЕ**

Кабели подключения тормозных резисторов должны иметь изолирующие и тепловые свойства, отвечающие требованиям применения. В зависимости от цикла работы поверхность тормозных резисторов может нагреваться до температуры 200°C. Минимальное номинальное напряжение кабеля должно составлять 450/700В.



6.3.5.4. ПРИМЕНЕНИЯ С ЦИКЛОМ ТОРМОЖЕНИЯ 10%, КЛАСС 4Т

Размер	Модель	Тормозной модуль	Тормозные резисторы						
			Используемые резисторы				Соединение	Значение, (Ω)	Сечение провода, мм <sup>2</sup> (AWG или kcmils)
			К-во	К-во	Рекомендуемое сопротивление, (Ω)	Мощность, (кВт)			
S41	0180	1	1	3.6	16	IP23	A	3.6	25(3)
	0202	1	1	3	24	IP23	A	3	25(3)
	0217	1	1	2.8	32	IP23	A	2.8	35(2)
	0260	1	1	2.4	32	IP23	A	2.4	35(2)
S51	0313	1	1	1.8	32	IP23	A	1.8	50(1/0)
	0367	1	1	1.8	32	IP23	A	1.8	50(1/0)
	0402	1	1	1.4	48	IP23	A	1.4	70(2/0)

6.3.5.5. ПРИМЕНЕНИЯ С ЦИКЛОМ ТОРМОЖЕНИЯ 20%, КЛАСС 4Т

Размер	Модель	Тормозной модуль	Тормозные резисторы						
			Используемые резисторы				Соединение	Значение, (Ω)	Сечение провода, мм <sup>2</sup> (AWG или kcmils)
			К-во	К-во	Рекомендуемое сопротивление, (Ω)	Мощность, (кВт)			
S41	0180	1	1	3.6	32	IP23	A	3.6	50(1/0)
	0202	1	1	3	48	IP23	A	3	50(1/0)
	0217	1	1	2.8	48	IP23	A	2.8	70(2/0)
	0260	1	1	2.4	48	IP23	A	2.4	70(2/0)
S51	0313	1	1	1.8	64	IP23	A	1.8	95(4/0)
	0367	1	1	1.8	64	IP23	A	1.8	95(4/0)
	0402	1	2	2.8	48	IP23	B	1.4	70(2/0)

6.3.5.6. ПРИМЕНЕНИЯ С ЦИКЛОМ ТОРМОЖЕНИЯ 50%, КЛАСС 4Т

Размер	Модель	Тормозной модуль	Тормозные резисторы						
			Используемые резисторы				Соединение	Значение, (Ω)	Сечение провода, мм <sup>2</sup> (AWG или kcmils)
			К-во	К-во	Рекомендуемое сопротивление, (Ω)	Мощность, (кВт)			
S41	0180	1	2	6.6	48	IP23	B	3.3	35(2)
	0202	1	2	6.0	64	IP23	B	3.0	35(2)
	0217	1	2	5.0	64	IP23	B	2.5	50(1/0)
	0260	1	2	5.0	64	IP23	B	2.5	50(1/0)
S51	0313	1	4	1.6	48	IP23	D	1.6	95(4/0)
	0367	1	4	1.6	48	IP23	D	1.6	95(4/0)
	0402	1	4	1.4	64	IP23	D	1.4	95(4/0)

Тип подключения:

A – один резистор

B – два или более подключенных параллельно резисторов

D – четыре резистора (параллельное соединение двух пар последовательно соединенных резисторов)

**ВНИМАНИЕ**

Кабели подключения тормозных резисторов должны иметь изолирующие и тепловые свойства, отвечающие требованиям применения. В зависимости от цикла работы поверхность тормозных резисторов может нагреваться до температуры 200°C. Минимальное номинальное напряжение кабеля должно составлять 0,6/1 кВ.

### 6.3.6. ТОРМОЗНЫЕ РЕЗИСТОРЫ ДЛЯ BU600 5T-6T



**ВНИМАНИЕ**

Сечения проводов, указанные в таблице, соответствуют одному проводу на каждый тормозной резистор.



**ОПАСНО**

Тормозные резисторы могут нагреваться до температуры более 200°C.



**ВНИМАНИЕ**

Рассеиваемая тормозным резистором мощность может достигать мощности двигателя, умноженной на цикл торможения; используйте соответствующую систему воздушного охлаждения. Не устанавливайте тормозные резисторы близко к объектам, чувствительным к теплу.



**ВНИМАНИЕ**

Не подключайте резисторы с сопротивлением ниже указанного в таблице.

#### 6.3.6.1. ПРИМЕНЕНИЯ С ЦИКЛОМ ТОРМОЖЕНИЯ 10%, КЛАСС 5T

Размер	Модель	Тормозной модуль	Тормозные резисторы						
			Используемые резисторы				Соединение	Значение, (Ω)	Сечение провода, мм <sup>2</sup> (AWG или kcmils)
			К-во	К-во	Рекомендуемое сопротивление, (Ω)	Мощность, (кВт)			
S42	0062	1	1	15	8	IP23	A	15	10(8)
	0069	1	1	15	8	IP23	A	15	10(8)
	0076	1	1	10	12	IP23	A	10	16(6)
	0088	1	1	10	12	IP23	A	10	16(6)
	0131	1	1	6.6	16	IP23	A	6.6	16(6)
	0164	1	1	6.6	16	IP23	A	6.6	16(6)
	0181	1	1	4.2	32	IP23	A	4.2	25(3)
	0201	1	1	3.6	32	IP23	A	3.6	35(2)
	0218	1	1	3.6	32	IP23	A	3.6	35(2)
	0259	1	1	3.0	32	IP23	A	3.0	35(2)
S52	0290	1	1	3.0	32	IP23	A	3.0	70(2/0)
	0314	1	1	2.4	48	IP23	A	2.4	70(2/0)
	0368	1	1	2.4	48	IP23	A	2.4	70(2/0)
	0401	1	1	1.8	64	IP23	A	1.8	95(4/0)

6.3.6.2. ПРИМЕНЕНИЯ С ЦИКЛОМ ТОРМОЖЕНИЯ 20%, КЛАСС 5T

Размер	Модель	Тормозной модуль	Тормозные резисторы						
			Используемые резисторы				Соединение	Значение, (Ω)	Сечение провода, мм <sup>2</sup> (AWG или kcmils)
			К-во	К-во	Рекомендуемое сопротивление, (Ω)	Мощность, (кВт)			
S42	0062	1	1	15	16	IP23	A	15	10(6)
	0069	1	1	15	16	IP23	A	15	10(6)
	0076	1	1	10	24	IP23	A	10	16(6)
	0088	1	1	10	24	IP23	A	10	16(6)
	0131	1	1	6.6	32	IP23	A	6.6	25(3)
	0164	1	1	6.6	32	IP23	A	6.6	25(3)
	0181	1	1	4.2	48	IP23	A	4.2	50(1/0)
	0201	1	1	3.6	64	IP23	A	3.6	50(1/0)
	0218	1	2	6.0	32	IP23	B	3.0	25(3)
	0259	1	2	6.0	32	IP23	B	3.0	25(3)
S52	0290	1	2	6.0	32	IP23	B	3.0	25(3)
	0314	1	2	5.0	48	IP23	B	2.5	35(2)
	0368	1	2	5.0	48	IP23	B	2.5	35(2)
	0401	1	2	3.6	64	IP23	B	1.8	50(1/0)

6.3.6.3. ПРИМЕНЕНИЯ С ЦИКЛОМ ТОРМОЖЕНИЯ 50%, КЛАСС 5Т

Размер	Модель	Тормозной модуль	Тормозные резисторы						
			Используемые резисторы				Соединение	Значение, (Ω)	Сечение провода, мм <sup>2</sup> (AWG или kcmils)
			К-во	К-во	Рекомендуемое сопротивление, (Ω)	Мощность, (кВт)			
S42	0062	1	1	15	48	IP23	A	15	16(6)
	0069	1	1	15	48	IP23	A	15	16(6)
	0076	1	1	10	64	IP23	A	10	25(3)
	0088	1	1	10	64	IP23	A	10	25(3)
	0131	1	1	6.0	64	IP23	A	6.0	50(1/0)
	0164	1	2	3.0	48	IP23	C	6.0	50(1/0)
	0181	1	4	4.2	32	IP23	D	4.2	35(2)
	0201	1	4	3.6	48	IP23	D	3.6	50(1/0)
	0218	1	4	3.6	48	IP23	D	3.6	50(1/0)
	0259	1	4	3.0	48	IP23	D	3.0	70(2/0)
S52	0290	1	4	2.4	48	IP23	D	2.4	70(2/0)
	0314	1	4	2.4	48	IP23	D	2.4	70(2/0)
	0368	1	4	2.4	64	IP23	D	2.4	70(2/0)
	0401	1	4	1.8	64	IP23	D	1.8	95(4/0)

Тип подключения:

A – один резистор

B – два или более подключенных параллельно резисторов

C – два подключенных последовательно резистора

D – четыре резистора (параллельное соединение двух пар последовательно соединенных резисторов)



**ВНИМАНИЕ**

Кабели подключения тормозных резисторов должны иметь изолирующие и тепловые свойства, отвечающие требованиям применения. В зависимости от цикла работы поверхность тормозных резисторов может нагреваться до температуры 200°C. Минимальное номинальное напряжение кабеля должно составлять 0.6/1 кВ.

6.3.6.4. ПРИМЕНЕНИЯ С ЦИКЛОМ ТОРМОЖЕНИЯ 10%, КЛАСС 6T

Размер	Модель	Тормозной модуль	Тормозные резисторы						
			Используемые резисторы				Соединение	Значение, (Ω)	Сечение провода, мм <sup>2</sup> (AWG или kcmils)
			К-во	К-во	Рекомендуемое сопротивление, (Ω)	Мощность, (кВт)			
S42	0062	1	1	15	8	IP23	A	15	10(8)
	0069	1	1	15	8	IP23	A	15	10(8)
	0076	1	1	10	12	IP23	A	10	16(6)
	0088	1	1	10	12	IP23	A	10	16(6)
	0131	1	1	6.6	24	IP23	A	6.6	25(3)
	0164	1	1	6.6	24	IP23	A	6.6	25(3)
	0181	1	1	5.0	32	IP23	A	5.0	25(3)
	0201	1	1	3.6	32	IP23	A	3.6	35(2)
	0218	1	1	3.6	32	IP23	A	3.6	35(2)
	0259	1	1	3.6	48	IP23	A	3.6	70(2/0)
S52	0290	1	1	3.0	48	IP23	A	3.0	70(2/0)
	0314	1	1	2.4	48	IP23	A	2.4	70(2/0)
	0368	1	1	2.4	64	IP23	A	2.4	95(4/0)
	0401	1	1	1.8	64	IP23	A	1.8	120(250)

6.3.6.5. ПРИМЕНЕНИЯ С ЦИКЛОМ ТОРМОЖЕНИЯ 20%, КЛАСС 6T

Размер	Модель	Тормозной модуль	Тормозные резисторы						
			Используемые резисторы				Соединение	Значение, (Ω)	Сечение провода, мм <sup>2</sup> (AWG или kcmils)
			К-во	К-во	Рекомендуемое сопротивление, (Ω)	Мощность, (кВт)			
S42	0062	1	1	15	16	IP23	A	15	10(6)
	0069	1	1	15	16	IP23	A	15	10(6)
	0076	1	1	10	24	IP23	A	10	16(6)
	0088	1	1	10	24	IP23	A	10	16(6)
	0131	1	1	6.6	48	IP23	A	6.6	25(3)
	0164	1	1	6.6	48	IP23	A	6.6	25(3)
	0181	1	1	5.0	48	IP23	A	4.2	50(1/0)
	0201	1	1	3.6	64	IP23	A	3.6	50(1/0)
	0218	1	1	3.6	64	IP23	A	3.6	50(1/0)
	0259	1	2	6.6	48	IP23	B	3.3	25(3)
S52	0290	1	2	6.0	48	IP23	B	3.0	35(2)
	0314	1	2	5.0	48	IP23	B	2.5	35(2)
	0368	1	2	5.0	64	IP23	B	2.5	50(1/0)
	0401	1	2	3.6	64	IP23	B	1.8	70(2/0)

6.3.6.6. ПРИМЕНЕНИЯ С ЦИКЛОМ ТОРМОЖЕНИЯ 50%, КЛАСС 6Т

Размер	Модель	Тормозной модуль	Тормозные резисторы						
			Используемые резисторы				Соединение	Значение, (Ω)	Сечение провода, мм <sup>2</sup> (AWG или kcmils)
			К-во	К-во	Рекомендуемое сопротивление, (Ω)	Мощность, (кВт)			
S42	0062	1	1	15	48	IP23	A	15	16(6)
	0069	1	1	15	48	IP23	A	15	16(6)
	0076	1	1	10	64	IP23	A	10	25(3)
	0088	1	1	10	64	IP23	A	10	25(3)
	0131	1	2	3.0	48	IP23	C	6.0	50(1/0)
	0164	1	2	3.0	48	IP23	C	6.0	50(1/0)
	0181	1	4	5.0	32	IP23	D	5.0	25(3)
	0201	1	4	3.6	48	IP23	D	3.6	70(2/0)
	0218	1	4	3.6	48	IP23	D	3.6	70(2/0)
	0259	1	4	3.6	48	IP23	D	3.6	70(2/0)
S52	0290	1	4	2.8	64	IP23	D	2.8	70(2/0)
	0314	1	4	2.4	64	IP23	D	2.4	70(2/0)
	0368	1	4	2.4	64	IP23	D	2.4	120(250)
	0401	1	4	1.8	64	IP23	D	1.8	120(250)

Тип подключения:

A – один резистор

B – два или более подключенных параллельно резисторов

C – два подключенных последовательно резистора

D – четыре резистора (параллельное соединение двух пар последовательно соединенных резисторов)



**ВНИМАНИЕ**

Кабели подключения тормозных резисторов должны иметь изолирующие и тепловые свойства, отвечающие требованиям применения. В зависимости от цикла работы поверхность тормозных резисторов может нагреваться до температуры 200°C. Минимальное номинальное напряжение кабеля должно составлять 0.6/1 кВ.

## 6.4. ТОРМОЗНОЙ МОДУЛЬ BU1440 ДЛЯ МОДУЛЬНЫХ ПРЕОБРАЗОВАТЕЛЕЙ

Для модульных преобразователей также поставляются тормозные модули. Эти модули специализированные и должны использоваться с преобразователями размеров от S65 и выше.

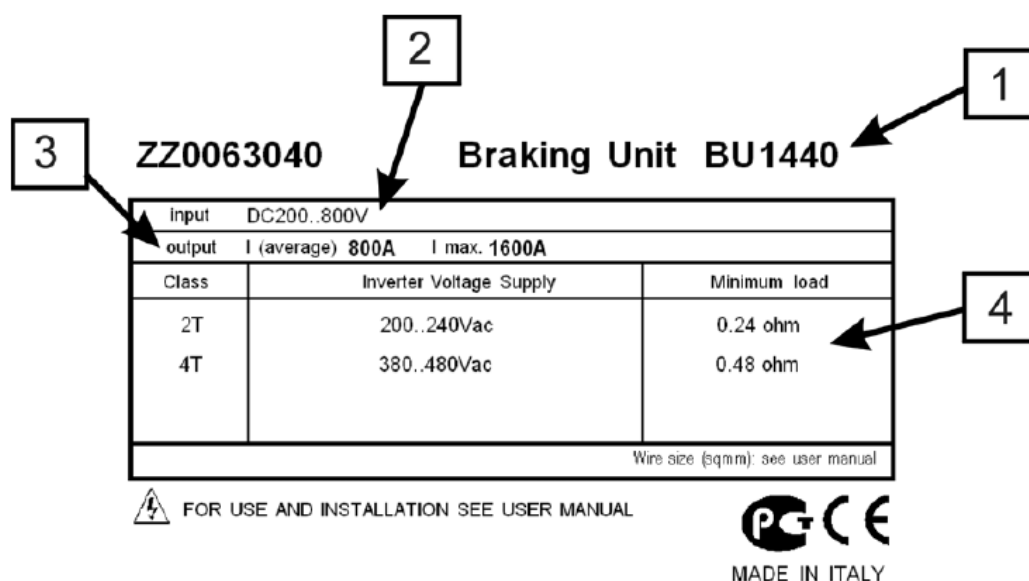
### 6.4.1. ПРОВЕРКА ПРИ ПОЛУЧЕНИИ

Убедитесь, что оборудование не повреждено и соответствует вашему заказу – параметры указаны на заводской табличке (см. рис. ниже). Если оборудование повреждено, свяжитесь с поставщиком или страховой компанией. Если оборудование не соответствует вашему заказу, проинформируйте поставщика как можно скорее.

Если перед установкой оборудование должно храниться на складе, убедитесь, что температура воздуха не выходит за пределы  $-20\text{ }^{\circ}\text{C}$  -  $+60\text{ }^{\circ}\text{C}$ , а относительная влажность не превышает 95% (без конденсата). Гарантия на оборудование касается любых производственных дефектов. Производитель не несет ответственности за повреждения, возникшие в процессе транспортировки и распаковки, а также в результате неправильного монтажа и использования, недопустимых значений температуры и влажности, эксплуатации в зоне воздействия агрессивных сред. Производитель также не несет ответственности за работу оборудования при значениях параметров, выходящих за допустимые для данного прибора значения. Производитель не несет ответственности за косвенный и случайный ущерб.

Срок гарантии на тормозные модули исчисляется с даты поставки и составляет 12 месяцев.

#### 6.4.1.1. ЗАВОДСКАЯ ТАБЛИЧКА ТОРМОЗНОГО МОДУЛЯ BU1440



ZZ0063040      Braking Unit BU1440

input	DC200..800V	
output	I (average) 800A    I max. 1600A	
Class	Inverter Voltage Supply	Minimum load
2T	200..240Vac	0.24 ohm
4T	380..480Vac	0.48 ohm

Wire size (sqmm): see user manual

⚠ FOR USE AND INSTALLATION SEE USER MANUAL      PG CE

MADE IN ITALY

Рис. 81: Заводская табличка тормозного модуля BU1440

- |                        |  |
|------------------------|--|
| 1. Модель:             | Тормозной модуль BU1440  |
| 2. Напряжение питания: | Напряжение постоянного тока, поступающее с клемм преобразователя: 200÷800 В для BU1440.                      |
| 3. Выходной ток:       | 800А (средний): средний ток в выходных кабелях<br>1600А (max): максимальный ток в выходных кабелях           |
| 4. Мин. нагрузка:      | Минимальное значение сопротивления резистора, подключенного к выходным клеммам (см. таблицы применений ниже) |



## 6.4.2. ФУНКЦИОНИРОВАНИЕ

Тормозной модуль может использоваться с тормозным резистором, максимальный ток через который не превышает значения, указанного в спецификации.

Тормозной модуль управляется непосредственно от модуля управления. При работе с модульными преобразователями частоты тормозные модули не могут соединяться параллельно.

## 6.4.3. СПЕЦИФИКАЦИИ

Модель	Максимальный ток торможения (А)	Средний ток торможения (А)	Напряжение питания преобразователя	Минимальное сопротивление резистора (Ω)	Рассеиваемая мощность (при среднем токе торможения) (Вт)
<b>BU1440 4T</b>	1600	800	380-500 В	0.48	1800
<b>BU1440 5-6T</b>	1600	800	500-600 В	0.58	2100
<b>BU1440 5-6T</b>	1600	800	600-690 В	0.69	2200

## 6.4.4. МОНТАЖ ТОРМОЗНОГО МОДУЛЯ

### 6.4.4.1. ТРЕБОВАНИЯ К ОКРУЖАЮЩЕЙ СРЕДЕ ПРИ УСТАНОВКЕ, ХРАНЕНИИ И ТРАНСПОРТИРОВКЕ ТОРМОЗНОГО МОДУЛЯ

Окружающая температура при работе	0-40°C без снижения мощности. от 40°C до 50°C допустимый номинальный ток понижается на 2% на каждый градус свыше 40°C
Окружающая температура при хранении и транспортировке	- 25°C - +70°C
Окружающая среда в месте установки	Степень загрязнения 2 или выше. Не устанавливайте прибор в местах, где возможно освещение прямыми солнечными лучами, попадание на прибор брызг или капель (в зависимости от исполнения); не допускается наличие в воздухе токопроводящей пыли, агрессивных газов и соли. Не устанавливайте прибор на поверхности с повышенной вибрацией.
Высота над уровнем моря	До 1000 м. На больших высотах допустимый номинальный ток понижается на 1% на каждые 100 м свыше 1000 м (максимальная высота 4000 м).
Влажность при работе	От 5% до 95%, от 1 г/м <sup>3</sup> до 25 г/м <sup>3</sup> , без конденсата и намерзания (класс 3к3 в соответствии с нормами EN50178)
Влажность при хранении	От 5% до 95%, от 1 г/м <sup>3</sup> до 25 г/м <sup>3</sup> , без конденсата и намерзания (класс 1к3 в соответствии с нормами EN50178)
Влажность при транспортировке	До 95%, до 60 г/м <sup>3</sup> ; допустимо появление конденсата, если преобразователь не работает (класс 2к3 в соответствии с нормами EN50178)
Атмосферное давление при хранении и работе	От 86 до 106 кПа (классы 3к3 и 1к4 в соответствии с нормами EN50178)
Атм. давление при транспортировке	От 70 до 106 кПа (класс 2к3 в соответствии с нормами EN50178)



#### ВНИМАНИЕ

Условия окружающей среды сильно влияют на общий срок эксплуатации. Не устанавливайте оборудование в местах, не отвечающих описанным выше требованиям.

### 6.4.4.2. МОНТАЖ

Устанавливайте тормозной модуль BU1440 в вертикальном положении в шкафу рядом с другими модулями. Габаритные размеры модуля такие же, как и у других модулей. Подробнее см. главу, посвященную механической установке модульных преобразователей.

Размеры (мм)			Точки крепления (мм)				Винты	Вес (кг)
W	H	D	X	Y	D1	D2		
230	1400	480	120	237	11	25	M10	110

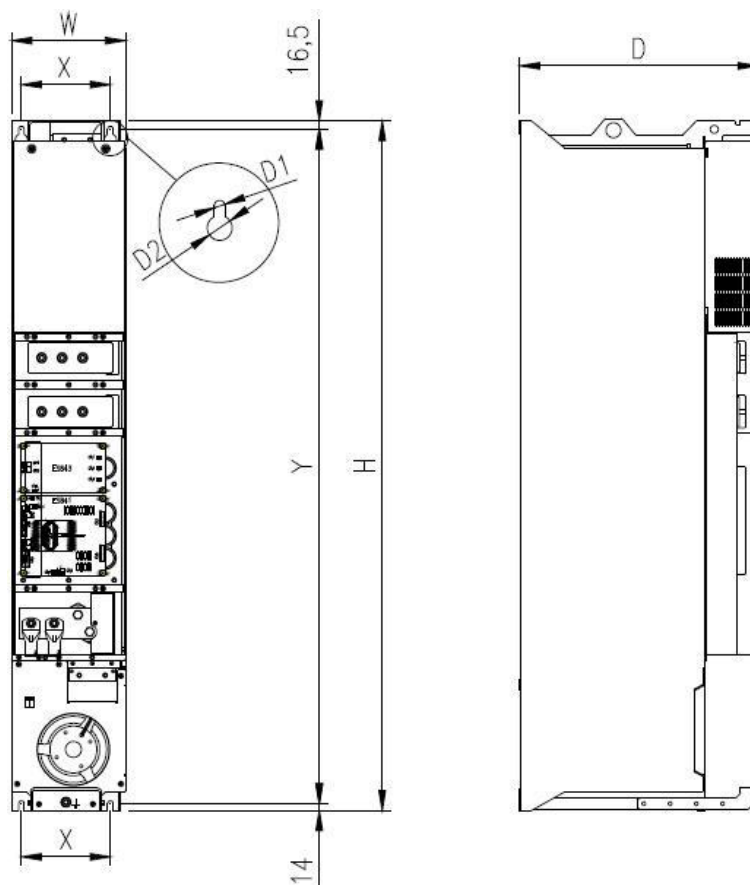


Рис. 82: Размеры и крепление BU1440

6.4.4.3. СХЕМА ПОДКЛЮЧЕНИЯ

Тормозной модуль должен быть подключен к преобразователю и тормозному резистору. Подключение к преобразователю осуществляется медными шинами 60x10 мм, соединяющими модули преобразователя. Тормозной резистор подключается к шине + и к тормозному модулю. Необходимо также подключить однофазное питание 220В для вентиляторов охлаждения. Необходимо также подключить однофазное питание 220В для вентиляторов охлаждения.

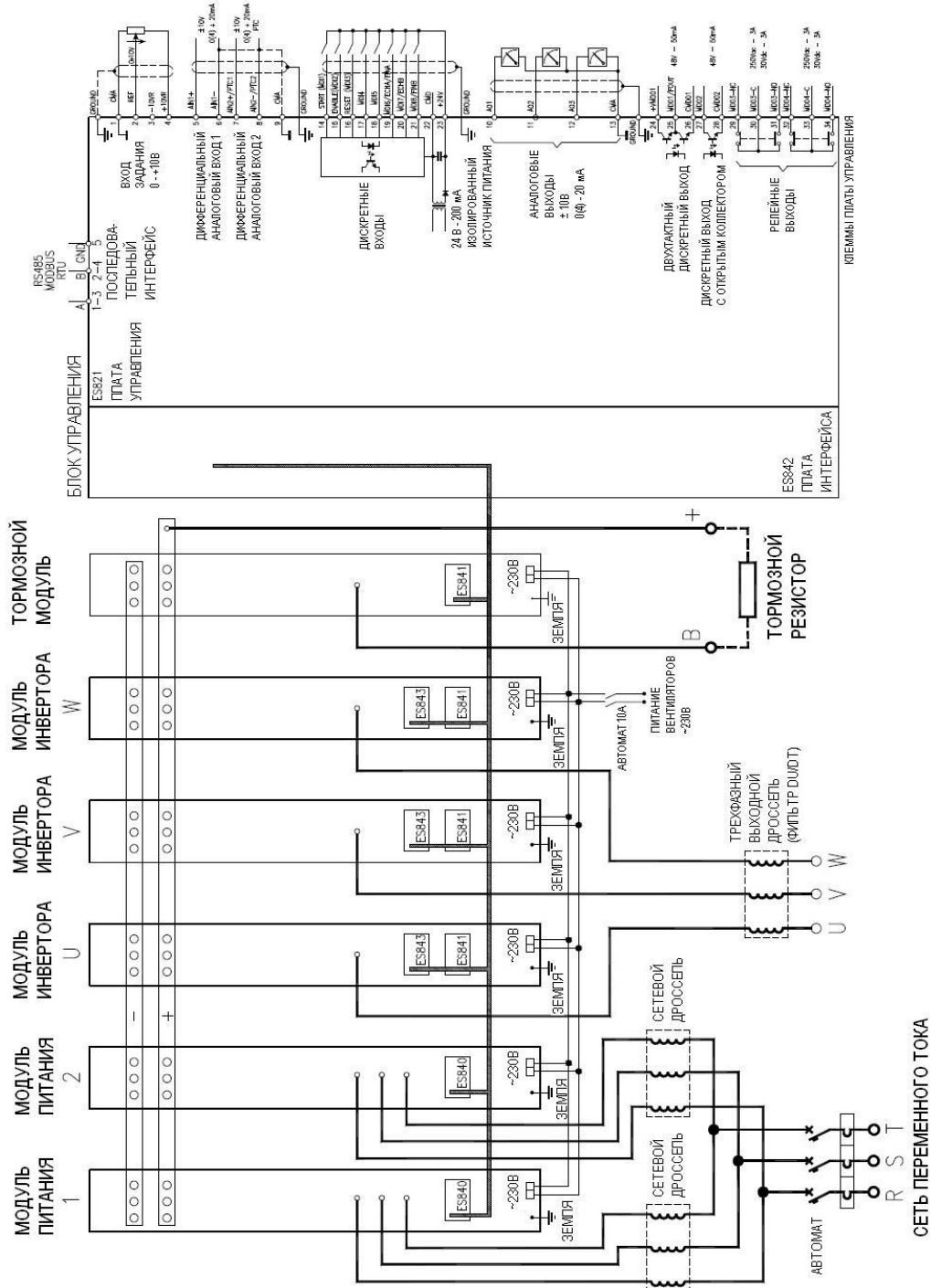


Рис. 83: Силовые подключения модульных преобразователей S65-S70 с тормозным модулем BU1440



**ВНИМАНИЕ**

Модуль питания 2 имеется только в приборах размера S70.

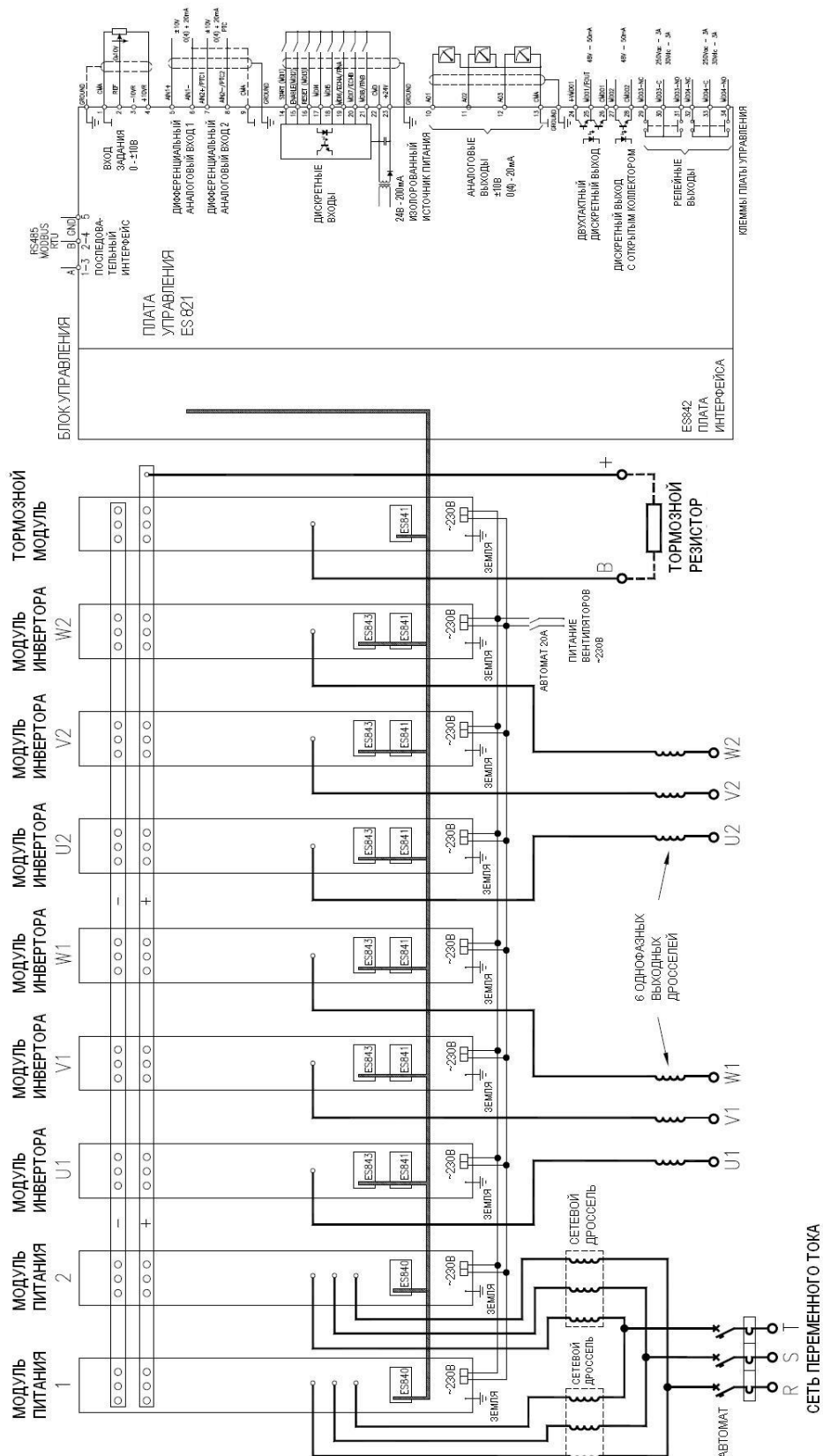


Рис. 84: Силовые подключения модульных преобразователей S75-S80 с тормозным модулем BU1440



**ВНИМАНИЕ**

Модуль питания 3 имеется только в приборах размера S80.

**Подключение кабелей управления**



**ВНИМАНИЕ**

При использовании тормозного модуля убедитесь, что блок управления правильно сконфигурирован. При заказе преобразователя указывайте конфигурацию, которую необходимо получить.

Поскольку тормозной модуль управляется непосредственно от блока управления, необходимо выполнить следующие подключения:

- Подключите питание +24В блока входов ES841 тормозного модуля двухпроводным кабелем (AWG 17-18 – 1 мм<sup>2</sup>).
- Подключите тормозной ключ IGBT к сигналу неисправности IGBT двумя оптическими пластиковыми кабелями (диаметр 1 мм, типовой коэффициент затухания 0.22dB/m) с разъемами Agilent HFBR-4503/4513.

Схема подключения:

Сигнал	Кабель	Маркировка	Компонент	Плата	Соединитель	Компонент	Плата	Соединитель
+24В питание платы драйверов ES841	Одиночный провод 1 мм <sup>2</sup>	24V-GB	Фаза W	ES841	MR1-3	Тормозной модуль	ES841	MR1-1
0В питание платы драйверов ES841	Одиночный провод 1 мм <sup>2</sup>		Фаза W	ES841	MR1-4	Тормозной модуль	ES841	MR1-2
Управление IGBT	Оптический кабель	G-B	Блок управления	ES842	OP-4	Тормозной модуль	ES841	OP5
Неисправность IGBT	Оптический кабель	FA-B	Блок управления	ES842	OP-3	Тормозной модуль	ES841	OP3



**ВНИМАНИЕ**

Не снимайте колпачок соединителя OP4 на плате управления ES841 тормозного модуля.

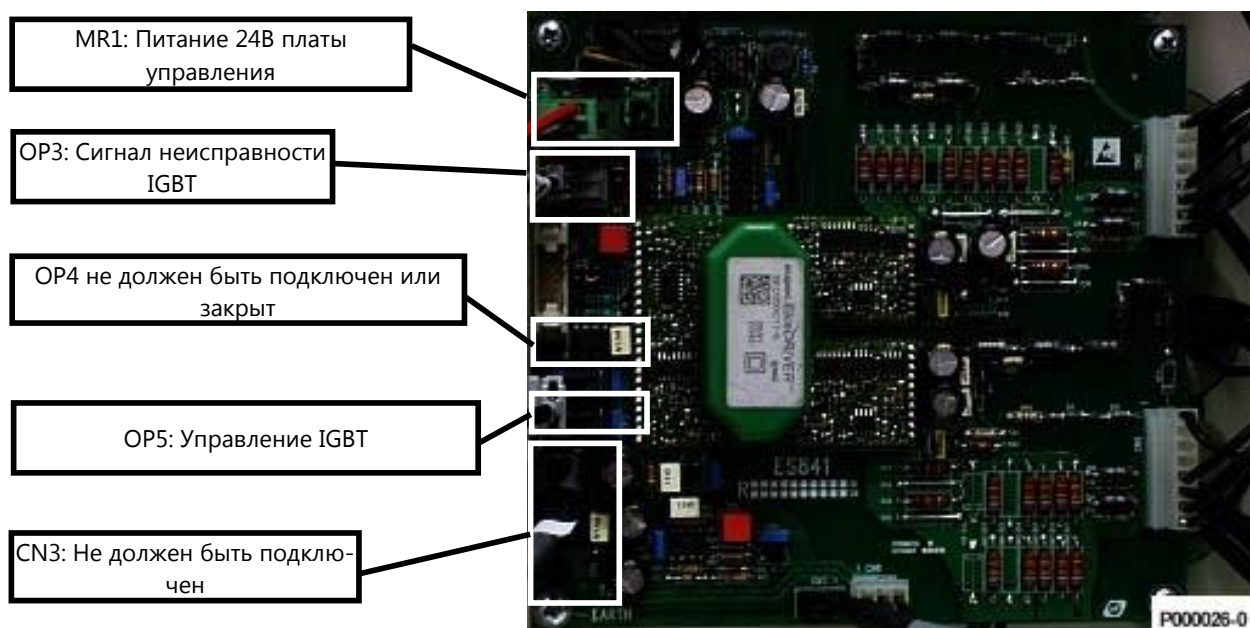
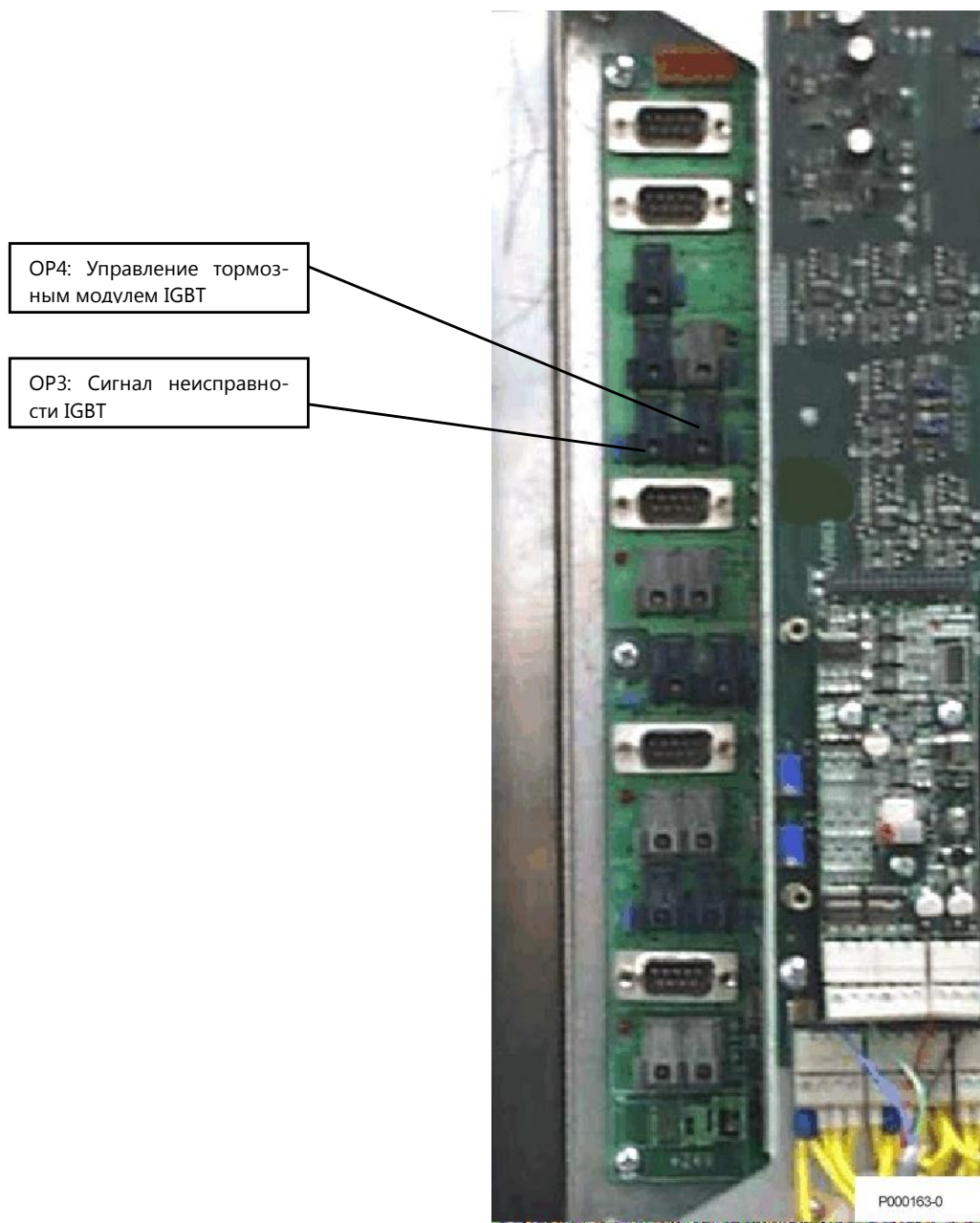


Рис. 85: Плата управления ES841 тормозного модуля



**Рис. 86: Подключение оптических кабелей к плате управления ES482**

Рисунок ниже показывает внутренние соединения тормозного модуля в преобразователях S65-S70.



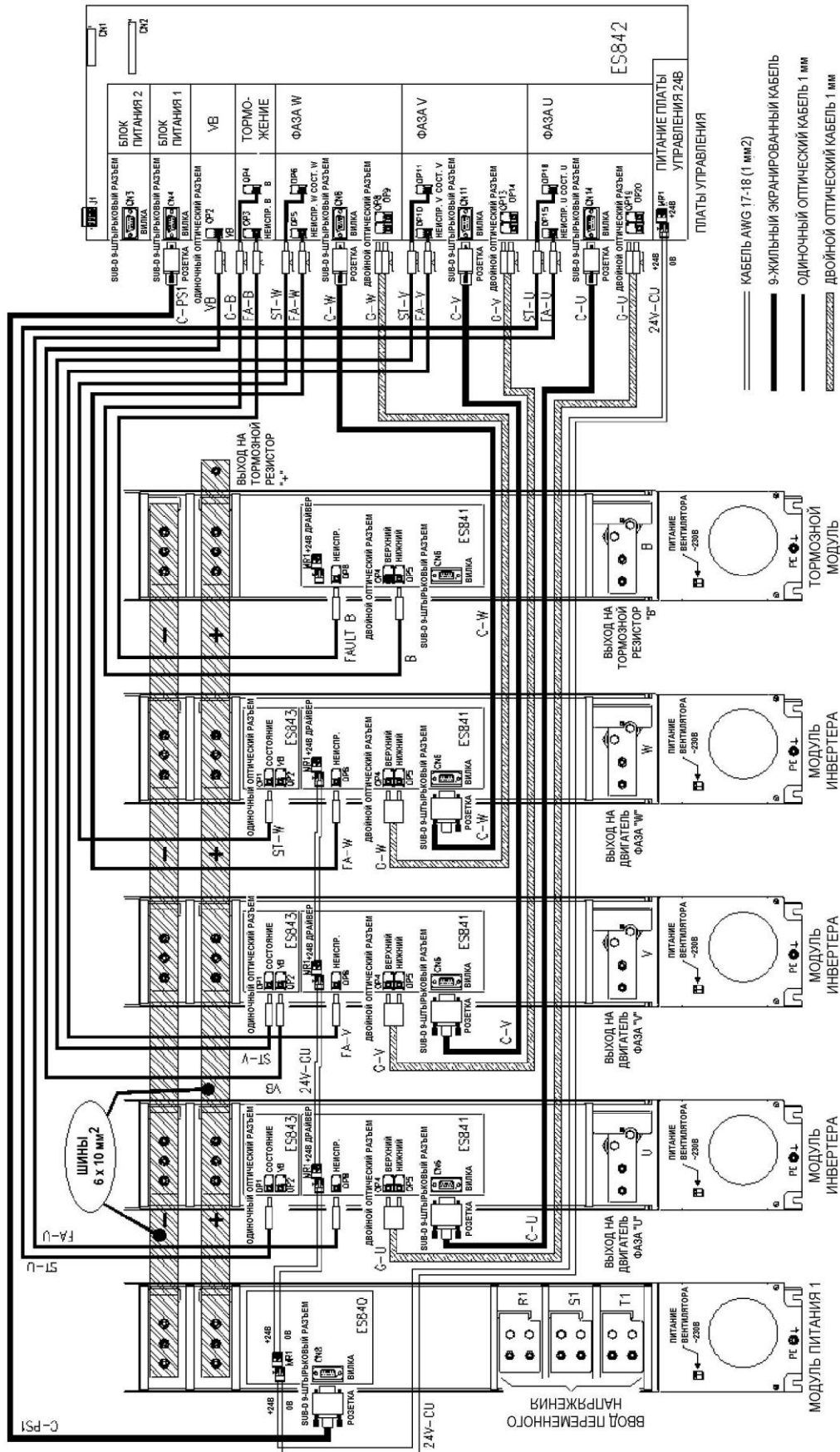


Рис. 87: Внутренние соединения тормозного модуля в преобразователях S65-S70.



### 6.4.5. ТОРМОЗНЫЕ РЕЗИСТОРЫ ДЛЯ BU1440 4T



**ВНИМАНИЕ**

Сечения проводов, указанные в таблице, соответствуют одному проводу на каждый тормозной резистор.



**ВНИМАНИЕ**

Кабели подключения тормозных резисторов должны иметь изолирующие и тепловые свойства, отвечающие требованиям применения. В зависимости от цикла работы поверхность тормозных резисторов может нагреваться до температуры 200°C. Минимальное номинальное напряжение кабеля должно составлять 0.6/1кВ.



**ОПАСНО**

Тормозные резисторы могут нагреваться до температуры более 200°C.



**ВНИМАНИЕ**

Рассеиваемая тормозным резистором мощность может достигать мощности двигателя, умноженной на цикл торможения; используйте соответствующую систему воздушного охлаждения. Не устанавливайте тормозные резисторы близко к объектам, чувствительным к теплу.



**ВНИМАНИЕ**

Не подключайте резисторы с сопротивлением ниже указанного в таблице.

#### 6.4.5.1. ПРИМЕНЕНИЯ С ЦИКЛОМ ТОРМОЖЕНИЯ 10%, КЛАСС 4T

Размер	Модель	Тормозной модуль	Тормозные резисторы						
			Используемые резисторы				Соединение	Значение, (Ω)	Сечение провода, мм <sup>2</sup> (AWG или kcmils)
			К-во	К-во	Рекомендуемое сопротивление, (Ω)	Мощность, (кВт)			
S65	0598	1	1	1.2	64	IP23	A	1.2	95(4/0)
	0748	1	2	1.2	64	IP23	A	1.2	95(4/0)
	0831	1	2	1.2	48	IP23	B	0.8	120(250)
S75	0964	1	2	1.2	48	IP23	B	0.6	120(250)
	1130	1	2	1.2	64	IP23	B	0.6	120(250)
	1296	2	4	1.8	32	IP23	V	0.9/2	95(4/0)

## 6.4.5.2. ПРИМЕНЕНИЯ С ЦИКЛОМ ТОРМОЖЕНИЯ 20%, КЛАСС 4Т

Размер	Модель	Тормозной модуль	Тормозные резисторы						
			Используемые резисторы				Соединение	Значение, (Ω)	Сечение провода, мм <sup>2</sup> (AWG или kcmils)
			К-во	К-во	Рекомендуемое сопротивление, (Ω)	Мощность, (кВт)			
S65	0598	1	2	2.4	64	IP23	B	1.2	120(250)
	0748	1	2	2.4	64	IP23	B	1.2	120(250)
	0831	1	3	2.4	48	IP23	B	0.8	120(250)
S75	0964	1	4	2.4	64	IP23	B	0.6	120(250)
	1130	1	4	2.4	64	IP23	B	0.6	120(250)
	1296	2	4	1.8	64	IP23	V	0.9/2	120(250)

## 6.4.5.3. ПРИМЕНЕНИЯ С ЦИКЛОМ ТОРМОЖЕНИЯ 50%, КЛАСС 4Т

Размер	Модель	Тормозной модуль	Тормозные резисторы						
			Используемые резисторы				Соединение	Значение, (Ω)	Сечение провода, мм <sup>2</sup> (AWG или kcmils)
			К-во	К-во	Рекомендуемое сопротивление, (Ω)	Мощность, (кВт)			
S65	0598	1	4	1.2	64	IP23	D	1.2	120(250)
	0748	1	4	1.2	64	IP23	D	1.2	120(250)
	0831	1	6	1.2	64	IP23	E	0.8	120(250)
S75	0964	1	8	1.2	64	IP23	F	0.6	120(250)
	1130	1	8	1.2	64	IP23	F	0.6	120(250)
	1296	2	12	1.4	64	IP23	ME	0.93/2	120(250)

A – один резистор

B – два или более подключенных параллельно резисторов

C – два подключенных последовательно резистора

D – четыре резистора (параллельное соединение двух пар последовательно соединенных резисторов)

E – шесть резисторов (параллельное соединение трех пар последовательно соединенных резисторов)

F – восемь резисторов (параллельное соединение четырех пар последовательно соединенных резисторов)

V – два агрегата, каждый из которых включает в себя тормозной модуль и два подключенных параллельно резистора

ME – два агрегата, каждый из которых включает в себя тормозной модуль и шесть резисторов (параллельное соединение трех пар последовательно соединенных резисторов)

### 6.4.6. ТОРМОЗНЫЕ РЕЗИСТОРЫ ДЛЯ BU1440 5T-6T



**ВНИМАНИЕ**

Сечения проводов, указанные в таблице, соответствуют одному проводу на каждый тормозной резистор.



**ОПАСНО**

Тормозные резисторы могут нагреваться до температуры более 200°C.



**ВНИМАНИЕ**

Рассеиваемая тормозным резистором мощность может достигать мощности двигателя, умноженной на цикл торможения; используйте соответствующую систему воздушного охлаждения. Не устанавливайте тормозные резисторы близко к объектам, чувствительным к теплу.



**ВНИМАНИЕ**

Не подключайте резисторы с сопротивлением ниже указанного в таблице.

#### 6.4.6.1. ПРИМЕНЕНИЯ С ЦИКЛОМ ТОРМОЖЕНИЯ 10%, КЛАСС 5T

Размер	Модель	Тормозной модуль	Тормозные резисторы						
			Используемые резисторы				Соединение	Значение, (Ω)	Сечение провода, мм <sup>2</sup> (AWG или kcmils)
			К-во	К-во	Рекомендуемое сопротивление, (Ω)	Мощность, (кВт)			
S65	0250	1	1	3.0	32	IP23	A	3.0	70(2/0)
	0312	1	1	2.4	48	IP23	A	2.4	70(2/0)
	0366	1	1	2.4	48	IP23	A	2.4	95(4/0)
	0399	1	1	1.8	64	IP23	A	1.8	95(4/0)
	0457	1	1	1.6	64	IP23	A	1.6	95(4/0)
	0524	1	2	2.8	48	IP23	B	1.4	50(1/0)
	0598	1	2	2.4	48	IP23	B	1.2	50(1/0)
	0748	1	2	2.1	48	IP23	B	1.05	95(4/0)
S70	0831	1	2	1.8	64	IP23	B	0.9	95(4/0)
S75	0964	1	3	2.4	48	IP23	B	0.8	50(1/0)
	1130	1	3	1.8	64	IP23	B	0.6	95(4/0)
S80	1296	1	3	1.6	64	IP23	B	0.53	95(4/0)

## 6.4.6.2. ПРИМЕНЕНИЯ С ЦИКЛОМ ТОРМОЖЕНИЯ 20%, КЛАСС 5Т

Размер	Модель	Тормозной модуль	Тормозные резисторы						
			Используемые резисторы				Соединение	Значение, (Ω)	Сечение провода, мм <sup>2</sup> (AWG или kcmils)
			К-во	К-во	Рекомендуемое сопротивление, (Ω)	Мощность, (кВт)			
S65	0250	1	2	6.0	32	IP23	B	3.0	25(2/0)
	0312	1	2	5.0	48	IP23	B	2.5	35(2/0)
	0366	1	2	5.0	48	IP23	B	2.5	50(1/0)
	0399	1	2	3.6	64	IP23	B	1.8	50(1/0)
	0457	1	2	3.6	64	IP23	B	1.8	95(4/0)
	0524	1	3	4.2	64	IP23	B	1.4	50(1/0)
	0598	1	3	3.6	64	IP23	B	1.2	50(1/0)
	0748	1	3	2.8	64	IP23	B	0.93	70(2/0)
S70	0831	1	3	2.4	64	IP23	B	0.8	95(4/0)
S75	0964	1	4	2.8	64	IP23	B	0.7	70(2/0)
	1130	1	6	3.6	64	IP23	B	0.6	50(1/0)
S80	1296	1	6	3.0	64	IP23	B	0.5	70(2/0)

## 6.4.6.3. ПРИМЕНЕНИЯ С ЦИКЛОМ ТОРМОЖЕНИЯ 50%, КЛАСС 5Т

Размер	Модель	Тормозной модуль	Тормозные резисторы						
			Используемые резисторы				Соединение	Значение, (Ω)	Сечение провода, мм <sup>2</sup> (AWG или kcmils)
			К-во	К-во	Рекомендуемое сопротивление, (Ω)	Мощность, (кВт)			
S65	0250	1	4	3.0	48	IP23	D	3.0	70(2/0)
	0312	1	4	2.4	48	IP23	D	2.4	70(2/0)
	0366	1	4	2.4	64	IP23	D	2.4	95(4/0)
	0399	1	4	1.8	64	IP23	D	1.8	95(4/0)
	0457	1	6	2.4	64	IP23	E	1.6	70(2/0)
	0524	1	6	2.1	64	IP23	E	1.4	95(4/0)
	0598	1	8	2.4	64	IP23	F	1.2	70(2/0)
	0748	1	8	1.8	64	IP23	F	0.9	95(4/0)
S70	0831	1	8	1.8	64	IP23	F	0.9	95(4/0)
S75	0964	1	10	1.8	64	IP23	G	0.7	95(4/0)
	1130	1	12	1.8	64	IP23	H	0.6	95(4/0)
S80	1296	1	14	1.8	64	IP23	I	0.51	95(4/0)

A – один резистор

B – два или более подключенных параллельно резисторов

D – четыре резистора (параллельное соединение двух пар последовательно соединенных резисторов)

E – шесть резисторов (параллельное соединение трех пар последовательно соединенных резисторов)

F – восемь резисторов (параллельное соединение четырех пар последовательно соединенных резисторов)

G – десять резисторов (параллельное соединение пяти пар последовательно соединенных резисторов)

H – двенадцать резисторов (параллельное соединение шести пар последовательно соединенных резисторов)

I – четырнадцать резисторов (параллельное соединение семи пар последовательно соединенных резисторов)



**ВНИМАНИЕ**

Кабели подключения тормозных резисторов должны иметь изолирующие и тепловые свойства, отвечающие требованиям применения. В зависимости от цикла работы поверхность тормозных резисторов может нагреваться до температуры 200°C. Минимальное номинальное напряжение кабеля должно составлять 0.6/1кВ.

6.4.6.4. ПРИМЕНЕНИЯ С ЦИКЛОМ ТОРМОЖЕНИЯ 10%, КЛАСС 6T

Размер	Модель	Тормозной модуль	Тормозные резисторы						
			Используемые резисторы				Соединение	Значение, (Ω)	Сечение провода, мм <sup>2</sup> (AWG или kcmils)
			К-во	К-во	Рекомендуемое сопротивление, (Ω)	Мощность, (кВт)			
S65	0250	1	1	3.6	48	IP23	A	3.6	70(2/0)
	0312	1	1	2.4	48	IP23	A	2.4	70(2/0)
	0366	1	1	2.4	64	IP23	A	2.4	95(4/0)
	0399	1	1	1.8	64	IP23	A	1.8	95(4/0)
	0457	1	2	3.6	48	IP23	B	1.8	70(2/0)
	0524	1	2	2.8	48	IP23	B	1.4	70(2/0)
	0598	1	2	2.8	48	IP23	B	1.4	70(2/0)
	0748	1	2	2.4	48	IP23	B	1.2	70(2/0)
S70	0831	1	2	1.8	64	IP23	B	0.9	120(250)
S75	0964	1	3	2.4	64	IP23	B	0.8	70(2/0)
	1130	2	4	2.4	64	IP23	V	1.2/2	70(2/0)
S80	1296	2	4	2.1	64	IP23	V	1.05/2	95(4/0)

6.4.6.5. ПРИМЕНЕНИЯ С ЦИКЛОМ ТОРМОЖЕНИЯ 20%, КЛАСС 6T

Размер	Модель	Тормозной модуль	Тормозные резисторы						
			Используемые резисторы				Соединение	Значение, (Ω)	Сечение провода, мм <sup>2</sup> (AWG или kcmils)
			К-во	К-во	Рекомендуемое сопротивление, (Ω)	Мощность, (кВт)			
S65	0250	1	2	6.6	48	IP23	B	3.3	25(2/0)
	0312	1	2	5.0	48	IP23	B	2.5	50(1/0)
	0366	1	2	5.0	64	IP23	B	2.5	70(2/0)
	0399	1	2	3.6	64	IP23	B	1.8	70(2/0)
	0457	1	3	5.0	64	IP23	B	1.7	50(1/0)
	0524	1	3	4.2	64	IP23	B	1.4	50(1/0)
	0598	1	3	4.2	64	IP23	B	1.4	70(2/0)
	0748	1	3	3.6	64	IP23	B	1.2	70(2/0)
S70	0831	1	4	3.6	64	IP23	B	0.9	70(2/0)
S75	0964	1	6	1.2	64	IP23	E	0.8	120(250)
	1130	2	8	1.2	64	IP23	MD	1.2/2	120(250)
S80	1296	2	8	1.2	64	IP23	MD	1.2/2	120(250)

## 6.4.6.6. ПРИМЕНЕНИЯ С ЦИКЛОМ ТОРМОЖЕНИЯ 50%, КЛАСС 6Т

Размер	Модель	Тормозной модуль	Тормозные резисторы						
			Используемые резисторы				Соединение	Значение, (Ω)	Сечение провода, мм <sup>2</sup> (AWG или kcmils)
			К-во	К-во	Рекомендуемое сопротивление, (Ω)	Мощность, (кВт)			
S65	0250	1	4	3.6	48	IP23	D	3.6	70(2/0)
	0312	1	4	2.4	64	IP23	D	2.4	70(2/0)
	0366	1	4	2.4	64	IP23	D	2.4	120(250)
	0399	1	4	1.8	64	IP23	D	1.8	120(250)
	0457	1	6	2.4	64	IP23	E	1.6	95(4/0)
	0524	1	8	2.8	64	IP23	F	1.4	70(2/0)
	0598	1	8	2.8	64	IP23	F	1.4	70(2/0)
	0748	1	8	2.4	64	IP23	F	1.2	95(4/0)
S70	0831	1	10	2.4	64	IP23	G	0.96	95(4/0)
S75	0964	1	12	2.4	64	IP23	H	0.8	70(2/0)
	1130	2	16	2.4	64	IP23	MF	1.2/2	95(4/0)
S80	1296	2	16	2.1	64	IP23	MF	1.05/2	120(250)

A – один резистор

B – два или более подключенных параллельно резисторов

D – четыре резистора (параллельное соединение двух пар последовательно соединенных резисторов)

E – шесть резисторов (параллельное соединение трех пар последовательно соединенных резисторов)

F – восемь резисторов (параллельное соединение четырех пар последовательно соединенных резисторов)

G – десять резисторов (параллельное соединение пяти пар последовательно соединенных резисторов)

H – двенадцать резисторов (параллельное соединение шести пар последовательно соединенных резисторов)

V – два агрегата, каждый из которых включает в себя тормозной модуль и два подключенных параллельно резистора

MD – два агрегата, каждый из которых включает в себя тормозной модуль и четыре резистора (параллельное соединение двух пар последовательно соединенных резисторов)

MF – два агрегата, каждый из которых включает в себя тормозной модуль и восемь резисторов (параллельное соединение четырех пар последовательно соединенных резисторов)

**ВНИМАНИЕ**

Кабели подключения тормозных резисторов должны иметь изолирующие и тепловые свойства, отвечающие требованиям применения. В зависимости от цикла работы поверхность тормозных резисторов может нагреваться до температуры 200°C. Минимальное номинальное напряжение кабеля должно составлять 0.6/1 кВ.

## 6.4.7. ПОСТАВЛЯЕМЫЕ ТОРМОЗНЫЕ РЕЗИСТОРЫ

В спецификациях, приведенных для каждой модели, содержатся также данные по рассеиваемой мощности и максимальному времени работы в зависимости от напряжения питания преобразователя. В зависимости от этих данных выбираются значения параметров **C211** и **C212** (касающиеся функции торможения) в меню Resistor Braking (См. соответствующие главы в Инструкциях по программированию). По умолчанию значение параметра **C211** установлено так, чтобы не превышать допустимого времени работы любой модели резистора (см. далее).

Параметр **C212** соответствует максимальному циклу работы резистора и не должен превышать табличного значения (см. выше).



**ОПАСНО**

Тормозные резисторы могут нагреваться до температуры более 200°C.



**ВНИМАНИЕ**

Не устанавливайте значения параметров **C211** и **C212**, превышающие указанные в таблице выше ограничения. Это может привести к выходу резисторов из строя, а также стать причиной пожара.



**ВНИМАНИЕ**

Рассеиваемая тормозным резистором мощность может достигать 50% от мощности двигателя; используйте соответствующую систему воздушного охлаждения. Не устанавливайте тормозные резисторы близко к объектам, чувствительным к теплу.

### 6.4.7.1. МОДЕЛИ 350 Вт (IP55)

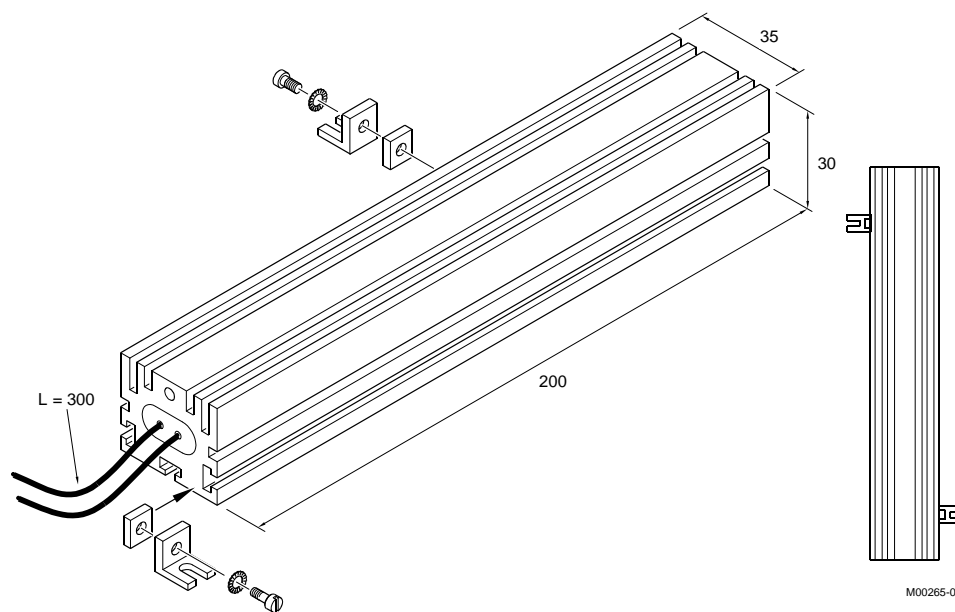


Рис. 88: Габаритные размеры, резистор 56-100 Ом/350 Вт

Тип	Вес (г)	Средняя рассеиваемая мощность (Вт)	Максимальная продолжительность непрерывной работы при 200-240 В (с)*
56 Ом/350 Вт RE2643560	400	350	3.5
100 Ом/350 Вт RE2644100	400	350	6

(\*) максимальное значение для параметра C212. При установке значения убедитесь, что максимальная рассеиваемая мощность для используемого резистора не превышена.

6.4.7.2. МОДЕЛИ 1300 Вт (IP33)

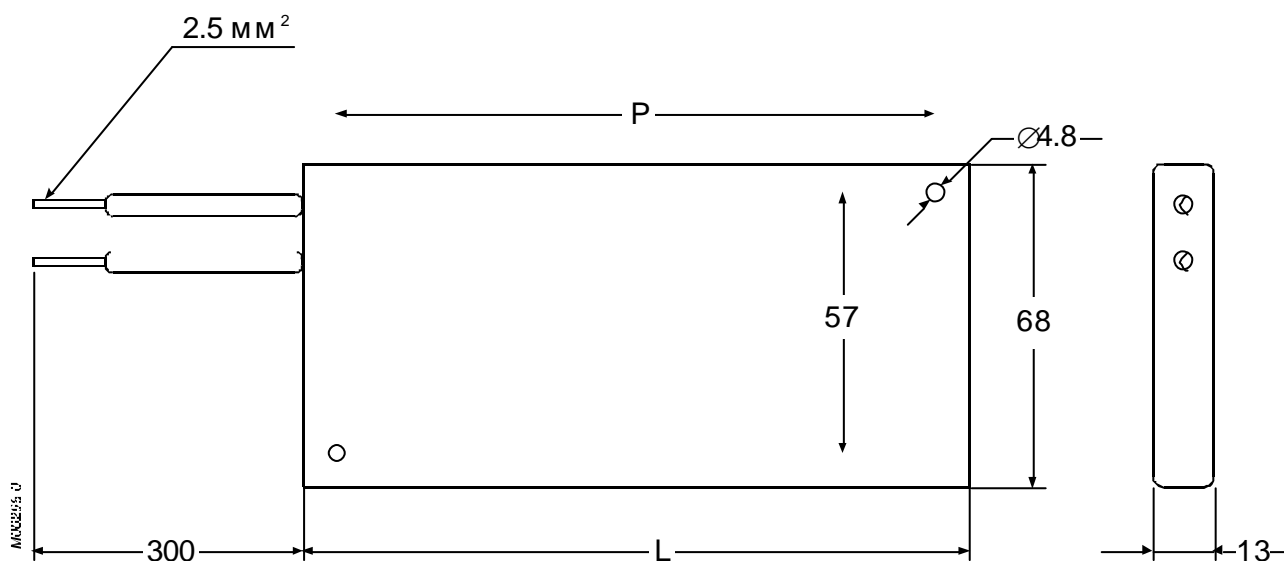


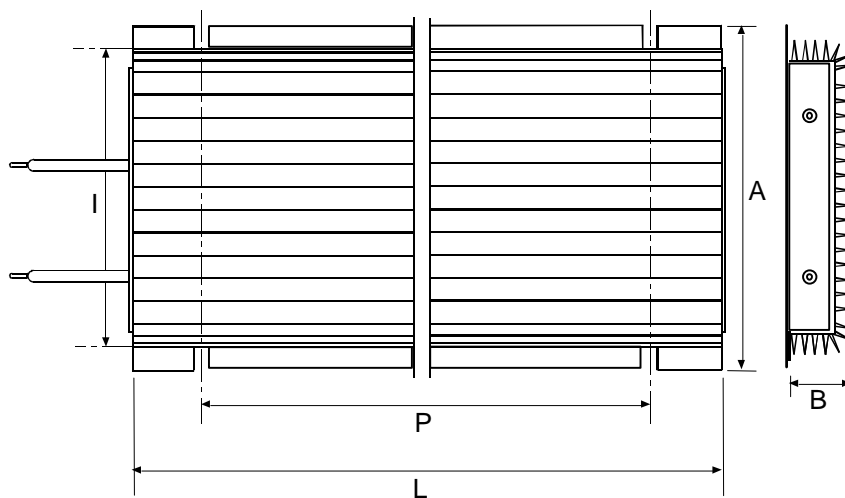
Рис. 89: Размеры и параметры тормозного резистора 75 Ом/1300 Вт

Тип	L (мм)	P (мм)	Вес (г)	Средняя рассеиваемая мощность (Вт)	Максимальная продолжительность непрерывной работы при 380-500 В (с)*
75 Ом/1300 Вт RE3063750	195	174	500	550	4

(\*) максимальное значение для параметра C212. При установке значения убедитесь, что максимальная рассеиваемая мощность для используемого резистора не превышена.



6.4.7.3. МОДЕЛИ IP55-54 ОТ 1100 Вт ДО 2200 Вт



M00619-0

Рис. 90: Размеры и механические характеристики тормозных резисторов от 1100 до 2200 Вт

Тип	A (мм)	B (мм)	L (мм)	I (мм)	P (мм)	Вес (г)	Исполнение	Средняя рассеиваемая мощность (Вт)	Максимальная продолжительность непрерывной работы	
									380-500 В (с)*	200-240 В (с)*
15 Ом/1100 Вт RE3083150	95	30	320	80-84	240	1250	IP55	950	не применяется	6
20 Ом/1100 Вт RE3083200									не применяется	8
50 Ом/1100 Вт RE3083500									5	20
10 Ом/1500 Вт RE3093100	120	40	320	107-112	240	2750	IP54	1100	не применяется	6
39 Ом/1500 Вт RE3093390									6	25
50 Ом/1500 Вт RE3093500									8	32
25 Ом/1800 Вт RE310250	120	40	380	107-112	300	3000	IP54	1300	5	20
15 Ом/2200 Вт RE3113150	190	67	380	177-182	300	7000	IP54	2000	5	20
50 Ом/2200 Вт RE3113500									15	60
75 Ом/2200 Вт RE3113750									23	неограниченно

стандартная длина проводников: 300 мм

(\*) максимальное значение для параметра C212. При установке значения убедитесь, что максимальная рассеиваемая мощность для используемого резистора не превышена.

6.4.7.4. МОДЕЛИ IP20 4кВт-8кВт-12кВт

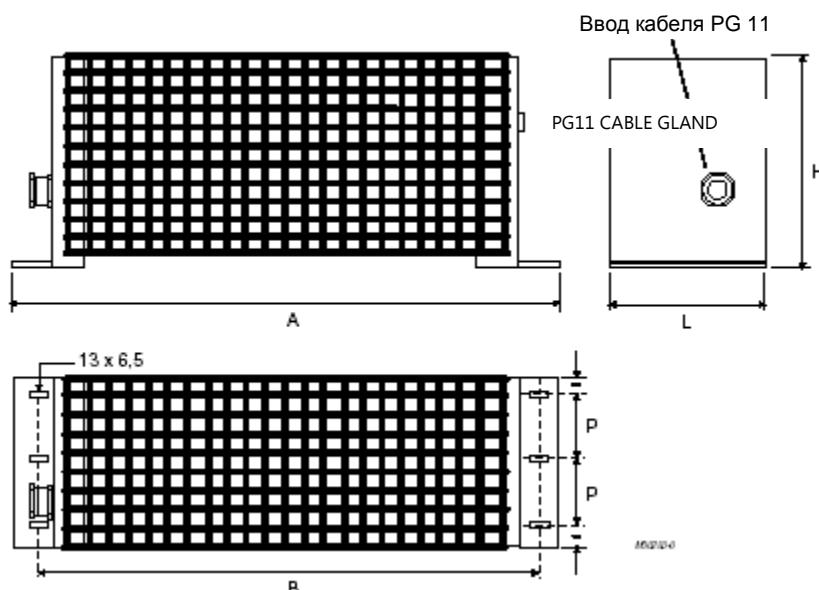


Рис. 91: Размеры тормозных резисторов 4кВт, 8кВт и 12кВт

РЕЗИСТОР	А (мм)	В (мм)	L (мм)	H (мм)	P (мм)	Вес (г)	Средняя рас- сеиваемая мощность (Вт)	Максимальная продолжитель- ность непрерывной работы	
								380-500 В (с)*	200-240 В (с)*
5Ω/4кВт RE3482500	620	600	100	250	40	5.5	4000	не применяется	7
15Ω/4кВт RE3483150								5	21
20Ω/4кВт RE3483200								7	28
25Ω/4кВт RE3483250								9	35
39Ω/4кВт RE3483390								14	неограни- ченно
50Ω/4кВт RE3483500								18	
3.3Ω/8кВт RE3762330	620	600	160	250	60	10.6	8000	не применяется	9
5Ω/8кВт RE3762500								не применяется	14
10Ω/8кВт RE3763100								7	28
3.3 Ω/12кВт RE4022330	620	600	200	250	80	13.7	12000	не применяется	14
6.6Ω/12кВт RE4022660								7	28
10Ω/12кВт RE4023100								10	42

(\*) максимальное значение для параметра C212. При установке значения убедитесь, что максимальная рассеиваемая мощность для используемого резистора не превышена.



**ВНИМАНИЕ**

Поскольку металлический корпус тормозного резистора может нагреваться до высоких температур, необходимо применять кабели, выдерживающие эти температуры.

6.4.7.5. МОДЕЛИ КОРПУСНОГО ИСПОЛНЕНИЯ IP23, 4кВт-64кВт

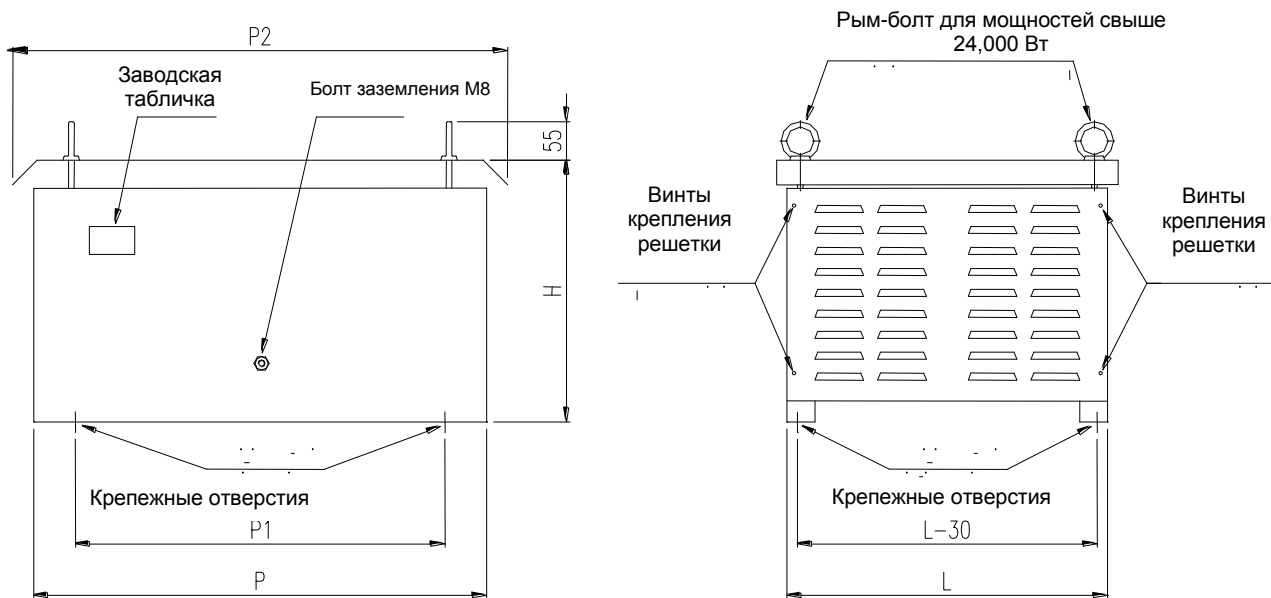


Рис. 92: Габаритные и установочные размеры корпусного резистора IP23

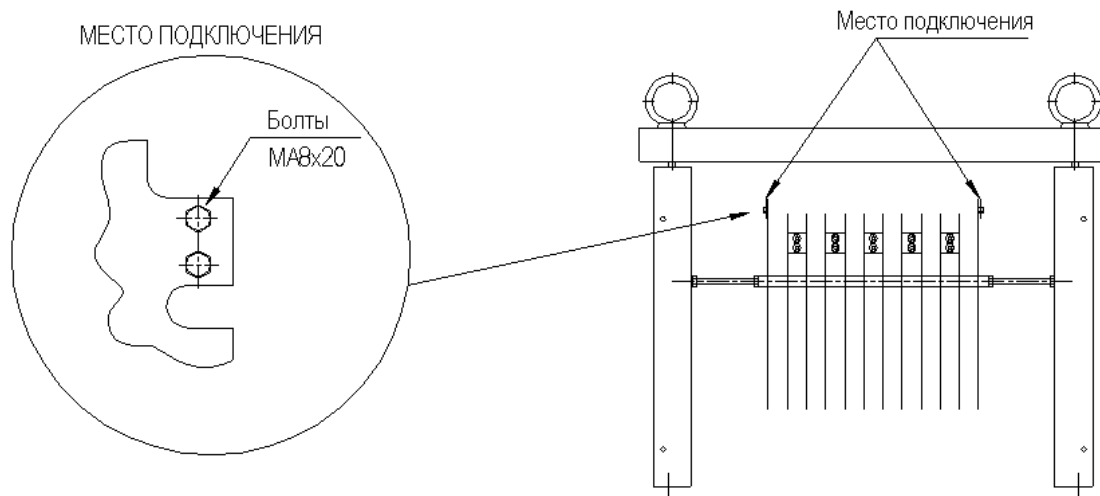


Рис. 93: Клеммы электрического подключения в корпусных резисторах

Снимите решетки для получения доступа к клеммам.



**ВНИМАНИЕ**

На рисунке показан резистор 20 Ом/12 кВт. В некоторых моделях необходимо снять обе панели для получения доступа к клеммам.



**ВНИМАНИЕ**

Поскольку металлический корпус тормозного резистора может нагреваться до высоких температур, необходимо применять кабели, выдерживающие эти температуры.

РЕЗИСТОР	P (мм)	P1 (мм)	P2 (мм)	L (мм)	H (мм)	Вес (г)	Средняя рассе- иваемая мощ- ность (Вт)	Максимальная продолжительность непре- рывной работы (с)(*)			
								200-240 В	380-500 В	500-575 В	660-690 В
50Ω/4 кВт RE3503500	650	530	710	320	375	20	4000	неогра- ниченно	35	22	15
15Ω/8 кВт RE3783150	650	530	710	320	375	23	8000	85	21	13	не при- меняется
50Ω/8 кВт RE3783500	650	530	710	380	375	23	8000	неогра- ниченно	71	44	30
20Ω/12 кВт RE4053200	650	530	710	460	375	34	12000	неогра- ниченно	42	26	18
3.6Ω/16 кВт RE4162360	650	530	710	550	375	40	16000	40	10	не при- меняется	не при- меняется
5Ω/16 кВт RE4162500	650	530	710	550	375	40	16000	57	14	не при- меняется	не при- меняется
6.6Ω/16 кВт RE4162660	650	530	710	550	375	40	16000	75	18	11	не при- меняется
10Ω/16 кВт RE4163100	650	530	710	550	375	40	16000	неогра- ниченно	28	18	12
15Ω/16 кВт RE4163150	650	530	710	550	375	40	16000	неогра- ниченно	42	27	18
20Ω/16 кВт RE4163200	650	530	710	550	375	40	16000	неогра- ниченно	57	35	24
3Ω /24кВт RE4292300	650	530	710	750	375	54	24000	50	12	не при- меняется	не при- меняется
6.6Ω /24кВт RE4292660	650	530	710	750	375	54	24000	112	28	17	11
10Ω /24кВт RE4293100	650	530	710	750	375	54	24000	неогра- ниченно	42	27	18
15Ω /24кВт RE4293150	650	530	710	750	375	54	24000	неогра- ниченно	64	40	27
1.8Ω/32кВт RE4362180	650	530	710	990	375	68	32000	60	16	не при- меняется	не при- меняется
2.4Ω/32кВт RE4362240	650	530	710	990	375	68	32000	54	13	не при- меняется	не при- меняется
2.8Ω/32кВт RE4362280	650	530	710	990	375	68	32000	63	15	не при- меняется	не при- меняется
3Ω/32кВт RE4362300	650	530	710	990	375	68	32000	68	17	10	не при- меняется
3.6Ω/32кВт RE4362360	650	530	710	990	375	68	32000	82	20	12	не при- меняется
4.2Ω/32кВт RE4362420	650	530	710	990	375	68	32000	96	23	14	10
5Ω/32кВт RE4362500	650	530	710	990	375	68	32000	114	28	17	12
6Ω/32кВт RE4362600	650	530	710	990	375	68	32000	неогра- ниченно	34	21	14
6.6Ω/32кВт RE4362660	650	530	710	990	375	68	32000	неогра- ниченно	37	23	15

0.45Ω/48кВт RE4461450	650	530	710	750	730	101	48000	15	не при- меняется	не при- меняется	не при- меняется
0.6Ω/48кВт RE4461600	650	530	710	750	730	101	48000	20	не при- меняется	не при- меняется	не при- меняется
0.8Ω/48кВт RE4461800	650	530	710	750	730	101	48000	27	не при- меняется	не при- меняется	не при- меняется
1.2Ω/48кВт RE4462120	650	530	710	750	730	101	48000	40	10	не при- меняется	не при- меняется
1.4Ω/48кВт RE4462140	650	530	710	750	730	101	48000	47	11	не при- меняется	не при- меняется
1.6Ω/48кВт RE4462160	650	530	710	750	730	101	48000	54	13	не при- меняется	не при- меняется
2.1Ω/48кВт RE4462210	650	530	710	750	730	101	48000	71	17	11	не при- меняется
2.4Ω/48кВт RE4462240	650	530	710	750	730	101	48000	81	20	12	не при- меняется
2.8Ω/48кВт RE4462280	650	530	710	750	730	101	48000	95	23	14	10
3Ω/48кВт RE4462300	650	530	710	750	730	101	48000	неогра- ниченно	25	16	10
3.6Ω/48кВт RE4462360	650	530	710	750	730	101	48000	неогра- ниченно	30	19	13
6Ω/64 кВт RE4562600	650	530	710	990	730	128	64000	неогра- ниченно	120	90	60
5Ω/48 кВт RE4462500	650	530	710	750	730	101	48000	неогра- ниченно	75	55	35
4.2Ω/48кВт RE4462420	650	530	710	750	730	101	48000	неогра- ниченно	35	22	15
5Ω/48кВт RE4462500	650	530	710	750	730	101	48000	неогра- ниченно	42	26	18
6Ω/48кВт RE4462600	650	530	710	750	730	101	48000	неогра- ниченно	51	31	21
6.6Ω/48кВт RE4462660	650	530	710	750	730	101	48000	неогра- ниченно	56	35	23
15Ω/48кВт RE4463150	650	530	710	750	730	101	48000	неогра- ниченно	неогра- ниченно	79	54
0.3Ω/64кВт RE4561300	650	530	710	990	730	128	64000	13	не при- меняется	не при- меняется	не при- меняется
0.45Ω/64кВт RE4561450	650	530	710	990	730	128	64000	20	не при- меняется	не при- меняется	не при- меняется
0.6Ω/64кВт RE4561600	650	530	710	990	730	128	64000	27	не при- меняется	не при- меняется	не при- меняется
0.8Ω/64кВт RE4561800	650	530	710	990	730	128	64000	36	не при- меняется	не при- меняется	не при- меняется
1.2Ω/64кВт RE4562120	650	530	710	990	730	128	64000	54	13	не при- меняется	не при- меняется
1.4Ω/64кВт RE4562140	650	530	710	990	730	128	64000	63	15	10	не при- меняется
1.6Ω/64кВт RE4562160	650	530	710	990	730	128	64000	72	18	11	не при- меняется
1.8Ω/64кВт RE4562180	650	530	710	990	375	128	64000	81	20	12	не при- меняется
2.1Ω/64кВт RE4562210	650	530	710	990	730	128	64000	95	23	14	10

2.4Ω/64кВт RE4562240	650	530	710	990	730	128	64000	109	27	17	11
2.8Ω/64кВт RE4562280	650	530	710	990	730	128	64000	неограниченно	31	19	13
3Ω/64кВт RE4562300	650	530	710	990	730	128	64000	неограниченно	34	21	14
3.6Ω/64кВт RE4562360	650	530	710	990	730	128	64000	неограниченно	40	25	17
4.2Ω/64кВт RE4562420	650	530	710	990	730	128	64000	неограниченно	47	29	20
5Ω/64кВт RE4552500	650	530	710	990	730	128	64000	неограниченно	56	35	24
6Ω/64кВт RE4562600	650	530	710	990	730	128	64000	неограниченно	68	42	29
10Ω/64кВт RE4563100	650	530	710	990	730	128	64000	неограниченно	113	70	48

(\*) максимальное значение для параметра C212. При установке значения убедитесь, что максимальная рассеиваемая мощность для используемого резистора не превышена.

## 6.5. НАБОР ДЛЯ ВЫНОСА ПУЛЬТА

### 6.5.1. ВЫНОС ПУЛЬТА НА ПАНЕЛЬ ШКАФА

Пульт управления преобразователя может быть вынесен в удобное место. Для этого поставляется специальный набор аксессуаров, включающий в себя:

- пластиковую рамку для установки пульта на переднюю стенку шкафа,
- кронштейн для крепления пульта на передней двери шкафа,
- прокладка между рамкой и панелью,
- кабель (длина: 5 м).

Если детали этого набора установлены правильно, то обеспечивается степень защиты IP54. Подробнее вынос пульта описан в главе 3.6 РАБОТА С ПУЛЬТОМ УПРАВЛЕНИЯ И ЕГО ВЫНОС.

### 6.5.2. ВЫНОС ПУЛЬТА ДЛЯ УПРАВЛЕНИЯ НЕСКОЛЬКИМИ ПРЕОБРАЗОВАТЕЛЯМИ

Набор для выноса пульта управления используется для подключения стандартного пульта SINUS PENTA к одному или нескольким преобразователям производства Elettronica Santerno через интерфейс RS485 по протоколу MODBUS RTU. При этом пульт может связываться с любым прибором и становится мастером в сети, позволяя обойтись без другого управляющего устройства (например, контроллера).

Пульт автоматически определяет, какой прибор к нему подключен. Если подключено несколько приборов, то пользователь может выбрать нужный из списка.



**ПРИМЕЧАНИЕ**

Все приборы в одной сети должны иметь различные номера, иначе связь становится невозможной.

#### 6.5.2.1. СОСТАВ НАБОРА

Набор, подключаемый через интерфейс RS485, включает в себя следующие компоненты:

Конвертер, имеющий на одной стороне разъем RJ45, а на другой – 9-полюсную розетку sub-D..... 1  
Блок питания ~220 В / ~9 В, для питания независимо от стандартного пульта ..... 1

ОПИСАНИЕ	НОМЕР ДЛЯ ЗАКАЗА
Набор для подключения пульта через RS-485	ZZ0101850

## 6.5.2.2. УСЛОВИЯ РАБОТЫ

Температура:	0 ... +50 °С (при более высоких температурах свяжитесь с представительством Elettronica Santerno)
Относительная влажность:	5 ... 95% (без конденсата)
Максимальная высота над уровнем моря:	4000 м
Максимальный потребляемый ток от источника 9 В:	300 мА
Максимальная скорость обмена:	38.400 бит/с

## 6.5.2.3. ПОДКЛЮЧЕНИЕ ПУЛЬТА

Подключение со стороны преобразователя: 9-полюсная вилка типа D. Для получения доступа к разъему D снимите крышку на верхней стенке преобразователя (размеры S05..S15), или снимите крышку в нижней части преобразователя рядом с клеммами управления (размеры  $\geq$  S20). Если несколько преобразователей соединены в одну сеть, используйте разъем с такими же функциями, как и установленный на преобразователе.

Контакты разъема описаны в таблице ниже.

КОНТАКТ	НАЗНАЧЕНИЕ
1 – 3	(TX/RX A) Дифференциальный вход/выход А (двунаправленный) стандарта RS485. Положительная полярность по отношению к контактам 2 – 4 для логической 1 (MARK).
2 – 4	(TX/RX B) Дифференциальный вход/выход В (двунаправленный) стандарта RS485. Отрицательная полярность по отношению к контактам 1 – 3 для логической 1 (MARK).
5	(GND) Общий провод платы управления
6	(VTEST) Вход тестового питания – <b>не подключать</b>
7 – 8	Не используется
9	Питание + 5 В, до 100 мА

**ВНИМАНИЕ**

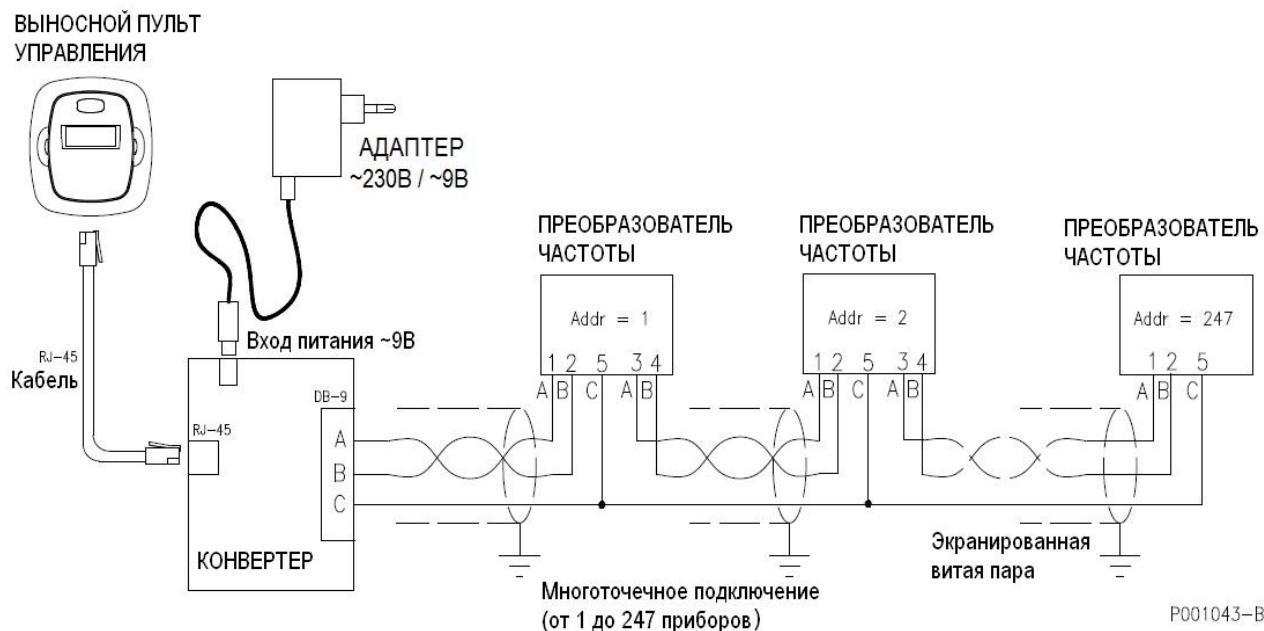
Металлический корпус разъема соединен с общей шиной преобразователя. Подключите оплетку кабеля данных (витая пара) к металлическому корпусу розетки, и при соединении он окажется подключенным к преобразователю.

Разъем RJ 45 должен быть подключен к пульту. Этот разъем имеет следующие контакты:

КОНТАКТ	НАЗНАЧЕНИЕ
4	(TX/RX A) Дифференциальный вход/выход А (двунаправленный) стандарта RS485. Положительная полярность по отношению к контакту 6 для логической 1 (MARK).
6	(TX/RX B) Дифференциальный вход/выход В (двунаправленный) стандарта RS485. Отрицательная полярность по отношению к контакту 4 для логической 1 (MARK).
1-2-3	(GND) Общий провод платы управления
5-7-8	Питание + 5 В, до 100 мА



На рисунке показана схема подключения:



**Рис. 94: Схема подключения компонентов набора для выноса пульта при управлении несколькими преобразователями**

#### 6.5.2.4. ПРОТОКОЛ СВЯЗИ

Для связи используется стандартный протокол MODBUS RTU.

Установите следующие значения параметров преобразователя и пульта; установка соответствующих параметров описана в Инструкции по программированию:

##### Установка параметров преобразователя

Скорость обмена:	38.400 bps
Формат данных:	8 bits
Стартовый бит:	1
Четность:	NO
Стоповый бит:	2
Протокол:	MODBUS RTU
Адрес устройства:	от 1 до 247 без конфликтов (по умолчанию - 1)
Электрический стандарт:	RS485
Задержка ответа преобразователя:	5 ms
Пауза в конце сообщения:	2 ms

##### Установка параметров пульта

Адрес устройства:	от 0 до 247 (по умолчанию - 1)
-------------------	--------------------------------

Чтобы просканировать подключенные преобразователи, установите на пульте адрес устройства 0. Пульт одновременно может связываться только с одним устройством.



##### ВНИМАНИЕ

При установке других значений указанных параметров возможно появление ошибок связи.

---

### 6.5.2.5. Подключение

Отключите питание преобразователей, затем выполните следующее:

**Отсоедините пульт, установленный на преобразователе (если таковой имеется)**

Способ отсоединения должен быть описан в Руководстве на соответствующий преобразователь.

**Соедините кабелем конвертер и пульт управления**

Подключите разъем DB9 к преобразователю или к сети RS485. На стороне преобразователя телефонный разъем RJ45 должен быть уже подключен к пульту управления.

**Проверьте наличие связи**

Включите один из подключенных к сети преобразователей. На пульте должно появиться сообщение POWER ON. Для сканирования преобразователей, подключенных к сети, установите адрес устройства на пульте равным 0. На дисплее пульта появится список подключенных устройств. Выберите используемый прибор и проверьте его функционирование. Функции прибора при управлении от пульта описаны в соответствующих Руководствах пользователя.

**Подключите отдельное питание пульта через блок питания**

Подключите выход блока питания к соответствующему разъему и включите его.

## 6.6. ДРОССЕЛИ

### 6.6.1. ВХОДНОЙ ДРОССЕЛЬ

Мы рекомендуем устанавливать трехфазный дроссель или дроссель постоянного тока в цепи питания для получения следующих преимуществ:

- ограничение пиковых бросков тока на входе и относительно высокого значения  $di/dt$ , возникающего при работе входного выпрямителя и сглаживающих конденсаторов;
- снижение уровня гармонических составляющих в потребляемом токе;
- увеличение коэффициента мощности и соответственно снижение тока, потребляемого от сети;
- увеличение срока службы конденсаторов в преобразователе.

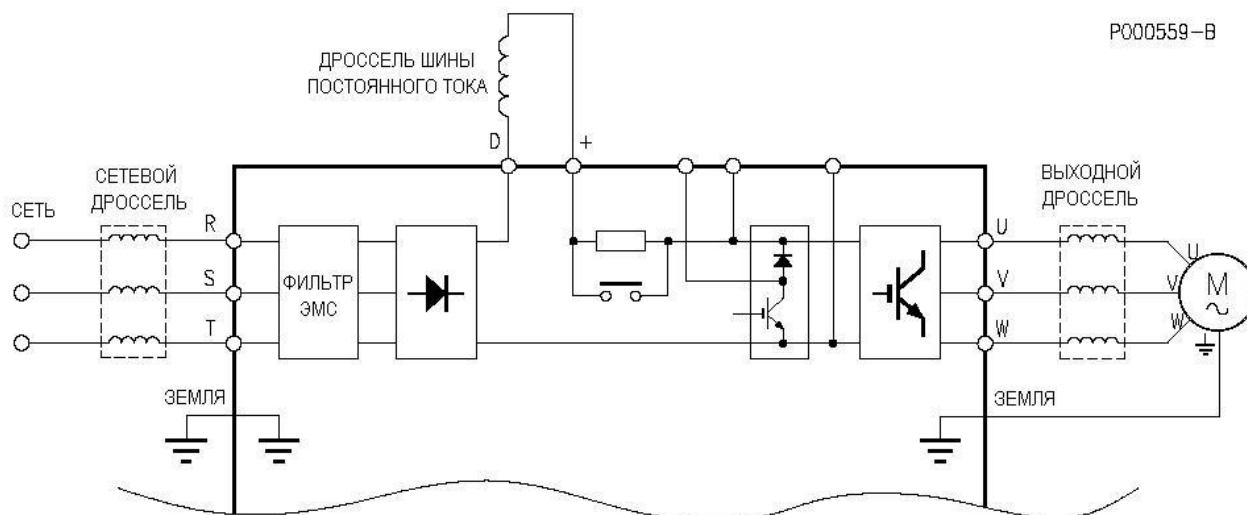


Рис. 95: Подключение опциональных дросселей

#### Гармонические токи

Форма различных синусоид (в частности, тока и напряжения) может рассматриваться как сумма основной частоты (50 или 60 Гц) и ее гармоник. В сбалансированных трехфазных системах присутствуют только токи нечетных гармоник, поскольку токи четных гармоник нейтрализуются за счет симметрии.

Источником гармонических помех является нелинейная нагрузка, потребляющая несинусоидальный ток. Типичным источником помех являются мостовые выпрямители (силовая электроника), переключение фидеров и флуоресцентные лампы. Трехфазные выпрямители потребляют ток с содержанием гармоник порядков  $n=6K\pm 1$ , где  $K=1,2,3,\dots$  (т.е. 5-я, 7-я, 11-я, 13-я, 17-я, 19-я и т.д.).

По мере роста частоты амплитуда соответствующей гармоники падает. Токи гармонических составляющих не передают активную мощность; они представляют собой дополнительную нагрузку на электрические кабели. Типичные последствия: перегрузка кабелей, снижение коэффициента мощности, нестабильность измерительных систем. Напряжение, наводимое токами, протекающими в индуктивностях трансформатора, может повредить другое оборудование или помешать работе систем, имеющих синхронизацию с сетью.



### Решение проблемы

По мере роста частоты амплитуда соответствующей гармоники падает; поэтому задача фильтрации сводится к нейтрализации низших гармоник. Наилучшим способом является увеличение сопротивления на низких частотах путем введения индуктивности. Силовые электроприводы без индуктивности на входе генерируют больший уровень гармонических помех, чем аналогичные системы с дросселями.

Индуктивность может быть введена как на входе в виде трехфазного дросселя, так и в цепи постоянного тока в виде однофазного дросселя, установленного между выпрямительным мостом и банком конденсаторов в преобразователе. Наилучшие результаты могут быть получены при установке дросселей как на входе, ток и в цепи постоянного тока.

В отличие от дросселя в цепи постоянного тока, трехфазные дроссели являются высокочастотными элементами, поэтому имеют большую эффективность.



#### ВНИМАНИЕ

Дроссели могут быть подключены к цепи постоянного тока только в приборах размера от S05-2T, S12, S41, S51, S42, S52, S60 и в модульных моделях. Если требуется установка дросселя постоянного тока в преобразователях других типоразмеров, то это необходимо указать при заказе (см. расположение силовых клемм при необходимости дросселя постоянного тока).



#### ВНИМАНИЕ

При использовании дросселей в цепи постоянного тока иногда оказывается невозможно подключить к преобразователю частоты тормозной резистор или внешний тормозной модуль (см. расположение силовых клемм при необходимости дросселя постоянного тока).

Гармонический состав токов на стороне питания преобразователя частоты

Амплитуда гармонических токов и их влияние на сеть сильно зависят от параметров самой сети. Значения, указанные в данном Руководстве, соответствуют большинству применений. При специальных требованиях свяжитесь со службой послепродажного сервиса компании Elettronica Santerno.

Для получения более точной информации и выполнения расчетов на основании конфигурации сети можно использовать программу Easy Harmonics компании Elettronica Santerno.

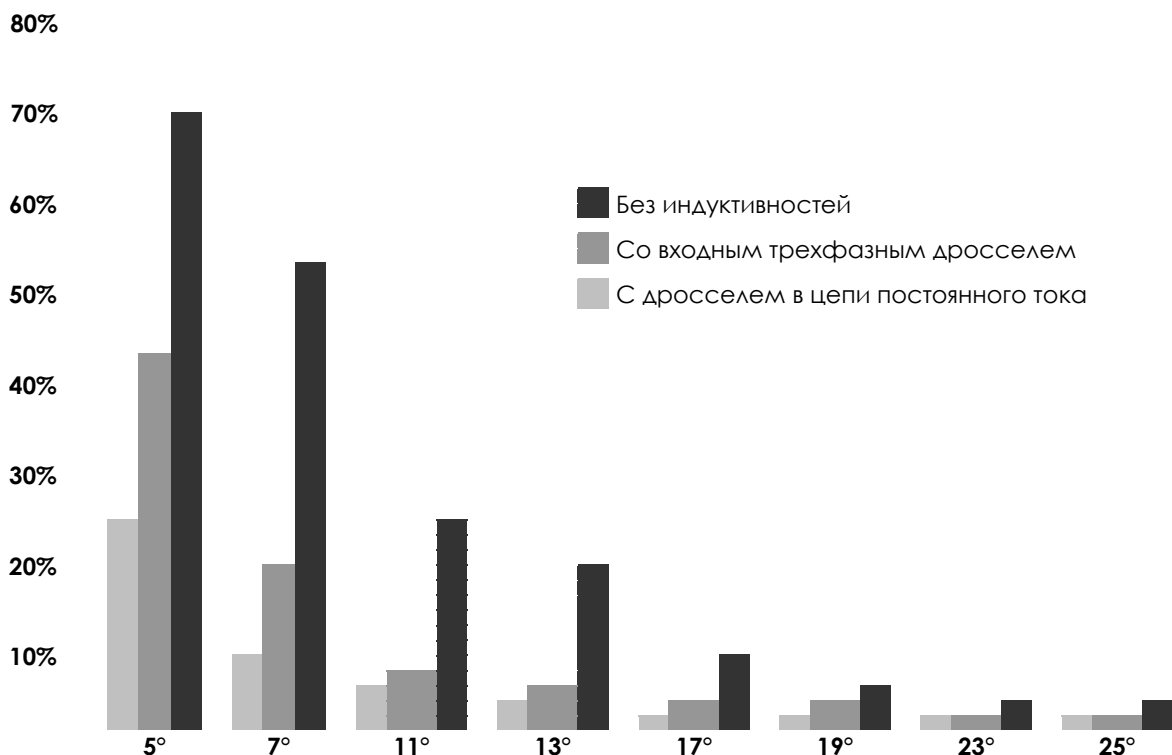
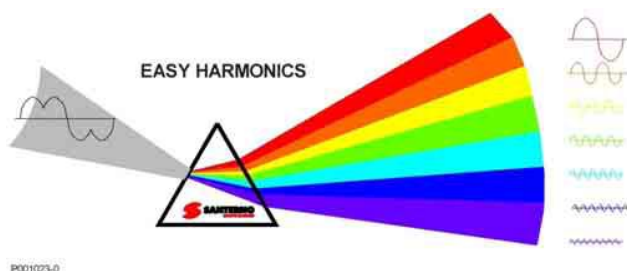


Рис. 96: Амплитуды гармонических токов (примерные значения)



**ВНИМАНИЕ**

Всегда используйте входной дроссель в следующих случаях: нестабильность сети; наличие приводов постоянного тока; наличие нагрузок, вызывающих сильные колебания напряжения сети в момент пуска; наличие систем коррекции коэффициента мощности.



**ВНИМАНИЕ**

Используйте входной дроссель в следующих случаях:

- если преобразователь Penta размера до S12 включительно установлен в сети с мощностью короткого замыкания более 500 кВА;
- если преобразователь Penta размера от S15 до S60 установлен в сети с мощностью короткого замыкания, более чем в 20 раз превышающую мощность преобразователя;
- с преобразователями Penta размера S65 и выше, если только они не подключены через отдельный трансформатор;
- с модульными преобразователями Penta, имеющими несколько модулей питания (размеры S70, S75, S80).

Параметры дросселей в зависимости от типоразмера преобразователя приведены в следующей главе.

## 6.6.2. 12-ПУЛЬСНОЕ ПОДКЛЮЧЕНИЕ

В преобразователях мощностью более 500 кВт обычно используется 12-пульсная схема выпрямления. Это подавляет самые низкие гармонические составляющие сетевого тока.

12-пульсная индуктивность подавляет токи 5-й и 7-й гармоник; остаются 11-я и 13-я гармоники, далее 23-я и 25-я, и т.д., с относительно более низкой амплитудой. Форма кривой тока потребления становится близкой к синусоиде.

В этом случае нужен специальный трансформатор и междуфазный дроссель для балансировки токов, а также дополнительный диодный мост, установленный вне преобразователя (для модульных преобразователей необходимо два модуля питания).

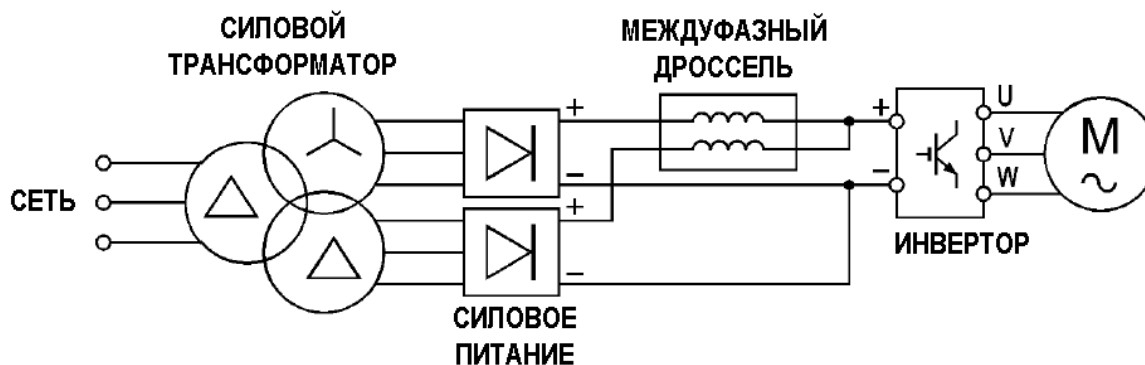


Рис. 97: Схема 12-пульсного подключения

### 6.6.3. ВЫХОДНОЙ ДРОССЕЛЬ (ФИЛЬТР DU/DT)

При больших расстояниях между преобразователем и двигателем может периодически срабатывать защита от перегрузки по току. Это происходит из-за паразитной емкости кабеля, генерирующей импульсы тока на выходе преобразователя. Эти импульсы могут быть ограничены установкой индуктивности на выходе преобразователя. Экранированные кабели имеют еще большую емкость, и могут быть причиной такого явления при меньшей длине.

Рекомендуемый выходной дроссель аналогичен входному (см. предыдущую главу), за исключением моделей размера S41, S42, S51, S52. Приведенные максимальные расстояния указаны для примера и зависят от маршрута прокладки кабеля и системы подключения. Например, если несколько преобразователей и их двигатели соединены в единую сеть, разделение сетевых кабелей и кабелей двигателей позволяет устранить емкостную связь между кабелями двигателей.

Причиной установки выходного дросселя может стать также ударные нагрузки на изоляцию двигателя из-за высокого значения  $du/dt$  на выходе преобразователя.



**ВНИМАНИЕ**

Использование фильтров  $du/dt$  настоятельно рекомендуется при длине кабеля свыше 100 м, а также при параллельном включении преобразователей.



**ВНИМАНИЕ**

Дроссели, указанные в таблице ниже, могут использоваться при выходной частоте преобразователя до 60 Гц. Дроссели, предназначенные для приборов типоразмеров S41, S42, S51, S52, могут использоваться до частоты 120 Гц. При более высоких частотах необходимо использовать специальные дроссели; свяжитесь с Elettронica Santerno S.p.A.



**ВНИМАНИЕ**

При использовании нескольких параллельно включенных двигателей учитывайте общую длину кабелей (сумму длин кабелей подключения каждого двигателя).

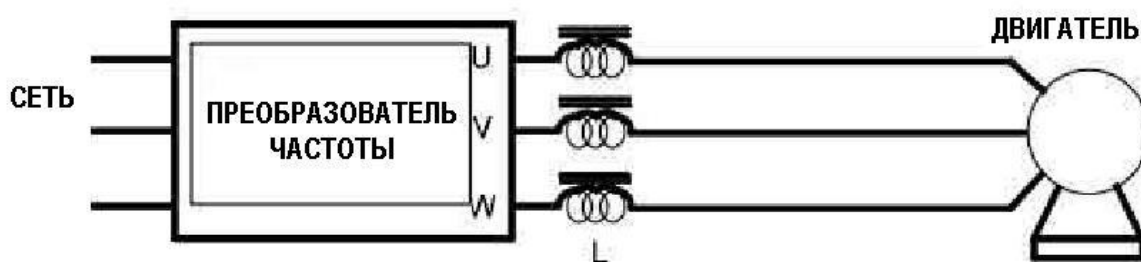


Рис. 98: Подключение выходного дросселя

## 6.6.4. ВЫБОР ДРОССЕЛЯ

## 6.6.4.1. КЛАСС 2Т – ДРОССЕЛИ ПЕРЕМЕННОГО И ПОСТОЯННОГО ТОКА

РАЗМЕР	МОДЕЛЬ	ВХОДНОЙ ТРЕХФАЗ- НЫЙ ДРОССЕЛЬ	ОДНОФАЗНЫЙ ДРОССЕЛЬ ПОСТОЯННОГО ТОКА	ВЫХОДНОЙ ДРОССЕЛЬ
S05	0007	IM0126004 2.0 мГн – 11 А	IM0140054 8 мГн–10.5А/12.8А (пик)	IM0126004 2.0 мГн – 11 А (Трехфазный)
	0008	IM0126044 1.27 мГн – 17 А	IM0140104 5.1 мГн–17А/21А (пик)	IM0126044
	0010			1.27 мГн – 17 А (Трехфазный)
	0015	IM0126084 0.7 мГн–32А	IM0140154 2.8 мГн–32.5А/40.5А (пик)	IM0126084 0.7 мГн–32 А (Трехфазный)
	0016			
	0020			
S12	0023	IM0126124 0.51 мГн – 43 А	IM0140204 2.0 мГн–47А/58.5 А (пик)	IM0126124 0.51 мГн – 43 А (Трехфазный)
	0033	IM0126144 0.3 мГн–68А	IM0140254 1.2 мГн–69А/87А (пик)	IM0126144 0.32 мГн–68Аrms (Трехфазный)
	0037			
S15	0038	IM0126164 0.24 мГн – 92 А	IM0140284 0.96 мГн–100А/160А (пик)	IM0126164 0.24 мГн – 92 А (Трехфазный)
	0040			
	0049			
S20	0060	IM0126204 0.16 мГн – 142 А	IM0140304 0.64 мГн–160А/195А (пик)	IM0126204 0.16 мГн – 142 А (Трехфазный)
	0067			
	0074			
	0086			
S30	0113	IM0126244 0.09 мГн – 252 А	IM0140404 0.36 мГн –275А/345А (пик)	IM0126244 0.09 мГн – 252 А (Трехфазный)
	0129			
	0150			
	0162			
S40	0179	IM0126284 0.061 мГн – 362 А	IM0140504 0.24 мГн –420А/520А(пик)	IM0126284 0.061 мГн – 362 А (Трехфазный)
	0200			
	0216			
	0250			
S41	0180	IM01266282 0.063мГн –360А	IM0140454 0.18мГн–420А/520А(пик)	IM0138200 0.070мГн –360А (Трехфазный)
	0202			
	0217			
	0260			
S50	0312	IM0126364 0.033 мГн – 662 А	IM0140654 0.132мГн–740А/930А(пик)	IM0126364 0.033 мГн – 662 А (Трехфазный)
	0366			
	0399			
S51	0313	IM012372 0.031мГн–720А	IM0140664 0.09мГн–830А/1040А(пик)	IM0138300 0.025мГн–700А (Трехфазный)
	0367			
	0402			
S60	0457	IM0126404 0.023 мГн – 945 А	IM0140754 0.092мГн– 1040А/1300А(пик)	IM0126404 0.023 мГн – 945 А (Трехфазный)
	0525			



6.6.4.2. КЛАСС 4Т – ДРОССЕЛИ ПЕРЕМЕННОГО И ПОСТОЯННОГО ТОКА

РАЗМЕР	МОДЕЛЬ	ВХОДНОЙ ТРЕХФАЗНЫЙ ДРОССЕЛЬ	ОДНОФАЗНЫЙ ДРОССЕЛЬ ПОСТОЯННОГО ТОКА	ВЫХОДНОЙ ДРОССЕЛЬ
<b>S05</b>	0005	IM0126004 2.0мГн-11А	Не применяется	IM0126004 2.0мГн-11А (Трехфазный)
	0007	IM0126044 1.27мГн-17А		IM0126044 1.27мГн-17А (Трехфазный)
	0009			
	0011			
	0014			
<b>S12</b>	0016	IM0126084 0.7мГн-32А	IM0140154 2.8мГн-32.5А/40.5А(пик)	IM0126084 0.7мГн-32А (Трехфазный)
	0017			
	0020			
	0025	IM0126124 0.51мГн-43А	IM0140204 2.0мГн-47А/58.5 А(пик)	IM0126124 0.51мГн-43А (Трехфазный)
	0030			
	0034			
0036				
<b>S15</b>	0038	IM0126144 0.3мГн-68А	IM0140254 1.2мГн-69А/87А(пик)	IM0126144 0.32мГн-68А (Трехфазный)
	0040			
	0049	IM0126164 0.24мГн-92А	IM0140284 0.96мГн-100А/160А(пик)	IM0126164 0.24мГн-92А (Трехфазный)
	0060			
<b>S20</b>	0067	IM0126204 0.16мГн-142А	IM0140304 0.64мГн-160А/195А(пик)	IM0126204 0.16мГн-142А (Трехфазный)
	0074			
	0086			
	0113			
<b>S30</b>	0129	IM0126244 0.09мГн-252А	IM0140404 0.36мГн- 275А/345 А(пик)	IM0126244 0.09мГн-252А (Трехфазный)
	0150			
	0162			
	0179			
<b>S40</b>	0200	IM0126284 0.061мГн-362А	IM0140504 0.24мГн-420А/520А(пик)	IM0126284 0.061мГн-362А (Трехфазный)
	0216			
	0250			
	0250			
<b>S41</b>	0180	IM01266282 0.063мГн -360А	IM0140454 0.18мГн-420А/520А(пик)	IM0138200 0.070мГн -360А(Трехфазный)
	0202			
	0217			
	0260			
<b>S50</b>	0312	IM0126364 0.033мГн-662А	IM0140654 0.132мГн-740А/930А(пик)	IM0126364 0.033мГн-662А (Трехфазный)
	0366			
	0399			
<b>S51</b>	0313	IM012372 0.031мГн-720А	IM0140664 0.09мГн-830А/1040А(пик)	IM0138300 0.025мГн-700А(Трехфазный)
	0367			
	0402			

<b>S60</b>	0457	IM0126404 0.023мГн-945А	IM0140754 0.092мГн-1040А/1300А(пик)	IM0126404 0.023мГн-945А (Трехфазный)
	0525			
	0598			
<b>S65</b>	0748	IM0126444 0.018мГн-1260А	IM0140854 0.072мГн-1470А/1850А(пик)	IM0126444 0.018мГн-1260А (Трехфазный)
	0831			
<b>S75</b>	0964	2 x IM0126404	2 x IM0140754	6 x IM0141782 0.015мГн-1250А (однофазный)
	1130	2 x IM0126404		
	1296	2 x IM0126444	2 x IM0140854	

**ВНИМАНИЕ**

Для преобразователей Penta до размера S30 доступны трехфазные дроссели исполнения IP54.

6.6.4.3. КЛАСС 5Т – 6Т – ДРОССЕЛИ ПЕРЕМЕННОГО И ПОСТОЯННОГО  
ТОКА

РАЗМЕР	МОДЕЛЬ	ВХОДНОЙ ТРЕХФАЗ- НЫЙ ДРОССЕЛЬ	ОДНОФАЗНЫЙ ДРОССЕЛЬ ПОСТОЯННОГО ТОКА	ВЫХОДНОЙ ДРОССЕЛЬ
<b>S42</b>	<b>0062</b>	IM0127167	IM0141404	IM018050
	<b>0069</b>	0.43мГн-95А	1.2мГн-110А/140А(пик)	0.17мГн-105А
	<b>0076</b>	IM0127202	IM0141414	IM0138100
	<b>0088</b>	0.29мГн-140А	0.80мГн-160А/205А(пик)	0.11мГн-165А
	<b>0131</b>	IM0127227	IM0141424	IM0138150
	<b>0164</b>	0.19мГн-210А	0.66мГн-240А/310А(пик)	0.075мГн-240А
	<b>0181</b>	IM0127274	IM0141434	IM0138200
	<b>0201</b>	0.12мГн-325А	0.32мГн-375А/490А(пик)	0.070мГн -360А (Трехфазный)
	<b>0218</b>	IM0127330	IM0141554	IM0138250
<b>0259</b>	0.096мГн-415А	0.27мГн-475А/625А(пик)	0.035мГн -440А (Трехфазный)	
<b>S52</b>	<b>0290</b>	IM0127350	IM0141664	IM0138300
	<b>0314</b>			
	<b>0368</b>			
	<b>0401</b>			
<b>S65</b>	0250	IM0127324	IM0141604	IM0127324
	0312	IM0127364	IM0141704	IM0127364
	0366			
	0399			
	0457			
	0525	IM0127404	IM0141804	IM0127404
	0598	0.040мГн-945 А	0.160мГн-1170А/1530А(пик)	0.040мГн-945А (Трехфазный)
	0748	IM0127444	IM0141904	IM0127444
	0.030мГн-1260 А	0.120мГн-1290А/1680А(пик)	0.030мГн-1260А (Трехфазный)	
<b>S70</b>	0831	2 x IM0127364	2 x IM0141704	
<b>S75</b>	0964	2 x IM0127404	2 x IM0141804	6 x IM0141782
	1130	3 x IM0127364	3 x IM0141704	
<b>S80</b>	1296	3 x IM0127404	3 x IM0141804	0.015мГн-1250А (однофазный)

## 6.6.4.4. КЛАСС 2Т – 4Т – МЕЖДУФАЗНЫЙ ДРОССЕЛЬ

РАЗМЕР	МОДЕЛЬ	МЕЖДУФАЗНЫЙ ДРОССЕЛЬ	
S65	0598	1100А	IM0143504
	0748	1400А	IM0143604
	0831		
S75	0964	2000А	IM0143704
	1130	2650А	IM0143804
	1296		

**ВНИМАНИЕ**

Дроссели разработаны для 12-пульсного подключения.  
В точности следуйте схеме подключения на Рис. 97.

## 6.6.4.5. КЛАСС 5Т – 6Т – МЕЖДУФАЗНЫЙ ДРОССЕЛЬ

РАЗМЕР	МОДЕЛЬ	МЕЖДУФАЗНЫЙ ДРОССЕЛЬ	
S65	0399	850А	IM0144304
	0457	1200А	IM0144454
	0542		
	0598		
0748	1450А	IM0144504	
S70			0831
S75/S80	0964	1850А	IM0144604
	1130	2450А	IM0144754
	1296		

**ВНИМАНИЕ**

Дроссели разработаны для 12-пульсного подключения.  
В точности следуйте схеме подключения на Рис. 97.

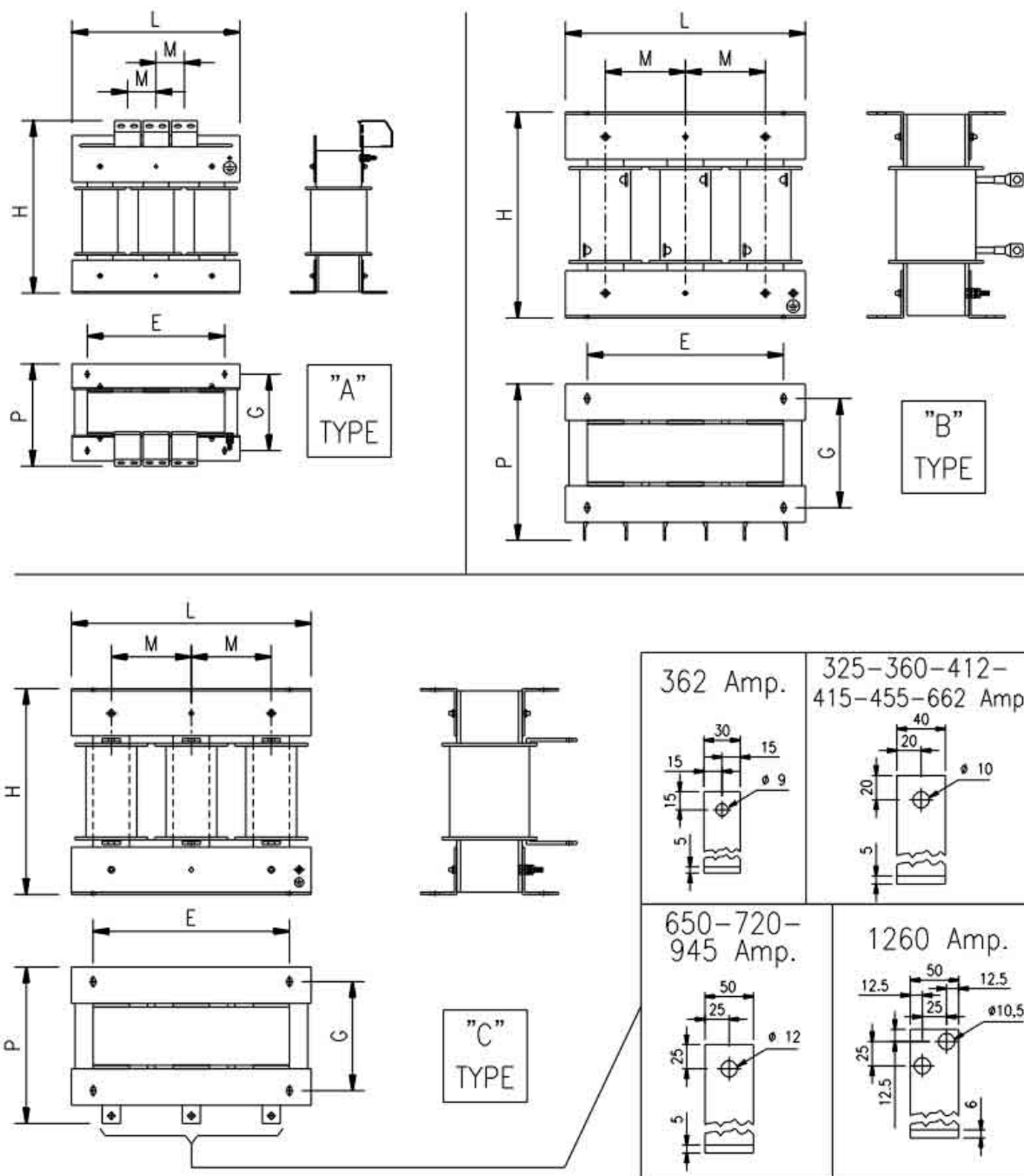
## 6.6.5. ПАРАМЕТРЫ ДРОССЕЛЕЙ

### 6.6.5.1. КЛАСС 2Т – 4Т – ТРЕХФАЗНЫЕ ДРОССЕЛИ

МОДЕЛЬ	ТИП	ПАРАМЕТРЫ		РАЗМЕРЫ							ОТВ. мм	ВЕС кг	ПОТЕРИ Вт
		мГн	А	ТИП	L	H	P	M	E	G			
IM0126004	ВХОДНОЙ/ВЫХОДНОЙ	2.00	11	A	120	125	75	25	67	55	5	2.9	29
IM0126044	ВХОДНОЙ/ВЫХОДНОЙ	1.27	17	A	120	125	75	25	67	55	5	3	48
IM0126084	ВХОДНОЙ/ВЫХОДНОЙ	0.70	32	B	150	130	115	50	125	75	7x14	5.5	70
IM0126124	ВХОДНОЙ/ВЫХОДНОЙ	0.51	43	B	150	130	115	50	125	75	7x14	6	96
IM0126144	ВХОДНОЙ/ВЫХОДНОЙ	0.30	68	B	180	160	150	60	150	82	7x14	9	150
IM0126164	ВХОДНОЙ/ВЫХОДНОЙ	0.24	92	B	180	160	150	60	150	82	7x14	9.5	183
IM0126204	ВХОДНОЙ/ВЫХОДНОЙ	0.16	142	B	240	210	175	80	200	107	7x14	17	272
IM0126244	ВХОДНОЙ/ВЫХОДНОЙ	0.09	252	B	240	210	220	80	200	122	7x14	25	342
IM0126284	ВХОДНОЙ/ВЫХОДНОЙ	0.061	362	C	300	260	185	100	250	116	9x24	36	407
IM0126282	ТОЛЬКО ВХОДНОЙ	0.063	360	C	300	286	205	100	250	116	9x24	44	350
IM0126324	ВХОДНОЙ/ВЫХОДНОЙ	0.054	410	C	300	260	205	100	250	116	9x24	39.5	423
IM0126332	ТОЛЬКО ВХОДНОЙ	0.05	455	C	300	317	217	100	250	128	9x24	54	410
IM0126364	ВХОДНОЙ/ВЫХОДНОЙ	0.033	662	C	300	290	235	100	250	143	9x24	53	500
IM0126372	ТОЛЬКО ВХОДНОЙ	0.031	720	C	360	342	268	120	325	176	9x24	84	700
IM0126404	ВХОДНОЙ/ВЫХОДНОЙ	0.023	945	C	300	320	240	100	250	143	9x24	67	752
IM0126444	ВХОДНОЙ/ВЫХОДНОЙ	0.018	1260	C	360	375	280	120	250	200	12	82	1070

### 6.6.5.2. КЛАСС 5Т – 6Т

МОДЕЛЬ	ТИП	ПАРАМЕТРЫ		РАЗМЕРЫ							ОТВ. мм	ВЕС кг	ПОТЕРИ Вт
		мГн	А	ТИП	L	H	P	M	E	G			
IM0127167	ТОЛЬКО ВХОДНОЙ	0.43	95	B	240	224	187	80	200	122	7x18	27	160
IM0127202	ТОЛЬКО ВХОДНОЙ	0.29	140	B	300	254	190	100	250	113	9x24	35	240
IM0127227	ТОЛЬКО ВХОДНОЙ	0.19	210	B	300	285	218	100	250	128	9x24	48	260
IM0127274	ТОЛЬКО ВХОДНОЙ	0.12	325	C	300	286	234	100	250	143	9x24	60	490
IM0127324	ВХОДНОЙ/ВЫХОДНОЙ	0.093	410	C	300	290	220	100	250	133	9x24	52	581
IM0127330	ТОЛЬКО ВХОДНОЙ	0.096	415	C	360	340	250	120	325	166	9x24	80	610
IM0127364	ВХОДНОЙ/ВЫХОДНОЙ	0.058	662	C	360	310	275	120	325	166	9x24	79	746
IM0127350	ТОЛЬКО ВХОДНОЙ	0.061	650	C	360	411	298	120	240	220	9x24	113	920
IM0127404	ВХОДНОЙ/ВЫХОДНОЙ	0.040	945	C	360	385	260	120	250	200	12	88	1193
IM0127444	ВХОДНОЙ/ВЫХОДНОЙ	0.030	1260	C	420	440	290	140	300	200	12	110	1438



P000539-B

Рис. 99: Механические характеристики трехфазных дросселей

6.6.5.3. КЛАСС 2Т – 4Т – ДРОССЕЛИ ЦЕПИ ПОСТОЯННОГО ТОКА

МОДЕЛЬ	ПОДКЛЮЧЕНИЕ	ПАРАМЕТРЫ		РАЗМЕРЫ							ОТВ.	ВЕС	ПОТЕРИ
		мГн	A	ТИП	L	H	P	M	E	G			
IM0140154	Шина пост. тока	2.8	32.5	A	160	140	120	80	100	100	7x10	8	110
IM0140204	Шина пост. тока	2.0	47	A	160	240	160	80	120	97	7x14	12	65
IM0140254	Шина пост. тока	1.2	69	A	160	240	160	80	120	97	7x14	13	75
IM0140284	Шина пост. тока	0.96	100	A	170	240	205	80	155	122	7x18	21	140
IM0140304	Шина пост. тока	0.64	160	A	240	260	200	120	150	121	9x24	27	180
IM0140404	Шина пост. тока	0.36	275	A	260	290	200	130	150	138	9x24	35	320
IM0140454	Шина пост. тока	0.18	420	B	240	380	220	120	205	156	9x24	49	290
IM0140504	Шина пост. тока	0.24	420	C	240	320	240	120	205	161	9x24	46	360
IM0140554	Шина пост. тока	0.216	460	C	260	320	240	130	205	176	9x24	53	450
IM0140604	Шина пост. тока	0.140	520	B	240	380	235	120	205	159	9x24	57	305
IM0140654	Шина пост. тока	0.132	740	C	280	400	280	140	200	200	12	82	550
IM0140664	Шина пост. тока	0.090	830	B	260	395	270	130	225	172	9x24	75	450
IM0140754	Шина пост. тока	0.092	1040	C	310	470	320	155	200	200	12	114	780
IM0140854	Шина пост. тока	0.072	1470	C	330	540	320	165	250	200	12	152	950

6.6.5.4. КЛАСС 5Т – 6Т – ДРОССЕЛИ ЦЕПИ ПОСТОЯННОГО ТОКА

МОДЕЛЬ	ПОДКЛЮЧЕНИЕ	ПАРАМЕТРЫ		РАЗМЕРЫ							ОТВ.	ВЕС	ПОТЕРИ
		мГн	A	ТИП	L	H	P	M	E	G			
IM0141404	Шина пост. тока	1.2	110	A	170	205	205	80	155	122	7x18	21	165
IM0141414	Шина пост. тока	0.80	160	A	200	260	215	100	150	111	9x24	27	240
IM0141424	Шина пост. тока	0.66	240	A	240	340	260	120	205	166	9x24	53	370
IM0141434	Шина пост. тока	0.32	375	B	240	380	235	120	205	159	9x24	56	350
IM0141554	Шина пост. тока	0.27	475	B	240	380	265	120	205	179	9x24	66	550
IM0141604	Шина пост. тока	0.372	520	C	330	460	340	165	250	200	12	133	620
IM0141664	Шина пост. тока	0.17	750	B	260	395	295	130	225	197	9x24	90	580
IM0141704	Шина пост. тока	0.232	830	C	330	550	340	165	250	200	12	163	800
IM0141804	Шина пост. тока	0.16	1170	C	350	630	360	175	250	200	12	230	1200
IM0141904	Шина пост. тока	0.12	1290	C	350	630	360	175	250	200	12	230	1300

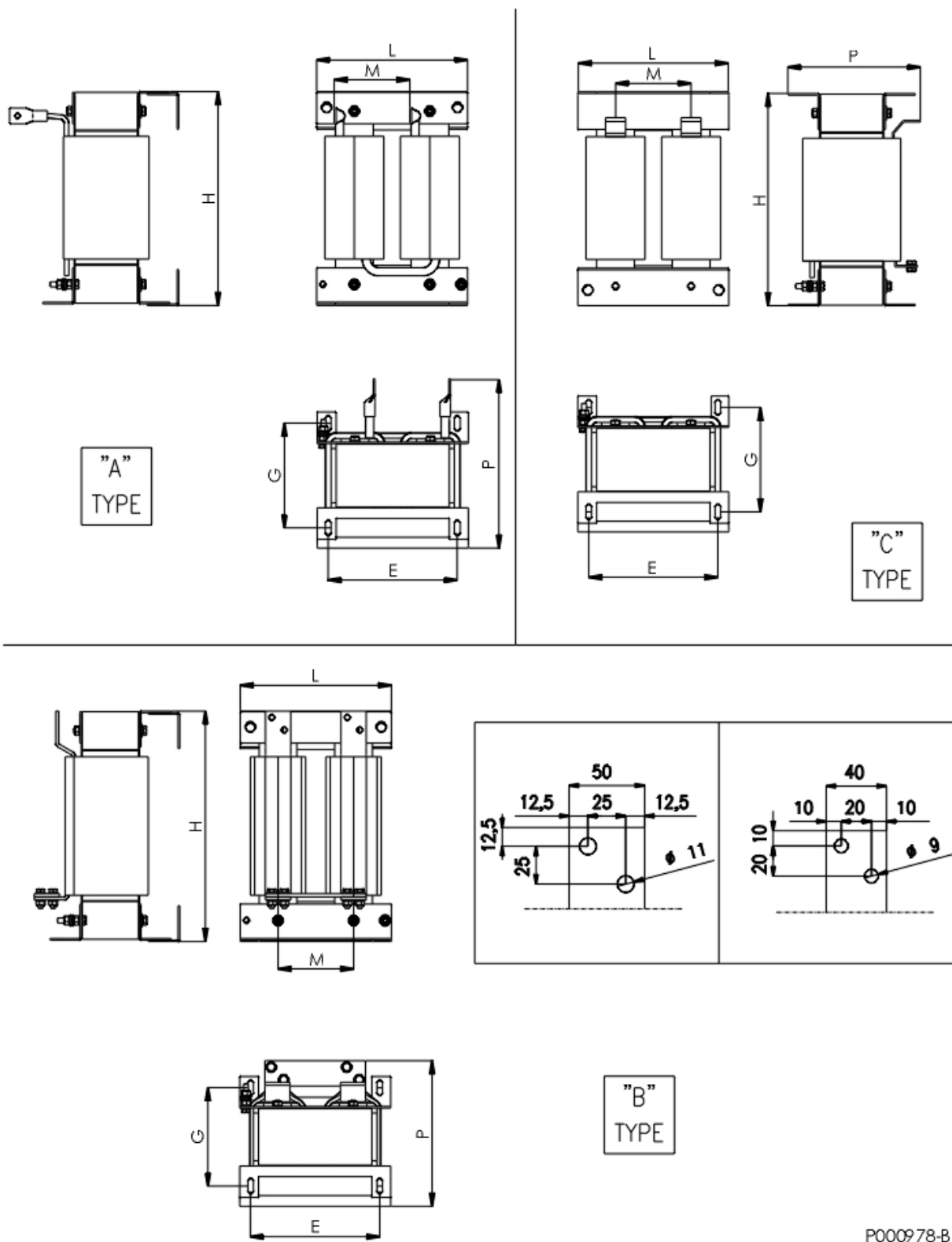


Рис. 100: Механические характеристики дросселей постоянного тока



6.6.5.5. КЛАСС 4Т, 5Т, 6Т – ТРЕХФАЗНЫЕ ДРОССЕЛИ DU/DT

МОДЕЛЬ	ПОДКЛЮЧЕНИЕ	ПАРАМЕТРЫ		РАЗМЕРЫ							ОТВ.	ВЕС	ПОТЕРИ
		мГн	А	ТИП	L	H	P	M	E	G			
IM0138050	ТОЛЬКО ВЫХОДНОЙ	0.17	105	A	300	259	192	100	250	123	9x24	39	270
IM0138100	ТОЛЬКО ВЫХОДНОЙ	0.11	165	A	300	258	198	100	250	123	9x24	42	305
IM0138150	ТОЛЬКО ВЫХОДНОЙ	0.075	240	A	300	321	208	100	250	123	9x24	52	410
IM0138200	ТОЛЬКО ВЫХОДНОЙ	0.070	360	B	360	401	269	120	250	200	12x25	77	650
IM0138250	ТОЛЬКО ВЫХОДНОЙ	0.035	440	B	360	401	268	120	250	200	12x25	75	710
IM0138300	ТОЛЬКО ВЫХОДНОЙ	0.025	700	B	360	411	279	120	250	200	12x25	93	875

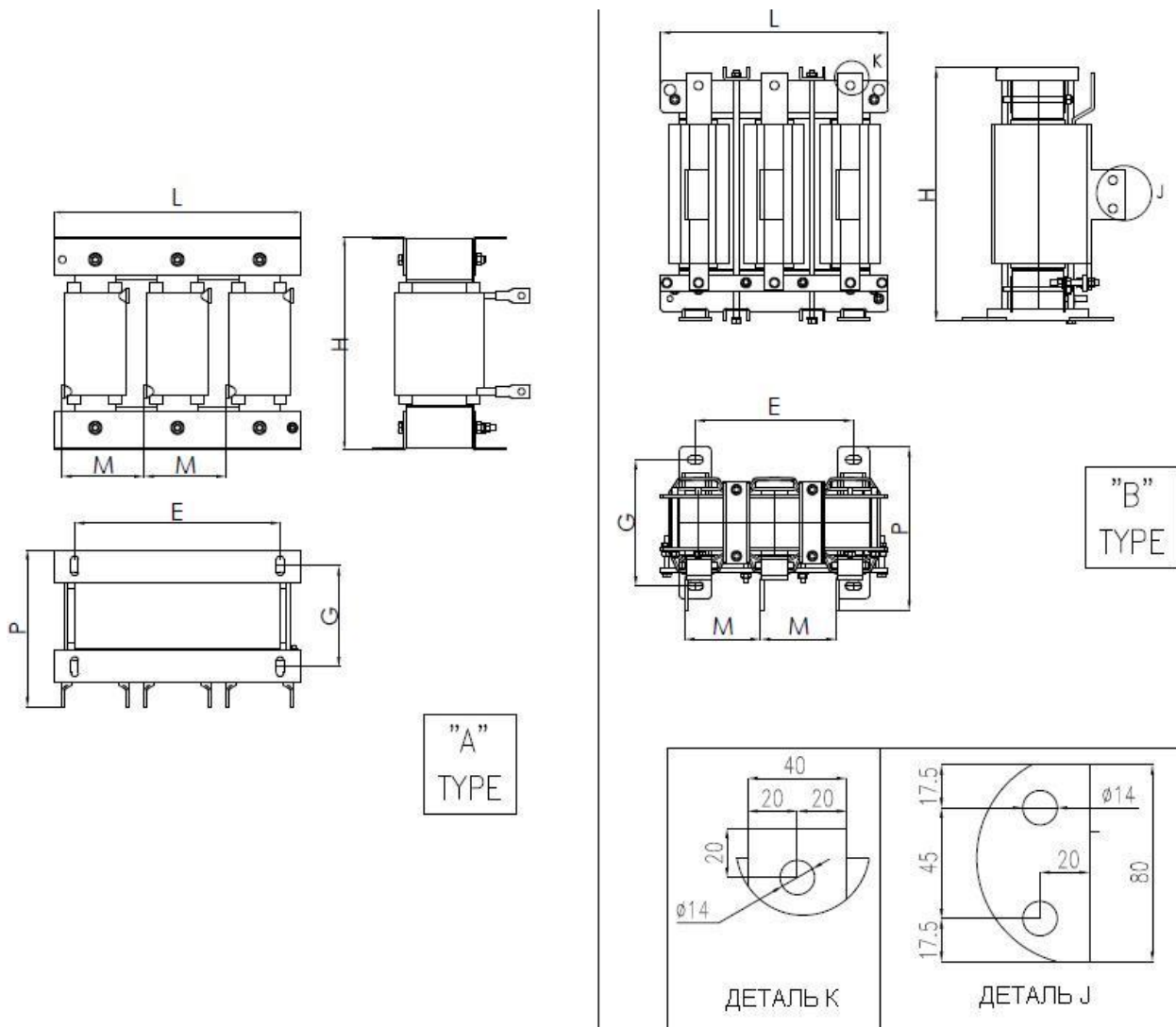


Рис. 101: Механические характеристики трехфазных дросселей du/dt

## 6.6.6. ТРЕХФАЗНЫЕ ДРОССЕЛИ ИСПОЛНЕНИЯ IP54, КЛАСС 2Т

РАЗМЕР	МОДЕЛЬ	ДРОССЕЛЬ	ТИП	РАЗМЕРЫ (см. Рис. 102)	ВЕС	ПОТЕРИ
				ТИП	кг	Вт
S05	0007	ZZ0112020	Трехфазный	А	7	48
	0008					
	0010	ZZ0112030	Трехфазный	А	9.5	70
	0015					
	0016					
S12	0020	ZZ0112040	Трехфазный	А	10	96
	0023					
	0033	ZZ0112045	Трехфазный	В	14	150
S15	0037	ZZ0112050	Трехфазный	В	14.5	183
	0038					
	0040					
S20	0049	ZZ0112060	Трехфазный	С	26	272
	0060					
	0067					
	0074					
S30	0086	ZZ0112070	Трехфазный	С	32.5	342
	0113					
	0129					
	0150					
	0162					

6.6.7. ТРЕХФАЗНЫЕ ДРОССЕЛИ ИСПОЛНЕНИЯ IP54, КЛАСС 4Т

РАЗМЕР	МОДЕЛЬ	ДРОССЕЛЬ	ТИП	РАЗМЕРЫ (см. Рис. 102)	ВЕС	ПОТЕРИ
				TYPE		
S05	0005	ZZ0112010	Трехфазный	A	6.5	29
	0007	ZZ0112020	Трехфазный	A	7	48
	0009					
	0011					
	0014					
S12	0016	ZZ0112030	Трехфазный	A	9.5	70
	0017					
	0020					
	0025	ZZ0112040	Трехфазный	A	10	96
	0030	ZZ0112045	Трехфазный	B	14	150
	0034					
0036						
S15	0038	ZZ0112050	Трехфазный	B	14.5	183
	0040					
	0049					
S20	0060	ZZ0112060	Трехфазный	C	26	272
	0067					
	0074					
	0086					
S30	0113	ZZ0112070	Трехфазный	C	32.5	342
	0129					
	0150					
	0162					

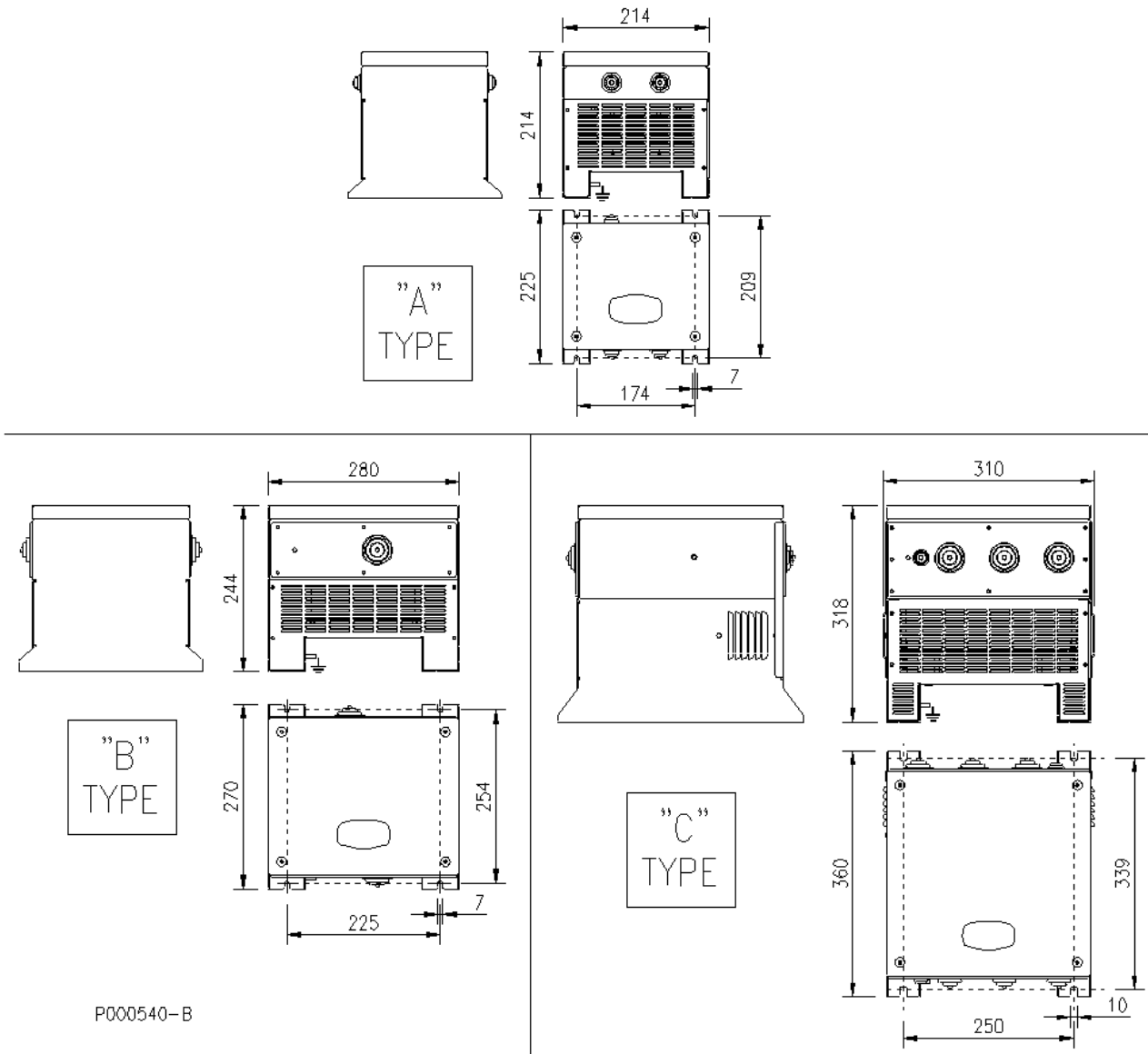


Рис. 102: Механические характеристики трехфазных дросселей, класс 2Т-4Т, исполнение IP54

### 6.6.8. ВЫХОДНЫЕ ОДНОФАЗНЫЕ ДРОССЕЛИ ДЛЯ МОДУЛЬНЫХ ПРЕОБРАЗОВАТЕЛЕЙ РАЗМЕРОВ S75 и S80

#### 6.6.8.1. ОДНОФАЗНЫЙ ДРОССЕЛЬ КЛАССА 4Т-5Т-6Т

МОДЕЛЬ	ПОДКЛЮЧЕНИЕ	ПАРАМЕТРЫ		РАЗМЕРЫ						ОТВ. мм	ВЕС кг	ПОТЕРИ Вт
		мГн	А	L	H	P	M	E	G			
IM0141782	Выход S75 и S80	0.015	1250	260	430	385	136	200	270	9x24	100	940

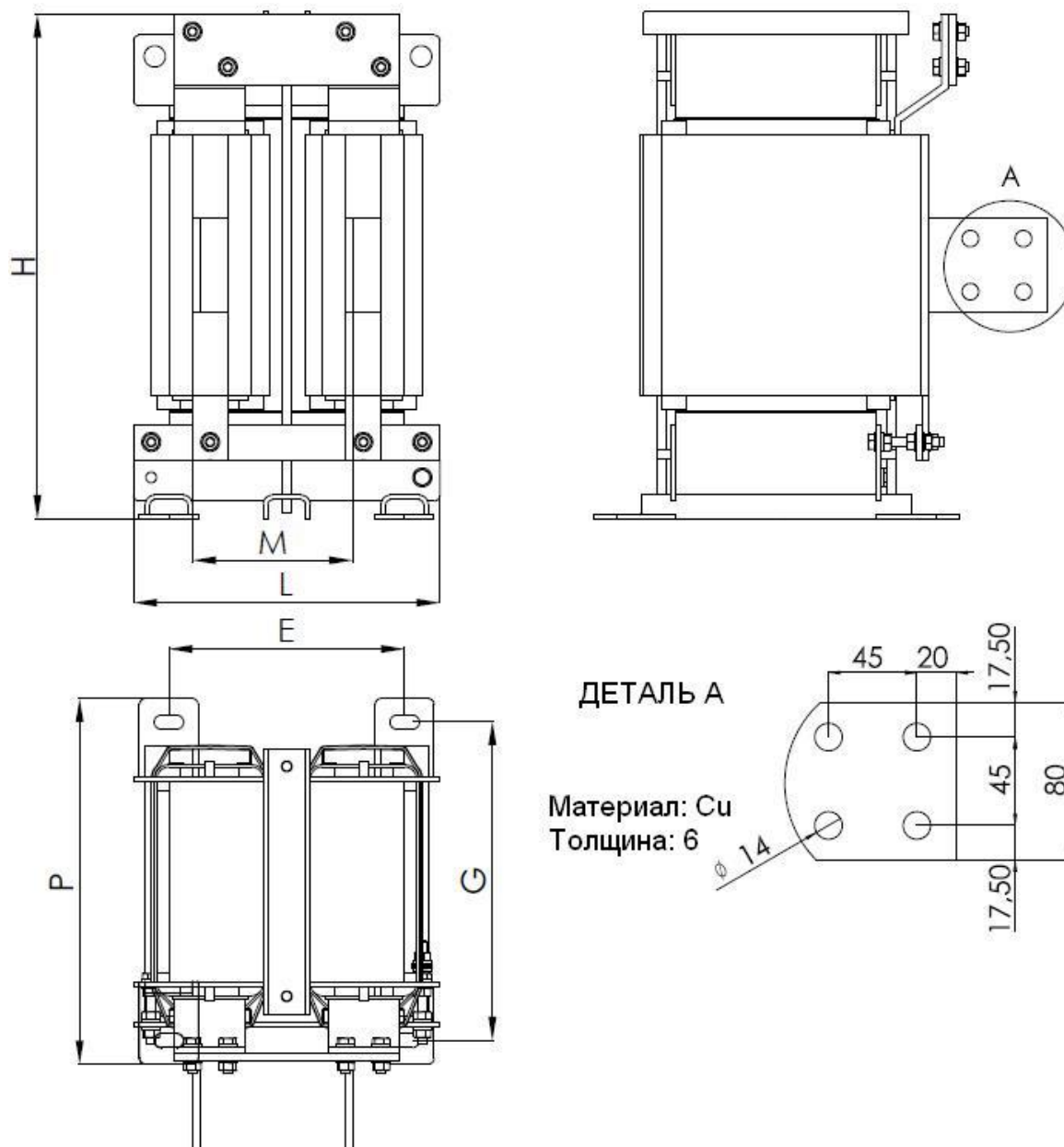
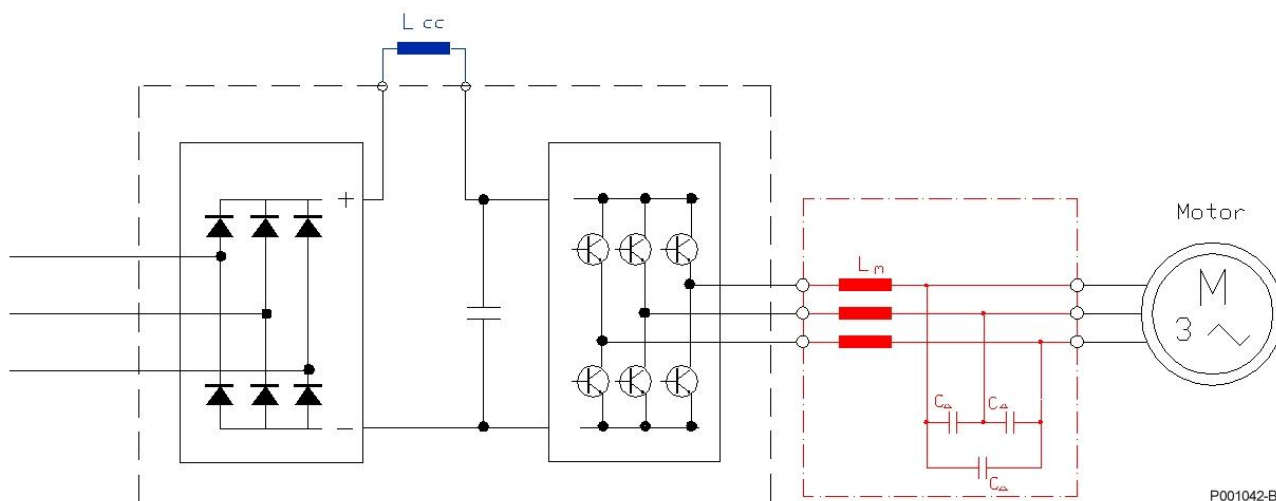


Рис. 103: Механические характеристики однофазного дросселя

### 6.6.9. СИНУСОИДАЛЬНЫЕ ФИЛЬТРЫ

Синусоидальный фильтр представляет собой компонент системы, устанавливаемый между преобразователем и двигателем для улучшения функционирования оборудования:

- Синусоидальный фильтр снижает выбросы напряжения на клеммах двигателя:** Перенапряжение на клеммах двигателя при определенных условиях может достигать 100%.
- Синусоидальный фильтр снижает потери в двигателе.**
- Синусоидальный фильтр снижает шум двигателя:** Шум двигателя может быть снижен примерно на 8 дБ за счет снижения высокочастотных составляющих тока, протекающего в двигателе и кабелях. Бесшумные системы могут быть необходимы, в частности, в жилых зонах.
- Синусоидальный фильтр снижает вероятность возникновения электромагнитных помех:** При большой длине кабеля между преобразователем и двигателем несинусоидальное выходное напряжение преобразователя может стать источником электромагнитных помех.
- Синусоидальный фильтр облегчает работу выходных трансформаторов:** Выходное напряжение можно подавать на "обычный" трансформатор, без необходимости учета напряжения частоты коммутации.
- Преобразователь может использоваться как **генератор напряжения с постоянной амплитудой и частотой.**



P001042-B

Рис. 104: Синусоидальный фильтр

Подробнее см. Руководство пользователя на синусоидальные фильтры.

## 6.7. ПЛАТА ЭНКОДЕРА (ES836/2, СЛОТ А)

Плата для инкрементного реверсивного датчика, используемого в качестве источника обратной связи для преобразователей серий SINUS. Позволяет подключать датчики с питанием от +5 до +15 В (настраиваемое) с комплементарными выходами (выходы line driver, двухтактный, TTL). Возможно также подключение датчиков с питанием +24В как с комплементарными, так и с несимметричными двухтактными или PNP/NPN выходами.

Плата должна вставляться в СЛОТ А (см. главу 6.7.4 Установка платы датчика в преобразователь).

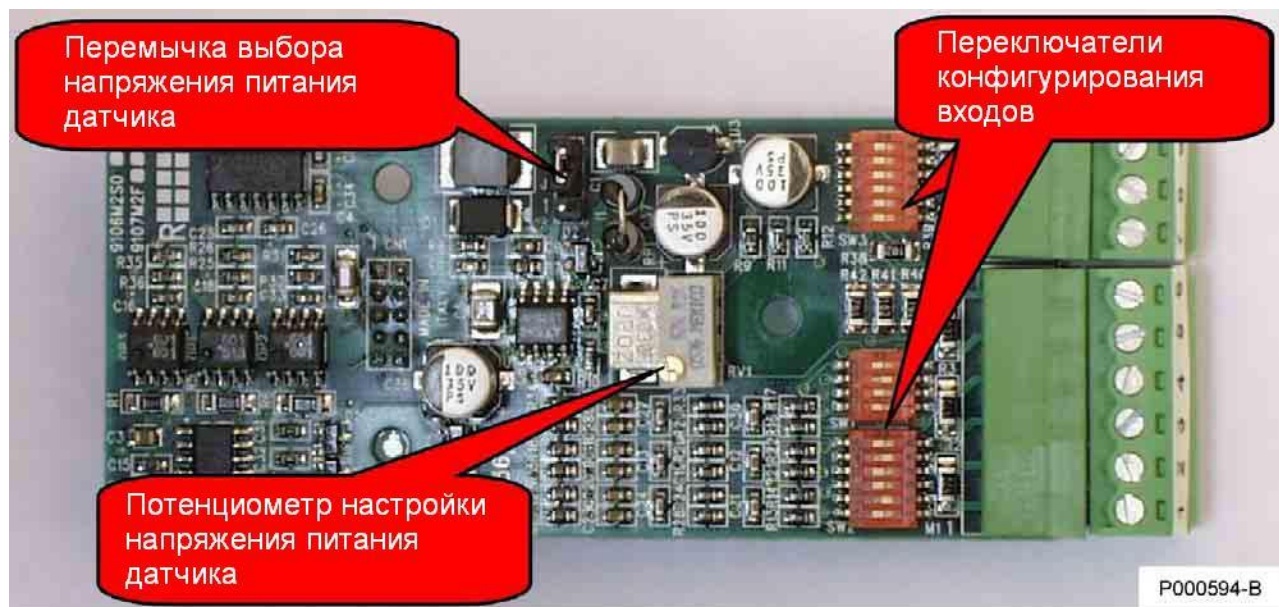


Рис. 105: Плата датчика ES836/2

### 6.7.1. ПАРАМЕТРЫ

ОПИСАНИЕ	КОД	СОВМЕСТИМЫЕ ДАТЧИКИ	
		ПИТАНИЕ	ВЫХОД
Плата датчика ES836/2	ZZ0095834	+5...15В, +24В	LINE DRIVER, NPN, PNP, комплементарный двухтактный, NPN, PNP, несимметричный двухтактный.

### 6.7.2. ТРЕБОВАНИЯ К ОКРУЖАЮЩЕЙ СРЕДЕ

Рабочая температура:	От 0 до +50 °С (при более высоких температурах свяжитесь с Elettronica Santerno)
Относительная влажность:	От 5 до 95% (без конденсата)
Высота над уровнем моря	До 4000 м

## 6.7.3. ЭЛЕКТРИЧЕСКИЕ ХАРАКТЕРИСТИКИ

Электрические характеристики	Значение			
	Мин.	Типовое	Макс.	Ед.
Потребляемый датчиком ток, + 24 В, самовосстанавливающийся предохранитель			200	мА
Потребляемый датчиком ток, + 12 В, электронная защита			350	мА
Потребляемый датчиком ток, + 5 В, электронная защита			900	мА
Диапазон настройки напряжения питания +5В	4.4	5.0	7.3	В
Диапазон настройки напряжения питания +12В	10.3	12.0	17.3	В
Входные каналы	А, В и нулевой Z			
Тип входного сигнала	Комплементарный или несимметричный			
Напряжение входного сигнала	4		24	В
Максимальная частота импульсов при включенном фильтре помех	77 кГц (1024 имп., 4500 об/мин)			
Максимальная частота импульсов при выключенном фильтре помех	155 кГц (1024 имп., 9000 об/мин)			
Входное сопротивление в режимах NPN или PNP (необходим внешний нагрузочный или согласующий резистор)		15 кОм		Ω
Входное сопротивление в двухтактном режиме или режимах NPN или PNP при подключении к внутреннему нагрузочному резистору (на максимальной частоте)		3600		Ω
Входное сопротивление в двухтактном комплементарном режиме или режиме line driver при подключении к внутреннему нагрузочному резистору при помощи SW3 (на максимальной частоте) (см. главу 6.7.6 Переключатели конфигурирования )		780		Ω

**ИЗОЛЯЦИЯ:**

Цепь питания датчика и входы гальванически изолированы от общей шины платы управления преобразователя частоты; для проверки использовалось переменное напряжение 500 В в течение 1 мин. Общий провод цепи питания датчика соединен с общим проводом дискретных входов клеммной колодки.



#### 6.7.4. УСТАНОВКА ПЛАТЫ ДАТЧИКА В ПРЕОБРАЗОВАТЕЛЬ



**ОПАСНО!**

Перед началом работы с компонентами внутри преобразователя отключите напряжение и подождите не менее 5 минут. Дождитесь полного разряда внутренних компонентов во избежание риска поражения электрическим током.



**ВНИМАНИЕ**

Опасность поражения электрическим током: не подключайте и не отключайте провода силовых клемм и клемм управления при включенном преобразователе. Это также предохранит преобразователь от выхода из строя.

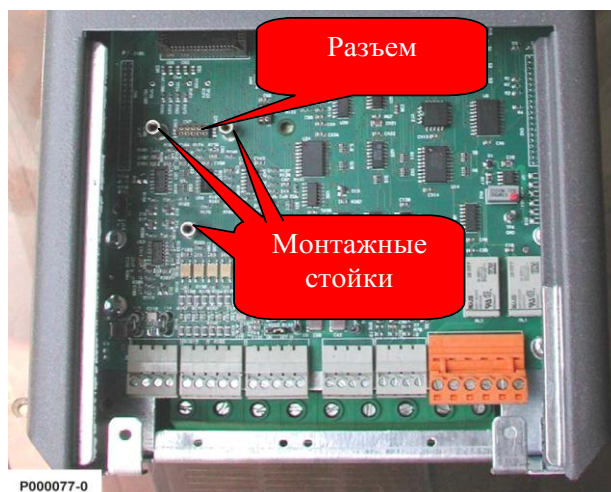


**ВНИМАНИЕ**

Все винты, используемые для закрепления съемных частей (крышек клеммных колодок, разъемов последовательной связи, кабельных панелей и т.д.), окрашены в черный цвет и имеют круглую головку под крестообразную отвертку.

При подключении преобразователя разрешается удалять только такие винты. Если будут удалены другие винты или болты, гарантия на преобразователь снимается.

- 1) Отключите преобразователь и подождите не менее 15 минут.
- 2) Снимите крышку для получения доступа к клеммам управления преобразователя. Монтажные стойки для платы датчика и разъем для сигналов расположены слева.



**Рис. 106: Слот А для установки платы датчика**

- 3) Установите плату датчика и убедитесь, что все контакты платы вошли в соответствующие гнезда разъема. Закрепите плату датчика на металлических стойках при помощи прилагаемых винтов.
- 4) Установите переключатели и перемычки на плате датчика в необходимое положение, соответствующее подключаемому датчику. Убедитесь, что питающее напряжение, подводимое к выходным клеммам, соответствует требуемому.
- 5) Установите на место и закрепите крышку, закрывающую доступ к клеммам управления.



**Рис. 107: Плата датчика, установленная в преобразователь**

### 6.7.5. КЛЕММЫ ПЛАТЫ ДАТЧИКА

9-контактная разъемная клеммная колодка для подключения датчика расположена на передней части платы.

Клеммная колодка с шагом 3.81 мм, состоящая из двух разъемных секций (6 клемм и 3 клеммы)		
Клемма	Сигнал	Назначение
1	CHA	Вход датчика, канал А, прямая полярность
2	$\overline{\text{CHA}}$	Вход датчика, канал А, обратная полярность
3	CHB	Вход датчика, канал В, прямая полярность
4	$\overline{\text{CHB}}$	Вход датчика, канал В, обратная полярность
5	CHZ	Вход датчика, канал Z (нулевой), прямая полярность
6	$\overline{\text{CHZ}}$	Вход датчика, канал Z (нулевой), обратная полярность
7	+VE	Питание датчика 5...15В или 24В
8	GNDE	Общий провод цепи питания датчика
9	GNDE	Общий провод цепи питания датчика

Подключение датчика показано на схемах на следующих станциях.

### 6.7.6. ПЕРЕКЛЮЧАТЕЛИ КОНФИГУРИРОВАНИЯ

На плате датчика ES836/2 расположены два набора переключателей, при помощи которых задается тип подключенного датчика. Переключатели расположены в переднем левом углу платы ES836 и устанавливаются, как показано на рисунке:

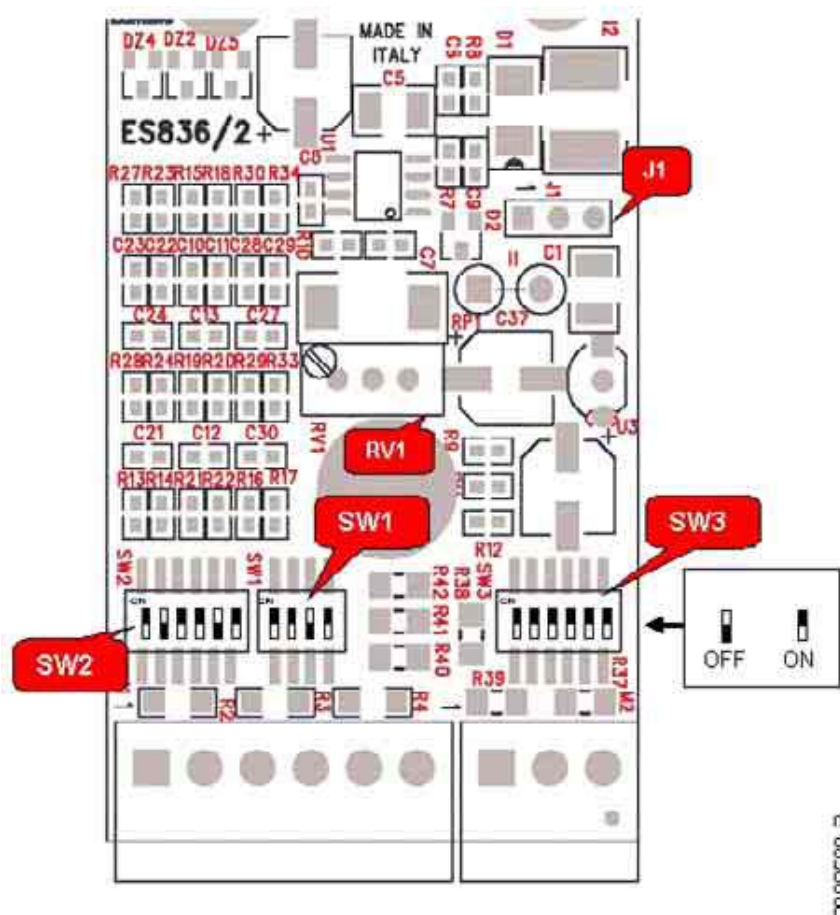


Рис. 108: Расположение переключателей и их заводская установка

Назначение переключателей и установки по умолчанию (заводские):

Переключатель	OFF - разомкнут	ON - замкнут
SW2.1	Канал В типа NPN или PNP	Канал В двухтактный или Line driver (по умолчанию)
SW2.2	Канал В с комплементарными сигналами (по умолчанию)	Канал В с одним несимметричным сигналом
SW2.3	Канал В без ограничения диапазона	Канал В с ограничением диапазона (по умолчанию)
SW2.4	Канал Z типа NPN или PNP	Канал Z двухтактный или Line driver (по умолчанию)
SW2.5	Канал Z с комплементарными сигналами (по умолчанию)	Канал Z с одним несимметричным сигналом
SW2.6	Канал Z без ограничения диапазона	Канал Z с ограничением диапазона (по умолчанию)
SW1.1	Напряжение питания 12 В (J1 в положении 2-3)	Напряжение питания 5 В (J1 в положении 2-3) (по умолчанию)
SW1.2	Канал А типа NPN или PNP	Канал А двухтактный или Line driver (по умолчанию)
SW1.3	Канал А с комплементарными сигналами (по умолчанию)	Канал А с одним несимметричным сигналом
SW1.4	Канал А без ограничения диапазона	Канал А с ограничением диапазона (по умолчанию)
SW3.1	Нагрузочные резисторы отключены	Нагрузочные резисторы относительно общей шины включены для всех сигналов энкодера (необходимо для line driver +5В, двухтактных энкодеров, особенно при использовании длинных кабелей – установка по умолчанию)
SW3.2		
SW3.3		
SW3.4		
SW3.5		
SW3.6		



**ВНИМАНИЕ**

Устанавливайте контакты переключателя SW3 в положение "ON" только при использовании двухтактных энкодеров или энкодеров line-driver (с питанием +5В или +12В). В других случаях устанавливайте контакты в положение "OFF".



**ВНИМАНИЕ**

Устанавливайте ВСЕ контакты переключателя SW3 в положение "ON" или "OFF". Различные положения могут привести к неработоспособности платы датчика.

### 6.7.7. ВЫБОР ТИПА ПИТАНИЯ ДАТЧИКА ПРИ ПОМОЩИ ПЕРЕМЫЧКИ

На плате ES836/2 установлена перемычка J1, положение которой определяет напряжение питания датчика. На заводе перемычка устанавливается в положение 2-3. Установите перемычку J1 в положение 1-2 для выбора фиксированного напряжения питания датчика 24В. Установите перемычку J1 в положение 2-3 для выбора настраиваемого напряжения питания датчика 5/12В. Конкретное значение напряжения 5В или 12В устанавливается переключателем SW1.1 (см. таблицу выше).

## 6.7.8. ПОТЕНЦИОМЕТР НАСТРОЙКИ

Потенциометр RV1, установленный на плате ES836/2, обеспечивает точную настройку напряжения питания датчика. Этим можно компенсировать падение напряжения при большом расстоянии между датчиком и платой, или обеспечить питание датчика с номинальным напряжением питания, отличающимся от установленных на заводе значений.

Процедура настройки:

1. Подключите тестер к разъему питания датчика (на стороне датчика); убедитесь, что датчик включен.
2. Вращайте потенциометр по часовой стрелке для увеличения значения напряжения. Заводская установка потенциометра соответствует напряжению 5В или 12В (в зависимости от положения переключателя) на выходе платы. При питании 5В возможно изменение напряжения в диапазоне от 4.4В до 7.3В; при питании 12 В возможно изменение напряжения в диапазоне от 10.3В до 17.3В.



### ВНИМАНИЕ

Выходное напряжение питания 24В (перемычка J1 в положении 1-2) не настраивается потенциометром RV1.



### ВНИМАНИЕ

Значения напряжения, превышающие номинальные параметры датчика, могут вывести датчик из строя. Проверьте напряжение на выходе платы ES836 тестером перед подключением датчика.



### ВНИМАНИЕ

Не используйте выход питания датчика для питания других устройств. В противном случае увеличивается риск сбоев в управлении и коротких замыканий, с возможностью неконтролируемой работы двигателя из-за отсутствия обратной связи.



### ВНИМАНИЕ

Выход питания датчика изолирован от общего провода аналоговых сигналов, приходящих на клеммы платы управления (СМА). Не соединяйте общие провода этих цепей между собой.

## 6.7.9. ПОДКЛЮЧЕНИЕ ДАТЧИКА И КОНФИГУРИРОВАНИЕ

На рисунках ниже показаны примеры подключения и установки переключателей для наиболее популярных типов датчиков.



### ВНИМАНИЕ

Неправильное подключение платы датчика может привести к выходу из строя как датчика, так и платы.



### ВНИМАНИЕ

На всех рисунках ниже переключатели SW1.4, SW2.3, SW2.6 находятся в положении ON, т.е. ограничение диапазона 77 кГц действует. Если подключаемый датчик будет работать с более высокой частотой, установите эти переключатели в положение OFF.



### ВНИМАНИЕ

Максимальная длина кабеля подключения датчика зависит от выходов датчика, а не от платы ES836. См. параметры датчика.



### ВНИМАНИЕ

Переключатель SW1.1 не показан на рисунках, поскольку его положение зависит от необходимого напряжения питания датчика. Для установки его положения см. соответствующую таблицу.



### ВНИМАНИЕ

Подключение нуля является опциональным и необходимым только при определенном программном обеспечении. Однако даже если это подключение не нужно, его наличие не влияет на работу преобразователя. Подробнее см. Инструкции по программированию SINUS PENTA.

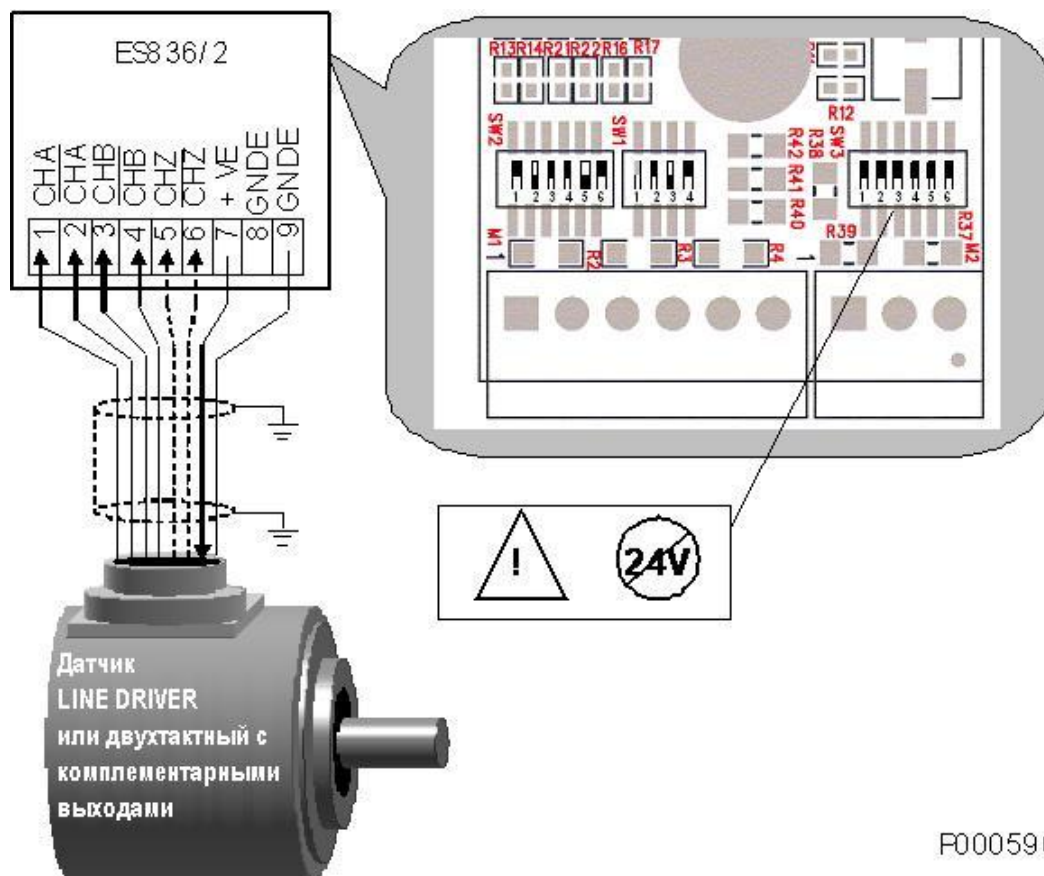
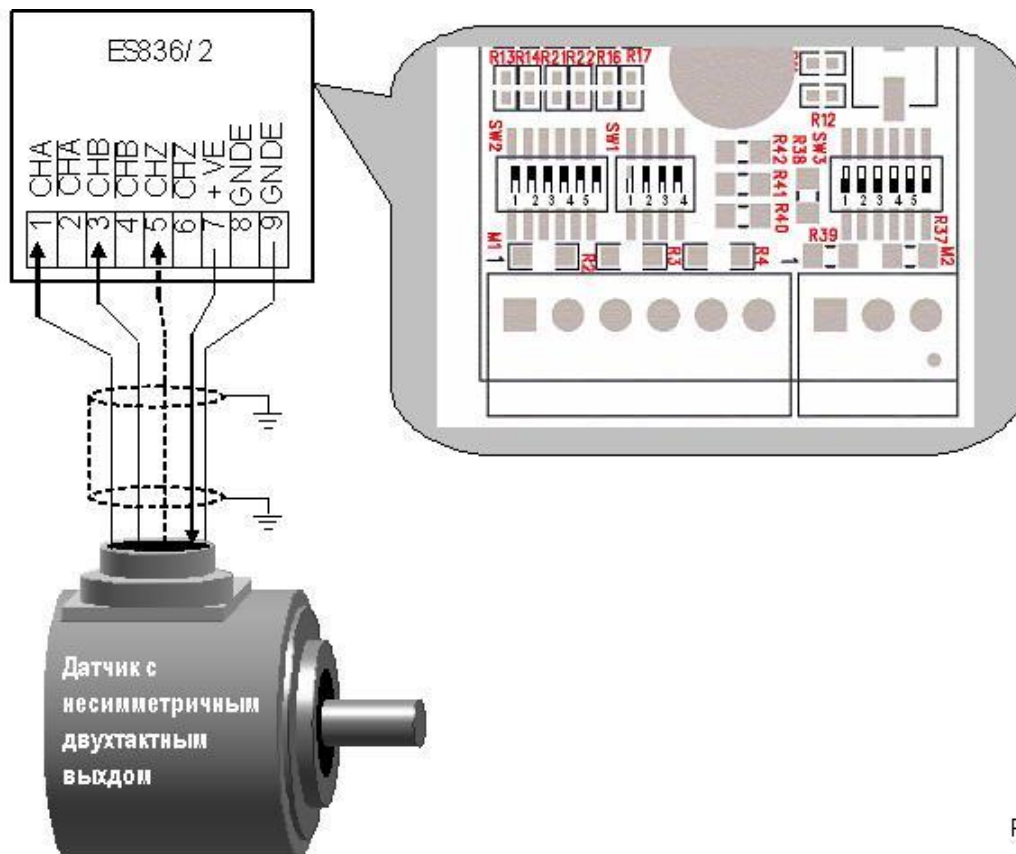


Рис. 109: Датчик LINE DRIVER или двухтактный с комплементарными выходами



**ВНИМАНИЕ**

Устанавливайте контакты переключателя SW3 в положение "ON" только при использовании двухтактных энкодеров или энкодеров line-driver (с питанием +5В или +12В). Если используется двухтактный энкодер с питанием +24В, установите контакты в положение "OFF".



P000591-B

Рис. 110: Датчик с несимметричным двухтактным выходом



**ВНИМАНИЕ**

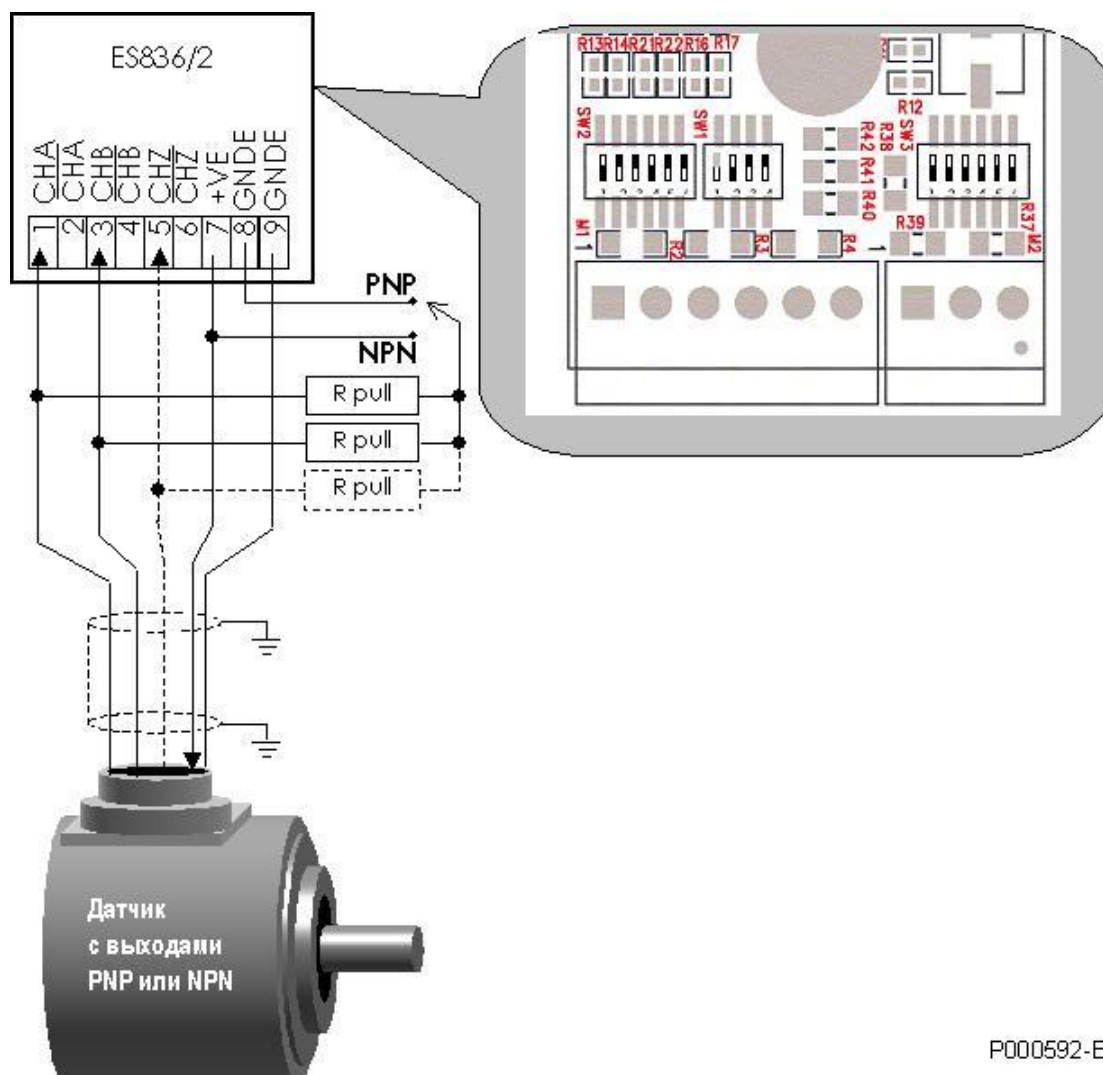
Поскольку установки, необходимые для датчика с несимметричным выходом, приводят к появлению опорного напряжения на клеммах 2, 4, 6, то эти клеммы должны оставаться свободными. В противном случае возможно появление сбоев в работе.



**ВНИМАНИЕ**

При одинаковом выходном и питающем напряжении можно использовать только датчики с несимметричным двухтактным выходом. Если выходное напряжение меньше напряжения питания, то можно использовать только дифференциальные датчики.





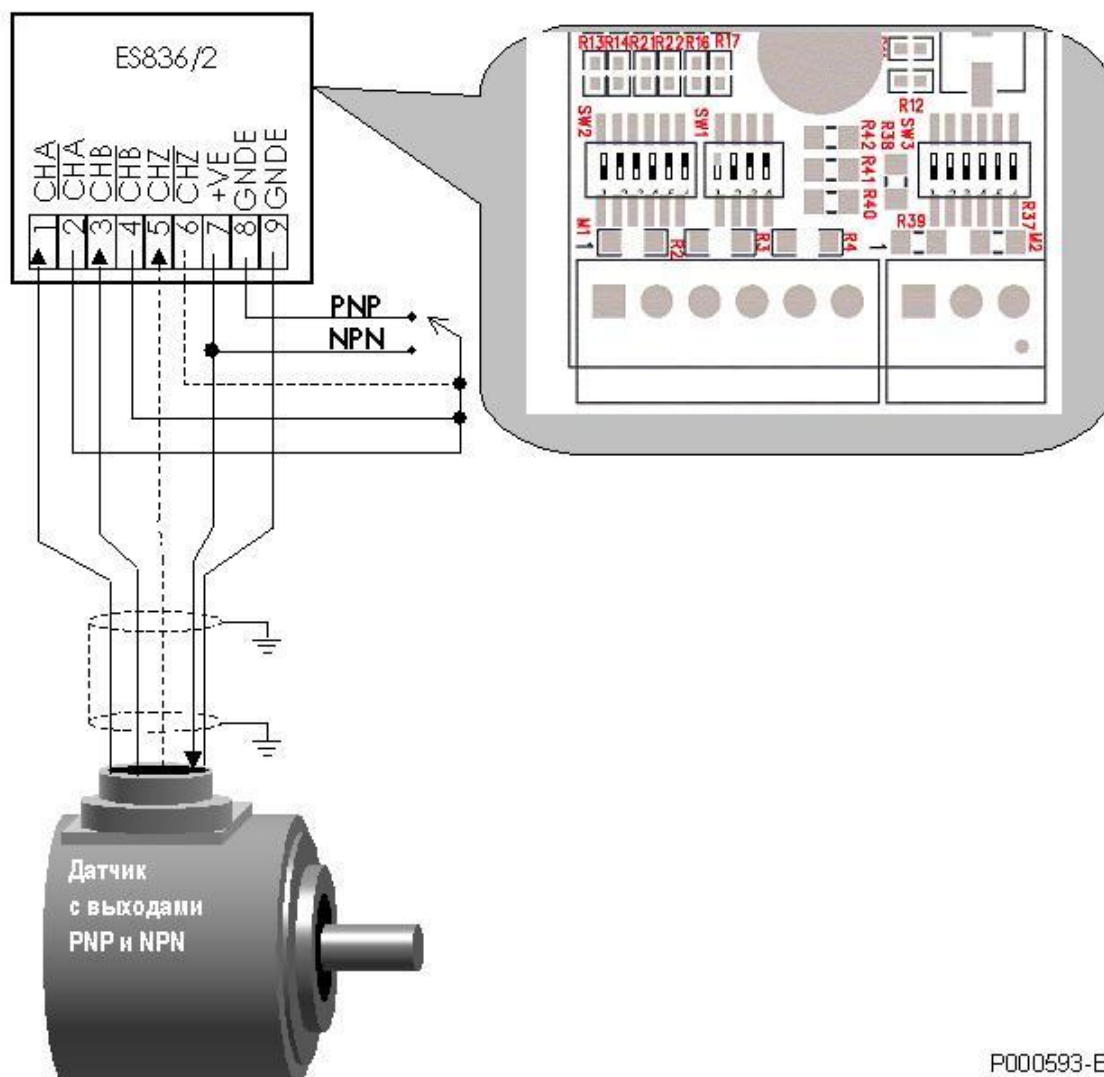
P000592-B

**Рис. 111: Датчик с несимметричными выходами PNP и NPN и нагрузочными резисторами с внешним подключением**



**ВНИМАНИЕ**

Между выходами энкодера NPN или PNP и общим проводом (или проводом питания) необходимо устанавливать нагрузочные резисторы. Поскольку сопротивление этих резисторов определяет производитель датчика, они должны быть установлены вне платы, как показано на рисунке выше. Общий провод резисторов подключите к проводу питания (для сигналов NPN) или к общему проводу (для сигналов PNP).



P000593-B

Рис. 112: Датчик с несимметричными выходами PNP и NPN и нагрузочными резисторами с внутренним подключением

**ВНИМАНИЕ**

Встроенные резисторы могут использоваться только в том случае, если датчик NPN или PNP может работать с нагрузочными резисторами 4700Ω.

**ВНИМАНИЕ**

Датчики NPN или PNP вызывают искажение импульсного сигнала, поскольку скорость нарастания и скорость спада напряжения отличаются. Уровень искажений зависит от нагрузочных резисторов и паразитной емкости проводов. Датчики NPN или PNP не должны использоваться в применениях, где выходная частота датчика превышает несколько кГц. В таких системах используйте датчики с двухтактным выходом, или (лучше) с дифференциальным выходом типа line driver.



### 6.7.10. ПОДКЛЮЧЕНИЕ КАБЕЛЯ ДАТЧИКА

Для подключения датчика к плате управления используйте экранированный кабель; экран должен быть заземлен с обоих концов. Используйте специальный зажим для закрепления кабеля датчика и соединения экрана кабеля с корпусом преобразователя.



**Рис. 113: Подключение кабеля датчика**

Не прокладывайте кабель датчика вместе с силовым кабелем двигателя.

При подключении кабеля датчика не используйте промежуточных элементов, например, клеммных колодок и разъемов.

Используйте модель датчика, подходящую для вашего применения (расстояние подключения, максимальное количество оборотов и т.п.).

Лучше использовать модели датчиков с комплементарными выходами (двухтактными или типа LINE-DRIVER). Некомплементарные двухтактные выходы, выходы PNP или NPN с открытым коллектором меньше защищены от помех.

Помехи, поступающие через датчик, проявляются в трудностях настройки скорости или нестабильной работе преобразователя; в худшем случае они могут привести к остановке преобразователя из-за перегрузки по току.

## 6.8. ПЛАТА ЭНКОДЕРА ES913 LINE DRIVER (СЛОТ А)

Плата для инкрементного реверсивного датчика, используемого в качестве источника обратной связи для преобразователей серий SINUS. Позволяет подключать датчики с питанием +5...15 В или 24В (настраиваемое) с выходами line driver.

Плата должна вставляться в СЛОТ А (см. главу 6.8.4 Установка платы датчика в преобразователь).

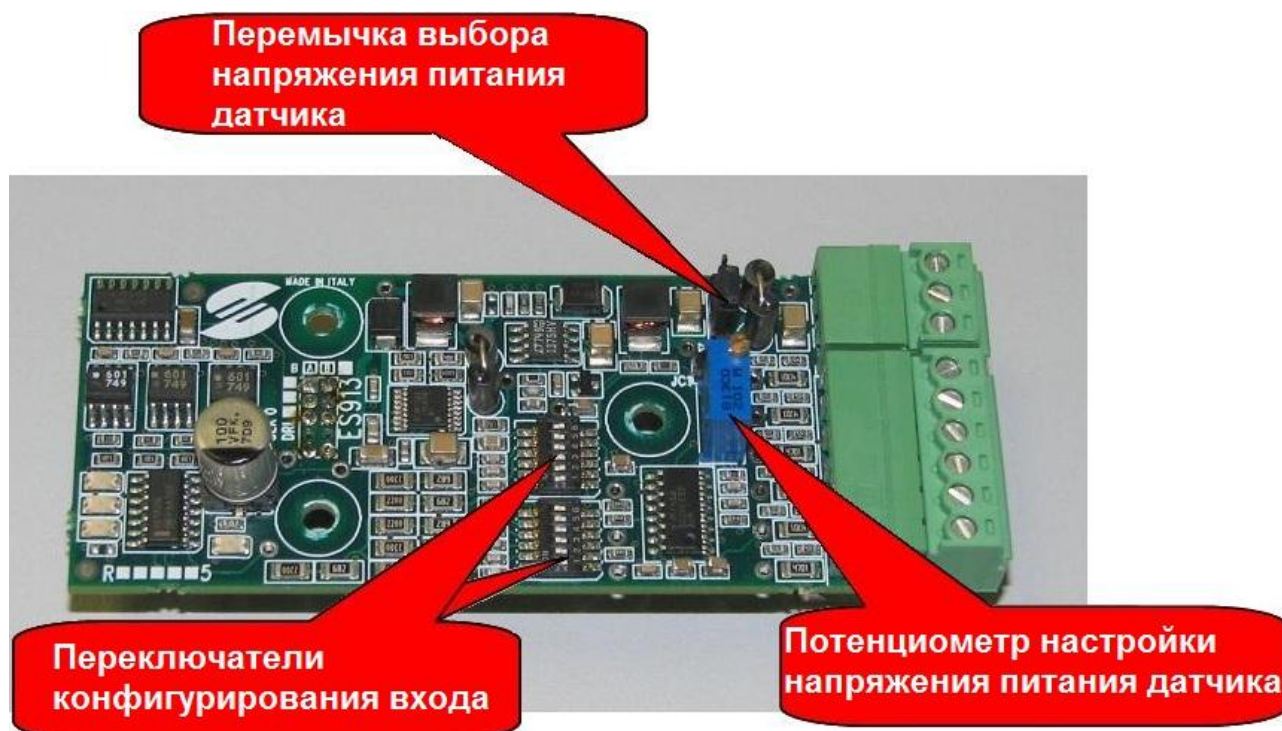


Рис. 114: Плата датчика ES913

### 6.8.1. ПАРАМЕТРЫ

ОПИСАНИЕ	КОД	СОВМЕСТИМЫЕ ДАТЧИКИ	
		ПИТАНИЕ	ВЫХОД
Плата датчика HTL	ZZ0095837	+5...15В, 24В	LINE DRIVER.

### 6.8.2. ТРЕБОВАНИЯ К ОКРУЖАЮЩЕЙ СРЕДЕ

Рабочая температура:	От 0 до +50 °С (при более высоких температурах свяжитесь с Elettronica Santerno)
Относительная влажность:	От 5 до 95% (без конденсата)
Высота над уровнем моря	До 4000 м

**6.8.3. ЭЛЕКТРИЧЕСКИЕ ХАРАКТЕРИСТИКИ**

Электрические характеристики	Значение			
	Мин.	Типовое	Макс.	Ед.
Потребляемый датчиком ток, + 24 В, восстанавливающийся предохранитель			200	мА
Потребляемый датчиком ток, + 12 В, электронная защита			400	мА
Потребляемый датчиком ток, + 5 В, электронная защита			1000	мА
Диапазон настройки напряжения питания +5В	4.4	5.0	7.3	В
Диапазон настройки напряжения питания +12В	10.4	12.0	17.3	В
Входные каналы	А, В и нулевой Z			
Тип входного сигнала	Комплементарный (line driver)			
Напряжение входного сигнала	4		30	В
Максимальная частота импульсов при включенном фильтре помех	77 кГц (1024 имп., 4500 об/мин)			
Максимальная частота импульсов при выключенном фильтре помех	155 кГц (1024 имп., 9000 об/мин)			

**ИЗОЛЯЦИЯ:**

Цепь питания датчика и входы гальванически изолированы от общей шины платы управления преобразователя частоты; для проверки использовалось переменное напряжение 500 В в течение 1 мин. Общий провод цепи питания датчика соединен с общим проводом дискретных входов клеммной колодки.

## 6.8.4. УСТАНОВКА ПЛАТЫ ДАТЧИКА В ПРЕОБРАЗОВАТЕЛЬ

**ОПАСНО!**

Перед началом работы с компонентами внутри преобразователя отключите напряжение и подождите не менее 5 минут. Дождитесь полного разряда внутренних компонентов во избежание риска поражения электрическим током.

**ВНИМАНИЕ**

Опасность поражения электрическим током: не подключайте и не отключайте провода силовых клемм и клемм управления при включенном преобразователе. Это также предохранит преобразователь от выхода из строя.

**ВНИМАНИЕ**

Все винты, используемые для закрепления съемных частей (крышек клеммных колодок, разъемов последовательной связи, кабельных панелей и т.д.), окрашены в черный цвет и имеют круглую головку под крестообразную отвертку.

При подключении преобразователя разрешается удалять только такие винты. Если будут удалены другие винты или болты, гарантия на преобразователь снимается.

- 1) Отключите преобразователь и подождите не менее 15 минут.
- 2) Снимите крышку для получения доступа к клеммам управления преобразователя. Монтажные стойки для платы датчика и разъем для сигналов расположены слева.

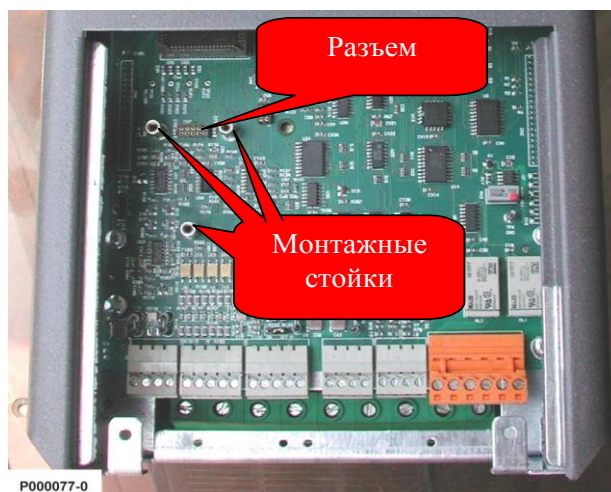


Рис. 115: Слот А для установки платы датчика

- 3) Установите плату датчика и убедитесь, что все контакты платы вошли в соответствующие гнезда разъема. Закрепите плату датчика на металлических стойках при помощи прилагаемых винтов.
- 4) Установите переключатели и перемычки на плате датчика в необходимое положение, соответствующее подключаемому датчику. Убедитесь, что питающее напряжение, подводимое к выходным клеммам, соответствует требуемому.
- 5) Включите преобразователь и установите параметры, касающиеся обратной связи от датчика скорости (см. Инструкции по программированию Sinus Penta).



Рис. 116: Плата датчика, установленная в преобразователь

### 6.8.5. КЛЕММЫ ПЛАТЫ ДАТЧИКА

9-контактная разъемная клеммная колодка для подключения датчика расположена на передней части платы.

Клеммная колодка с шагом 3.81 мм, состоящая из двух разъемных секций (6 клемм и 3 клеммы)		
Клемма	Сигнал	Назначение
1	CHA	Вход датчика, канал А, прямая полярность
2	$\overline{\text{CHA}}$	Вход датчика, канал А, обратная полярность
3	CHB	Вход датчика, канал В, прямая полярность
4	$\overline{\text{CHB}}$	Вход датчика, канал В, обратная полярность
5	CHZ	Вход датчика, канал Z (нулевой), прямая полярность
6	$\overline{\text{CHZ}}$	Вход датчика, канал Z (нулевой), обратная полярность
7	+VE	Питание датчика 5...15В или 24В
8	GNDE	Общий провод цепи питания датчика
9	GNDE	Общий провод цепи питания датчика

Подключение датчика показано на схемах на следующих страницах.

### 6.8.6. ПЕРЕКЛЮЧАТЕЛИ КОНФИГУРИРОВАНИЯ

На плате датчика ES913 расположены два набора переключателей. Переключатели расположены в перенде левом углу платы и устанавливаются, как показано на рисунке:

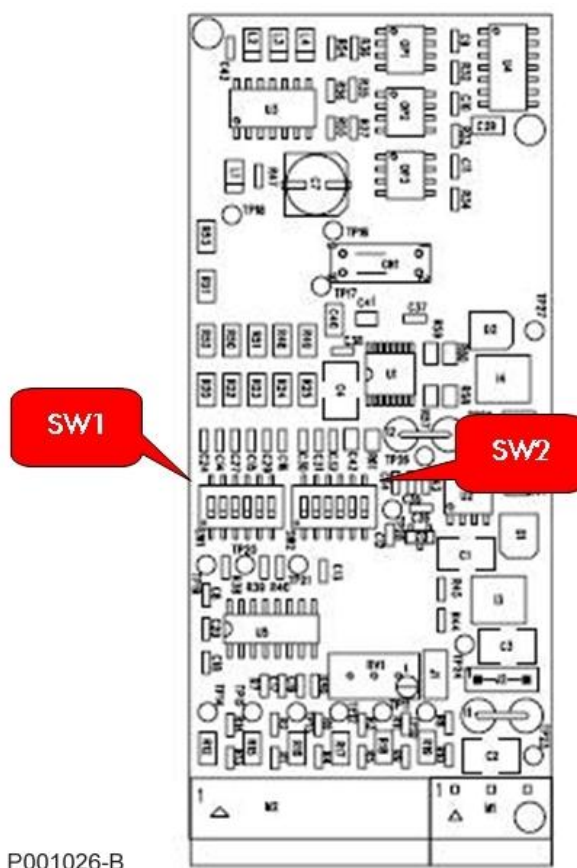


Рис. 117: Расположение переключателей



Назначение переключателей и установки по умолчанию (заводские):

SW1.1	SW1.2	
OFF	OFF	Канал А без ограничения диапазона
OFF	ON	Канал А с ограничением минимального значения диапазона
ON	OFF	Канал А с ограничением среднего значения диапазона
ON	ON	Канал А с ограничением максимального значения диапазона (по умолчанию)

SW1.3	SW1.4	
OFF	OFF	Канал В без ограничения диапазона
OFF	ON	Канал В с ограничением минимального значения диапазона
ON	OFF	Канал В с ограничением среднего значения диапазона
ON	ON	Канал В с ограничением максимального значения диапазона (по умолчанию)

SW1.5	SW1.6	
OFF	OFF	Канал Z без ограничения диапазона
OFF	ON	Канал Z с ограничением минимального значения диапазона
ON	OFF	Канал Z с ограничением среднего значения диапазона
ON	ON	Канал Z с ограничением максимального значения диапазона (по умолчанию)

SW2.1	OFF	Согласующий резистор между А и А# = 13,6 кОм (по умолчанию)
	ON	Согласующий резистор между А и А# = 110 Ом (только для входных сигналов 5В)
SW2.2	OFF	Согласующий резистор между В и В# = 13,6 кОм (по умолчанию)
	ON	Согласующий резистор между В и В# = 110 Ом (только для входных сигналов 5В)
SW2.3	OFF	Согласующий резистор между Z и Z# = 13,6 кОм (по умолчанию)
	ON	Согласующий резистор между Z и Z# = 110 Ом (только для входных сигналов 5В)
SW2.4	OFF	Согласующий конденсатор между А и А# отсутствует
	ON	Согласующий конденсатор между А и А# = 110 пФ (по умолчанию)
SW2.5	OFF	Согласующий конденсатор между В и В# отсутствует
	ON	Согласующий конденсатор между В и В# = 110 пФ (по умолчанию)
SW2.6	OFF	Согласующий конденсатор между Z и Z# отсутствует
	ON	Согласующий конденсатор между Z и Z# = 110 пФ (по умолчанию)



**ВНИМАНИЕ** Не устанавливайте согласующий резистор 110 Ом для сигналов энкодера напряжением свыше 7,5 В.

### 6.8.7. ВЫБОР ТИПА ПИТАНИЯ ДАТЧИКА ПРИ ПОМОЩИ ПЕРЕМЫЧКИ

Переключки J1 и J2 определяют выбор напряжения питания +5В, +12В или +24В:

J1	J2	Питание энкодера
X	2-3	+24В
Разомкнута	1-2	+12В
Замкнута (по умолчанию)	1-2 (по умолчанию)	+5В

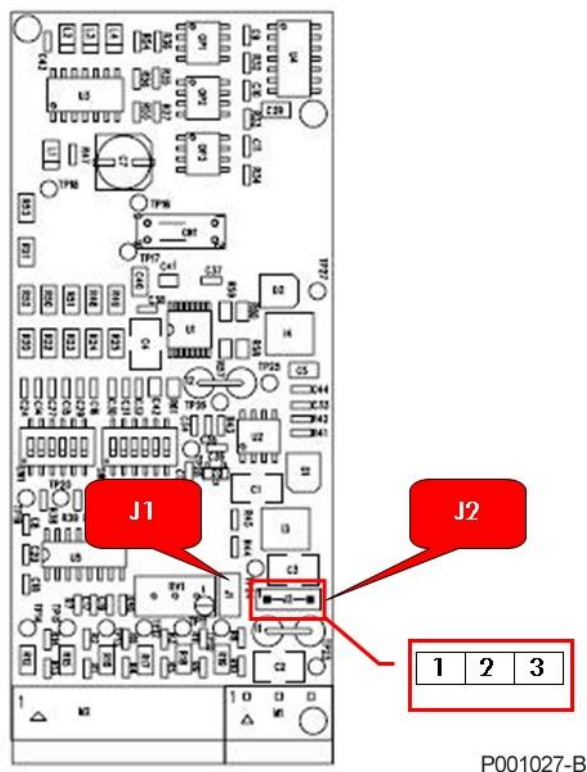


Рис. 118: Расположение перемычек выбора напряжения питания датчика

### 6.8.8. ПОТЕНЦИОМЕТР НАСТРОЙКИ

Потенциометр RV1, установленный на плате ES913, обеспечивает настройку напряжения питания датчика. Этим можно компенсировать падение напряжения при большом расстоянии между датчиком и платой, или обеспечить питание датчика с номинальным напряжением питания, отличающимся от установленных на заводе значений.

Процедура настройки:

1. Подключите тестер к разъему питания датчика (на стороне датчика); убедитесь, что датчик включен.
2. Вращайте потенциометр по часовой стрелке для увеличения значения напряжения. Заводская установка потенциометра соответствует напряжению 5В или 12В (в зависимости от положения переключателя) на выходе платы. При питании 5В возможно изменение напряжения в диапазоне от 4.4В до 7.3В; при питании 12В возможно изменение напряжения в диапазоне от 10.4В до 17.3В.



**ВНИМАНИЕ**

Выходное напряжение питания 24В (перемычка J1 в положении 1-2) не настраивается потенциометром RV1.



**ВНИМАНИЕ**

Значения напряжения, превышающие номинальные параметры датчика, могут вывести датчик из строя. Проверьте напряжение на выходе платы ES913 тестером перед подключением датчика.



**ВНИМАНИЕ**

Не используйте выход питания датчика для питания других устройств. В противном случае увеличивается риск сбоев в управлении и коротких замыканий, с возможностью неконтролируемой работы двигателя из-за отсутствия обратной связи.



**ВНИМАНИЕ**

Выход питания датчика изолирован от общего провода аналоговых сигналов, приходящих на клеммы платы управления (СМА). Не соединяйте общие провода этих цепей между собой.

## 6.9. ИЗОЛИРОВАННАЯ ПЛАТА ПОСЛЕДОВАТЕЛЬНОЙ СВЯЗИ ES822 (СЛОТ В)

Изолированная плата последовательной связи с интерфейсом RS 232/485 для управления преобразователями SINUS PENTA позволяет подключить компьютер через интерфейс RS232 или организовать многоточечное соединение по протоколу Modbus через интерфейс RS485. Она обеспечивает гальваническую изоляцию сигналов интерфейса, как от общего провода платы управления, так и от общего провода клемм платы управления.

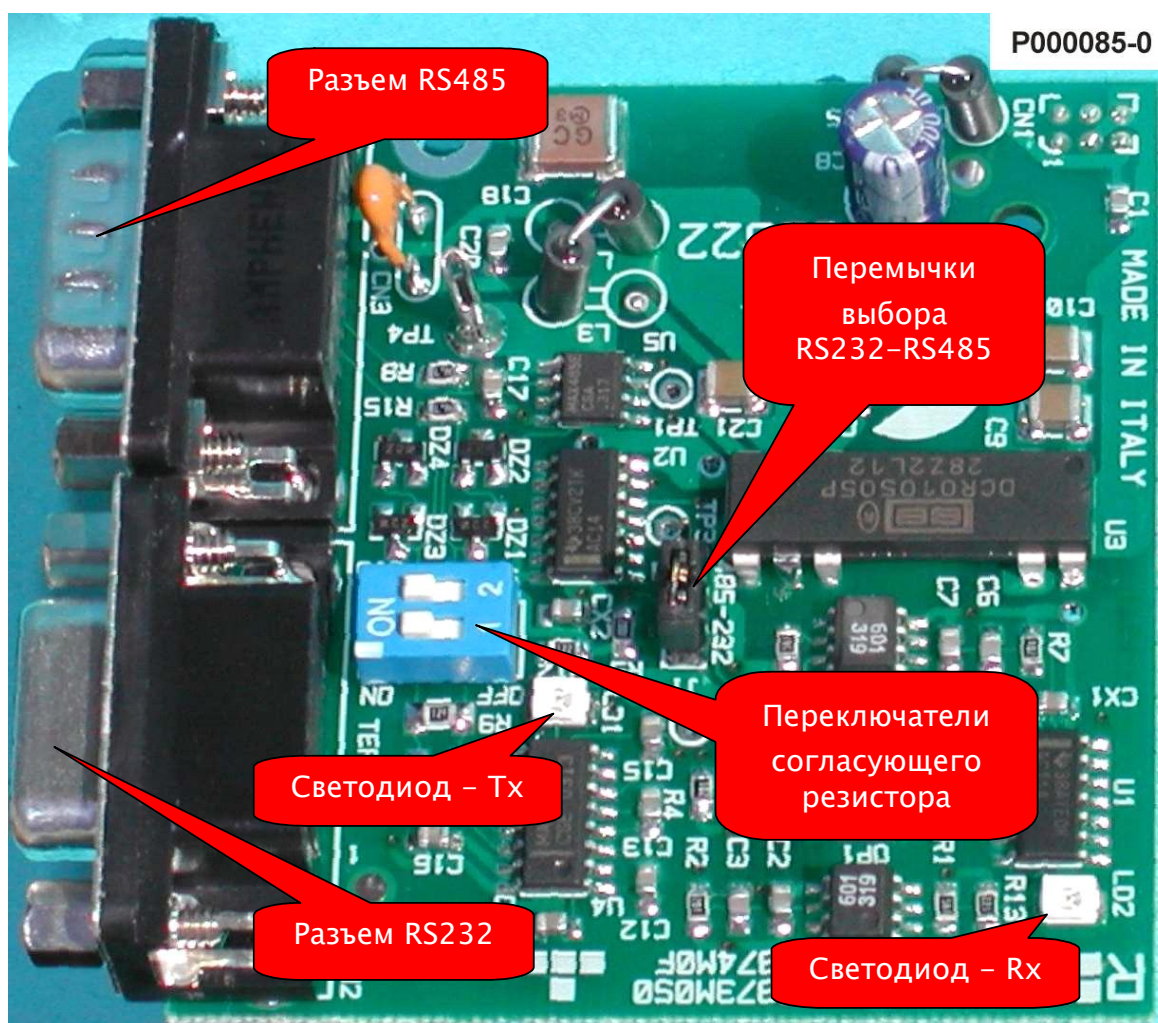


Рис. 119: Плата ES822

### 6.9.1. ПАРАМЕТРЫ

Описание	Код заказа
Изолированная плата последовательной связи RS 232/485	ZZ0095850

### 6.9.2. ТРЕБОВАНИЯ К ОКРУЖАЮЩЕЙ СРЕДЕ

Рабочая температура:	От 0 до +50 °С (при более высоких температурах свяжитесь с Elettronica Santerno)
Относительная влажность:	От 5 до 95% (без конденсата)
Высота над уровнем моря	До 4000 м



### 6.9.3. ЭЛЕКТРИЧЕСКИЕ ХАРАКТЕРИСТИКИ

#### ПОДКЛЮЧЕНИЕ:

После подключения платы ES822 разъем RS-485, установленный на преобразователе, отключается автоматически. Вместо него в зависимости от положения переключки J1 включается 9-полюсная вилка типа D (RS-485) или розетка (RS-232-DTE), расположенные на плате.

Назначение контактов 9-полюсной вилки CN3 типа D (RS-485):

КОНТАКТ	НАЗНАЧЕНИЕ
1 - 3	(TX/RX A) Дифференциальный вход/выход А (двунаправленный) стандарта RS485. Положительная полярность по отношению к контактам 2 – 4 для логической 1 (MARK).
2 - 4	(TX/RX B) Дифференциальный вход/выход В (двунаправленный) стандарта RS485. Отрицательная полярность по отношению к контактам 1 – 3 для логической 1 (MARK).
5	(GND) Общий провод платы управления
6 - 7	Не используется
8	(GND) Общий провод платы управления
9	Питание + 5 В, до 100 мА от внешнего преобразователя RS-485/RS-232 (если используется)

Назначение контактов 9-полюсной розетки CN2 типа D (RS-232-DCE):

КОНТАКТ	НАЗНАЧЕНИЕ
1, 9	Не используется
2	(TX A) выход стандарта RS232
3	(RX A) вход стандарта RS232
5	(GND) Общий провод
4, 6	Должны быть соединены при использовании петли DTR-DSR
7, 8	Должны быть соединены при использовании петли RTS-CTS

## 6.9.4. УСТАНОВКА ПЛАТЫ ES822 В ПРЕОБРАЗОВАТЕЛЬ (СЛОТ В)

**ОПАСНО!**

Перед началом работы с компонентами внутри преобразователя отключите напряжение и подождите не менее 5 минут. Дождитесь полного разряда внутренних компонентов во избежание риска поражения электрическим током.

**ВНИМАНИЕ**

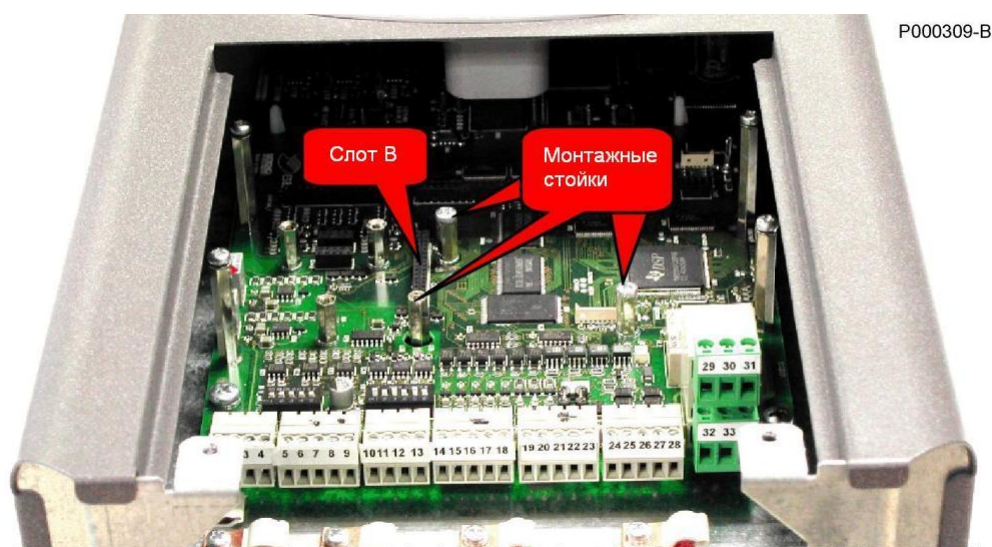
Опасность поражения электрическим током: не подключайте и не отключайте провода силовых клемм и клемм управления при включенном преобразователе. Это также предохранит преобразователь от выхода из строя.

**ВНИМАНИЕ**

Все винты, используемые для закрепления съемных частей (крышек клеммных колодок, разъемов последовательной связи, кабельных панелей и т.д.), окрашены в черный цвет и имеют круглую головку под крестообразную отвертку.

При подключении преобразователя разрешается удалять только такие винты. Если будут удалены другие винты или болты, гарантия на преобразователь снимается.

1. Отключите преобразователь и подождите не менее 15 минут.
2. Снимите крышку для получения доступа к клеммам управления преобразователя. Монтажные стойки для платы ES822 и разъем для сигналов расположены справа.



P000309-B

Рис. 120: Место установки платы последовательной связи

3. Установите плату ES822 и убедитесь, что все контакты платы вошли в соответствующие гнезда разъема. Закрепите плату на стойках при помощи прилагаемых винтов.
4. Установите на место и закрепите крышку, закрывающую доступ к клеммам управления.

## 6.9.5. УСТАНОВКИ НА ПЛАТЕ ES822

### 6.9.5.1. ПЕРЕМЫЧКИ ВЫБОРА RS232 / RS485

Перемычка J1 определяет работу платы ES822 в качестве интерфейса RS-485 или RS-232.

Положение 1-2: используется разъем CN3-(RS-485) (по умолчанию)

Положение 2-3: используется разъем CN2-(RS-232)

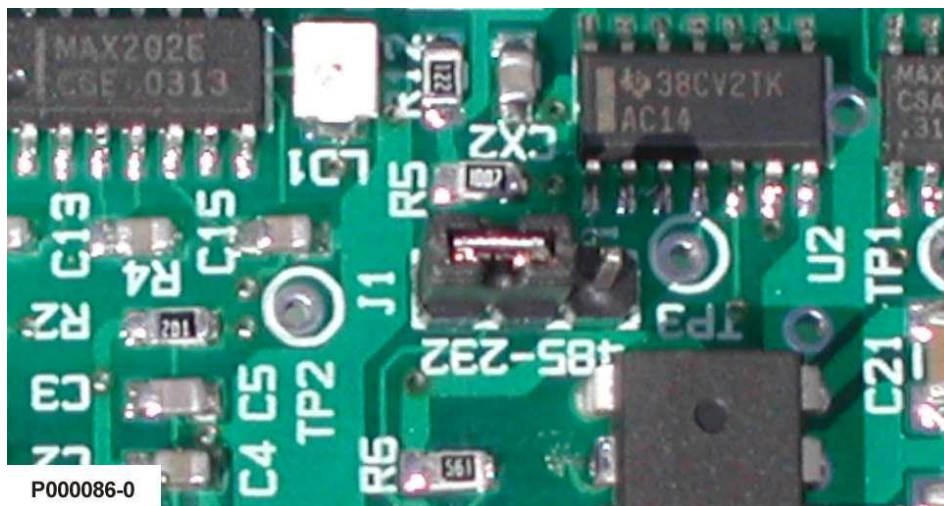


Рис. 121: Перемычка выбора RS232/RS485

### 6.9.5.2. ПЕРЕКЛЮЧАТЕЛИ СОГЛАСУЮЩЕГО РЕЗИСТОРА RS-485

Обратитесь к главе 3.7 ПОСЛЕДОВАТЕЛЬНАЯ СВЯЗЬ:

При использовании интерфейса RS-485 на плате ES822 выберите конфигурацию согласующего резистора при помощи переключателя SW1, как показано на рисунке ниже.

Если ведущее устройство (компьютер) подключено в начале или в конце линии последовательной связи, то согласующий резистор на самом удаленном (или единственном при прямом подключении) преобразователе должен быть включен.

Включение согласующего резистора осуществляется переводом переключателей 1 и 2 (SW1) в положение ON. На остальных преобразователях согласующий резистор должен быть отключен (переключатели 1 и 2 (SW1)) в положении OFF (положение по умолчанию).

При использовании RS-232-DTE установка SW1 не требуется.



Рис. 122: Переключатели согласующего резистора интерфейса RS485

## 6.10. ОПЦИОНАЛЬНЫЕ ПЛАТЫ FIELDBUS (СЛОТ В)

Опциональные платы последовательной связи предназначена для соединения преобразователей Sinus PENTA с автоматизированными системами на базе Fieldbus. Опциональные платы позволяют работать в системах, основанных на:

- Profibus-DP,
- PROFDrive,
- DeviceNet (CAN),
- CANopen® (CAN),
- Ethernet (MODBUS TCP/IP),
- Interbus,
- ControlNet,
- Lonworks.



В преобразователи SINUS PENTA можно установить только одну опциональную плату. Эта плата позволяет управлять преобразователем по необходимому протоколу от управляющего устройства (контроллер, промышленный компьютер и т.п.). Управление по шине fieldbus сочетается с управлением через клеммы преобразователя, внешние клеммы (по последовательному протоколу MODBUS), а также от пульта управления преобразователя. Подробнее режимы управления и возможные переключения между источниками описаны в Инструкциях по программированию SINUS PENTA (главы МЕНЮ "CONTROL METHOD" и МЕНЮ "FIELDBUS CONFIGURATION").

В следующих главах описана процедура установки, конфигурирование и диагностика различных типов опциональных плат.



**ВНИМАНИЕ**

Длительность чтения/записи для преобразователей Sinus Penta составляет 2 мс. Подробнее см. Инструкции по программированию.



**ВНИМАНИЕ**

Возможно использование других протоколов. См. главу 6.11 ПЛАТА СВЯЗИ ES919 .



### 6.10.1. ПАРАМЕТРЫ

В поставку, кроме опциональной платы, включен диск, содержащий подробную документацию (руководства по эксплуатации на английском языке, утилиты и файлы конфигурирования), необходимую для настройки преобразователя и включения его в соответствующую систему автоматизации.

<b>Fieldbus</b>	<b>Код заказа</b>
Profibus-DP	ZZ4600045
PROFIdrive	ZZ4600042
Devicenet	ZZ4600055
Interbus	ZZ4600060
CANOpen®	ZZ4600070
ControlNet	ZZ4600080
Lonworks	ZZ4600085
Ethernet+IT	ZZ4600100



#### ВНИМАНИЕ

Платы Interbus, ControlNet и Lonworks не описаны в данном руководстве. См. диск, поставляемый с платой.

### 6.10.2. УСТАНОВКА ПЛАТЫ FIELDBUS В ПРЕОБРАЗОВАТЕЛЬ (СЛОТ В)



#### ОПАСНО!

Перед началом работы с компонентами внутри преобразователя отключите напряжение и подождите не менее 5 минут. Дождитесь полного разряда внутренних компонентов во избежание риска поражения электрическим током.



#### ВНИМАНИЕ

Опасность поражения электрическим током: не подключайте и не отключайте провода силовых клемм и клемм управления при включенном преобразователе. Это также предохранит преобразователь от выхода из строя.



#### ВНИМАНИЕ

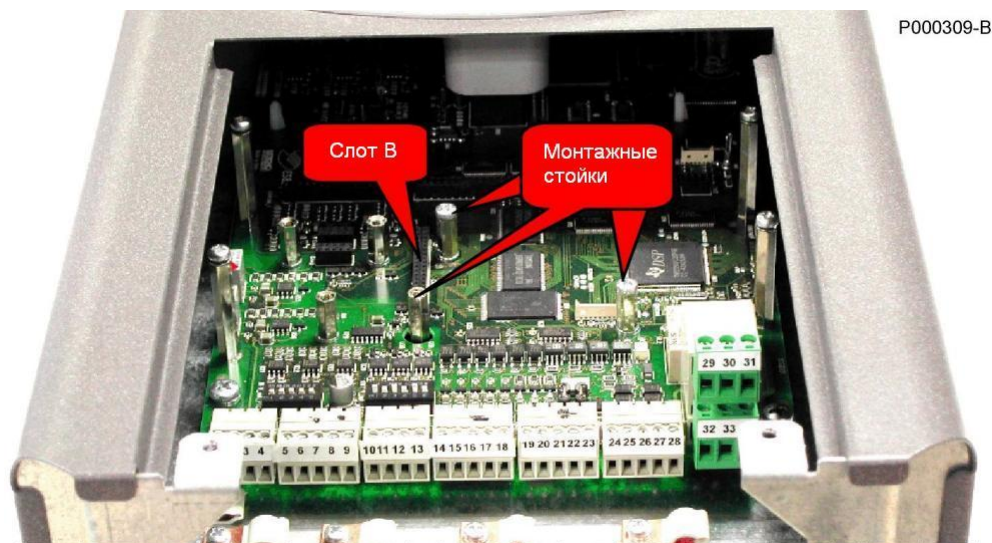
Все винты, используемые для закрепления съемных частей (крышек клеммных колодок, разъемов последовательной связи, кабельных панелей и т.д.), окрашены в черный цвет и имеют круглую головку под крестообразную отвертку.

При подключении преобразователя разрешается удалять только такие винты. Если будут удалены другие винты или болты, гарантия на преобразователь снимается.

1. Отключите преобразователь и подождите не менее 15 минут.
2. Электронные компоненты в преобразователе и платы Fieldbus чувствительны к статическому электричеству. Будьте внимательны при прикосновениях к внутренним компонентам преобразователя и к опциональной плате. Плата должна устанавливаться на рабочем месте, оборудованном заземлением и антистатической поверхностью. Если это невозможно, то установщик должен иметь антистатический браслет, подключенный к заземляющему проводнику.

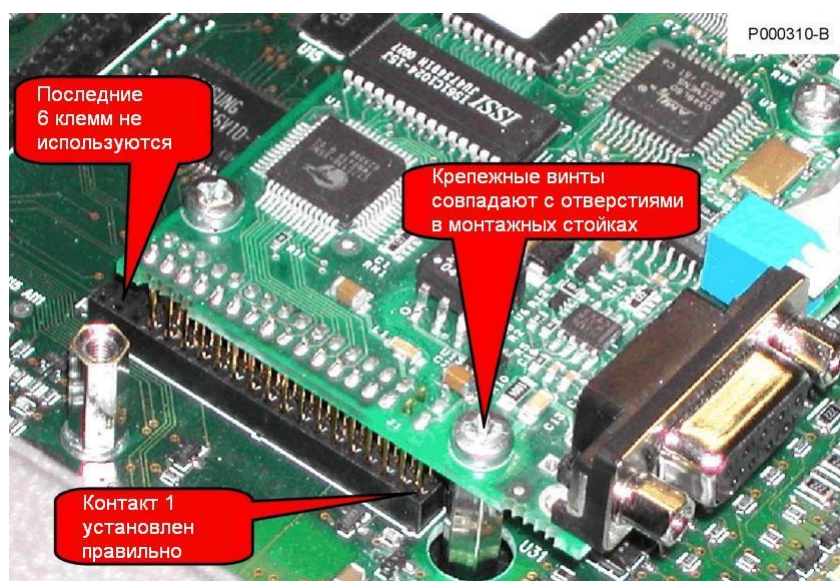


3. Снимите крышку для получения доступа к клеммам управления преобразователя. Найдите на плате управления слот В, в который необходимо установить плату Fieldbus.

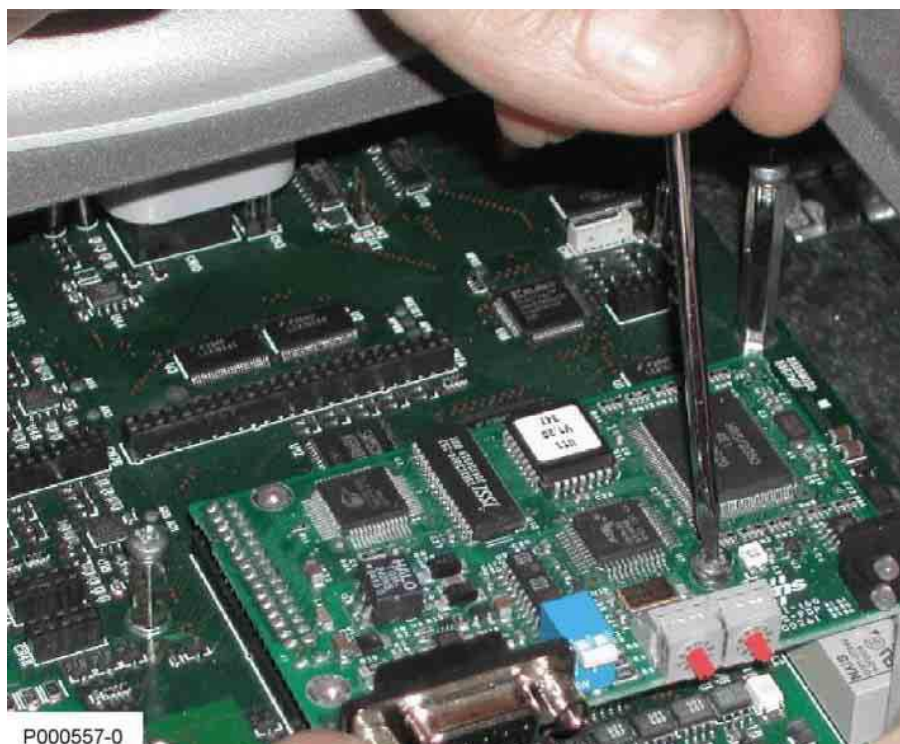


**Рис. 123: Слот В на плате управления преобразователя Sinus PENTA**

4. Установите плату Fieldbus в слот В; убедитесь, что контакты разъема платы связи вошли в передние гнезда разъема на плате управления, а последние 6 гнезд остались неподключенными. При правильной установке три крепежных отверстия совпадут с отверстиями для винтов на монтажных стойках. Закрепите плату винтами, как показано на рис. 124 и 125.



**Рис. 124: Проверка подключения контактов в слоте В**



**Рис. 125: Крепление платы связи в слоте В**

5. Установите переключатели и перемычки на плате, следуя инструкциям, данным в соответствующих главах.
6. Подключите кабель связи Fieldbus к разъему или к клеммам.
7. Установите на место и закрепите крышку, закрывающую доступ к клеммам управления.



### 6.10.3. ПЛАТА FIELDBUS PROFIBUS-DP

Плата связи Profibus обеспечивает обмен данными между преобразователем Sinus PENTA и внешним управляющим устройством, например, контроллером, использующим стандарт связи PROFIBUS DP. Преобразователь работает в режиме ведомого и управляется ведущим устройством, посылающим на него команды и задания аналогично их поступлению на клеммы управления. Ведущее устройство может также контролировать рабочее состояние преобразователя. Подробнее связь по стандарту PROFIBUS описана в Инструкциях по программированию Sinus PENTA.

Плата связи PROFIBUS имеет следующие характеристики:

- Тип Fieldbus: PROFIBUS-DP EN 50170 (DIN 19245 часть 1) с версией протокола 1.10
- Автоматическое определение скорости обмена от 9600 бит/с до 12 Мбит/с
- Устройство связи: шина PROFIBUS, тип А или В в соответствии с EN 50170
- Тип Fieldbus: ведущий-ведомый, до 126 станций при многоточечном соединении
- Разъем Fieldbus: розетка DSUB на 9 контактов
- Кабель: медная витая пара (EIA RS485)
- Максимальная длина шины: 200м при 1.5 Мбит/с (может быть увеличена при использовании репитеров)
- Изоляция: шина гальванически изолирована от электронных устройств при помощи преобразователя DC/DC
- Сигналы шины (связь А и связь В) изолированы при помощи оптопар
- PROFIBUS –DP communications ASIC: микросхема Siemens SPC3
- Аппаратная настройка: выключатель согласующих резисторов и переключатель выбора адреса
- Индикатор состояния: светодиоды состояния платы и состояния связи Fieldbus.

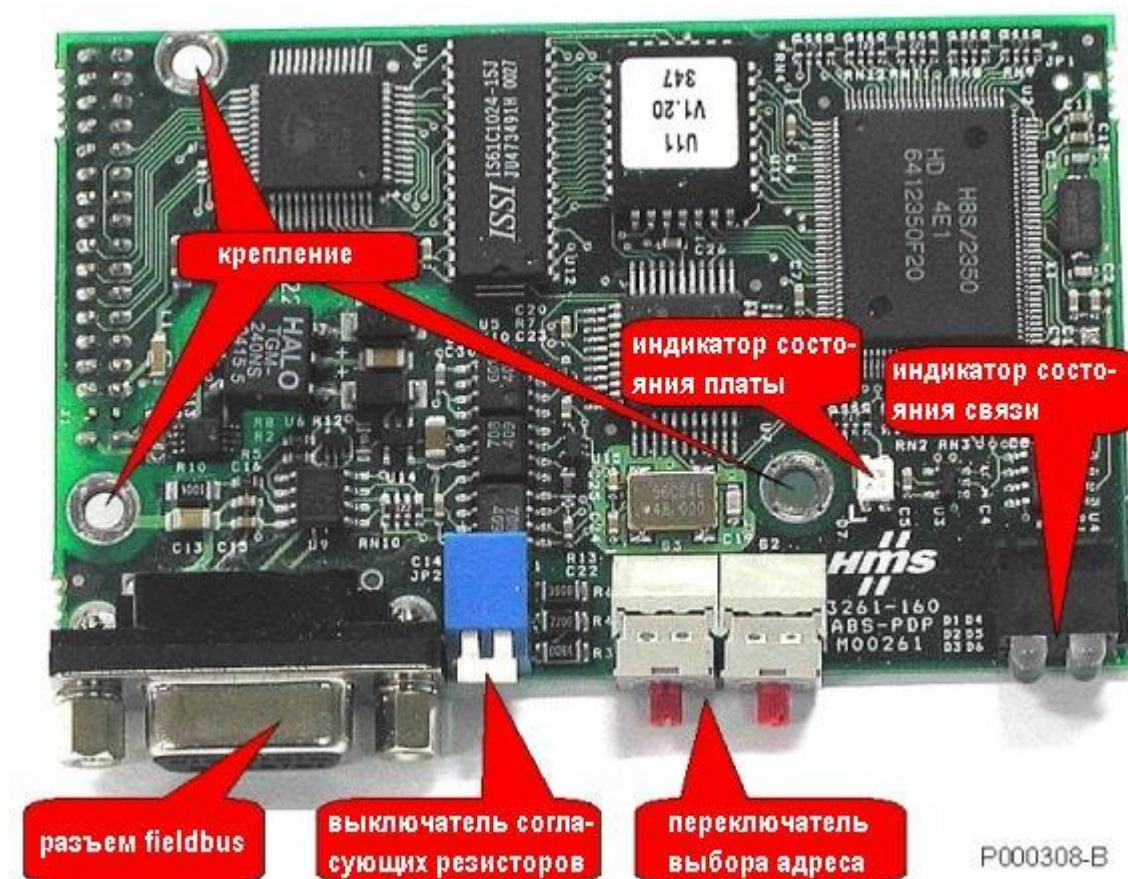


Рис. 126: Плата связи PROFIBUS-DP

## 6.10.3.1. РАЗЪЕМ FIELDBUS PROFIBUS

9-контактная розетка D-sub.



Контакты:

№	Название	Описание
-	Shield	Корпус разъема, соединенный с заземлением
1	N.C.	Не используется
2	N.C.	Не используется
3	B-Line	Положительный контакт RxD/TxD в соответствии со спецификацией RS 485
4	RTS	Запрос на отправку – активный высокий уровень при отправке
5	GND	Общий провод шины связи, изолированный от 0V платы управления
6	+5V	Питание драйвера шины связи, изолированное от цепей платы управления
7	N.C.	Не используется
8	A-Line	Отрицательный контакт RxD/TxD в соответствии со спецификацией RS 485
9	N.C.	Не используется

## 6.10.3.2. КОНФИГУРИРОВАНИЕ ПЛАТЫ СВЯЗИ PROFIBUS-DP

На плате связи PROFIBUS-DP имеется один DIP-переключатель и два поворотных переключателя, используемый для выбора режима работы.

DIP-переключатель, расположенный рядом с разъемом, позволяет включить согласующие резисторы. Резисторы включаются при перемещении переключателя вниз, как показано ниже.

Согласующие резисторы включены	Согласующие резисторы выключены
	

Согласующие резисторы на шине fieldbus должны быть включены только на первом и последнем устройстве в цепи, как показано на Рис. 127.

На рисунке показана обычная конфигурация, где первым устройством является ведущее (контроллер, мост или повторитель), но это устройство может быть включено и в середине цепи. В любом случае действует правило, согласно которому согласующие резисторы должны быть включены на первом и последнем устройствах цепи.

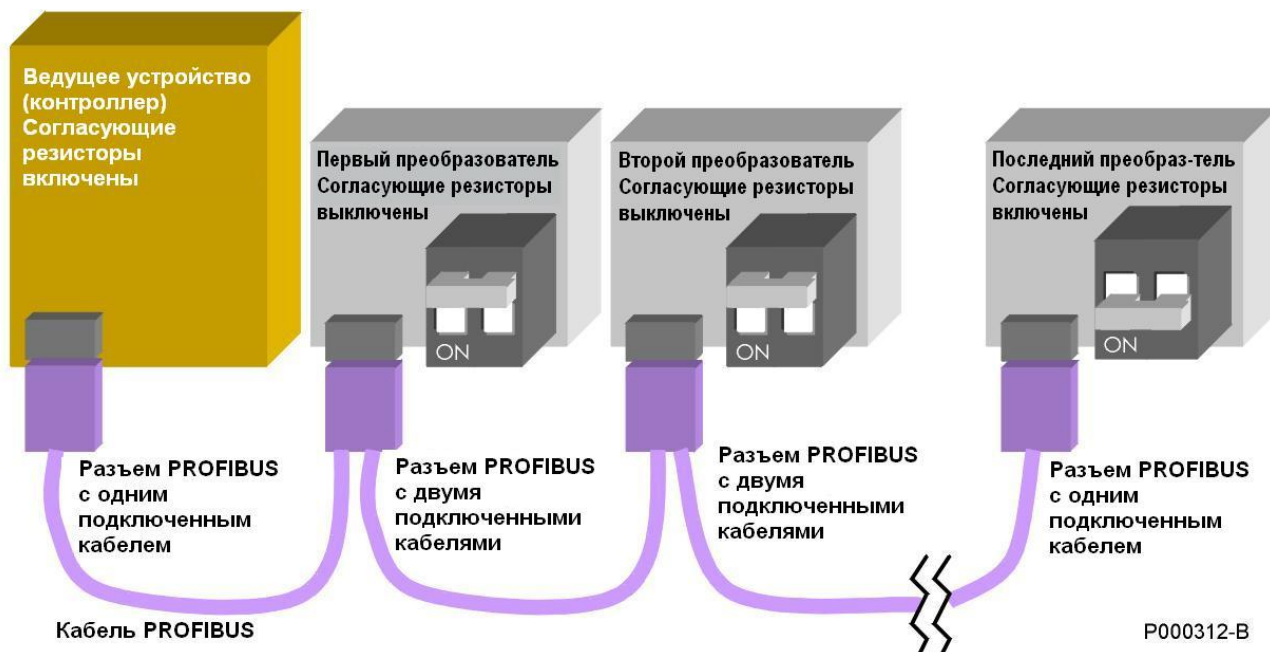


Рис. 127: Пример сети PROFIBUS (показано включение согласующих резисторов)

Каждое устройство в сети должно иметь собственный адрес. Адреса преобразователей Sinus Penta устанавливаются поворотными переключателями на плате Profibus. Каждый переключатель снабжен указателем, который можно установить в положение 1-9 при помощи маленькой отвертки. Левый переключатель устанавливает десятки в адресе Profibus, правый – единицы. На рисунке ниже показан пример установки адреса 19.

P0000313-B

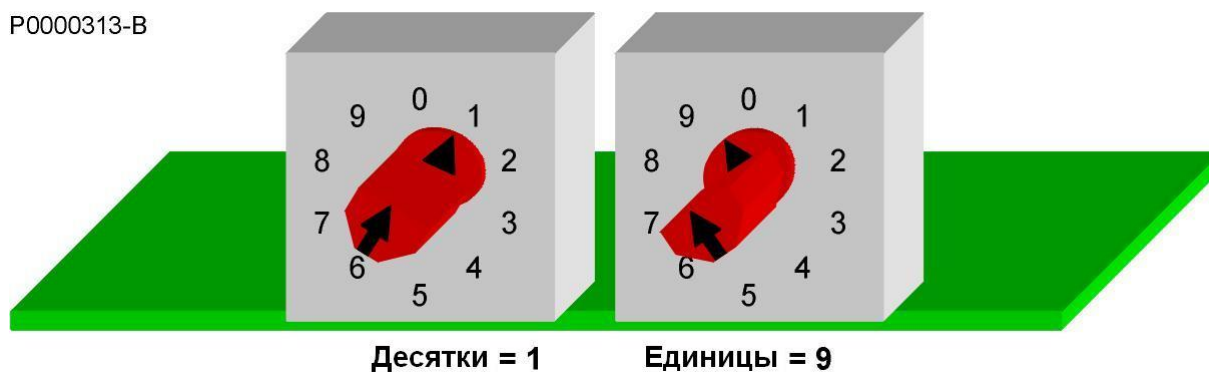


Рис. 128: Пример установки поворотных переключателей для выбора адреса "19"



**ВНИМАНИЕ**

Поворотные переключатели позволяют установить адреса в диапазоне от 1 до 99. Адреса свыше 99 пока установить невозможно.

### 6.10.3.3. ПОДКЛЮЧЕНИЕ К ШИНЕ FIELDBUS

Убедитесь, что соединение выполнено корректно, особенно если шина Fieldbus работает на высокой скорости (от 1.5Мб/с и выше).

На Рис. 127 представлен пример соединения нескольких приборов в сеть Profibus.

Используйте специальные кабели Profibus ("Стандартный кабель шины Profibus", тип А); не превышайте максимально допустимую длину кабеля в зависимости от скорости обмена; используйте специальные разъемы.

В таблице ниже показаны стандартные скорости обмена и соответствующая максимальная длина шины при использовании кабелей типа А.

Скорость обмена	Максимальная длина кабеля типа А
9.6 кбит/с	1.2 км
19.2 кбит/с	1.2 км
45.45 кбит/с	1.2 км
93.75 кбит/с	1.2 км
187.5 кбит/с	1 км
500 кбит/с	400 м
1.5 Мбит/с	200 м
3 Мбит/с	100 м
6 Мбит/с	100 м
12 Мбит/с	100 м

Рекомендуется использовать разъемы Profibus FC (FastConnect). Они обеспечивают следующие преимущества:

- Подключение разъема осуществляется без пайки
- Допускается использование одного входящего и одного выходящего кабеля, таким образом подключение промежуточных устройств в цепи может быть выполнено без образования концов, что позволяет избежать отражений сигнала
- Внутренние резисторы могут быть подключены при помощи переключателя на корпусе разъема
- разъемы Profibus FC снабжены внутренним сопротивлением для компенсации емкости разъема.



#### ВНИМАНИЕ

При использовании разъемов Profibus FC со встроенными согласующими резисторами нужно включать резисторы либо на разъеме, либо на плате (только для первого и последнего устройства). Не включайте одновременно обе группы резисторов, и не включайте согласующие резисторы на промежуточных устройствах.



#### ВНИМАНИЕ

Более подробно использование шины Profibus описано на сайте <http://www.profibus.com/>. В частности, можно загрузить описание "Installation Guideline for PROFIBUS DP/FMS", содержащее подробную информацию по подключению, а также документ "Recommendations for Cabling and Assembly", содержащий важные рекомендации, выполнение которых позволит избежать наиболее частые ошибки подключения.



## 6.10.4. ПЛАТА FIELDBUS PROFIDRIVE

Подробное описание платы связи PROFdrive приведено в соответствующем руководстве пользователя.

## 6.10.5. ПЛАТА FIELDBUS DEVICENET

Плата связи DeviceNet обеспечивает обмен данными между преобразователем Sinus PENTA и внешним управляющим устройством, использующим протокол связи CAN типа DeviceNet 2.0. Скорость обмена и адрес (MAC ID) могут быть установлены DIP-переключателями на плате. Для входных/выходных данных доступны до 512 байт; некоторые из них используются для обеспечения связи с преобразователем. Подробнее связь по стандарту DeviceNet описана в Инструкциях по программированию Sinus PENTA.

Плата связи DeviceNet имеет следующие основные характеристики:

- Скорость обмена: 125, 250 или 500 кбит/с
- Переключатели установки адреса и скорости обмена
- Оптически изолированный интерфейс
- Максимум 512 байт для входных/выходных данных
- Максимум 2048 байт для входных/выходных данных, поступающих через почтовый ящик
- Спецификация версии DeviceNet: Vol 1: 2.0, Vol 2: 2.0
- Версия теста конфигурации: A-12

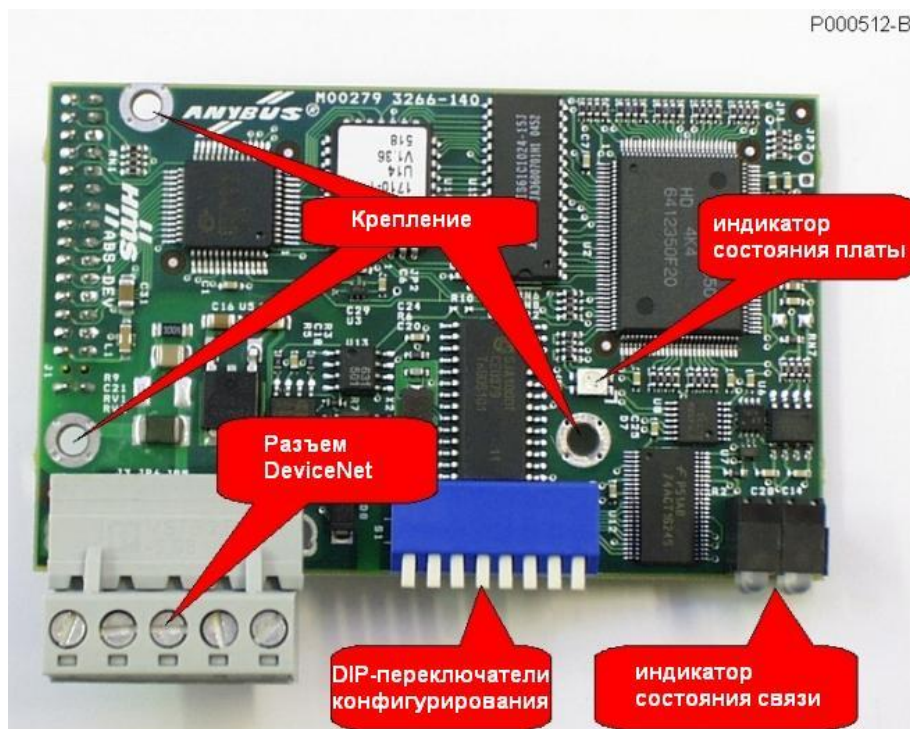


Рис. 129: Плата связи DeviceNet

## 6.10.5.1. РАЗЪЕМ FIELDBUS DEVICENET

Плата связи Fieldbus DeviceNet снабжена разъемным соединителем с винтовым креплением проводников (шаг 5.08). Цепи связи с шиной имеют внешнее питание +24В ±10% согласно спецификации CAN DeviceNet.

Контакты:

№	Название	Описание
1	V-	Отрицательный полюс цепи питания шины
2	CAN_L	Линия шины CAN_L
3	SHIELD	Экран
4	CAN_H	Линия шины CAN_H
5	V+	Положительный полюс цепи питания шины

## 6.10.5.2. КОНФИГУРИРОВАНИЕ ПЛАТЫ

DIP-переключатель, расположенный на плате, позволяет выбрать адрес в сети DeviceNet и скорость обмена.

Переключатели 1 и 2 определяют скорость обмена, которая должна быть одинаковой для всех устройств. Стандарт DeviceNet использует три скорости обмена: 125, 250 и 500 кбит/с. Возможные установки:

Скорость	Положение переключателей 1 и 2	
	1	2
125 кбит/с	1=OFF	2=OFF
250 кбит/с	1=OFF	2=ON
500 кбит/с	1=ON	2=OFF

Адрес может быть установлен в диапазоне от 0 до 63 при помощи установки переключателями 3-8 двоичного номера. Старший разряд устанавливается переключателем 3, младший – 8.

В таблице ниже показаны некоторые возможные установки:

адрес	переключатели					
	3	4	5	6	7	8
0	OFF	OFF	OFF	OFF	OFF	OFF
1	OFF	OFF	OFF	OFF	OFF	ON
2	OFF	OFF	OFF	OFF	ON	OFF
3	OFF	OFF	OFF	OFF	ON	ON
.....	.....	.....	.....	.....	.....	.....
62	ON	ON	ON	ON	ON	OFF
63	ON	ON	ON	ON	ON	ON

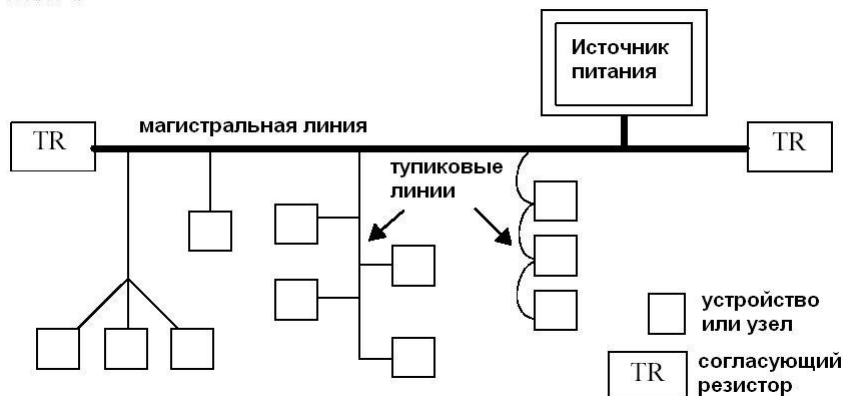
Если к одной шине подключено несколько устройств, то они должны иметь различные адреса.

### 6.10.5.3. ПОДКЛЮЧЕНИЕ К ШИНЕ FIELDBUS

Качество подключения является определяющим в обеспечении надежности работы шины. Чем выше скорость работы, тем меньше допустимая длина шины.

На надежность сильно влияет тип подключения и топология сети. Стандарт DeviceNet допускает четыре типа подключения в зависимости от подключенных устройств. Он также допускает подключение узлов передачи сигнала, согласующих резисторов и соединителей питания. Определены два типа линии: магистральная и тупиковая. На рисунке ниже показана топология типовой магистральной линии DeviceNet.

P000513-B



**Рис. 130: Пример топологии магистральной линии DeviceNet**

Преобразователь, оборудованный платой связи DeviceNet, обычно подключается через тупиковую линию, представляющую собой 5-проводный экранированный кабель. Стандарт DeviceNet определяет три типа экранированных кабелей в зависимости от их диаметра: толстый (THICK), средний (MID) и тонкий (THIN). Максимальная длина кабеля между двумя устройствами зависит от скорости обмена и используемого кабеля. В таблице ниже показаны максимальные длины, рекомендованные для различных сочетаний. Для магистральной линии может использоваться плоский кабель (FLAT), если тупиковые линии подключаются к системе без использования пайки.

Скорость	Максимальная длина			
	FLAT	THICK	MID	THIN
125 кбит/с	420м	500м	300м	100м
250 кбит/с	200м	250м	250м	100м
500 кбит/с	75м	100м	100м	100м



**ВНИМАНИЕ**

Каждая магистральная линия DeviceNet должна отвечать некоторым требованиям к ее геометрии, и должна содержать два согласующих узла и как минимум один источник питания, поскольку приборы в сети частично или полностью питаются от шины. Тип используемого кабеля также определяет максимальный ток, потребляемый приборами в сети.

**ВНИМАНИЕ**

Более подробно стандарт DeviceNet описан на сайте <http://www.odva.org>. В частности, можно просмотреть документ "Planning and Installation Manual".

**ВНИМАНИЕ**

В случае неполадок или помех в системе связи DeviceNet заполните форму "DeviceNet Baseline & Test Report" приложения С документа "Planning and Installation Manual", прежде чем обращаться в службу послепродажного сервиса.

### 6.10.6. ПЛАТА FIELDBUS CANOPEN®

Плата связи CANopen обеспечивает обмен данными между преобразователем Sinus PENTA и внешним управляющим устройством, использующим протокол связи CAN типа CANopen по спецификациям CIA DS-301 V3.0. Скорость обмена и адрес устройства могут быть установлены поворотными переключателями на плате. Возможна установка восьми различных скоростей до 1 Мбит/с. Подробнее связь по стандарту CANopen описана в Инструкциях по программированию Sinus PENTA.

Плата связи CANopen имеет следующие основные характеристики:

- Поддержка обмена данными по требованию
- Режим работы Synch & Freeze
- Возможность установки таймера ответа ведомого устройства
- Восемь скоростей обмена, от 10 кбит/с до 1 Мбит/с
- Переключатели установки адреса и скорости обмена
- Возможность установки различных адресов для 99 узлов
- Оптически изолированный интерфейс CAN
- Стандарт CANopen: CIA DS-301 V3.0

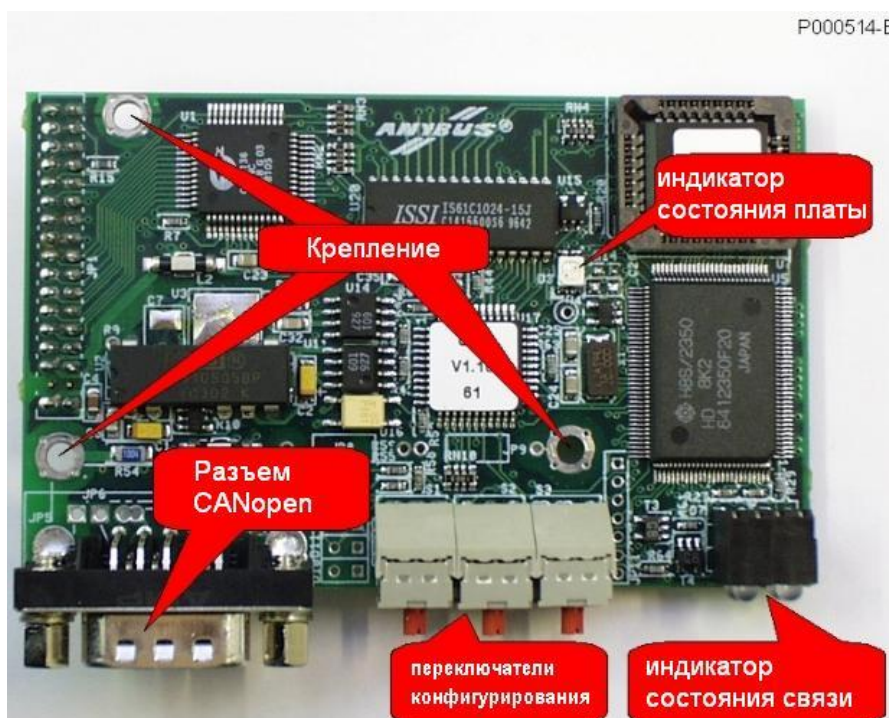


Рис. 131: Плата связи CANopen



**ВНИМАНИЕ**

CANopen® и CiA® являются зарегистрированными торговыми марками компании CAN in Automation e.V.

## 6.10.6.1. РАЗЪЕМ FIELDBUS CANOPEN

Плата связи CANopen снабжена 9-контактной вилкой типа D. Цепи связи с шиной имеют внутреннее питание согласно спецификации CANopen.

Контакты:

№	Название	Описание
Shell	CAN_SHLD	Экран
1	-	
2	CAN_L	Линия шины CAN_L
3	CAN_GND	Общий провод цепей драйвера CAN
4	-	
5	CAN_SHLD	Экран
6	GND	Опциональный общий провод, имеющий внутреннее соединение с контактом 3
7	CAN_H	Линия шины CAN_H
8	-	
9	(резерв)	Не использовать

**ВНИМАНИЕ**

Разъем связи CANopen совпадает по типу с разъемом последовательной связи Modbus, установленным в каждом преобразователе Sinus PENTA, однако назначение контактов этих разъемов полностью различается. Не путайте эти разъемы! Ошибочное подключение разъема CANopen к интерфейсу Modbus и наоборот может повредить как преобразователь, так и другие устройства в сетях CANopen и Modbus.

## 6.10.6.2. КОНФИГУРИРОВАНИЕ ПЛАТЫ

Три поворотных переключателя, расположенные на плате, используются для выбора режима работы преобразователя. Они позволяют также выбрать адрес в сети и скорость обмена. На рисунке ниже приведен пример установки скорости обмена 125 кбит/с и адреса 29.

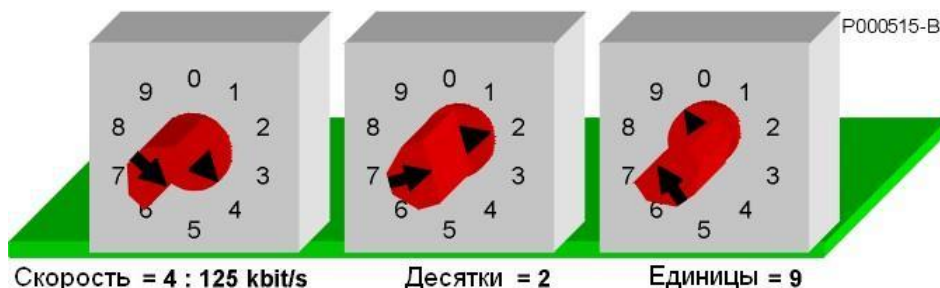


Рис. 132: Пример положения поворотных переключателей для выбора скорости обмена 125 кбит/с и адреса 29

**ВНИМАНИЕ**

Адрес 0 запрещен в спецификациях CANopen. Допускается установка адресов от 1 до 99.

В таблице ниже показаны варианты установки переключателя для выбора скорости обмена.

Положение переключателя	Скорость
0	запрещено
1	10 кбит/с
2	20 кбит/с
3	50 кбит/с
4	125 кбит/с
5	250 кбит/с
6	500 кбит/с
7	800 кбит/с
8	1000 кбит/с
9	запрещено

### 6.10.6.3. ПОДКЛЮЧЕНИЕ К ШИНЕ FIELDBUS

Качество подключения является определяющим в обеспечении надежности работы шины. Для подключения по стандарту CANopen рекомендуется использовать экранированную витую пару с известным сопротивлением и индуктивностью. Устройства связи также оказывают существенное влияние на качество сигнала. Чем выше скорость работы, тем меньше допустимая длина шины. На максимально допустимую длину влияет также количество узлов в сети. В таблицах ниже приведены параметры кабеля в зависимости от его длины, а также допустимая длина кабеля в зависимости от количества узлов в сети и сечения проводников.

Данные соответствуют медным проводникам с характеристическим сопротивлением 120 Ом и типовой задержкой 5 нс/м.

Длина шины [м]	Максимальное сопротивление [мΩ/м]	Рекомендуемое сечение [мм <sup>2</sup> ]	Рекомендуемое сопротивление согласующего резистора [Ω]	Максимальная скорость обмена [кбит/с]
0÷40	70	0.25÷0.34	124	1000 кбит/с
40÷300	60	0.34÷0.6	150÷300	500 кбит/с (макс. 100м)
300÷600	40	0.5÷0.75	150÷300	100 кбит/с (макс. 500м)
600÷1000	26	0.75÷0.8	150÷300	50 кбит/с

Общее сопротивление кабеля и количество узлов определяют максимально допустимую длину с точки зрения статических свойств. Действительно, максимальное напряжение, генерируемое передающим узлом, снижается резистивным делителем, состоящим из сопротивления кабеля и сопротивления согласующего резистора. Результирующее напряжение должно превышать стандартное значение высокого уровня на принимающем узле. В таблице ниже показана максимальная длина в зависимости от сечения кабеля (непосредственно определяющее его сопротивление) и количества узлов.

Сечение кабеля [мм <sup>2</sup> ]	Максимальная длина шины [м] в зависимости от количества узлов		
	К-во узлов < 32	К-во узлов < 64	К-во узлов < 100
0,25	200	170	150
0,5	360	310	270
0,75	550	470	410



#### ВНИМАНИЕ

Каждая магистраль CANopen должна отвечать определенным геометрическим требованиям, и должна быть снабжена двумя узлами с согласующими резисторами необходимого сопротивления. См. документ CiA DR-303-1 "CANopen Cabling and Connector Pin Assignment" и другие инструкции по применению на сайте <http://www.can-cia.org/canopen/>.

## 6.10.7. ПЛАТА ETHERNET

Плата связи Ethernet обеспечивает обмен данными между преобразователем Sinus PENTA и внешним управляющим устройством, использующим протокол связи Modbus/TCP Ethernet (IEEE 802) по спецификациям Modbus-IDA V1.0. IP-адрес платы может быть задан как с помощью установленных на плате DIP-переключателей, так и автоматически (назначен по сети протоколом DHCP).

Скорость обмена устанавливается равной 10 или 100 Мбит/с автоматически в зависимости от параметров сети.

Модуль поддерживает также работу по стандартным протоколам FTP, HTTP, SMTP, обеспечивая обмен файлами через внутреннее хранилище, функционирующее как WEB-сервер с динамическими страницами и посылающее сообщения по электронной почте. Эти функции подробно описаны в Руководстве по эксплуатации, имеющемся на диске, поставляемом вместе с платой связи.

Плата связи Ethernet имеет следующие основные характеристики:

- Конфигурирование параметров связи при помощи DIP-переключателей, DHCP/BOOTP, ARP или внутреннего WEB-сервера.
- Функции ведомого Modbus/TCP класса 0, 1 и частично 2
- Возможность поддержки EtherNet/IP level 2 I/O Server CIP (ControlNet & DeviceNet)
- Прозрачный интерфейс разъема для потенциальной установки протоколов "over TCP/IP"
- интерфейс Ethernet, гальванически изолированный при помощи трансформатора
- Функция e-mail (SMTP)
- Резидентные WEB-страницы, которые могут быть загружены через FTP-сервер



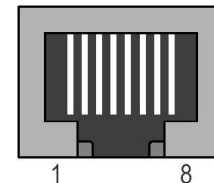
Рис. 133: Плата связи Ethernet

### 6.10.7.1. РАЗЪЕМ ETHERNET

Плата связи снабжена стандартным разъемом RJ-45 (IEEE 802) для связи по стандарту Ethernet 10/100 (100Base-T, 10Base-T). Расположение контактов аналогично таковому для любой сетевой платы, используемой в компьютерах.

Контакты:

N.	Название	Описание
1	TD+	Положительный полюс сигнала передачи
2	TD-	Отрицательный полюс сигнала передачи
3	RD+	Положительный полюс сигнала приема
4	Term	Отключено – не используется
5	Term	Отключено – не используется
6	RD-	Отрицательный полюс сигнала приема
7	Term	Отключено – не используется
8	Term	Отключено – не используется



### 6.10.7.2. ПОДКЛЮЧЕНИЕ К СЕТИ

Плата связи Ethernet может быть подключена к управляющему устройству, работающему по протоколу ведущего Modbus/TCP (компьютер или контроллер), как по сети LAN, так и по прямой связи точка-точка. Подключение платы к сети LAN аналогично подключению компьютера. Используйте стандартный кабель Straight-Through для подключения к коммутатору (Switch) или разветвителю (Hub), или кабель TIA/EIA-568-B класса 5 UTP (Patch-кабель для LAN).

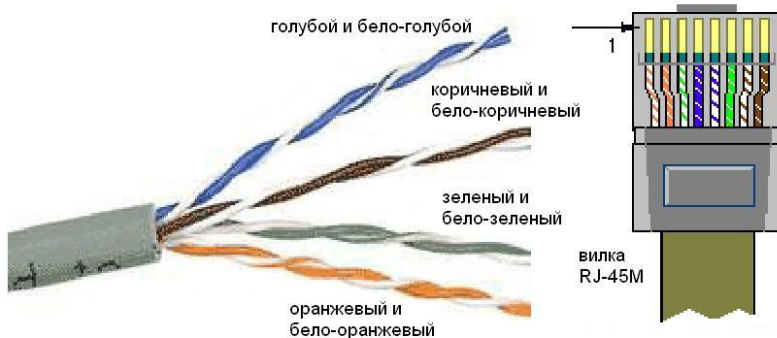


#### ВНИМАНИЕ

Плата Ethernet не может быть непосредственно подключена к старым сетям стандарта 10base2 при помощи коаксиального кабеля. Подключение к таким сетям возможно через разветвитель, имеющий как разъемы 10base2, так и разъемы 100Base-T или 10Base-T. Топология сети LAN представляет собой звезду, при этом каждый узел подключен к коммутатору или разветвителю отдельным кабелем.

На рисунке ниже показана цветовая маркировка в кабеле UTP 5 и стандартная раскладка кабеля Straight-Through.

P000518-B



	Цвет провода
1	бело-оранж.
2	оранжевый
3	бело-зеленый
4	голубой
5	бело-голубой
6	зеленый
7	бело-коричн.
8	коричневый

Рис. 134: Кабель категории 5 для сети Ethernet и стандартная цветовая раскладка



Прямое соединение точка-точка может быть выполнено кабелем Cross-Over TIA/EIA-568-B, категории 5. Этот тип кабеля обеспечивает перемещение пар, так что пара TD+/TD- соответствует паре RD+/RD-, и наоборот. В таблице ниже показана цветовая раскладка проводов в разъеме кабеля Cross-Over и диаграмма двух пар соединения 100Base-T или 10Base-T.

Контакты и цвет провода (первый разъем)			Контакты и цвет провода (второй разъем)		
1	Бело-оранжевый		→ 1	Бело-зеленый	
2	Оранжевый		→ 2	Зеленый	
3	Бело-зеленый		→ 3	Бело-оранжевый	
4	Голубой		→ 4	Бело-коричневый	
5	Бело-голубой		→ 5	Коричневый	
6	Зеленый		→ 6	Оранжевый	
7	Бело-коричневый		→ 7	Голубой	
8	Коричневый		→ 8	Бело-голубой	



**ВНИМАНИЕ**

Преобразователь обычно устанавливается в шкаф вместе с другими электрическими и электронными приборами. Обычно уровень помех внутри шкафа достаточно высок, как из-за радиочастотных помех от преобразователя, так и от выбросов при работе электромеханических устройств. Во избежание наведения помех на кабели Ethernet они должны быть проложены как можно дальше от других сигнальных и силовых кабелей в шкафу. Помехи в кабеле Ethernet могут привести к некорректной работе преобразователя и других устройств, подключенных к этой же сети LAN (компьютеров, контроллеров, коммутаторов, разветвителей).



**ВНИМАНИЕ**

Максимальная длина кабеля LAN категории 5, разрешенная стандартом IEEE 802, определяется максимальным временем передачи, определенным протоколом связи, и составляет 100м. Чем длиннее кабель, тем выше риск сбоев связи.



**ВНИМАНИЕ**

Для подключения Ethernet используйте только кабели, предназначенные для сетей LAN категории 5 или выше. Для стандартного подключения избегайте самостоятельного изготовления кабелей; кабели Straight-Through и Cross-Over должны приобретаться у авторизованных дилеров.



**ВНИМАНИЕ**

Для правильного использования и конфигурирования платы связи пользователь должен знать основы протокола TCP/IP и быть знакомым с MAC-адресацией, IP-адресацией и протоколом ARP. Базовую информацию можно найти в интернете, в документе "RFC1180 – A TCP/IP Tutorial".



### 6.10.7.3. КОНФИГУРИРОВАНИЕ ПЛАТЫ

Первый шаг конфигурирования платы Ethernet заключается в подключении к компьютеру с целью обновления конфигурационного файла (etccfg.cfg), хранящегося в энергонезависимой памяти на плате. Процедура конфигурирования отличается для прямого соединения с компьютером, для работы в сети без DHCP-сервера и для работы в сети с DHCP-сервером. Ниже описаны все варианты конфигурирования.



**ВНИМАНИЕ**

Для подключения к сети LAN свяжитесь с администратором, который может проинформировать вас о наличии в сети DHCP-сервера. Если этого сервера нет, то администратор должен дать вам статический IP-адрес для каждого преобразователя.

### Подключение к компьютеру точка-точка

При использовании прямого подключения к компьютеру сначала настройте сетевую плату компьютера, установив статический IP адрес 192.168.0.nnn, где nnn – любой номер от 1 до 254.

Для установки статического IP адреса в Windows 2000™ или Windows XP™, откройте папку Network Properties; в поле свойств протокола TCP/IP установите значение адреса, например 192.168.0.1. На рисунке ниже показаны корректные установки для Windows 2000™. Для Windows XP™ установки аналогичны.

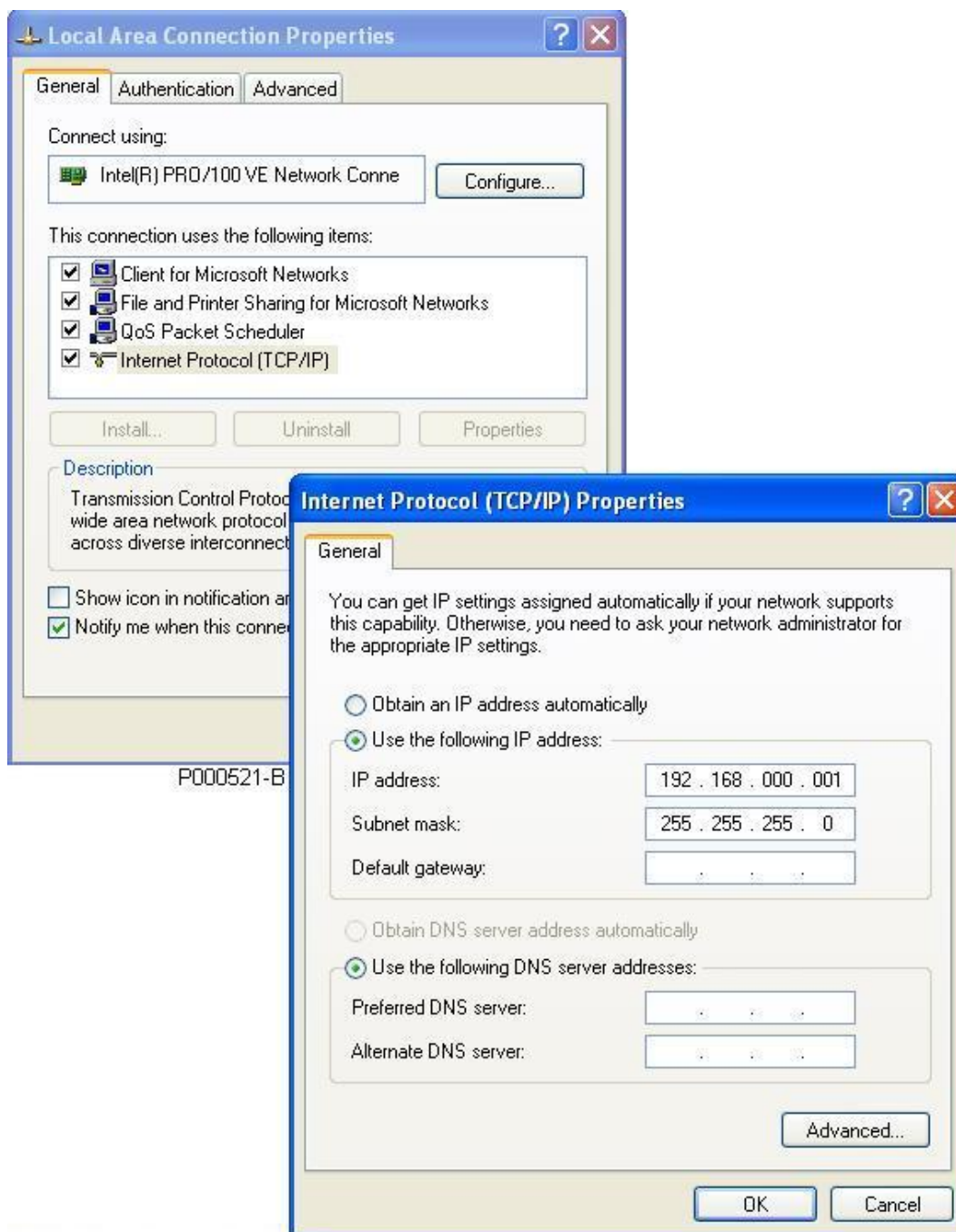
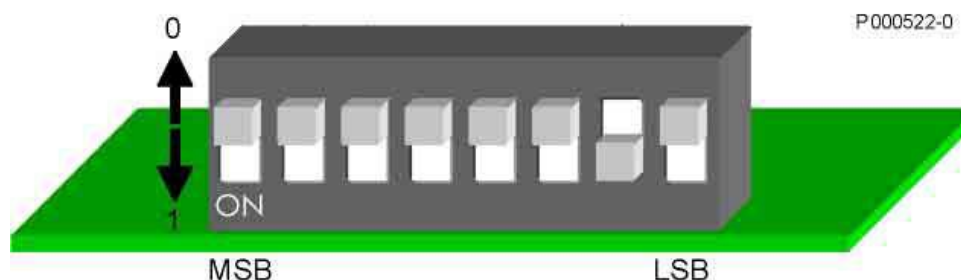


Рис. 135: Настройка компьютера для прямого соединения с преобразователем

После настройки компьютера установите DIP-переключателями платы связи двоичный номер, отличный от 0, от 255 и от последней группы цифр IP-адреса компьютера. Например, номер 2 может быть установлен переключением вниз (лог. 1) только переключателя 7, как показано на рис. ниже.



**Рис. 136: Положение переключателей для установки IP адреса 192.168.0.2**

Если компьютер подключен к преобразователю кабелем Cross-Over, то локальная сеть создана, и в ней имеется два узла (компьютер и преобразователь) с адресами 192.168.0.1 и 192.168.0.2. При включении питания преобразователя светодиод LINK LED (см. ниже) на плате связи должен загореться. Следующая команда:

```
ping 192.168.0.2
```

введенная в командной строке компьютера, выполнит корректное соединение с платой связи.

#### **Подключение к компьютеру по сети без сервера DHCP**

Администратор сети должен предоставить статический IP адрес для каждого преобразователя, который планируется подключить к сети.

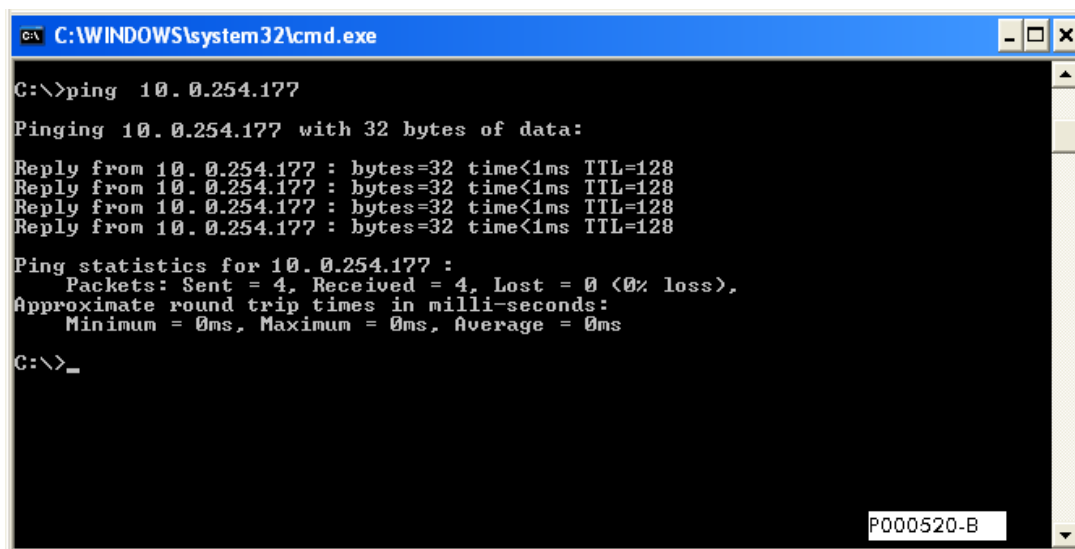
Предположим, что IP адрес, полученный от администратора, равен 10.0.254.177, и выполним следующие действия:

- Установите все переключатели на плате Ethernet в положение 0 (вверх)
- Подключите плату к сети кабелем Straight-Through и включите преобразователь
- Убедитесь, что зеленый светодиод LINK LED на плате связи (см. ниже) загорелся
- Запишите MAC адрес платы Ethernet, указанный на наклейке на обратной стороне платы. Предположим, что MAC адрес платы равен 00-30-11-02-2A-02
- На компьютере, подключенном к этой же сети (к этой же подсети, например, с адресом 10.0.254.xxx), откройте командную строку и введите следующие команды:

```
arp -s 10.0.254.177 00-30-11-02-2A-02  
ping 10.0.254.177  
arp -d 10.0.254.177
```

В таблице ARP компьютера первая команда создаст запись соответствия между MAC адресом платы и ее статическим IP адресом.

Команда ping отправит запрос на плату связи для проверки соединения и вернет время пересылки пакета между компьютером и платой связи по сети, как показано на рисунке ниже.



```
C:\WINDOWS\system32\cmd.exe

C:\>ping 10.0.254.177

Pinging 10.0.254.177 with 32 bytes of data:

Reply from 10.0.254.177 : bytes=32 time<1ms TTL=128
Reply from 10.0.254.177 : bytes=32 time<1ms TTL=128
Reply from 10.0.254.177 : bytes=32 time<1ms TTL=128
Reply from 10.0.254.177 : bytes=32 time<1ms TTL=128

Ping statistics for 10.0.254.177 :
    Packets: Sent = 4, Received = 4, Lost = 0 (0% loss),
    Approximate round trip times in milli-seconds:
        Minimum = 0ms, Maximum = 0ms, Average = 0ms

C:\>_
```

Рис. 137: Пример выполнения команды ping, посланной на IP адрес платы Ethernet преобразователя

Когда плата связи отправляет пакет данных, связь MAC-адреса и IP-адреса фиксируется как постоянная связь, компилируется и записывается как файл ethcfg.cfg, в котором IP-адрес 10.0.254.177 запоминается как собственный адрес компьютера при каждом его включении.

Третья команда – опциональная, она удаляет связь адресов IP-MAC, касающуюся платы Ethernet, из таблицы ARP преобразователя.

#### Подключение к компьютеру по сети с сервером DHCP

Если преобразователь с установленной платой Ethernet подключается к сети LAN, и все его переключатели установлены в положение 0 (вверх), то при подаче питания происходит автоматический обмен данными с сервером DHCP, и преобразователь получает IP адрес, выбранный из списка доступных. После этого полученная конфигурация запоминается в файле ethcfg.cfg.

Утилита Anybus IP config, содержащаяся на CD-ROM, может использоваться для опроса всех преобразователей с установленными платами Ethernet в сети LAN с одного компьютера, и, если нужно, для изменения параметров доступа к сети. На рисунке ниже показана страница программы с распознанным преобразователем. Несколько преобразователей в одной сети могут быть идентифицированы по их MAC-адресам.

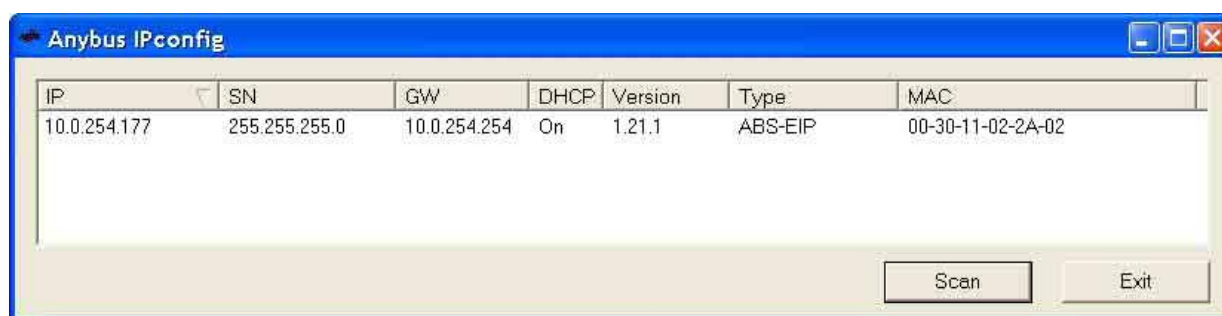
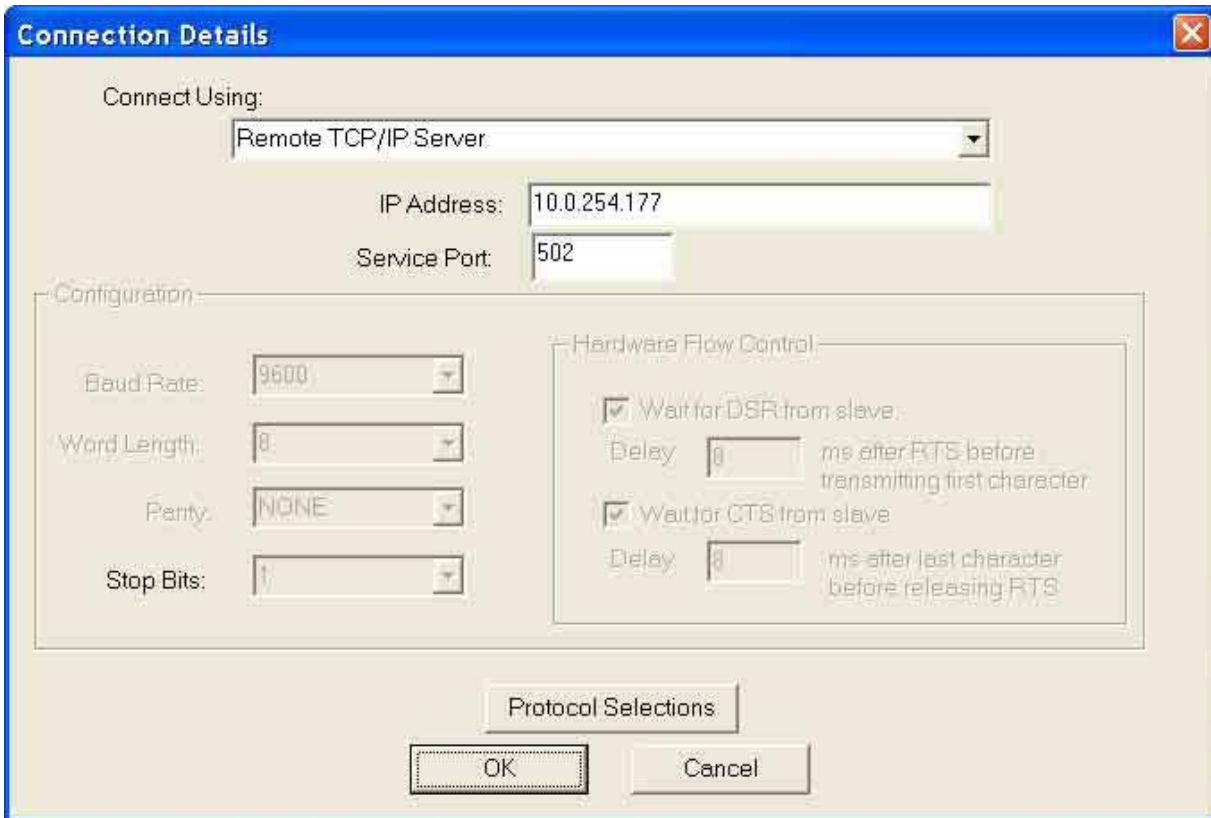


Рис. 138: Утилита Anybus IP config

#### Запрос данных преобразователя при помощи программы ModScan

После выполнения конфигурирования и получения IP-адреса платы связи становится доступным получение параметров преобразователя по протоколу Modbus/TCP. Утилита WinTECH ModScan (<http://www.win-tech.com/>) обеспечивает отображение переменных, доступных по протоколу Modbus.

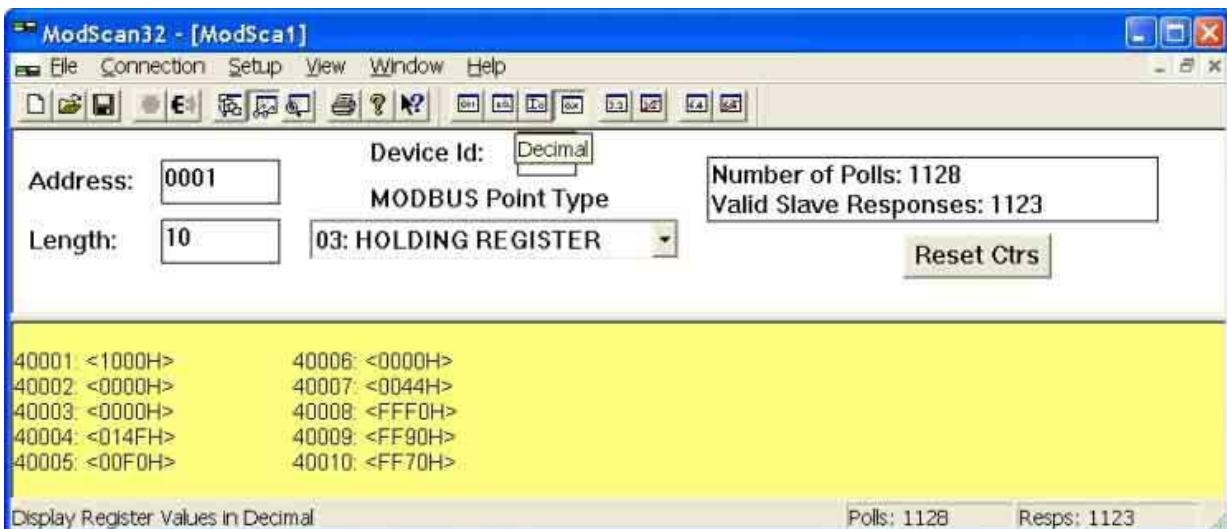
На рисунке ниже показано окно настроек программы ModScan для подключения к плате с адресом 10.0.254.177. Для связи Modbus/TCP используется порт 502 интерфейса Ethernet. Порт 502 должен использоваться для всего обмена по протоколу Modbus.



P000524-B

**Рис. 139: Настройка ModScan для работы по протоколу Modbus/TCP**

На рисунке ниже показано окно, касающееся 10 выходных переменных преобразователя. Эти переменные опрашиваются в реальном времени по протоколу Modbus/TCP. Значения входных и выходных переменных и их адреса подробно описаны в Инструкциях по программированию Sinus Penta (глава МЕНЮ "FIELD BUS CONFIGURATION").



P000525-B

**Рис. 140: Отображение выходных переменных преобразователя по протоколу Modbus/TCP**



**ВНИМАНИЕ**

В отличие от связи Modbus RTU, связь Modbus/TCP характеризуется сдвигом 400h (1024) для записи переменных, поскольку плата Ethernet общается с преобразователем и делит общий буфер на два сегмента по 1 кбайт каждый. Один сегмент предназначен для сообщений, отправляемых от преобразователя на Fieldbus, другой предназначен для сообщений, отправляемых от Fieldbus на преобразователь. Чтобы записать переменную интерфейса 001: M042-Speed Reference с FIELDBUS (полная часть) (см. Инструкции по программированию), передача Modbus/TCP должна быть адресована к ячейке 1025, а не 1.

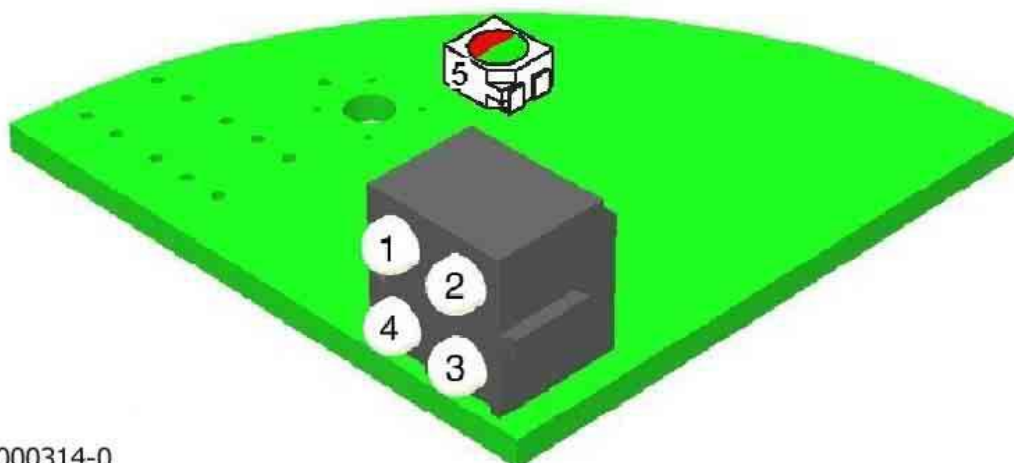


**ВНИМАНИЕ**

Плата Ethernet также обеспечивает расширенную функциональность IT. Например, вы можете послать e-mail при определенных событиях, произошедших в преобразователе, или создать динамическую web-страницу в преобразователе для отображения его рабочего состояния. Дополнительные функции описаны в соответствующем руководстве, содержащемся на CD-ROM, поставляемом вместе с платой.

### 6.10.8. Индикаторы состояния

Каждая опциональная плата связи имеет четыре светодиода, установленных на переднем торце и отображающих состояние шины, и один светодиод (красный/зеленый), установленный на плате связи для облегчения диагностики, как показано на рисунке ниже.



P000314-0

**Рис. 141: Положение светодиодных индикаторов на плате**

Назначение красно-зеленого светодиода одинаково для всех плат связи, а индикаторы состояния на переднем торце имеют различное назначение в зависимости от используемого типа Fieldbus.

#### 6.10.8.1. ИНДИКАТОР ДИАГНОСТИКИ ПРОЦЕССОРА FIELDBUS

Светодиод, расположенный на печатной плате любой версии, отображает состояние CPU, ответственного за обеспечение связи. В таблице ниже показаны возможные сигналы.

№ и название	Функция
5. Диагностика платы	<p><b>Красный</b> – Неизвестная внутренняя ошибка, или модуль работает в режиме загрузки</p> <p><b>Красный, мигает с частотой 1 Гц</b> – Неисправность RAM</p> <p><b>Красный, мигает с частотой 2 Гц</b> – Неисправность ASIC или FLASH</p> <p><b>Красный, мигает с частотой 4 Гц</b> – Неисправность DPRAM</p> <p><b>Зеленый, мигает с частотой 2 Гц</b> – Модуль не инициализирован</p> <p><b>Зеленый, мигает с частотой 1 Гц</b> – Модуль инициализирован и работает</p>



### 6.10.8.2. ИНДИКАТОРЫ ДИАГНОСТИКИ ПЛАТЫ PROFIBUS-DP

На плате PROFIBUS DP светодиод 1 неактивен; назначение остальных показано в таблице:

№ и название	Функция
2. On-Line	Отображает подключение преобразователя к шине fieldbus: <b>Зеленый</b> – модуль в сети; обмен данными разрешен. <b>Выкл.</b> – модуль не в сети.
3. Off-Line	Преобразователь отключен от сети fieldbus: <b>Красный</b> – модуль отключен; обмен данными невозможен. <b>Выкл.</b> – модуль не отключен.
4. Диагности- ка Fieldbus	Отображение некоторых возможных ошибок: <b>Красный, мигает с частотой 1 Гц</b> – Ошибка конфигурации: длина входящего и исходящего сообщений, заданная при инициализации модуля, не соответствует длине входящего и исходящего сообщений, заданной при инициализации сети. <b>Красный, мигает с частотой 2 Гц</b> – Ошибка пользовательских параметров: длина данных и/или содержимого пользовательских параметров, заданная при инициализации модуля, не соответствует длине данных и/или содержимого, заданной при инициализации сети. <b>Красный, мигает с частотой 4 Гц</b> – Ошибка при инициализации связи Fieldbus ASIC. <b>Выкл.</b> – Ошибок не найдено.

### 6.10.8.3. ИНДИКАТОРЫ ДИАГНОСТИКИ ПЛАТЫ DEVICENET

На плате DeviceNet светодиоды 1 и 4 не используются; назначение остальных показано в таблице:

№ и название	Функция
2. Состояние сети	Отображает подключение преобразователя к шине DeviceNet: <b>Выкл.</b> – модуль не в состоянии On-Line <b>Зеленый</b> – связь с DeviceNet установлена, идет обмен данными <b>Зеленый мигает</b> – модуль готов к обмену данными, но не подключен к сети <b>Красный</b> – Критическая ошибка (в данных много ошибок), модуль переключен в режим "неисправность соединения" <b>Красный, мигает</b> – обрыв связи при обмене данными
3. Состояние модуля	Состояние модуля связи: <b>Выкл.</b> – модуль выключен <b>Зеленый</b> – модуль работает <b>Зеленый мигает</b> – Длина двух пакетов данных превысила заданное значение <b>Красный</b> – Неустраняемая ошибка <b>Красный, мигает</b> – Устраняемая ошибка



## 6.10.8.4. ИНДИКАТОРЫ ДИАГНОСТИКИ ПЛАТЫ CANOPEN

На плате CANopen светодиод 1 не используется; назначение остальных показано в таблице:

№ и название	Функция
2. РАБОТА	Отображает состояние интерфейса CANopen: <b>Выкл.</b> – интерфейс выключен <b>Одна вспышка</b> – Интерфейс в состоянии STOP <b>Мигает</b> – Интерфейс в процессе инициализации <b>Вкл.</b> – Интерфейс работает
3. ОШИБКА	Отображает состояние ошибки интерфейса CANopen: <b>Выкл.</b> – ошибок нет <b>Одна вспышка</b> – счетчик ошибок структуры достиг уровня предупреждения <b>Две вспышки</b> – Ошибка управления (защиты или тактирования) <b>Три вспышки</b> – Ошибка синхронизации: сообщение SYNC не получено во время паузы <b>Вкл.</b> – шина отключена из-за неустраняемой ошибки
4. ПИТАНИЕ	<b>Выкл.</b> – модуль выключен <b>Вкл.</b> – модуль включен

"Мигает" – светодиод загорается на 200 мс каждые 200 мс; "одна вспышка", "две вспышки", "три вспышки" – светодиод загорается на 200 мс каждые 200 мс соответствующее число раз, затем следует пауза 1000 мс.

## 6.10.8.1. ИНДИКАТОРЫ ДИАГНОСТИКИ ПЛАТЫ ETHERNET

Назначение светодиодов на плате Ethernet показано в таблице:

№ и название	Функция
1. СВЯЗЬ	<b>Выкл.</b> – модуль не получил допустимый тактовый сигнал и не находится в состоянии LINK <b>Вкл.</b> – модуль получил допустимый тактовый сигнал и находится в состоянии LINK
2. СОСТОЯНИЕ МОДУЛЯ	<b>Выкл.</b> – модуль выключен <b>Зеленый</b> – нормальная работа <b>Зеленый мигает</b> – модуль не настроен, обмен данными приостановлен <b>Красный, мигает</b> – устранимая ошибка <b>Красный</b> – неустраняемая ошибка <b>Мигание красный/зеленый</b> – автодиагностика при включении питания
3. СОСТОЯНИЕ СЕТИ	<b>Выкл.</b> – не получен IP адрес <b>Зеленый</b> – установлено как минимум одно активное соединение Ethernet/IP <b>Зеленый мигает</b> – активное соединение Ethernet/IP не установлено <b>Красный, мигает</b> – таймаут одной или нескольких связей направлена непосредственно на данный модуль <b>Красный</b> – IP адрес используется другим устройством в сети LAN <b>Мигание красный/зеленый</b> – автодиагностика при включении питания
4. АКТИВНОСТЬ	<b>Зеленый мигает</b> – прием или передача пакета данных

## 6.10.9. ТРЕБОВАНИЯ К ОКРУЖАЮЩЕЙ СРЕДЕ ДЛЯ ВСЕХ ПЛАТ

Рабочая температура:	От 0 до +50 °C (при более высоких температурах свяжитесь с Elettronica Santerno)
Относительная влажность:	От 5 до 95% (без конденсата)
Максимальная высота над уровнем моря:	4000 м

## 6.11. ПЛАТА СВЯЗИ ES919 (Слот В)

Плата связи ES919 обеспечивает протоколы связи, не описанные в главе 6.10 ОПЦИОНАЛЬНЫЕ ПЛАТЫ FIELDBUS (СЛОТ В). К ним относятся системы на базе Metasys N2 и BACnet.



P000973-0



**ВНИМАНИЕ**

Если плата ES919 установлена в слот В, плата ES847 не может быть установлена в слот С (см. 6.10 ОПЦИОНАЛЬНЫЕ ПЛАТЫ FIELDBUS (СЛОТ В))



**ВНИМАНИЕ**

Плата ES919 представляет собой порт последовательной связи, и делает доступными параметры Мххх и Iххх доступными по адресам, указанным в Инструкциях по программированию Sinus Penta.



**ВНИМАНИЕ**

Глава "Fieldbus" в Инструкциях по программированию Sinus Penta не применима к плате связи ES919.

### 6.11.1. КОДЫ ЗАКАЗА

Описание	Код заказа
Модуль SINUS PENTA BACnet/RS485	ZZ0102402
Модуль SINUS PENTA BACnet/Ethernet	ZZ0102404
Модуль SINUS PENTA Metasys N2	ZZ0102406

### 6.11.2. ТРЕБОВАНИЯ К ОКРУЖАЮЩЕЙ СРЕДЕ ДЛЯ ВСЕХ ПЛАТ

Рабочая температура:	От 0 до +50 °С (при более высоких температурах свяжитесь с Elettronica Santerno)
Относительная влажность:	От 5 до 95% (без конденсата)
Максимальная высота над уровнем моря:	4000 м

### 6.11.3. ЭЛЕКТРИЧЕСКИЕ ХАРАКТЕРИСТИКИ ВСЕХ ПЛАТ



**ВНИМАНИЕ**

Разрешение работы платы ES919 определяется положением переключателя SW1 (заводская установка).

Если работа платы разрешена (светодиод L1 горит), то последовательный порт RS485, расположенный на плате управления ES821 (порт 0 – CN9), автоматически отключается.

Индикация на плате управления ES919:

SW1	OFF	L1 (EN)	ВЫКЛ.
		L2 (TX)	ВЫКЛ.
		L3 (RX)	ВЫКЛ.
	ON (по умолчанию)	L1 (EN)	ВКЛ.
		L2 (TX)	МИГАЕТ (При исправности связи)
		L3 (RX)	МИГАЕТ (При исправности связи)

#### 6.11.4. УСТАНОВКА ПЛАТЫ ES919 В ПРЕОБРАЗОВАТЕЛЬ (СЛОТ В)

**ОПАСНО!**

Перед началом работы с компонентами внутри преобразователя отключите напряжение и подождите не менее 5 минут. Дождитесь полного разряда внутренних компонентов во избежание риска поражения электрическим током.

**ВНИМАНИЕ**

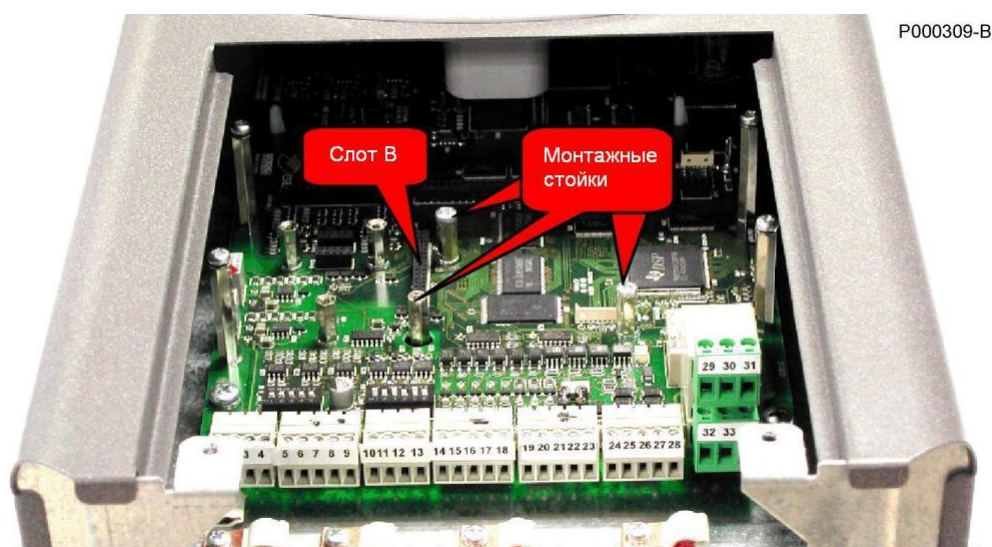
Опасность поражения электрическим током: не подключайте и не отключайте провода силовых клемм и клемм управления при включенном преобразователе. Это также предохранит преобразователь от выхода из строя.

**ВНИМАНИЕ**

Все винты, используемые для закрепления съемных частей (крышек клеммных колодок, разъемов последовательной связи, кабельных панелей и т.д.), окрашены в черный цвет и имеют круглую головку под крестообразную отвертку.

При подключении преобразователя разрешается удалять только такие винты. Если будут удалены другие винты или болты, гарантия на преобразователь снимается.

1. Отключите преобразователь и подождите не менее 15 минут.
2. Снимите крышку для получения доступа к клеммам управления преобразователя. Монтажные стойки и разъем для сигналов расположены справа.



P000309-B

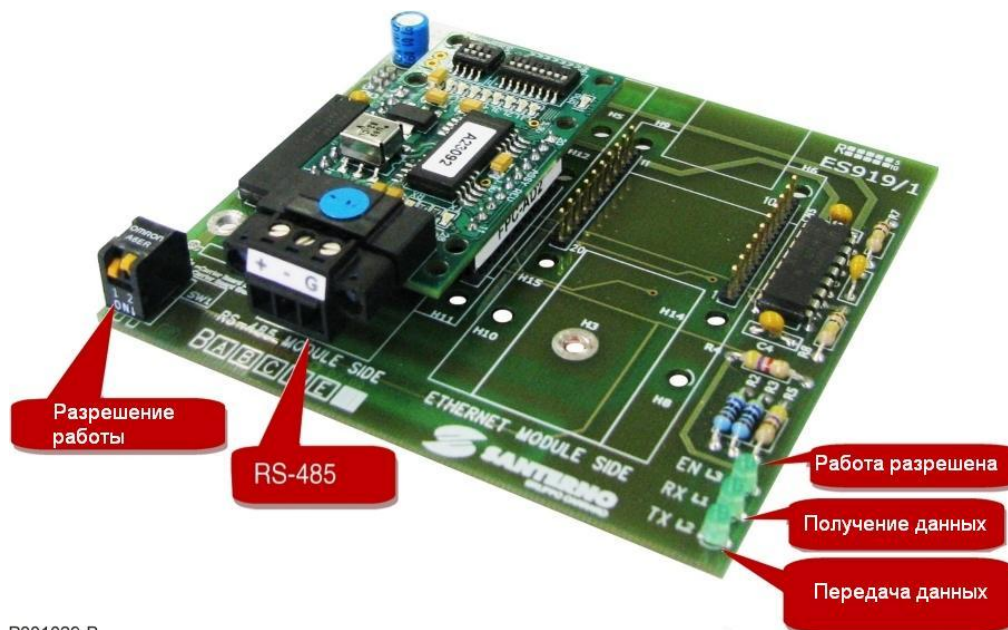
Рис. 142: Место установки платы ES919

3. Установите плату ES919 и убедитесь, что все контакты платы вошли в соответствующие гнезда разъема. Закрепите плату на стойках при помощи прилагаемых винтов.
4. Включите порт связи перемычкой SW1.
5. Установите на место и закрепите крышку, закрывающую доступ к клеммам управления.

## 6.11.5. ПЛАТА ES919 METASYS N2

Плата ES919 Metasys N2 использует последовательный порт RS485 для связи с системой, работающей по протоколу Metasys N2 (Johnson Controls, <http://www.johnsoncontrols.com>).

Плата ES919 включает в себя модуль ProtoCessor ASP-485.



P001029-B

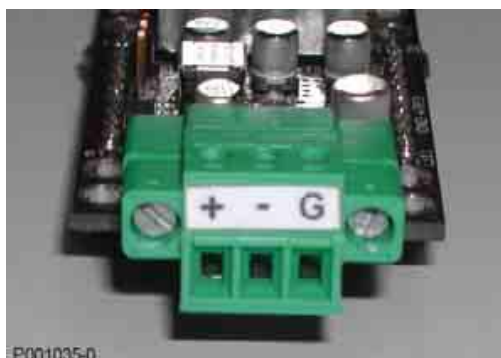
Рис. 143: Плата ES919 Metasys N2

### 6.11.5.1. КОНФИГУРАЦИЯ

	Порт Fieldbus	Порт преобразователя
Протокол	MetasysN2	MODBUS RTU
Скорость обмена по умолчанию	9600 8N1	38400 8N2
Номер станции ID по умолчанию	11	1

### 6.11.5.2. РАЗЪЕМ RS485

Разъем порта связи имеет следующие клеммы: положительный полюс (+), отрицательный полюс (-) и общий провод (G).



P001035-0

## 6.11.5.3. СВЕТОДИОДЫ НА МОДУЛЕ PROTOCESSOR ASP485

Голубой	Оранжевый	Желтый	Красный
[L8]   [L7] COMMS	[L6]   [L5] RUN	[L4]   [L3] NO DEFAULT	[L2]   [L1] ERROR

СВЕТОДИОД	Цвет	Описание
L8	Голубой	ВКЛ: Пакет данных получен ВЫКЛ: Ответ отправлен
L7	Голубой	ВКЛ: Порт преобразователя отправляет список ВЫКЛ: Порт преобразователя получил допустимый ответ
L6	Оранжевый	ВКЛ (мигает 2 Гц): Нормальная работа ProtoCessor ВЫКЛ: ProtoCessor не работает
L5	Оранжевый	Не используется
L4	Желтый	ВКЛ: Переключателями установлен адрес ведомого MODBUS ВЫКЛ: Адрес MODBUS установлен по умолчанию = 11
L3	Желтый	ВКЛ: Скорость обмена установлена переключателями ВЫКЛ: Скорость обмена по умолчанию = 9600
L2	Красный	ВКЛ: Некорректный список, не найдено описание карты ВЫКЛ: Отправлен исключаящий ответ [*]
L1	Красный	ВКЛ: Авария ВЫКЛ: Нет аварии

[\*] При получении списка несуществующих данных этот светодиод ненадолго загорится. Обычно система получает корректный список, но не может найти соответствующих данных.

## 6.11.5.4. ПЕРЕКЛЮЧАТЕЛИ СКОРОСТИ ОБМЕНА

B1	
0	Скорость по умолчанию = 9600 (L3 = выкл.)
1	Скорость в соответствии с таблицей ниже (L3 = вкл.)

B2	B3	B4	Скорость
0	0	0	1200
1	0	0	2400
0	1	0	4800
1	1	0	9600
0	0	1	19200
1	0	1	38400
0	1	1	57600
1	1	1	115200

## 6.11.5.5. ПЕРЕКЛЮЧАТЕЛИ АДРЕСА

A1-A8	
	Соответствует адресу Metasys N2 Светодиод L4 отображает использование установленного адреса

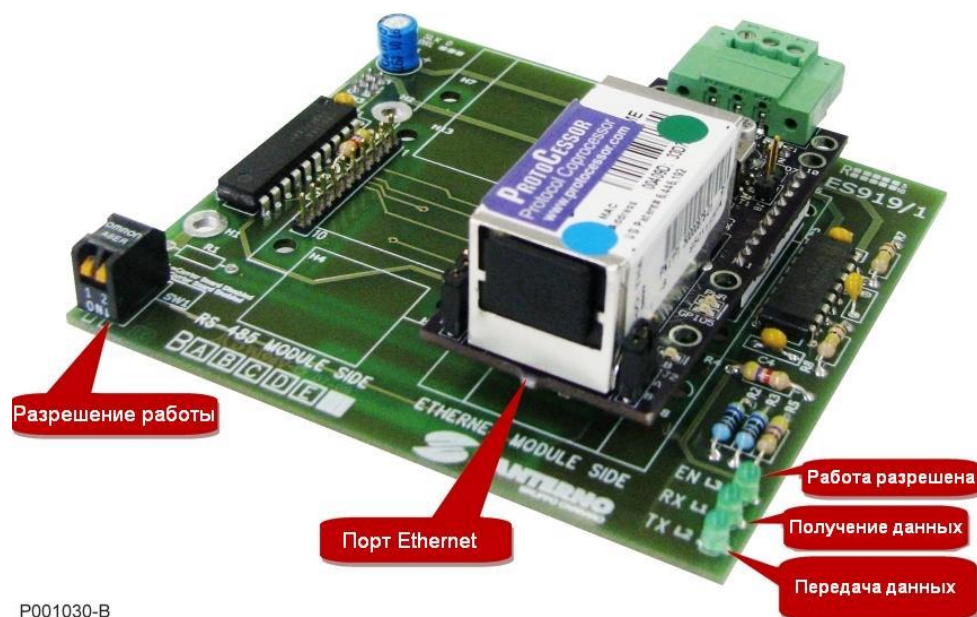


## 6.11.6. ПЛАТА ES919 BACNET/ETHERNET

Плата модуля BACnet/Ethernet использует порт Ethernet для связи с системами на базе протокола BACnet.

BACnet – Протокол обмена данными для сетей автоматизации и управления зданий. Разработанный при содействии Американской ассоциации инженеров по отоплению, охлаждению и кондиционированию (ASHRAE), этот протокол является американским национальным стандартом, европейским стандартом и национальным стандартом более чем в 30 странах, а также общим стандартом ISO (ISO 16484-5). Протокол поддерживается комитетом 135 по установке стандартов проектирования (SSPC 135) ASHRAE. См. <http://www.bacnet.org>.

Плата включает в себя модуль связи ProtoCessor FFP-485.



P001030-B

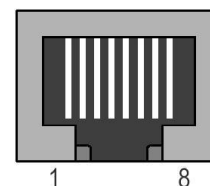
Рис. 144: Плата ES919 BACnet/Ethernet

### 6.11.6.1. РАЗЪЕМ ETHERNET

Плата связи снабжена стандартным разъемом RJ-45 (IEEE 802) для связи по стандарту Ethernet 10/100 (100Base-T, 10Base-T). Расположение контактов аналогично таковому для любой сетевой платы, используемой в компьютерах.

Контакты:

N.	Название	Описание
1	TD+	Положительный полюс сигнала передачи
2	TD-	Отрицательный полюс сигнала передачи
3	RD+	Положительный полюс сигнала приема
4	Term	Отключено – не используется
5	Term	Отключено – не используется
6	RD-	Отрицательный полюс сигнала приема
7	Term	Отключено – не используется
8	Term	Отключено – не используется



## 6.11.6.2. СВЕТОДИОДЫ НА МОДУЛЕ FFP485 PROTOCESSOR

Светодиод	Цвет	Описание
PWR	желтый	ВКЛ: Питание включено ВЫКЛ: Питание не включено
LA	красный	ВКЛ (мигает 1 Гц): Нормальная работа ВЫКЛ: Авария
LB	красный	ВКЛ (мигает 1 Гц): Нормальная работа ВЫКЛ: Авария
GP105	красный	ВКЛ (Включается через 45-60 с): Нормальная работа ВЫКЛ: Первые 45-60 с
Rx	желтый	Мигает при получении данных
Tx	желтый	Мигает при отправке данных

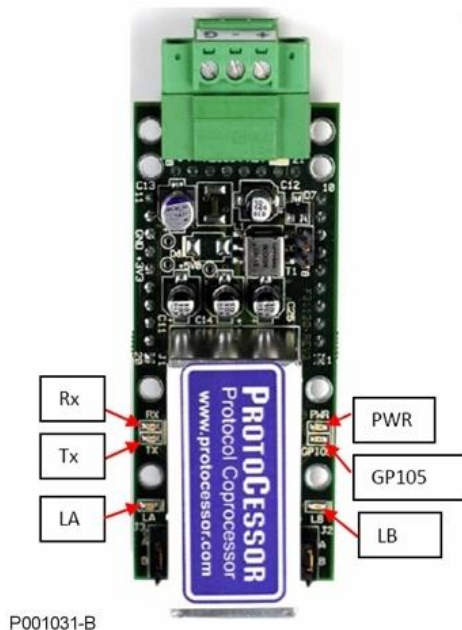


Рис. 145: Светодиоды ВАСnet

## 6.11.6.3. ДИАГНОСТИКА

Если светодиод **PWR** не загорается, и светодиоды LA и LB не мигают, свяжитесь со службой поддержки клиентов Elettronica Santerno.

Если светодиод **PWR** не загорается, но светодиоды LA и LB мигают, то светодиод **PWR** неисправен.

Если светодиоды **LA** и **LB** не начинают мигать, это может быть признаком проблем с модулем ProtoCessor. Свяжитесь со службой поддержки клиентов Elettronica Santerno.

Если светодиод GP105 никогда не загорается, свяжитесь со службой поддержки клиентов Elettronica Santerno.

Если светодиоды **TX** и/или **RX** не начинают мигать, это может быть признаком проблем с подключением к шине связи, конфигурированием модуля ProtoCessor на стороне шины, неверными параметрами поллинга (свойствами COMM – скорость обмена, четность и т.д.).



## 6.11.6.4. КОНФИГУРИРОВАНИЕ ПЛАТЫ

Набор для связи с сетью BACnet содержит программу конфигурирования. Эта программа позволяет пользователю установить параметры BACnet для конкретного применения. После установки запустите файл "Sinus Penta BACnet configurator.exe", который загрузит программу конфигурирования BACnet.

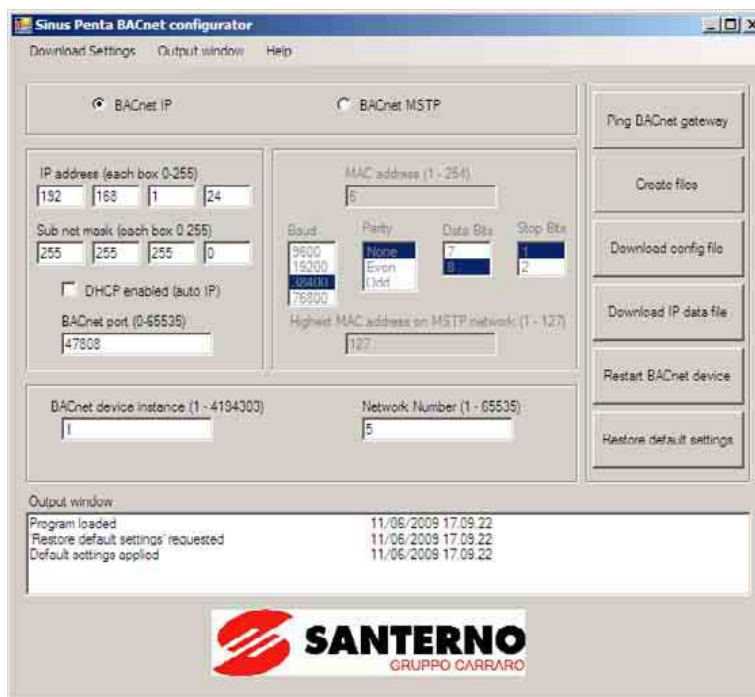


Рис. 146: Конфигурирование IP BACnet

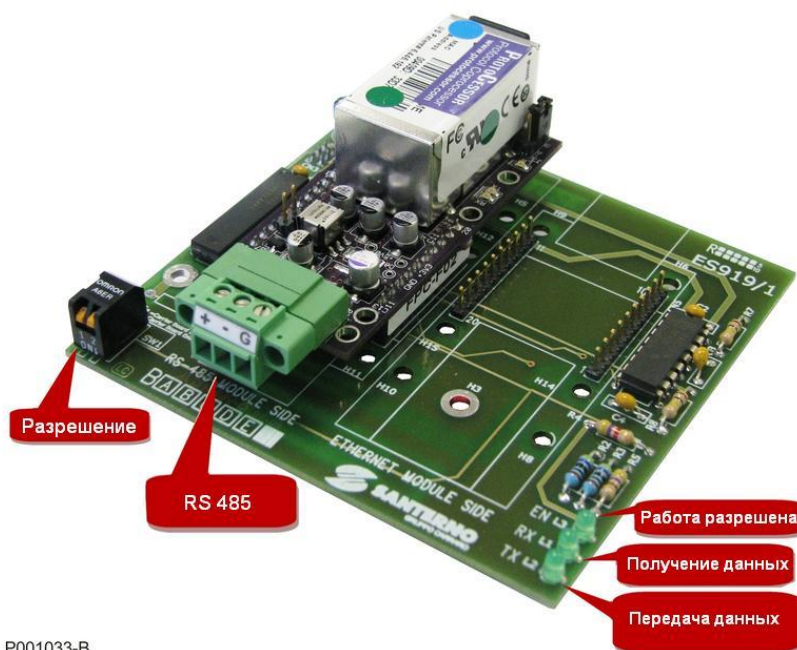
Для выполнения конфигурирования и загрузки установок выполните следующее:

1. С ведущего компьютера установите связь по IP адресу 192.168.1.X (по умолчанию адрес платы BACnet равен 192.168.1.24). ОТКЛЮЧИТЕ ВСЕ ДРУГИЕ СЕТЕВЫЕ ПЛАТЫ, ВСЕ ФАЙРВОЛЛЫ И АНТИВИРУСНЫЕ ПРОГРАММЫ.
2. Подключите ведущий компьютер к плате BACnet при помощи кабеля CrossOver или Straight-Through при подключении через коммутатор или разветвитель.
3. Отправьте запрос на плату BACnet при помощи кнопки "Ping BACnet gateway" в программе конфигурирования, чтобы убедиться в установке связи. Появится командная строка, содержащая IP адреса всех плат BACnet, которые компьютер смог найти.
4. Выберите нужный адрес IP в программе конфигурирования.
5. Введите желаемый адрес IP, маску подсети и порт BACnet, и при необходимости выберите DHCP.
6. Выберите конкретное устройство BACnet и сетевой номер.
7. Кликните на "Create Files".
8. Кликните на "Download config file" для конфигурирования платы BACnet.
9. Кликните на "Download IP data file" для конфигурирования платы BACnet.
10. Кликните на "Restart BACnet Device" после завершения загрузки.

### 6.11.7. ПЛАТА ES919 ВАСNET/RS485

Плата модуля ВАСnet/RS485 использует последовательный порт RS485 для связи с системами на базе протокола ВАСnet MSTP.

Плата включает в себя модуль связи ProtoCessor FFP-485 и несущую плату интерфейса (ES919).



P001033-B

**Рис. 147: Плата ES919 ВАСnet/RS485**

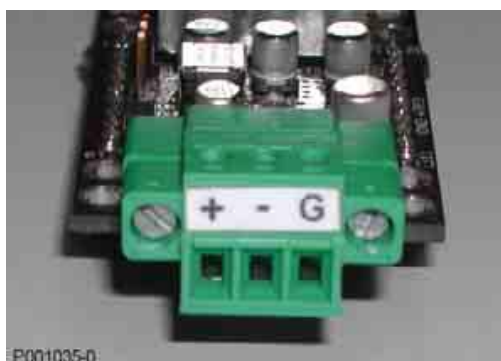


#### **ВНИМАНИЕ**

Несмотря на то, что связь осуществляется через последовательный порт RS485, конфигурирование платы должно выполняться через порт Ethernet, как описано в главе 6.11.7.4 Конфигурирование платы.

#### 6.11.7.1. РАЗЪЕМ RS485

Разъем порта связи имеет следующие клеммы: положительный полюс (+), отрицательный полюс (-) и общий провод (G).



P001035-0

### 6.11.7.2. СВЕТОДИОДЫ НА МОДУЛЕ FFP485 PROTOCESSOR

Светодиод	Цвет	Описание
PWR	желтый	ВКЛ: Питание включено ВЫКЛ: Питание не включено
LA	красный	ВКЛ (мигает 1 Гц): Нормальная работа ВЫКЛ: Авария
LB	красный	ВКЛ (мигает 1 Гц): Нормальная работа ВЫКЛ: Авария
GP105	красный	ВКЛ (Включается через 45-60 с): Нормальная работа ВЫКЛ: Первые 45-60 с
Rx	желтый	Мигает при получении данных
Tx	желтый	Мигает при отправке данных

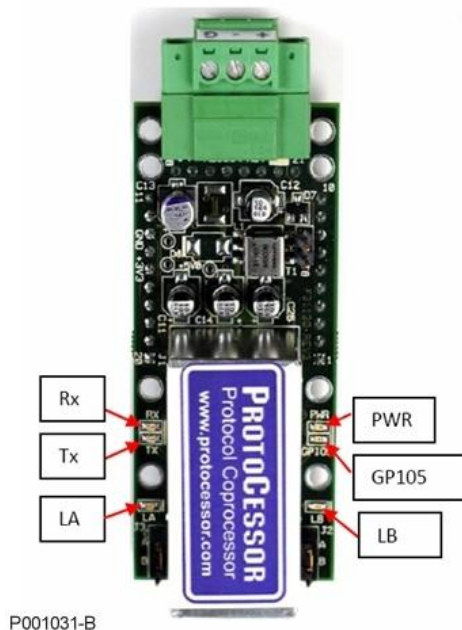


Рис. 148: Светодиоды ВАСnet

### 6.11.7.3. ДИАГНОСТИКА

Если светодиод **PWR** не загорается, и светодиоды **LA** и **LB** не мигают, свяжитесь со службой поддержки клиентов Elettronica Santerno.

Если светодиод **PWR** не загорается, но светодиоды **LA** и **LB** мигают, то светодиод **PWR** неисправен.

Если светодиоды **LA** и **LB** не начинают мигать, это может быть признаком проблем с модулем ProtoCessor. Свяжитесь со службой поддержки клиентов Elettronica Santerno.

Если светодиод **GP105** никогда не загорается, свяжитесь со службой поддержки клиентов Elettronica Santerno.

Если светодиоды **TX** и/или **RX** не начинают мигать, это может быть признаком проблем с подключением к шине связи, конфигурированием модуля ProtoCessor на стороне шины, неверными параметрами поллинга (свойствами COMM – скорость обмена, четность и т.д.).

#### 6.11.7.4. КОНФИГУРИРОВАНИЕ ПЛАТЫ

Набор для связи с сетью BACnet содержит программу конфигурирования. Эта программа позволяет пользователю установить параметры BACnet для конкретного применения. После установки запустите файл "Sinus Penta BACnet configurator.exe", который загрузит программу конфигурирования BACnet.

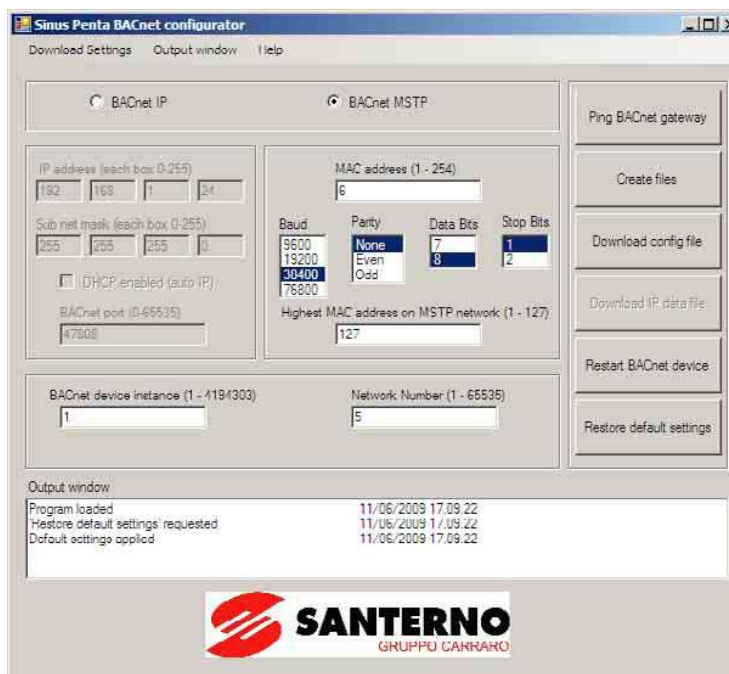


Рис. 149: Конфигурирование BACnet MSTP

Для выполнения конфигурирования и загрузки установок выполните следующее:

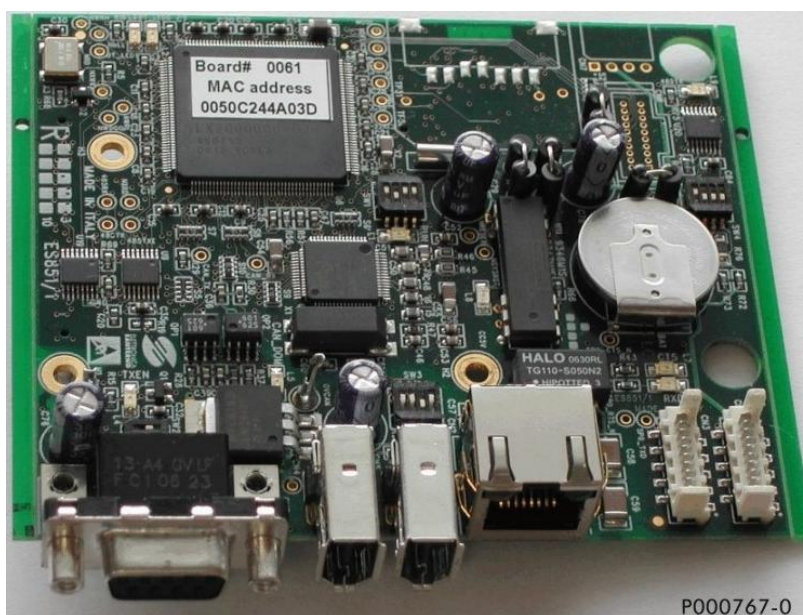
1. Установите модуль BACnet, как показано на Рис. 144.
2. Для конфигурирования сети BACnet MSTP необходимо настроить каждый модуль через интерфейс Ethernet.
3. С ведущего компьютера установите связь по IP адресу 192.168.1.X (по умолчанию адрес платы BACnet равен 192.168.1.24). ОТКЛЮЧИТЕ ВСЕ ДРУГИЕ СЕТЕВЫЕ ПЛАТЫ, ВСЕ ФАЙРВОЛЛЫ И АНТИВИРУСНЫЕ ПРОГРАММЫ.
4. Подключите ведущий компьютер к плате BACnet при помощи кабеля CrossOver или Straight-Through при подключении через коммутатор или разветвитель.
5. Отправьте запрос на плату BACnet при помощи кнопки "Ping BACnet gateway" в программе конфигурирования, чтобы убедиться в установке связи. Появится командная строка, содержащая IP адреса всех плат BACnet, которые компьютер смог найти.
6. Выберите нужный адрес BACnet MSTP в программе конфигурирования.
7. Введите MAC адрес, скорость обмена, четность, к-во стоповых бит, количество бит данных и старший MAC адрес в сети.
8. Выберите конкретное устройство BACnet и сетевой номер.
9. Кликните на "Create Files".
10. Кликните на "Download config file" для конфигурирования платы BACnet.
11. Кликните на "Restart BACnet Device" после завершения загрузки.
12. Установите модуль BACnet, как показано на Рис. 147.
13. Подключите модуль BACnet MSTP к сети и проверьте его доступность.

## 6.12. ПЛАТА ES851 DATALOGGER (Слот В)

Плата ES851 DataLogger представляет собой опциональную плату, обеспечивающую сбор данных о параметрах системы и передачу их на контролирующий компьютер, даже удаленный.

Основные характеристики платы DataLogger:

- 8 Мб памяти данных, позволяющей задать опрашиваемые переменные и их количество, а также интервал опроса, обеспечивающие оптимальное использование имеющейся памяти;
- Интерфейс RS485 и RS232 с протоколом Modbus-RTU;
- Интерфейс Ethernet с протоколом TCP/IP;
- Интерфейс связи через аналоговый модем и модем GSM;
- Отправка SMS о событиях, отслеживаемых платой DataLogger (только при использовании модема GSM).



**Рис. 150: Плата ES851 DataLogger**

Плата Datalogger способна контролировать до 15 приборов через сеть RS485 или RS232 по протоколу Mdbus. В этой сети плата ES851 является ведущим устройством, а подключенные приборы – ведомыми.

Удаленный компьютер может быть подключен к системе через последовательную связь RS485 или RS232, через модем или через Ethernet. Программный комплекс RemoteDrive позволяет выполнить любые действия как на приборах, подключенных к системе, так и самой плате ES851 (сканирование устройств, подключенных к плате DataLogger и инициирование передачи данных, кроме устройств, исключенных из списка контролируемых – см. Инструкции по программированию ES851 DataLogger).

Варианты подключения и спецификации приведены в последующих главах.



## 6.12.1. ПАРАМЕТРЫ

Описание	Код заказа
ES851 FULL DATALOGGER	ZZ0101820

## 6.12.2. УСТАНОВКА ПЛАТЫ ES851 В ПРЕОБРАЗОВАТЕЛЬ (СЛОТ В)

**ОПАСНО!**

Перед началом работы с компонентами внутри преобразователя отключите напряжение и подождите не менее 5 минут. Дождитесь полного разряда внутренних компонентов во избежание риска поражения электрическим током.

**ВНИМАНИЕ**

Опасность поражения электрическим током: не подключайте и не отключайте провода силовых клемм и клемм управления при включенном преобразователе. Это также предохранит преобразователь от выхода из строя.

**ВНИМАНИЕ**

Все винты, используемые для закрепления съемных частей (крышек клеммных колодок, разъемов последовательной связи, кабельных панелей и т.д.), окрашены в черный цвет и имеют круглую головку под крестообразную отвертку.

При подключении преобразователя разрешается удалять только такие винты. Если будут удалены другие винты или болты, гарантия на преобразователь снимается.

1. Отключите преобразователь и подождите не менее 15 минут.
2. Снимите крышку для получения доступа к клеммам управления преобразователя. Монтажные стойки и разъем подключения находятся справа.

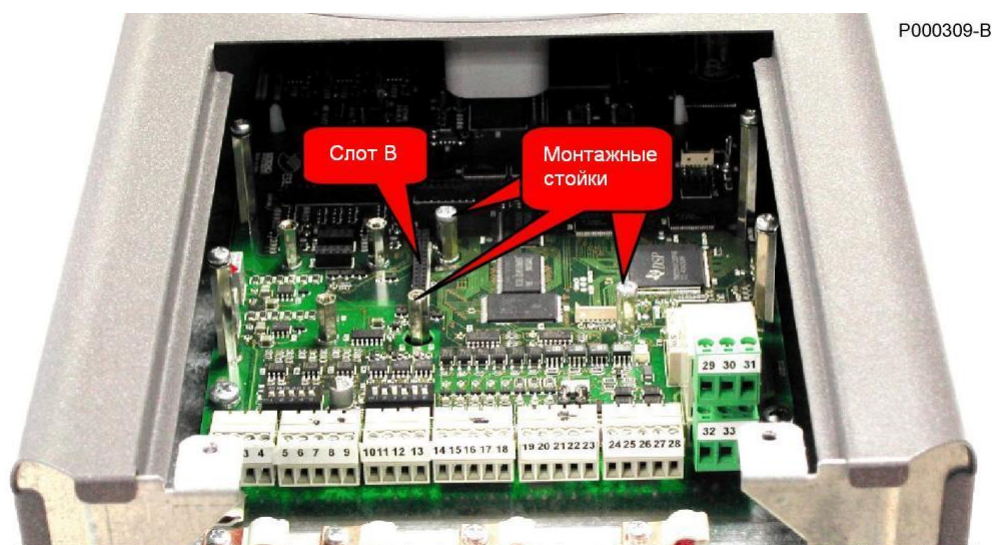


Рис. 151: Слот В для подключения платы ES851 DataLogger

3. Установите плату ES851 в слот В; убедитесь, что контакты разъема платы связи вошли в гнезда разъема на плате управления. Закрепите плату на монтажных стойках прилагаемыми винтами.



**Рис. 152: Плата ES851 DataLogger, установленная в слот В**

4. Подключите кабели к соответствующим портам в зависимости от предполагаемого типа используемой связи. Установите DIP-переключатели в нужное положение (см. ниже).
5. Установите на место и закрепите крышку, закрывающую доступ к клеммам управления.



## 6.12.3. ПОДКЛЮЧЕНИЕ

**ВНИМАНИЕ**

Перед подключением проводов к плате ES851 DataLogger отключите питание преобразователя. Примите все меры безопасности перед прикосновением к разъемам и работой с платой DataLogger.

На плате ES851 имеются следующие порты последовательной связи:

Порт	Описание	Клеммная колодка	Разъем
COM1 RS232	Подключение модема/компьютера	ES851 - CN3	DB9 – Вилка
COM1 RS485	Подключение ведомого контролирующего устройства	ES851 - CN11	DB9 – Вилка
COM2 RS485	Подключение ведущего контролирующего устройства	ES851 - CN8	DB9 - Розетка
	Подключение Ethernet	ES851 - CN2	RJ45

**ВНИМАНИЕ**

Подключение CN3 - RS232 заменяет подключение CN11 - RS485. По умолчанию используется CN3 - RS232.

**ВНИМАНИЕ**

Режим работы ведущий/ведомый COM-порта может выбираться соответствующей установкой конфигурационных параметров платы ES851 (подробнее см. Инструкции по программированию ES851 DataLogger). Заводские установки приведены в таблице выше.

**ВНИМАНИЕ**

Модемное соединение заменяет подключение Ethernet. Плата ES851 DataLogger не поддерживает одновременного соединения с модемом и с сетью Ethernet.

### 6.12.3.1. ПОДКЛЮЧЕНИЕ ПОСЛЕДОВАТЕЛЬНОЙ СВЯЗИ RS232

Последовательная связь по стандарту RS232 по умолчанию предполагает использование порта COM1.

Соединение RS232 нужно для некоторых вариантов связи с ES851 DataLogger:

- Прямое подключение к компьютеру через нуль-модемный кабель (протокол MODBUS RTU в режиме подчиненного);
- Подключение к удаленному компьютеру через аналоговый или цифровой модем.

Для связи через нуль-модемный кабель (кабель cross-over) используется разъем DB9.

Для связи через аналоговый модем разъем DB9 подключается кабелем RS232 (не cross-over).

Параметры связи через RS232:

<b>Скорость обмена:</b>	Выбирается в диапазоне 1200..115200 бит/с (по умолчанию: 38400 бит/с)
<b>Формат данных:</b>	8-бит
<b>Стартовый бит:</b>	1
<b>Четность: (1)</b>	NO, EVEN, ODD (по умолчанию: NO)
<b>Стоповые биты:</b>	2,1 (по умолчанию: 2)
<b>Протокол:</b>	MODBUS RTU
<b>Поддерживаемые функции:</b>	03h (чтение регистров) 10h (установка нескольких регистров)
<b>Адрес устройства:</b>	Устанавливается в диапазоне от 1 до 247 (по умолчанию: 1)
<b>Электрический стандарт:</b>	RS232
<b>Время ожидания между пакетами:</b>	Устанавливается в диапазоне от 0 до 50 мс (по умолчанию: 20 мс)
<b>Пауза:</b>	Устанавливается в диапазоне от 0 до 1000 мс (по умолчанию: 500 мс)

1) Игнорируется при получении сообщений связи.

### 6.12.3.2. ПОДКЛЮЧЕНИЕ ПОСЛЕДОВАТЕЛЬНОЙ СВЯЗИ RS485

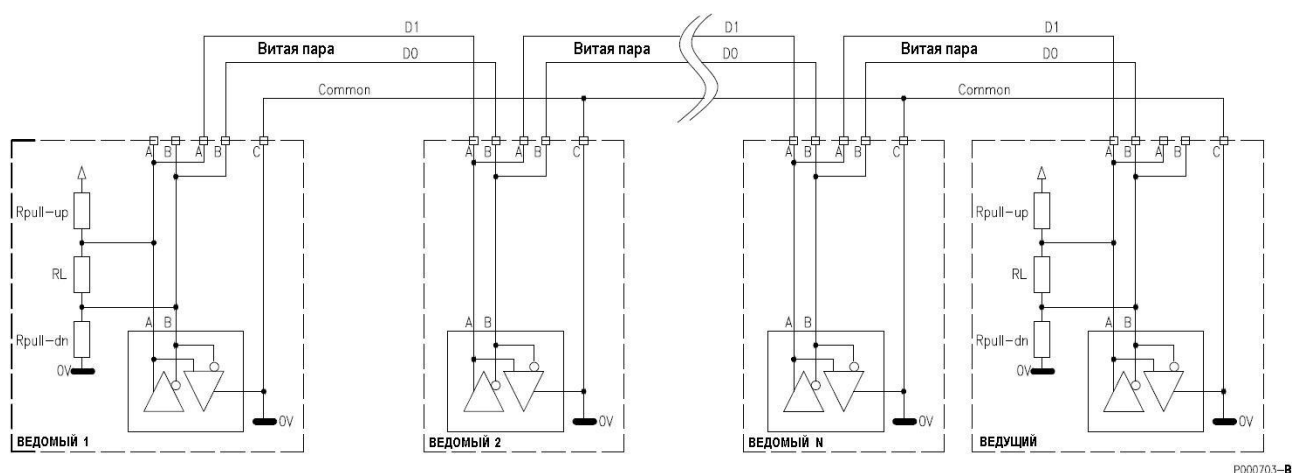
Последовательная связь по стандарту RS485 необходима для некоторых вариантов соединения с ES851 DataLogger:

- Прямое подключение к компьютеру через соответствующий кабель и конвертер RS485/USB или RS485/RS232 (протокол MODBUS RTU в режиме ведомого или протокол PPP);
- Прямое подключение к многоточечной сети (протокол MODBUS RTU в режиме ведущего).

Ассоциация MODBUS-IDA (<http://www.modbus.org>) определяет тип связи по протоколу MODBUS через последовательный порт RS485, используемый в преобразователях Sinus Penta, как двухпроводный. Спецификация параметров связи:

Тип кабеля	Экранированный кабель, состоящий из витой пары D1/D0 + общий провод ("Common").
Рекомендуемый кабель	Belden 3106 (поставляемый Cavitec)
Максимальная длина	500 метров – максимальное расстояние между двумя станциями.
Характеристическое сопротивление	Более 100 Ом (рекомендуемое), типовое 120 Ом
Стандартный цвет	Желтый/коричневый для пары D1/D0, серый для провода "Common".

Типовая схема подключения, рекомендуемая Ассоциацией MODBUS-IDA для двухпроводного соединения, показана на рисунке ниже:



**Рис. 153: Рекомендуемая схема 2-проводного подключения приборов по протоколу Modbus**

Согласующие резисторы (Rpull-up, Rpull-dn, RL) установлены в преобразователе и могут быть активированы DIP-переключателями. На рисунке выше показана сеть с согласующими резисторами на обоих концах, где установка этих резисторов необходима.

Многоточечное соединение может использоваться для группы от 1 до 128 приборов. Убедитесь, что адрес каждого устройства установлен правильно (см. Инструкции по программированию платы ES851 DataLogger).



**ВНИМАНИЕ**

Все приборы в многоточечной сети должны быть заземлены через один и тот же проводник (0В) для минимизации разницы потенциалов общей шины различных устройств, которая существенно влияет на качество связи.

Выполните линейное (не в звезду) подключение в сеть RS485: первый прибор должен иметь только одну исходящую линию, последний – только одну входящую. На первом и последнем приборах должны быть установлены (активированы) согласующие резисторы.

Ведущее устройство (ES851) обычно располагается в начале или в конце многоточечной линии; в этом случае на самом удаленном от ведущего приборе согласующие резисторы должны быть включены.



**ВНИМАНИЕ**

Если согласующие резисторы не включены, связи не будет вообще или ее качество будет неприемлемым, особенно при больших скоростях обмена. Если в сети будет больше двух групп согласующих резисторов, то некоторые драйверы могут отключиться по перегреву, и обмен данными с некоторыми приборами прекратится.

Параметры связи через RS485:

<b>Скорость обмена:</b>	Выбирается в диапазоне 1200..115200 бит/с (по умолчанию: 38400 бит/с)
<b>Формат данных:</b>	8-бит
<b>Стартовый бит:</b>	1
<b>Четность: (1)</b>	NO, EVEN, ODD (по умолчанию: NO)
<b>Стоповые биты:</b>	2,1 (по умолчанию: 2)
<b>Протокол:</b>	MODBUS RTU
<b>Поддерживаемые функции:</b>	03h (чтение регистров) 10h (установка нескольких регистров)
<b>Адрес устройства:</b>	Устанавливается в диапазоне от 1 до 247 (по умолчанию: 1)
<b>Электрический стандарт:</b>	RS232
<b>Время ожидания между пакетами:</b>	Устанавливается в диапазоне от 0 до 50 мс (по умолчанию: 20 мс)
<b>Пауза:</b>	Устанавливается в диапазоне от 0 до 1000 мс (по умолчанию: 500 мс)

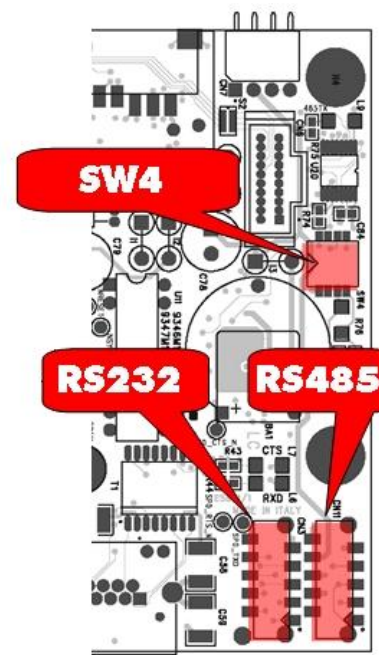
1) Игнорируется при получении сообщений связи.

### 6.12.3.3. ПОДКЛЮЧЕНИЕ И КОНФИГУРИРОВАНИЕ COM1

Разъем DB9 (COM1) выводит разъем CN3/CN11 платы ES851/1 за пределы преобразователя; он должен быть закреплен на кронштейне, установленном на правой стороне шасси преобразователя.

Можно выбрать используемый порт (RS232 или RS485). Кабель от разъема DB9 должен быть подключен к разъему CN3 или CN11 для использования RS232 или RS485 соответственно (по умолчанию CN3). Используйте переключатель SW4-1 для включения нужного порта.

SW4 [по умолчанию]	Назначение
1 [ON]	ON включен порт RS232 OFF включен порт RS485
2 [OFF]	Не используется
3 [OFF]	Оба ON для включения согласующих резисторов RS485 Оба OFF для выключения согласующих резисторов RS485
4 [OFF]	



P000687-0

- **Режим RS232 Modbus RTU**

Контакты разъема COM1:

№ контакта DB9	Название	Описание
-	Shield	Корпус разъема, соединенный с землей
1	CD	Определение несущей частоты
2	RD	Получение данных
3	TD	Передача данных
4	DTR	Готовность данных
5	GND	Общий
6	DSR	Data Set Ready
7	RTS	Запрос на отправку
8	CTS	Clear To Send
9	RI	Ring Indicator

▪ **Режим RS485 Modbus RTU**



**ВНИМАНИЕ**

Этот режим работы НЕ является режимом работы платы ES851 DataLogger по умолчанию.



**ВНИМАНИЕ**

Для порта COM1 режим RS485 является альтернативой RS232. Может использоваться только один из этих режимов.

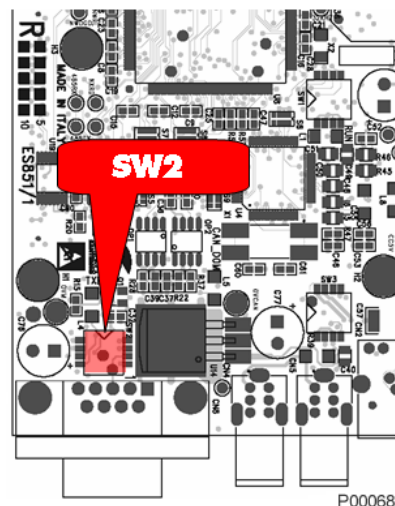
Контакты разъема COM1:

<b>№ контакта DB9</b>	<b>Название</b>	<b>Описание</b>
1 – 3	A-Line	(TX/RX A) Дифференциальный вход/выход А (двунаправленный) в соответствии со стандартом RS485. Положительная полярность по отношению к контактам 2 – 4 для логической 1 (MARK).
2 – 4	B-Line	(TX/RX B) Дифференциальный вход/выход В (двунаправленный) в соответствии со стандартом RS485. Отрицательная полярность по отношению к контактам 1 – 3 для логической 1 (MARK).
5	GND	(0V) Общий провод платы управления.
6	N.C.	Не используется.
7-8	GND	(GND) Общий провод платы управления.
9	+5V	+5 V, максимум 100mA для питания внешнего опционального конвертера RS-485/RS-232.

### 6.12.3.4. ПОДКЛЮЧЕНИЕ И КОНФИГУРИРОВАНИЕ COM2

Розетка DB9 (COM2) на плате ES851 предустановлена как ведущее устройство RS485. Переключатель SW2 позволяет выбрать питание драйвера порта RS485 от внутреннего (расположенного на плате ES851) или от внешнего источника питания, а также включить или выключить согласующие резисторы.

SW2 [по умолчанию]	Назначение
1 [ON] 2 [ON]	Оба ON для включения питания от внутреннего источника питания Оба OFF для включения питания от внешнего источника питания
3 [ON] 4 [ON]	Оба ON для включения согласующих резисторов RS485 Оба OFF для выключения согласующих резисторов RS485



Контакты разъема DB9:

№ контакта DB9	Название	Описание
-	Shield	Корпус разъема, соединенный с землей.
1	N.C.	Не используется.
2	N.C.	Не используется.
3	A-Line	Положительный RxD/TxD в соответствии со спецификациями RS485.
4	PB_RTS	Запрос на отправку – при отправке активен высокий уровень.
5	GND	(0V) общий провод шины, изолированный от общего провода платы управления.
6	+5V	Питание драйвера шины, изолированное от цепей платы управления.
7	N.C.	Не используется.
8	B-Line	Отрицательный RxD/TxD в соответствии со спецификациями RS485.
9	N.C.	Не используется.

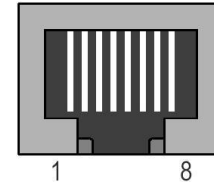


### 6.12.3.5. ТИПЫ СОЕДИНЕНИЙ ETHERNET

Преобразователь Sinus Penta с установленной платой ES851 DataLogger имеет стандартный разъем RJ45 (IEEE 802) для связи по стандарту Ethernet 10/100 (100Base-T, 10Base-T). Расположение контактов аналогично таковому для любой сетевой платы, используемой в компьютерах.

Контакты:

N.	Название	Описание
1	TD+	Положительный полюс сигнала передачи
2	TD-	Отрицательный полюс сигнала передачи
3	RD+	Положительный полюс сигнала приема
4	Term	Отключено – не используется
5	Term	Отключено – не используется
6	RD-	Отрицательный полюс сигнала приема
7	Term	Отключено – не используется
8	Term	Отключено – не используется



Через интерфейс Ethernet плата ES851 может быть подключена к ведущему устройству с интерфейсом Ethernet одним из следующих способов:

- Через сеть (промышленная сеть Ethernet);
- Через роутер (например, ISDN, ADSL, GPRS) [начиная с версии ПО DL166X установленного на плате ES851];
- Через прямое соединение точка-точка.



**ВНИМАНИЕ**

Связь через роутер возможна только в том случае, если в сети подключена услуга LINK.

Если в сети Ethernet подключена услуга LINK, то подключение к сети LAN осуществляется соединением платы ES851 с сетью при помощи кабеля Straight-Through TIA/EIA-568-B класса 5 UTP (Patch-кабель), как показано на рисунке ниже. В этом случае система доступна с любого удаленного компьютера, который может быть подключен к сети.

**Подключение через LAN**



**ВНИМАНИЕ**

В сети должны быть доступны функции DHCP, DNS. Сеть должна быть подключена к Internet.



**ВНИМАНИЕ**

Плата Ethernet не может быть непосредственно подключена к старым сетям стандарта 10base2 при помощи коаксиального кабеля. Подключение к таким сетям возможно через разветвитель, имеющий как разъемы 10base2, так и разъемы 100Base-T или 10Base-T. Топология сети LAN представляет собой звезду, при этом каждый узел подключен к коммутатору или разветвителю отдельным кабелем.

P000518-B

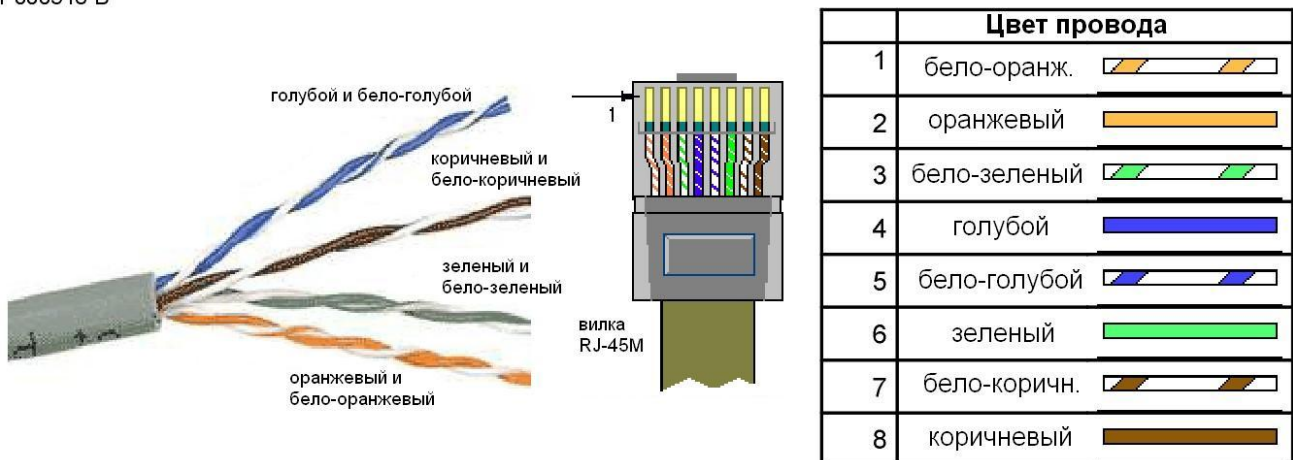


Рис. 154: Кабель категории 5 для сети Ethernet и стандартная цветовая раскладка

Если соединение с Internet недоступно, ES851 может быть подключена к сети LAN, но при этом плата ES851 и система, в которой она работает, могут быть доступны ТОЛЬКО внутри сети LAN после соответствующего программирования параметров DataLogger. Подробнее см. Инструкции по программированию ES851 DataLogger.

### Подключение через роутер

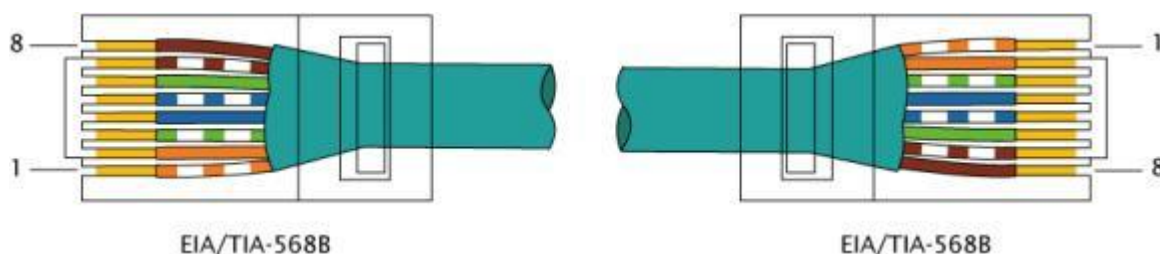
Если соединение с Internet доступно, то подключение ES851 к Internet может быть выполнено через роутер при помощи прилагаемого кабеля.

### Соединение точка-точка

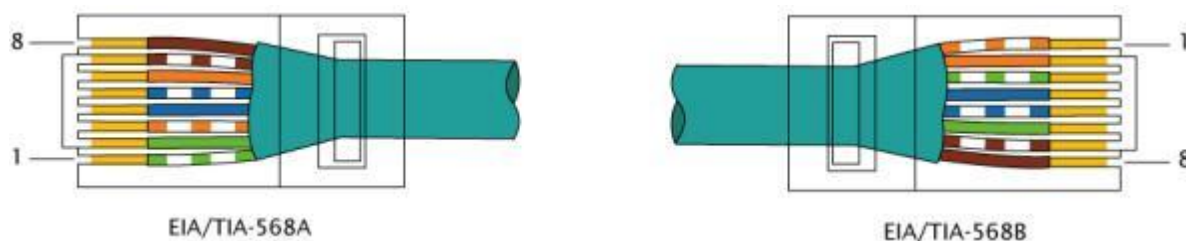
Для подключения точка-точка требуется специальное программное обеспечение. Подробнее см. Инструкции по программированию ES851 DataLogger.

Прямое соединение точка-точка может быть выполнено кабелем Cross-Over TIA/EIA-568-B, категории 5. Этот тип кабеля обеспечивает перемещение пар, так что пара TD+/TD- соответствует паре RD+/RD-, и наоборот. На рисунках ниже показана цветовая раскладка проводов в разьеме кабеля Cross-Over и диаграмма двух пар соединения 100Base-T или 10Base-T.

Стандартный patch-кабель EIA/TIA 568 UTP/STP категории 5



Стандартный cross-over кабель EIA/TIA 568 UTP/STP категории 5



#### ВНИМАНИЕ

Преобразователь обычно устанавливается в шкаф вместе с другими электрическими и электронными приборами. Обычно уровень помех внутри шкафа достаточно высок, как из-за радиочастотных помех от преобразователя, так и от выбросов при работе электромеханических устройств. Во избежание наведения помех на кабели Ethernet они должны быть проложены как можно дальше от других сигнальных и силовых кабелей в шкафу. Помехи в кабеле Ethernet могут привести к некорректной работе преобразователя и других устройств, подключенных к этой же сети LAN (компьютеров, контроллеров, коммутаторов, разветвителей).



#### ВНИМАНИЕ

Максимальная длина кабеля LAN категории 5, разрешенная стандартом IEEE 802, определяется максимальным временем передачи, определенным протоколом связи, и составляет 100м. Чем длиннее кабель, тем выше риск сбоев связи.



#### ВНИМАНИЕ

Для подключения Ethernet используйте только кабели, предназначенные для сетей LAN категории 5 или выше. Для стандартного подключения избегайте самостоятельного изготовления кабелей; кабели Straight-Through и Cross-Over должны приобретаться у авторизованных дилеров.

### 6.12.3.6. ПОДКЛЮЧЕНИЕ ПОРТА ETHERNET



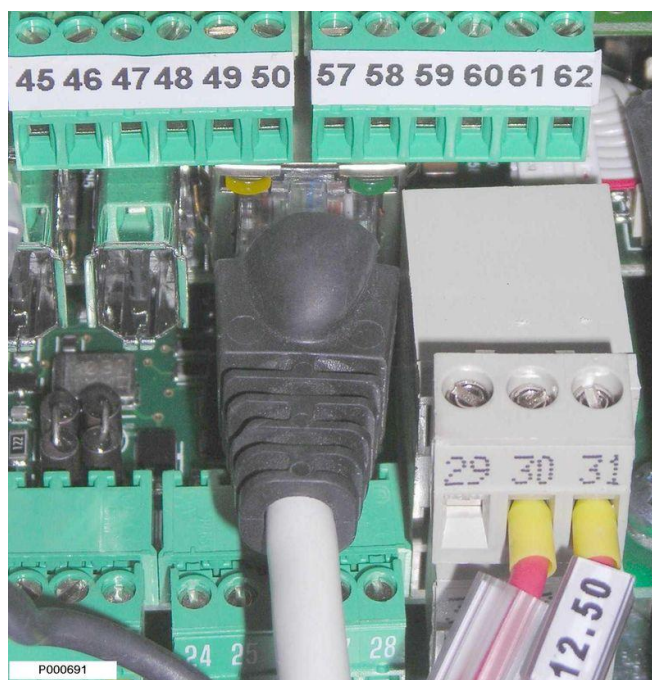
**ВНИМАНИЕ**

Снимите напряжение с преобразователя Penta перед подключением платы ES851 DataLogger. Примите необходимые меры безопасности перед прикосновением к разъемам и началом работы с платой DataLogger.



**Рис. 155: Расположение порта Ethernet**

Снимите крышку, закрывающую доступ к плате управления Sinus Penta. Вставьте вилку кабеля в розетку RJ45 на плате ES851 до щелчка.



**Рис. 156: Подключение кабеля Ethernet**

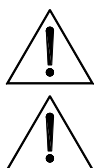


## 6.13. ПЛАТА РАСШИРЕНИЯ ВХОДОВ/ВЫХОДОВ (ES847 в слоте С)

### 6.13.1. ПЛАТА ES847 ОБРАБОТКИ СИГНАЛОВ И РАСШИРЕНИЯ НАБОРА ВХОДОВ/ВЫХОДОВ

Плата ES847 позволяет расширить возможности ввода/вывода любого продукта серии PENTA. Дополнительные функции:

- XAIN1/2/3/4: Четыре "быстрых" аналоговых входа, 12 бит,  $\pm 10\text{В}$ ;
- XAIN5/6: Два "быстрых" аналоговых входа, 12 бит, для измерения переменного тока при помощи токовых трансформаторов или для подключения датчиков с выходом 0-20 мА; разрешение: 11 бит;
- XAIN7: Один "быстрый" аналоговый вход для датчика  $\pm 160\text{мА}$ , разрешение 12 бит (опция счетчика электроэнергии);
- XAIN8/9/10/11: Четыре "медленных" аналоговых входа, 12 бит, которые могут использоваться как 0-10В, 0-20 мА, 0-100 мВ, или как входы для измерения температуры при помощи двухпроводных термисторов PT100;
- XAIN12/13: Два "медленных" аналоговых входа, 12 бит, 0-10В;
- VAP/VBP/VCP: Три входа для сигналов напряжения для ADE (опция счетчика электроэнергии);
- IAB/IBP/IC: Четыре токовых входа ADE (опция счетчика электроэнергии);
- XMD11/2/3/4/5/6/7/8: Восемь многофункциональных дискретных входов PNP, 24В; три из них являются "высокоскоростными" и могут использоваться для подключения двухтактного датчика с сигналом 24В;
- XMD01/2/3/4: Шесть многофункциональных дискретных выходов с открытым коллектором, которые могут подключаться ко входам PNP и NPN других устройств,  $U_{\text{вых max}} = 48\text{В}$ ,  $I_{\text{вых max}} = 50\text{мА}$ , с защитой от короткого замыкания при помощи самовосстанавливающегося предохранителя.



#### ВНИМАНИЕ

Не все входы/выходы управляются любым прибором серии Sinus Penta. См. колонку "переключатели/примечания" в таблице описания клемм ES847 и руководства по применениям (многонасосному и рекуперативному).

#### ВНИМАНИЕ

Если в слот С установлена плата ES847, то плата ES919 не может быть установлена в слот В (см. 6.11 ПЛАТА СВЯЗИ ES919 )

P000266-B

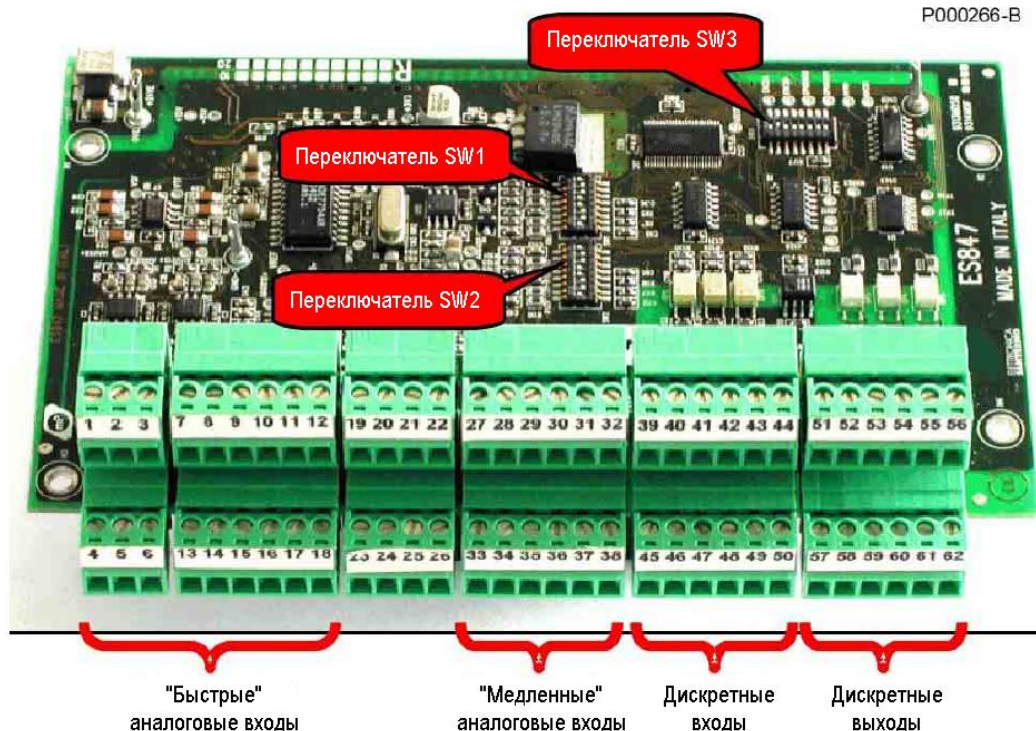


Рис. 157: Плата дополнительных входов/выходов ES847

### 6.13.2. ИДЕНТИФИКАЦИОННЫЕ ХАРАКТЕРИСТИКИ

Описание	Код
Плата обработки сигналов ES847/1	ZZ0101814

### 6.13.3. УСТАНОВКА ПЛАТЫ ES847 В ПРЕОБРАЗОВАТЕЛЬ (СЛОТ С)



**ОПАСНО!**

Перед началом работы с компонентами внутри преобразователя отключите напряжение и подождите не менее 5 минут. Дождитесь полного разряда внутренних компонентов во избежание риска поражения электрическим током.



**ВНИМАНИЕ**

Опасность поражения электрическим током: не подключайте и не отключайте провода силовых клемм и клемм управления при включенном преобразователе. Это также предохранит преобразователь от выхода из строя.



**ВНИМАНИЕ**

Все винты, используемые для закрепления съемных частей (крышек клеммных колодок, разъемов последовательной связи, кабельных панелей и т.д.), окрашены в черный цвет и имеют круглую головку под крестообразную отвертку.

При подключении преобразователя разрешается удалять только такие винты. Если будут удалены другие винты или болты, гарантия на преобразователь снимается.

1. Отключите преобразователь и подождите не менее 15 минут.
2. Снимите переднюю часть корпуса преобразователя, ослабив четыре винта с шестигранными головками на верхней и нижней поверхностях преобразователя, чтобы получить доступ к монтажным стойкам и разъему для сигналов (Слот С). См. рис. ниже.



**ВНИМАНИЕ**

Перед снятием передней части корпуса преобразователя снимите пульт управления и отсоедините кабель, соединяющий пульт управления с печатной платой во избежание повреждения цепей связи.

P000099-0		<b>ATTENTION</b>	<b>ATTENTION</b>	<b>ACHTUNG</b>
		Static Sensitive Devices. Handle Only at Static Safe Work Stations.	Circuits sensibles à l'électricité statique. Manipulation uniquement autorisée sur un poste de travail protégé.	Elektrostatisch gefährdete Bauelemente. Handhabung daher nur an geschützten Arbeitsplätzen erlaubt.

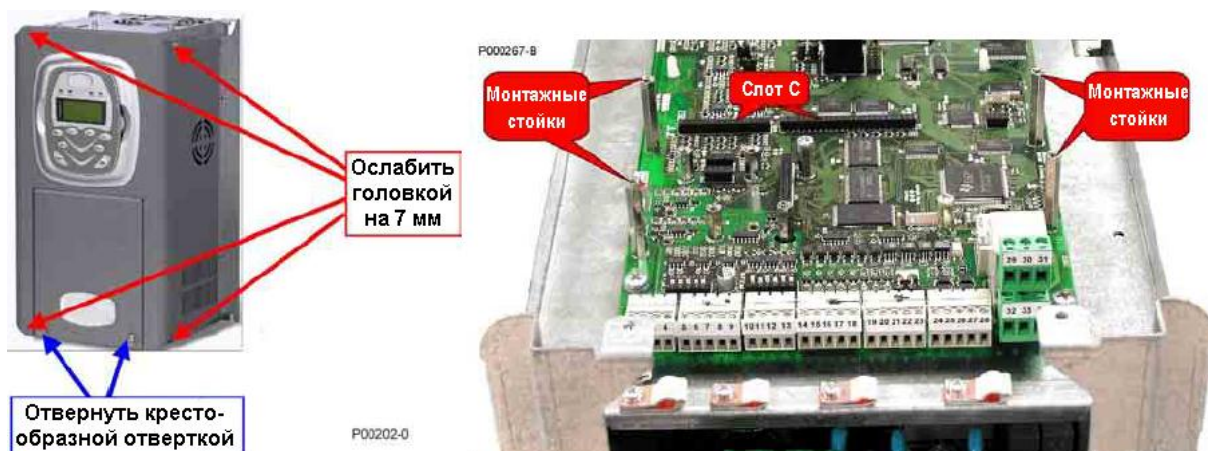
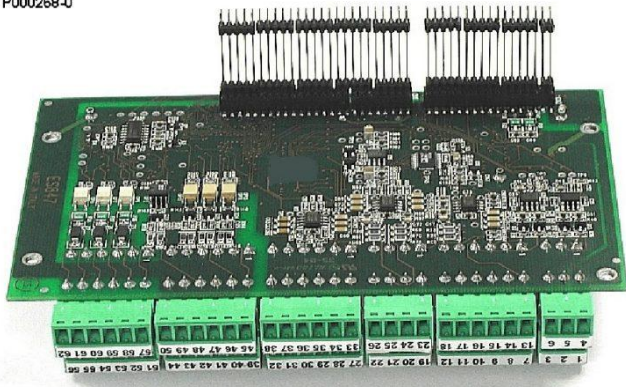


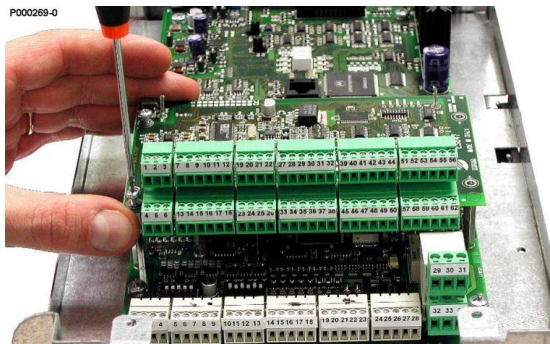
Рис. 158: Снятие передней части корпуса преобразователя; слот С

3. Вставьте две прилагаемые контактные полосы в нижнюю часть платы ES847; убедитесь, что все контакты вошли в соответствующие гнезда разъема. Установите плату ES847 над платой управления преобразователя PENTA; убедитесь, что все контакты платы вошли в соответствующие гнезда разъема. Закрепите плату на монтажных стойках при помощи прилагаемых винтов, как показано на рисунке.

P000268-0



P000269-0



**Рис. 159: Установка контактной полосы в плату ES847 и установка платы в слот С**

4. Установите переключатели на плате ES847 в зависимости от типа подключаемых сигналов (см. соответствующую главу).
5. Для подключения кабелей к разъемам следуйте инструкциям в следующей главе.
6. Закройте корпус преобразователя.



### 6.13.4. КЛЕММЫ ПЛАТЫ ES847

На плате ES847 имеется 12 секций клемм подключения кабелей сечением 0.08..1.5мм<sup>2</sup> (AWG 28-16).

№	Название	Описание	Параметры	Переключатели / Примечания
1-2	XAIN1+ XAIN1 -	“Быстрый” дифференциальный дополнительный аналоговый вход №1, ±10В	U = ±10В, R <sub>вх</sub> = 10кΩ; Разрешение: 12 бит	Не используется
3	CMA	Общий провод для аналоговых входов	0В платы управления	
4-5	+15VM- 15VM	Стабилизированный биполярный источник питания с защитой от короткого замыкания для внешних цепей.	+15 В, -15В; I <sub>вых</sub> max: 100мА	
6	CMA	Общий провод для аналоговых входов	0В платы управления	
7-8	XAIN2+ XAIN2 -	“Быстрый” дифференциальный дополнительный аналоговый вход №2, ±10В	U = ±10В, R <sub>вх</sub> = 10кΩ; Разрешение: 12 бит	Не используется
9- 10	XAIN3+ XAIN3 -	“Быстрый” дифференциальный дополнительный аналоговый вход №3, ±10В	U = ±10В, R <sub>вх</sub> = 10кΩ; Разрешение: 12 бит	Не используется
11- 12	XAIN4+ XAIN4 -	“Быстрый” дифференциальный дополнительный аналоговый вход (токовый) №4, ±10В	U = ±10В, R <sub>вх</sub> = 10кΩ; Разрешение: 12 бит	PD
13	XAIN5	“Быстрый” дифференциальный дополнительный аналоговый вход (токовый) №5	I = ±20мА, R <sub>вх</sub> = 200 Ω; Разрешение: 12 бит	PD
14	CMA	Общий провод для XAIN5	0В платы управления	
15	XAIN6	“Быстрый” дифференциальный дополнительный аналоговый вход (токовый) №6	I = ±20мА, R <sub>вх</sub> = 200 Ω; Разрешение: 12 бит	Не используется
16	CMA	Общий провод для XAIN6	0В платы управления	
17	XAIN7	“Быстрый” дифференциальный дополнительный аналоговый вход (токовый) №7 (Опция счетчика электроэнергии)	I = ±160мА, R <sub>вх</sub> = 33 Ω; Разрешение: 12 бит	PR
18	CMA	Общий провод для аналоговых входов	0В платы управления	
19	VAP	Аналоговый вход сигнала от платы ES917 – фаза R (Опция счетчика электроэнергии)	V = ±10В, R <sub>вх</sub> = 50кΩ; Разрешение: 12 bit	PR
20	VBP	Аналоговый вход сигнала от платы ES917 – фаза S (Опция счетчика электроэнергии)	V = ±10В, R <sub>вх</sub> = 50кΩ; Разрешение: 12 бит	PR
21	VCP	Аналоговый вход сигнала от платы ES917 – фаза T (Опция счетчика электроэнергии)	V = ±10В, R <sub>вх</sub> = 50кΩ; Разрешение: 12 бит	PR
22	CMA	Общий провод для аналоговых входов	0В платы управления	
23	IAP	Токовый аналоговый вход для сигнала датчика тока – фаза R (Опция счетчика электроэнергии)	I = ±150мА, R <sub>вх</sub> = 33Ω; Разрешение: 12 бит	PR
24	IBP	Токовый аналоговый вход для сигнала датчика тока – фаза R (Опция счетчика электроэнергии)	I = ±150мА, R <sub>вх</sub> = 33Ω; Разрешение: 12 бит	PR
25	ICP	Токовый аналоговый вход для сигнала датчика тока – фаза R (Опция счетчика электроэнергии)	I = ±150мА, R <sub>вх</sub> = 33Ω; Разрешение: 12 бит	PR
26	CMA	Общий провод для аналоговых входов	0В платы управления	

PD: Используется только в преобразователях Sinus Penta.

PR: Используется только при регенеративном применении и установленной опцией счетчика электроэнергии.



27	XAIN8/T1+	“Медленный” настраиваемый дополнительный аналоговый вход №8	U = 10В, Rвх = 30кΩ	SW1.3=ON SW1.1-2-4=OFF
			U = 100мВ, Rвх = 1МΩ	SW1.4=ON SW1.1-2-3=OFF
			I = 20мА, Rвх = 124,5Ω	SW1.2=ON SW1.1-3-4=OFF
		Вход датчика температуры № 1	Датчик типа РТ100 в соответствии с нормами IEC 60751 или DIN 43735	SW1.1-4=ON SW1.2-3=OFF (по умолчанию)
28	СМА/T1-	Общий провод для XAIN8	0В платы управления	
29	XAIN9/T2+	“Медленный” настраиваемый дополнительный аналоговый вход №9	U = 10В, Rвх = 30кΩ	SW1.7=ON SW1.5-6-8=OFF
			U = 100мВ, Rвх = 1МΩ	SW1.8=ON SW1.5-6-7=OFF
			I = 20мА, Rвх = 124,5Ω	SW1.6=ON SW1.5-7-8=OFF
		Вход датчика температуры № 2	Датчик типа РТ100 в соответствии с нормами IEC 60751 или DIN 43735	SW1.5-8=ON SW1.6-7=OFF (по умолчанию)
30	СМА/T2-	Общий провод для XAIN9	0В платы управления	
31	XAIN10/T3+	“Медленный” настраиваемый дополнительный аналоговый вход №10	U = 10В, Rвх = 30кΩ	SW2.3=ON SW2.1-2-4=OFF
			U = 100мВ, Rвх = 1МΩ	SW2.4=ON SW2.1-2-3=OFF
			I = 20мА, Rвх = 124,5Ω	SW2.2=ON SW2.1-3-4=OFF
		Вход датчика температуры № 3	Датчик типа РТ100 в соответствии с нормами IEC 60751 или DIN 43735	SW2.1-4=ON SW2.2-3=OFF (по умолчанию)
32	СМА/T3-	Общий провод для XAIN10	0В платы управления	
33	XAIN11/T4+	“Медленный” настраиваемый дополнительный аналоговый вход №11	U = 10В, Rвх = 30кΩ	SW2.7=ON SW2.5-6-8=OFF
			U = 100мВ, Rвх = 1МΩ	SW2.8=ON SW2.5-6-7=OFF
			I = 20мА, Rвх = 124,5Ω	SW2.6=ON SW2.5-7-8=OFF
		Вход датчика температуры № 4	Датчик типа РТ100 в соответствии с нормами IEC 60751 или DIN 43735	SW2.5-8=ON SW2.6-7=OFF (по умолчанию)
34	СМА/T4-	Общий провод для XAIN11	0В платы управления	
35	XAIN12	“Медленный” дополнительный аналоговый вход №12, 10В	U = 10В; Rвх= 30кΩ	Не используется
36	СМА	Общий провод для XAIN12	0В платы управления	Не используется
37	XAIN13	“Медленный” дополнительный аналоговый вход №13, 10В	U = 10В; Rвх= 30кΩ	Не используется
38	СМА	Общий провод для XAIN13	0В платы управления	Не используется

39	XMDI1	Многофункциональный дополнительный дискретный вход 1	Дискретные входы 24В с оптической изоляцией; положительная логика (PNP); активны при сигнале высокого уровня относительно CMD (клеммы 43 и 50). В соответствии с EN 61131-2 для дискретных входов типа 1 (номинальное напряжение 24В).	Максимальное время реакции процессора: 500 мкс
40	XMDI2	Многофункциональный дополнительный дискретный вход 2		
41	XMDI3	Многофункциональный дополнительный дискретный вход 3		
42	XMDI4	Многофункциональный дополнительный дискретный вход 4		
43	CMD	Общий провод для дискретных входов; изолирован от общего провода управляющих сигналов		
44	+24V	Дополнительный выход питания для дискретных входов с оптической изоляцией		
45	XMDI5	Многофункциональный дискретный вход 5		
46	XMDI6 / ECHA / FINA	Многофункциональный дискретный вход 6 / вход для двухтактного энкодера 24В с несимметричным выходом, фаза А / Частотный вход А		
47	XMDI7 / ECHB	Многофункциональный дискретный вход 7 / вход для двухтактного энкодера 24В с несимметричным выходом, фаза В		
48	XMDI8 / FINB	Многофункциональный дискретный вход 8 / Частотный вход В		
49	+24V	Дополнительный выход питания для дискретных входов с оптической изоляцией	+24В±15%; I <sub>max</sub> : 200мА Защищен самовосстанавливающимся предохранителем	
50	CMD	Общий провод для дискретных входов; изолирован от общего провода управляющих сигналов	Общий провод для дискретных входов с оптической изоляцией	
51	XMDO1	Многофункциональн. доп. дискретный выход 1 (коллектор)	Изолированные дискретные выходы с открытым коллектором, U <sub>вых max</sub> = 48В; I <sub>вых max</sub> = 50мА	
52	CMDO1	Многофункциональный доп. дискретный выход 1 (эмиттер)		
53	XMDO2	Многофункциональн. доп. дискретный выход 2 (коллектор)		
54	CMDO2	Многофункциональный доп. дискретный выход 2 (эмиттер)		
55	XMDO3	Многофункциональн. доп. дискретный выход 3 (коллектор)		
56	CMDO3	Многофункциональный доп. дискретный выход 3 (эмиттер)		
57	XMDO4	Многофункциональн. доп. дискретный выход 4 (коллектор)		
58	CMDO4	Многофункциональный доп. дискретный выход 4 (эмиттер)		
59	XMDO5	Многофункциональн. доп. дискретный выход 5 (коллектор)		
60	CMDO5	Многофункциональный доп. дискретный выход 5 (эмиттер)		
61	XMDO6	Многофункциональн. доп. дискретный выход 6 (коллектор)		
62	CMDO6	Многофункциональный доп. дискретный выход 6 (эмиттер)		



**ВНИМАНИЕ**

Все дискретные выходы неактивны при следующих условиях:

- преобразователь выключен
- инициализация преобразователя после включения питания
- обновление программного обеспечения

Имейте это в виду при выборе подключения преобразователя.

### 6.13.5. УСТАНОВКА ПЕРЕКЛЮЧАТЕЛЕЙ

На плате ES847 установлено три набора переключателей (см. Рис. 157), позволяющих установить режим работы (см. таблицу ниже).

SW1	Режим работы "медленных" аналоговых входов XAIN8 и XAIN9
SW2	Режим работы "медленных" аналоговых входов XAIN10 и XAIN11
SW3	Заводская установка: SW3.2=SW3.5=SW3.7=ON; остальные - OFF – <b>Заводские установки не менять</b>

### 6.13.6. ВОЗМОЖНЫЕ УСТАНОВКИ ПЕРЕКЛЮЧАТЕЛЕЙ SW1 И SW2

Конфигурирование медленного аналогового входа XAIN8			
Режим: 0-10В (установка по умолчанию)	Режим: 0-100мВ	Режим: 0-20мА	Сигнал температуры от термистора PT100 (по умолчанию)

Конфигурирование медленного аналогового входа XAIN9			
Режим: 0-10В (установка по умолчанию)	Режим: 0-100мВ	Режим: 0-20мА	Сигнал температуры от термистора PT100 (по умолчанию)

Конфигурирование медленного аналогового входа XAIN10			
Режим: 0-10В (установка по умолчанию)	Режим: 0-100мВ	Режим: 0-20мА	Сигнал температуры от термистора PT100 (по умолчанию)

Конфигурирование медленного аналогового входа XAIN11			
Режим: 0-10В (установка по умолчанию)	Режим: 0-100мВ	Режим: 0-20мА	Сигнал температуры от термистора PT100 (по умолчанию)

Доступны пять программируемых режимов работы (см. Инструкции по программированию Sinus Penta), соответствующих четырем аппаратным установкам (см. таблицу ниже).

Тип установленного сигнала	Режим, устанавливаемый при помощи SW1 и SW2	Значение полной шкалы и примечания
Напряжение: 0÷10В	Режим: 0-10В	0÷10В
Напряжение: 0÷100мВ	Режим: 0-100мВ	0÷100мВ
Ток: 0÷20мА	Режим: 0-20мА	0мА ÷ 20мА
Ток: 4÷20мА	Режим: 0-20мА	4мА ÷ 20мА; сигнал тревоги при сигнале ниже 2мА (обрыв кабеля) и выше 25мА
Температура	Сигнал температуры от термистора PT100 (по умолчанию)	-50°C ÷ 125 °C. Сигнал тревоги при обрыве или коротком замыкании, если сопротивление выходит за заданные пределы.



**ВНИМАНИЕ**

Программные установки должны соответствовать аппаратным. В противном случае результат обработки входного сигнала непредсказуем.



**ВНИМАНИЕ**

Значение напряжения / тока, выходящее за допустимые пределы, интерпретируется как максимальное или минимальное.



**ВНИМАНИЕ**

Входы, рассчитанные на ввод напряжения, имеют высокое входное сопротивление. Отключение проводников от таких аналоговых входов не означает, что сигнал на нем будет равным 0. Чтобы сигнал был равен 0, вход должен быть подключен к источнику с низким сопротивлением или замкнут накоротко. Не используйте разрыв цепи для получения нулевого сигнала.

## 6.13.7. СХЕМЫ ПОДКЛЮЧЕНИЯ

### 6.13.7.1. ПОДКЛЮЧЕНИЕ "БЫСТРЫХ" ДИФФЕРЕНЦИАЛЬНЫХ АНАЛОГОВЫХ ВХОДОВ

Дифференциальный вход позволяет снизить помехи из-за "потенциала общего провода", возникающие при поступлении сигнала от удаленных источников. Помехи становятся меньше только при правильном подключении.

Каждый вход включает в себя положительный и отрицательный входы дифференциального усилителя. Они должны быть подключены к источнику сигнала и к его общему проводу соответственно. Напряжение общего провода источника сигнала и общего провода SMA дополнительных входов не должны превышать максимально допустимого значения.

Чтобы снизить уровень помех на дифференциальном входе, выполните следующее:

- убедитесь, что провода к дифференциальному входу проложены вместе
- чтобы не превысить входное напряжение между общими проводами, можно подключить общий провод источника сигнала ко входу SMA,
- используйте экранированный кабель и подключайте его оплетку к клемме, расположенной рядом с клеммной колодкой преобразователя.

Плата ES847 снабжена дополнительным выходом питания, защищенным предохранителем, который может использоваться для питания внешних датчиков. Не превышайте допустимый ток нагрузки этого выхода.

Подключение показано на рисунке ниже:

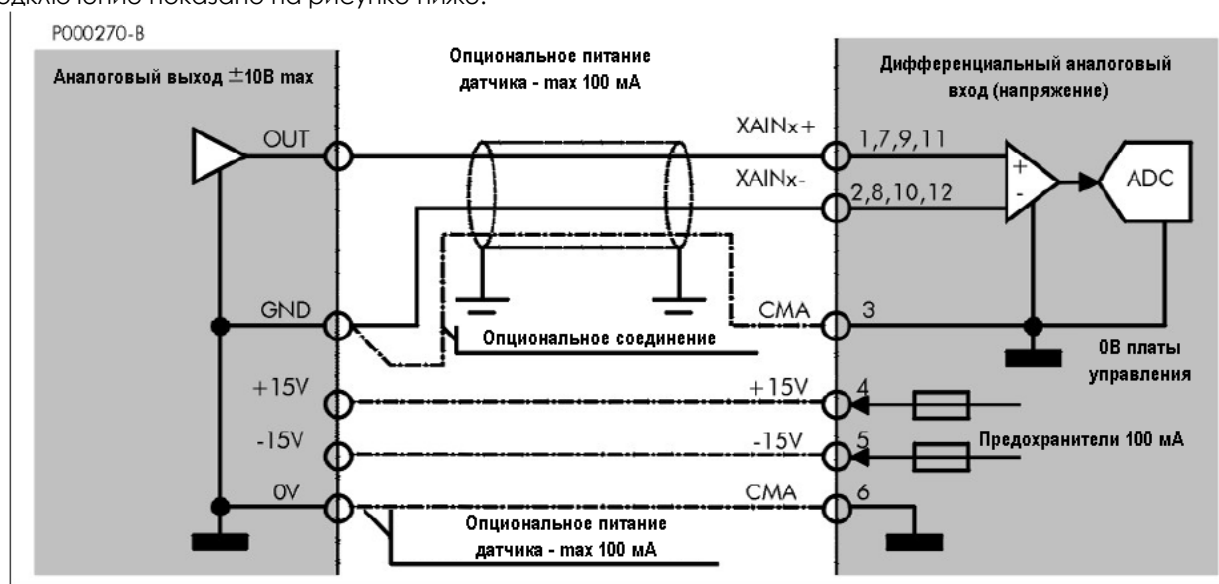


Рис. 160: Подключение источника сигнала (биполярное напряжение) к дифференциальному входу



#### ВНИМАНИЕ

Подключение клеммы SMA к общему проводу источника сигнала улучшает параметры подводимого сигнала. Соединение может быть выполнено через экранированный кабель, или через опциональное соединение внешнего источника питания.



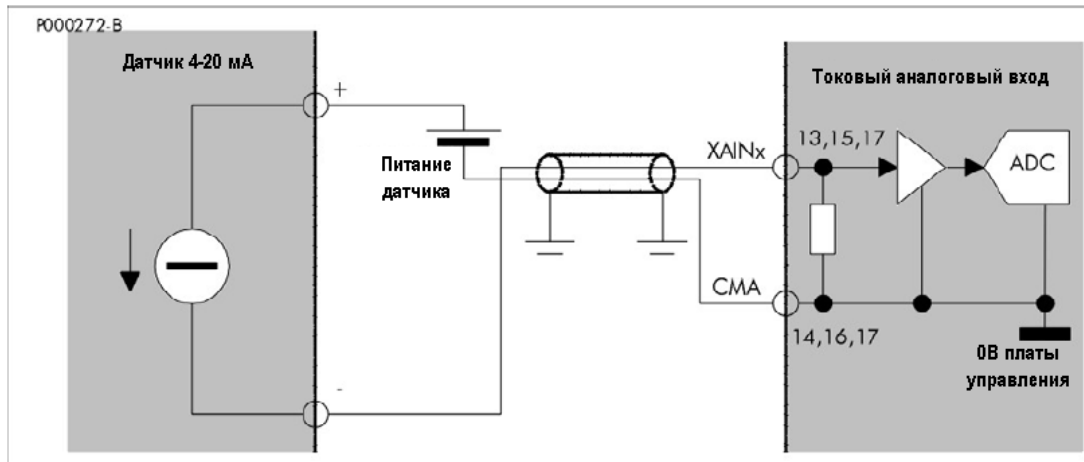
#### ВНИМАНИЕ

Выходы питания внешних устройств имеют электронную защиту от временных коротких замыканий. После подключения преобразователя проверьте выходное напряжение, поскольку постоянное короткое замыкание может вывести преобразователь из строя.

### 6.13.7.2. ПОДКЛЮЧЕНИЕ “БЫСТРЫХ” ТОКОВЫХ ВХОДОВ

Имеется три “быстрых” аналоговых входа с низким сопротивлением, к которым можно подключить сигналы датчиков с токовым выходом.

Подключение показано на рисунке ниже.



**Рис. 161: Подключение датчиков 0÷20мА (4÷20мА) к “быстрым” токовым входам.**



**ВНИМАНИЕ**

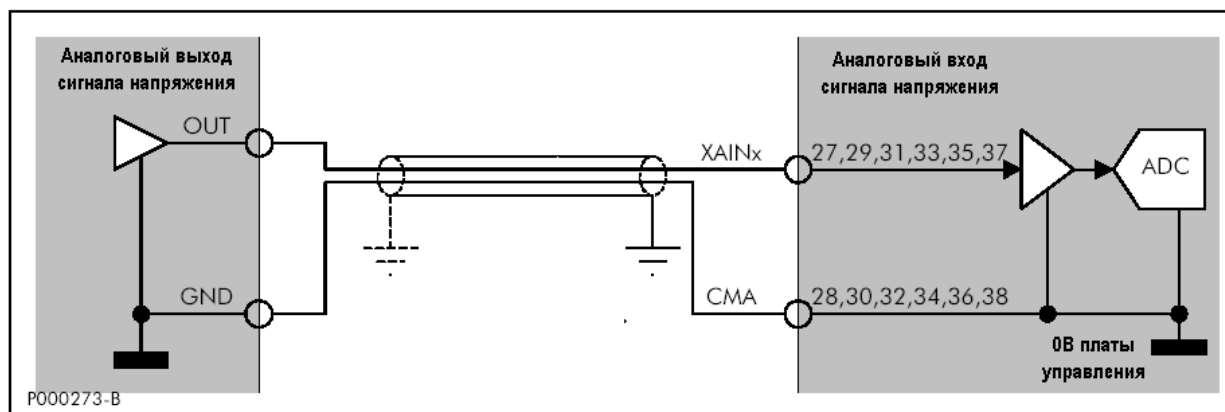
Допускается использование внутреннего источника питания +24В (клемма 23) для питания аналоговых датчиков 4 - 20 мА, однако для этого необходимо соединить между собой общий провод дискретных входов CMD (22) и общий провод аналоговых входов SMA (9). Такое соединение устраняет гальваническую изоляцию, имеющуюся между этими цепями и снижающую их взаимное влияние. Если после соединения появятся сбои в работе привода, гальваническую изоляцию необходимо восстановить (убрать соединение между CMD и SMA) и запитать датчик от внешнего источника питания.

### 6.13.7.3. ПОДКЛЮЧЕНИЕ СИГНАЛОВ НАПРЯЖЕНИЯ К “МЕДЛЕННЫМ” АНАЛОГОВЫМ ВХОДАМ

Используйте экранированную пару в качестве кабеля подключения, и соедините ее экран с корпусом платы ES847. Для присоединения оплетки к корпусу преобразователя используйте специальные хомуты, расположенные рядом с клеммной колодкой.

Хотя “медленные” аналоговые каналы имеют частоту отсечки чуть выше 10 Гц, и частота сети, являющаяся основным источником помех, сильно ослаблена, убедитесь, что подключение выполнено правильно, особенно если значение полной шкалы составляет 100 мВ, и если длина кабелей превышает 10 м. На рисунке ниже показан пример подключения сигнала от источника напряжения.

Установите переключатели конфигурирования аналогового канала в нужное положение: выберите значение полной шкалы 10В или 100мВ. Программные установки должны соответствовать аппаратным.



**Рис. 162: Подключение сигнала напряжения к “медленному” аналоговому входу**

#### 6.13.7.4. ПОДКЛЮЧЕНИЕ ТОКОВЫХ СИГНАЛОВ К “МЕДЛЕННЫМ” АНАЛОГОВЫМ ВХОДАМ

На Рис. 161 показано подключение токовых сигналов к “медленным” аналоговым входам. Ко входам XAIN8, XAIN9, XAIN10, XAIN11 – и соответственно клеммам 27, 29, 31, 33 – могут подключаться источники токового сигнала со значением полной шкалы 20мА. Установите переключатели конфигурирования аналогового канала в нужное положение: выберите значение полной шкалы 20мА и установите соответствующий программируемый параметр равным  $0 \div 20\text{мА}$  или  $4 \div 20\text{мА}$ .

#### 6.13.7.5. ПОДКЛЮЧЕНИЕ ТЕРМИСТОРА PT100 К “МЕДЛЕННЫМ” АНАЛОГОВЫМ ВХОДАМ

Плата ES847 позволяет считывать значение температуры непосредственно с подключенного стандартного термистора PT100 (DIN EN 60751). Для упрощения подключения используется двухпроводное подключение. Используйте по возможности более короткие кабели и убедитесь в том, что при работе преобразователя они не будут подвергаться случайному нагреву. Подключение показано на рисунке ниже: используйте экранированный кабель и подключите его оплетку к корпусу преобразователя при помощи специального хомута.

Если используется кабель длиной более 10м, то необходима калибровка. Например, при использовании экранированной пары сечением  $1\text{мм}^2$  (AWG 17) ошибка оценки температуры составляет примерно  $+1^\circ\text{C}$  на каждые 10м.

Для выполнения калибровки вместо датчика PT100 необходимо подключить эмулятор  $0^\circ\text{C}$  (или резистор на 100 Ом 0.1%), а затем выполнить функцию сброса измерения. Подробнее см. Инструкции по программированию Sinus Penta.

Эмулятор PT100 позволяет выполнить калибровку до подключения датчика.

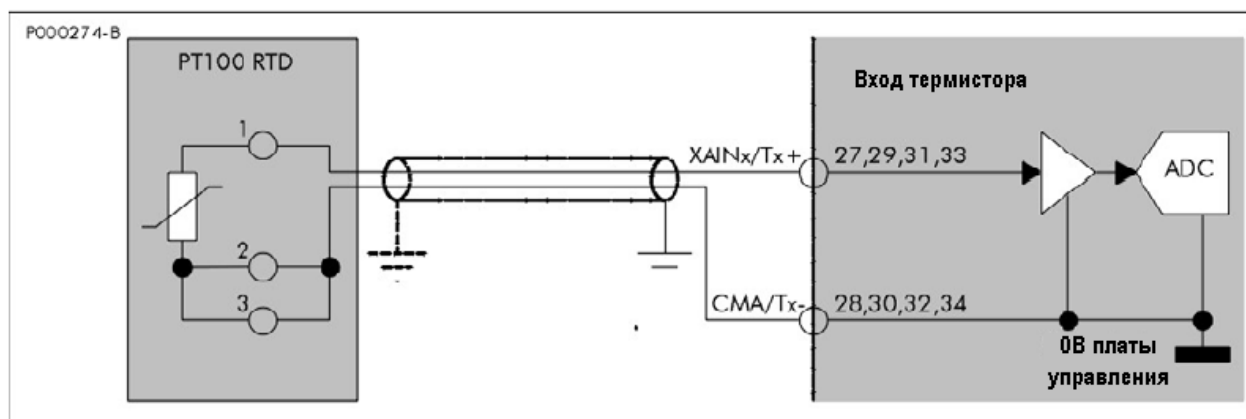


Рис. 163: Подключение термистора PT100 к аналоговым входам XAIN8 – 11 /T1 - 4



#### ВНИМАНИЕ

Программные установки должны соответствовать аппаратным. В противном случае результат обработки входного сигнала непредсказуем.



#### ВНИМАНИЕ

Значение напряжения / тока, выходящее за допустимые пределы, интерпретируется как максимальное или минимальное.



#### ВНИМАНИЕ

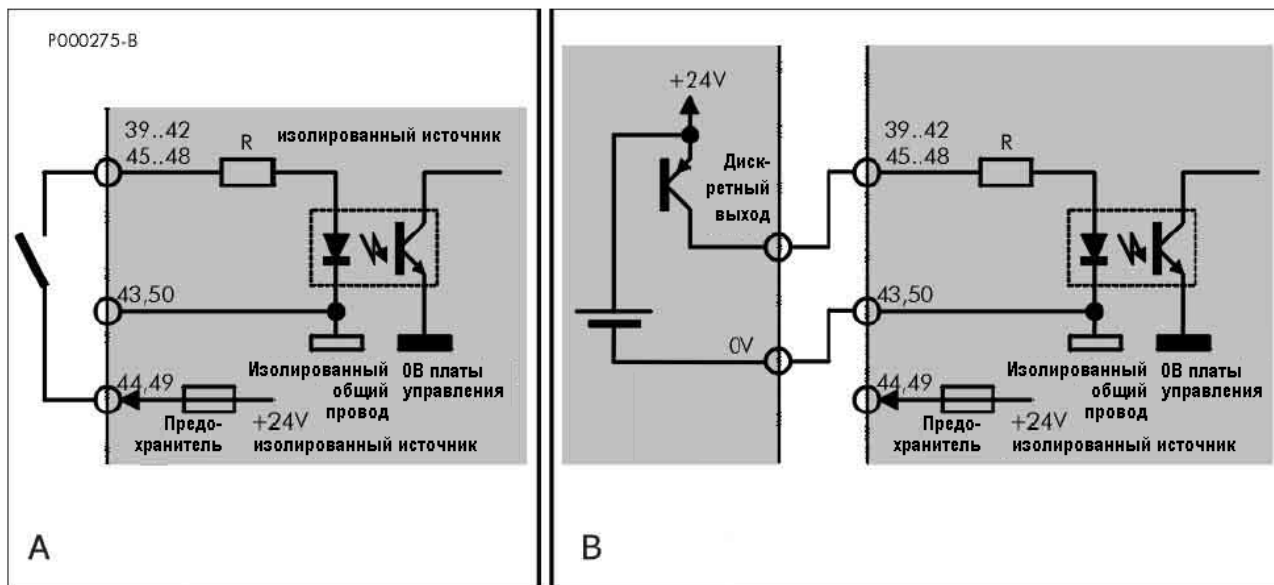
Входы, рассчитанные на ввод напряжения, имеют высокое входное сопротивление. Отключение проводников от таких аналоговых входов не означает, что сигнал на нем будет равен 0. Чтобы сигнал был равен 0, вход должен быть подключен к источнику с низким сопротивлением или замкнут накоротко. Не используйте разрыв цепи для получения нулевого сигнала.



### 6.13.7.6. ПОДКЛЮЧЕНИЕ ИЗОЛИРОВАННЫХ ДИСКРЕТНЫХ ВХОДОВ

Все дискретные входы гальванически изолированы от общего провода платы управления. Для подачи сигнала на эти входы используйте изолированный источник питания, выведенный на клеммы 44 и 49, или внешний источник питания 24В пост. тока.

На рисунке ниже показаны варианты подключения при использовании внутреннего источника питания и при использовании источника питания управляющего устройства, например, контроллера. Внутренний источник (+24В, клеммы 44 и 49) защищен самовосстанавливающимся предохранителем 200мА.



**Рис. 164: Подключение входа PNP**

A: Сигнал PNP (активный уровень +24В), подаваемый беспотенциальным контактом

B: Сигнал PNP (активный уровень +24В), поступающий от другого устройства (контроллера, дискретных выходов платы управления и т.п.)

## 6.13.7.7. ПОДКЛЮЧЕНИЕ К ДАТЧИКУ ИЛИ ЧАСТОТНОМУ ВЫХОДУ

Дополнительные дискретные входы XMDI6, XMDI7 и XMDI8 способны обрабатывать быстроизменяющиеся сигналы и могут использоваться для подключения двухтактного несимметричного инкрементного датчика или частотного сигнала. При установке платы ES847 функции обработки сигналов датчика в снимаются с базовой платы ES821 и передаются на плату ES847. Инкрементный датчик должен подключаться к "быстрым" дискретным входам XMDI6 и XMDI7, как показано на рисунке ниже.

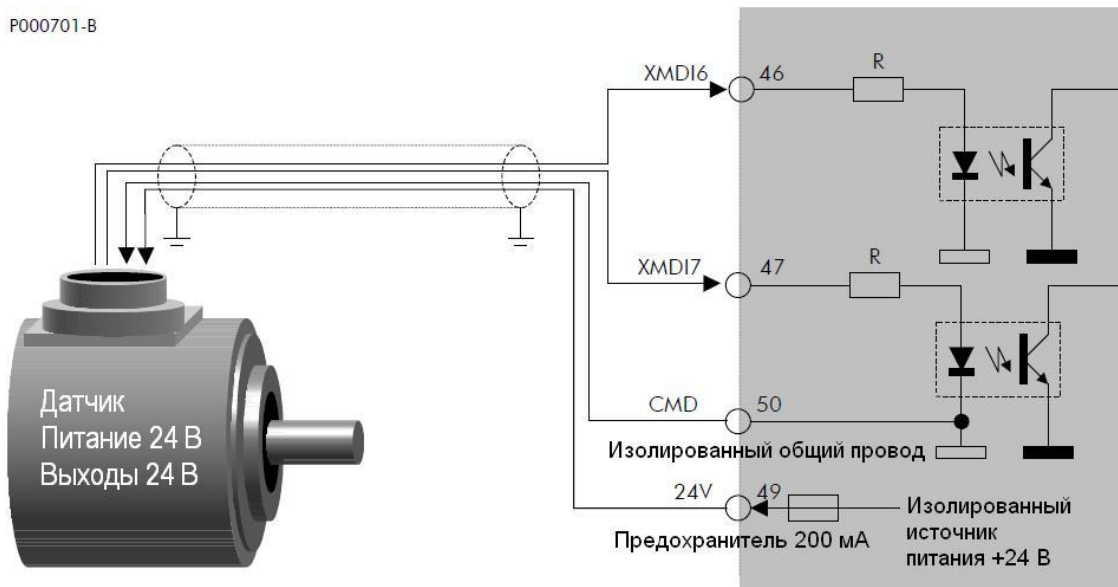


Рис. 165: Подключение инкрементного датчика к быстрым входам XMDI6 и XMDI7

Датчик должен иметь двухтактные выходы; его питание 24В осуществляется от встроенного в преобразователь источника – клеммы +24В (49) и CMD (50). Максимальный потребляемый ток – 200мА; источник защищен самовосстанавливающимся предохранителем.

Только датчики описанного выше типа могут подключаться непосредственно к клеммам управления SINUS PENTA; сигналы датчика должны иметь максимальную частоту 155 кГц, соответствующую 1024 имп./об. при 9000 об./мин.

Вход XMDI8 может обрабатывать частотный сигнал прямоугольной формы от 10 до 100 кГц, который преобразуется в аналоговое значение, используемое в качестве задания. Значения частот, соответствующие минимальному и максимальному заданию, определяются программируемыми параметрами преобразователя. Не превышайте допустимую скважность частотных входов.

Сигналы поступают с двухтактного выхода 24В по отношению к общему проводу, выведенному на клемму CMD (50), как показано на рисунке ниже.

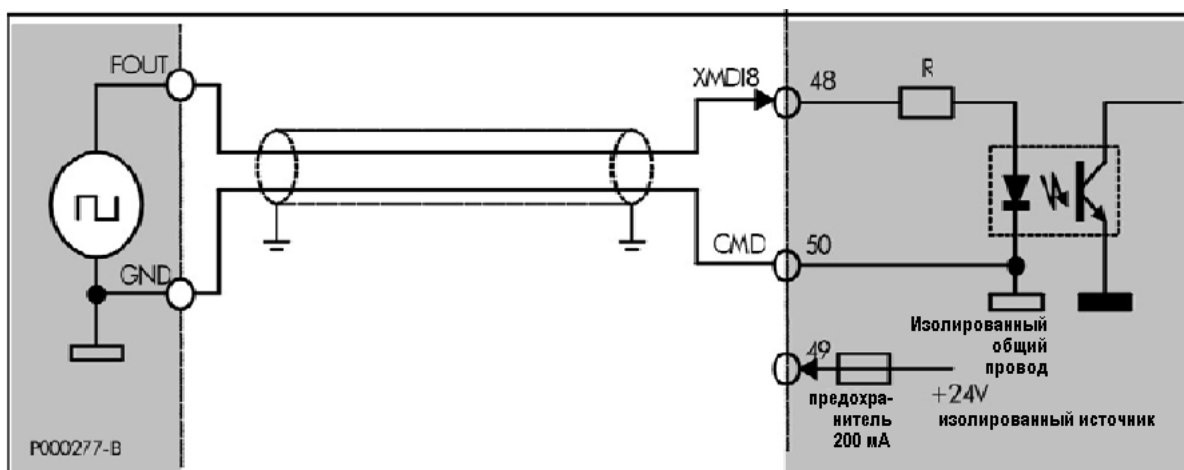



Рис. 166: Подключение сигнала 24В, поступающего от двухтактного частотного выхода

### 6.13.7.8. ПОДКЛЮЧЕНИЕ ИЗОЛИРОВАННЫХ ДИСКРЕТНЫХ ВЫХОДОВ

Многофункциональные выходы XMDO1...8 (клеммы 51...62) имеют отдельные общие провода (CMDO1..8), изолированные от других выходов. Они могут использоваться для управления нагрузкой типа PNP или NPN, в зависимости от подключения, показанного на Рис. 167 и Рис. 168.

Электрическая проводимость (аналогичная замкнутому контакту) имеет место между клеммами MDO2 и CMDO2 при активности выхода, т.е. если символ  отображается рядом с выходом. При этом нагрузки PNP или NPN включены.

Выходы могут питаться как от встроенного источника питания, так и от внешнего (24 или 48В – см. пунктирные линии на рисунках).

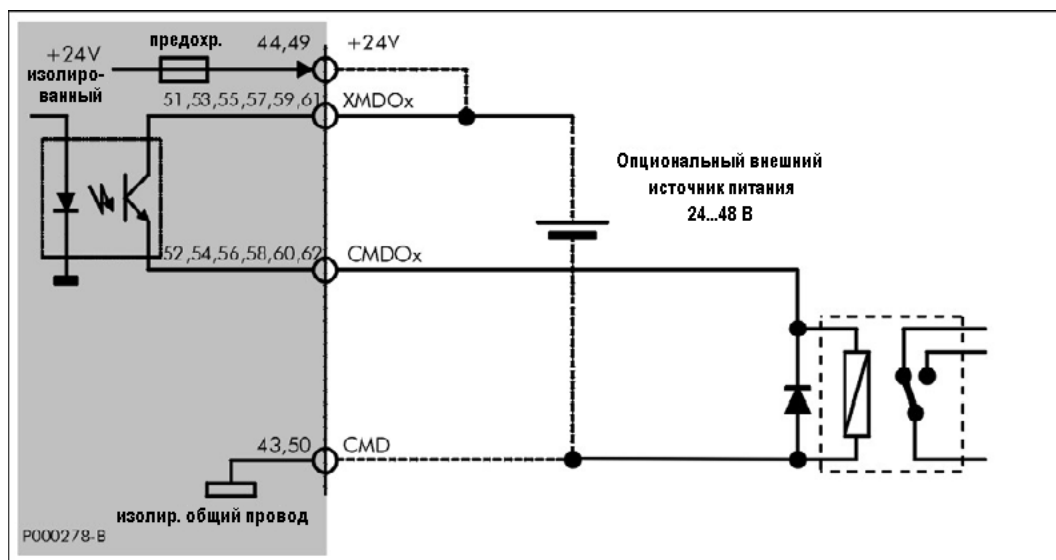


Рис. 167: Подключение выхода по схеме PNP для управления реле

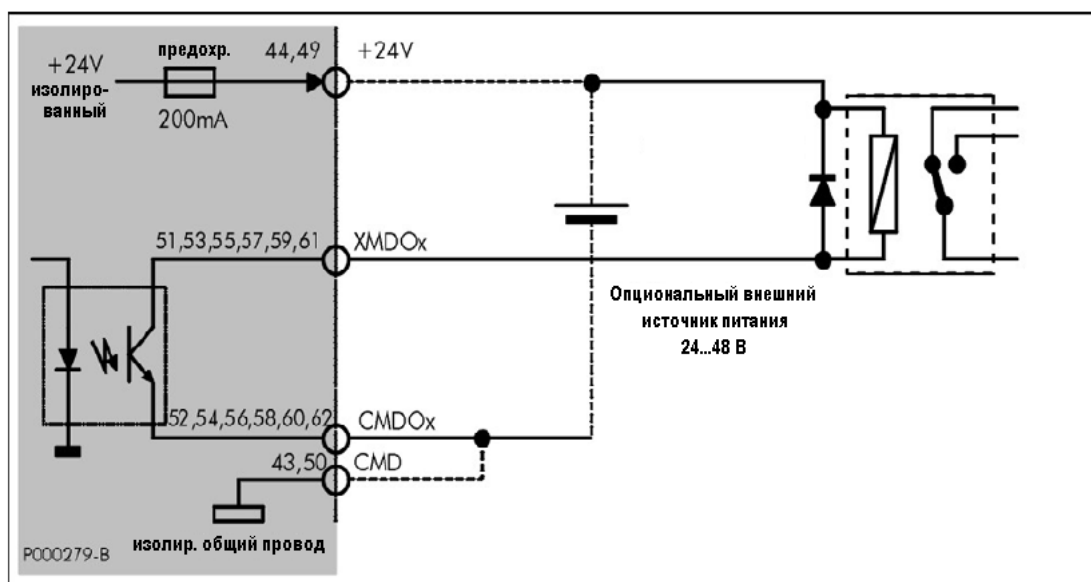


Рис. 168: Подключение выхода по схеме NPN для управления реле

**ВНИМАНИЕ**

При подключении индуктивной нагрузки (например, обмотки реле) всегда используйте разрядный диод, который должен подключаться так, как показано на рисунке.

**ВНИМАНИЕ**

Не используйте одновременно внутренний изолированный источник питания и внешний источник питания для питания изолированных дискретных выходов. Пунктирными линиями показано альтернативное подключение.

**ВНИМАНИЕ**

Дискретные выходы XMD01..8 защищены от временного короткого замыкания восстанавливаемым предохранителем. После подключения преобразователя проверьте выходное напряжение, поскольку постоянное короткое замыкание может вывести преобразователь из строя.

### 6.13.8. ТРЕБОВАНИЯ К ОКРУЖАЮЩЕЙ СРЕДЕ

Рабочая температура:	От 0 до +50 °C (при более высоких температурах свяжитесь с Elettronica Santerno)
Относительная влажность:	От 5 до 95% (без конденсата)
Высота над уровнем моря	До 4000 м

## 6.13.9. ЭЛЕКТРИЧЕСКИЕ ХАРАКТЕРИСТИКИ

### 6.13.9.1. АНАЛОГОВЫЕ ВХОДЫ

<i>Быстрые аналоговые входы, шкала <math>\pm 10V</math></i>	Значение			
	Мин.	Типовое	Макс.	Ед.
Входное сопротивление		10		к $\Omega$
Суммарная ошибка смещения и коэффициента усиления по отношению к максимальному значению шкалы		0.5		%
Температурный коэффициент смещения и коэффициента усиления			200	ppm/ $^{\circ}C$
Разрешение			12	бит
Значение напряжения единицы младшего двоичного разряда		5.22		мВ/ед.
Максимальное напряжение на дифференциальных входах в общем режиме	-15		+15	В
Допустимая перегрузка входов без повреждения	-30		+30	В
Входной фильтр частот (фильтр Баттеруорта 2-го порядка)		5.1		кГц
Время опроса (зависит от используемого программного обеспечения)	0.2		1.2	мс

<i>Быстрые аналоговые токовые входы</i>	Значение			
	Мин.	Типовое	Макс.	Ед.
Входное сопротивление		200		$\Omega$
Суммарная ошибка смещения и коэффициента усиления по отношению к максимальному значению шкалы		0.5		%
Температурный коэффициент смещения и коэффициента усиления			200	ppm/ $^{\circ}C$
Разрешение			12	бит
Значение тока единицы младшего двоичного разряда		13		мкА/ед.
Эквивалентное разрешение в режиме 0-20 мА			10,5	бит
Допустимая перегрузка входов без повреждения	-5		+5	В
Входной фильтр частот (фильтр Баттеруорта 2-го порядка)		5.1		кГц
Время опроса (зависит от используемого программного обеспечения)	0.2		1.2	мс

Медленные аналоговые входы в режиме 0-10В	Значение			
	Мин.	Типовое	Макс.	Ед.
Входное сопротивление		40		кΩ
Суммарная ошибка смещения и коэффициента усиления по отношению к максимальному значению шкалы		0.5		%
Температурный коэффициент смещения и коэффициента усиления			200	ppm/°C
Разрешение			12	бит
Значение напряжения единицы младшего двоичного разряда		2.44		мВ/ед.
Допустимая перегрузка входов без повреждения	-30		+30	В
Входной фильтр частот (фильтр Баттеруорта 2-го порядка)		13		кГц
Время опроса (зависит от используемого программного обеспечения)	10		1000	мс

Медленные аналоговые входы в режиме 0-20 мА	Значение			
	Мин.	Типовое	Макс.	Ед.
Входное сопротивление		124.5		Ω
Суммарная ошибка смещения и коэффициента усиления по отношению к максимальному значению шкалы		0.5		%
Температурный коэффициент смещения и коэффициента усиления			200	ppm/°C
Разрешение			12	бит
Значение тока единицы младшего двоичного разряда		4.90		мкА/ед.
Допустимая перегрузка входов без повреждения	-3.7		+3.7	В
Входной фильтр частот (фильтр Баттеруорта 2-го порядка)		13		кГц
Время опроса (зависит от используемого программного обеспечения)	10		1000	мс

Медленные аналоговые входы в режиме 0-100 мВ	Значение			
	Мин.	Типовое	Макс.	Ед.
Входное сопротивление	1			МΩ
Суммарная ошибка смещения и коэффициента усиления по отношению к максимальному значению шкалы		0.2		%
Температурный коэффициент смещения и коэффициента усиления			50	ppm/°C
Разрешение			12	бит
Значение напряжения единицы младшего двоичного разряда		24.7		мкВ/ед.
Допустимая перегрузка входов без повреждения	-30		+30	В
Входной фильтр частот (фильтр нижних частот 1-го порядка)		13		Гц
Время опроса (зависит от используемого программного обеспечения)	10		1000	мс

Медленные аналоговые входы в режиме измерения сигнала датчика температуры PT100	Значение			
	Мин.	Типовое	Макс.	Ед.
Тип датчика	Двухпроводный термистор PT100			
Диапазон измерения	-50		260	°C
Ток поляризации PT100		0.49		мА
Температурный коэффициент измерения			50	ppm/°C
Разрешение			11	бит
Максимальная суммарная ошибка при температуре от -40 до +50°C		0.5	1.5	°C
Среднее значение температуры единицы младшего двоичного разряда (с функцией программной линеаризации)		0.135		°C/ед.
Допустимая перегрузка входов без повреждения	-10		+10	В
Входной фильтр частот (фильтр нижних частот 1-го порядка)		13		Гц
Время опроса (зависит от используемого программного обеспечения)	10		1000	мс

### 6.13.9.2. ДИСКРЕТНЫЕ ВХОДЫ

Характеристики дискретных входов	Значение			
	Мин.	Типовое	Макс.	Ед.
Входное напряжение на XMDIx по отношению к CMD	-30		30	В
Напряжение логической 1 между XMDIx и CMD	15	24	30	В
Напряжение логического 0 между XMDIx и CMD	-30	0	5	В
Потребление тока по входу XMDIx при уровне логической 1	5	9	12	мА
Входная частота на "быстрых" входах XMDI6...8			155	кГц
Допустимая скважность для частотных входов	30	50	70	%
Минимальное время при высоком уровне для "быстрых" входов XMDI6...8	4.5			мкс
Напряжение проверки изоляции между клеммами CMD (43 и 50) и CMA (3-6-14-16-18-28-30-32-34-36-38)	~500В, 50Гц, 1 мин.			

### 6.13.9.3. ДИСКРЕТНЫЕ ВЫХОДЫ

Характеристики дискретных выходов	Значение			
	Мин.	Типовое	Макс.	Ед.
Рабочий диапазон напряжений для выходов XMDO1..8	20	24	50	В
Максимальный коммутируемый ток для выходов XMDO1..8			50	мА
Падение напряжения на выходах XMDO1..8 в активном состоянии			2	В
Ток утечки по входам XMDO1..8 в активном состоянии			4	мкА
Напряжение проверки изоляции между клеммами XMDO1..8 и CMA	~500В, 50Гц, 1 мин.			



## 6.13.9.4. ВЫХОДЫ ПИТАНИЯ

Характеристики питания аналоговых выходов	Значение			
	Мин.	Типовое	Макс.	Ед.
Напряжение на клемме +15В (4) относительно СМА (6)	14.25	15	15.75	В
Напряжение на клемме -15В (5) относительно СМА (6)	-15.75	-15	-14.25	В
Максимальный ток нагрузки выходов +15В и -15В			100	мА

Характеристики питания дискретных выходов	Значение			
	Мин.	Типовое	Макс.	Ед.
Напряжение на клеммах +24В (44, 49) относительно СМД (43, 50)	21	24	27	В
Максимальный ток нагрузки выхода +24В			200	мА

**ВНИМАНИЕ**

Возможно появление необратимых изменений при превышении допустимых значений параметров входов/выходов.

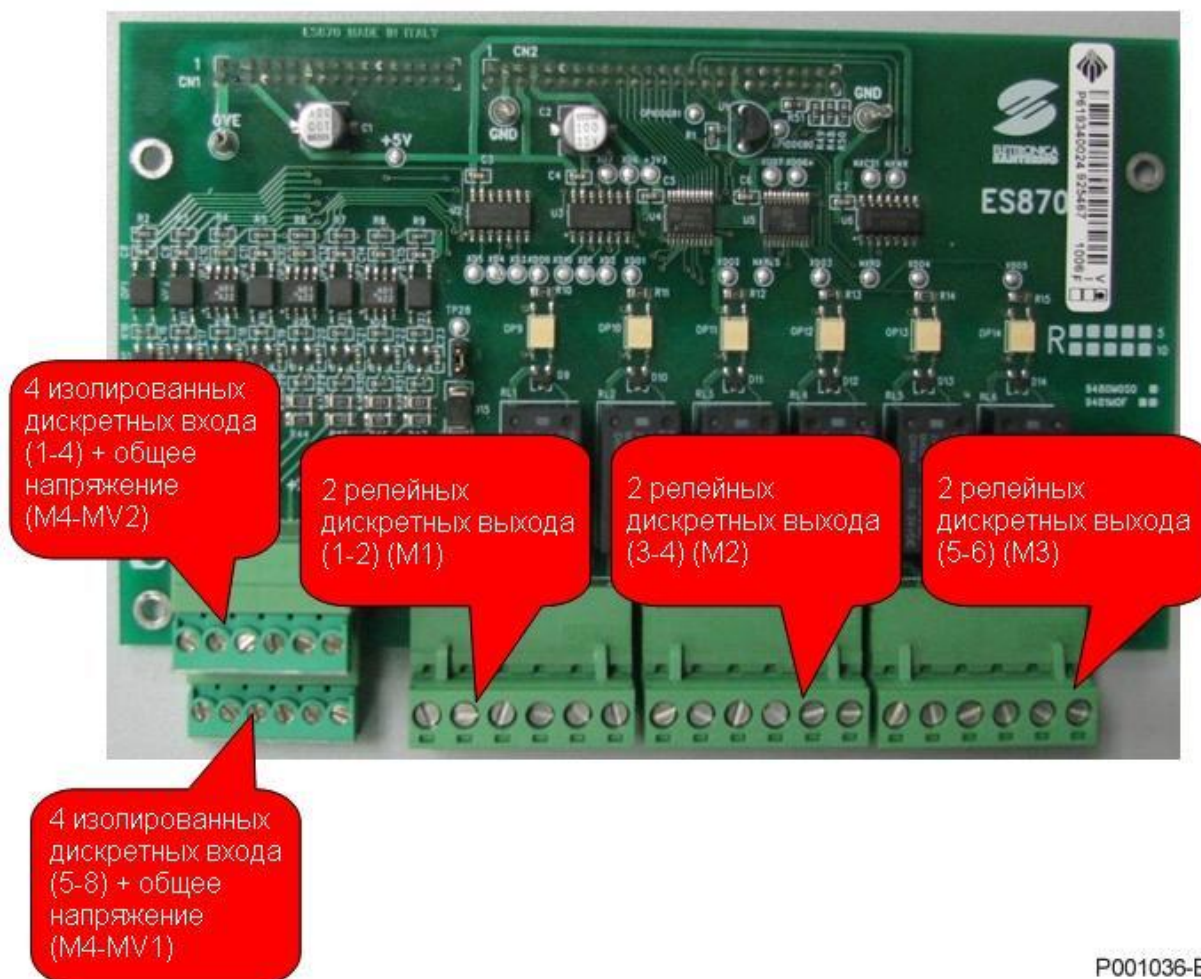
**ВНИМАНИЕ**

Изолированный источник питания и дополнительный источник питания аналоговых входов / выходов защищены восстанавливаемым предохранителем, защищающим цепи питания внутри преобразователя от короткого замыкания. Тем не менее, в случае короткого замыкания возможны сбои во временной блокировке преобразователя и останове двигателя.

## 6.14. ПЛАТА РАСШИРЕНИЯ РЕЛЕЙНЫХ ВХОДОВ/ВЫХОДОВ ES870 (СЛОТ С)

Плата ES870 представляет собой плату расширения (увеличения количества) дискретных входов / выходов для всей серии SINUS PENTA. Плата включает в себя:

- XMDI1/2/3/4: четыре многофункциональных дискретных входа 24В PNP;
- XMDO1/2/3/4/5/6: шесть многофункциональных релейных выходов (~250 В, 5А, =30 В, 5А).



P001036-B

### 6.14.1. ИДЕНТИФИКАЦИОННЫЕ ХАРАКТЕРИСТИКИ

Описание	Код
Плата релейных входов/выходов	ZZ0101840

### 6.14.2. УСТАНОВКА ПЛАТЫ ES870 В ПРЕОБРАЗОВАТЕЛЬ (СЛОТ С)



**ОПАСНО**

Перед началом работы с компонентами внутри преобразователя отключите напряжение и подождите не менее 5 минут. Дождитесь полного разряда внутренних компонентов во избежание риска поражения электрическим током.



**ВНИМАНИЕ**

Опасность поражения электрическим током: не подключайте и не отключайте провода силовых клемм и клемм управления при включенном преобразователе. Это также предохранит преобразователь от выхода из строя.



**ВНИМАНИЕ**

Все винты, используемые для закрепления съемных частей (крышек клеммных колодок, разъемов последовательной связи, кабельных панелей и т.д.), окрашены в черный цвет и имеют круглую головку под крестообразную отвертку.

При подключении преобразователя разрешается удалять только такие винты. Если будут удалены другие винты или болты, гарантия на преобразователь снимается.

1. Отключите преобразователь и подождите не менее 15 минут.
2. Снимите переднюю часть корпуса преобразователя, ослабив четыре винта с шестигранными головками на верхней и нижней поверхностях преобразователя, чтобы получить доступ к монтажным стойкам и разъему для сигналов (Слот С). См. рисунок ниже.



**ВНИМАНИЕ**

Перед снятием передней части корпуса преобразователя снимите пульт управления и отсоедините кабель, соединяющий пульт управления с печатной платой во избежание повреждения цепей связи.

P000099-0		<b>ATTENTION</b> Static Sensitive Devices. Handle Only at Static Safe Work Stations.	<b>ATTENTION</b> Circuits sensibles à l'électricité statique. Manipulation uniquement autorisée sur un poste de travail protégé.	<b>ACHTUNG</b> Elektrostatisch gefährdete Bauelemente. Handhabung daher nur an geschützten Arbeitsplätzen erlaubt.

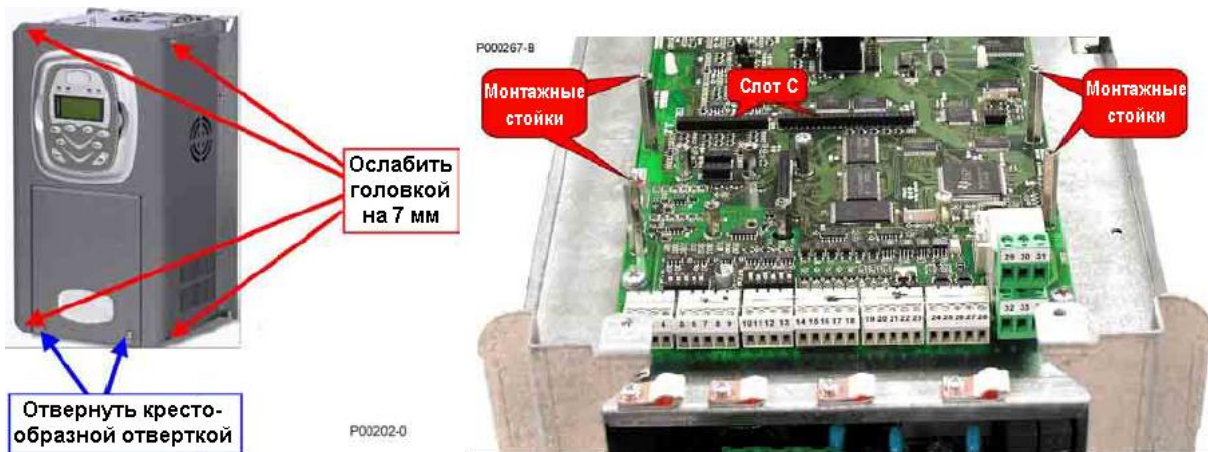


Рис. 169: Снятие передней части корпуса преобразователя; слот С

3. Вставьте две прилагаемые контактные полосы в нижнюю часть платы ES870; убедитесь, что все контакты вошли в соответствующие гнезда разъема. Установите плату ES870 над платой управления преобразователя PENTA; убедитесь, что все контакты платы вошли в соответствующие гнезда разъема. Закрепите плату на монтажных стойках при помощи прилагаемых винтов, как показано на рисунке.
4. Для подключения кабелей к разъемам следуйте инструкциям в следующей главе.
5. Закройте корпус преобразователя.

## 6.14.3. КЛЕММЫ ПЛАТЫ ES870

2 секции клемм подключения кабелей сечением 0.08..1.5мм<sup>2</sup> (AWG 28-16).

N.	Название	Описание	Характеристики входов/выходов
1	AUX-DIN1	Многофункциональный дискретный вход 1	Дискретные входы =24В с оптоизоляцией; положительная логика (PNP): активны при положительном потенциале относительно 0VE (клемма 6). Соответствуют стандарту EN 61131-2 на дискретные входы типа 1 с номинальным напряжением =24В.
2	AUX-DIN2	Многофункциональный дискретный вход 2	
3	AUX-DIN3	Многофункциональный дискретный вход 3	
4	AUX-DIN4	Многофункциональный дискретный вход 4	
5	+24VE	Питание дискретных входов и выходов с оптоизоляцией и обмоток реле (*)	+24В±15%; максимальный выходной ток: 125мА; максимальный входной ток: 75мА; Защищено восстанавливаемым предохранителем.
6	0VE	Общий провод дискретных входов, изолированный от общего провода платы управления	0В для дискретных входов с оптоизоляцией; тестирование изоляции от входа СМА преобразователя напряжением ~500В 50Гц в течение 1 мин.
7	AUX-DIN5	Многофункциональный дискретный вход 5	Дискретные входы =24В с оптоизоляцией; положительная логика (PNP): активны при положительном потенциале относительно 0VE (клемма 6). Соответствуют стандарту EN 61131-2 на дискретные входы типа 1 с номинальным напряжением =24В.
8	AUX-DIN6	Многофункциональный дискретный вход 6	
9	AUX-DIN7	Многофункциональный дискретный вход 7	
10	AUX-DIN8	Многофункциональный дискретный вход 8	
11	+24VE	Питание дискретных входов и выходов с оптоизоляцией и обмоток реле (*)	+24В±15%; максимальный выходной ток: 125мА; максимальный входной ток: 75мА; Защищено восстанавливаемым предохранителем.
12	0VE	Общий провод дискретных входов, изолированный от общего провода платы управления	0В для дискретных входов с оптоизоляцией; тестирование изоляции от входа СМА преобразователя напряжением ~500В 50Гц в течение 1 мин.

**ВНИМАНИЕ (\*)**

Полная нагрузка на все выходы +24В преобразователя не должна превышать 200 мА. Это относится к выходам как на плате управления, так и на опциональных платах. Обмотки реле, подключенные к выходам +24В платы ES870, могут потреблять до 75 мА. Их суммарное потребление необходимо вычесть из указанного выше предела 200 мА. При разомкнутой перемычке J1 клеммы 5 и 11 могут использоваться для подключения внешнего питания обмоток реле и разгрузки внутреннего источника питания преобразователя.

3 секции клемм подключения кабелей сечением 0.2..2.5мм<sup>2</sup> (AWG 24-12).

N.	Название	Описание	Характеристики входов/выходов
13	XDO1-NC	Многофункц. релейный выход 1 (НЗ)	Переключающие контакты: при низком уровне сигнала общий контакт соединен с НЗ; при высоком уровне – с НО; Максимальная резистивная нагрузка: ~ 250В, 5А; = 30В, 5А Максимальная индуктивная нагрузка (L/R=7мс): ~250В, 1.5А; = 30В, 1.5А Проверка изоляции между контактами и обмоткой реле выполнением напряжением ~ 2500В 50Гц в течение 1 минуты; Минимальная нагрузка: 15мА, =10В
14	XDO1-C	Многофункц. релейный выход 1 (общий)	
15	XDO1-NO	Многофункц. релейный выход 1 (НО)	
16	XDO2-NC	Многофункц. релейный выход 2 (НЗ)	
17	XDO2-C	Многофункц. релейный выход 2 (общий)	
18	XDO2-NO	Многофункц. релейный выход 2 (НО)	
19	XDO3-NC	Многофункц. релейный выход 3 (НЗ)	
20	XDO3-C	Многофункц. релейный выход 3 (общий)	
21	XDO3-NO	Многофункц. релейный выход 3 (НО)	
22	XDO4-NC	Многофункц. релейный выход 4 (НЗ)	
23	XDO4-C	Многофункц. релейный выход 4 (общий)	
24	XDO4-NO	Многофункц. релейный выход 4 (НО)	
25	XDO5-NC	Многофункц. релейный выход 5 (НЗ)	
26	XDO5-C	Многофункц. релейный выход 5 (общий)	
27	XDO5-NO	Многофункц. релейный выход 5 (НО)	
28	XDO6-NC	Многофункц. релейный выход 6 (НЗ)	
29	XDO6-C	Многофункц. релейный выход 6 (общий)	
30	XDO6-NO	Многофункц. релейный выход 6 (НО)	



## 6.15. Плата источника питания ES914



Рис. 170: Плата источника питания ES914

### **Описание платы ES914**

Плата ES914 представляет собой изолированный источник питания для преобразователей SINUS PENTA через разъем RS485 (см. главу 3.8 ВНЕШНЕЕ ПИТАНИЕ). Она устанавливается на кронштейн с задним разъемом для DIN-реек типа OMEGA 35 мм.

Плата обеспечивает также изоляцию сигналов RS485 на разъеме преобразователя. Использование ES914 рекомендуется для гальванической изоляции между цепями управления преобразователя и внешними цепями связи.

Обеспечивается изоляция трех зон: входа питания =24В, блока RS485 на стороне ведущего и выхода RS485 +9В на стороне преобразователя (см. Рис. 172).

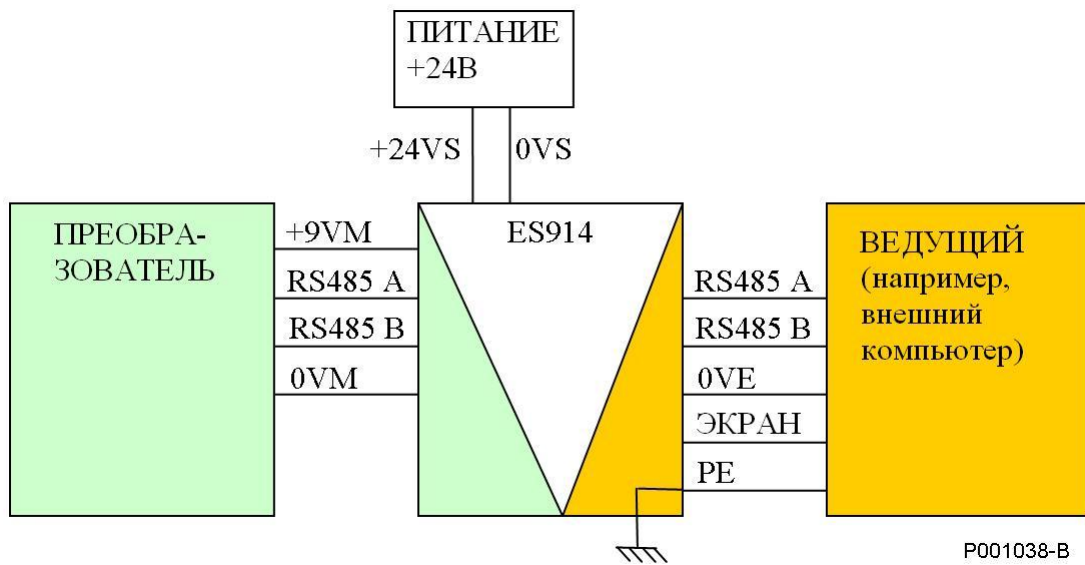
Плата ES914 в каждый момент времени передает данные только в одном направлении (полудуплексный режим).

Передача обычно начинается ведущим устройством, которое передает пакет запроса. При получении стартового бита и пакета запроса канал связи ведущего открывается в направлении преобразователя и остается открытым до получения всего пакета в течение времени, необходимого на передачу четырех байт на допустимой минимальной скорости обмена. По окончании времени передачи оба порта освобождаются.

Затем преобразователь передает пакет ответа. При получении стартового бита пакета ответа канал связи открывается на стороне преобразователя в направлении порта ведущего; по истечении второго времени задержки цикл обмена завершается.

Плата ES914 снабжена двумя светодиодными индикаторами неисправности связи RS485. Определяется также неправильное подключение (при наличии).

Плата ES914 снабжена подавителями выбросов напряжения (TVS) для подавления переходных процессов, связанных с неблагоприятными погодными условиями, влияющими на кабель связи RS485, идущий к ведущему устройству (внешнему прибору, управляющему преобразователем через плату ES914). Плата ES914 соответствует стандарту EN61000-4-5, уровень 4, критерий В.



ЭКРАНИРОВАННЫЙ КАБЕЛЬ СВЯЗИ RS485

Соединение РЕ и экрана:

- Опционально на стороне преобразователя
- На стороне ведущего минимизирует выбросы напряжения сигнала

Рис. 171: Стандартная схема подключения платы ES914

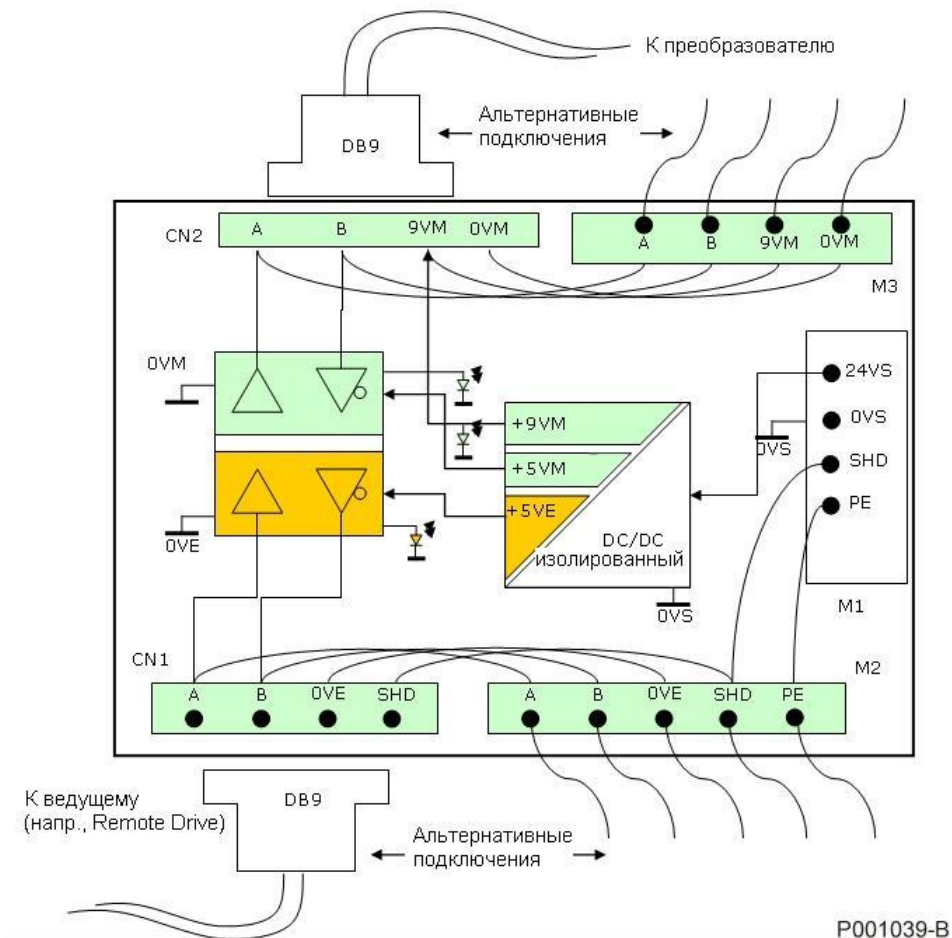


Рис. 172: Блок-схема с трехзонной изоляцией



### 6.15.1. ИДЕНТИФИКАЦИОННЫЕ ХАРАКТЕРИСТИКИ

Описание	Код
Плата ES914 для внешнего питания	ZZ0101790

### 6.15.2. ПОДКЛЮЧЕНИЕ ПЛАТЫ ES914

На плате ES914 имеется три клеммные колодки и два разъема.

Сигналы интерфейса RS485, идущие к ведущему и к преобразователю, могут быть подключены как к клеммной колодке, так и к разъемам DB9. Это обеспечивает максимальную универсальность подключения.

Проводники ЭКРАН и РЕ расположены на входных клеммах питания. Проводник РЕ должен быть подключен к защитному проводнику шкафа, в котором установлено оборудование. Проводник ЭКРАН является экранной оплеткой кабеля, идущего к ведущему устройству. Решение о необходимости и месте подключения экрана остается за пользователем.

Спецификация клемм и разъемов приведена ниже.

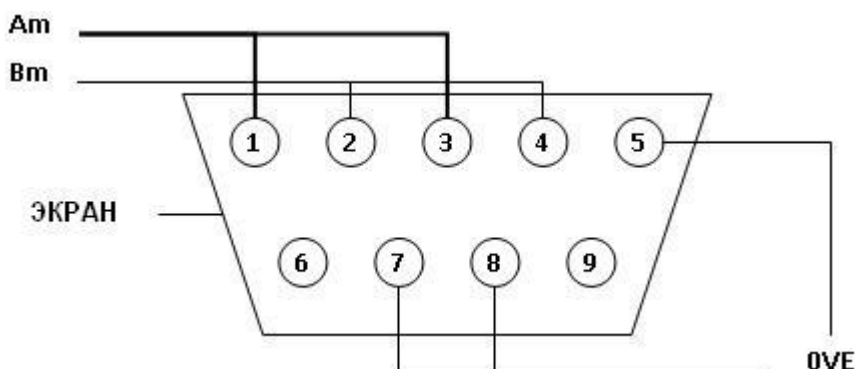
- Клеммная колодка M1: питание платы ES914 – разъемные клеммы с шагом 3.81 мм, для подключения кабелей сечением 0.08..1.5мм<sup>2</sup> (AWG 28-16).

Номер	Название	Назначение
1	+24VS	Питание платы ES914
2	0VS	Общий провод цепи питания платы ES914
3	SHD	Экран кабеля RS485 для внешних соединений
4	PE	Защитное заземление

- Клеммная колодка M2: подключение RS485 к ведущему: разъемные клеммы с шагом 3.81 мм, для подключения кабелей сечением 0.08..1.5мм<sup>2</sup> (AWG 28-16).

Номер	Название	Назначение
5	RS485 Am	Сигнал RS485 (A) - ведущий
6	RS485 Bm	Сигнал RS485 (B) - ведущий
7	0VE	Общий провод соединения с ведущим
8	SHD	Экран кабеля RS485
9	PE	Защитное заземление

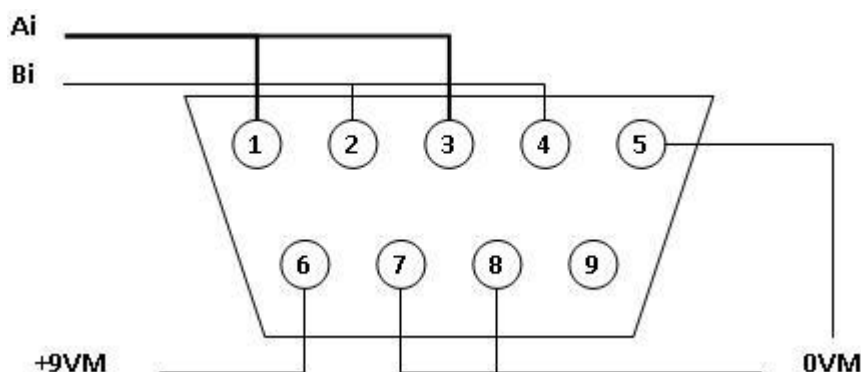
- Разъем CN1: подключение RS485 к ведущему: вилка DB9.



- Клеммная колодка M2: подключение RS485 к ведущему: разъемные клеммы с шагом 3.81 мм, для подключения кабелей сечением 0.08..1.5мм<sup>2</sup> (AWG 28-16).

Номер	Название	Назначение
10	RS485 Ai	Сигнал RS485 (A) - преобразователь
11	RS485 Bi	Сигнал RS485 (B) - преобразователь
12	0VM	Общий провод соединения с преобразователем
13	+9VM	Выход питания преобразователя

- Разъем CN2: подключение RS485 к преобразователю: розетка DB9.



**Рекомендуемое подключение к преобразователю**

Рекомендуется использовать экранированный кабель с разъемами DB9. Подключите оба конца экрана так, чтобы обеспечить равный потенциал с шиной PE преобразователя. Экранированный кабель должен иметь как минимум одну витую пару для сигналов RS485 A и B. Требуется также два дополнительных проводника и одна дополнительная витая пара для проводников внешнего питания преобразователя +9VM и 0VM. Убедитесь, что длина и сечение проводников соответствуют требованиям, чтобы избежать дополнительного падения напряжения. Для кабелей длиной до 5 метров минимальное рекомендуемое сечение - 0.2 мм<sup>2</sup> (AWG24) для сигнальных проводников и проводников питания.

**Рекомендуемое подключение к ведущему**

Рекомендуется использовать экранированный кабель по крайней мере с одной витой парой. Экран кабеля должен быть подключен к клемме ЭКРАН разъема. Подключение экрана позволяет полностью подавить выбросы напряжения на проводниках ведущего.

Экранированный кабель должен иметь как минимум одну витую пару для сигналов RS485 A и B, а также проводник для общего провода (0VE).

Для экранированного кабеля рекомендуются следующие спецификации:

Тип кабеля	Экранированный кабель с витой парой D1/D0 + общий провод
Рекомендуемая модель кабеля	Belden 3106 (поставляется компанией Cavitec)
Минимальное сечение проводников	AWG24 (0.25мм <sup>2</sup> ). Чем длиннее кабель, тем больше должно быть его сечение (до 0.75мм <sup>2</sup> ).
Максимальная длина кабеля	500 м (соответствует максимальному расстоянию между станциями)
Характеристическое сопротивление	Выше 100Ω (рекомендуется 120Ω)
Стандартные цвета	Желтый/коричневый для пары D1/D0, серый для общего провода

### **Светодиоды питания**

На плате ES914 имеется три светодиодных индикатора питания.

Светодиод	Цвет	Назначение
L1	Зеленый	Наличие напряжения 5В в цепях RS485 на стороне преобразователя
L2	Зеленый	Наличие напряжения питания преобразователя 9В
L3	Зеленый	Наличие напряжения 5В в цепях RS485 на стороне ведущего

### **Сигналы неисправности RS485**

На плате ES914 имеется два светодиода, отображающих неисправность сигналов RS485 на стороне преобразователя и ведущего. Индикация неисправностей возможна только при наличии согласования линии, т.е. при DIP-переключателях SW1 и SW2 в положении ON.

Светодиод	Цвет	Назначение
L5	Красный	Неисправность сигнала RS485 на стороне преобразователя
L6	Красный	Неисправность сигнала RS485 на стороне ведущего

Отображаются следующие неисправности:

- Дифференциальное напряжение между А и В меньше 450 мВ
- Напряжение А или В превышает допустимый диапазон [-7В; 12В]
- А или В подключены к фиксированному напряжению (это состояние определяется только в процессе обмена данными).

### **Индикаторы диагностики**

На Рис. 173 показаны светодиодные индикаторы и конфигурация переключателей на плате ES914.

### **Конфигурирование платы ES914**

На плате ES914 имеется два двухпозиционный переключателя. Эти переключатели обеспечивают окончное согласование линии как на стороне преобразователя, так и на стороне ведущего.

Переключатель	Функция	Примечания
SW1	Согласование RS485 на стороне ведущего	ON: Включение резисторов: 150Ω между А и В; 430Ω между А и +5VE; 430Ω между В и 0VE (по умолчанию) OFF: резисторы отключены
SW2	Согласование RS485 на стороне преобразователя	ON: Включение резисторов: 150Ω между А и В; 430Ω между А и +5VM; 430Ω между В и 0VM (по умолчанию) OFF: резисторы отключены

Электрические характеристики	Значение			
	Мин.	Типовое	Макс.	Ед.
Рабочая температура компонентов (стандартная версия)	0		70	°C
Максимальная относительная влажность (без конденсата)			95	%
Степень загрязнения			2	
Исполнение пластикового корпуса	IP20			
Проверка изоляции между сигналами на стороне ведущего RS485 и общим проводом цепей питания	~500В в течение 1 мин			
Проверка изоляции между сигналами на стороне преобразователя RS485 и общим проводом цепей питания	~500В в течение 1 мин			
Подключение к преобразователю	Значение			
	Мин.	Типовое	Макс.	Ед.
Входное напряжение	19	24	30	В
Питающее напряжение на преобразователь	8.5	9.16	11.1	В
Выходной ток питания преобразователя			830	мА
Входящие линии	Сигналы А и В шины RS485			
Тип входных сигналов	RS485 (от 1200 до 115200 бит/с)			
Подключение к источнику питания	Значение			
	Мин.	Типовое	Макс.	Ед.
Потребление от источника +24В			700	мА
Соответствие				
EN61000-4-5	Уровень 4, Критерий В			



P001040-B

Рис. 173: Положение светодиодов и DIP-переключателей на плате ES914

## 6.16. ПЕРЕКЛЮЧАТЕЛЬ ВЫБОРА “LOC-0-REM” И АВАРИЙНАЯ КНОПКА ДЛЯ МОДЕЛЕЙ IP54

Преобразователи исполнения IP54 могут быть снабжены переключателем выбора и аварийной кнопкой (опции, поставляемые по заказу).

Переключатель выбора осуществляет переход между следующими режимами:

ПОЛОЖЕНИЕ	РЕЖИМ РАБОТЫ	ОПИСАНИЕ
LOC	ПРЕОБРАЗОВАТЕЛЬ В РЕЖИМЕ МЕСТНОГО УПРАВЛЕНИЯ	Преобразователь работает в режиме “местного” управления; команда Пуск и задание частоты/скорости поступают с пульта управления преобразователя. Нажмите кнопку Start для запуска преобразователя; сигнал Enable (клемма 15) поступает от переключателя, если клеммы 1 и 2 соединены (заводская установка). <b>Важно:</b> C180 = MDI 4 (Ввод команды Local/Remote через дискретный вход MDI4).
0	ПРЕОБРАЗОВАТЕЛЬ ЗАБЛОКИРОВАН	Преобразователь заблокирован
REM	ПРЕОБРАЗОВАТЕЛЬ В РЕЖИМЕ ВНЕШНЕГО УПРАВЛЕНИЯ	Режим управления определяется параметрами C140 ÷ C147 меню “Control Method”. Сигнал Enable (клемма 15) поступает с переключателя, если клеммы 1 и 2 соединены (заводская установка).

При нажатии аварийной кнопки преобразователь немедленно останавливается.

Для переключателя, аварийной кнопки и сигнала Enable предназначена дополнительная клеммная колодка.

КЛЕММЫ	СВОЙСТВА	НАЗНАЧЕНИЕ	ОПИСАНИЕ
1	Дискретный вход с оптической изоляцией	ENABLE	Соединение клеммы 1 с клеммой 2 разрешает работу преобразователя (клеммы 1 и 2 соединены при поставке)
2	0 В дискретных входов	CMD	Общий провод дискретных входов
3-4	Сухие контакты (230В - 3А, 24В - 2.5 А)	Состояние переключателя LOC-0-REM	Контакты замкнуты: переключатель в положении LOC; Контакты разомкнуты: переключатель в положении 0 или REM
5-6	Сухие контакты (230В - 3А, 24В - 2.5 А)	Состояние переключателя LOC-0-REM	Контакты замкнуты: переключатель в положении REM; Контакты разомкнуты: переключатель в положении 0 или REM
7-8	Сухие контакты (230В - 3А, 24В - 2.5 А)	Состояние аварийной кнопки	Контакты замкнуты: аварийная кнопка не отпущена Контакты разомкнуты: аварийная кнопка отпущена



### ВНИМАНИЕ

При установке переключателя и аварийной кнопки многофункциональный дискретный вход MDI4 (клемма 12) не может использоваться. В качестве общего провода дискретных входов может использоваться клемма 2 дополнительной клеммной колодки.

### 6.16.1. Подключение преобразователей исполнения IP54 с опциональным переключателем "LOC-0-REM" и аварийной кнопкой

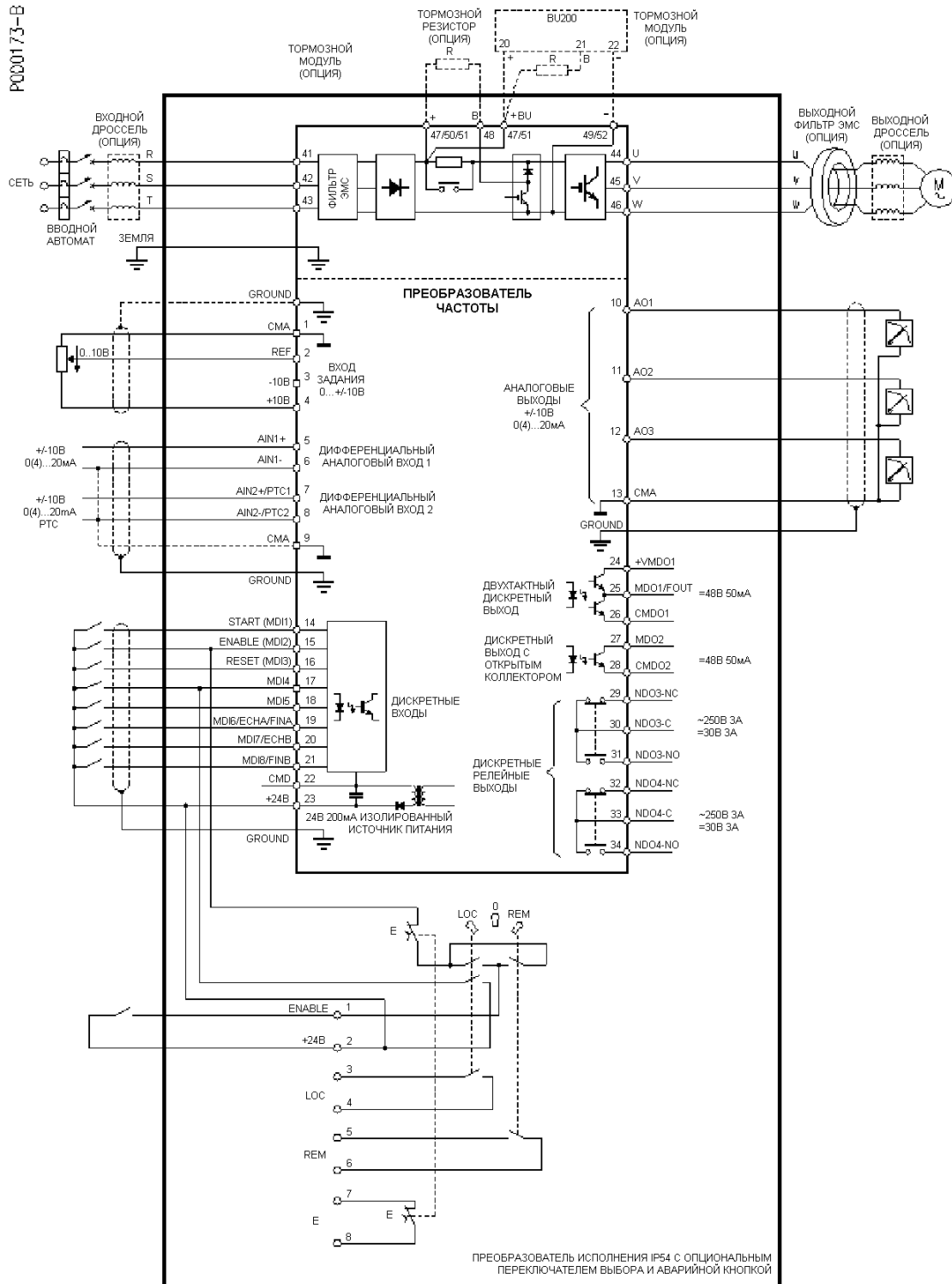


Рис. 174: Подключение преобразователей исполнения IP54.



## 7. НОРМАТИВНЫЕ АКТЫ

Преобразователи SINUS PENTA отвечают следующим стандартам:

- Директива по электромагнитной совместимости 2004/108/CE
- Директива по низковольтному оборудованию 2006/95/CE

### 7.1. Директива по электромагнитной совместимости

В большинстве систем управление процессом также требует наличия дополнительных устройств, например, компьютеров, устройств захвата и т.п., которые устанавливаются рядом друг с другом, и это приводит к появлению помех:

- Низкочастотных – гармонические искажения.
- Высокочастотных – электромагнитные помехи.

#### **Высокочастотные помехи**

К высокочастотным помехам относятся возмущения, вызываемые передаваемыми по эфиру электромагнитные колебания частотой более 9кГц. Наиболее критический диапазон лежит в пределах от 150кГц до 1000МГц.

Причинами помех часто являются переключения, происходящие в любом устройстве, будь то контактор питающего фидера или выходные модули привода. Высокочастотные помехи могут влиять на работу других устройств. Высокочастотный шум, производимый устройством, может привести к неработоспособности измерительной аппаратуры и устройств связи, которые будут принимать только электрический шум. Все это может привести к неожиданным неполадкам (EN61800-3, изд. 2).

Стандарт EN61800-3, определяют уровень чувствительности и излучения, допустимые для устройств, работающих в различном окружении. Привода производства компании ELETTRONICA SANTERNO разработаны для эксплуатации при различных условиях, поэтому все они обладают высокой устойчивостью к радио-помехам и высокой надежностью в любых условиях.

В таблице ниже приведены определения систем силовых приводов стандарта EN 61800-3, издание 2.

<b>ОКРУЖЕНИЕ ПЕРВОГО ТИПА</b>	Окружение, включающее в себя промышленные и бытовые устройства, подключенные к низковольтной питающей сети напрямую (без промежуточного трансформатора) для бытового применения.
<b>ОКРУЖЕНИЕ ВТОРОГО ТИПА</b>	Окружение, включающее в себя промышленные подключения, отличающиеся от указанных для окружения первого типа.
<b>СИСТЕМЫ СИЛОВЫХ ПРИВОДОВ КАТЕГОРИИ C1</b>	Системы силовых приводов с номинальным напряжением ниже 1000 В, используемые в окружении первого типа.
<b>СИСТЕМЫ СИЛОВЫХ ПРИВОДОВ КАТЕГОРИИ C2</b>	Системы силовых приводов с номинальным напряжением ниже 1000 В; при использовании в окружении первого типа они должны устанавливаться и запускаться только профессиональными пользователями.
<b>СИСТЕМЫ СИЛОВЫХ ПРИВОДОВ КАТЕГОРИИ C3</b>	Системы силовых приводов с номинальным напряжением ниже 1000 В, используемые в окружении второго типа.
<b>СИСТЕМЫ СИЛОВЫХ ПРИВОДОВ КАТЕГОРИИ C4</b>	Системы силовых приводов с номинальным напряжением, равным или выше 1000 В или с токами, равными или выше 400 А, предназначенные для использования в окружении второго типа.

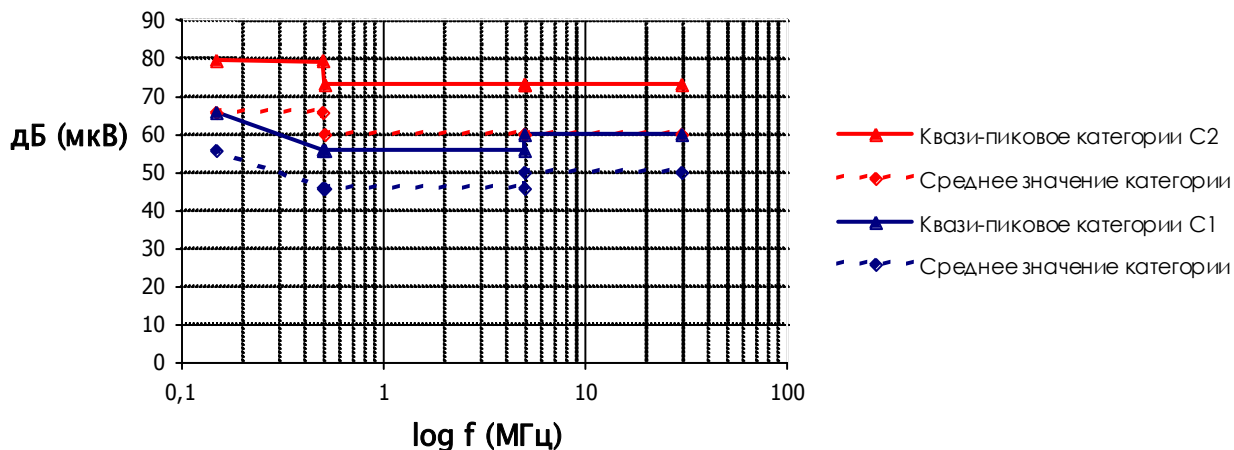
**Ограничения излучения**

Действующие стандарты определяют также допустимый уровень излучаемых помех для различных окружений.

На диаграмме ниже показаны ограничения стандарта EN 61800-3 издание 2.

P000091-A

**Уровень помех для “ОКРУЖЕНИЯ ПЕРВОГО ТИПА”**

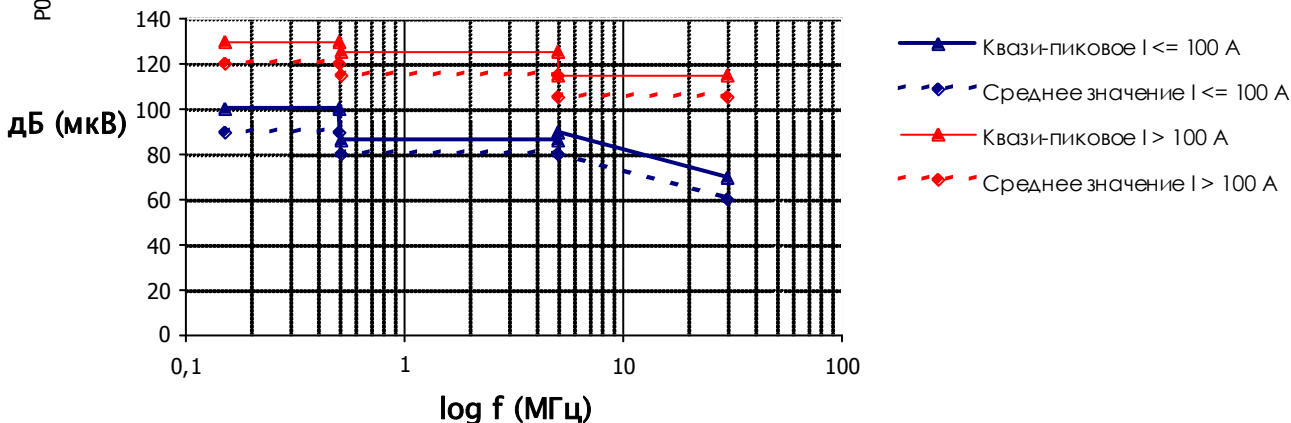


**A1** = EN 61800-3 издание 2 ОКРУЖЕНИЕ ПЕРВОГО ТИПА, Категория С2,  
EN55011 гр. 1 кл. А, EN50081-2, EN61800-3/A11.

**B** = EN 61800-3 издание 2 ОКРУЖЕНИЕ ПЕРВОГО ТИПА, Категория С1,  
EN55011 гр. 1 кл. В, EN50081-1,-2, EN61800-3/A11.

P000092-A

**Уровень помех для “ОКРУЖЕНИЯ ВТОРОГО ТИПА”**



**A2** = EN 61800-3 издание 2 ОКРУЖЕНИЕ ВТОРОГО ТИПА Категория С3,  
EN55011 гр. 1 кл. А, EN61800-3/A11.

Преобразователи производства ELETTRONICA SANTERNO имеют четыре варианта исполнения:  
**I** – нет подавления излучаемых помех – для пользователей, устанавливающих электроприводы в некритичном к помехам окружении или обеспечивающих подавление помех самостоятельно;

**A1** – подавление помех от приводов, установленных в окружении первого типа, категории С2.

**A2** – подавление помех от приводов, установленных в окружении второго типа, категории С3.

**B** – подавление помех от приводов, установленных в окружении первого типа, категории С1.

ELETTRONICA SANTERNO является единственным производителем, предлагающим электроприводы мощностью до 1200 кВт со встроенным фильтром уровня А2. Все перечисленные фильтры отвечают требованиям декларации Европейского сообщества.

Для снижения уровня помех от устройств классов **I** или **A1** поставляются внешние фильтры радиочастот класса **B**.

### Уровни помехоустойчивости

Причинами электромагнитных помех являются гармонические искажения, коммутационные процессы в полупроводниках, колебания и несимметрия напряжений, неисправности сети и колебания частоты сети; электрическое оборудование должно быть защищено от таких помех.

В соответствии со стандартом EN61800-3, издание 2, помехоустойчивость проверяется следующими испытаниями:

<b>EN61800-3 издание 2</b>	<p>- Помехоустойчивость:                  EN61000-4-2/IEC1000-4-2 Электромагнитная совместимость (ЭМС). Часть 4: Техника проверки и измерений.                  Глава 2: Проверка устойчивости к электростатическому разряду. Основные правила ЭМС.</p> <p>EN61000-4-3/IEC1000-4-3 Электромагнитная совместимость (ЭМС). Часть 4: Техника проверки и измерений.                  Глава 3: Проверка устойчивости к излучаемым электромагнитным полям радиочастот.</p> <p>EN61000-4-4/IEC1000-4-4 Электромагнитная совместимость (ЭМС). Часть 4: Техника проверки и измерений.                  Глава 4: Проверка устойчивости к быстрым переходным процессам и импульсам. Основные правила ЭМС.</p> <p>EN61000-4-5/IEC1000-4-5 Электромагнитная совместимость (ЭМС). Часть 4: Техника проверки и измерений.                  Глава 5: Проверка устойчивости к выбросам напряжения.</p> <p>EN61000-4-6/IEC1000-4-6 Электромагнитная совместимость (ЭМС). Часть 4: Техника проверки и измерений.                  Глава 6: Проверка устойчивости к наведенным помехам от полей радиочастот.</p>
----------------------------	--

ELETTRONICA SANTERNO сертифицирует всю свою продукцию на соответствие действующим стандартам. Все оборудование отвечает Декларации СЕ Европейского сообщества в части электромагнитной совместимости 2004/108/СЕ (представленной на последних страницах настоящего Руководства).



#### ВНИМАНИЕ

Приборы с идентификатором "I" в колонке 7 заводской таблички (см. главу 3.2 ПРОВЕРКА ПРИ ПОЛУЧЕНИИ ТОВАРА

): Эти приборы не имеют фильтра радиочастот. Они могут быть источником помех в бытовом окружении; для подавления помех необходимо принятие дополнительных мер.



#### ВНИМАНИЕ

Приборы с идентификатором "A1" в колонке 7 заводской таблички (см. главу 3.2 ПРОВЕРКА ПРИ ПОЛУЧЕНИИ ТОВАРА

) отвечают следующим нормам: Требования к приборам категории С2 стандарта EN61800-3. Они могут быть источником помех в бытовом окружении; для подавления помех необходимо принятие дополнительных мер.



#### ВНИМАНИЕ

Приборы с идентификатором "A2" в колонке 7 заводской таблички (см. главу 3.2 ПРОВЕРКА ПРИ ПОЛУЧЕНИИ ТОВАРА

): Приборы категории С3 стандарта EN61800-3. Они могут быть источником помех в бытовом окружении; для подавления помех необходимо принятие дополнительных мер.

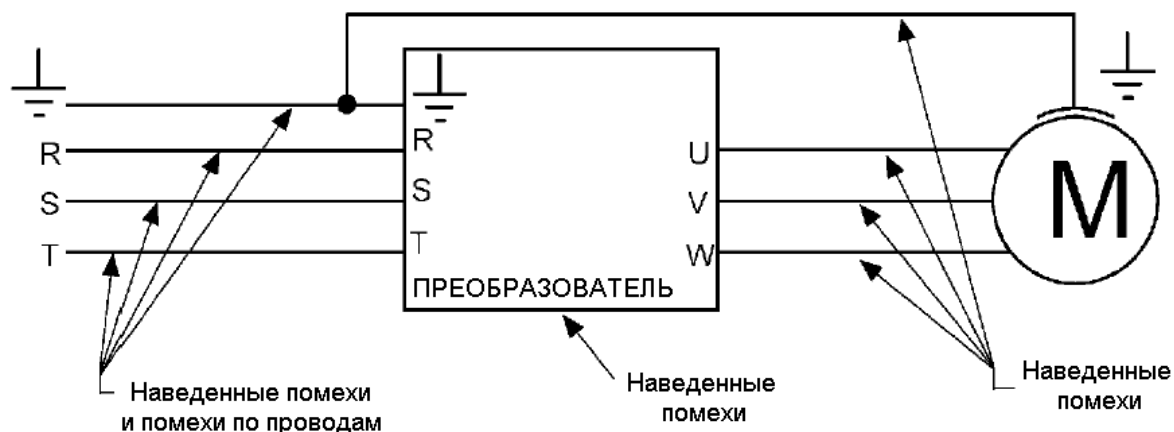
## 7.1.1. РАДИОЧАСТОТНЫЕ ПОМЕХИ

Радиочастотные помехи (RFI) могут появиться в месте установки преобразователя частоты. Электромагнитные помехи, источником которых являются электрические компоненты, установленные внутри шкафа, могут проникать по проводам, по эфиру (наводки), через взаимные индуктивности или емкости.

Излучаемые помехи подразделяются на:

- Наведенные помехи от электрических компонентов и силовых кабелей, имеющих в шкафу;
- Помехи и наводки от выходящих кабелей (кабелей питания, кабелей двигателя, сигнальных кабелей).

На рисунке показаны источники помех:



**Рис. 175: Источники помех в силовых электроприводах, оборудованных преобразователем частоты**

Меры по подавлению помех: улучшение заземления; изменения в конструкции шкафа; установка входных сетевых фильтров и выходных тороидальных фильтров на кабеле двигателя; оптимизация прокладки и экранирования кабелей.

По возможности уменьшайте зоны, не защищенные от влияния помех, снижая таким образом воздействие последних на другие компоненты внутри шкафа.

### Заземление

Помехи, появляющиеся в цепях заземления, влияют на другие цепи через заземление сети и корпуса подключенного двигателя.

Помехи воздействуют на следующие установленные в системе устройства, содержащие измерительные цепи и работающие с низкими напряжениями (мкВ) и токами (мкА):

- датчики (тахометры, энкодеры, резольверы);
- терморегуляторы (термопары);
- системы взвешивания (элементы нагрузки);
- входы/выходы ПЛК или систем ЧПУ;
- фотодатчики и магнитные переключатели.

Помехи возникают в основном из-за токов высокой частоты, протекающих через заземление сети и металлические компоненты механизма; Действие помех сказывается на чувствительных элементах (оптические, магнитные и емкостные преобразователи). Влиянию помех подвержены также приборы, установленные в системе и имеющие то же заземление или связь через металлические или механические элементы.

Возможным решением является улучшение заземления преобразователя, двигателя и шкафа, поскольку токи высокой частоты, протекающие между преобразователем и двигателем (емкость кабеля и корпуса двигателя по отношению к земле), могут быть причиной существенной разности потенциалов в системе.

#### 7.1.1.1. СЕТЬ

Помехи и излучения возникают в сети.

Снижение помех приводит и к соответствующему снижению излучений.

Помехи в сети могут влиять на приборы, установленные в системе, даже если они находятся в нескольких сотнях метров от машины, но остаются подключенными к тому же сегменту сети.

В частности, к помехам чувствительно следующее оборудование:

- компьютеры;
- радиоприемники и телевизоры;
- биомедицинское оборудование;
- системы взвешивания;
- машины, использующие терморегуляцию;
- телефонные системы.

Для снижения помех по сети можно установить фильтр радиочастот.

ELETRONICA SANTERNO реализует этот способ подавления радиопомех.

#### 7.1.1.2. ВЫХОДНЫЕ ТОРОИДАЛЬНЫЕ ФИЛЬТРЫ

Феррит представляет собой простой фильтр радиочастот. Ферритовые сердечники представляют собой ферромагнитные материалы, используемые для снижения уровня помех в кабеле:

- при использовании трехфазного кабеля все три проводника должны проходить через феррит;
- при однофазном подключении (или двухпроводной линии) обе фазы (приходящий и уходящий кабели) должны проходить через феррит.

#### 7.1.1.3. ШКАФ

Для снижения уровня помех, исходящих из шкафа и проникающих в него, обратите особое внимание на двери шкафа, крышки и кабельные вводы.

A) Используйте сварной каркас для обеспечения хорошего электрического соединения.

B) Установите хорошо заземленную неокрашенную панель в глубине шкафа. Этот стальной лист или металлическая решетка должна быть соединена с металлическим каркасом, который в свою очередь должен быть соединен с заземляющим проводом оборудования. Все компоненты должны крепиться болтами непосредственно к этой панели.

C) Навесные части подвижных компонентов (например, двери) должны быть сделаны из металла и должны восстанавливать электрическое соединение при заперении.

D) Разделяйте кабели в зависимости от типа и значения их электрических характеристик, а также приборов, к которым они подключены (компоненты, являющиеся источниками помех, и компоненты, чувствительные к этим помехам):

высокая чувствительность	Аналоговые выходы и входы: сигналы задания (ток и напряжение) датчики и измерительные цепи (трансформаторы тока и напряжения) цепи питания постоянным током (10В, 24В)
низкая чувствительность	дискретные входы и выходы: сигналы с оптической изоляцией, релейные выходы
низкая интенсивность помех	цепи питания переменным током с фильтрами
высокая интенсивность помех	Все силовые цепи цепи питания преобразователя переменным током без фильтров контакты кабели от преобразователя до двигателя

Меры по снижению уровня помех при прокладке кабелей в шкафу или в системе:

- Чувствительные с помехам кабели и кабели, являющиеся источниками помех, не должны прокладываться вместе.
- Необходимо избегать близкой параллельной прокладки чувствительных с помехам кабелей и кабелей, являющиеся источниками помех: по возможности длина этих кабелей должна быть минимальной.
- Необходимо обеспечить максимальное разнесение в пространстве чувствительных с помехам кабелей и кабелей, являющиеся источниками помех. Расстояние между ними должно быть пропорционально их длине. Пересечение кабелей должно быть по возможности перпендикулярным.

Кабели подключения двигателей и другой нагрузки обычно являются источниками помех. Минимизация влияния помех очень важна в силовых электроприводах и других приборах, установленных в системе, поскольку помехи могут влиять на другое установленное в системе оборудование, или на цепи связи, находящиеся вблизи преобразователя (радиотелефоны, мобильные телефоны).

Во избежание этих проблем следуйте нижеперечисленным инструкциям:

- Минимизируйте длину кабеля двигателя.
- Экранируйте кабель двигателя; заземляйте экран как на стороне преобразователя, так и на стороне двигателя. Отличные результаты получаются при использовании кабелей, в которых защитный провод (желто-зеленый) проходит вне экрана (на рынке имеются кабели такого типа сечением до 35мм<sup>2</sup> на фазу); Если экранированный кабель нужного сечения недоступен, прокладывайте силовые кабели в отдельных заземленных металлических каналах.
- Экранируйте сигнальные кабели и заземляйте их экраны на стороне преобразователя.
- Отделяйте силовые кабели от сигнальных.
- Расстояние между сигнальными кабелями и кабелями двигателя должно быть не менее 0.5 м.
- Подключайте последовательно в цепь питания двигателя индуктивности (тороидальные, примерно 100 мкГн).

Ограничение помех в кабеле двигателя приводит к снижению помех, поступающих в сеть.

Экранирование чувствительных с помехам кабелей и кабелей, являющиеся источниками помех позволяет прокладывать их в одном канале. При использовании экранированных кабелей необходимо подключать их экраны к шине заземления при помощи хомутов, охватывающих кабель на 360°.

На рисунке ниже показан пример правильной разводки внутри шкафа, содержащего преобразователь частоты.

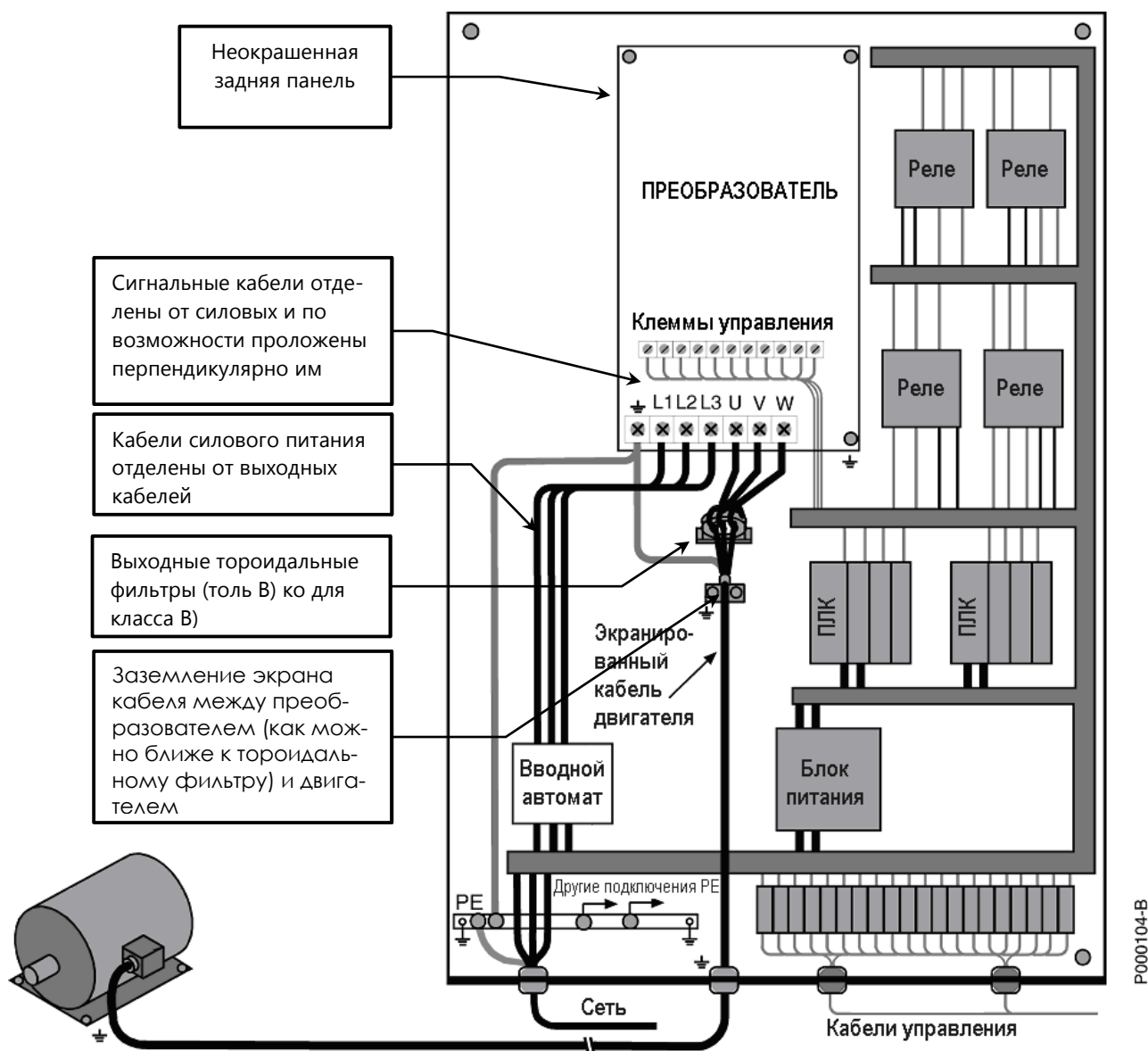


Рис. 176: Пример правильного подключения преобразователя в шкафу



#### 7.1.1.4. ВХОДНЫЕ И ВЫХОДНЫЕ ФИЛЬТРЫ

Преобразователи серии SINUS PENTA могут поставляться со встроенным входным фильтром; в этом случае в маркировке появляются символы A1, A2 или B.

Если фильтр встроен, то амплитуда помех не выходит за допустимые пределы.

Для соответствия нормам группы 1, класса В стандартов EN55011 и VDE0875G установите дополнительный тороидальный фильтр (например, типа 2xK618) на модели со встроенным фильтром класса A1; убедитесь, что все три провода кабеля двигателя проходят через него. На рисунке показано подключение сети, преобразователя и двигателя.

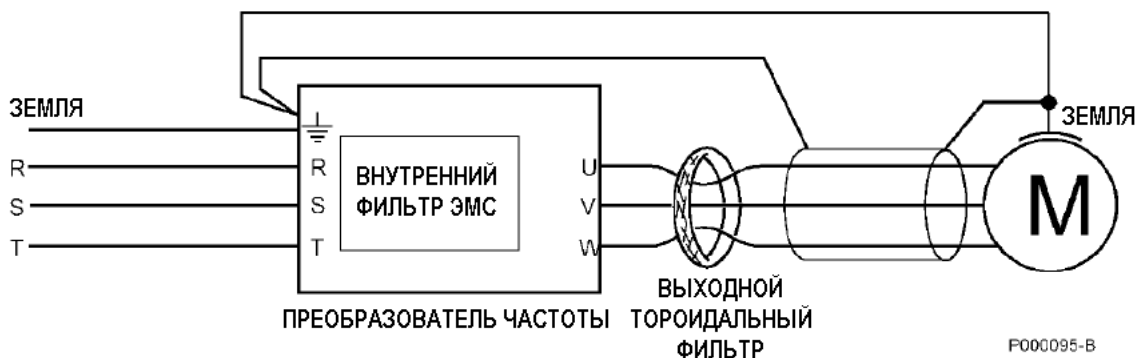


Рис. 177: Подключение тороидального фильтра к преобразователю серии SINUS PENTA



**ВНИМАНИЕ**

Устанавливайте выходной фильтр рядом с преобразователем для соответствия действующим стандартам (оставьте минимум места для подключения кабеля).



**ВНИМАНИЕ**

При установке тороидального фильтра пропустите кабель, соединяющий преобразователь с двигателем, через его отверстие.

## 7.2. Директива по низковольтному оборудованию

Директива по низковольтному оборудованию 2006/95/CE	IEC EN 61800-5-1	Силовые электропривода с регулированием скорости. Часть 5-1: Требования по электрической, тепловой и энергетической безопасности.
	IEC EN 61800-5-2	Силовые электропривода с регулированием скорости. Часть 5-2: Требования по электрической, тепловой и энергетической безопасности.
	IEC EN60204-1	Безопасность механизмов. Электрооборудование машин. Часть: Общие требования.

ELETRONICA SANTERNO способна обеспечить соответствие Декларации CE в соответствии с требованиями ДИРЕКТИВЫ ПО НИЗКОВОЛЬТНОМУ ОБОРУДОВАНИЮ 2006/95/CE (представленной на последних страницах настоящего Руководства).

### 7.3. Декларации соответствия



## EC DECLARATION OF CONFORMITY

Electronica Santerno S.p.A.  
S.S. Selice, 47 - 40026 Imola (BO) - Italia

AS A MANUFACTURER  
**DECLARES**

UNDER ITS SOLE RESPONSIBILITY

THAT THE **DIGITAL THREE-PHASE INVERTERS** OF THE  
**SINUS PENTA** LINE, AND RELATED ACCESSORIES:

SINUS PENTA S05	SINUS PENTA S51
SINUS PENTA S12	SINUS PENTA S52
SINUS PENTA S15	SINUS PENTA S60
SINUS PENTA S20	SINUS PENTA S64
SINUS PENTA S30	SINUS PENTA S65
SINUS PENTA S40	SINUS PENTA S70
SINUS PENTA S41	SINUS PENTA S74
SINUS PENTA S42	SINUS PENTA S75
SINUS PENTA S50	SINUS PENTA S80

WHICH THIS DECLARATION RELATES TO,  
WHEN APPLIED UNDER THE OPERATING CONDITIONS GIVEN IN THE USER MANUAL  
COMPLIANT WITH THE FOLLOWING STANDARD:

CEI EN 61800-3 Ed 2	Adjustable speed electrical power drive systems. Part 3: EMC requirements and specific test methods.
---------------------	---

ACCORDING TO THE **ELECTROMAGNETIC COMPATIBILITY DIRECTIVE**  
2004/108/CE

PLACE AND DATE  
Imola, 03/09/2009

General Manager  
**BOMBARDA ING. GIORGIO**



 **Electronica Santerno Spa**  
Società soggetta all'attività di  
**GRUPPO** direzione e coordinamento di  
**CARRARO** Carraro Spa

**Sede Legale**  
Via Olmo 37  
35011 Campodarsego (Pd)  
Tel. +39 049 9219111  
Fax +39 049 9289111

**Stabilimenti e uffici**  
S.S. Selice 47  
40060 Imola (Bo)  
Tel. +39 0542 489711  
Fax +39 0542 489797  
www.electronicasanterno.com  
sales@electronicasanterno.it

Cap. Soc. € 2.500.000 i.v.  
Codice Fiscale e Partita Iva  
03686440284  
R.E.A. PD 328951  
Cod. Mecc. PD 054138  
Cod. Ident. IVA Intracom.  
IT03686440284



## MANUFACTURER'S DECLARATION

**Elettronica Santerno S.p.A.**  
S.S. Selice, 47 - 40026 Imola (BO) - Italia

AS A MANUFACTURER  
**DECLARES**

UNDER ITS SOLE RESPONSIBILITY  
THAT THE **DIGITAL THREE-PHASE INVERTERS** OF THE  
**SINUS PENTA** LINE, AND RELATED ACCESSORIES

SINUS PENTA S05	SINUS PENTA S51
SINUS PENTA S12	SINUS PENTA S52
SINUS PENTA S15	SINUS PENTA S60
SINUS PENTA S20	SINUS PENTA S64
SINUS PENTA S30	SINUS PENTA S65
SINUS PENTA S40	SINUS PENTA S70
SINUS PENTA S41	SINUS PENTA S74
SINUS PENTA S42	SINUS PENTA S75
SINUS PENTA S50	SINUS PENTA S80

WHICH THIS DECLARATION RELATES TO,  
WHEN APPLIED UNDER THE OPERATING CONDITIONS GIVEN IN THE USER MANUAL,  
CAN BE INCORPORATED INTO THE MACHINERY BUT MUST NOT BE COMMISSIONED  
UNTIL THE MACHINERY HAS BEEN DECLARED COMPLIANT WITH THE PROVISIONS OF  
**MACHINERY DIRECTIVE 2006/42/CE.**

THE FOLLOWING STANDARD IS ALSO APPLIED:

CEI EN 60204-1 Ed. 4	Safety of machinery - Electrical equipment of machines - Part 1: General requirements
----------------------	--

PLACE AND DATE  
Imola, 03/09/2009

General Manager  
BOMBARDA ING. GIORGIO



 **Elettronica Santerno Spa**  
Società soggetta all'attività di  
direzione e coordinamento di  
Carraro Spa

**Sede Legale**  
Via Olmo 37  
35011 Campodarsego (Pd)  
Tel. +39 049 9219111  
Fax +39 049 9289111

**Stabilimenti e uffici**  
S.S. Selice 47  
40060 Imola (Bo)  
Tel. +39 0542 489711  
Fax +39 0542 489797  
www.electronicasanterno.com  
sales@electronicasanterno.it

Cap. Soc. € 2.500.000 i.v.  
Codice Fiscale e Partita Iva  
03686440284  
R.E.A. PD 328951  
Cod. Mecc. PD 054138  
Cod. Ident. IVA Intracom.  
IT03686440284



## EC DECLARATION OF CONFORMITY

Electronica Santerno S.p.A.  
S.S. Selice, 47 - 40026 Imola (BO) - Italia

AS A MANUFACTURER

**DECLARES**

UNDER ITS SOLE RESPONSIBILITY

THAT **THE DIGITAL THREE-PHASE INVERTERS** OF THE  
**SINUS PENTA** LINE, AND RELATED ACCESSORIES:

SINUS PENTA S05	SINUS PENTA S51
SINUS PENTA S12	SINUS PENTA S52
SINUS PENTA S15	SINUS PENTA S60
SINUS PENTA S20	SINUS PENTA S64
SINUS PENTA S30	SINUS PENTA S65
SINUS PENTA S40	SINUS PENTA S70
SINUS PENTA S41	SINUS PENTA S74
SINUS PENTA S42	SINUS PENTA S75
SINUS PENTA S50	SINUS PENTA S80

WHICH THIS DECLARATION RELATES TO,  
WHEN APPLIED UNDER THE OPERATING CONDITIONS GIVEN IN THE USER MANUAL  
COMPLIANT WITH THE FOLLOWING STANDARDS:

CEI EN 61800-5-1 Ed. 2	Adjustable speed electrical power drive systems. Part 5-1: Safety requirements – Electrical, thermal and energy.
CEI EN 61800-5-2 Ed. 1	Adjustable speed electrical power drive systems. Part 5-2: Safety requirements – Functional.

FOLLOWING THE PROVISIONS OF **LOW VOLTAGE DIRECTIVE** 2006/95/CE  
(LAST TWO DIGITS OF THE YEAR IN WHICH THE CE MARKING WAS AFFIXED **CE: 03**)

PLACE AND DATE  
Imola, 03/09/2009

General Manager  
BOMBARDA ING. GIORGIO



**Electronica Santerno Spa**  
Società soggetta all'attività di  
direzione e coordinamento di  
Carraro Spa

**Sede Legale**  
Via Olmo 37  
35011 Campodarsego (Pd)  
Tel. +39 049 9219111  
Fax +39 049 9289111

**Stabilimenti e uffici**  
S.S. Selice 47  
40060 Imola (Bo)  
Tel. +39 0542 489711  
Fax +39 0542 489797  
www.electronicasanterno.com  
sales@electronicasanterno.it

Cap. Soc. € 2.500.000 i.v.  
Codice Fiscale e Partita Iva  
03686440284  
R.E.A. PD 328951  
Cod. Mecc. PD 054138  
Cod. Ident. IVA Intracom.  
IT03686440284





## EC DECLARATION OF CONFORMITY

**Elettronica Santerno S.p.A.**

S.S. Selice, 47 - 40026 Imola (BO) - Italia

AS A MANUFACTURER

**DECLARES**

UNDER ITS SOLE RESPONSIBILITY

THAT THE **DIGITAL THREE-PHASE INVERTERS** OF THE  
**SINUS PENTA BOX** LINE AND RELATED ACCESSORIES:

SINUS PENTA S05 B	SINUS PENTA S15 B
SINUS PENTA S12 B	SINUS PENTA S20 B

AND THE **DIGITAL THREE-PHASE INVERTERS** OF THE **SINUS PENTA CABINET**  
LINE, AND RELATED ACCESSORIES:

SINUS PENTA S15 C	SINUS PENTA S52 C
SINUS PENTA S20 C	SINUS PENTA S60 C
SINUS PENTA S30 C	SINUS PENTA S64 C
SINUS PENTA S40 C	SINUS PENTA S65 C
SINUS PENTA S41 C	SINUS PENTA S70 C
SINUS PENTA S42 C	SINUS PENTA S74 C
SINUS PENTA S50 C	SINUS PENTA S75 C
SINUS PENTA S51 C	SINUS PENTA S80 C

WHICH THIS DECLARATION RELATES TO,  
WHEN APPLIED UNDER THE OPERATING CONDITIONS GIVEN IN THE USER MANUAL  
COMPLIANT WITH THE FOLLOWING STANDARD:

CEI EN 61800-3 Ed 2	Adjustable speed electrical power drive systems. Part 3: EMC requirements and specific test methods.
---------------------	---

ACCORDING TO THE **ELECTROMAGNETIC COMPATIBILITY DIRECTIVE**

2004/108/CE

PLACE AND DATE  
Imola, 03/09/2009

General Manager  
BOMBARDA ING. GIORGIO




**Elettronica Santerno Spa**  
Società soggetta all'attività di  
direzione e coordinamento di  
Carraro Spa

**Sede Legale**  
Via Olmo 37  
35011 Campodarsego (Pd)  
Tel. +39 049 9219111  
Fax +39 049 9289111

**Stabilimenti e uffici**  
S.S. Selice 47  
40060 Imola (Bo)  
Tel. +39 0542 489711  
Fax +39 0542 489797  
www.elettronicasanterno.com  
sales@elettronicasanterno.it

Cap. Soc. € 2.500.000 i.v.  
Codice Fiscale e Partita Iva  
03686440284  
R.E.A. PD 328951  
Cod. Mecc. PD 054138  
Cod. Ident. IVA Intracom.  
IT03686440284



## MANUFACTURER'S DECLARATION

**Elettronica Santerno S.p.A.**

S.S. Selice, 47 - 40026 Imola (BO) - Italia

AS A MANUFACTURER

**DECLARES**

UNDER ITS SOLE RESPONSIBILITY

THAT **THE DIGITAL THREE-PHASE INVERTERS** OF THE  
**SINUS PENTA BOX** LINE AND RELATED ACCESSORIES:

SINUS PENTA S05 B	SINUS PENTA S15 B
SINUS PENTA S12 B	SINUS PENTA S20 B

AND **THE DIGITAL THREE-PHASE INVERTERS** OF THE  
**SINUS PENTA CABINET** LINE AND RELATED ACCESSORIES:

SINUS PENTA S15 C	SINUS PENTA S52 C
SINUS PENTA S20 C	SINUS PENTA S60 C
SINUS PENTA S30 C	SINUS PENTA S64 C
SINUS PENTA S40 C	SINUS PENTA S65 C
SINUS PENTA S41 C	SINUS PENTA S70 C
SINUS PENTA S42 C	SINUS PENTA S74 C
SINUS PENTA S50 C	SINUS PENTA S75 C
SINUS PENTA S51 C	SINUS PENTA S80 C

WHICH THIS DECLARATION RELATES TO,

WHEN APPLIED UNDER THE OPERATING CONDITIONS GIVEN IN THE USER MANUAL,  
CAN BE INCORPORATED INTO THE MACHINERY BUT MUST NOT BE COMMISSIONED  
UNTIL THE MACHINERY HAS BEEN DECLARED COMPLIANT WITH THE PROVISIONS OF  
**MACHINERY DIRECTIVE 2006/42/CE.**

THE FOLLOWING STANDARD IS ALSO APPLIED:

CEI EN 60204-1 Ed. 4	Safety of machinery - Electrical equipment of machines – Part 1: General requirements
----------------------	--

PLACE AND DATE  
Imola, 03/09/2009

General Manager  
BOMBARDA ING. GIORGIO



**Elettronica Santerno Spa**  
Società soggetta all'attività di  
direzione e coordinamento di  
Carraro Spa

**Sede Legale**  
Via Olmo 37  
35011 Campodarsego (Pd)  
Tel. +39 049 9219111  
Fax +39 049 9289111

**Stabilimenti e uffici**  
S.S. Selice 47  
40060 Imola (Bo)  
Tel. +39 0542 489711  
Fax +39 0542 489797  
www.elettronicasanterno.com  
sales@elettronicasanterno.it

Cap. Soc. € 2.500.000 i.v.  
Codice Fiscale e Partita Iva  
03686440284  
R.E.A. PD 328951  
Cod. Mecc. PD 054138  
Cod. Ident. IVA Intracom.  
IT03686440284





**EC DECLARATION OF CONFORMITY**

Elettronica Santerno S.p.A.  
S.S. Selice, 47 - 40026 Imola (BO) - Italia

AS A MANUFACTURER

**DECLARES**

UNDER ITS SOLE RESPONSIBILITY

THAT THE **DIGITAL THREE-PHASE INVERTERS** OF THE  
**SINUS PENTA BOX** LINE AND RELATED ACCESSORIES:

SINUS PENTA S05 B	SINUS PENTA S15 B
SINUS PENTA S12 B	SINUS PENTA S20 B

AND THE **DIGITAL THREE-PHASE INVERTERS** OF THE **SINUS PENTA CABINET**  
LINE AND RELATED ACCESSORIES:

SINUS PENTA S15 C	SINUS PENTA S52 C
SINUS PENTA S20 C	SINUS PENTA S60 C
SINUS PENTA S30 C	SINUS PENTA S64 C
SINUS PENTA S40 C	SINUS PENTA S65 C
SINUS PENTA S41 C	SINUS PENTA S70 C
SINUS PENTA S42 C	SINUS PENTA S74 C
SINUS PENTA S50 C	SINUS PENTA S75 C
SINUS PENTA S51 C	SINUS PENTA S80 C

WHICH THIS DECLARATION RELATES TO,  
WHEN APPLIED UNDER THE OPERATING CONDITIONS GIVEN IN THE USER MANUAL  
COMPLIANT WITH THE FOLLOWING STANDARDS:

CEI EN 61800-5-1 Ed. 2	Adjustable speed electrical power drive systems. Part 5-1: Safety requirements – Electrical, thermal and energy.
CEI EN 61800-5-2 Ed 1	Adjustable speed electrical power drive systems. Part 5-2: Safety requirements – Functional.

FOLLOWING THE PROVISIONS OF **LOW VOLTAGE** DIRECTIVE 2006/95/CE  
(LAST TWO DIGITS OF THE YEAR IN WHICH THE CE MARKING WAS AFFIXED **CE: 03**)

PLACE AND DATE  
Imola, 03/09/2009

General Manager  
BOMBARDA ING. GIORGIO



**Elettronica Santerno Spa**  
Società soggetta all'attività di  
direzione e coordinamento di  
Carraro Spa

**Sede Legale**  
Via Olmo 37  
35011 Campodarsego (Pd)  
Tel. +39 049 9219111  
Fax +39 049 9289111

**Stabilimenti e uffici**  
S.S. Selice 47  
40060 Imola (Bo)  
Tel. +39 0542 489711  
Fax +39 0542 489797  
www.elettronicasanterno.com  
sales@elettronicasanterno.it

Cap. Soc. € 2.500.000 i.v.  
Codice Fiscale e Partita Iva  
03686440284  
R.E.A. PD 328951  
Cod. Mecc. PD 054138  
Cod. Ident. IVA Intracom,  
IT03686440284