

Drive^{IT}
Low Voltage
AC Drives

Руководство пользователя
для преобразователей
частоты типа ACS 400 в
диапазоне от 2,2 до 37 кВт



Преобразователь частоты ACS 400

Руководство пользователя

3BFE 64180452 R0122 REV C
RU

Вступает в силу: 5.12.2001

Инструкция по технике безопасности



Внимание! Преобразователь ACS 400 должен устанавливаться квалифицированным электриком.



Внимание! При подключенном сетевом питании в преобразователе имеются опасные напряжения. Крышку можно снимать не ранее, чем через 5 минут после отключения сетевого питания. Перед обслуживанием преобразователя измерьте напряжение на клеммах постоянного тока (U_{c+} , U_{c-}). См. **Е**.



Внимание! Даже при остановленном электродвигателе на силовых клеммах $U1$, $V1$, $W1$, $U2$, $V2$, $W2$ и U_{c+} , U_{c-} присутствуют опасные напряжения.



Внимание! Даже при выключенном преобразователе ACS 400 на клеммах реле $RO1A$, $RO1B$, $RO1C$, $RO2A$, $RO2B$ и $RO2C$ могут присутствовать опасные внешние напряжения.



Внимание! Запрещается самостоятельно ремонтировать вышедшее из строя устройство; обращайтесь к поставщику.



Внимание! Если включена внешняя команда запуска, то преобразователь ACS 400 автоматически перезапускается после восстановления подачи питания.



Внимание! Если клеммы управления двух или более устройств ACS 100/140/400 включены параллельно, то вспомогательное напряжение для этих управляющих соединений должно подаваться от одного источника, которым может быть одно из этих устройств или внешний источник.



Внимание! Охлаждающий радиатор может сильно нагреваться (см. **S**, таблица 11).

Примечание! За дополнительной технической информацией обращайтесь к поставщику.

Примечание по совместимости. Поставленный преобразователь частоты ACS 400 и данное руководство полностью совместимы с панелью управления ACS-PAN-A версии I или более новой. При использовании панели управления с более старым кодом версии будут неправильно отображаться некоторые новые имена параметров или аварийных сообщений. В этом случае пользуйтесь не именами, а выводимыми численными значениями параметров, номерами параметров и кодами аварийных сообщений.

Содержание

Инструкция по технике безопасности	iii
Установка	1
Пошаговые указания для установки ACS 400.....	2
Справочные разделы	3
Параметры окружающей среды при хранении, транспортировке и стационарном применении	3
Размеры (мм)	4
Установка ACS 400 на стену	6
Удаление крышки	7
Контактные колодки	9
Крепление предохраняющей наклейки	9
Ярлык с обозначением типа и ключ к кодировке	10
Электродвигатель	11
Плавающая сеть	11
Кабельные соединения	13
Контакты управления	21
Примеры соединений	23
Возврат крышки на место	25
Включение питания	25
Информация, связанная с охраной окружающей среды	25
Защитные характеристики	26
Защита электродвигателя от перегрузки	27
Нагрузочная способность преобразователя ACS 400	28
Типовые серии и технические данные	28
Соответствие требованиям стандартов и нормативов	30
Дополнительные устройства	31
Программирование	33
Пульт управления ACS-PAN-A	33
Режимы управления	33
Дисплей выходных данных	34
Структура меню	35

Установка значений параметров	35
Функции меню	36
Светодиодные индикаторы	37
Диагностические сообщения	37
Сброс и возврат привода в исходное состояние с пульта управления	38
Регулировка контрастности	38
Пульт управления ACS100-PAN	39
Режимы управления	39
Дисплей выходных данных	40
Структура меню	40
Установка значения параметров	41
Функции меню	41
Диагностические сообщения	43
Сброс и возврат привода в исходное состояние с пульта управления	43
Основные параметры преобразователя ACS 400	45
Прикладные макросы	49
Макропрограмма Заводские установки (0)	50
Макропрограмма Заводские установки (1)	51
Макропрограмма «АББ стандарт»	52
Макропрограмма «3-проводное управление»	53
Макропрограмма циклического управления	54
Макропрограмма потенциометра электродвигателя	55
Макропрограмма «ручное - автоматическое»	56
Макропрограмма ПИД-регулирования	57
Макропрограмма предварительного намагничивания	58
Макропрограмма управления насосами и вентиляторами	59
Полный перечень параметров ACS 400	61
Группа 99: Начальные установки	68
Группа 01: Текущие переменные	70
Группа 10: Входы управления	73
Группа 11: Настройка задания	75
Группа 12: Фиксированные скорости	79

Группа 13: Аналоговые входы	80
Группа 14: Релейные выходы.	81
Группа 15: Аналоговые выходы.	83
Группа 16: Блокировки.	84
Группа 20: Пределы	86
Группа 21: Пуск/Стоп	87
Группа 22: Ускорение/Замедление.	89
Группа 25: Критические скорости.	90
Группа 26: Управление полем двигателя	91
Группа 30: Функции при аварии	92
Группа 31: Автоматическое повторное включение	97
Группа 32: Контроль параметров	99
Группа 33: Информация	102
Группа 34: Технологические переменные	103
Группа 40: ПИД-регулятор	105
Группа 41: ПИД-регулятор (2)	112
Группа 50: Последовательный интерфейс	113
Группа 51: Внешний коммуникационный модуль	115
Группа 52: Стандартная Modbus	116
Группа 81: Управление насосами и вентиляторами	118

Стандартная связь по последовательному каналу . 129

Обзор.	129
Заземление и оконечная нагрузка	132
Активизация протокола Modbus	133
Установки параметров связи	134
Пункты управления	135
Выбор источника выходного сигнала	136
Диагностические счетчики	138
Связь.	139
Введение в Modbus	139
Чтение и запись в регистр	139
Распределение данных в регистре	140
Коды исключительных условий	141
Коды функций	141

Командное слово и слово состояния	142
Опорные значения	146
Фактические значения	149
Состояние неисправности и аварии	151
Диагностика.	153
Общие сведения	153
Предупредительные сообщения и сообщения об авариях .	153
Сброс аварий	153
Приложение А.	159
Местное и дистанционное управление	159
Местное управление	159
Дистанционное управление	160
Схема прохождения внутренних сигналов для макросов . . .	162
Приложение В.	165
Макропрограмма ACS 400 для управления насосами и	
вентиляторами (PFC).	165
Введение	165
ПИД-контроллер	167
Релейные выходы	168
Добавление входов/выходов к ACS 400	168
Настройка модулей NDIO	168
Коммутатор чередования	168
Приложение С.	169
Указания по обеспечению электромагнитной	
совместимости преобразователей ACS 400.	169

Установка

Перед началом установки внимательно изучите данную инструкцию. **Несоблюдение приведенных здесь предостережений и указаний может привести к неправильной работе или представлять опасность для жизни.**

Подготовка перед началом установки

Для установки ACS 400 вам необходимы следующие инструменты и материалы: отвертки, устройство для зачистки проводов, мерная лента, 4 винта 5 мм диаметра или гайки с болтами (в зависимости от поверхности установки) и дрель.

Теперь следует проверить и записать параметры двигателя: номинальное напряжение, номинальный ток, номинальную частоту, $\cos \varphi$, номинальную мощность и номинальную скорость вращения.

Распаковка устройства

ACS 400 поступает в коробке, которая в дополнение к самому устройству и данному Руководству пользователя содержит также уплотнение для кабелей, наклейки с предупреждающими надписями и отдельное Руководство по установке. В отдельном Руководстве по установке приведена сводка приведенных здесь указаний по установке и монтажу.

Для оказания помощи при определении точек крепления вашего ACS 400 на крышке коробки нанесен шаблон установки на стену. Снимите крышку и сохраните его.

Пошаговые указания

Процесс установки и монтажа ACS 400 разбит на несколько этапов, перечисленных на Рис. 1. на стр. 2. Все этапы должны выполняться в приведенном ниже порядке. С правой стороны от наименования каждого этапа приведена ссылка на один или большее число справочных разделов, приведенных на последующих страницах Руководства пользователя. В этих разделах приведена подробная информация, необходимая для правильной установки устройства.



Внимание! Прежде, чем приступить к установке, прочитайте раздел “Инструкция по технике безопасности” на стр. iii.

Пошаговые указания для установки ACS 400.

- 1 **ПРОВЕРЬТЕ** параметры окружающей среды. См. **A**
- 2 **УСТАНОВИТЕ** ACS 400 на стену. См. **B,C**
- 3 **УДАЛИТЕ** крышку. См. **D**
- 4 **ПРИКРЕПИТЕ** наклейку с предупреждением на требуемом языке См. **E,F**
- 5 **НАЙДИТЕ** вводы подачи питания и сигналов управления. См. **E,H,I**
- 6 **ПРОВЕРЬТЕ** напряжение питания и предохранители. См. **G,S**
- 7 **ПРОВЕРЬТЕ** электродвигатель. См. **K,S**
- 8 **ПРОВЕРЬТЕ** состояние DIP-переключателя. См. **E,J,L**
- 9 **ПОДКЛЮЧИТЕ** вводы подачи питания. См. **E,H,I**
- 10 **ПОДКЛЮЧИТЕ** провода подачи сигналов управления. См. **E,H,I, J,L**
- 11 **УСТАНОВИТЕ** крышку. См. **M**
- 12 **ВКЛЮЧИТЕ** питание. См. **N**

Рис. 1. Ссылки после каждого шага (этапа) относятся к одному или большему числу справочных разделов, приведенных на последующих страницах данного Руководства пользователя.

Справочные разделы

А Параметры окружающей среды при хранении, транспортировке и стационарном применении

Таблица 1

ACS 400	Стационарное применение	Хранение и транспортировка в защитной упаковке
Высота установки над уровнем моря	<ul style="list-style-type: none"> 0...1000 м при P_N и I_2 100% 1000...2000 м, если значения P_N и I_2 уменьшаются на 1% от номинала через каждые 100 м на высоте более 1000 м. 	-
Температура окружающей среды	<ul style="list-style-type: none"> 0...40 °C макс. 50 °C, если значения P_N и I_2 снижаются до 90% 	-40...+70 °C
Относительная влажность	< 95% (отсутствие конденсации)	
Уровни загрязнения (IEC 721-3-3)	<p>Не допускается наличие электропроводящей пыли.</p> <p>Преобразователь ACS 400 должен быть установлен в чистой атмосфере, в соответствии с классификацией IP.</p> <p>Охлаждающий воздух должен быть чистым и не должен содержать коррозионных веществ и электропроводящей пыли.</p> <p>В установках UL преобразователь ACS 400 должен быть установлен в сухой и чистой атмосфере, свободной от водяных капель.</p>	
	<ul style="list-style-type: none"> химические газы: класс 3C2 твердые частицы: класс 3S2 	<p>Хранение</p> <ul style="list-style-type: none"> химические газы: класс 1C2 твердые частицы: класс 1S3 <p>Транспортировка</p> <ul style="list-style-type: none"> химические газы: класс 2C2 твердые частицы: класс 2S2
Атмосферное давление		
Синусоидальная вибрация (IEC-60068-2-6)	<ul style="list-style-type: none"> 2-9 Гц, 0,3 мм 9-200 Гц, 2 м/с² 	<p>Хранение</p> <ul style="list-style-type: none"> 2-9 Гц, 1,5 мм 9-200 Гц, 5 м/с² <p>Транспортировка</p> <ul style="list-style-type: none"> 2-9 Гц, 3,5 мм 9-200 Гц, 10 м/с²
Удары (IEC 68-2-29)	не допускаются	<ul style="list-style-type: none"> макс. 100 м/с² (330 футов/с²), 11 мс
Свободное падение	не допускается	<ul style="list-style-type: none"> 76 см (30 дюймов), размер рамы R1 61 см (24 дюйма), размер рамы R2 46 см (18 дюймов), размер рамы R3 31 см (12 дюймов), размер рамы R4

В Размеры (мм)

Устройства в корпусах IP 21/NEMA1

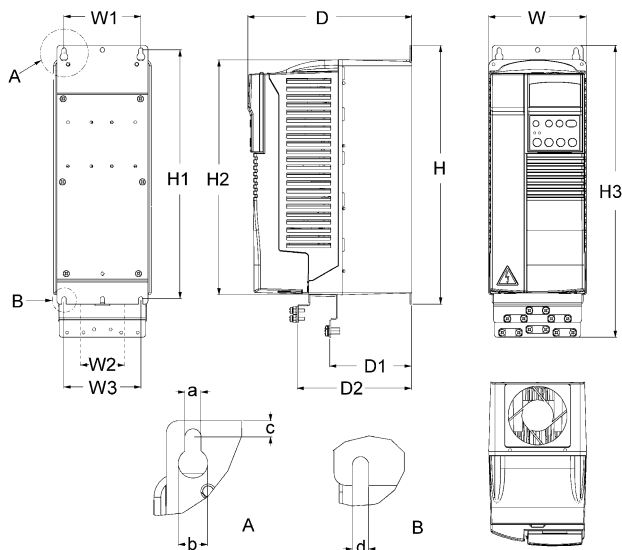


Рис. 2 Корпуса IP 21/NEMA1

Таблица 2 Размеры устройств с корпусами IP 21/NEMA1

Обозначение размера (мм)	Размер рамы IP21/NEMA1 *			
	R1	R2	R3	R4
W	125	125	203	203
W1	98	98	98	98
W2	-	-	98	98
W3	98	98	160	160
H	330	430	545	636
H1	318	417	528	619
H2	300	400	500	600
H3	373	473	586	686
D	209	221	248	282
D1	105	117	144	177
D2	147	159	200	233
a	5,5	5,5	6,5	6,5
b	10	10	13	14
c	5,5	6,0	8,0	8,0
d	5,5	5,5	6,5	6,5
Масса (кг)	5,5	8,5	19,0	28,6

* Соответствие размеров рам и кодовых обозначений типа приводятся в параграфе S.

Устройства в корпусах IP 54/NEMA12

По сравнению с классом защиты IP 21 класс защиты IP 54 имеет другую внешнюю пластмассовую крышку. В корпусе IP 54 используется тот же каркас (внутренняя пластмассовая часть), что и в корпусе IP21, однако с целью улучшения охлаждения устройства введен внутренний вентилятор. Такого рода конструкция приводит к увеличению размеров по сравнению с корпусом IP 21, однако нагрузочная способность устройств с корпусом IP54 остается такой же, как и устройств с корпусом IP 21.

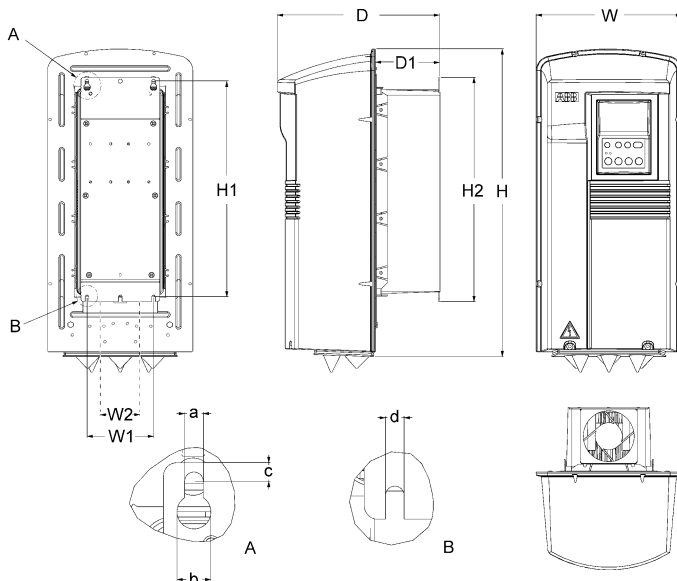


Рис. 3 Корпуса IP 54/NEMA12

Таблица 3 Размеры устройств с корпусами IP 54/NEMA12

Обозначение размера (мм)	Размер рамы, IP 54/NEMA12 *			
	R1	R2	R3	R4
W	215	215	257	257
W1	98	98	160	160
W2			98	98
H	453	551	642	742
H1	318	417	528	619
H2	330	430	545	636
D	240	253	280	312
D1	95	107	132	145
a	5,5	5,5	6,5	6,5
b	10	10	13	14
c	5,5	5,5	8,0	8,0
d	5,5	5,5	6,5	6,5
Масса (кг)	7,2	11,2	22,3	32,3

Соответствие размеров рам и кодовых обозначений типа приводятся в параграфе S.

С Установка ACS 400 на стену



Внимание! Перед установкой ACS 400 убедитесь, что сетевое питание отключено.

Примечание! При использовании дополнительного фланцевого монтажного комплекта преобразователь ACS 400 может быть установлен на воздухопровод.

1

На клапане упаковочной коробки нанесен шаблон для установки на стену.

Удалите клапан с коробки.

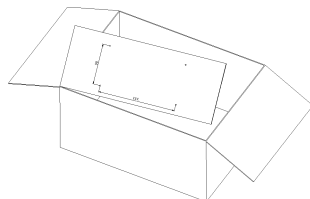


Рис. 4 Удаление шаблона для установки на стену.

2

ACS 400 следует монтировать только в вертикальном положении на гладкую, твердую поверхность, не имеющую источников дополнительного тепла, сырости или конденсации. Обеспечьте зазоры для прохода воздуха размером не менее 200 мм в верхней и нижней части устройства и не менее 30 мм с боковых сторон.

- 1 Используя монтажный шаблон, наметьте положение отверстий для крепления.
- 2 Просверлите отверстия.
- 3 Завинтите четыре винта, либо закрепите гайками и болтами (в зависимости от вида поверхности, на которую производится установка).

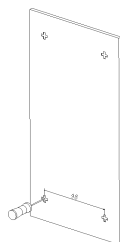


Рис. 5 Разметка и сверление крепежных отверстий.

3

IP 21/ NEMA1

Установите ACS 400 на крепежные элементы и надежно затяните со всех четырех сторон.

Примечание! Поднимайте ACS 400 только за металлическое шасси.

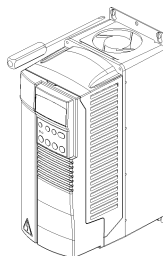


Рис. 6 Крепление преобразователей частоты типа IP 21 / NEMA1.

IP 54 / NEMA12

- 1 Снимите верхнюю крышку, см. рис. 10.
- 2 Удалите резиновые заглушки, нажав на них с наружной стороны.
- 3 Заверните винты.
- 4 Установите на место резиновые заглушки.

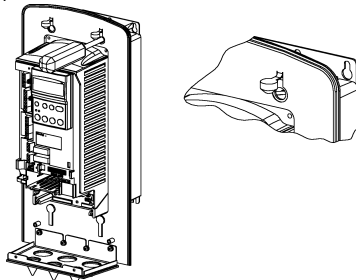


Рис. 7 Крепление преобразователей частоты типа IP 54 / NEMA12.

D Удаление крышки

IP 21 / NEMA1

Открытие устройств с рамой размера R1 и R2 (ширина устройства 125 мм).

- 1 Удалите пульт управления.
- 2 В гнезде панели управления имеется небольшое отверстие. Нажмите на фиксирующий рычажок.
- 3 Удалите крышку.

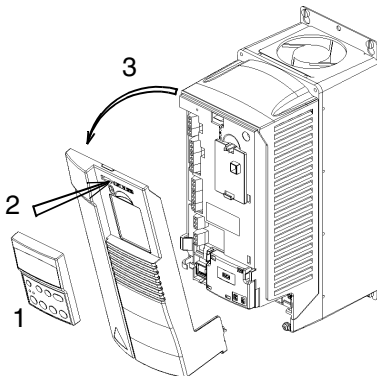


Рис. 8 Открытие преобразователей частоты с рамой размера R1 и R2 типа IP 21 / NEMA1.

Открытие устройств с рамой размера R3 и R4 (ширина устройства 203 мм).

- 1 Удалите пульт управления, если он установлен.
- 2 Поднимите рукоятку фиксатора и одновременно слегка потяните верхнюю переднюю крышку.
- 3 Поднимите вторую рукоятку фиксатора, например, с помощью отвертки.
- 4 Откройте верхнюю часть передней крышки и снимите ее.
- 5 Нажмите на рукоятку фиксатора и потяните.
- 6 Удалите нижнюю часть передней крышки.

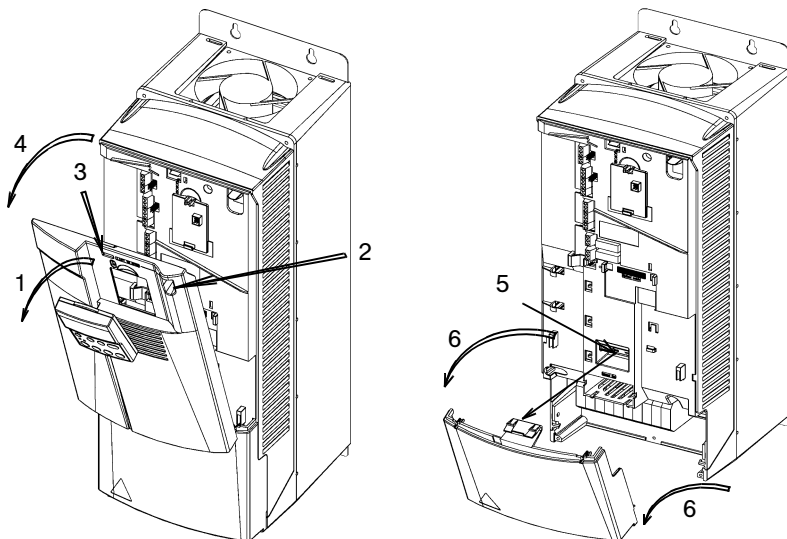


Рис. 9 Открытие преобразователей частоты с рамой размера R3 и R4 типа IP 21 / NEMA1.

P 54 / NEMA12

- 1 Удалите винты.
- 2 Удалите переднюю крышку.
- 3 Удалите, в случае необходимости, пульт управления.

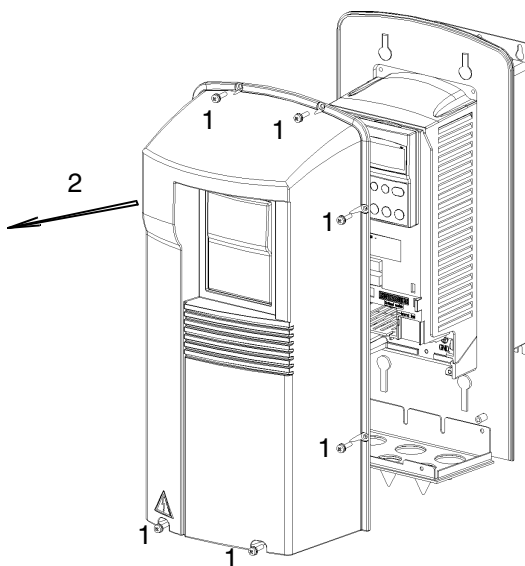


Рис. 10 Открытие преобразователей частоты типа IP 54 / NEMA1.

Е Контактные колодки

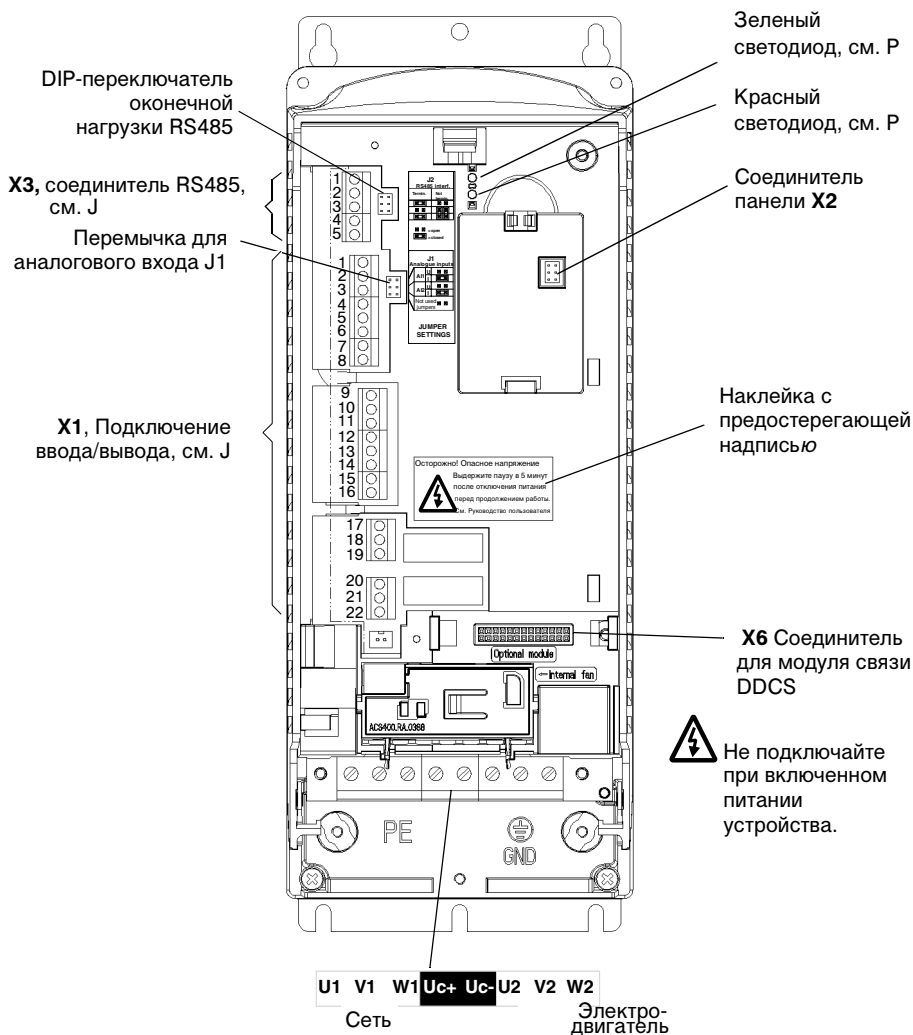


Рис. 11 Контактные колодки.

Ф Крепление предостерегающей наклейки

В упаковочной коробке находятся предостерегающие наклейки с надписями на различных языках. Выберите язык надписи по своему усмотрению и прикрепите наклейку на внутреннюю пластмассовую раму в соответствии с указанным выше, в разделе Е, 'Контактные колодки'.

G Ярлык с обозначением типа и ключ к кодировке

Ярлык с обозначением типа находится на радиаторе..





ABB Industry Oy	MADE IN FINLAND	U1	3~ 380...480 V	For more information see ACS400 User's Manual LISTED 45Y1 C  US IND.CONT.EQ  N713 
Type	ACS401000432	U2	3~ 0-0...U1 V	
Code	63996611	I1n / I1nsq	4.7 / 6.2 A	
 Serno *1982800001*		I2n / I2nsq	4.9 / 6.6 A	
		f1	48...63 Hz	
		f2	0...250Hz	

Рис. 12 Табличка с обозначением типа ACS 400.

На приведенном ниже рисунке представлен ключ для расшифровки обозначения типа устройства.



Рис. 13 Ключ для расшифровки обозначения типа устройства.

Ярлык с обозначением номера серии прикреплен к верхней части задней панели устройства, между крепежными отверстиями.

Тип	ACS401000432		
Код	63996611	Серийный номер	*1982800001*

Рис. 14 Ярлык с номером серии.

Н Электродвигатель

Проверьте совместимость электродвигателя. По умолчанию должен использоваться трехфазный индукционный двигатель, $U_N = 400$ В и f_N 50 Гц. Если параметры электродвигателя отличаются от указанных, то необходимо изменить значения параметров группы 99.

Номинальный ток электродвигателя I_N должен быть меньше номинального выходного тока ACS 400 I_{2N} при использовании с постоянным моментом вращения или тока I_{2NSQ} при использовании с переменным моментом вращения (см. **G** и **R**).



Внимание! Убедитесь в том, что электродвигатель пригоден для использования с ACS 400. Преобразователь ACS 400 должен устанавливаться и вводиться в эксплуатацию компетентным сотрудником. **В случае сомнений свяжитесь со своим поставщиком.**

I Плавающая сеть

Удалите оба винта заземления. В противном случае возможно возникновение опасности или повреждение устройства. Расположение винтов заземления показано на рис. 15 и 16.

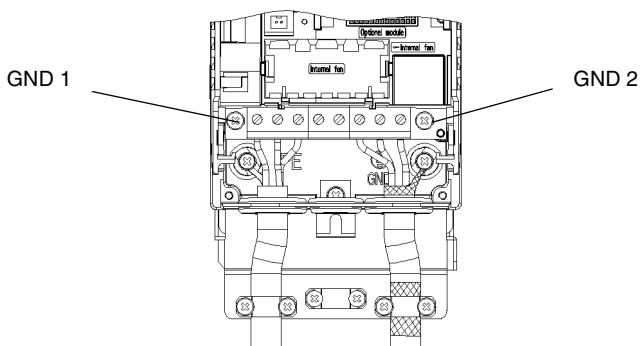


Рис. 15 Удаление винтов заземления для преобразователей частоты с рамой типоразмера R1 и R2.

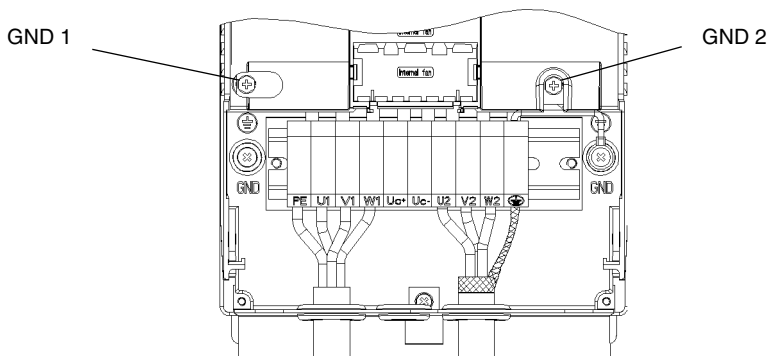


Рис. 16 Удаление винтов заземления для преобразователей частоты с рамой типоразмера R3 и R4.

В плавающих сетях не используйте фильтр электромагнитных помех. В этом случае сеть оказывается соединенной с землей через конденсаторы фильтра. В плавающих сетях это может привести к возникновению опасности или к повреждению устройства.

Убедитесь, что в соседние низковольтные сети не попадают слишком большие помехи. В некоторых случаях достаточным является естественное ослабление в трансформаторах и кабелях. При наличии сомнений можно использовать питающий трансформатор со статическим экраном между первичной и вторичной обмотками.

Ж Кабельные соединения

Устройства в исполнении IP 21

В комплект поставки преобразователей частоты ACS 400 типа IP 21 (NEMA1) входит упаковка с тремя винтами и двумя уплотнительными пластинами.

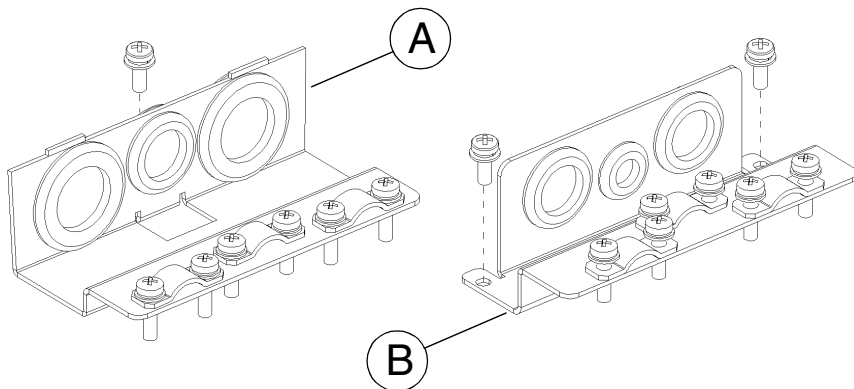


Рис. 17 Уплотнительная пластина для **силовых кабелей (А)** и для **кабелей управления (В)**, преобразователи частоты типа IP 21 / NEMA1.

Порядок открытия передней крышки см. в разделе “Удаление крышки” на стр. 7.

Закрепите уплотнительную пластину для силовых кабелей с помощью одного винта. Отверстие с резьбой для винта расположено посередине радиатора, в нижней части.

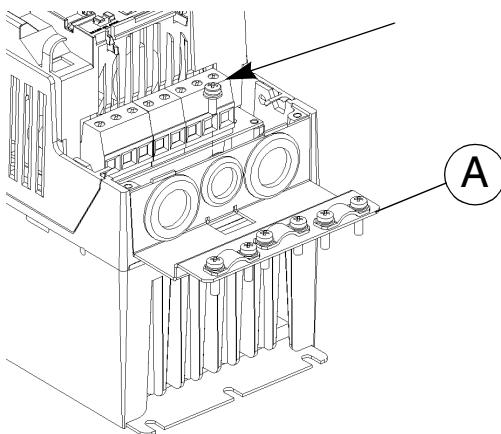


Рис. 18 Закрепление уплотнительной пластины для силовых кабелей (А), преобразователи частоты типа IP 21 / NEMA1.

Таблица 4Кабельные соединения.

Контакт	Описание	Примечание
U1, V1, W1	3-фазный источник питания	Не используйте однофазный источник!
PE	Защитное заземление	При определении поперечного сечения кабеля следуйте местным правилам.
U2, V2, W2	Выход питания для электродвигателя.	См. R
Uc+, Uc-	Шина постоянного тока	Для поставляемого по дополнительному заказу блока торможения ACS-BRK.
⏏	Экран кабеля электродвигателя	

В отношении поперечного сечения и типа кабеля следуйте местным правилам. Используйте экранированный кабель подвода к электродвигателю.

Во избежание возникновения электромагнитных помех прокладывайте кабель электродвигателя вдаль от проводов управления и от кабеля подачи питания..

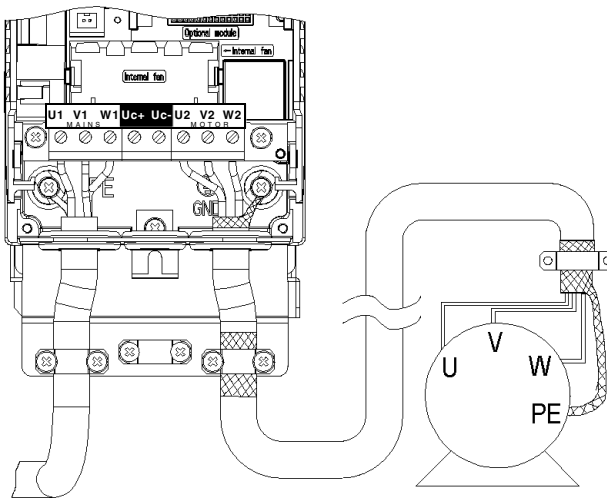


Рис. 19 Подключение кабеля электродвигателя для рам размеров R1 и R2 (IP 21 / NEMA1).

Примечание! “Приложение С” на стр. 169.

⚠️ Примечание! Выходной контактор может использоваться только как устройство обеспечения безопасности. Не замыкайте контактор при работе ACS 400.

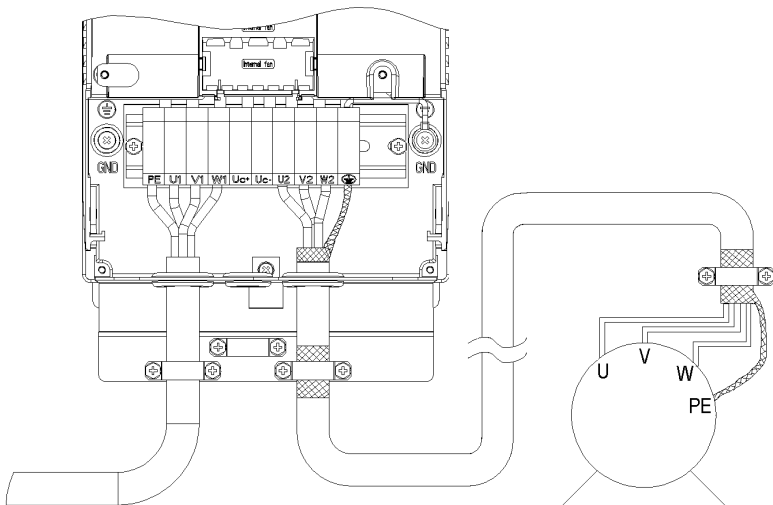


Рис. 20 Подключение кабеля электродвигателя для рам размеров R3 и R4 (IP 21 / NEMA1).

Уплотнительная пластина для кабелей управления (B), см. рис. 17

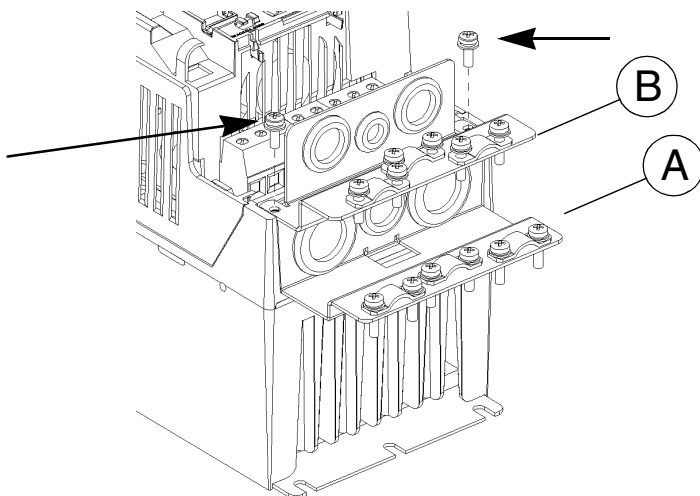


Рис. 21 Крепление уплотнительной пластины для кабелей управления (B), преобразователи частоты типа IP 21 / NEMA1

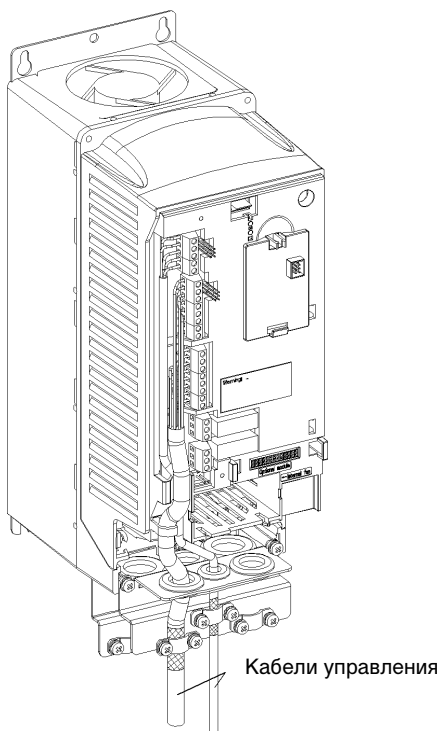


Рис. 22 Подключение кабелей управления (IP 21 / NEMA1).
Примечание! "Приложение С" на стр. 169.

Устройства IP 54

В комплект поставки преобразователей частоты ACS 400 типа IP 54 (NEMA12) входит упаковка с пятью винтами и двумя уплотнительными пластинами.

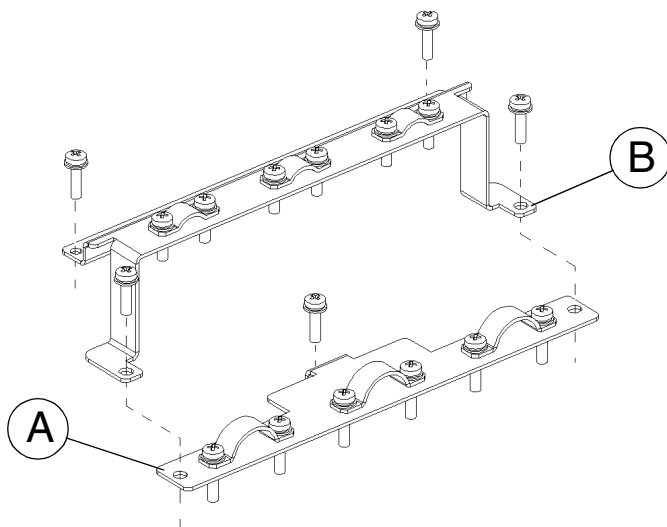


Рис. 23 Уплотнительная пластина для **силовых кабелей (А)** и для **кабелей управления (В)**, преобразователи частоты типа IP 54 / NEMA 12.

Порядок открытия передней крышки см. в разделе “Удаление крышки” на стр. 7.

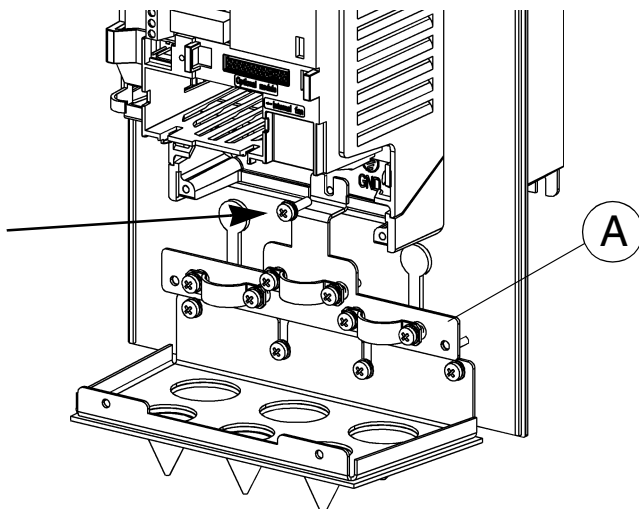


Рис. 24 Крепление уплотнительной пластины для силовых кабелей (А), преобразователи частоты типа IP 54 / NEMA12.

Силовые кабели следует подключать до установки уплотнительной пластины для кабелей управления (IP 54 / NEMA12). На уплотняющей поверхности обозначены различные диаметры. После проверки правильности размера кабеля обрежьте уплотнения.

Таблица 5

Контакт	Описание	Примечание
U1, V1, W1	3-фазный источник питания	Не используйте однофазный источник!
PE	Защитное заземление	При определении поперечного сечения кабеля следуйте местным правилам.
U2, V2, W2	Выход питания для электродвигателя.	См. R
Uc+, Uc-	Шина постоянного тока	Для поставляемого по дополнительному заказу блока торможения ACS-BRK.
⏏	Экран кабеля электродвигателя	

В отношении поперечного сечения и типа кабеля следуйте местным правилам. Используйте экранированный кабель подвода к электродвигателю.

Во избежание возникновения электромагнитных помех прокладывайте кабель электродвигателя вдали от проводов управления и от кабеля подачи питания.

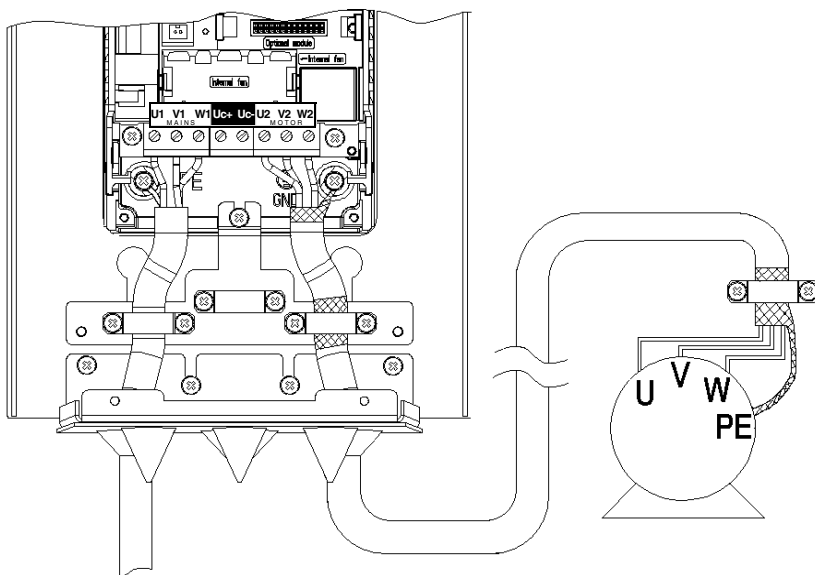


Рис. 25 Подключение кабеля электродвигателя для рам размеров R1 и R2 (IP 54/NEMA12).

Примечание! "Приложение С" на стр. 169.

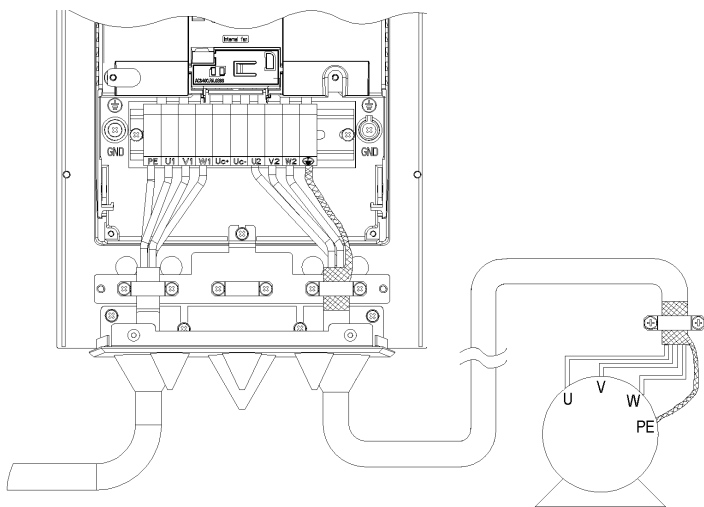


Рис. 26 Подключение кабеля электродвигателя для рам размеров R3 и R4 (IP 54/NEMA12).

Примечание! “Указания по обеспечению электромагнитной совместимости преобразователей ACS 400” на стр. 169.

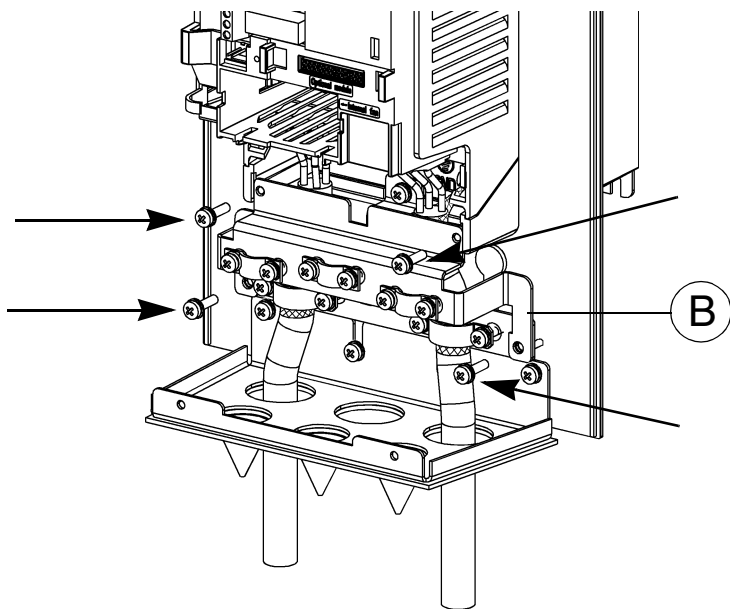


Рис. 27 Крепление уплотнительной пластины для кабелей управления (B), преобразователи частоты типа IP 54 / NEMA12.

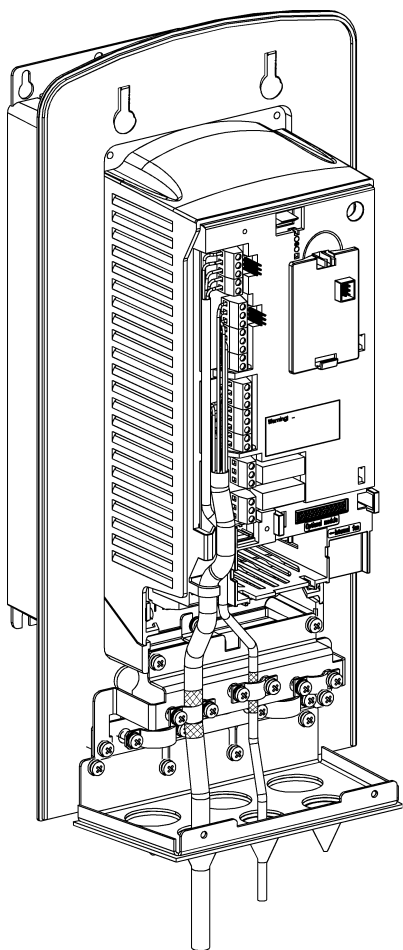


Рис. 28 Подключение кабелей управления (IP 54 / NEMA12).

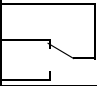
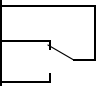
Примечание! “Указания по обеспечению электромагнитной совместимости преобразователей ACS 400” на стр. 169.

К Контакты управления

Основной разъем ввода/вывода X1

Таблица 6

X1	Обознач.	Описание	
1	SCR	Контакт для подключения экрана сигнального кабеля. (Подключается внутри устройства к заземлению рамы).	
2	AI 1	1 канал аналогового входа, программируемый. По умолчанию: 0 - 10 В ($R_i = 200 \text{ кОм}$) (DIP-переключатель: AI1 разомкнут) \Leftrightarrow опорная частота 0 - 50 Гц 0 - 20 мА ($R_i = 500 \text{ Ом}$) (DIP-переключатель: AI1 замкнут) \Leftrightarrow опорная частота 0-50 Гц Разрешение 0,1 % погрешность $\pm 1 \%$.	
3	AGND	Общая точка для аналогового входа. (Подключена внутри блока к раме через резистор 1 МОм.)	
4	10 V	10 В/10 мА - выход опорного напряжения для потенциометра аналогового входа, погрешность $\pm 2 \%$.	
5	AI 2	2 канал аналогового входа, программируемый. По умолчанию: 0 - 20 мА ($R_i = 500 \text{ Ом}$) (DIP-переключатель: AI2 замкнут) 0 - 10 В ($R_i = 200 \text{ кОм}$) (DIP-переключатель: AI1 разомкнут) Разрешение 0,1 % погрешность $\pm 1 \%$.	
6	AGND	Общая точка для аналогового входа. (Подключена внутри блока к раме через резистор 1 МОм.)	
7	AO1	Аналоговый выход, программируемый. По умолчанию: 0 - 20 мА (нагрузка $< 500 \text{ Ом}$) \Leftrightarrow выходная частота 0 - 50 Гц. Типовая погрешность $\pm 3 \%$.	
8	AGND	Общий для сигналов обратной связи DI (внутреннее подключение к заземлению рамы через сопротивление номиналом 1 МОм).	
9	24 V	Выход вспомогательного напряжения 24 В постоянного тока (+20%, -10%)/ 250 мА (по отношению к AGND). Защищено от короткого замыкания.	
10	DCOM1	Общий провод цифрового входа для DI1, DI2 и DI3. Для активизации цифрового входа необходимо, чтобы между этим входом и DCOM1 было $\geq +10 \text{ В}$ (или $\leq -10 \text{ В}$). Напряжение 24 В может поступать от ACS 400 (X1:9), как это и указано в примере соединения (см. L), либо от источника напряжения 12 - 24 В любой полярности.	
Конфигурация DI		Предприятие-изготовитель (0)	Предприятие-изготовитель (1)
11	DI 1	Пуск. Активизирует для пуска. Электродвигатель разгонится до опорной частоты. Для останова отключите электродвигатель. Электродвигатель остановится по инерции.	Пуск. Если активизирован DI 2, то кратковременная активизация DI 1 приводит к пуску ACS 400.
12	DI 2	Реверс. Активизирует вращение в обратном направлении.	Останов. Кратковременное отключение всегда приводит к останову ACS 400.
13	DI 3	Толчковое (шаговое) перемещение. Активизируйте для перевода выходной частоты в шаговый режим (по умолчанию: 5 Гц).	Реверс. Активизирует вращение в обратном направлении.
14	DI 4	Должен быть деактивизирован для предприятия-изготовителя (0).	Должен быть активизирован предприятия-изготовителя (1).
15	DI 5	Выбор пары изменяющихся сигналов (ACC1/DEC1 или ACC2/DEC2).	
16	DCOM2	DCOM2 Общий провод цифрового входа 2 для DI4, DI5	

X1	Обознач.	Описание
17	RO1C	 <p>Релейный выход 1, программируемый (по умолчанию: неисправность => 17 подсоединен к 18). 12 - 250 В переменного тока / 30 В постоянного тока, 10 мА - 2 А</p>
18	RO1A	
19	RO1B	
20	RO2C	 <p>Релейный выход 2, программируемый (по умолчанию: работа => 20 подсоединен к 22). 12 - 250 В переменного тока / 30 В постоянного тока, 10 мА - 2 А</p>
21	RO2A	
22	RO2B	

Импеданс цифрового входа 1,5 кОм.

Используйте многожильный скрученный провод 0,5-1,5 мм².

Примечание! DI 4 читается только при включении питания (заводской макрос 0 и 1).

Примечание! По причинам, связанным с предохранением от неисправностей, реле неисправности вырабатывает сигнал «неисправность» при отключении питания ACS 400.

Примечание! Контакты 3, 6 и 8 находятся под одним и тем же потенциалом.

Примечание! DI4 и DI5 гальванически изолированы от DI1 - DI3. Для использования DI4 и DI5 необходимо подключить проволочную перемычку. Подробнее см. раздел L.



Примечание! Если установлена панель управления, то могут быть выбраны и другие макросы. Цифровой вход зависит от выбранного макроса.

Конфигурирование аналогового входа



Аналоговый входной сигнал выбирается с помощью DIP-переключателя: AI разомкнут = вход напряжения (U) и AI замкнут = токовый вход (I).

Примеры выбора аналогового входного сигнала

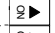

1. AI1 = U 0 - 10 В
AI2 = I 0(4) - 20 мА

AI1: 
AI2: 

2. AI1 = U 0 - 10 В
AI2 = U 0 - 10 В

AI1: 
AI2: 

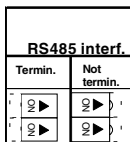
3. AI1 = I 0(4) - 20 мА
AI2 = I 0(4) - 20 мА

AI1: 
AI2: 

RS485 контакт X3

Таблица 7

X3	Описание
1	Экран
2	B
3	A
4	AGND
5	Экран



Оконечная нагрузка выбирается с помощью DIP-переключателя.

L Примеры соединений

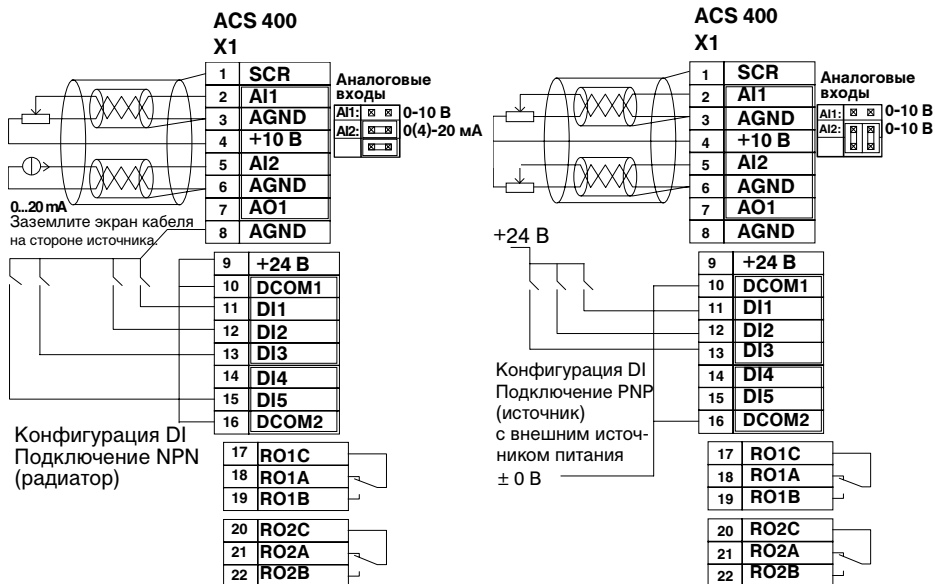


Рис. 29 Примеры конфигурации ввода/вывода.

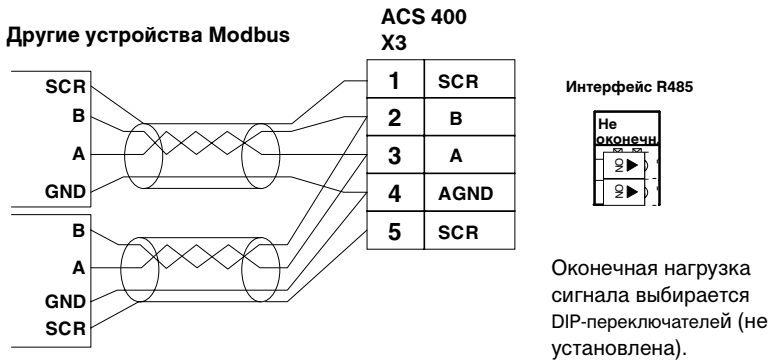


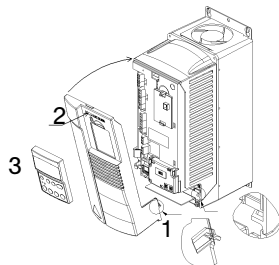
Рис. 30 Многоточечное включение RS485.

М Возврат крышки на место

Не включайте питание до тех пор, пока не будет возвращена на место передняя крышкаа.

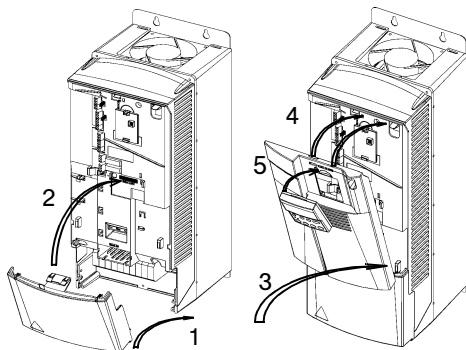
Устройства IP 21 / NEMA1:

1. Сначала найдите нижние фиксирующие зажимы и повесьте на них крышку.
2. Защелкните на место удерживающий рычаг.
3. Установите пульт управления.



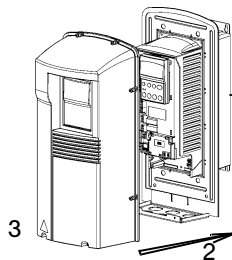
Установка передней крышки на устройства IP 21/ NEMA1 типоразмера ACS401-x016-3-х и выше.

1. Подвесьте нижние штыри нижней части передней крышки.
2. Защелкните на место удерживающий рычаг.
3. Подвесьте нижние штыри.
4. Защелкните на место удерживающий рычаг.
5. Установите на место панель управления (если имеется).



Устройства IP54 / NEMA12:

1. Установите пульт управления.
2. Установите переднюю крышку.
3. Затяните винты (макс. момент 1,5 Нм).



Н Включение питания

При подаче на ACS 400 питания начинает светиться зеленый светодиод.

Примечание! В течение пяти минут питание можно включать только три раза.

Примечание! Прежде чем увеличивать скорость вращения двигателя, убедитесь в том, что он вращается в нужном направлении.

О Информация, связанная с охраной окружающей среды

Упаковка выполнена из гофрированного картона и допускает повторное использование.

Ликвидируемое изделие содержит ценные сырьевые материалы, которые должны быть утилизированы, что позволит сэкономить энергию и природные ресурсы. Указания по ликвидации изделия можно получить в отделе реализации продукции ABB и в обслуживающих компаниях.

Р Защитные характеристики

Защита преобразователя ACS 400 производится по целому ряду технических характеристик:

- Превышение по току
- Перенапряжение
- Недостаток напряжения
- Перегрев (превышение температуры)
- Неисправность выходного заземления
- Короткое замыкание по выходу
- Потеря фазы на входе (3-фазное питание)
- Защита от короткого замыкания терминала ввода/вывода
- Защита от перегрузки электродвигателя (см. **Q**)
- Защита от перегрузки по выходу (см. **R**)
- Защита от опрокидывания электродвигателя
- Недогрузка

В ACS 400 имеются следующие светодиодные индикаторы аварийных ситуаций и неисправностей:

- По поводу расположения светодиодных индикаторов обратитесь к разделу Е, либо если в вашем устройстве подключен пульт управления ACS-PAN-A – см. инструкции на стр. 33.

Таблица 8

Красный светодиод: выключен; Зеленый светодиод: мигает	
НЕ СООТВЕТСТВУЮЩЕЕ НОРМЕ СОСТОЯНИЕ	
<p>ВОЗМОЖНЫЕ ПРИЧИНЫ:</p> <ul style="list-style-type: none"> • Наклон характеристики разгона или торможения слишком велик по отношению к моменту нагрузки. • Прерывание вследствие короткого замыкания 	<p>НЕ СООТВЕТСТВУЮЩЕЕ НОРМЕ СОСТОЯНИЕ</p> <ul style="list-style-type: none"> • Преобразователь частоты ACS 400 не способен полностью следовать командам управления. • Мигание продолжается в течение 5 секунд.

Таблица 9

Красный светодиод: светится; Зеленый светодиод: светится	
НЕИСПРАВНОСТЬ	
<p>ВОЗМОЖНЫЕ ПРИЧИНЫ:</p> <ul style="list-style-type: none"> • Кратковременная (переходная) перегрузка по току • Перенапряжение/недостаточное напряжение • Перегрев (превышение температуры) • Перегрузка двигателя (см. раздел Q) <p>ПРОВЕРИТЬ:</p> <ul style="list-style-type: none"> • наличие возмущений в линии питания • наличие механических проблем в приводе, которые могут привести к перегрузке по току • отсутствие загрязнения радиатора 	<p>ОПЕРАЦИЯ:</p> <ul style="list-style-type: none"> • Для сброса неисправности подайте сигнал останова. • Для повторного пуска привода подайте сигнал пуска. <p>Примечание:</p> <ul style="list-style-type: none"> • Если привод не запускается, то убедитесь в том, что входное напряжение находится в допустимых пределах.

Таблица 10

Красный светодиод: мигает; Зеленый светодиод: светится	
НЕИСПРАВНОСТЬ	
<p>ВОЗМОЖНЫЕ ПРИЧИНЫ:</p> <ul style="list-style-type: none"> • Неисправность выходного заземления • Короткое замыкание • Слишком большие пульсации на шине постоянного тока <p>ПРОВЕРИТЬ:</p> <ul style="list-style-type: none"> • изоляцию в цепи электродвигателя • предохранители и фазу питания 	<p>ОПЕРАЦИЯ:</p> <ul style="list-style-type: none"> • Отключите питание. • Подождите, пока погаснут светодиоды. • вновь включите питание. <p>Внимание! Эта операция может привести к пуску привода.</p>

Примечание! Каждый раз, когда преобразователь ACS 400 обнаруживает состояние неисправности, активизируется реле неисправности. Электродвигатель останавливается и преобразователь ACS 400 переходит в режим ожидания сброса (возврата в исходное состояние). Если неисправность не устраняется и при этом не удалось выявить какую-либо ее внешнюю причину, то обратитесь к вашему поставщику преобразователя ACS 400.

Q Защита электродвигателя от перегрузки

Если ток электродвигателя I_{out} превосходит номинальный ток электродвигателя I_N в течение длительного промежутка времени, то преобразователь ACS 400 отключает электродвигатель и тем самым автоматически защищает его от перегрева.

Время отключения зависит от степени перегрузки (I_{out} / I_N), значения выходной частоты и $f_{ном}$. Приведенные значения времени относятся к «пуску электродвигателя из холодного состояния».

ACS 400 обеспечивает защиту от перегрузки в соответствии с Национальными электротехническими нормами (США). The default setting for motor thermal protection is ON. Подробнее см. параметры группы 30, стр. 92 настоящего руководства.

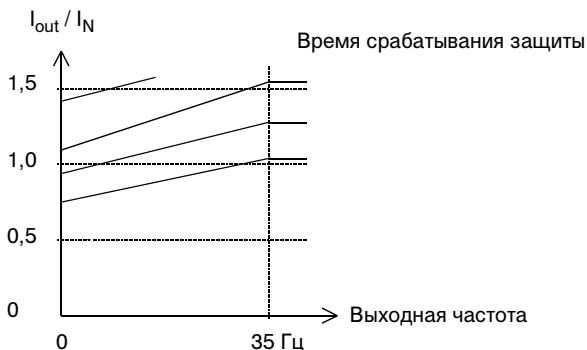
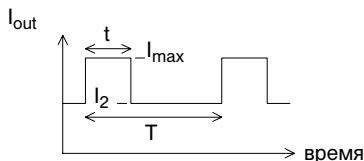


Рис. 31

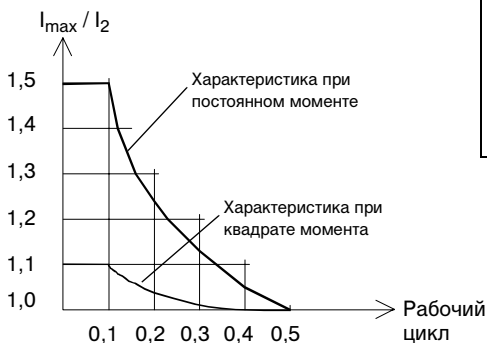
R Нагрузочная способность преобразователя ACS 400

В случае перегрузки по выходу преобразователь ACS 400 выводит аварийное сообщение, а затем производит отключение.



рабочий цикл = t/T

$T < 10$ мин.



Температура окружающей среды $\theta_{окр}$ макс. равна 40°C .

50°C допускается в том случае, если номинальное значение I_2 и I_{max} снижается до 90 %.

I_{max} = максимальный выходной ток (в приложениях с квадратичным ($I_{2NSQmax}$) и постоянным (I_{2Nmax}) моментом, см. табл. 11.

Рис. 32

S Типовые серии и технические данные

Таблица 11

400-вольтовые серии											
3-фазное входное U_1 380 - 480 В $\pm 10\%$ 48 - 63 Гц	ACS401-	004-3-X	005-3-X	006-3-X	009-3-X	011-3-X	016-3-X	020-3-X	025-3-X	030-3-X	041-3-X
Размер рамы		R1			R2		R3	R4			
Номинальные значения (См. G)	Единица измерения										
Номинальная P_N электродвигателя Характеристика при квадрате момента	кВт	3,0	4,0	5,5	7,5	11	15	18,5	22	30	37
Входной ток I_{1NSQ}	A	6,2	8,3	11,1	14,8	21,5	29	35	41	56	68
Выходной ток I_{2NSQ}	A	6,6	8,8	11,6	15,3	23	30	38	44	59	72

400 -вольтовые серии												
3-фазное входное U_1 380 - 480 В ± 10 % 48 - 63 Гц	ACS401-	004-3-X	005-3-X	006-3-X	009-3-X	011-3-X	016-3-X	020-3-X	025-3-X	030-3-X	041-3-X	
Максимальный выходной ток $I_{2NSQmax}^*$	A	7,3	9,7	12,8	16,8	25,3	33	42	48	65	79	
Номинальная P_N Постоянные момент и мощность	кВт	2,2	3,0	4,0	5,5	7,5	11	15	18,5	22	30	
Входной ток I_{1N}	A	4,7	6,2	8,3	11,1	14,8	21,5	29	35	41	56	
Выходной ток I_{2N}	A	4,9	6,6	8,8	11,6	15,3	23	30	38	44	59	
Максимальный выходной ток* I_{2Nmax}	A	7,4	9,9	13,2	17,4	23	34	45	57	66	88	
Выходное напряжение U_2	B	0 - U_1										
Частота переключений f_{SW}	кГц	4 (Стандартная) 8 (При малых шумах**)										
Защитные пределы	(См. O)											
Перегрузка по току (пиковая)	A	20,3	27,5	37	48	64	76	99	125	145	195	
Перенапряжение: Предел срабатывания	$V_{=}$	842 (соответствует 624 В переменного тока на входе)										
Недостаток напряжения: Предел срабатывания	$V_{=}$	333 (соответствует 247 В переменного тока на входе)										
Перегрев (превышение температуры)	$^{\circ}C$	95 (радиатор)										
Максимальная длина кабеля $f_{sw} = 4$ кГц $f_{sw} = 8$ кГц	м	100 50		200 100		200 100		200 100				
Максимальные размеры проводов и моменты затягивания соединителей												
Контакты питания***	мм ²	10, AWG6 (витой) / Момент 1,3-1,5 Нм					16, AWG4 (витой) / Момент 1,5-1,8 Нм		35, AWG2 (витой) / Момент 3,2-3,7 Нм			
Контакты управления	мм ²	0,5 - 1,5 (AWG22...AWG16) / Момент 0.4 Нм										
Линейный предохранитель 3~ **** ACS401-	A	10	10	16	16	25	35	50	50	63	80	
Потери мощности (в номинальной точке)												
Силовая цепь	Вт	90	120	170	230	330	450	560	660	900	1100	
Цепь управления	Вт	6	6	6	6	6	6	6	6	6	6	

* Мощные каскады рассчитаны на непрерывное потребление тока I_{2NSQ} . Эти значения справедливы при высоте не более 1000 м над уровнем моря. См. **Q**

** Установки с малым уровнем шума возможны только при использовании поставляемого по дополнительному заказу пульта управления. При рабочей температуре окружающей среды 0...40°C номинальные значения P_N и I_2 снижаются до 80%.

*** Сечение кабелей следует выбирать в соответствии с местными правилами, см. Н. Рекомендуется использовать экранированные кабели для электродвигателей.

**** Тип предохранителей: UL класса CC или T. Для установок, отличающихся от UL, - IEC269 gG.

Примечание! Используйте силовой кабель, рассчитанный на 60°C (75°C, если температура окружающей среды превышает 45°C).

Внимание! Если в выходной линии установлен контактор или иное размыкающее устройство, на преобразователь ACS 400 необходимо подать сигнал остановки или сигнал РАЗРЕШЕН ПУСКА (параметр 1601) (с дополнительного контакта контактора) для того, чтобы преобразователь ACS 400 был остановлен в режиме выбега по инерции сразу же после размыкания контактора. Неправильное подключение контактора может стать причиной повреждения преобразователя ACS 400 и контактора.

Преобразователь ACS 400 предназначен для использования в сетях, обеспечивающих симметричный ток не более 65 кА эф., макс. 480 В.

T Соответствие требованиям стандартов и нормативов

Маркировка CE

Преобразователь ACS 400 соответствует требованиям следующих европейских документов

- Директиве по низковольтной аппаратуре 73/23/EEC с дополнениями
- Директиве по электромагнитной совместимости 89/336/EEC с дополнениями

Соответствующие документы и основные стандарты могут быть получены по запросу.

Примечание! “Указания по обеспечению электромагнитной совместимости преобразователей ACS 400” на стр. 169.

Преобразователь частоты и Полный модуль привода (CDM) или Базовый модуль привода (BDM), в соответствии с тем определением, которое приведено в IEC 61800-2, не рассматриваются в качестве устройств, относящихся к обеспечению безопасности в рамках Директивы по машинному оборудованию или соответствующих гармонизированных стандартов. CDM/BDM/преобразователь частоты можно рассматривать в качестве части устройства обеспечения безопасности, если конкретные функции CDM/BDM/преобразователя частоты удовлетворяют требованиям конкретного стандарта обеспечения безопасности. Конкретные функции CDM/BDM/преобразователя частоты и соответствующий им стандарт обеспечения безопасности указаны в документации на оборудование.

Метки UL, cUL и C-маркировка

Преобразователь ACS 400 соответствует требованиям, необходимым для получения меток UL, cUL и C-маркировки для всех диапазонов мощности и классов защиты IP 21 и IP 54.

U Дополнительные устройства

ACS 400-PAN-A

Пульт управления для использования вместе с преобразователем ACS 400.

ACS-100-PAN

Пульт управления для использования вместе с преобразователями ACS 100 / ACS 140 / ACS 400.

PEC-98-0008

Комплект удлинительных кабелей пульта управления для преобразователей ACS 100 / ACS 140 / ACS 400.

ACS400-IFxx-3

RFI input filters.

ACS-BRK-

Блоки торможения.

НОСН-

Output chokes.

Адаптер RS485/232

Модуль связи DDCS

Для использования адаптеров шины нейтралы (fieldbus) и модулей расширения ввода/вывода.

Преобразователь ACS 400 поддерживается DriveWare

Обратитесь к вашему поставщику.

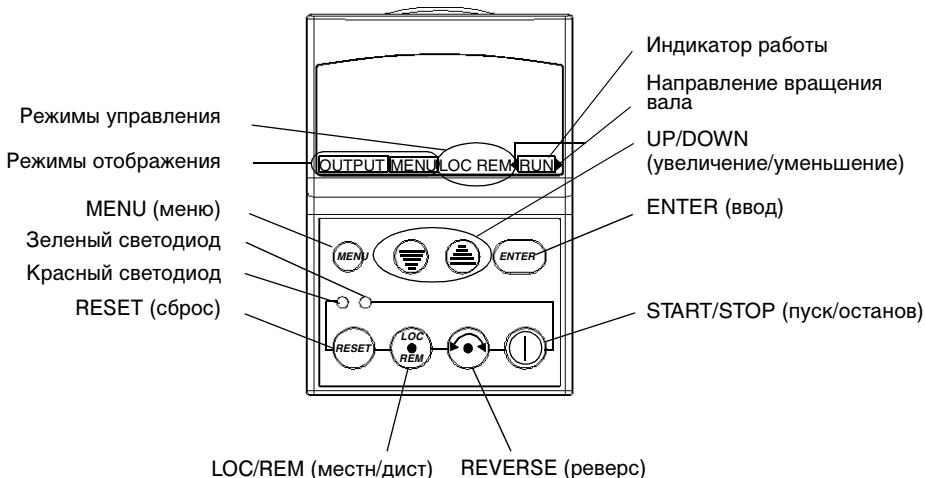
Комплект для монтажа на фланце

Более подробную информацию можно получить у поставщика оборудования ABB.

ПРОГРАММИРОВАНИЕ

Пульт управления ACS-PAN-A

ACS-PAN-A представляет собой буквенно-цифровой пульт управления с жидкокристаллическим дисплеем и различными языками отображения информации. В любое время пульт управления может быть подключен и отключен от преобразователя. Пульт может быть использован для копирования параметров в другие преобразователи ACS 400 с той же версией программного обеспечения (параметр 3301).



Режимы управления

При самом первом включении питания привода он управляется с блока операторского терминала X1 (дистанционное управление **REM**). Управление преобразователем ACS 400 происходит с пульта управления в том случае, когда он находится в режиме местного управления (**LOC**).

Переключение в режим местного управления (**LOC**) осуществляется путем нажатия и удержания в этом состоянии клавиши LOC/REM (местный/дистанционный) до тех пор, пока на дисплее не появится сначала надпись «МЕСТНОЕ УПРАВЛЕНИЕ», либо позднее надпись «ВКЛ МЕСТН БЕЗ ОСТ-КИ»:

- Если кнопку отпустить при отображении на дисплее надписи «МЕСТНОЕ УПРАВЛЕНИЕ», то опорная частота пульта устанавливается равной текущей внешней частоте и привод останавливается.
- Если в этот момент отображается «ВКЛ МЕСТН БЕЗ ОСТ-КИ», то текущее состояние работа/останов и опорная частота копируются со ввода/вывода пользователя.

Пуск и останов привода осуществляется нажатием клавиши START/STOP (пуск/останов).

Изменение направления вращения вала осуществляется нажатием клавиши REVERSE (реверс) (для параметра 1003 должно быть задано значение «ВПЕРЕД, НАЗАД»).

Обратное переключение в режим дистанционного управления (**REM**) осуществляется путем нажатия и удержания в этом состоянии клавиши LOC/REM (местный/дистанционный) до тех пор, пока на дисплее не появится надпись «ДИСТАНЦИОН УПРАВЛЕН».

Направление вращения вала

РАБОТАЕТ > < РАБОТАЕТ	<ul style="list-style-type: none">• Привод работает в заданной точке• Вал вращается вперед (>) или назад (<)
РАБОТАЕТ > (или < РАБОТАЕТ) Конец стрелки быстро мигает	Привод работает, но не в заданной точке.
> (или <) Конец стрелки медленно мигает	Привод остановлен.

Дисплей выходных данных

При подаче питания на пульт управления на нем отображается ряд фактических значений параметров, см. Рис. 33. При нажатии и удержании в этом состоянии клавиши MENU на пульте управления вновь отображается дисплей **OUTPUT (выход)**.

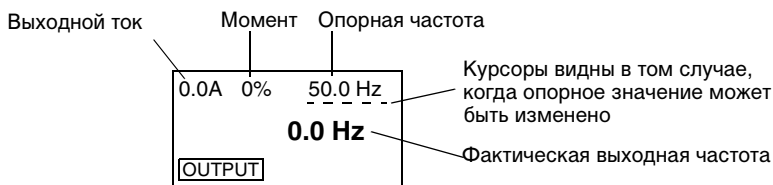


Рис. 33 Переменные дисплея выходных данных

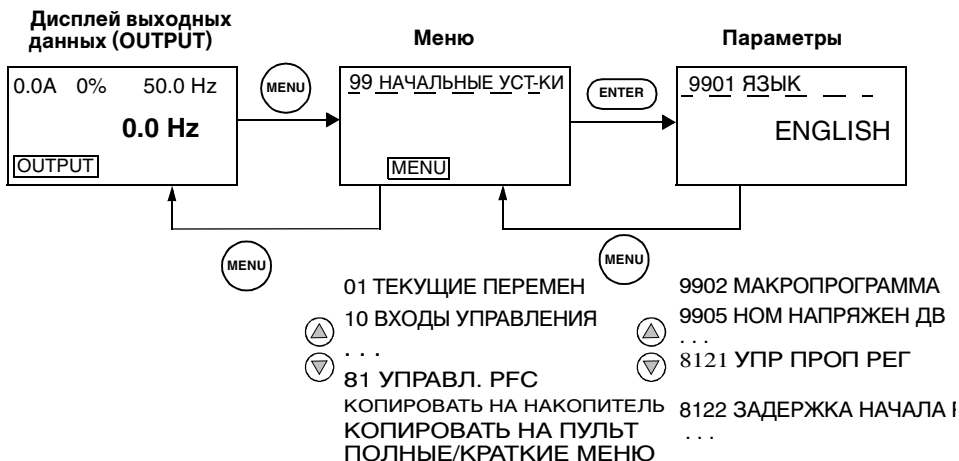
Опорная частота может быть изменена, когда она подчеркнута, с помощью клавиш UP/DOWN. Нажатие клавиши UP или DOWN приводит к немедленному изменению на выходе.

Опорное значение может быть изменено в режиме местного управления, но его можно изменить и в дистанционном режиме, если параметры ACS 400 заданы соответствующим образом.

Структура меню

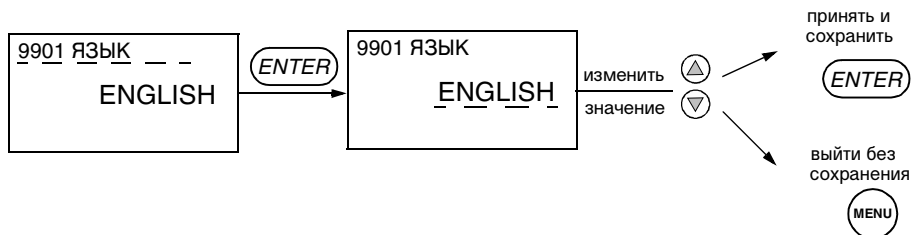
Преобразователь ACS 400 характеризуется большим числом параметров. Из их числа вначале отображаются только так называемые **основные параметры**. Подробная информация по заданию полного набора параметров приводится в разделе “Выбор полного набора параметров” на стр. 37.

Меню содержит группы параметров и функции меню.



Установка значений параметров

Режим установки параметров вводится нажатием клавиши ENTER. В режиме установки все значения параметров подчеркнуты. Изменение значений параметров производится нажатием клавиш UP/DOWN. Измененное значение записывается в память нажатием клавиши ENTER. Нажатием клавиши MENU можно отменить произведенные изменения и отменить режим



Примечание! В режиме изменения параметров курсор мигает в то время, когда изменяется значение конкретного параметра.

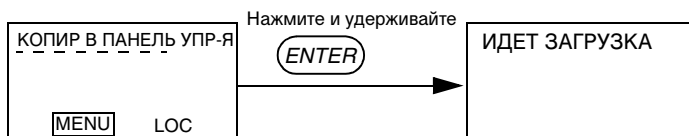
Примечание! Чтобы в режиме установки параметров увидеть значение параметра, установленное по умолчанию, нажмите одновременно клавиши UP/DOWN.

Функции меню

Прокрутите меню до появления необходимой функции, затем нажмите и удерживайте в нажатом состоянии клавишу ENTER до тех пор, пока дисплей не начнет мигать, указывая на начало операции.

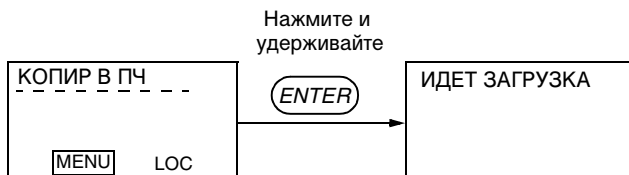
Примечание! Копирование значений параметров не распространяется на все параметры. Исключение составляют параметры: 9901, 9905-9910, 1605, 1607, 5002, 5201 и все параметры Группы 51. См. полное описание этих параметров в разделе “Полный перечень параметров ACS 400” на стр. 61.

Копирование параметров из привода в пульт



Примечание! Привод должен быть остановлен и находиться в режиме местного управления. ПАРАМЕТР 1602 БЛОКИР ПАРАМ должен быть установлен в 1 (ОТКРЫТО).

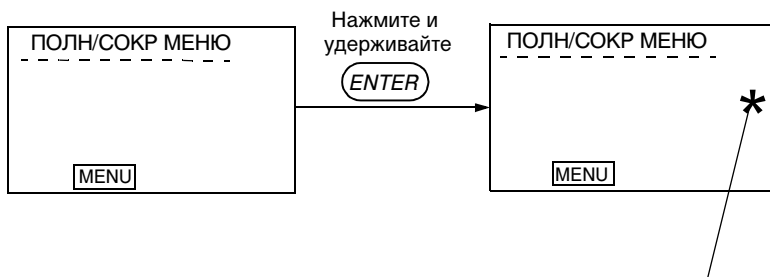
Копирование параметров из пульта в привод



Примечание! Привод должен быть остановлен и находиться в режиме местного управления. ПАРАМЕТР 1602 БЛОКИР ПАРАМ должен быть установлен в 1 (ОТКРЫТО).

Выбор полного набора параметров

Изначально на дисплее отображаются только основные параметры. При активном меню во второй строке отображения меню появляется символ звездочка. Для возврата к укороченному меню следует вновь активизировать эту функцию.



Отображается, если активизировано полное

Светодиодные индикаторы

Красный светодиод	Зеленый светодиод	
ВЫКЛЮЧЕН	СВЕТИТСЯ	Питание включено и привод работает нормально.
ВЫКЛЮЧЕН	МИГАЕТ	Активизирован аварийный сигнал.
СВЕТИТСЯ	СВЕТИТСЯ	Активизирован сигнал неисправности. С пульта управления может быть осуществлен сброс привода.
МИГАЕТ	СВЕТИТСЯ	Активизирован сигнал неисправности. Для сброса привода и возврата его в исходное состояние следует отключить питание.

Диагностические сообщения

Если на панели ACS-PAN-A горит или мигает красный светодиод, это означает, что активна авария. На дисплее панели управления мигает соответствующее сообщение о неисправности.

Если на панели ACS-PAN-A мигает зеленый светодиод, это означает, что активен аварийный сигнал. На дисплей панели управления выводится соответствующее аварийное сообщение. Аварийные сигналы 1-7 возникают при нажатии на кнопки и для них зеленый светодиод не мигает.

Аварийные сообщения и сообщения о неисправностях исчезают при нажатии на панели управления кнопок MENU, ENTER или кнопок со стрелками. Если аварийный сигнал или неисправность не устранены, то сообщение появится снова через несколько секунд после последнего нажатия кнопки.

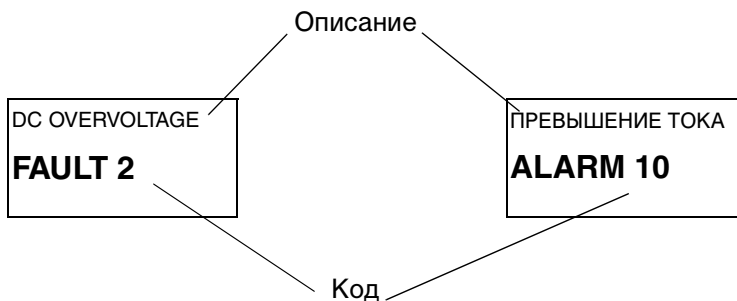


Рис. 34 Сообщения о неисправностях и аварийные сообщения

Полный список аварийных сообщений и неисправностей приводится в разделе «Диагностика».

Сброс и возврат привода в исходное состояние с пульта управления

Для сброса неисправности при светящемся красном светодиоде следует нажать клавишу RESET.

Предупреждение! В случае дистанционного управления сброс неисправности может привести к пуску привода.

Для сброса неисправности при мигающем красном светодиоде следует отключить питание.

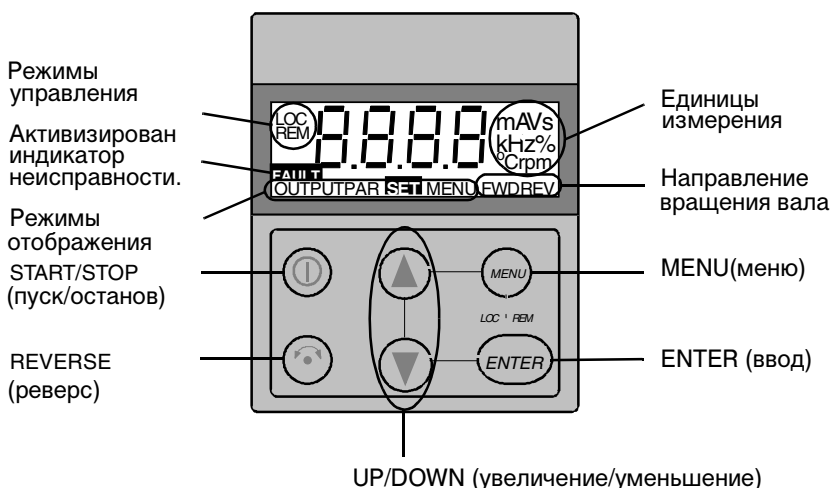
Предупреждение! Повторное включение питания может привести к немедленному пуску привода.

Регулировка контрастности

Контрастность дисплея может быть отрегулирована в любое время. Для увеличения контрастности нажмите и удерживайте кнопки ENTER и UP (Вверх). Для уменьшения контрастности нажмите и удерживайте кнопки ENTER и DOWN (Вниз). Кнопки необходимо нажимать одновременно.

Пульт управления ACS100-PAN

В любое время пульт управления может быть подключен и отключен от преобразователя.



Режимы управления

При самом первом включении питания привода он управляется с зажимов управления (дистанционное управление **REM**). Управление преобразователем ACS 400 происходит с пульта управления в том случае, когда он находится в режиме местного управления (**LOC**).

Переключение в режим местного управления (**LOC**) осуществляется путем одновременного нажатия и удержания в этом состоянии клавиш **MENU** и **ENTER** до тех пор, пока на дисплее не появится сначала надпись **Loc** или позднее **LCr** :

- Если клавиши отпустить при отображении на дисплее надписи **Loc** , то опорная частота пульта устанавливается равной текущей внешней опорной частоте и привод останавливается.
- Когда отображается **LCr**, то текущее состояние работа/останов и опорная частота копируются с пользовательского ввода/вывода.

Пуск и останов привода осуществляется нажатием клавиши **START/STOP**.

Изменение направления вращения вала осуществляется нажатием клавиши **REVERSE** (для параметра 1003 должно быть задано значение «ВПЕРЕД,НАЗАД»).

Обратное переключение в режим дистанционного управления (**REM**) осуществляется путем одновременного нажатия и удержания в этом состоянии клавиш **MENU** и **ENTER** до тех пор, пока на дисплее не появится надпись **rE** .

Направление вращения вала

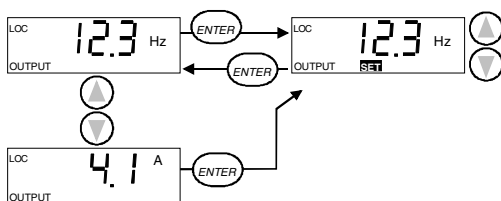
Видна надпись FWD / REV	<ul style="list-style-type: none">• Направление вращения вала прямое / обратное• Привод работает и находится в точке установки
Быстро мигает надпись FWD / REV	Привод разгоняется / тормозится
Медленно мигает надпись FWD / REV	Привод остановлен.

Дисплей выходных данных

При подаче питания на пульт управления на нем отображается действительное значение выходной частоты. При нажатии и удержании в этом состоянии клавиши MENU на пульте управления вновь отображается индикация выхода **OUTPUT**.

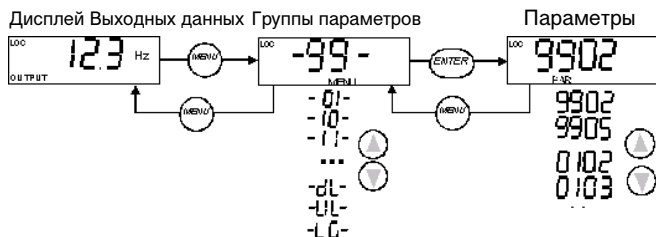
Для переключения с выходной частоты на выходной ток или обратно нажмите кнопку UP или DOWN.

Чтобы установить выходную частоту, нажмите клавишу ENTER. Нажатие клавиши UP или DOWN приводит к немедленному изменению выхода. Для возврата в режим отображения выхода **OUTPUT** вновь нажмите клавишу ENTER.



Структура меню

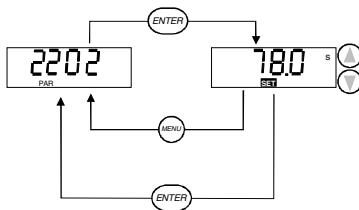
Преобразователь ACS 400 характеризуется большим числом параметров. Из их числа вначале отображаются только так называемые **основные параметры**. Чтобы сделать видимым весь набор параметров, используется функция меню -LG-.



Установка значения параметров

Чтобы отобразить значение параметра, нажмите клавишу ENTER.

Для установки нового значения нажмите и удерживайте в нажатом положении клавишу ENTER до тех пор, пока на дисплее не отобразится надпись **SET**.



Примечание! Надпись **SET** мигает, если значение параметра изменяется. Надпись **SET** не отображается, если значение параметра не может быть изменено.

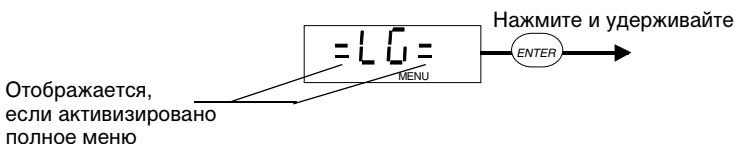
Примечание! Чтобы увидеть значение параметра, установленное по умолчанию, нажмите одновременно клавиши UP/DOWN.

Функции меню

Для получения нужной функции меню прокрутите группы параметров. Чтобы запустить функцию, нажмите и удерживайте в нажатом состоянии клавишу ENTER до тех пор, пока изображение начнет мигать.

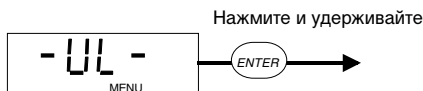
Примечание! Копирование значений параметров распространяется не на все параметры. Исключаются параметры: 9901, 9905-9910, 1605, 1607, 5002, 5201 и все параметры Группы 51. Подробное описание параметров приведено в параграфе “Полный перечень параметров ACS 400” на стр. 61.

Выбор между основным и полным меню



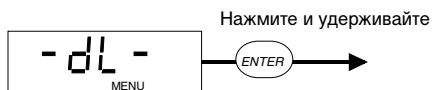
Отображается,
если активизировано
полное меню

Копирование параметров из привода в пульт



Примечание! Привод должен быть остановлен и находиться в режиме местного управления. ПАРАМЕТР 1602 БЛОКИР ПАРАМ ДОЛЖЕН БЫТЬ УСТАНОВЛЕН В 1 (ОТКРЫТО).

Копирование параметров из пульта в привод



Примечание! Привод должен быть остановлен и находиться в режиме местного управления. ПАРАМЕТР 1602 БЛОКИР ПАРАМ ДОЛЖЕН БЫТЬ УСТАНОВЛЕН В 1 (ОТКРЫТО).

Диагностические сообщения

Если на панели ACS-400 горит или мигает красный светодиод, это означает, что активна авария. На дисплее панели управления мигает соответствующее сообщение о неисправности.

Если на панели ACS-400 мигает зеленый светодиод, это означает, что активен аварийный сигнал. На дисплей панели управления выводится соответствующее аварийное сообщение. Аварийные сигналы 1-7 возникают при нажатии на кнопки и для них зеленый светодиод не мигает.

Аварийные сообщения и сообщения о неисправностях исчезают при нажатии на панели управления кнопок MENU, ENTER или кнопок со стрелками. Если аварийный сигнал или неисправность не устранены, то сообщение появится снова через несколько секунд после последнего нажатия кнопки.



Рис. 35 Сообщения о неисправностях и аварийные сообщения.

Полный список аварийных сообщений и неисправностей приводится в разделе «Диагностика».

Сброс и возврат привода в исходное состояние с пульта управления

Для сброса неисправности при светящемся красном светодиоде следует нажать клавишу START/STOP.

Внимание! В случае дистанционного управления сброс неисправности может привести к пуску привода.

Для сброса неисправности при мигающем красном светодиоде следует отключить питание.

Внимание! Повторное включение питания может привести к немедленному пуску привода.

Основные параметры преобразователя ACS 400

Преобразователь ACS 400 характеризуется большим количеством параметров. Первоначально отображаются только так называемые основные параметры.

В тех применениях, где все нужные функции могут обеспечиваться с помощью предварительно программируемых прикладных макросов преобразователя ACS 400, достаточно произвести установку только небольшого количества основных параметров. Полное описание программируемых возможностей, предоставляемых преобразователем ACS 400, приведено в разделе "Полный перечень параметров ACS 400", начиная со с. 61.

Основные параметры перечислены в приведенной ниже таблице.

S = Эти параметры могут быть изменены только при остановленном приводе.

Код	Наименование	Пользователь	S
Группа 99			
НАЧАЛЬНЫЕ УСТАНОВКИ			
9901	ЯЗЫК Выбор языка. 0 = ENGLISH 4 = ESPAÑOL 8 = DANSK 12 = RESERVED 1 = ENGLISH (AM) 5 = PORTUGUES 9 = SUOMI 2 = DEUTSCH 6 = NEDERLANDS 10 = SVENSKA 3 = ITALIANO 7 = FRANÇAIS 11 = РУССКИЙ		
9902	МАКРОПРОГРАММА Выбор прикладного макроса. Устанавливает значения параметров равными значениям по умолчанию. Подробное описание каждого макроса приведено в разделе "Прикладные макросы", начиная со с. 49. 0 = ЗАВОДСКИЕ УСТАНОВКИ 1 = АББ СТАНДАРТ 2 = 3-ПРОВОДНОЕ УПРАВЛЕНИЕ 3 = ЦИКЛ УПР 4 = М-ПОТЕНЦИОМЕТР 5 = РУЧНОЕ/АВТ 6 = ПИД-РЕГУЛЯТОР 7 = ПРЕД НАМАГН 8 = УПР НАСОСАМИ ВЕНТ Значение по умолчанию: 0 (ЗАВОДСКИЕ УСТАНОВКИ)		✓
9905	НОМ НАПРЯЖЕН ДВ Номинальное напряжение электродвигателя приведено в паспортной табличке электродвигателя. Диапазон этого параметра зависит от типа преобразователя ACS 400. Значение по умолчанию 400 В		✓
9906	НОМ ТОК ДВ Номинальный ток электродвигателя приведен в паспортной табличке электродвигателя. Диапазон значений этого параметра простирается от $0,5 \cdot I_N$ до $1,5 \cdot I_N$, где I_N – номинальный ток преобразователя ACS 400. Значение по умолчанию: I_N		✓

Код	Наименование	Пользователь	S
9907	НОМ ЧАСТОТА ДВ Номинальная частота электродвигателя приведена в паспортной табличке электродвигателя. Диапазон: 0 - 250,0 Гц. По умолчанию: 50,0 Гц		✓
9908	НОМ СКОРОСТЬ ДВ Номинальная скорость электродвигателя приведена в паспортной табличке электродвигателя. Диапазон: 0 - 3600 об/мин По умолчанию: 1440 об/мин		✓
9909	НОМ МОЩНОСТЬ ДВ Номинальная мощность электродвигателя приведена в паспортной табличке электродвигателя. Диапазон: 0 - 100 кВт. По умолчанию: 2,0 - 30 кВт, в зависимости от типа преобразователя частоты		✓
9910	НОМ КФ МОЩН ДВ Номинальный Cos φ электродвигателя приведен в паспортной табличке электродвигателя. Диапазон: 0,50 - 0,99 По умолчанию: 0,83		✓
Группа 01 ТЕКУЩИЕ ПЕРЕМЕННЫЕ			
0128	ПОСЛЕД АВАРИЯ Последняя зарегистрированная неисправность (0=отсутствие неисправности). См. раздел "Диагностика", начиная со с. 153. Надпись может быть удалена с пульта управления одновременным нажатием кнопок UP и DOWN в режиме установки параметров.		
Группа 10 ВХОДЫ УПРАВЛЕНИЯ			
1003	НАПРАВЛЕНИЕ Блокировка направления вращения. 1 = ВПЕРЕД 2 = НАЗАД 3 = ВПЕРЕД,НАЗАД Если вы выбираете направление «ВПЕРЕД,НАЗАД», то направление вращения устанавливается в соответствии с заданной командой направления. По умолчанию: 3 (ВПЕРЕД,НАЗАД) или 1 (ВПЕРЕД) в зависимости от выбранной макропрограммы.		✓
Группа 11 НАСТРОЙКА ЗАДАНИЯ			
1105	ЗАДАНИЕ 1 МАХ Максимальная опорная частота, Гц. Диапазон: 0 - 250,0 Гц. Значение по умолчанию: 50,0 или 52,0 Гц, в зависимости от выбранной макропрограммы.		

Код	Наименование	Пользователь	S
Группа 12 ФИКСИР СКОРОСТИ			
1202	ФИКСИР СКОР 1 Диапазон для всех постоянных скоростей: 0 - 250,0 Гц Значение по умолчанию: 5,0 Hz		
1203	ФИКСИР СКОР 2 Значение по умолчанию: 10,0 Гц		
1204	ФИКСИР СКОР 3 Значение по умолчанию: 15,0 Гц		
Группа 13 АНАЛОГОВЫЕ ВХОДЫ			
1301	MIN АВХ 1 Минимальная величина входа AI1 в процентах. Определяет относительную величину аналогового входа, когда опорная частота достигает минимального значения. Диапазон: 0 - 100 % Значение по умолчанию: 0 %		
Группа 15 АНАЛОГ ВЫХОДЫ			
1503	МАХ ЗНАЧЕН АВЫХ Определяет выходную частоту, когда аналоговый выход достигает 20 мА. Значение по умолчанию: 50,0 или 52 Гц, в зависимости от выбранного прикладного макроса. Примечание. Значение аналогового выхода может программироваться. Задаваемые здесь величины действительны только в том случае, если не были изменены другие параметры конфигурации аналогового выхода. Описание всех параметров приведено в разделе "Полный перечень параметров ACS 400" начало на с. 61.		
Группа 20 ПРЕДЕЛЫ			
2003	МАХ ТОК Максимальный выходной ток. Диапазон: от $0,5 \cdot I_N$ до $1,5 \dots 1,7 \cdot I_N^{**}$, где I_N – номинальный ток преобразователя ACS 400. Значение по умолчанию: $1,5 \cdot I_N$		
2008	МАХ ЧАСТОТА Максимальная выходная частота. Диапазон: 0 - 250 Hz Значение по умолчанию: 50,0 или 52 Гц, в зависимости от выбранной макропрограммы.		✓

** Максимальный коэффициент зависит от типа преобразователя частоты при частоте переключения 4 кГц.

Продолжение таблицы на следующей странице.

Код	Наименование	Пользователь	S
Группа 21 ПУСК/СТОП			
2102	УСЛОВИЯ ОСТАНОВ Условия во время остановки электродвигателя. 1 = ВЫБЕГ Электродвигатель вращается по инерции до остановки. 2 = ПРОГР ЗАМЕДЛ Участок торможения, который определяется временем активного торможения 2203 ВРЕМЯ ЗАМЕДЛЕН1 или 2205 ВРЕМЯ ЗАМЕДЛЕН2. Значение по умолчанию: 1 (ВЫБЕГ)		
Группа 22 УСКОРЕНИЕ/ЗАМЕДЛ			
2202	ВРЕМЯ УСКОРЕН 1 Участок изменения скорости 1: время разгона от нулевой частоты до максимальной (0 - МАКСИМАЛЬНАЯ ЧАСТОТА). Диапазон для всех параметров длительности участка изменения скорости составляет 0,1 - 1800 с. Значение по умолчанию: 5,0 с		
2203	ВРЕМЯ ЗАМЕДЛЕН1 Участок изменения скорости 1: время торможения от максимальной частоты до нулевой (МАКСИМАЛЬНАЯ ЧАСТОТА - 0). Значение по умолчанию: 5,0 с		
2204	ВРЕМЯ УСКОРЕН 2 Участок изменения скорости 2: время разгона от нулевой частоты до максимальной (0 - МАКСИМАЛЬНАЯ ЧАСТОТА). Значение по умолчанию: 60,0 с		
2205	ВРЕМЯ ЗАМЕДЛЕН2 Участок изменения скорости 2: время торможения от максимальной частоты до нулевой (МАКСИМАЛЬНАЯ ЧАСТОТА - 0). Значение по умолчанию: 60,0 с		
Группа 26 УПР ПОЛЕМ ДВИГАТ			
2606	U/f ЗАКОН Отношение U/f – ниже точки ослабления поля. 1 = ЛИНЕЙНЫЙ 2 = КВАДРАТИЧНЫЙ Линейный закон предпочтителен для применений при постоянном вращающем моменте. Квадратичный предпочтителен для привода центробежных насосов и вентиляторов, что позволяет увеличить коэффициент полезного действия электродвигателя и снизить шум. Значение по умолчанию: 1 (ЛИНЕЙНЫЙ)		✓
Группа 33 ИНФОРМАЦИЯ			
3301	ВЕРСИЯ ПРОГР Код версии программного обеспечения.		

S = Эти параметры могут быть изменены только при остановленном приводе.

Прикладные макросы

Прикладные макросы представляют собой группы предварительно программируемых параметров. Они сводят к минимуму количество различных параметров, которые приходится устанавливать во время пуска. Заводской макрос – это макрос, устанавливаемый по умолчанию на предприятии-изготовителе.

Примечание. Эта макропрограмма предназначена для применений, НЕ использующих пульт управления. **При использовании заводского макроса с помощью пульта управления обратите внимание на то, что значения параметров, которые зависят от значения цифрового входа DI4, не могут быть изменены с помощью пульта управления.**

Значения параметров

Выбор прикладного макроса с помощью параметра 9902 макропрограмма установит все остальные параметры (за исключением параметров группы 99 начальные установки, параметра блокировки 1602, параметра сохранения 1607 и групп параметров связи по последовательному каналу 50 -52) в их значения по умолчанию.

Значения по умолчанию некоторых параметров зависят от выбранного макроса. Они указаны при описании каждого макроса. Для других параметров значения по умолчанию приведены в разделе “Полный перечень параметров ACS 400” начало на с. 61.

Примеры соединений

В соответствующих примерах обратите внимание на следующее:

- Все цифровые входы подключены с использованием отрицательной (NPN) логики.

Макропрограмма Заводские установки (0)

Эта макропрограмма предназначена для применений, НЕ использующих пульт управления. Данный макрос обеспечивает универсальную двухпроводную конфигурацию входов/выходов.

Значение параметра 9902 – 0 (заводские уст-ки). Вход ДВХ4 не подключен.


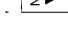
Входные сигналы

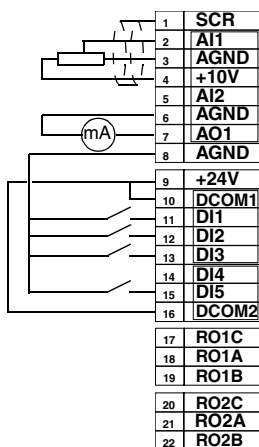
- Пуск, останов и направление (двх 1,2)
- Аналоговый опорный сигнал (АВХ 1)
- Постоянная скорость 1 (двх 3)
- Выбор пары участков изменения скорости 1/2 (двх 5)

Выходные сигналы

- Аналоговый выход АО: Частота
- Релейный выход 1: Неисправность
- Релейный выход 2: Работа

DIP-переключатель

A1:  0 - 10 В
A2:  0(4) - 20 мА



Внешний опорный сигнал 1: 0...10 В \Leftrightarrow 0...50 Гц

Опорное напряжение 10 В₌
Не используется

Выходная частота 0...20 мА \Leftrightarrow 0...50 Гц

+24 В₌

Пуск/Останов: Активизируйте для запуска ACS 400v

Вперед/Назад: Актив. для изменения направления вращения

Постоянная скорость 1: По умолчанию: 5 Гц

Не подключайте!*

Выбор пары участков изменения скорости. Активизируйте для выбора пары участков изменения скорости 2.

Релейный выход 1, программируемый

По умолчанию: **Неисправность** =>17 соединен с 18

Релейный выход 2, программируемый

По умолчанию: **Работа** =>20 соединен с 22

***Примечание.** Вход ДВХ 4 используется для конфигурирования преобразователя ACS 400. Он считается только однажды – когда подключается питание. Все параметры, помеченные звездочкой (*), задаются входом ДВХ 4.

Заводские значения параметров (0):

* 1001	ВХОД УПР-Я ПОСТА1	2 (двх1,2)	1503 МАХ ЗНАЧЕН АВЫХ	50,0 Гц
1002	ВХОД УПР-Я ПОСТА2	0 (НЕ ВЫБРАН)	1601 РАЗРЕШЕН ПУСКА	0 (НЕ ВЫБРАН)
1003	НАПРАВЛЕНИЕ	3 (ВПЕРЕД, НАЗАД)	1604 СБРОС ЗАЩИТ	6 (ПОСЛЕ СТОП)
1102	ВЫБОР ПОСТА 1/2	6 (ПОСТ1)	2008 МАХ ЧАСТОТА	50 Гц
1103	ИСТОЧН ЗАДАНИЯ1	1 (АВХ1)	2105 ПРЕД НАМАГНИЧ	0 (НЕ ВЫБРАН)
1105	ЗАДАНИЕ 1 МАХ	50 Гц	2201 ВРЕМ УСК/ЗАМ 1/2	5 (ДВХ 5)
1106	ИСТОЧН ЗАДАНИЯ2	0 (КЛАВИАТУРА)	4001 КФ УСИЛЕНИ	1,0
* 1201	ВЫБОР ФИКС СКОР	3 (ДВХ3)	4002 Т ИНТЕГРИРОВАН	60 с
1401	РЕЛЕЙНЫЙ ВЫХ 1	3 (АВАРИЯ (-1))	4101 КФ УСИЛЕНИ	1,0
1402	РЕЛЕЙНЫЙ ВЫХ 2	2 (РАБОТАЕТ)	4102 Т ИНТЕГРИРОВАН	60 с

Макропрограмма Заводские установки (1)

Эта макропрограмма предназначена для применений, НЕ использующих пульт управления. Данный макрос обеспечивает универсальную трехпроводную конфигурацию входов/выходов.

Значение параметра 9902 – 0 (заводские уст-ки). Вход ДВХ4 подключен.



Входные сигналы

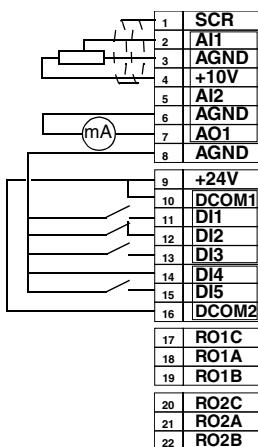
- Пуск, останов и направление (двх 1,2,3)
- Аналоговый опорный сигнал (АВХ 1)
- Выбор пары участков изменения скорости 1/2 (двх 5)

Выходные сигналы

- Аналоговый выход АО: Частота
- Релейный выход 1: Неисправность
- Релейный выход 2: Работа

DIP-переключатель

AI1:  0 - 10 В
AI2:  0(4) - 20 мА



Внешний опорный сигнал 1: 0...10 В <=> 0...50 Гц

Опорное напряжение 10 В_±
Не используется

Выходная частота 0...20 мА <=> 0...50 Гц

+24 В_±

Кратковременная активизация при активизации ДВХ 2: **Пуск**
Кратковременная деактивизация: **Останов**
Вперед/Назад. Активизируйте для изменения направл. вращения. **Должен быть подключен!***
для выбора пары участков изменения скорости 2.

Релейный выход 1, программируемый

По умолчанию: **Неисправность** => 17 соединен с 18

Релейный выход 2, программируемый

По умолчанию: **Работа** => 20 соединен с 22

***Примечание.** Вход ДВХ 4 используется для конфигурирования преобразователя ACS 400. Он считывается только однажды – когда подключается питание. Все параметры, помеченные звездочкой (*), задаются входом ДВХ 4.

Примечание. Вход останова (DI2) деактивируется: кнопка пульта START/STOP блокируется (местно).

Заводские значения параметров (1):

* 1001 ВХОД УПР-Я ПОСТА1	4 (ДВХ 1Р,2Р,Р)	1503 МАХ ЗНАЧЕН АВХ	50 Гц
1002 ВХОД УПР-Я ПОСТА2	0 (НЕ ВЫБРАН)	1601 РАЗРЕШЕН ПУСКА	0 (НЕ ВЫБРАН)
1003 НАПРАВЛЕНИЕ	3 (ВПЕРЕД, НАЗАД)	1604 СБРОС ЗАЩИТ	6 (ПОСЛЕ СТОП)
1102 ВЫБОР ПОСТА 1/2	6 (ПОСТ1)	2008 МАХ ЧАСТОТА	50 Гц
1103 ИСТОЧН ЗАДАНИЯ1	1 (АВХ 1)	2105 ПРЕД НАМАГНИЧ	0 (НЕ ВЫБРАН)
1105 ЗАДАНИЕ 1 МАХ	50 Гц	2201 ВРЕМ УСК/ЗАМ 1/2	5 (ДВХ 5)
1106 ИСТОЧН ЗАДАНИЯ2	0 (КЛАВИАТУРА)	4001 КФ УСИЛЕНИ	1,0
* 1201 ВЫБОР ФИКС СКОР	0 (НЕ ВЫБРАН)	4002 Т ИНТЕГРИРОВАН	60 с
1401 РЕЛЕЙНЫЙ ВЫХ 1	3 (АВАРИЯ (-1))	4101 КФ УСИЛЕНИ	1,0
1402 РЕЛЕЙНЫЙ ВЫХ 2	2 (РАБОТАЕТ)	4102 Т ИНТЕГРИРОВАН	60 с

Макропрограмма «АББ стандарт»

Этот универсальный макрос обеспечивает стандартную 2-проводную конфигурацию ввода/вывода. По сравнению с заводским макросом (0) он добавляет две предварительно устанавливаемые скорости.

Значение параметра 9902 – 1 (АББ СТАНДАРТ).

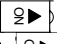
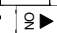
Входные сигналы

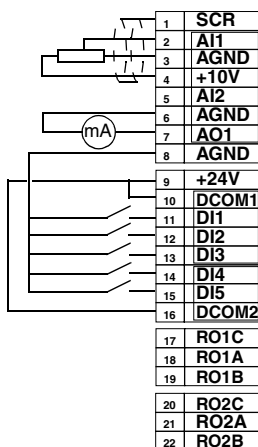
- Пуск, останов и направление (двх 1,2)
- Аналоговый опорный сигнал (авх 1)
- Выбор предварительно установленной скорости (двх 3,4)
- Выбор пары участков изменения скорости 1/2 (двх 5)

Выходные сигналы

- Аналоговый выход АО: Частота
- Релейный выход 1: Неисправность
- Релейный выход 2: Работа

DIP-переключатель

A1:  0 - 10 В
A2:  0(4) -20МА



Внешний опорный сигнал 1: 0...10 В \Leftrightarrow 0...50 Гц

Опорное напряжение 10 В_±
Не используется

Выходная частота 0...20 мА \Leftrightarrow 0...50 Гц

+24 В_±

Пуск/Останов: Активизируйте для запуска
Прямое/Обратное: Активизируйте для измен. направл. вращения. Выбор фиксированной скорости*
Выбор фиксированной скорости*
Выбор пары участков изменения скорости. Активизируйте для выбора пары участков изменения скорости 2.
Релейный выход 1, программируемый
По умолчанию: **Неисправность** => 17 соединен с 18
Релейный выход 2, программируемый
По умолчанию: **Работа** => 20 соединен с 22

*Выбор фиксированной скорости: 0 = разомкнуто; 1 = подключено

ДВХ 3	ДВХ 4	Выход
0	0	Опорный сигнал через АВХ 1
1	0	Фиксированная скорость 1 (1202)
0	1	Фиксированная скорость 2 (1203)
1	1	Фиксированная скорость 3 (1204)

Стандартные для АБВ значения параметров:

1001 ВХОД УПР-Я ПОСТА1	2 (ДВХ 1,2)	1503 МАХ ЗНАЧЕН АВВХ	50 Гц
1002 ВХОД УПР-Я ПОСТА2	0 (НЕ ВЫБРАН)	1601 РАЗРЕШЕН ПУСКА	0 (НЕ ВЫБРАН)
1003 НАПРАВЛЕНИЕ	3 (ВПЕРЕД, НАЗАД)	1604 СБРОС ЗАЩИТ	0 (КЛАВИАТУРА)
1102 ВЫБОР ПОСТА 1/2	6 (ПОСТ1)	2008 МАХ ЧАСТОТА	50 Гц
1103 ИСТОЧН ЗАДАНИЯ1	1 (АВХ 1)	2105 ПРЕД НАМАГНИЧ	0 (НЕ ВЫБРАН)
1105 ЗАДАНИЕ 1 МАХ	50 Гц	2201 ВРЕМ УСК/ЗАМ 1/2	5 (ДВХ 5)
1106 ИСТОЧН ЗАДАНИЯ2	0 (КЛАВИАТУРА)	4001 КФ УСИЛЕНИ	1,0
1201 ВЫБОР ФИКС СКОР	7 (ДВХ 3,4)	4002 Т ИНТЕГРИРОВАН	60 с
1401 РЕЛЕЙНЫЙ ВЫХ 1	3 (АВАРИЯ (-1))	4101 КФ УСИЛЕНИ	1,0
1402 РЕЛЕЙНЫЙ ВЫХ 2	2 (РАБОТАЕТ)	4102 Т ИНТЕГРИРОВАН	60 с

Макропрограмма «3-проводное управление»

Этот макрос предназначен для таких применений, в которых привод управляется с помощью импульсных кнопок. По сравнению с заводским макросом (1), он добавляет две предварительно устанавливаемые скорости за счет использования входов ДВХ4 и ДВХ5.

Значение параметра 9902: 2 (3-провод упр).

Входные сигналы

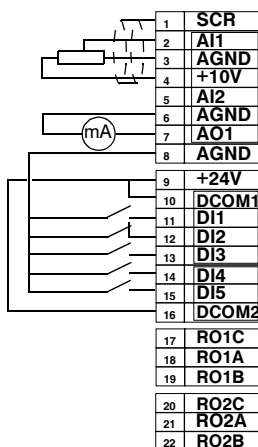
- Пуск, останов и направление (двх 1,2,3)
- Аналоговый опорный сигнал (АВХ 1)
- Выбор предварительно установленной скорости (двх 4,5)

Выходные сигналы

- Аналоговый выход АО: Частота
- Релейный выход 1: Неисправность
- Релейный выход 2: Работа

DIP-переключатель

AI1: 0 - 10 В
AI2: 0(4) -20mA



Внешний опорный сигнал 1: 0...10 В <=> 0...50 Гц

Опорное напряжение 10 В_±
Не используется

Выходная частота 0...20 мА <=> 0...50 Гц

+24 В_±

Кратковременная активизация при активизации ДВХ 2: **Пуск**
Кратковременная деактивизация: **Останов**
Активизируйте для изменения направл. вращения: **Прямое/Обратное**
Выбор фиксированной скорости*
Выбор фиксированной скорости*

Релейный выход 1, программируемый
По умолчанию: неисправность => 17 соединен с 18

Релейный выход 2, программируемый
По умолчанию: работа => 20 соединен с 22

*Выбор фиксированной скорости: 0 = разомкнуто, 1 = подключено

ДВХ 4	ДВХ 5	Выход
0	0	Опорный сигнал через АВХ 1
1	0	Фиксированная скорость 1 (1202)
0	1	Фиксированная скорость 2 (1203)
1	1	Фиксированная скорость 3 (1204)

Примечание! Вход останова (di2) деактивируется: кнопка пульта START/STOP блокируется (локально).

Значения параметров прикладного макроса 3-проводного управления:

1001 ВХОД УПР-Я ПОСТА1	4 (ДВХ 1Р,2Р,3)	1503 МАХ ЗНАЧЕН АВВХ	50 Гц
1002 ВХОД УПР-Я ПОСТА2	0 (НЕ ВЫБРАН)	1601 РАЗРЕШЕН ПУСКА	0 (НЕ ВЫБРАН)
1003 НАПРАВЛЕНИЕ	3 (ВПЕРЕД, НАЗАД)	1604 СБРОС ЗАЩИТ	0 (КЛАВИАТУРА)
1102 ВЫБОР ПОСТА 1/2	6 (ПОСТ1)	2008 МАХ ЧАСТОТА	50 Гц
1103 ИСТОЧН ЗАДАНИЯ1	1 (АВХ 1)	2105 ПРЕД НАМАГНИЧ	0 (НЕ ВЫБРАН)
1105 ЗАДАНИЕ 1 МАХ	50 Гц	2201 ВРЕМ УСК/ЗАМ 1/2	0 (НЕ ВЫБРАН)
1106 ИСТОЧН ЗАДАНИЯ2	0 (КЛАВИАТУРА)	4001 КФ УСИЛЕНИ	1,0
1201 ВЫБОР ФИКС СКОР	8 (ДВХ 4,5)	4002 Т ИНТЕГРИРОВАН	60 с
1401 РЕЛЕЙНЫЙ ВЫХ 1	3 (АВАРИЯ (-1))	4101 КФ УСИЛЕНИ	1,0
1402 РЕЛЕЙНЫЙ ВЫХ 2	2 (РАБОТАЕТ)	4102 Т ИНТЕГРИРОВАН	60 с

Макропрограмма циклического управления

Этот макрос предлагает конфигурацию входа-выхода, которая приспособлена к последовательности сигналов управления ДВХ, используемых при изменении направления вращения привода.

Значение параметра 9902: 3 (цикл упр).



Входные сигналы

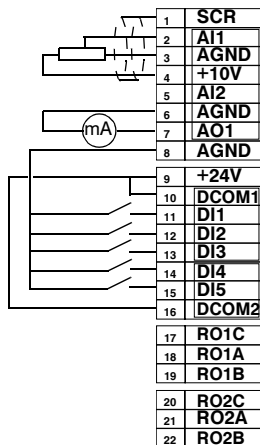
- Пуск, останов и направление (двх 1,2)
- Аналоговый опорный сигнал (авх 1)
- Выбор предварительно установленной скорости (двх 3,4)
- Выбор пары участков изменения скорости 1/2 (двх 5)

Выходные сигналы

- Аналоговый выход АО: Частота
- Релейный выход 1: Неисправность
- Релейный выход 2: Работа

DIP-переключатель

AI1:  0 - 10 В
AI2:  0(4) -20мА



Внешний опорный сигнал 1: 0...10 В <=> 0...50 Гц

Опорное напряжение 10 В₋
Не используется

Выходная частота 0...20 мА <=> 0...50 Гц

+24 В₋

Прямой пуск: При один. сост. ДВХ1 и ДВХ2 привод останавливается

Реверсирование при пуске

Выбор фиксированной скорости*

Выбор фиксированной скорости*

Выбор пары участков изменения скорости. Активизируйте для выбора пары участков изменения скорости 2.

Релейный выход 1, программируемый

По умолчанию: **Неисправность** => 17 соединен с 18

Релейный выход 2, программируемый

По умолчанию: **Работа** => 20 соединен с 22

*Выбор фиксированной скорости: 0 = разомкнуто, 1 = подключено

ДВХ 3	ДВХ 4	Выход
0	0	Опорный сигнал через авх 1
1	0	Фиксированная скорость 1 (1202)
0	1	Фиксированная скорость 2 (1203)
1	1	Фиксированная скорость 3 (1204)

Значения параметров прикладного макроса циклического управления:

1001	ВХОД УПР-Я ПОСТА1	9 (ДВХ 1Г,2Р)	1503	МАХ ЗНАЧЕН АВХ	50 Гц
1002	ВХОД УПР-Я ПОСТА2	0 (НЕ ВЫБРАН)	1601	РАЗРЕШЕН ПУСКА	0 (НЕ ВЫБРАН)
1003	НАПРАВЛЕНИЕ	3 (ВПЕРЕД, НАЗАД)	1604	СБРОС ЗАЩИТ	0 (КЛАВИАТУРА)
1102	ВЫБОР ПОСТА 1/2	6 (ПОСТ1)	2008	МАХ ЧАСТОТА	50 Гц
1103	ИСТОЧН ЗАДАНИЯ1	1 (АВХ 1)	2105	ПРЕД НАМАГНИЧ	0 (НЕ ВЫБРАН)
1105	ЗАДАНИЕ 1 МАХ	50 Гц	2201	ВРЕМ УСК/ЗАМ 1/2	5 (ДВХ 5)
1106	ИСТОЧН ЗАДАНИЯ2	0 (КЛАВИАТУРА)	4001	КФ УСИЛЕНИ	1,0
1201	ВЫБОР ФИКС СКОР	7 (ДВХ 3,4)	4002	Т ИНТЕГРИРОВАН	60 с
1401	РЕЛЕЙНЫЙ ВЫХ 1	3 (АВАРИЯ (-1))	4101	КФ УСИЛЕНИ	1,0
1402	РЕЛЕЙНЫЙ ВЫХ 2	2 (РАБОТАЕТ)	4102	Т ИНТЕГРИРОВАН	60 с

Макропрограмма потенциометра электродвигателя

Этот макрос обеспечивает рентабельный интерфейс для программируемых логических контроллеров, которые изменяют скорость привода, используя для этого только цифровые сигналы.

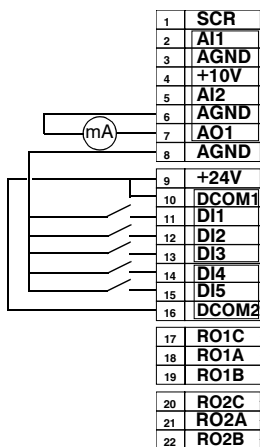
ЗНАЧЕНИЕ ПАРАМЕТРА 9902: 4 (м-потенциом)

Входные сигналы

- Пуск, останов и направление (двх 1,2)
- Повышение опорного сигнала (двх 3)
- Понижение опорного сигнала (двх 4)
- Выбор предварительно установленной скорости (двх 5)

Выходные сигналы

- Аналоговый выход АО: Частота
- Релейный выход 1: Неисправность
- Релейный выход 2: Работа



Опорное напряжение 10 В_±
Не используется

Выходная частота 0...20 мА <=> 0...50 Гц

+24 В_±

Пуск/Останов: Активизируйте для запуска.

Прямое/Обратное: Активизируйте для изменения направл. вращения

Повышение опорного сигнала: Активиз. для повыш. опорного сигнала*

Понижение опорного сигнала: Активиз. для пониж. опорного сигнала*

Постоянная скорость 1

Релейный выход 1, программируемый

По умолчанию: **Неисправность** => 17 соединен с 18

Релейный выход 2, программируемый

По умолчанию: **Работа** => 20 соединен с 22

*Примечание.

- Если оба входа ДВХ 3 и ДВХ 4 активны или неактивны, опорный сигнал остается неизменным.
- Во время останова или сбоя питания опорный сигнал запоминается.
- Если выбирается потенциометр электродвигателя, то аналоговый опорный сигнал не воспринимается.

Значения параметров прикладного макроса потенциометра электродвигателя:

1001 ВХОД УПР-Я ПОСТА1	2 (ДВХ 1,2)	1503 МАХ ЗНАЧЕН АВЫХ	50 Гц
1002 ВХОД УПР-Я ПОСТА2	0 (НЕ ВЫБРАН)	1601 РАЗРЕШЕН ПУСКА	0 (НЕ ВЫБРАН)
1003 НАПРАВЛЕНИЕ	3 (ВПЕРЕД, НАЗАД)	1604 СБРОС ЗАЩИТ	0 (КЛАВИАТУРА)
1102 ВЫБОР ПОСТА 1/2	6 (ПОСТ1)	2008 МАХ ЧАСТОТА	50 Гц
1103 ИСТОЧН ЗАДАНИЯ1	6 (ДВХ 3и,4д)	2105 ПРЕД НАМАГНИЧ	0 (НЕ ВЫБРАН)
1105 ЗАДАНИЕ 1 МАХ	50 Гц	2201 ВРЕМ УСК/ЗАМ 1/2	0 (НЕ ВЫБРАН)
1106 ИСТОЧН ЗАДАНИЯ2	0 (КЛАВИАТУРА)	4001 КФ УСИЛЕНИ	1,0
1201 ВЫБОР ФИКС СКОР	5 (ДВХ 5)	4002 Т ИНТЕГРИРОВАН	60 с
1401 РЕЛЕЙНЫЙ ВЫХ 1	3 (АВАРИЯ (-1))	4101 КФ УСИЛЕНИ	1,0
1402 РЕЛЕЙНЫЙ ВЫХ 2	2 (РАБОТАЕТ)	4102 Т ИНТЕГРИРОВАН	60 с

Макропрограмма «ручное - автоматическое»

Этот макрос предлагает конфигурацию входа-выхода, которая обычно используется в системах отопления, вентиляции и кондиционирования воздуха (HVAC).

Значение параметра 9902: 5 (ручное/авт).


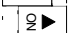
Входные сигналы

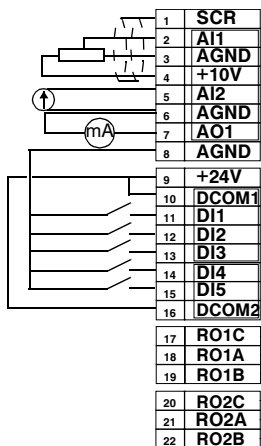
- Старт/останов (двх 1,5) и направление (двх 2,4)
- Два аналоговых опорных сигнала (АВХ 1, АВХ 2)
- Выбор пункта управления (двх 3)

Выходные сигналы

- Аналоговый выход АО: Частота
- Релейный выход 1: Неисправность
- Релейный выход 2: Работа

DIP-переключатель

AI1:  0 - 10 В
AI2:  0(4) -20МА



Внешний опорный сигнал 1: 0...10 В \Leftrightarrow 0...50 Гц (**Ручное управление**)

Опорное напряжение 10 В_н
Внешний опорный сигнал 2: 0...20 мА \Leftrightarrow 0...50 Гц (**Автом. управление**)

Выходная частота 0...20 мА \Leftrightarrow 0...50 Гц

+24 В_н

Пуск/Останов: Активизируйте для запуска ACS400 (**Ручное**).

Прямое/Обратное: Актив. для измен. направления вращения (**Ручное**)

Выбор EXT1/EXT2: Актив. для выбора автоматического управления

Прямое/Обратное (Авто)

Пуск/Останов: Активизируйте для запуска ACS400 (**Авто**)

Релейный выход 1, программируемый

По умолчанию: **Неисправность** => 17 соединен с 18

Релейный выход 2, программируемый

По умолчанию: **Работа** => 20 соединен с 22

Примечание! Значение параметра 2107 ЗАДЕРЖКА ПУСКА должно равняться 0 (OFF).

Значения параметров прикладного макроса «ручное - автоматическое»:

1001 ВХОД УПР-я ПОСТА1	2 (двх 1,2)	1503 МАХ ЗНАЧЕН АВЫХ	50 Гц
1002 ВХОД УПР-я ПОСТА2	7 (двх 5,4)	1601 РАЗРЕШЕН ПУСКА	0 (НЕ ВЫБРАН)
1003 НАПРАВЛЕНИЕ	3 (ВПЕРЕД, НАЗАД)	1604 СБРОС ЗАЩИТ	0 (КЛАВИАТУРА)
1102 ВЫБОР ПОСТА 1/2	3 (двх 3)	2008 МАХ ЧАСТОТА	50 Гц
1103 ИСТОЧН ЗАДАНИЯ1	1 (АВХ 1)	2105 ПРЕД НАМАГНИЧ	0 (НЕ ВЫБРАН)
1105 ЗАДАНИЕ 1 МАХ	50 Гц	2201 ВРЕМ УСК/ЗАМ 1/2	0 (НЕ ВЫБРАН)
1106 ИСТОЧН ЗАДАНИЯ2	2 (АВХ 2)	4001 КФ УСИЛЕНИ	1,0
1201 ВЫБОР ФИКС СКОР	0 (НЕ ВЫБРАН)	4002 Т ИНТЕГРИРОВАН	60 с
1401 РЕЛЕЙНЫЙ ВЫХ 1	3 (АВАРИЯ (-1))	4101 КФ УСИЛЕНИ	1,0
1402 РЕЛЕЙНЫЙ ВЫХ 2	2 (РАБОТАЕТ)	4102 Т ИНТЕГРИРОВАН	60 с

Макропрограмма ПИД-регулирования

Этот макрос предназначен для использования в различных замкнутых системах регулирования, например в системах регулирования давления, расхода и т.п.

ЗНАЧЕНИЕ ПАРАМЕТРА 9902: 6 (пид-регулир).

Входные сигналы

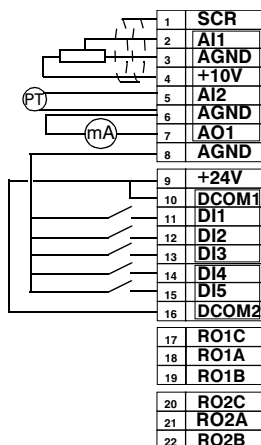
- Пуск/Останов (двх 1,5)
- Аналоговый опорный сигнал (авх 1)
- Фактическое значение (авх 2)
- Выбор источника сигнала управления (двх 2)
- Постоянная скорость (двх 3)
- Разрешение работы (двх 4)

Выходные сигналы

- Аналоговый выход АО: Частота
- Релейный выход 1: Неисправность
- Релейный выход 2: Работа

DIP-переключатель

AI1: 0 - 10 В
AI2: 0(4) -20мА



Опорный сигнал EXT1 (**Ручное**) или EXT2 (**ПИД**): 0...10 В

Опорное напряжение 10 В_н
Фактический сигнал; 0...20 мА (**ПИД**)

Выходная частота 0...20 мА \Leftrightarrow 0...50 Гц

+24 В_н

Пуск/Останов: Активизируйте для запуска ACS 400 (**Ручное**).

Выбор EXT1/EXT2: Активизируйте для выбора ПИД-регулирования

Постоянная скорость 1: В случае ПИД-регулир. не используется*

Разрешение работы: Деактив. сигнала всегда останавливает ACS 400

Пуск/Останов: Активизируйте для запуска ACS 400 (**ПИД**)

Релейный выход 1, программируемый

По умолчанию: **Неисправность** => 17 соединен с 18

Релейный выход 2, программируемый

По умолчанию: **Работа** => 20 соединен с 22

Примечание.

* Во время ПИД-регулирования (ПИД) постоянная скорость не принимается во внимание.

Примечание. Значение параметра 2107 START INHIBIT должно быть равно 0 (OFF).

Параметры ПИД-регулирования (группа 40) не входят в набор основных параметров.

Значения параметров ПИД-регулирования:

1001 ВХОД УПР-Я ПОСТА1	1 (ДВХ 1)	1503 МАХ ЗНАЧЕН АВЫХ	50 Гц
1002 ВХОД УПР-Я ПОСТА2	6 (ДВХ 5)	1601 РАЗРЕШЕН ПУСКА	4 (двх 4)
1003 НАПРАВЛЕНИЕ	1 (ВПЕРЕД)	1604 СБРОС ЗАЩИТ	0 (КЛАВИАТУРА)
1102 ВЫБОР ПОСТА 1/2	2 (ДВХ 2)	2008 МАХ ЧАСТОТА	50 Гц
1103 ИСТОЧН ЗАДАНИЯ1	1 (АВХ 1)	2105 ПРЕД НАМАГНИЧ	0 (НЕ ВЫБРАН)
1105 ЗАДАНИЕ 1 МАХ	50 Гц	2201 ВРЕМ УСК/ЗАМ 1/2	0 (НЕ ВЫБРАН)
1106 ИСТОЧН ЗАДАНИЯ2	1 (АВХ 1)	4001 КФ УСИЛЕНИ	1,0
1201 ВЫБОР ФИКС СКОР	3 (ДВХ 3)	4002 Т ИНТЕГРИРОВАН	60 с
1401 РЕЛЕЙНЫЙ ВЫХ 1	3 (АВАРИЯ (-1))	4101 КФ УСИЛЕНИ	1,0
1402 РЕЛЕЙНЫЙ ВЫХ 2	2 (РАБОТАЕТ)	4102 Т ИНТЕГРИРОВАН	60 с

Макропрограмма предварительного намагничивания

Этот макрос предназначен для таких применений, в которых требуется очень быстрый запуск привода. Образование магнитного потока в электродвигателе всегда требует времени. При использовании макроса предварительного намагничивания эта задержка может быть исключена.

Значение параметра 9902: 7 (ПРЕД НАМАГН).


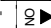
Входные сигналы

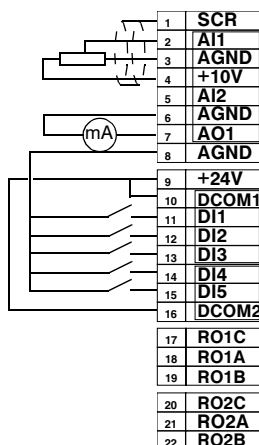
- Пуск, останов и направление (двх 1,2)
- Аналоговый опорный сигнал (АВХ 1)
- Выбор предварительно установленной скорости (двх 3,4)
- Предварительное намагничивание (двх 5)

Выходные сигналы

- Аналоговый выход АО: Частота
- Релейный выход 1: Неисправность
- Релейный выход 2: Работа

DIP-переключатель

A1:  0 - 10 В
A2:  0(4) -20mA



Внешний опорный сигнал 1: 0...10 В \Leftrightarrow 0...50 Гц

Опорное напряжение 10 В_~
Не используется

Выходная частота 0...20 мА \Leftrightarrow 0...50 Гц

+24 В_~

Пуск/Останов: Активизируйте для запуска преобразователя ACS 400

Прямое/Обратное: Активизируйте для измен. направления вращения

Выбор фиксированной скорости*

Выбор фиксированной скорости*

Предвар. намагничивание: Активиз. для запуска предвар. намагнич.

Релейный выход 1, программируемый

По умолчанию: **Неисправность** => 17 соединен с 18

Релейный выход 2, программируемый

По умолчанию: **Работа** => 20 соединен с 22

*Выбор фиксированной скорости: 0 = разомкнуто, 1 = подключено

ДВХ 3	ДВХ 4	Выход
0	0	Опорный сигнал через АВХ 1
1	0	Фиксированная скорость 1 (1202)
0	1	Фиксированная скорость 2 (1203)
1	1	Фиксированная скорость 3 (1204)

Значения параметров предварительного намагничивания:

1001 ВХОД УПР-Я ПОСТА1	2 (ДВХ 1,2)	1503 МАХ ЗНАЧЕН АВХ	50 Гц
1002 ВХОД УПР-Я ПОСТА2	0 (НЕ ВЫБРАН)	1601 РАЗРЕШЕН ПУСКА	0 (НЕ ВЫБРАН)
1003 НАПРАВЛЕНИЕ	3 (ВПЕРЕД, НАЗАД)	1604 СБРОС ЗАЩИТ	0 (КЛАВИАТУРА)
1102 ВЫБОР ПОСТА 1/2	6 (ПОСТ1)	2008 МАХ ЧАСТОТА	50 Гц
1103 ИСТОЧН ЗАДАНИЯ1	1 (А11)	2105 ПРЕД НАМАГНИЧ	5 (ДВХ 5)
1105 ЗАДАНИЕ 1 МАХ	50 Гц	2201 ВРЕМ УСК/ЗАМ 1/2	0 (НЕ ВЫБРАН)
1106 ИСТОЧН ЗАДАНИЯ2	0 (КЛАВИАТУРА)	4001 КФ УСИЛЕНИ	1,0
1201 ВЫБОР ФИКС СКОР	7 (ДВХ 3,4)	4002 Т ИНТЕГРИРОВАН	60 с
1401 РЕЛЕЙНЫЙ ВЫХ 1	3 (АВАРИЯ (-1))	4101 КФ УСИЛЕНИ	1,0
1402 РЕЛЕЙНЫЙ ВЫХ 2	2 (РАБОТАЕТ)	4102 Т ИНТЕГРИРОВАН	60 с

Макропрограмма управления насосами и вентиляторами

Эта макропрограмма предназначена для управления насосами и вентиляторами. Приложение В. Подробнее см. Приложение В.

Значение параметра 9902: 8 (упр насос вент).



Входные сигналы

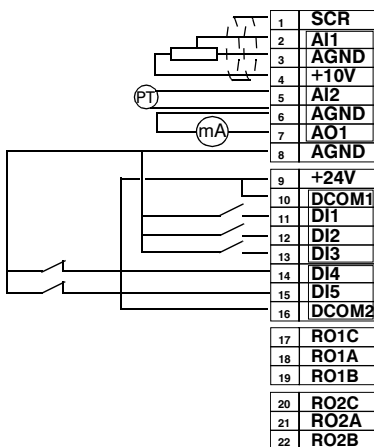
- Пуск и стоп (двх 1)
- Аналоговый опорный сигнал (АВХ 1)
- Фактическое значение (АВХ 2)
- Выбор места управления (двх 3)
- Разрешение пуска (двх 2)

Выходные сигналы

- Аналоговый выход АО: Частота
- Релейный выход 1: двигатель с регулируемой скоростью
- Релейный выход 2: вспомогательный двигатель

DIP-переключатель

AI1:  0 - 10 В
AI2:  0(4) -20mA



Опорн. сигн. EXT1 (**Ручное**) или EXT2 (**ПИД/РФС**): 0...10 В

Опорное напряжение 10 В_±
Фактический сигнал; 0...20 мА (ПИД)

Выходная частота 0...20 мА \Leftrightarrow 0...52 Гц

+24 В_±

Пуск/Останов: Активизируйте для запуска ACS 400.

Разрешение пуска: При деактив. ACS 400 всегда останавливается.

Выбор EXT1/EXT2: Активизируйте для выбора управления РФС.

Блокировка: При деактивизации ACS 400 останавливается.

Блокировка: При деактивизации останавливается электродвигатель постоянной скорости.

Релейный выход 1, программируемый
По умолчанию: **Двигатель с регул. скоростью включен**
 \Rightarrow 17 соединен с 18

Релейный выход 2, программируемый
По умолчанию: **Вспомогательный двигатель включен**
 \Rightarrow 20 соединен с 22

Примечание. Значение параметра 2107 ЗАДЕРЖКА ПУСКА должно быть равно 0 (OFF).

Значения параметров РФС:

1001 ВХОД УПР-Я ПОСТА1	1 (двх 1)	1503 МАХ ЗНАЧЕН АВХ	52 Гц
1002 ВХОД УПР-Я ПОСТА2	1 (двх 1)	1601 РАЗРЕШЕН ПУСКА	2 (двх 2)
1003 НАПРАВЛЕНИЕ	1 (ВПЕРЕД)	1604 СБРОС ЗАЩИТ	0 (КЛАВИАТУРА)
1102 ВЫБОР ПОСТА 1/2	3 (двх 3)	2008 МАХ ЧАСТОТА	52 Гц
1103 ИСТОЧН ЗАДАНИЯ1	1 (АВХ 1)	2105 ПРЕД НАМАГНИЧ	0 (НЕ ВЫБРАН)
1105 ЗАДАНИЕ 1 МАХ	52 Гц	2201 ВРЕМ УСК/ЗАМ 1/2	0 (НЕ ВЫБРАН)
1106 ИСТОЧН ЗАДАНИЯ2	1 (АВХ 1)	4001 КФ УСИЛЕНИ	2,5
1201 ВЫБОР ФИКС СКОР	0 (НЕ ВЫБРАН)	4002 Т ИНТЕГРИРОВАН	3 с
1401 РЕЛЕЙНЫЙ ВЫХ 1	29 (РФС)	4101 КФ УСИЛЕНИ	2,5
1402 РЕЛЕЙНЫЙ ВЫХ 2	29 (РФС)	4102 Т ИНТЕГРИРОВАН	3 с

Полный перечень параметров ACS 400

Первоначально на дисплей выводятся только так называемые основные параметры (в Таблица 12 отмечены серым цветом). Для воспроизведения полного списка параметров введите соответствующую функцию меню с пульта управления.

S = Эти параметры могут быть изменены только при остановленном приводе.

M = Значение по умолчанию зависит от выбранного макроса (*).

Таблица 12 Полный перечень параметров.

Код	Название	Диапазон	Разреше- ние	Значение по умолчанию	Пользова- тель	S	M
Группа 99							
НАЧАЛЬНЫЕ УСТ-КИ							
9901	Язык	0 - 11	1	0 (ENGLISH)			
9902	МАКРОПРОГРАММА	0 - 8	1	0 (ЗАВОД УСТ-КИ)		✓	
9905	НОМ НАПРЯЖЕН ДВ	380, 400, 415, 440, 460, 480 В	-	400 В		✓	
9906	НОМ ТОК ДВ	$0,5 \cdot I_N - 1,5 \cdot I_N$	0,1 А	$1,0 \cdot I_N$		✓	
9907	НОМ ЧАСТОТА ДВ	0 - 250 Гц	1 Гц	50 Гц		✓	
9908	НОМ СКОРОСТЬ ДВ	0 - 3600 об/мин	1 об/мин	1440 об/мин		✓	
9909	НОМ. МОЩНОСТЬ ДВ	1 - 100 кВт	0,1 кВт	*		✓	
9910	НОМ КФ МОЩН ДВ	0,50 - 0,99	0,01	0,83		✓	
Группа 01							
ТЕКУЩИЕ ПЕРЕМЕННЫЕ							
0102	СКОРОСТЬ	0 - 9999 об/мин	1 об/мин	-			
0103	ВЫХ ЧАСТОТА	0 - 250 Гц	0,1 Гц	-			
0104	ТОК	-	0,1 А	-			
0105	ВРАЩ МОМЕНТ	-100...100%	0,1 %	-			
0106	МОЩНОСТЬ	-	0,1 кВт	-			
0107	U зв ПОСТ ТОКА	0 - 999,9 В	0,1 В	-			
0109	U ВЫХ ПЧ	0 - 480 В	0,1 В	-			
0110	ТЕМПЕРАТУРА ПЧ	0 - 150 °С	0,1 °С	-			
0111	ВНЕШ ЗАДАНИЕ 1	0 - 250 Гц	0,1 Гц	-			
0112	ВНЕШ ЗАДАНИЕ 2	0 - 100 %	0,1 %	-			
0113	ПОСТ УПРАВЛЕНИЯ	0 - 2	1	-			
0114	СЧЕТЧИК ЧАС/СБР	0 - 9999 ч	1 ч	-			
0115	СЧЕТ КВТ-ЧАС/СБР	0 - 9999 кВтч	1 кВтч	-			
0116	ВЫХОД БЛОКА РЕГ	0 - 100 %	0,1 %	-			
0117	СОСТОЯН ДВХ 1-4	0000 - 1111 (десятичные: 0 - 15)	1	-			
0118	АНАЛОГ ВХОД 1	0 - 100 %	0,1 %	-			
0119	АНАЛОГ ВХОД 2	0 - 100 %	0,1 %	-			
0121	СОСТ ДВХ5, РЕЛЕ	0000 - 0111 (десятичные: 0 - 7)	1	-			
0122	АНАЛОГ ВЫХОД	0 - 20 МА	0,1 МА	-			
0124	ДЕЙСТВ ЗНАЧЕН 1	0 - 100 %	0,1 %	-			
0125	ДЕЙСТВ ЗНАЧЕН 2)	0 - 100 %	0,1 %	-			

Код	Название	Диапазон	Разрешение	Значение по умолчанию	Пользователь	S	M
0126	РАССОГЛАСОВАНИЕ	-100 - 100 %	0,1 %	-			
0127	СИГНАЛ ОС ПИД-Р	-100 - 100 %	0,1 %				
0128	ПОСЛЕД АВАРИЯ	0 - 26	1				
0129	ВТОРАЯ АВАРИЯ	0 - 26	1				
0130	ТРЕТЬЯ АВАРИЯ	0 - 26	1				
0131	Д1-ПОСЛЕД КАНАЛ	0 - 255	1				
0132	Д2-ПОСЛЕД КАНАЛ	0 - 255	1				
0133	Д3-ПОСЛЕД КАНАЛ	0 - 255	1				
0134	ТЕХНОЛ ПАРАМ 1	-	-				
0135	ТЕХНОЛ ПАРАМ 2	-	-				
0136	СЧЕТЧИК ЧАС	0,00 - 99,99 кч	0,01 кч				
0137	СЧЕТЧИК МВТ-ЧАС	0 - 9999 МВТч	1 МВТч				
Группа 10 ВХОДЫ УПРАВЛЕНИЯ							
1001	ВХ УПР-Я ПОСТА1	0 - 10	1	2/4		✓	✓
1002	ВХ УПР-Я ПОСТА2	0 - 10	1	0		✓	✓
1003	НАПРАВЛЕНИЕ	1 - 3	1	3		✓	✓
Группа 11 НАСТРОЙКА ЗАДАНИЯ							
1101	ТИП ЗАД ОТ КЛАВ	1 - 2	1	1 (ЗАДАНИЕ 1,Гц)			
1102	ВЫБОР ПОСТА 1/2	1 - 8	1	6		✓	✓
1103	ИСТОЧН ЗАДАНИЯ1	0 - 13	1	1		✓	✓
1104	ЗАДАНИЕ 1 MIN	0 - 250 Гц	1 Гц	0 Гц			
1105	ЗАДАНИЕ 1 МАХ	0 - 250 Гц	1 Гц	50 Гц			✓
1106	ИСТОЧН ЗАДАНИЯ2	0 - 13	1	0		✓	✓
1107	ЗАДАНИЕ 2 MIN	0 - 100 %	1 %	0 %			
1108	ЗАДАНИЕ 2 МАХ	0 - 500 %	1 %	100 %			
Группа 12 ФИКСИР СКОРОСТИ							
1201	ВЫБОР ФИКС СКОР	0 - 10	1	3/0		✓	✓
1202	ФИКСИР СКОР 1	0 - 250 Гц	0,1 Гц	5 Гц			
1203	ФИКСИР СКОР 2	0 - 250 Гц	0,1 Гц	10 Гц			
1204	ФИКСИР СКОР 3	0 - 250 Гц	0,1 Гц	15 Гц			
1205	ФИКСИР СКОР 4	0 - 250 Гц	0,1 Гц	20 Гц			
1206	ФИКСИР СКОР 5	0 - 250 Гц	0,1 Гц	25 Гц			
1207	ФИКСИР СКОР 6	0 - 250 Гц	0,1 Гц	40 Гц			
1208	ФИКСИР СКОР 7	0 - 250 Гц	0,1 Гц	50 Гц			
Группа 13 АНАЛОГОВЫЕ ВХОДЫ							
1301	MIN АВХ1	0 - 100 %	1 %	0 %			
1302	МАХ АВХ1	0 - 100 %	1 %	100 %			
1303	ФИЛЬТР АВХ1	0 - 10 с	0,1 с	0,1 с			
1304	MIN АВХ2	0 - 100 %	1 %	0 %			

Код	Название	Диапазон	Разрешение	Значение по умолчанию	Пользователь	S	M
1305	МАХ АВХ2	0 - 100 %	1 %	100 %			
1306	ФИЛЬТР АВХ2	0 - 10 с	0,1 с	0,1 с			
Группа 14 РЕЛЕЙНЫЕ ВЫХОДЫ							
1401	РЕЛЕЙНЫЙ ВЫХ 1	0 - 31	1	3			✓
1402	РЕЛЕЙНЫЙ ВЫХ 2	0 - 31	1	2			✓
1403	ЗАДЕРЖ ВКЛРЕЛЕ1	0 - 3600 с	0,1 с; 1 с	0 с			
1404	ЗАДЕРЖ ОТКРЕЛЕ1	0 - 3600 с	0,1 с; 1 с	0 с			
1405	ЗАДЕРЖ ВКЛРЕЛЕ2	0 - 3600 с	0,1 с; 1 с	0 с			
1406	ЗАДЕРЖ ОТКРЕЛЕ2	0 - 3600 с	0,1 с; 1 с	0 с			
Группа 15 АНАЛОГ ВЫХОДЫ							
1501	НАЗНАЧЕНИЕ АВЫХ	102 - 137	1	103			
1502	MIN ЗНАЧЕН АВЫХ	-	*	0,0 Гц			
1503	МАХ ЗНАЧЕН АВЫХ	-	*	50 Гц			✓
1504	MIN УРОВЕН АВЫХ	0,0 - 20,0 мА	0,1 мА	0 мА			
1505	МАХ УРОВЕН АВЫХ	0,0 - 20,0 мА	0,1 мА	20,0 мА			
1506	ФИЛЬТР АВЫХ	0 - 10 с	0,1 с	0,1 с			
Группа 16 БЛОКИРОВКИ							
1601	РАЗРЕШЕН ПУСКА	0 - 6	1	0		✓	✓
1602	БЛОКИР ПАРАМ	0 - 2	1	1 (ОТКРЫТО)			
1604	СБРОС ЗАЩИТ	0 - 7	1	6		✓	✓
1605	ЗАПРЕТ МЕСТ УПР	0 - 1	1	0 (ОТКРЫТО)			
1607	СОХР ПАРАМЕТРОВ	0 - 1	1	0 (СДЕЛАНО)			
1608	ВЫВ АВАРИИ	0-1	1	0 (НЕТ)			
Группа 20 ПРЕДЕЛЫ							
2003	МАХ ТОК	$0,5 \cdot I_N - 1,5 \dots 1,7 \cdot I_N^{**}$	0,1 А	$1,5 \cdot I_N^{**}$			
2005	РЕГУЛЯТОР U МАХ	0 - 1	1	1 (ВКЛ)			
2006	РЕГУЛЯТОР U MIN	0 - 2	1	1 (ВКЛ НА 500MS)			
2007	MIN ЧАСТОТА	0 - 250 Гц	1 Гц	0 Гц			
2008	МАХ ЧАСТОТА	0 - 250 Гц	1 Гц	50 Гц		✓	✓
Группа 21 ПУСК/СТОП							
2101	УСЛОВИЯ ПУСКА	1 - 4	1	1 (ПРОГР РАЗГОН)		✓	
2102	УСЛОВИЯ ОСТАНОВ	1 - 2	1	1 (ВЫБЕГ)			
2103	ТОК ФОРСИРОВКИ	$0,5 \cdot I_N - 1,5 \dots 1,7 \cdot I_N^{**}$	0,1 А	$1,2 \cdot I_N^{**}$		✓	
2104	ДЛИТ ПОСТ ТОКА	0 - 250 с	0,1 с	0 с			
2105	ПРЕД НАМАГНИЧ	0 - 6	1	0		✓	✓
2106	ВРЕМЯ НАМАГНИЧ	0,0 - 130,0	0,1 с	2,0 с			
2107	ЗАДЕРЖКА ПУСКА	0 - 1	1	1 (ВКЛ)			

Код	Название	Диапазон	Разрешение	Значение по умолчанию	Пользователь	S	M
Группа 22 УСКОРЕНИЕ/ЗАМЕДЛ							
2201	ВРЕМ УСК/ЗАМ 1/2	0 - 5	1	5		✓	✓
2202	ВРЕМЯ УСКОРЕН 1	0,1 - 1800 с	0,1; 1 с	5 с			
2203	ВРЕМЯ ЗАМЕДЛЕН1	0,1 - 1800 с	0,1; 1 с	5 с			
2204	ВРЕМЯ УСКОРЕН 2	0,1 - 1800 с	0,1; 1 с	60 с			
2205	ВРЕМЯ ЗАМЕДЛЕН2	0,1 - 1800 с	0,1; 1 с	60 с			
2206	ГРАФИК УСК/ЗАМ	0 - 3	1	0 (ЛИНЕЙНЫЙ)			
Группа 25 КРИТИЧ СКОРОСТИ							
2501	ВЫБОР КРИТ СКОР	0 - 1	1	0 (ОТКЛ)			
2502	КРИТ СКОР1 НИЖН	0 - 250 Гц	1 Гц	0 Гц			
2503	КРИТ СКОР 1 ВЕРХ	0 - 250 Гц	1 Гц	0 Гц			
2504	КРИТ СКОР2 НИЖН	0 - 250 Гц	1 Гц	0 Гц			
2505	КРИТ СКОР 2 ВЕРХ	0 - 250 Гц	1 Гц	0 Гц			
Группа 26 УПР ПОЛЕМ ДВИГАТ							
2603	IR-КОМПЕНСАЦИЯ	0 - 60 В	1 В	10 В			
2604	УРОВЕНЬ IR-КОМП	0 - 250 Гц	1 Гц	50 Гц			
2605	МАЛЫЙ ШУМ	0 - 1	1	0 (ОТКЛ)		✓	
2606	У/Ф ЗАКОН	1 - 2	1	1 (ЛИНЕЙНЫЙ)		✓	
2607	КОМП СКОЛЬЖЕНИЯ	0 - 250 %	1 %	0 %		✓	
Группа 30 ФУНКЦ ПРИ АВАРИИ							
3001	АВХ СИГНАЛ<MIN	0 - 3	1	1 (АВАРИЯ)			
3002	ОБРЫВ ПАНЕЛ УПР	1 - 3	1	1 (АВАРИЯ)			
3003	ВНЕШНЯЯ АВАРИЯ	0 - 5	1	0 (НЕТ)			
3004	ТЕМП ЗАЩИТА ДВ	0 - 2	1	1 (АВАРИЯ)			
3005	ПОСТ ВРЕМ НАГР	256 - 9999 с	1 с	500 с			
3006	ПРЕДЕЛ НАГР ДВ	50 - 150 %	1 %	100 %			
3007	ТОК НУЛ СКОРОСТ	25 - 150 %	1 %	70 %			
3008	ТОЧКА ИЗГИБА	1 - 250 Гц	1 Гц	35 Гц			
3009	ОПРОКИДЫВАНИЕ	0 - 2	1	0 (НЕТ)			
3010	ТОК ОПРОКИД	$0,5 \cdot I_N - 1,5 \dots 1,7 \cdot I_N^{**}$	0,1 А	$1,2 \cdot I_N^{**}$			
3011	ЧАСТОТА ОПРОКИД	0,5 - 50 Гц	0,1 Гц	20 Гц			
3012	ВРЕМЯ ОПРОКИД	10...400 с	1 с	20 с			
3013	НЕДОГРУЗКА	0 - 2	1	0 (НЕТ)			
3014	ТОК НЕДОГРУЗКИ	10...400 с	1 с	20 с			
3015	КРИВАЯ НЕДОГР	1 - 5	1	1			
3022	AI1 ПРЕДЕЛ АВАР	0 - 100 %	1 %	0 %			
3023	AI2 ПРЕДЕЛ АВАР	0 - 100 %	1 %	0 %			

Код	Название	Диапазон	Разрешение	Значение по умолчанию	Пользователь	S	M
Группа 31 АВТ ПОВТОР ВКЛЮЧ							
3101	КОЛ-ВО АПВ	0 - 5	1	0			
3102	ПЕРИОД АПВ	1,0 - 600,0 с	0,1 с	30 с			
3103	ЗАДЕРЖКА ДО АПВ	0,0 - 120,0 с	0,1 с	0 с			
3104	ПРЕВЫШЕНИЕ ТОКА	0 - 1	1	0 (НЕТ)			
3105	ПРЕВЫШЕНИЕ U	0 - 1	1	0 (НЕТ)			
3106	ПОНИЖЕНИЕ U	0 - 1	1	0 (НЕТ)			
3107	АВХ СИГНАЛ<MIN	0 - 1	1	0 (НЕТ)			
Группа 32 КОНТРОЛЬ ПАРАМ-В							
3201	КОНТ ПАРАМЕТР 1	102 - 137	1	103			
3202	НИЖН ПРЕДЕЛ КП1	-	-	0			
3203	ВЕРХН ПРЕДЕЛ КП1	-	-	0			
3204	КОНТ ПАРАМЕТР 2	102 - 137	1	103			
3205	НИЖН ПРЕДЕЛ КП2	-	-	0			
3206	ВЕРХН ПРЕДЕЛ КП2	-	-	0			
Группа 33 ИНФОРМАЦИЯ							
3301	ВЕРСИЯ ПРОГР	0.0.0.0 - f.f.f.f	-	-			
3302	ДАТА ПРОВЕРКИ	yy.yy	-	-			
Группа 34 ТЕХНОЛ ПЕРЕМЕННЫЕ							
3401	ВЫБОР ДИСПЛЕЯ	1 - 2	1	1(СТАНДАРТНЫЙ)			
3402	ВЫБОР ТЕХН ПЕР1	102 - 137	1	104			
3403	УМНОЖ ТЕХН ПЕР1	1 - 9999	1	1			
3404	ДЕЛЕН ТЕХН ПЕР1	1 - 9999	1	1			
3405	МАСШТАБ Т ПЕР1	0 - 3	1	1			
3406	РАЗМЕРН Т ПЕР1	0 - 31	1	1 (А)			
3407	ВЫБОР ТЕХН ПЕР2	102 - 137	1	103			
3408	УМНОЖ ТЕХН ПЕР2	1 - 9999	1	1			
3409	ДЕЛЕН ТЕХН ПЕР2	1 - 9999	1	1			
3410	МАСШТАБ Т ПЕР2	0 - 3	1	1			
3411	РАЗМЕРН Т ПЕР2	0 - 31	1	3 (Гц)			

Код	Название	Диапазон	Разрешение	Значение по умолчанию	Пользователь	S	M
Группа 40 ПИД-РЕГУЛЯТОР							
4001	КФ УСИЛЕНИЯ	0,1 - 100	0,1	1,0			✓
4002	T ИНТЕГРИРОВАН	0 - 600 с	0,1 с	60 с			✓
4003	T ДИФФЕРЕНЦИРОВ	0 - 60 с	0,1 с	0 с			
4004	T ФИЛЬТРА ДИФ	0 - 10 с	0,1 с	1 с			
4005	ИНВЕРС ВЫХ РЕГ	0 - 1	1	0 (НЕТ)			
4006	ВЫБОР ДЕЙСТВ ЗН	1 - 9	1	1 (ДЗ 1)		✓	
4007	ВЫБОР ВХОД ДЗ 1	1 - 2	1	2 (АВХ 2)		✓	
4008	ВЫБОР ВХОД ДЗ 2	1 - 2	1	2 (АВХ 2)		✓	
4009	ДЗ 1 MIN	0 - 1000 %	1 %	0 %			
4010	ДЗ 1 МАХ	0 - 1000 %	1 %	100 %			
4011	ДЗ 2 MIN	0 - 1000 %	1 %	0 %			
4012	ДЗ 2 МАХ	0 - 1000 %	1 %	100 %			
4013	ВЫДЕРЖКА ОТКЛ Р	0,0 - 3600 с	0,1; 1 с	60 с			
4014	УРОВЕНЬ ОТК РЕГ	0,0 - 120 Гц	0,1 Гц	0 Гц			
4015	ВЫДЕРЖКА ВКЛ Р	0,0 - 100 %	0,1 %	0 %			
4016	НАСТРОЙКИ Р1/2	1 - 7	1	6 (НАСТРОЙКИ Р1)			
4017	ЗАДЕРЖКА ВКЛ	0 - 60 с	0,01 с	0,50 с			
4018	УРОВЕНЬ ОТКЛ	0 - 5	1	0 (ВНУТРЕННЕЕ)		✓	
4019	ВЫБОР УСТАВКИ	1 - 2	1	2 (ВНЕШНЕЕ)			
4020	ВНУТР УСТАВКА	0,0 - 100,0 %	0,1 %	40 %			
Группа 41 ПИД-РЕГУЛЯТОР (2)							
4101	КФ УСИЛЕНИЯ	0,1 - 100	0,1	1,0			✓
4102	T ИНТЕГРИРОВАН	1 - 600 с	0,1 с	60 с			✓
4103	T ДИФФЕРЕНЦИРОВ	0 - 60 с	0,1 с	0 с			
4104	T ФИЛЬТРА ДИФ	0 - 10 с	0,1 с	1 с			
4105	ИНВЕРС ВЫХ РЕГ	0 - 1	1	0 (НЕТ)			
4106	ВЫБОР ДЕЙСТВ ЗН	1 - 9	1	1 (ДЗ 1)		✓	
4107	ВЫБОР ВХОД ДЗ 1	1 - 2	1	2 (АВХ 2)		✓	
4108	ВЫБОР ВХОД ДЗ 2	1 - 2	1	2 (АВХ 2)		✓	
4109	ДЗ 1 MIN	0 - 1000 %	1 %	0 %			
4110	ДЗ 1 МАХ	0 - 1000 %	1 %	100 %			
4111	ДЗ 2 MIN	0 - 1000 %	1 %	0 %			
4112	ДЗ 2 МАХ	0 - 1000 %	1 %	100 %			
4119	ВЫБОР УСТАВКИ	1 - 2	1	2 (ВНЕШНЕЕ)			
4120	ВНУТР УСТАВКА	0,0 - 100,0 %	0,1 %	40,0 %			

Код	Название	Диапазон	Разрешение	Значение по умолчанию	Пользователь	S	M
Группа 50 ПОСЛЕД ИНТЕРФЕЙС							
5001	СКОР ОБМЕН DDCS	1, 2, 4, 8	-	1 (1 Mbits/s)		✓	
5002	НОМЕР УЗЛА DDCS	1 - 254	1	1		✓	
5003	ПЕРИОД ОШ ОБМЕН	0,1 - 60 с	0,1 с	1 с			
5004	ОШИБКА ОБМЕНА	0 - 3	1	0 (НЕТ)			
5005	ВЫБОР ПРОТОКОЛА	0 - 3	1	0 (НЕТ)		✓	
5006	ИСТ ВЫБОРА ПРОТ	0 - 2	1	0 (НЕТ)		✓	
5007	РЕЖИМ СЕТИ DDCS	1 - 2	1	1 (ЛОК СЕТЬ)		✓	
5008	УПР СЕТЬЮ DDCS	0 - 15	1	8		✓	
5009	АПП КОНФ DDCS	0 - 1	1	1 (ЗВЕЗДА)		✓	
Группа 51 ВНЕШН КОМ МОДУЛЬ							
5101-5115	ПАРАМ 1-15 КОМ МОД	-	-	-			
Группа 52 СТАНДАРТ MODBUS							
5201	НОМЕР УСТР-ВА	1 - 247	1	1			
5202	СКОРОСТЬ ОБМЕНА	3, 6, 12, 24, 48, 96, 192	-	96 (9600 bits/s)			
5203	КОНТРОЛЬ ЧЁТН	0 - 2	1	0 (НЕТ)			
5206	НЕУСПЕШ СООБЩЕН	0 - FFFF	1	-			
5207	УСПЕШ СООБЩЕНИЕ	0 - FFFF	1	-			
5208	ПЕРЕПОЛН БУФЕР	0 - FFFF	1	-			
5209	ОШИБКА ДАННЫХ	0 - FFFF	1	-			
5210	ОШИБКА ЧЁТНОСТИ	0 - FFFF	1	-			
5211	ОШИБКА SRC	0 - FFFF	1	-			
5212	ОШИБКА-ЗАНЯТ	0 - FFFF	1	-			
5213	ОШИБКА ОБМЕНА 1	0 - 255	1	-			
5214	ОШИБКА ОБМЕНА 2	0 - 255	1	-			
5215	ОШИБКА ОБМЕНА 3	0 - 255	1	-			
Группа 81 УПР НАСОСАМИ ВЕНТ							
8103	УВЕЛ УСТАВКИ 1	0,0 - 100 %	0,1 %	0 %			
8104	УВЕЛ УСТАВКИ 2	0,0 - 100 %	0,1 %	0 %			
8105	УВЕЛ УСТАВКИ 3	0,0 - 100 %	0,1 %	0 %			
8109	ЧАСТОТА ПУСКА 1	0,0 - 250 Гц	0,1 Гц	50 Гц			
8110	ЧАСТОТА ПУСКА 2	0,0 - 250 Гц	0,1 Гц	50 Гц			
8111	ЧАСТОТА ПУСКА 3	0,0 - 250 Гц	0,1 Гц	50 Гц			
8112	ЧАСТОТА ОСТАН 1	0,0 - 250 Гц	0,1 Гц	25 Гц			
8113	ЧАСТОТА ОСТАН 2	0,0 - 250 Гц	0,1 Гц	25 Гц			
8114	ЧАСТОТА ОСТАН 3	0,0 - 250 Гц	0,1 Гц	25 Гц			
8115	ЗАД ПУСК СП ДВ	0,0 - 3600 с	0,1 с; 1 с	5 с			
8116	ЗАД ОСТ СП ДВ	0,0 - 3600 с	0,1 с; 1 с	3 с			

Код	Название	Диапазон	Разрешение	Значение по умолчанию	Пользователь	S	M
8117	КОЛ ВСПОМ ДВИГ	0 - 3	1	1		✓	
8118	ПЕР ЧЕРЕДОВАНИ	0,0 - 336 час	0,1 час	0,0 час (НЕТ)			
8119	УРОВЕНЬ ЧЕРЕД	0,0 - 100,0 %	0,1 %	50 %			
8120	КОНТР СОСТО НИ	0 - 6	1	4 (ДВХ 4)		✓	
8121	ШУНТИР РЕГУЛИР	0 - 1	1	0 (НЕТ)			
8122	ЗАДЕРЖ ВКЛ PFC	0 - 10 с	0,01 с	0,5 с			

* Максимальное значение коэффициента зависит от типа преобразователя частоты при частоте переключения 4 кГц.

** Диапазон и значение по умолчанию зависят от типа привода и значения параметра 2605 МАЛЫЙ ШУМ.

Группа 99: Начальные установки

Параметры пусковых данных представляют собой особый набор параметров для настройки преобразователя ACS 400 и ввода информации об электродвигателе.

Код	Описание
9901	<p>ЯЗЫК Выбор языка для пульта управления ACS-PAN-A.</p> <p>0 = ENGLISH 3 = ITALIANO 6 = NEDERLANDS 9 = SUOMI 12 = RESERVED 1 = ENGLISH (AM) 4 = ESPAÑOL 7 = FRANÇAIS 10 = SVENSKA 2 = DEUTSCH 5 = PORTUGUES 8 = DANSK 11 = РУССКИЙ</p>
9902	<p>МАКРОПРОГРАММА Выбор макропрограммы. Этот параметр используется для выбора макропрограммы, которая конфигурирует преобразователь ACS 400 для конкретного применения. Перечень предусмотренных макросов и их описания приведены в разделе "Прикладные макросы", начало на с. 49.</p> <p>0 = ЗАВОД УСТ-КИ 3 = ЦИКЛ УПР 6 = ПИД-РЕГУЛИР 1 = АББ СТАНДАРТ 4 = М-ПОТЕНЦИОМ 7 = ПРЕД НАМАГН 2 = 3-ПРОВОД УПР 5 = РУЧНОЕ/АВТ 8 = УПР НАСОС ВЕНТ</p>
9905	<p>НОМ НАПРЯЖЕН ДВ Номинальное напряжение электродвигателя указано в его паспортной табличке. Этот параметр определяет максимальное выходное напряжение, подаваемое преобразователем ACS 400 на электродвигатель. Параметр «НОМ ЧАСТОТА ДВ» устанавливает такую частоту, при которой выходное напряжение равно «НОМ НАПР ЖЕН ДВ». Преобразователь ACS 400 не может подавать на электродвигатель напряжение, превышающее напряжение электросети. См. рис. 36.</p>
9906	<p>НОМ ТОК ДВ Номинальный ток электродвигателя указан в его паспортной табличке. Допустимый диапазон для преобразователя ACS 400 составляет от $0,5 \cdot I_N$ до $1,5 \cdot I_N$.</p>
9907	<p>НОМ ЧАСТОТА ДВ Номинальная частота электродвигателя указана в его паспортной табличке (точка ослабления поля). См. рис. 36.</p>
9908	<p>НОМ СКОРОСТЬ ДВ Номинальная скорость электродвигателя указана в его паспортной табличке.</p>

9909	НОМ МОЩНОСТЬ ДВ Номинальная мощность электродвигателя указана в его паспортной табличке.
9910	НОМ КФ МОЩН ДВ Номинальный $\cos \varphi$ электродвигателя указан в его паспортной табличке.

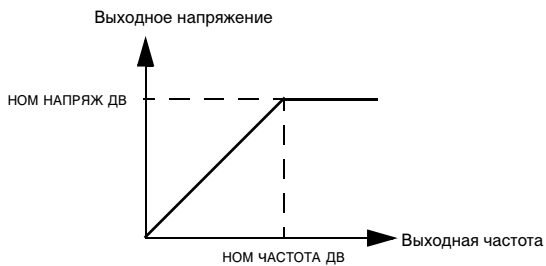
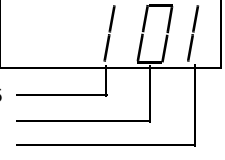


Рис. 36. Выходное напряжение в функции выходной частоты.

Группа 01: Текущие переменные

В данной группе содержатся текущие переменные привода, в том числе фактические сигналы и ошибочные данные в памяти. Значения фактических сигналов измеряются или вычисляются приводом и не могут устанавливаться пользователем. Ошибочные значения в памяти могут быть стерты с пульта управления пользователем.

Код	Описание
0102	СКОРОСТЬ Показывает расчетную скорость электродвигателя (об/мин).
0103	ВЫХ ЧАСТОТА Показывает частоту (Гц), подаваемую на электродвигатель. (Также отображается на выходном дисплее.)
0104	ТОК Показывает ток электродвигателя, измеряемый преобразователем ACS 400. (Также отображается в режиме индикации OUTPUT [выход].)
0105	ВРАЩ МОМЕНТ Величина выходного момента. Вычисленная величина момента на валу электродвигателя, выраженная в % от номинального момента электродвигателя.
0106	МОЩНОСТЬ Показывает измеренную мощность электродвигателя (кВт). Примечание. Пульт ACS 100-PAN не будет отображать единицу измерения («кВт»).
0107	U ЗВ ПОСТ ТОКА Показывает напряжение шины постоянного тока, измеряемое преобразователем ACS 400. Напряжение отображается в вольтах постоянного тока.
0109	U ВЫХ ПЧ Показывает напряжение, подаваемое на электродвигатель.
0110	ТЕМПЕРАТУРА ПЧ Показывает температуру радиатора преобразователя ACS 400 в градусах Цельсия.
0111	ВНЕШ ЗАДАНИЕ 1 Значение внешней опорной частоты 1 (Гц)
0112	ВНЕШ ЗАДАНИЕ 2 Значение внешней опорной частоты 2 (%)
0113	ПОСТ УПРАВЛЕНИЯ Показывает активный пульт управления. Варианты: 0 = МЕСТНЫЙ 1 = ВНЕШНИЙ1 2 = ВНЕШНИЙ 2 Описание различных источников (пультов) управления приведено в разделе "Приложение А", начало на с. 159.
0114	СЧЕТЧИК ЧАС/СБР Показывает общее время работы преобразователя ACS 400 в часах (ч). Для сброса этого параметра следует в режиме установки параметров одновременно нажать клавиши UP и DOWN.
0115	СЧЕТ КВТ-ЧАС/СБР Подсчитывает подсчитанный расход электроэнергии (кВт-ч) во время работы преобразователя ACS 400. Для сброса этого параметра следует в режиме установки параметров одновременно нажать клавиши UP и DOWN.
0116	ВЫХОД БЛОКА РЕГ Опорная величина (в процентах), получаемая от регулирующего блока. Эта величина от регулятора ПИД или PFC, в зависимости от выбранной макропрограммы. В противном случае значение поступает от 0112 ВНЕШ ЗАДАНИЕ 2.

Код	Описание
0117	<p>СОСТОЯН ДВХ 1-4 Состояние четырех цифровых входов. Состояние отображается в виде двоичных чисел. Если вход активизирован, дисплей будет отображать 1. Если вход деактивизирован, дисплей будет отображать 0.</p> <p>ACS100-PAN  ACS-PAN</p> <p style="text-align: right;">000001101BIN</p>
0118	<p>АНАЛОГ ВХОД 1 Относительное значение аналогового входа 1 отображается в процентах.</p>
0119	<p>АНАЛОГ ВХОД 2 Относительное значение аналогового входа 2 отображается в процентах.</p>
0121	<p>СОСТ ДВХ5, РЕЛЕ Состояние цифрового входа 5 и релейных выходов. Цифра «1» означает, что реле возбуждено, а цифра «0» – что реле обесточено.</p> <p>ACS100-PAN  ACS-PAN</p> <p style="text-align: right;">000000101BIN</p>
0122	<p>АНАЛОГ ВЫХОД Величина аналогового выходного сигнала в миллиамперах.</p>
0124	<p>ДЕЙСТВ ЗНАЧЕН 1 Фактическое значение 1 ПИД/PFC-контроллера (дз1), отображаемое в процентах.</p>
0125	<p>ДЕЙСТВ ЗНАЧЕН 2 Фактическое значение 2 ПИД/PFC-контроллера (дз2), отображаемое в процентах.</p>
0126	<p>РАССОГЛАСОВАНИЕ Показывает разность между опорной величиной и фактическим значением технологического ПИД/PFC-контроллера.</p>
0127	<p>СИГНАЛ ОС ПИД-Р Сигнал обратной связи (фактическое значение) для ПИД/PFC-контроллера.</p>
0128	<p>ПОСЛЕД АВАРИЯ Последняя зарегистрированная неисправность (0 = неисправность отсутствует). См. раздел "Диагностика", начало на с. 153. Индикация может быть снята с пульта управления одновременным нажатием кнопок UP и DOWN, когда система находится в режиме установки параметров.</p>
0129	<p>ВТОРАЯ АВАРИЯ Предыдущая зарегистрированная неисправность. См. раздел "Диагностика", начало на с. 153. Индикация может быть снята с пульта управления одновременным нажатием кнопок UP и DOWN, когда система находится в режиме установки параметров.</p>
0130	<p>ТРЕТЬЯ АВАРИЯ Самая старая из зарегистрированных неисправностей. См. раздел "Диагностика", начало на с. 153. Индикация может быть снята с пульта управления одновременным нажатием кнопок UP и DOWN, когда система находится в режиме установки параметров.</p>
0131	<p>Д1-ПОСЛЕД КАНАЛ Свободное место, в которое могут быть записаны данные, полученные по последовательному каналу связи.</p>
0132	<p>Д2-ПОСЛЕД КАНАЛ Свободное место, в которое могут быть записаны данные, полученные по последовательному каналу связи.</p>

Код	Описание
0133	ДЗ-ПОСЛЕД КАНАЛ Свободное место, в которое могут быть записаны данные, полученные по последовательному каналу связи.
0134	ТЕХНОЛ ПАРАМ 1 Технологическая переменная 1, выбранная с помощью параметров группы 34.
0135	ТЕХНОЛ ПАРАМ 2 Технологическая переменная 2, выбранная с помощью параметров группы 34.
0136	СЧЕТЧИК ЧАС Отображает суммарное время работы ACS 400 в тысячах часов (кч).
0137	СЧЕТЧИК МВТ-ЧАС Подсчитывает мегаватт-часы при работе ACS 400.

Группа 10: Входы управления

Команды пуска, останова и направления могут быть поданы с пульта управления или от одного из двух внешних пунктов (пост 1, пост 2). ВЫБОР ОДНОГО ИЗ ДВУХ ВНЕШНИХ ПУНКТОВ ПРОИЗВОДИТСЯ С ПОМОЩЬЮ ПАРАМЕТРА 1102 выбор поста 1/2. Дополнительную информацию о пунктах управления можно получить в разделе “Приложение А”, начало на с. 159.

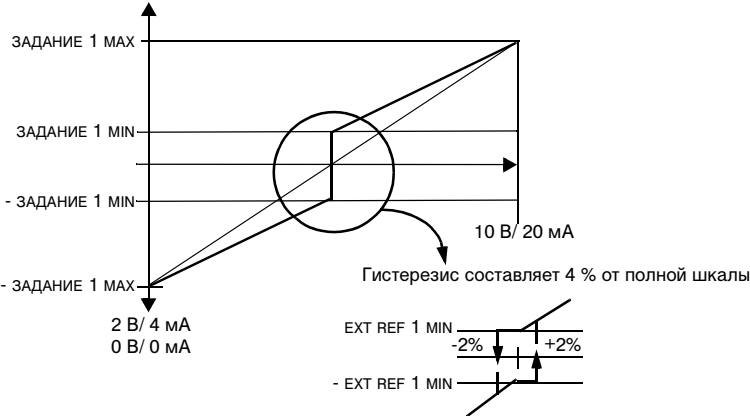
Код	Описание
1001	<p>ВХ УПР-Я ПОСТА1 Определяют соединение и источник команд Пуск/Останов/Направление для источника внешнего управления 1 (пост 1).</p> <p>0 = НЕ ВЫБРАН Источник команд Пуск/Останов/Направление для ВНЕШНИЙ1 не выбран.</p> <p>1 = двх 1 К цифровому входу ДВХ1 подключен двухпроводный канал Пуск/Останов. Вход ДВХ1 деактивизирован = Останов; вход ДВХ1 активизирован = Пуск. *</p> <p>2 = двх 1,2 Двухпроводный канал Пуск/Останов, Направление. Канал Пуск/Останов, как и прежде, подключен к цифровому входу ДВХ1. Канал «Направление» подключен к цифровому входу ДВХ2. Вход ДВХ2 деактивизирован = прямое направление; вход ДВХ2 активизирован = обратное направление. Для управления направлением параметр 1003 «НАПРАВЛЕНИЕ» должен иметь значение «ВПЕРЕД, НАЗАД».</p> <p>3 = двх 1и,2и Трехпроводный канал Пуск/Останов. Команды Пуск/Останов подаются с помощью импульсных кнопок (Р обозначает «импульс»). Кнопка пуска является нормально разомкнутой и подключена к цифровому входу ДВХ1. Кнопка останова является нормально замкнутой и подключена к цифровому входу ДВХ2. Несколько пусковых кнопок включены параллельно, а несколько кнопок останова включены последовательно. *,**</p> <p>4 = двх 1и,2и,3 Трехпроводный канал Пуск/Останов, Направление. Канал Пуск/Останов подключен как и в случае ДВХ1Р,2Р. Канал «Направление» подключен к цифровому входу ДВХ3. Вход ДВХ3 деактивизирован = прямое направление; вход ДВХ3 активизирован = обратное направление. Для управления направлением параметр 1003 «НАПРАВЛЕНИЕ» должен иметь значение «ВПЕРЕД, НАЗАД». **</p> <p>5 = двх 1и,2и,3и Прямой пуск, Обратный пуск и Останов. Команды пуска и направления подаются одновременно двумя отдельными импульсными кнопками (И обозначает «импульс»). Кнопка останова является нормально замкнутой и подключена к цифровому входу ДВХ3. Кнопки прямого пуска и обратного пуска являются нормально разомкнутыми и подключены к цифровым входам ДВХ1 и ДВХ2 соответственно. Несколько пусковых кнопок включено параллельно, а несколько кнопок останова – последовательно. Для управления направлением параметр 1003 «НАПРАВЛЕНИЕ» должен иметь значение «ВПЕРЕД, НАЗАД». **</p> <p>6 = двх 5 К цифровому входу ДВХ5 подключен двухпроводный канал Пуск/Останов. Вход ДВХ5 деактивизирован = Останов; вход ДВХ5 активизирован = Пуск. *</p> <p>7 = двх 5,4 Двухпроводный канал Пуск/Останов/Направление. Канал Пуск/Останов подключен к цифровому входу ДВХ5. Канал «Направление» подключен к цифровому входу ДВХ4. Вход ДВХ4 деактивизирован = прямое направление; вход ДВХ4 активизирован = обратное направление. Для управления направлением параметр 1003 «НАПРАВЛЕНИЕ» должен иметь значение «ВПЕРЕД, НАЗАД».</p> <p>8 = КЛАВИАТУРА Если активен источник внешнего управления 1, то команды Пуск/Останов и Направление подаются с пульта управления. Для управления направлением параметр 1003 «НАПРАВЛЕНИЕ» должен иметь значение «ВПЕРЕД, НАЗАД».</p>

Код	Описание
	<p>9 = ДВХ 1в,2н Команда прямого пуска подается, когда активизирован вход ДВХ1 и деактивизирован вход ДВХ2. Команда пуска в реверсе подается, если ДВХ1=0 и ДВХ2=1. В остальных случаях подается команда останова.</p> <p>10 = ПОСЛЕД КАНАЛ Команды Пуск/Останов и Направление подаются через последовательную линию связи.</p> <p>* Примечание. В случаях 1, 3, 6 направление определяется параметром 1003 «НАПРАВЛЕНИЕ». Выбор значения 3 (ВПЕРЕД, НАЗАД) устанавливает прямое направление вращения.</p> <p>** Примечание. Сигнал останова должен быть активизирован до того, как может быть подана команда пуска.</p>
1002	<p>ВХ УПР-Я ПОСТА2</p> <p>Определяют соединение и источник команд Пуск/Останов/Направление для источника внешнего управления 2 (пост 2).</p> <p>См. приведенный выше параметр 1001 вх упр-я поста 1.</p>
1003	<p>НАПРАВЛЕНИЕ</p> <p>1 = ВПЕРЕД 2 = НАЗАД 3 = ВПЕРЕД,НАЗАД</p> <p>Блокировка направления вращения. Этот параметр позволяет вам фиксировать прямое или обратное направление вращения электродвигателя. Если вы выбираете 3 (ВПЕРЕД,НАЗАД), то направление вращения устанавливается в соответствии с заданной командой направления.</p>

Группа 11: Настройка задания

Команды выбора опорного сигнала могут быть поданы с пульта управления или с одного из двух внешних пунктов. Выбор одного из двух внешних пунктов производится с помощью параметра 1102 выбор поста 1/2. Дополнительную информацию о пунктах управления можно получить в разделе “Приложение А”, начало на с. 159.

Код	Описание
1101	<p>ТИП ЗАД ОТ КЛАВ Выбор опорного сигнала активного пульта управления в режиме местного управления.</p> <p>1 = ЗАДАНИЕ 1,Гц Опорный сигнал пульта управления задается в герцах.</p> <p>2 = ЗАДАНИЕ 2, % Опорный сигнал пульта управления задается в процентах (%).</p>
1102	<p>ВЫБОР ПОСТА 1/2 Устанавливает вход, используемый для выбора внешнего пункта управления, или же фиксирует его на ПОСТ1 или ПОСТ2. Этим параметром определяется внешний пункт управления как для команд Пуск/Останов/Направление, так и для опорного сигнала.</p> <p>1...5 = ДВХ1...ДВХ5 Внешний пункт управления 1 или 2 выбирается в зависимости от состояния выбранного цифрового входа (ДВХ1...ДВХ5), где деактивизация = ПОСТ1, а активизация = ПОСТ2.</p> <p>6 = ПОСТ1 Выбирается внешний пункт управления 1 (ПОСТ1). Источники управляющих сигналов для ПОСТ1 определяются параметром 1001 (команды Пуск/Останов/Направление) и параметром 1103 (опорный сигнал).</p> <p>7 = ПОСТ2 Выбирается внешний пункт управления 2 (ПОСТ2). Источники управляющих сигналов для ПОСТ2 определяются параметром 1002 (команды Пуск/Останов/Направление) и параметром 1106 (опорный сигнал).</p> <p>8 = ПОСЛЕД КАНАЛ Внешний пункт управления 1 или 2 выбирается через последовательный канал связи.</p>
1103	<p>ИСТОЧН ЗАДАНИЯ1 Этот параметр выбирает источник для опорного сигнала 1.</p> <p>0 = КЛАВИАТУРА Опорный сигнал подается с пульта управления.</p> <p>1 = АВХ 1 Опорный сигнал подается через аналоговый вход 1.</p> <p>2 = АВХ 2 Опорный сигнал подается через аналоговый вход 2.</p> <p>3 = АВХ 1/ДЖОЙСТ; 4 = АВХ 2/ДЖОЙСТ Опорный сигнал подается через аналоговый вход 1 (или, соответственно, 2), сконфигурированный для джойстика. Минимальный входной сигнал при максимальном опорном сигнале вращает привод в обратном направлении. Максимальный входной сигнал при максимальном опорном сигнале вращает привод в прямом направлении (см. рис. 37). См. также параметр 1003 «НАПРАВЛЕНИЕ».</p> <p>Внимание! Опорный сигнал для джойстика должен быть равен 0,3 В (0,6 мА) или больше. Если используется сигнал 0...10 В, то в случае потери управляющего сигнала преобразователь ACS 400 при максимальном опорном сигнале будет вращаться в обратном направлении. Установите параметр 3022 Ai1 FAULT LIMIT1 на величину 3 % (соответствующую 0,3 В) или выше, а параметр 3023 Ai2 FAULT LIMIT в 1 (АВАРИЯ), и тогда при потере управляющего сигнала преобразователь ACS 400 будет останавливаться.</p>

Код	Описание
	 <p>Рис. 37. Управление с помощью джойстика. Максимум для внешнего опорного сигнала 1 устанавливается с помощью параметра 1105, и минимум – с помощью параметра 1104.</p> <p>5 = дВх 3б,4м(0) Опорный сигнал скорости подается через цифровые входы при управлении электродвигателем с помощью потенциометра. Цифровой вход ДВХ3 увеличивает скорость (Б обозначает повышение), а цифровой вход ДВХ4 уменьшает скорость (М обозначает понижение). (0) указывает, что при подаче команды останова этот опорный сигнал будет сбрасываться на нуль. Скорость изменения опорного сигнала регулируется параметром 2204 ВРЕМЯ УСКОРЕН 2.</p> <p>6 = дВх 3б,4м Как и в предыдущем случае, за исключением того, что при подаче команды останова опорный сигнал скорости на нуль сбрасываться не будет. При пуске ACS 400 электродвигатель будет разгоняться при выбранном ускорении до записанного в памяти опорного значения.</p> <p>7 = дВх 4б,5м Как и в предыдущем случае, за исключением того, что используются цифровые входы ДВХ4 и ДВХ5.</p> <p>8 = ПОСЛЕД КАНАЛ Опорный сигнал подается через последовательный канал связи.</p> <p>9 = ПОСЛЕД+АВХ1 10 = ПОСЛЕД*АВХ1 Опорный сигнал поступает по последовательному каналу связи. Сигнал с аналогового входа 1 объединяется с опорным, поступающим по информационной шине (операция суммирования или умножения). За более подробной информацией обратитесь к разделу "Стандартная связь по последовательному каналу" на стр. 129.</p> <p>11 = DI3U,4D(RNC) 12 = DI3U,4D(NC) 13 = DI4U,5D(NC)</p> <p>Варианты выбора 11, 12, 13 такие же, как и варианты выбора 5, 6, 7 соответственно, за исключением того, что опорное значение не копируется при</p> <ul style="list-style-type: none"> • переходе от EXT1 к EXT 2, или • переходе от EXT2 к EXT1, или <p>переходе от местного режима к дистанционному.</p>
1104	<p>ЗАДАНИЕ 1 MIN Устанавливает минимальную опорную частоту (в герцах) для внешнего источника 1. Когда сигнал аналогового входа находится на минимуме, внешний опорный сигнал 1 равен ЗАДАНИЕ 1 MIN. См. рис. 38.</p>

Код	Описание
1105	<p>ЗАДАНИЕ 1 МАХ</p> <p>Устанавливает максимальную опорную частоту (в герцах) для внешнего источника 1. Когда сигнал аналогового входа находится на максимуме, внешний опорный сигнал 1 равен ЗАДАНИЕ 1 МАХ. См. рис. 38.</p>
1106	<p>ИСТОЧН ЗАДАНИЯ2</p> <p>Этот параметр выбирает источник для внешнего опорного сигнала 2. Варианты те же, что и в случае внешнего опорного сигнала 1, см. 1103 источн задани 1.</p>
1107	<p>ЗАДАНИЕ 2 MIN</p> <p>Устанавливает минимальный опорный сигнал в процентах. Когда сигнал аналогового входа находится на минимуме, внешний опорный сигнал 2 равен задание 2min. См. рис. 38.</p> <ul style="list-style-type: none"> • Если выбирается макрос ПИД- или PFC-регулирования, то этот параметр устанавливает минимальный опорный сигнал процесса. • Если выбирается любой другой макрос, кроме макроса ПИД-регулирования, то этот параметр устанавливает минимальную опорную частоту. Данное значение задается в процентах от максимальной частоты.
1108	<p>ЗАДАНИЕ 2 МАХ</p> <p>Устанавливает максимальный опорный сигнал в процентах. Когда сигнал аналогового входа находится на максимуме, внешний опорный сигнал 2 равен задание 2 max. См. рис. 38.</p> <ul style="list-style-type: none"> • Если выбирается макрос ПИД- или PFC-регулирования, то этот параметр устанавливает максимальный опорный сигнал процесса. • Если выбирается любой другой макрос, кроме макроса ПИД-регулирования, то этот параметр устанавливает максимальную опорную частоту. Данное значение задается в процентах от максимальной частоты.

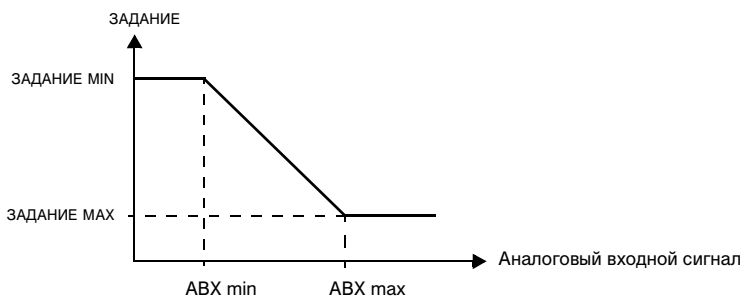
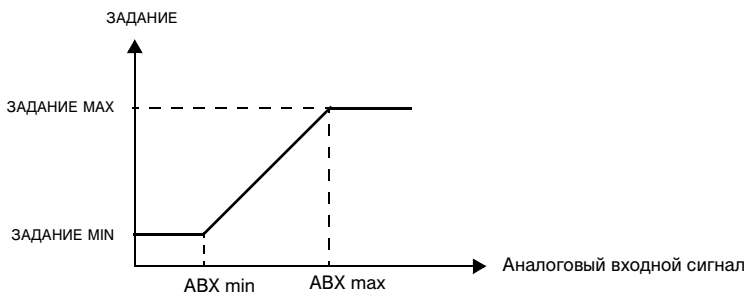


Рис. 38. Установки задание min и задание max. Диапазон изменений аналогового входного сигнала устанавливается параметрами 1301 и 1302 или параметрами 1304 и 1305 - в зависимости от используемого аналогового входа.

Группа 12: Фиксированные скорости

Преобразователь ACS 400 имеет 7 программируемых постоянных скоростей от нуля до 250 Гц. Отрицательные значения для постоянных скоростей задаваться не могут.

Если разрешен опорный сигнал ПИД-регулирования, если привод находится в режиме локального управления или если активен режим PDC (управление насосами и вентиляторами), то выбранные фиксированные скорости игнорируются.

Примечание. Параметр 1208 фиксирует скорость 7 действует так же, как и так называемая скорость ошибки, которая может быть активизирована, если потерян управляющий сигнал. См. параметр 3001 АВХ СИГНАЛ<MIN и параметр 3002 ОБРЫВ ПАНЕЛ УПР.

Код	Описание																																																			
1201	<p>ВЫБОР ФИКС СКОР</p> <p>Этот параметр определяет, какие цифровые входы используются для выбора постоянных скоростей.</p> <p>0 = НЕТ</p> <p>Функция постоянной скорости запрещена.</p> <p>1...5 = ДВХ1...ДВХ5</p> <p>Постоянная скорость 1 выбирается с помощью цифровых входов ДВХ1...ДВХ5. Активизирован цифровой вход = активизирована постоянная скорость 1.</p> <p>6 = ДВХ1,2</p> <p>Три постоянные скорости (1 ... 3) выбираются двумя цифровыми входами.</p> <p>Выбор постоянной скорости цифровыми входами ДВХ1,2.</p> <p><i>Таблица 13 Выбор постоянной скорости цифровыми входами ДВХ1,2.</i></p> <table border="1"> <thead> <tr> <th>ДВХ 1</th> <th>ДВХ 2</th> <th>Функция</th> </tr> </thead> <tbody> <tr> <td>0</td> <td>0</td> <td>Фиксированная скорость не выбрана</td> </tr> <tr> <td>1</td> <td>0</td> <td>Фиксированная скорость 1 (1202)</td> </tr> <tr> <td>0</td> <td>1</td> <td>Фиксированная скорость 2 (1203)</td> </tr> <tr> <td>1</td> <td>1</td> <td>Фиксированная скорость 3 (1204)</td> </tr> </tbody> </table> <p>0 = вход ДВХ деактивизирован; 1 = вход ДВХ активизирован</p> <p>7 = ДВХ3,4</p> <p>Три постоянные скорости (1 ... 3) выбираются двумя цифровыми входами, как и в случае ДВХ1,2.</p> <p>8 = ДВХ4,5</p> <p>Три постоянные скорости (1 ... 3) выбираются двумя цифровыми входами, как и в случае ДВХ1,2.</p> <p>9 = ДВХ1,2,3</p> <p>Семь постоянных скоростей (1 ... 7) выбираются тремя цифровыми входами.</p> <p><i>Таблица 14 Выбор постоянной скорости цифровыми входами ДВХ1,2,3.</i></p> <table border="1"> <thead> <tr> <th>ДВХ 1</th> <th>ДВХ 2</th> <th>ДВХ 3</th> <th>Функция</th> </tr> </thead> <tbody> <tr> <td>0</td> <td>0</td> <td>0</td> <td>Фиксированная скорость не выбрана</td> </tr> <tr> <td>1</td> <td>0</td> <td>0</td> <td>Фиксированная скорость 1 (1202)</td> </tr> <tr> <td>0</td> <td>1</td> <td>0</td> <td>Фиксированная скорость 2 (1203)</td> </tr> <tr> <td>1</td> <td>1</td> <td>0</td> <td>Фиксированная скорость 3 (1204)</td> </tr> <tr> <td>0</td> <td>0</td> <td>1</td> <td>Фиксированная скорость 4 (1205)</td> </tr> <tr> <td>1</td> <td>0</td> <td>1</td> <td>Фиксированная скорость 5 (1206)</td> </tr> <tr> <td>0</td> <td>1</td> <td>1</td> <td>Фиксированная скорость 6 (1207)</td> </tr> <tr> <td>1</td> <td>1</td> <td>1</td> <td>Фиксированная скорость 7 (1208)</td> </tr> </tbody> </table> <p>0 = вход ДВХ деактивизирован; 1 = вход ДВХ активизирован</p> <p>10 = ДВХ3,4,5</p> <p>Семь постоянных скоростей (1 ... 7) выбираются тремя цифровыми входами как и в случае ДВХ1,2,3.</p>	ДВХ 1	ДВХ 2	Функция	0	0	Фиксированная скорость не выбрана	1	0	Фиксированная скорость 1 (1202)	0	1	Фиксированная скорость 2 (1203)	1	1	Фиксированная скорость 3 (1204)	ДВХ 1	ДВХ 2	ДВХ 3	Функция	0	0	0	Фиксированная скорость не выбрана	1	0	0	Фиксированная скорость 1 (1202)	0	1	0	Фиксированная скорость 2 (1203)	1	1	0	Фиксированная скорость 3 (1204)	0	0	1	Фиксированная скорость 4 (1205)	1	0	1	Фиксированная скорость 5 (1206)	0	1	1	Фиксированная скорость 6 (1207)	1	1	1	Фиксированная скорость 7 (1208)
ДВХ 1	ДВХ 2	Функция																																																		
0	0	Фиксированная скорость не выбрана																																																		
1	0	Фиксированная скорость 1 (1202)																																																		
0	1	Фиксированная скорость 2 (1203)																																																		
1	1	Фиксированная скорость 3 (1204)																																																		
ДВХ 1	ДВХ 2	ДВХ 3	Функция																																																	
0	0	0	Фиксированная скорость не выбрана																																																	
1	0	0	Фиксированная скорость 1 (1202)																																																	
0	1	0	Фиксированная скорость 2 (1203)																																																	
1	1	0	Фиксированная скорость 3 (1204)																																																	
0	0	1	Фиксированная скорость 4 (1205)																																																	
1	0	1	Фиксированная скорость 5 (1206)																																																	
0	1	1	Фиксированная скорость 6 (1207)																																																	
1	1	1	Фиксированная скорость 7 (1208)																																																	
1202 -1208	<p>ФИКСИР СКОР 1...ФИКСИР СКОР 7</p> <p>Постоянные скорости 1-7.</p>																																																			

Группа 13: Аналоговые входы

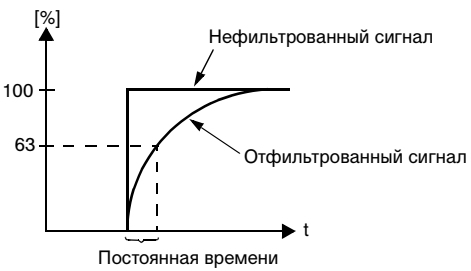
Код	Описание
1301	MIN AVX 1 Минимальная относительная величина входа AVX1 (%). Величина соответствует минимальному опорному сигналу, установленному параметром 1104 ЗАДАНИЕ 1 MIN или 1107 ЗАДАНИЕ 2 MIN. MIN AVX не может быть больше MAX AVX. См. рис. 38.
1302	MAX AVX 1 Максимальная величина входа AVX1 (%). Величина соответствует максимальному опорному сигналу, установленному параметром 1105 ЗАДАНИЕ 1 MAX или 1108 ЗАДАНИЕ 2 MAX. См. рис. 38.
1303	ФИЛЬТР AVX 1 Постоянная времени фильтра для аналогового входа AVX1. Когда изменяется величина аналогового входа, то 63 % такого изменения происходит в течение времени, задаваемого этим параметром. Примечание. Если даже выбрать значение постоянной времени фильтра равным нулю секунд, то из-за наличия аппаратных средств интерфейса сигнал все же будет фильтроваться с постоянной времени 25 мс. Это не может быть изменено никакими параметрами. 
1304	MIN AVX 2 Минимальная величина входа AVX2 (%). Величина соответствует минимальному опорному сигналу, установленному параметром 1104 ЗАДАНИЕ 1 MIN или 1107 ЗАДАНИЕ 2 MIN. MIN AVX не может быть больше MAX AVX.
1305	MAX AVX 2 Максимальная величина входа AI2 (%). Величина соответствует максимальному опорному сигналу, установленному параметром 1105 ЗАДАНИЕ 1 MAX или 1108 ЗАДАНИЕ 2 MAX.
1306	ФИЛЬТР AVX 2 Постоянная времени фильтра для аналогового входа AVX2. См. параметр 1303 ФИЛЬТР AVX 1.

Рис. 39. Постоянная времени фильтра для аналогового входа AVX1.


Пример. Для задания минимально допустимого значения аналогового входа 4 мА значение параметра 1301 MIN AVX 1 (1304 MIN AVX 2) вычисляется следующим образом:

$$\begin{aligned} \text{Значение (\%)} &= \text{Требуемое миним. значение} / \text{Полный диапазон аналогового входа} * 100\% \\ &= 4 \text{ мА} / 20 \text{ мА} * 100\% \\ &= 20\% \end{aligned}$$

Примечание! Примечание! Помимо задания значения этого параметра необходимо также сконфигурировать аналоговый вход для токового сигнала 0-20 мА. См. раздел "Примеры соединений" на стр. 23.

Группа 14: Релейные выходы

Код	Описание
1401	<p>РЕЛЕЙНЫЙ ВЫХ 1</p> <p>Содержимое релейного выхода 1. Выбирает, какая именно информация отображается с помощью релейного выхода 1. 0 = НЕ ИСПОЛЬЗ Реле не используется и обесточено. 1 = ГОТОВ Преобразователь ACS 400 готов к работе. Реле возбуждено, если отсутствует сигнал разрешения работы и нет неисправности. Кроме того, напряжение должно находиться в нужных пределах. 2 = РАБОТАЕТ Реле возбуждено, когда преобразователь ACS 400 работает. 3 = АВАРИЯ (-1) Реле возбуждено, когда подано питание; при защитном отключении в случае обнаружения неисправности реле обесточивается. 4 = АВАРИЯ Реле возбуждено при наличии неисправности. 5 = ПРЕДУПРЕЖДЕН Реле возбуждено, когда активизирована (аварийная) сигнализация. Для определения аварии, приведшей к возбуждению реле, см. раздел "Диагностика" на стр. 153. 6 = РЕВЕРС Реле возбуждено, когда электродвигатель вращается в обратном направлении. 7 = БОЛЬШЕ КП 1 Реле возбуждено, когда первый контролируемый параметр (3201) превышает предел (3203). См. "Группа 32: Контроль параметров", начало на с. 99. 8 = МЕНЬШЕ КП 1 Реле возбуждено, когда первый контролируемый параметр (3201) падает ниже предела (3202). См. "Группа 32: Контроль параметров", начало на с. 99. 9 = БОЛЬШЕ КП 2 Реле возбуждено, когда второй контролируемый параметр (3204) превышает предел (3206). См. "Группа 32: Контроль параметров", начало на с. 99. 10 = МЕНЬШЕ КП 2 Реле возбуждено, когда второй контролируемый параметр (3204) падает ниже предела (3205). См. "Группа 32: Контроль параметров", начало на с. 99. 11 = НА РЕЖИМЕ Реле возбуждено, когда выходная частота равна опорной частоте. 12 = АВАРИЯ (АПВ) Реле возбуждено, когда ACS 400 находится в состоянии неисправности, и будет сброшено по истечении программируемой задержки (обратитесь к параметру 3103 ЗАДЕРЖКА ДО АПВ). 13 = АВАР/ПРЕДУПР Реле возбуждено при возникновении любой неисправности или аварийного сигнала. Для определения аварии или предупреждения, приведшей к возбуждению реле, см. раздел "Диагностика" на стр. 153. 14 = ВНЕШНЕЕ УПР Реле возбуждено при выборе источника внешнего управления. 15 = ВЫБР ЗАДАН 2 Реле возбуждено, если выбран вход ПОСТ 2. 16 = ВЫБР ФИКС СК Реле возбуждено, если выбрана постоянная скорость. 17 = НЕТ ЗАДАНИЯ Реле возбуждено, когда отсутствует опорный сигнал или активный источник управления. 18 = ПРЕВЫШ ТОКА Реле возбуждено, когда появляется аварийное сообщение о превышении по току или связанная с этим неисправность. 19 = ПЕРЕНАПРЯЖЕН Реле возбуждено, когда появляется аварийное сообщение о перенапряжении или связанная с этим неисправность. 20 = ПЕРЕГРЕВ ПЧ Реле возбуждено, когда имеет место аварийное сообщение о превышении по температуре (перегреве) или связанная с этим неисправность.</p>

Код	Описание	
	<p>21 = ПЕРЕГРУЗ ПЧ Реле возбуждено, когда имеет место аварийное сообщение о перегрузке ACS 400 или связанная с этим неисправность.</p> <p>22 = ПОНИЖ НАПРЯЖ Реле возбуждено, когда имеет место аварийное сообщение о пониженном напряжении или связанная с этим неисправность.</p> <p>23 = НЕТ АВХ1 Реле возбуждено, когда отсутствует сигнал АВХ1.</p> <p>24 = НЕТ АВХ2 Реле возбуждено, когда отсутствует сигнал АВХ2.</p> <p>25 = ПЕРЕГРЕВ ДВ Реле возбуждено, когда имеет место аварийное сообщение о перегреве электродвигателя или связанная с этим неисправность.</p> <p>26 = ОПРОКИД ДВИГ Реле возбуждено, когда имеет место аварийное сообщение об опрокидывании электродвигателя или связанная с этим неисправность.</p> <p>27 = НЕДОГРУЗ ДВ Реле возбуждено, когда имеет место аварийное сообщение о недогрузке или связанная с этим неисправность.</p> <p>28 = ОТКЛ ПИД-РЕГ Реле возбуждено, когда отключен ПИД-регулятор.</p> <p>29 = PFC Релейный выход зарезервирован для регулировки PFC (управление насосами-вентиляторами). Этот пункт следует выбирать только при использовании макропрограммы PFC-регулирования. Внимание! Это значение можно выбрать только в том случае, когда привод остановлен.</p> <p>30 = ЧЕРЕДОВАНИЕ Реле возбуждено при выполнении операции чередования PFC. Этот пункт следует выбирать только при использовании макропрограммы PFC-регулирования.</p> <p>31 = РАБОТАЕТ Реле возбуждено, когда привод получает команду «Пуск» (даже при отсутствии сигнала «Разрешение пуска»). Реле обесточивается при поступлении команды «Стоп» или в случае неисправности.</p>	
1402	<p>РЕЛЕЙНЫЙ ВЫХ 2 Содержимое релейного выхода 2. См. параметр 1401 РЕЛЕЙНЫЙ ВЫХ 1.</p>	
1403	<p>ЗАДЕРЖ ВКЛРЕЛЕ1 Задержка включения реле 1.</p>	<p>Выбранный сигнал управления</p>  <p>Состояние реле</p> <p>1403 ЗАДЕРЖКА ВКЛЮЧЕНИЯ 1404 ЗАДЕРЖКА ОТКЛЮЧЕНИЯ</p> <p><i>Рис. 40.</i></p>
1404	<p>ЗАДЕРЖ ОТКРЕЛЕ1 Задержка отключения реле 1.</p>	
1405	<p>ЗАДЕРЖ ВКЛРЕЛЕ2 Задержка включения реле 2.</p>	
1406	<p>ЗАДЕРЖ ОТКРЕЛЕ2 Задержка отключения реле 2.</p>	

Группа 15: Аналоговые выходы

Аналоговый выход используется для вывода значения любого параметра группы текущих переменных (группы 1) в виде токового сигнала. Возможно изменение конфигурации, обеспечивающее изменение минимального и максимального значений выходного тока, равно как и допустимых минимального и максимального значений контролируемого параметра.

Если максимальное значение тока аналогового выхода (параметр 1503) установлено меньше его минимального значения (параметр 1502), то выходной ток будет обратно пропорционален значению контролируемого параметра.

Код	Описание
1501	НАЗНАЧЕНИЕ АВЫХ Назначение аналогового выхода. Номер любого параметра группы текущих переменных (группы 01).
1502	MIN ЗНАЧЕН АВЫХ Минимум содержимого аналогового выхода. Показание зависит от параметра 1501.
1503	MAX ЗНАЧЕН АВЫХ Максимум содержимого аналогового выхода. Показание зависит от параметра 1501.
1504	MIN УРОВЕН АВЫХ Минимальный выходной ток.
1505	MAX УРОВЕН АВЫХ Максимальный выходной ток.
1506	ФИЛЬТР АВЫХ Постоянная времени фильтра для аналогового выхода.

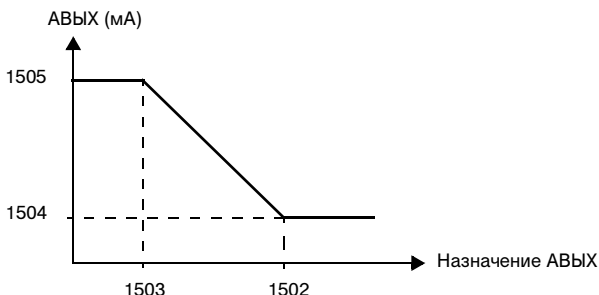
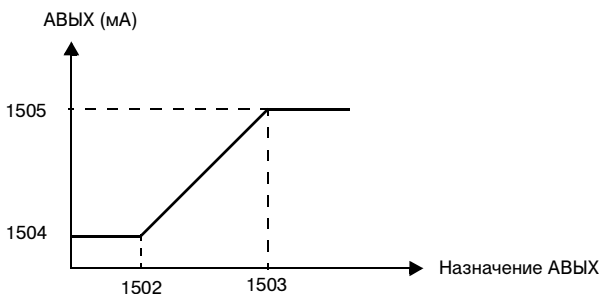


Рис. 41. Масштабирование аналогового выхода.

Группа 16: Блокировки

Код	Описание
1601	<p>РАЗРЕШЕН ПУСКА Выбирает источник сигнала разрешения работы.</p> <p>0 = НЕ ИСПОЛЬЗ Преобразователь ACS 400 готов к запуску без внешнего сигнала разрешения работы.</p> <p>1...5 = ДВХ1 ... ДВХ5 Чтобы активизировать сигнал разрешения работы, должен быть активизирован выбранный цифровой вход. Если напряжение падает и деактивизирует выбранный цифровой вход, преобразователь ACS 400 будет работать по инерции до остановки и не будет запускаться до возобновления сигнала разрешения работы.</p> <p>6 = ПОСЛЕД КАНАЛ Сигнал разрешения работы подается через последовательный канал связи (Разряд № 3 командного слова).</p>
1602	<p>БЛОКИР ПАРАМ Параметр блокировки панели управления.</p> <p>0 = ЗАКРЫТО Изменения параметра запрещены.</p> <p>1 = ОТКРЫТО Работа пульта управления разрешена и имеется возможность изменения параметров.</p> <p>2 = НЕ СОХРАНЕНО Значения параметров могут быть изменены, однако они не сохраняются в постоянной памяти.</p> <p>Примечание! Выбор макроса не оказывает влияния на данный параметр.</p> <p>Примечание! Этот параметр не влияет на параметры, записываемые через стандартную шину Modbus или по каналам DDCS.</p>
1604	<p>СБРОС ЗАЩИТ Источник сброса неисправности.</p> <p>Примечание! С пульта управления сброс неисправности возможен всегда.</p> <p>Примечание! При подаче команд пуска, останова и направления через последовательный канал связи не следует выбирать опцию 6 (START/STOP).</p> <p>0 = КЛАВИАТУРА Сброс неисправности производится с клавиатуры пульта управления.</p> <p>1...5 = ДВХ1 ... ДВХ5 Сброс неисправности осуществляется с внешнего переключателя. Сброс производится деактивизацией этого входа.</p> <p>6 = ПОСЛЕ СТОП Сброс неисправности производится командой останова.</p> <p>7 = ПОСЛЕД КАНАЛ Сброс неисправности осуществляется через последовательный канал связи.</p>
1605	<p>ЗАПРЕТ МЕСТ УПР Блокировка местного управления. При активизированном параметре LOCAL LOCK (1 = БЛОКИРОВКА) пульт не может быть переведен в режим местного управления.</p> <p>0 = ОТКРЫТО С помощью пульта управления можно изменить источник сигнала управления.</p> <p>1 = ЗАКРЫТО С помощью пульта управления нельзя изменить источник сигнала управления.</p> <p>Примечание! Опция 1 ЗАКРЫТО может быть выбрана только в режиме дистанционного управления.</p>

Код	Описание
1607	<p>СОХР ПАРАМЕТРОВ</p> <p>Функция сохранения параметров. При выборе значения 1 = СОХР все измененные параметры записываются в постоянную память. Значение 0 (СДЕЛАНО) выводится, когда все параметры сохранены.</p> <p>Если параметры изменяются по каналам стандартной шины Modbus или DDCS, то автоматическая запись измененных параметров в постоянную память не производится. В этом случае следует использовать данный параметр.</p> <p>0 = СДЕЛАНО 1 = СОХР</p> <p>Примечание! Параметры, измененные с пульта управления, обычно немедленно записываются в постоянную память. Однако если для параметра 1602 БЛОКИР ПАРАМ задано значение 2 (НЕ СОХРАНЕНО), то изменения, сделанные с пульта управления, сохраняются только в случае использования данного параметра 1607.</p>
1608	<p>Вывод АВАРИЙ</p> <p>Управление отображением некоторых аварий, см. “Диагностика” на стр. 153.</p> <p>1 = НЕТ Вывод некоторых аварий подавляется.</p> <p>2 = ДА Разрешается вывод всех аварий.</p>

Группа 20: Пределы

Код	Описание
2003	<p>МАХ ТОК Максимальный выходной ток. Максимальный выходной ток, который преобразователь ACS 400 будет подавать в электродвигатель.</p>
2005	<p>РЕГУЛЯТОР U МАХ Разрешение работы контроллера повышенного напряжения постоянного тока.</p> <p>Быстрое торможение нагрузки с большим моментом инерции вызывает увеличение напряжения шины постоянного тока до предела регулирования повышенного напряжения. Чтобы предотвратить переход напряжения постоянного тока за предел отсечки, контроллер повышенного напряжения автоматически уменьшает тормозной момент, увеличивая выходную частоту.</p> <p>Внимание! Если к преобразователю ACS 400 подключены тормозной прерыватель и тормозной резистор, то, чтобы обеспечить надлежащую работу прерывателя, значение этого параметра должно быть установлено равным 0.</p> <p>0 = откл 1 = вкл</p>
2006	<p>РЕГУЛЯТОР U MIN Разрешение работы контроллера пониженного напряжения постоянного тока.</p> <p>Если напряжение шины постоянного тока падает из-за снижения входной мощности, то контроллер пониженного напряжения будет уменьшать скорость электродвигателя, чтобы удерживать напряжение шины постоянного тока выше нижнего предела. Вследствие уменьшения скорости электродвигателя момент инерции нагрузки вызовет возврат энергии в преобразователь ACS 400, вызывая тем самым подзарядку шины постоянного тока и предотвращая аварийное отключение из-за пониженного напряжения. Это приведет к увеличению проходных потерь мощности в системах с большим моментом инерции, таких как центрифуги или вентиляторы.</p> <p>0 = откл 1 = вкл на 500ms Разрешено с предельным временем работы 500 мс. 2 = вкл Разрешено без предельного времени работы.</p>
2007	<p>MIN ЧАСТОТА Минимальная выходная частота рабочего диапазона.</p> <p>Примечание. Минимальная частота должна быть меньше или равна максимальной частоте.</p>
2008	<p>МАХ ЧАСТОТА Максимальная выходная частота рабочего диапазона.</p>

Группа 21: Пуск/Стоп

Преобразователь ACS 400 обеспечивает несколько режимов пуска и останова, включая пуск с хода и повышение вращающего момента при пуске. Постоянный ток может подаваться либо до команды пуска (предварительное намагничивание), либо автоматически после команды пуска (пуск с фиксацией постоянного тока).

Фиксация постоянного тока может использоваться при останове привода с изменением скорости. Если привод останавливается по инерции, может использоваться выключение постоянного тока.

Внимание! Слишком большое время подачи постоянного тока или максимальное время предварительного намагничивания приводят к нагреву электродвигателя.

Код	Описание
2101	<p>УСЛОВИЯ ПУСКА Условия во время разгона электродвигателя.</p> <p>1 = ПРОГР РАЗГОН Ускорение на участке изменения скорости равно установленному.</p> <p>2 = АВТО ПОДХВАТ Пуск с хода. Применяйте эту установку, если электродвигатель уже вращается, и привод будет плавно запускаться при текущей частоте. Привод производит автоматический поиск правильной выходной частоты.</p> <p>3 = ФОРСИРОВКА Автоматическое увеличение вращающего момента может оказаться необходимым в приводах с высоким пусковым моментом. Увеличение вращающего момента применяется только при пуске. Увеличение прекращается, когда выходная частота превысит 20 Гц или когда выходная частота становится равной опорной частоте. См. также параметр 2103 ток форсировки.</p> <p>4 = ПОДХВАТ+ФОРС Одновременно происходит и пуск с хода и увеличение вращающего момента.</p> <p>Примечание! При использовании форсировки частота переключения всегда равна 4 кГц. В этом случае параметр 2605 МАЛЫЙ ШУМ игнорируется.</p>
2102	<p>УСЛОВИЯ ОСТАНОВ Условия во время торможения электродвигателя.</p> <p>1 = ВЫБЕГ Электродвигатель вращается по инерции до остановки.</p> <p>2 = ПРОГР ЗАМЕДЛ Участок торможения, который определяется временем активного торможения 2203 ВРЕМЯ ЗАМЕДЛЕН1 или 2205 ВРЕМЯ ЗАМЕДЛЕН2.</p>
2103	<p>ТОК ФОРСИРОВКИ Максимальный ток, подаваемый во время увеличения вращающего момента. См. также параметр 2101 условия пуска.</p>
2104	<p>ДЛИТ ПОСТ ТОКА Время подачи постоянного тока после прекращения модуляции. Если параметр 2102 условия останов имеет значение 1 (ВЫБЕГ), то преобразователь ACS 400 применяет торможение постоянным током. Если параметр 2102 условия останов имеет значение 2 (ПРОГР ЗАМЕДЛ), то преобразователь ACS 400 применяет фиксацию постоянного тока после участка изменения скорости.</p>

Код	Описание
2105	<p>ПРЕД НАМАГНИЧ</p> <p>Опции 1 - 5 выбирают источник для команды предварительного намагничивания. Опция 6 выбирает пуск с фиксацией постоянного тока.</p> <p>0 = НЕТ</p> <p>Предварительное намагничивание не используется.</p> <p>1...5 = ДВХ1...ДВХ5</p> <p>Команда предварительного намагничивания поступает через цифровой вход.</p> <p>6 = после пуск</p> <p>Постоянное время намагничивания после команды пуска. Время определяется параметром 2106 ВРЕМЯ НАМАГНИЧ.</p>
2106	<p>ВРЕМЯ НАМАГНИЧ</p> <p>Максимальное время предварительного намагничивания.</p>
2107	<p>ЗАДЕРЖКА ПУСКА</p> <p>Управление запретом пуска. Запрет пуска означает, что текущая команда пуска игнорируется, если:</p> <ul style="list-style-type: none"> • имеет место сброс неисправности или • активизируется разрешение пуска при активной команде пуска или • режим изменяется с местного на дистанционный, или • режим изменяется с дистанционного на местный, или • с пост 1 на пост 2, либо • с пост 2 на пост 1. <p>0 = откл</p> <p>Управление запретом пуска отключено. При наличии текущей команды пуска привод запустится после устранения неисправности, активизации сигнала «Разрешение пуска» или завершения смены режима.</p> <p>1 = вкл</p> <p>Управление запретом пуска разрешено. После устранения неисправности, активизации сигнала «Разрешение пуска» или завершения смены режима привод не запустится. Чтобы запустить привод, подайте команду запуска заново.</p>

Группа 22: Ускорение/Замедление

Могут использоваться две пары участков разгона/торможения. Если используются две пары участков изменения скорости, выбор между ними во время работы может производиться через цифровой вход. Кривая S участков изменения может регулироваться.

Код	Описание
2201	ВРЕМЯ УСКОР/ЗАМ 1/2 Выбирает источник для сигнала выбора пары участков изменения скорости. 0 = НЕ ВЫБРАНО Используется первая пара участков изменения (ВРЕМЯ УСКОРЕН 1 / ВРЕМЯ ЗАМЕДЛЕН1). 1...5 = ДВХ1...ДВХ5 Выбор пары участков производится через цифровой вход (от ДВХ1 до ДВХ5). Цифровой вход деактивизир. = используется пара участков 1 (ВРЕМЯ УСКОРЕН 1 / ВРЕМЯ ЗАМЕДЛЕН1). Цифровой вход активизиров. = используется пара участков 2 (ВРЕМЯ УСКОРЕН 2 / ВРЕМЯ ЗАМЕДЛЕН2).
2202	ВРЕМЯ УСКОРЕН 1 Участок изменения скорости 1: время от нулевой частоты до максимальной (0 - МАКСИМАЛЬНАЯ ЧАСТОТА).
2203	ВРЕМЯ ЗАМЕДЛЕН 1 Участок изменения скорости 1: время от максимальной частоты до нулевой (МАКСИМАЛЬНАЯ ЧАСТОТА - 0).
2204	ВРЕМЯ УСКОРЕН 2 Участок изменения скорости 2: время от нулевой частоты до максимальной (0 - МАКСИМАЛЬНАЯ ЧАСТОТА).
2205	ВРЕМЯ ЗАМЕДЛЕН 2 Участок изменения скорости 2: время от максимальной частоты до нулевой (МАКСИМАЛЬНАЯ ЧАСТОТА - 0).
2206	ГРАФИК УСКОР/ЗАМ Выбор формы участка разгона/торможения: 0 = ЛИНЕЙНЫЙ 1 = БЫСТРЫЙ S1 2 = СРЕДНИЙ S2 3 = МЕДЛЕН S3

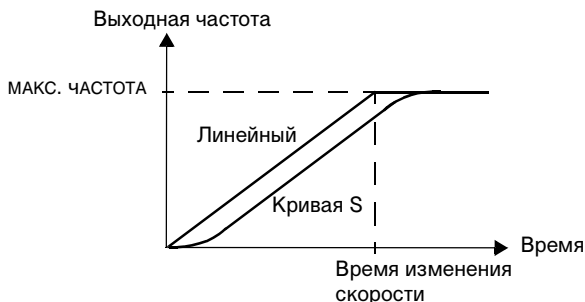


Рис. 42. Определение времени участка ускорения/замедления.

Группа 25: Критические скорости

В некоторых механических системах в определенных диапазонах скоростей возникают явления резонанса. С помощью этой группы параметров можно установить два разных диапазона скоростей, которые преобразователь ACS 400 будет пропускать.

Код	Описание
2501	ВЫБОР КРИТ СКОР Активизация критических частот. 0 = откл 1 = вкл
2502	КРИТ СКОР1 НИЖН Начало диапазона критических частот 1. Примечание. Если НИЖНЯЯ больше ВЕРХНЕЙ, никакого исключения критических частот не происходит.
2503	КРИТ СКОР 1 ВЕРХ Конец диапазона критических частот 1.
2504	КРИТ СКОР 2 НИЖН Начало диапазона критических частот 2.
2505	КРИТ СКОР 2 ВЕРХ Конец диапазона критических частот 2. Примечание. Если нижняя частота больше верхней (LOW > HI), никакого исключения критических частот не происходит.

Пример. Вентиляторная система сильно вибрирует в диапазонах от 18 до 23 Гц и от 46 до 52 Гц. Установка параметров производится следующим образом:

критическая скорость 1 нижн = 18 Гц и КРИТИЧЕСКАЯ СКОРОСТЬ 1 ВЕРХН = 23 Гц

критическая скорость 2 нижн = 46 Гц и КРИТИЧЕСКАЯ СКОРОСТЬ 2 ВЕРХН = 52 Гц

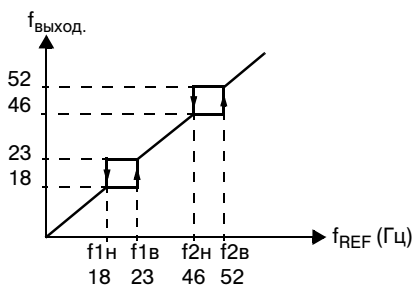


Рис. 43. Пример установки критических частот в вентиляторной системе с сильными вибрациями в диапазонах от 18 до 23 Гц и от 46 до 52 Гц.

Группа 26: Управление полем двигателя

Код	Описание																		
2603	<p>IR-КОМПЕНСАЦИЯ Напряжение IR-компенсации на частоте 0 Гц.</p> <p>Примечание. IR-компенсация должна устанавливаться как можно меньшей, чтобы предотвратить перегрев. См. Таблица 15.</p>																		
	<p><i>Таблица 15 Типовые значения напряжения IR-компенсации.</i></p> <table border="1"> <thead> <tr> <th colspan="6">Блоки 400 В</th> </tr> <tr> <th>P_N / кВт</th> <td>3</td> <td>7.5</td> <td>15</td> <td>22</td> <td>37</td> </tr> <tr> <th>IR комп. / В</th> <td>21</td> <td>18</td> <td>15</td> <td>12</td> <td>10</td> </tr> </thead></table>	Блоки 400 В						P _N / кВт	3	7.5	15	22	37	IR комп. / В	21	18	15	12	10
Блоки 400 В																			
P _N / кВт	3	7.5	15	22	37														
IR комп. / В	21	18	15	12	10														
2604	<p>УРОВЕНЬ IR-КОМП Диапазон компенсации IR. Определяет частоту, после которой напряжение IR-компенсации равно нулю.</p>																		
2605	<p>МАЛЫЙ ШУМ Опция, касающаяся акустических шумов электродвигателя.</p> <p>0 = откл Стандарт (частота коммутации 4 кГц).</p> <p>1 = вкл (1) Пониженный шум (частота коммутации 8 kHz).</p> <p>Примечание. Когда используется режим пониженного шума, то максимальная нагрузочная способность преобразователя ACS 400 равна I₂ при окружающей температуре 30 °C и равна 0,8·I₂ при окружающей температуре 40 °C.</p>																		
2606	<p>U/f ЗАКОН Отношение U/f – ниже точки ослабления поля.</p> <p>1 = ЛИНЕЙНЫЙ 2 = КВАДРАТИЧНЫЙ</p> <p>Линейное отношение предпочтительно для применений с постоянным вращающим моментом. Квадратичное – для привода центробежных насосов и вентиляторов (квадратичное отношение на большинстве рабочих частот создает меньший шум).</p>																		
2607	<p>КОМП СКОЛЬЖЕНИЯ Электродвигатель с короткозамкнутой обмоткой под нагрузкой будет проскальзывать. Это проскальзывание можно компенсировать увеличением частоты по мере увеличения вращающего момента двигателя. Данный параметр задает коэффициент усиления для скольжения. 100% означает полную компенсацию скольжения. 0% означает отсутствие компенсации скольжения.</p>																		

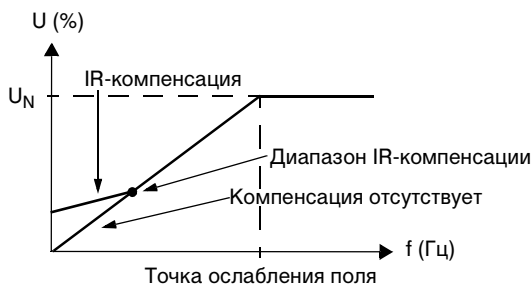


Рис. 44. Принцип действия IR-компенсации

Группа 30: Функции при аварии

Преобразователь ACS 400 может быть конфигурирован таким образом, что он будет отвечать требуемым образом на некоторые аномальные внешние условия: неисправность аналогового входа, сигнал внешней неисправности и отсутствие пульта управления.

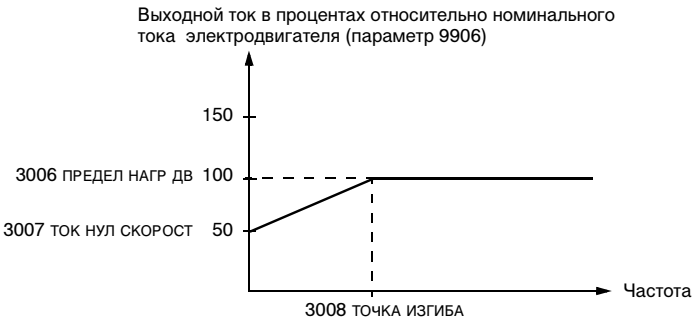

В этих случаях привод во время предупредительного сигнала будет либо продолжать работать на текущей скорости или на установленной постоянной скорости, игнорируя это состояние, либо выключаться и останавливаться при наличии неисправности.

Параметры тепловой защиты 3004 - 3008 обеспечивают средства регулировки нагрузочной характеристики электродвигателя. Например, если электродвигатель не имеет охлаждающего вентилятора, то может потребоваться ограничение нагрузки вблизи нулевой скорости.

Защита от опрокидывания (параметры 3009 - 3012) включает в себя параметры для частоты опрокидывания, времени и тока опрокидывания.

Код	Описание
3001	<p>АВХ СИГНАЛ<MIN</p> <p>Работа в случае, если сигнал AI опускается ниже предела сбоя 3022 AI1 ПРЕДЕЛ АВ или 3023 AI2 ПРЕДЕЛ АВ.</p> <p>0 = НЕТ Не работает.</p> <p>1 = АВАРИЯ Происходит отображение неисправности, и электродвигатель вращается по инерции до остановки.</p> <p>2 = ФИКС СКОР 7 Появляется предупреждающая надпись, и скорость устанавливается в соответствии с параметром 1208 ФИКСИР СКОР 7.</p> <p>3 = ПОСЛЕД СКОР Появляется предупреждающая надпись, и скорость устанавливается на уровень, на котором преобразователь ACS 400 работал последний раз. Эта величина определяется как средняя скорость за последние 10 секунд.</p> <p>Внимание! Если вы выбираете ФИКС СКОР 7 или ПОСЛЕД СКОР, то убедитесь в том, что она безопасна для продолжения работы в случае пропадания аналогового входного сигнала.</p>
3002	<p>ОБРЫВ ПАНЕЛ УПР</p> <p>Работа в случае неисправности – пропадания пульта управления.</p> <p>1 = АВАРИЯ Производится индикация неисправности, и преобразователь ACS 400 по инерции останавливается.</p> <p>2 = ФИКС СКОР 7 Появляется предупреждающая надпись, и скорость устанавливается в соответствии с параметром 1208 ФИКСИР СКОР 7.</p> <p>3 = ПОСЛЕД СКОР Появляется предупреждающая надпись, и скорость устанавливается на уровень, на котором преобразователь ACS 400 работал последний раз. Эта величина определяется как средняя скорость за последние 10 секунд.</p> <p>Внимание! Если вы выбираете ФИКС СКОР 7 или ПОСЛЕД СКОР, то убедитесь в том, что она безопасна для продолжения работы в случае потери соединения с панелью управления.</p>

Код	Описание
3003	<p>ВНЕШНЯЯ АВАРИЯ Выбор входа внешней неисправности.</p> <p>0 = НЕТ Сигнал внешней неисправности не используется.</p> <p>1...5 = двх1...двх5 Этот выбор определяет цифровой вход, используемый для сигнала внешней неисправности. Если возникает внешняя неисправность, т.е. цифровой вход деактивизируется, преобразователь ACS 400 останавливается, электродвигатель вращается по инерции до остановки, и производится индикация неисправности.</p>
3004	<p>ТЕМП ЗАЩИТА ДВ Функция защиты от перегрева. Этот параметр определяет функцию тепловой защиты электродвигателя, которая предохраняет электродвигатель от перегрева.</p> <p>0 = НЕТ</p> <p>1 = АВАРИЯ Когда температура электродвигателя достигает уровня, установленного для предупреждения (97,5 % от номинального значения), появляется предупреждающая надпись. Когда температура электродвигателя достигает уровня 100 %, производится индикация неисправности, и преобразователь ACS 400 по инерции останавливается.</p> <p>2 = ПРЕДУПРЕЖД Когда температура электродвигателя достигает уровня, установленного для предупреждения (95 % от номинального значения), появляется предупреждающая надпись.</p>
3005	<p>ПОСТ ВРЕМ НАГР Время повышения температуры до уровня 63 %. Это время, в течение которого температура электродвигателя достигает 63 % от конечного значения температуры. Определение времени нагрева электродвигателя показано на рис. 45.</p> <div data-bbox="257 798 817 1109" data-label="Figure"> <p>Нагрузка электродвигателя</p> <p>Рост температуры</p> <p>100 %</p> <p>63 %</p> <p>Время нагрева электродвигателя</p> <p>t</p> <p>t</p> </div> <p><i>Рис. 45. Время нагрева электродвигателя.</i></p>

Код	Описание
3006	<p>ПРЕДЕЛ НАГР ДВ Верхний предел тока электродвигателя. Параметр ПРЕДЕЛ НАГР ДВ устанавливает максимально допустимую рабочую нагрузку электродвигателя. Если установлено значение 100 %, то максимально допустимая нагрузка равна значению параметра пусковых данных 9906 номин ток дв. Если температура окружающей среды отличается от номинального значения, уровень нагрузочной характеристики необходимо отрегулировать.</p>  <p><i>Рис. 46. Нагрузочная характеристика электродвигателя.</i></p>
3007	<p>ТОК НУЛ СКОРОСТ Этот параметр определяет максимально допустимый ток при нулевой скорости по отношению к номинальному току электродвигателя (параметр 9906 номин ток дв). См. рис. 46.</p>
3008	<p>ТОЧКА ИЗГИБА Точка изгиба нагрузочной характеристики электродвигателя. Пример нагрузочной характеристики электродвигателя показан на рис. 46. См. рис. 48.</p>
3009	<p>ОПРОКИДЫВАНИЕ Этот параметр определяет операцию защиты от опрокидывания. Защита активизируется, если выходной ток становится слишком большим по сравнению с выходной частотой (см. рис. 47).</p> <p>0 = НЕТ Защита от опрокидывания не используется.</p> <p>1 = АВАРИЯ Когда активизируется защита, преобразователь ACS 400 останавливается по инерции и производится индикация неисправности.</p> <p>2 = ПРЕДУПРЕЖДЕН Появляется предупреждающая надпись. Индикация исчезает через половину времени, задаваемого параметром 3012 ВРЕМЯ ОПРОКИД.</p>  <p><i>Рис. 47. Защита от опрокидывания электродвигателя.</i></p>

Код	Описание
3010	ТОК ОПРОКИД Предел по току для защиты от опрокидывания. См. рис. 47.
3011	ЧАСТОТА ОПРОКИД Этот параметр устанавливает значение частоты для функции опрокидывания. См. рис. 47.
3012	ВРЕМЯ ОПРОКИД Этот параметр устанавливает значение времени для функции опрокидывания.
3013	НЕДОГРУЗКА Снятие нагрузки с электродвигателя может являться свидетельством неправильности в технологическом процессе. Защита активизируется в следующих случаях: <ul style="list-style-type: none"> • Если момент падает ниже кривой нагрузки, выбранной с помощью параметра 3015 кривая НЕДОГР. • Если данное состояние длится дольше, чем время, заданное с помощью параметра 3014 ток НЕДОГРУЗКИ. • Если выходная частота более чем на 10 % превышает номинальную частоту электродвигателя и превышает 5 Гц. <p>0 = НЕТ Защита от недогрузки не используется.</p> <p>1 = АВАРИЯ Когда активизируется защита, преобразователь ACS 400 останавливается по инерции и производится индикация неисправности.</p> <p>2 = ПРЕДУПРЕЖД Появляется предупреждающая надпись.</p>
3014	ТОК НЕДОГРУЗКИ Предел по времени для защиты от недогрузки.
3015	КРИВАЯ НЕДОГР Этот параметр позволяет выбрать одну из пяти кривых, представленных на рис. 49. Если нагрузка падает ниже установленной кривой и находится в этом состоянии дольше, чем заданный параметром 3014 отрезок времени, то активизируется защита при недогрузке. Кривые 1 ... 3 достигают максимума при номинальной частоте электродвигателя, заданной параметром 9907 НОМИН ЧАСТОТА ДВ.
3022	A11 ПРЕДЕЛ АВАРИИ Предел аварии для контроля аналогового входа 1. См. параметр 3001 AI<MIN FUNCTION.
3023	A12 ПРЕДЕЛ АВАРИИ Предел аварии для контроля аналогового входа 2. См. параметр 3001 AI<MIN FUNCTION.

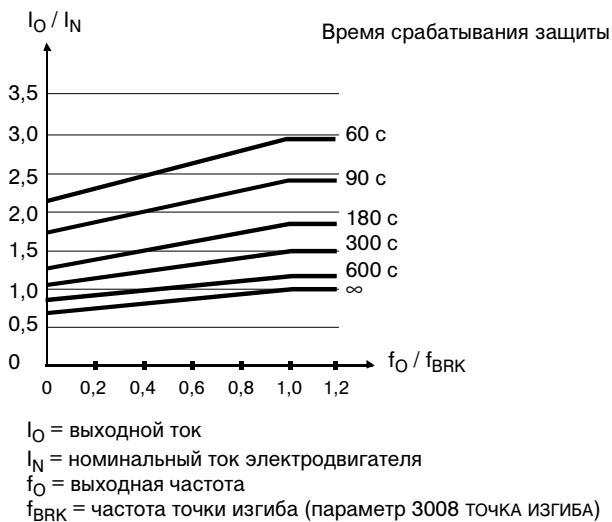


Рис. 48. Значения времени срабатывания защиты от перегрева, когда параметры 3005 ПОСТ ВРЕМ НАГР, 3006 ПРЕДЕЛ НАГР ДВ и 3007 ТОК НУЛ СКОРОСТ имеют значения по умолчанию.

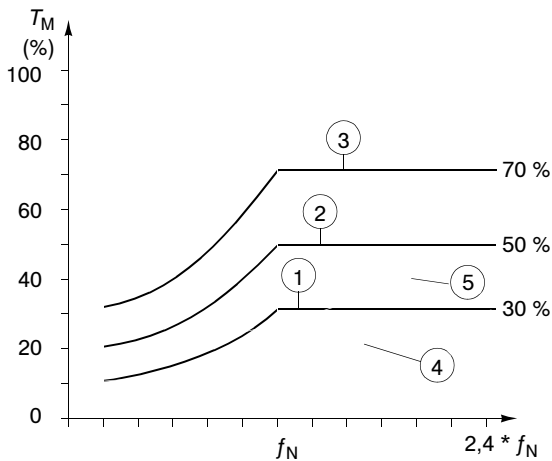


Рис. 49. Типы кривых недогрузки. T_M - номинальный момент электродвигателя, f_N - номинальная частота электродвигателя.

Группа 31: Автоматическое повторное включение

Система автоматического сброса может использоваться для автоматического сброса состояния неисправности, вызванного повышенным током, повышенным напряжением, пониженным напряжением и потерей аналогового входа. Количество допускаемых операций автоматического сброса за определенное время может выбираться.

Предупреждение! Если параметр 3107 АВХ СИГНАЛ<MIN разрешен, то при восстановлении аналогового сигнала привод может запуститься даже после длительного простоя. Убедитесь, что использование этого параметра не приведет к ранению персонала или повреждению оборудования.

Код	Описание
3101	КОЛ-ВО АПВ Устанавливает количество допускаемых операций автоматического сброса (повторного включения) за определенное время. Это время определяется параметром 3102 ПЕРИОД АПВ. Преобразователь ACS 400 предотвращает дополнительные автоматические сбросы и остается в неработающем состоянии до тех пор, пока не будет выполнен успешный сброс с пульта управления или из пункта, выбранного параметром 1604 СБРОС ЗАЩИТ.
3102	ПЕРИОД АПВ Время, в течение которого разрешается ограниченное число попыток автоматического сброса неисправности. Допустимое количество неисправностей за этот период времени задается параметром 3101 кол-во апв.
3103	ЗАДЕРЖКА ДО АПВ Этот параметр устанавливает время, которое преобразователь ACS 400 ожидает после возникновения неисправности, прежде чем осуществить попытку сброса. Если это время установлено равным нулю, то преобразователь ACS 400 будет производить сброс немедленно.
3104	ПРЕВЫШЕНИЕ ТОКА 0 = НЕТ 1 = ДА Если выбирается «1», то неисправность (повышенный ток электродвигателя) автоматически сбрасывается после задержки, устанавливаемой параметром 3103, и преобразователь ACS 400 возобновляет нормальную работу.
3105	ПРЕВЫШЕНИЕ U 0 = НЕТ 1 = ДА Если выбирается «1», то неисправность (повышенное напряжение шины постоянного тока) автоматически сбрасывается после задержки, устанавливаемой параметром 3103, и преобразователь ACS 400 возобновляет нормальную работу.
3106	ПОНИЖЕНИЕ U 0 = НЕТ 1 = ДА Если выбирается «1», то неисправность (пониженное напряжение шины постоянного тока) автоматически сбрасывается после задержки, устанавливаемой параметром 3103 ЗАДЕРЖКА ДО АПВ, и преобразователь ACS 400 возобновляет нормальную работу.
3107	АВХ СИГНАЛ<MIN 0 = DISABLE (ЗАПРЕЩЕНО) 1 = ENABLE (РАЗРЕШЕНО) Если выбирается «1», то неисправность (аналог. входной сигнал ниже мин. уровня) автоматически сбрасывается после задержки, устанавливаемой параметром 3103 ЗАДЕРЖКА ДО АПВ.

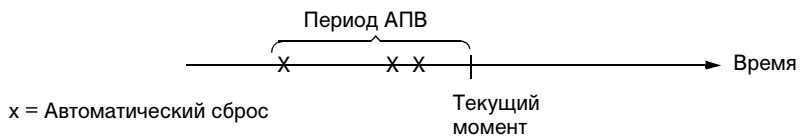
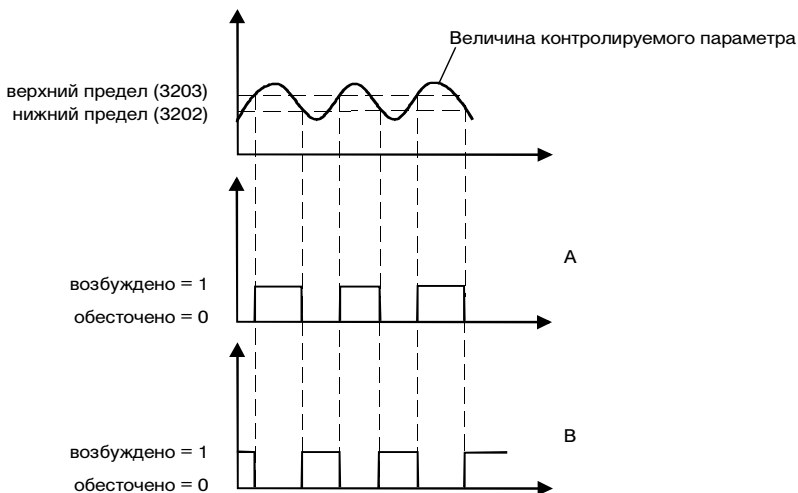


Рис. 50. Работа функции автоматического повторного включения (сброса). В данном примере если неисправность происходит в момент «Текущий момент», то она немедленно сбрасывается при условии, что значение параметра 3101 кол-во апв больше или равно 4.

Группа 32: Контроль параметров

Параметры этой группы используются вместе с параметрами релейных выходов 1401 РЕЛЕЙНЫЙ ВЫХ 1 и 1402 РЕЛЕЙНЫЙ ВЫХ 2. Могут контролироваться любые два параметра группы текущих переменных (Группа 1). Реле могут конфигурироваться таким образом, что они будут срабатывать, когда значения контролируемых параметров либо слишком малы, либо слишком велики.

Код	Описание
3201	КОНТ ПАРАМЕТР 1 Номер первого контролируемого параметра из группы текущих переменных (Группа 01).
3202	НИЖН ПРЕДЕЛ КП1 Нижний предел первого контролируемого параметра. Индикация этого параметра зависит от выбранного контролируемого параметра (3201).
3203	ВЕРХН ПРЕДЕЛ КП1 Верхний предел первого контролируемого параметра. Индикация этого параметра зависит от выбранного контролируемого параметра (3201).
3204	КОНТ ПАРАМЕТР 2 Номер второго контролируемого параметра из группы текущих переменных (Группа 01).
3205	НИЖН ПРЕДЕЛ КП2 Нижний предел второго контролируемого параметра. Индикация этого параметра зависит от выбранного контролируемого параметра (3204).
3206	ВЕРХН ПРЕДЕЛ КП2 Верхний предел второго контролируемого параметра. Индикация этого параметра зависит от выбранного контролируемого параметра (3204).



A = Параметр 1401 РЕЛЕЙНЫЙ вых 1 (1402 РЕЛЕЙНЫЙ вых 2) имеет значение БОЛЬШЕ КП 1 или БОЛЬШЕ КП 2

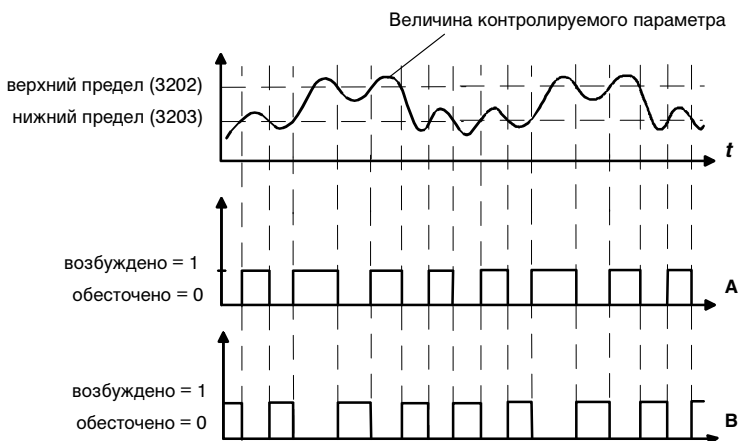
B = Параметр 1401 РЕЛЕЙНЫЙ вых 1 (1402 РЕЛЕЙНЫЙ вых 2) имеет значение МЕНЬШЕ КП 1 или МЕНЬШЕ КП 2

Примечание! Случай $LOW \leq HIGH$ соответствует нормальному гистерезису.

Случай А: для отслеживания превышения заданного предела контролируемым сигналом.

Случай В: для отслеживания ситуаций, когда контролируемый сигнал опускается ниже заданного предела.

Рис. 51. Контроль эксплуатационных данных с помощью релейных выходов, включая $LOW \leq HIGH$.



A = Значение параметра 1401 РЕЛЕЙНЫЙ ВЫХОД 1 (1402 РЕЛЕЙНЫЙ ВЫХОД 2) имеет значение БОЛЬШЕ КП 1 или БОЛЬШЕ КП 2.

B = Значение параметра 1402 РЕЛЕЙНЫЙ ВЫХОД 1 (1402 РЕЛЕЙНЫЙ ВЫХОД 2) имеет значение МЕНЬШЕ КП 1 или МЕНЬШЕ КП 2.

Примечание! Случай НИЖНИЙ ПРЕДЕЛ > ВЕРХНИЙ ПРЕДЕЛ является случаем специального гистерезиса с двумя отдельными контролируруемыми границами. В зависимости от того, пересекает контролируемый сигнал ВЕРХНИЙ ПРЕДЕЛ (3202) или НИЖНИЙ ПРЕДЕЛ (3203), определяется используемая граница. Изначально используется ВЕРХНИЙ ПРЕДЕЛ, причем использование верхнего предела продолжается до тех пор, пока сигнал не выходит за значение НИЖНЕГО ПРЕДЕЛА. После этого используется НИЖНИЙ ПРЕДЕЛ, до тех пор, пока сигнал не перейдет ВЕРХНИЙ ПРЕДЕЛ.

A = Initially the relay is de-energised.

B = Initially the relay is energised.

Рис. 52. Контроль эксплуатационных данных с помощью релейных выходов, когда НИЖНИЙ ПРЕДЕЛ > ВЕРХНИЙ ПРЕДЕЛ.

Группа 33: Информация

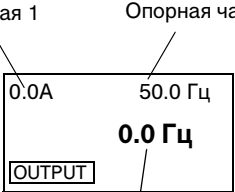
Код	Описание
3301	ВЕРСИЯ ПРОГР Версия программного обеспечения.
3302	ДАТА ПРОВЕРКИ Показывает дату испытания преобразователя ACS 400 (год, неделя).

Группа 34: Технологические переменные

Параметры этой группы могут быть использованы для задания технологических переменных по желанию потребителя. Значения технологических переменных отображаются в параметрах 0134 ТЕХНОЛ ПАРАМ 1 и 0135 ТЕХНОЛ ПАРАМ 2, их можно также увидеть на дисплее ACS-PAN. Эти значения вычисляются путем выбора заданных параметров из группы текущих переменных (Группа 1) и последующего умножения и деления их на заданные коэффициенты. Единицы измерения и число десятичных разрядов можно конфигурировать.

Обратитесь к приведенному ниже примеру.

Код	Описание
3401	<p>ВЫБОР ДИСПЛЕЯ Выбирает переменные, отображаемые на дисплее выходных данных пульта управления ACS-PAN.</p> <p>1 = СТАНДАРТНЫЙ На пульте отображаются стандартные переменные.</p> <p>2 = ТЕХН ПЕРЕМЕН На пульте отображаются технологические переменные. См. рис. 53.</p>
3402	<p>ВЫБОР ТЕХН ПЕР1 Выбор технологической переменной 1. Номер любого параметра из группы 1 ТЕКУЩИЕ ПЕРЕМЕННЫЕ.</p>
3403	<p>УМНОЖ ТЕХН ПЕР1 Множитель технологической переменной 1.</p>
3404	<p>ДЕЛЕН ТЕХН ПЕР1 Делитель технологической переменной 1.</p>
3405	<p>МАСШТАБ Т ПЕР1 Положение десятичной запятой при отображении технологической переменной 1. Обратитесь к рис. 54.</p>



Технологическая переменная 1

Опорная частота

0.0A

50.0 Гц

0.0 Гц

OUTPUT

Технологическая переменная 2

Рис. 53. Дисплей выходных данных ACS-PAN при отображении технологических переменных.

Значение

0

1

2

3

Значение	Отображение
0	125
1	12,5
2	1,25
3	0,125

Рис. 54. Отображение с различными положениями десятичной запятой при вычисленном значении, равном 125.

Код	Описание
3406	РАЗМЕРН Т ПЕР1 Единица измерения технологической переменной. 0 = НЕТ 4 = % 8 = кч 12 = мВ 16 = Град F 20 = куб.м/час 24 = GPM 28 = MGD 1 = А 5 = с 9 = Град С 13 = кВт 17 = л.с. 21 = куб.дм/с 25 = PSI 29 =inHg 2 = В 6 = час 10 = lb ft 14 = Вт 18 = МВт·ч 22 = bar 26 = CFM 30 =FFM 3 = Гц 7 = об/мин 11 = МА 15 = кВт*час 19 = м/с 23 = kPa 27 = ft 31 =Cst
3407	ВЫБОР ТЕХН ПЕР2 Выбор технологической переменной 2. Номер любого параметра из группы 1 ТЕКУЩИЕ ПЕРЕМЕННЫЕ.
3408	УМНОЖ ТЕХН ПЕР2 Множитель технологической переменной 2.
3409	ДЕЛЕН ТЕХН ПЕР2 Делитель технологической переменной 2.
3410	МАСШТАБ Т ПЕР2 Положение десятичной запятой при отображении технологической переменной 2.
3411	РАЗМЕРН Т ПЕР2 Единица измерения технологической переменной. См. параметр 3406.

Пример. Предположим, что двухполюсный электродвигатель подключен непосредственно к барабану диаметром 0,1 м, при этом линейная скорость должна отображаться в м/с. Для этого необходимо выполнить следующие установки:

3401 выбор дисплея = 2 (техн перемен)

3402 выбор техн пер1 = 0103 (вых частота)

3406 размерность т пер1 = 19 (м/с)

Поскольку 1 Гц на выходе соответствует 1 об/с и равен линейной скорости $\pi \times 0,1$ м/с или примерно 0,314 м/с, т:

$$\text{линейная скорость} = \frac{\text{выходная частота} \cdot 314}{1000} \text{ м/с}$$

Выбираем:

3403 умнож техн пер1 = 314

3404 делен техн пер1 = 1000

Поскольку переменная 0103 вых частота ОТОБРАЖАЕТС С РАЗРЕШЕНИЕМ в 0,1 Гц, то она автоматически масштабируется таким образом, что значение 10 отображает 1 Гц. Поэтому мы должны выбрать параметр 3405 МАСШТАБ Т ПЕР1 РАВНЫМ 1.

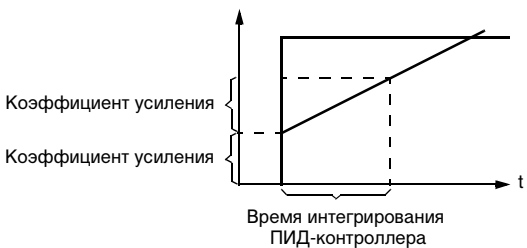
Группа 40: ПИД-регулятор

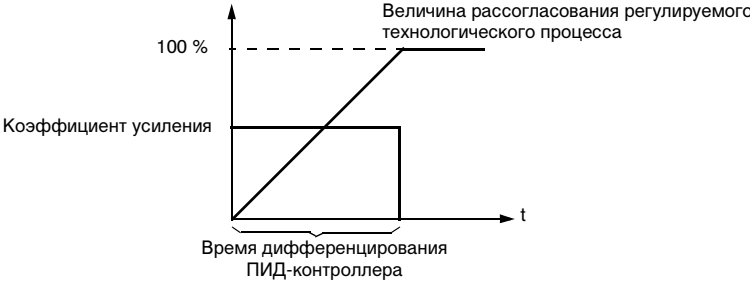
Макропрограмма ПИД-регулятора позволяет преобразователю ACS 400 получать опорный сигнал (уставку) и фактический сигнал (обратная связь) и автоматически регулировать скорость привода путем приближения действительного сигнала к опорному.

Существует два набора параметров ПИД (группа 40 для первого набора параметров и группа 41 для второго набора). Обычно используются только параметры первого набора. Второй набор параметров может быть выбран с помощью параметра 4016 НАСТРОЙКИ P1/2. Выбор набора параметров может производиться, например, через цифровой вход.

Функция отключения ПИД может использоваться для отключения регулирования, когда выходной сигнал контроллера ПИД падает ниже определенного предела. Регулирование возобновляется, когда действительное значение технологической переменной падает ниже заданного предела. Альтернативным вариантом является включение и отключение ПИД с помощью цифрового входа.

Схема соединений для внутренних сигналов, когда выбирается макропрограмма ПИД-регулятора, показана на рис. 73 (Приложение А).

Код	Описание
4001	<p>КФ УСИЛЕНИЯ</p> <p>Этот параметр определяет коэффициент усиления ПИД-контроллера. Диапазон установки: 0,1...100. Если выбирается значение 1, то изменение величины рассогласования на 10 % вызывает изменение выходного сигнала ПИД-контроллера на 10 %.</p>
4002	<p>Т ИНТЕГРИРОВАН</p> <p>Время интегрирования ПИД-контроллера. Определяется как время, за которое достигается максимальный выходной сигнал, если существует постоянная величина рассогласования и коэффициент усиления равен единице. Время интегрирования 1 с означает, что изменение на 100 % достигается за 1 секунду.</p>  <p>0 = НЕ ВЫБРАНО Интегратор выключен (контроллер работает в режиме П или ПД). 0,1 ... 600 с Интегратор включен (контроллер работает в режиме ПИ или ПИД).</p>

Код	Описание
4003	<p>Т ДИФФЕРЕНЦИРОВ</p> <p>Время дифференцирования ПИД-контроллера. Если величина рассогласования регулируемого технологического процесса изменяется линейно, дифференцирующая часть добавляет на выход ПИД-контроллера постоянную величину. Производная фильтруется с помощью 1-полюсного фильтра. Постоянная времени этого фильтра определяется параметром 4004 Т ФИЛЬТРА ДИФ.</p> 
4004	<p>Т ФИЛЬТРА ДИФ</p> <p>Постоянная времени фильтра дифференцирующей части. Увеличивая постоянную времени фильтра, можно сгладить влияние дифференцирующей части и подавить шум.</p>
4005	<p>ИНВЕРС ВЫХ РЕГ</p> <p>Инверсия величины рассогласования регулируемого технологического процесса. Обычно уменьшение сигнала обратной связи вызывает увеличение скорости привода. Если нужно, чтобы уменьшение сигнала обратной связи вызвало уменьшение скорости, установите параметр ERROR VALUE INV (ИНВЕРСИЯ ВЕЛИЧИНЫ РАССОГЛАСОВАНИЯ) равным 1 (ДА).</p> <p>0 = НЕТ 1 = ДА</p>
4006	<p>ВЫБОР ДЕЙСТВ ЗН</p> <p>Выбор сигнала обратной связи ПИД-контроллера (действительного значения). Сигнал обратной связи может представлять собой комбинацию двух действительных значений дз 1 и дз 2. Источник для действительного значения 1 выбирается параметром 4007, а для действительного значения 2 – параметром 4008.</p> <p>1 = дз 1 В качестве сигнала обратной связи используется действительное значение 1.</p> <p>2 = дз 1-дз 2 В качестве сигнала обратной связи используется разность действительных значений 1 и 2.</p> <p>3 = дз 1+дз 2 Сумма действительных значений 1 и 2.</p> <p>4 = дз 1*дз 2 Произведение действительных значений 1 и 2.</p> <p>5 = дз 1/дз 2 Отношение действительных значений 1 и 2.</p> <p>6 = MIN дз 1,2 Меньшее из действительных значений 1 и 2.</p> <p>7 = MAX дз 1,2 Большее из действительных значений 1 и 2.</p> <p>8 = КОР(дз1-дз2) Квадратный корень разности действительных значений 1 и 2.</p> <p>9 = К дз1+К дз2 Сумма квадратных корней действительных значений 1 и 2.</p>

Код	Описание
4007	ВЫБОР ВХОД ДЗ 1 Источник для действительного значения 1 (дз 1). 1 = АВХ 1 В качестве действительного значения 1 используется аналоговый вход 1. 2 = АВХ 2 В качестве действительного значения 1 используется аналоговый вход 2.
4008	ВЫБОР ВХОД ДЗ 2 Источник для действительного значения 2 (дз 2). 1 = АВХ 1 В качестве действительного значения 2 используется аналоговый вход 1. 2 = АВХ 2 В качестве действительного значения 2 используется аналоговый вход 2.
4009	ДЗ 1 MIN Минимум действительного значения 1 (дз 1). Относительно установок минимального и максимального значений аналогового входа см. рис. 55 и параметры Группы 13.
4010	ДЗ 1 MAX Максимум действительного значения 1 (дз 1). Относительно установок минимального и максимального значений аналогового входа см. рис. 55 и параметры Группы 13.
4011	ДЗ 2 MIN Минимум действительного значения 2 (дз 2). См. параметр 4009.
4012	ДЗ 2 MAX Максимум действительного значения 2 (дз 2). См. параметр 4010.

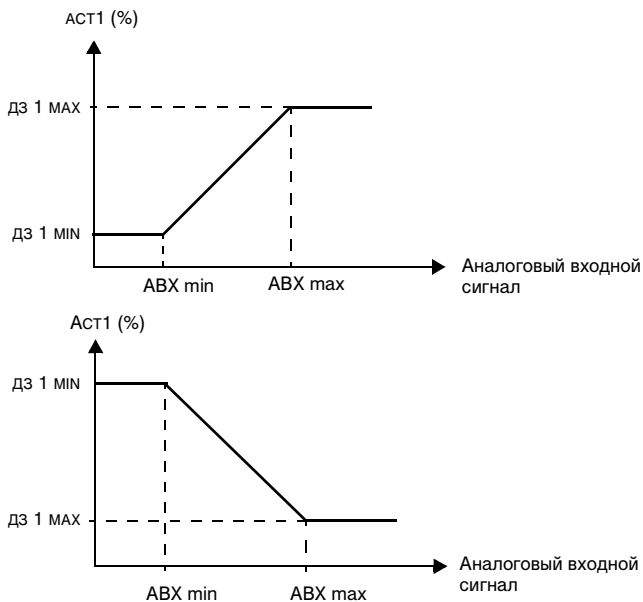


Рис. 55. Масштабирование действительного значения. Диапазон изменений аналогового входного сигнала устанавливается параметрами 1301 и 1302 или параметрами 1304 и 1305 - в зависимости от используемого аналогового входа.

Код	Описание
4013	<p>ВЫДЕРЖКА ОТКЛ Р</p> <p>Время задержки для функции отключения (см. рис. 56). Если выходная частота преобразователя ACS 400 остается ниже установленного уровня (параметр 4014 УРОВЕНЬ ОТК РЕГ) дольше времени задержки, заданного параметром ВЫДЕРЖКА ОТКЛ Р, то преобразователь ACS 400 останавливается. При активизации режима отключения ПИД выводится предупреждение 28.</p>
4014	<p>УРОВЕНЬ ОТК РЕГ</p> <p>Уровень активизации функции отключения (см. рис. 56). Когда выходная частота преобразователя ACS 400 падает ниже уровня ожидания, запускается счетчик задержки ожидания. Когда выходная частота преобразователя ACS 400 поднимется выше уровня ожидания, счетчик задержки ожидания сбрасывается.</p>
4015	<p>УРОВЕНЬ ПРОБУЖДЕНИЯ</p> <p>Уровень отключения функции сна. Данный параметр устанавливает предел действительного значения параметра для функции отключения (см. Рис. 56.). Значение предела изменяется в соответствии с опорным значением.</p> <p>Значение неинвертированной ошибки (параметр 4005 = 0)</p> <p>Значение уровня пробуждения вычисляется по следующей формуле:</p> $\text{Предел} = \text{параметр } 1107 + \frac{\text{параметр } 4015 * (\text{уставка} - \text{параметр } 1107)}{(\text{параметр } 1108 - \text{параметр } 1107)}$ <p>Если действительное значение меньше или равно указанному значению, функция сна деактивируется. См. Рис. 57. и Рис. 59..</p> <p>Значение инвертированной ошибки (параметр 4005 = 1)</p> <p>Значение уровня пробуждения вычисляется по следующей формуле:</p> $\text{Предел} = \text{параметр } 1108 + \frac{\text{параметр } 4015 * (\text{параметр } 1108 - \text{уставка})}{(\text{параметр } 1108 - \text{параметр } 1107)}$ <p>Если действительное значение больше или равно указанному значению, функция сна деактивируется. См. Рис. 58. и Рис. 60.</p>
4016	<p>НАСТРОЙКИ P1/2</p> <p>Выбор набора параметров ПИД-регулирования. Если выбран набор 1, то используются параметры 4001-4012 и 4019-4020. Если выбран набор 2, то используются параметры 4101-4112 и 4119-4120.</p> <p>1...5 = ДВХ 1...ДВХ 5</p> <p>Набор параметров ПИД выбирается цифровым входом (ДВХ1...ДВХ5). Набор параметров 1 используется, если цифровой вход не активен. Набор параметров 2 используется, если цифровой вход активен.</p> <p>6 = НАСТРОЙКИ P1 Активен набор параметров ПИД номер 1.</p> <p>7= НАСТРОЙКИ P2 Активен набор параметров ПИД номер 2.</p>
4017	<p>ЗАДЕРЖКА ВКЛ</p> <p>Задержка для деактивизации функции отключения ПИД. См. параметр 4015 выдержка вкл Р и рис. 56.</p>
4018	<p>УРОВЕНЬ ОТКЛ</p> <p>Управление функцией отключения ПИД-регулирования.</p> <p>0 = ВНУТРЕННЕЕ</p> <p>Если выбрано значение ВНУТРЕННЕЕ, то состояние отключения управляется выходной частотой, опорным сигналом технологического процесса и действительным значением технологической переменной. См. параметры 4015 выдержка вкл Р и 4014 УРОВЕНЬ ОТК РЕГ.</p> <p>1...5 = ДВХ 1...ДВХ 5</p> <p>Состояние отключения активизируется и деактивизируется с помощью цифрового входа.</p>

Код	Описание
4019	<p>ВЫБОР УСТАВКИ Выбор уставки. Задаёт источник опорного сигнала для ПИД-контроллера.</p> <p>Примечание! В случае обхода ПИД-регулятора (параметр 8121 ШУНТИР РЕГУЛИР) значение этого параметра не оказывает никакого влияния на работу.</p> <p>1 = ВНУТРЕННЕЕ Опорный сигнал технологического процесса имеет постоянное значение, определяемое параметром 4020 ВНУТР УСТАВКА.</p> <p>2 = ВНЕШНЕЕ Опорный сигнал технологического процесса считывается из источника, заданного параметром 1106 ИСТОЧН ЗАДАНИЯ2. Преобразователь ACS 400 должен находиться в режиме дистанционного управления (на дисплей пульта управления выводится REM). *</p> <p>* Опорный сигнал технологического процесса для контроллера ПИД может также быть задан с пульта управления в локальном режиме (на дисплей пульта управления выводится LOC), если опорный сигнал с панели управления задается в процентах, т.е. параметр 1101 ТИП ЗАД ОТ КЛАВ имеет значение 2 (ЗАДАНИЕ 2, %).</p>
4020	<p>ВНУТР УСТАВКА Задаёт постоянный опорный сигнал технологического процесса (%) для контроллера ПИД. Контроллер ПИД использует этот опорный сигнал, если параметр 4019 ВЫБОР УСТАВКИ имеет значение 1 (ВНУТРЕННЕЕ).</p>

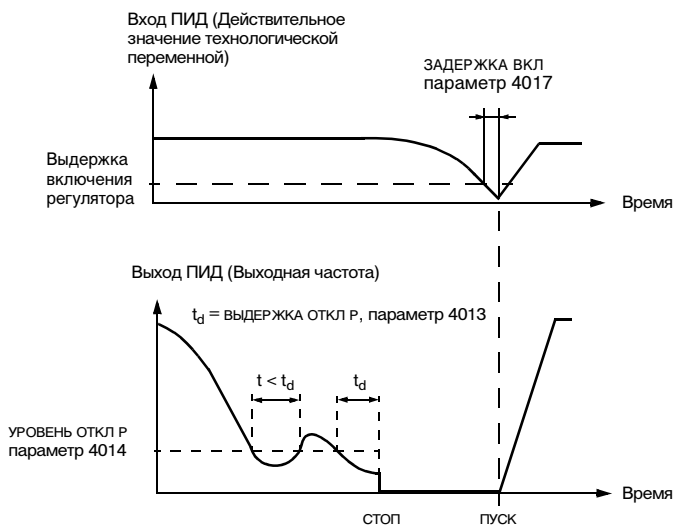


Рис. 56. Действие функции отключения регулятора.

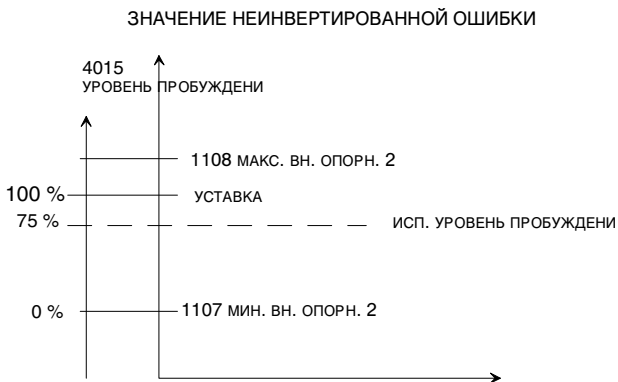


Рис. 57. Пример колебаний уровня пробуждения вместе с уставкой, значение параметра 4015 УРОВЕНЬ ПРОБУЖДЕНИ равняется 75 %, случай неинвертированного ПИД-управления.

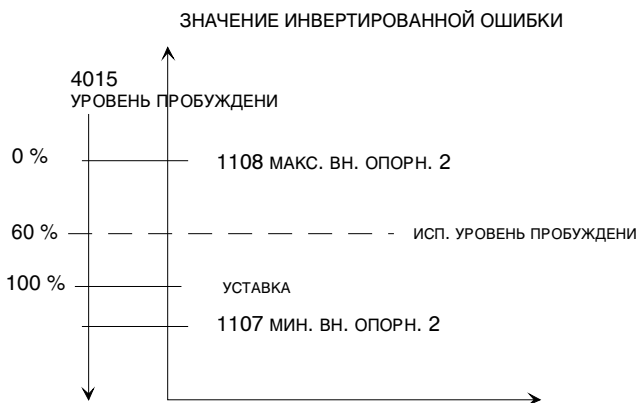


Рис. 58. Пример колебаний уровня пробуждения вместе с уставкой, значение параметра 4015 УРОВЕНЬ ПРОБУЖДЕНИ равняется 60 %, случай инвертированного ПИД-управления.

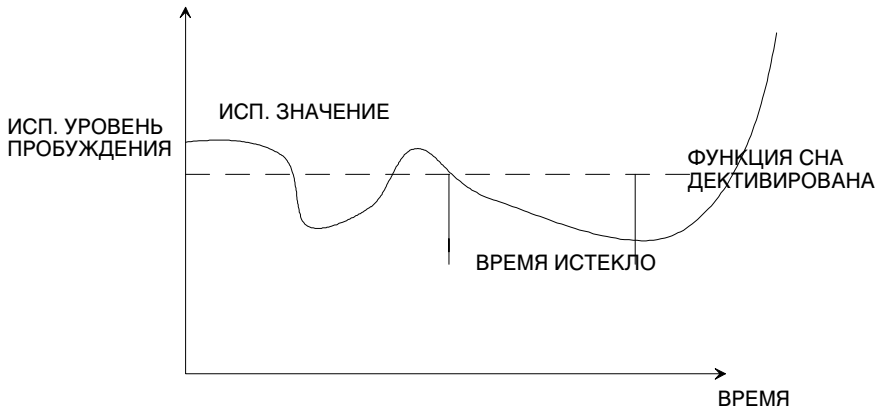


Рис. 59. Использование уровня пробуждения с неинвертированным значением ошибки.

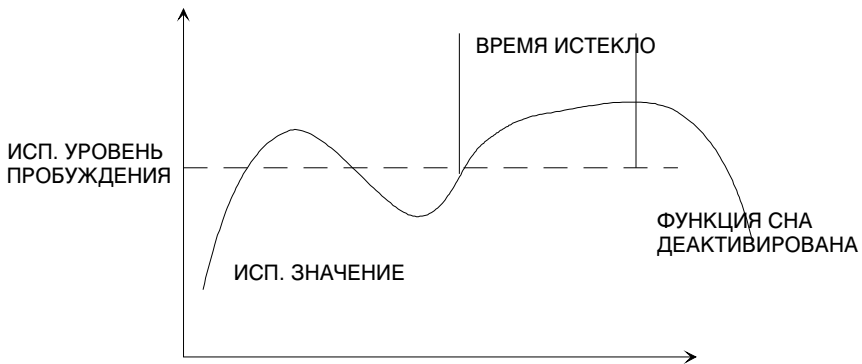


Рис. 60. Использование уровня пробуждения с инвертированным значением ошибки.

Группа 41: ПИД-регулятор (2)

Параметры этой группы входят во второй набор параметров ПИД. Действие параметров 4101-4112, 4119-4120 аналогично параметрам из первого набора 4001-4012, 4019-4020.

Второй набор параметров ПИД может быть выбран с помощью параметра 4016 настройки р1/2.

Группа 50: Последовательный интерфейс

Параметры данной группы определяют некоторые общие установки, касающиеся параметров соединения. Параметры 5001 - 5002 и 5007-5009 используются только в том случае, если установлен поставляемый по отдельному заказу модуль DDCS.

Код	Описание
5001	СКОР ОБМЕН DDCS Скорость передачи данных по линии DDCS в Мбит/с.
5002	НОМЕР УЗЛА DDCS Номер узла линии DDCS.
5003	ПЕРИОД ОШ ОБМЕН Время неисправности связи. Оно относится как к стандартной Modbus, так и к линии DDCS. Если с помощью параметра 5004 ошибка обмена активизирован контроль потери связи, то ведущее устройство шины должно периодически записывать командное слово, опорный сигнал 1 или опорный сигнал 2. Максимальный период задается данным параметром.
5004	ОШИБКА ОБМЕНА Функция неисправности связи. Она относится как к стандартной Modbus, так и к линии DDCS. 0 = НЕТ Не работает. 1 = АВАРИЯ Происходит отображение неисправности, и электродвигатель вращается по инерции до остановки. 2 = ФИКС СКОР 7 Появляется предупреждающая надпись, и скорость устанавливается в соответствии с параметром 1208 ФИКСИР СКОР 7. 3 = ПОСЛЕД СКОР Появляется предупреждающая надпись, и скорость устанавливается на уровень, на котором преобразователь ACS 400 работал последний раз. Эта величина определяется как средняя скорость за последние 10 секунд. Внимание! Если вы выбираете ФИКС СКОР 7 или ПОСЛЕД СКОР, то убедитесь в том, что она безопасна для продолжения работы в случае пропадания связи.
5005	ВЫБОР ПРОТОКОЛА Определяет, какой именно протокол связи будет использован. Варианты 1 (DDCS) и 3 (STD MDB + DDCS) следует выбирать только в том случае, если установлен модуль связи DDCS. 0 = НЕТ Не активизирован ни один последовательный канал связи. 1 = DDCS Активизирован последовательный канал связи DDCS. 2 = STD MODBUS Активизирован стандартный протокол Modbus. 3 = STD MDB+DDCS Активизированы одновременно стандартный протокол Modbus и DDCS.

Код	Описание
5006	<p>ИСТ ВЫБОРА ПРОТ Выбор источника поступления команд. Несмотря на то, что преобразователь ACS 400 может осуществлять связь одновременно по нескольким последовательным каналам связи, соответствующие команды - пуск, останов, направление и опорное значение - могут поступать только по одному каналу связи, который и выбирается данным параметром.</p> <p>0 = НЕТ Команды управления не поступают по последовательному каналу связи.</p> <p>1 = STD MODBUS Команды управления могут поступать по каналу 1 в рамках стандартного протокола Modbus.</p> <p>2 = DDCS Команды управления могут поступать по каналу DDCS.</p>
5007	<p>РЕЖИМ СЕТИ DDCS Задаёт режим работы канала DDCS.</p> <p>1 = ЛОК СЕТЬ В канале DDCS используется адаптер локальной сети Fieldbus. (Преобразователь ACS 400 является ведомой станцией в канале DDCS).</p> <p>2 = РАСШИР ВХ ВЫХ В канале DDCS используется модуль расширения ввода/вывода (тип NDIO). Преобразователь ACS 400 выполняет функции ведущего устройства канала DDCS и может управлять цифровыми входами и выходами модуля расширения.</p> <p>Примечание! Значение 2 (РАСШИР ВХ ВЫХ) должно использоваться только при выбранной макропрограмме PFC (управление насосом-вентилятором).</p>
5008	<p>УПР СЕТЬЮ DDCS Управление интенсивностью света в канале DDCS. Чем больше значение параметра, тем выше интенсивность.</p>
5009	<p>КОНФИГ АПП DDCS Аппаратная конфигурация канала DDCS .</p> <p>0 = ЗВЕЗДА Конфигурация звезда, регенерация DDCS отключена.</p> <p>1 = КОЛЬЦО Канал DDCS представляет собой оптическое кольцо, регенерация DDCS включена.</p>

Группа 51: Внешний коммуникационный модуль

Параметры данной группы требуют регулировки только в том случае, если установлен коммуникационный модуль внешней локальной сети fieldbus. За более подробной информацией относительно этих параметров обратитесь к документации на данный модуль.

Код	Описание																						
5101	<p>ПАРАМ 1 КОМ МОД Параметр 1 канала DDCS модуля связи. Значения параметров соответствуют типу подключенного коммуникационного модуля.</p> <p><i>Таблица 16 Перечень типов модулей.</i></p> <table border="1"><thead><tr><th>Значение</th><th>Тип модуля</th></tr></thead><tbody><tr><td>0</td><td>Модуль не подсоединен.</td></tr><tr><td>1</td><td>NPBA Profibus</td></tr><tr><td>2</td><td>NMBA Modbus</td></tr><tr><td>3</td><td>NIBA Interbus-S</td></tr><tr><td>4</td><td>NCSA CS31 bus</td></tr><tr><td>5</td><td>NCAN CANopen</td></tr><tr><td>6</td><td>NDNA DeviceNet</td></tr><tr><td>7</td><td>NLON LONWORKS</td></tr><tr><td>8</td><td>NMBP Modbus+</td></tr><tr><td>9</td><td>Прочие</td></tr></tbody></table>	Значение	Тип модуля	0	Модуль не подсоединен.	1	NPBA Profibus	2	NMBA Modbus	3	NIBA Interbus-S	4	NCSA CS31 bus	5	NCAN CANopen	6	NDNA DeviceNet	7	NLON LONWORKS	8	NMBP Modbus+	9	Прочие
Значение	Тип модуля																						
0	Модуль не подсоединен.																						
1	NPBA Profibus																						
2	NMBA Modbus																						
3	NIBA Interbus-S																						
4	NCSA CS31 bus																						
5	NCAN CANopen																						
6	NDNA DeviceNet																						
7	NLON LONWORKS																						
8	NMBP Modbus+																						
9	Прочие																						
5102 - 5115	<p>ПАРАМ 2 КОМ МОД - ПАРАМ 15 КОМ МОД За более подробной информацией относительно этих параметров обратитесь к документации на модуль, поставляемый по отдельному заказу.</p>																						

Группа 52: Стандартная Modbus

Преобразователь ACS 400 может быть подключен к стандартной информационной системе Modbus. Параметры данной группы используются для установки номера станции, скорости передачи данных и проверки на четность. Параметры 5206 - 5215 представляют собой диагностические счетчики, которые могут быть использованы для поиска неисправностей в информационной системе. За более подробной информацией обратитесь к разделу "Стандартная связь по последовательному каналу" на стр. 129.

Изменения значений параметров данной группы вступают в силу после выключения и включения системы.

Код	Описание
5201	НОМЕР УСТР-ВА Устанавливает номер ведомого устройства ACS 400 в сети Modbus. Диапазон: 1 - 247
5202	СКОРОСТЬ ОБМЕНА Устанавливает скорость передачи преобразователя ACS 400 в бит/с. 3 = 300 бит/с 48 = 4800 бит/с 6 = 600 бит/с 96 = 9600 бит/с 12 = 1200 бит/с 192 = 19200 бит/с 24 = 2400 бит/с
5203	КОНТРОЛЬ ЧЁТН Устанавливает вид проверки, которая должна быть использована при осуществлении связи по протоколу Modbus. Этот параметр определяет также число стоповых разрядов. При связи по протоколу Modbus можно выбрать 2 стоповых разряда при отсутствии проверки или 1 стоповый разряд и проверку на четность или нечетность. 0 = NONE (ПРОВЕРКА ОТСУТСТВУЕТ) 1 = EVEN (ПРОВЕРКА НА ЧЕТНОСТЬ) 2 = ODD (ПРОВЕРКА НА НЕЧЕТНОСТЬ)
5206	НЕУСПЕШ СООБЩЕН Данный диагностический счетчик увеличивает свое содержание на единицу каждый раз, когда преобразователь ACS 400 обнаруживает любого рода ошибку в процессе связи. При нормальной работе показания этого счетчика не должны увеличиваться.
5207	УСПЕШ СООБЩЕНИЕ Данный диагностический счетчик увеличивает свое содержание на единицу каждый раз, когда преобразователь ACS 400 принимает правильное (безошибочное) сообщение. При нормальной работе показания этого счетчика постоянно увеличиваются.
5208	ПЕРЕПОЛН БУФЕР Максимально допустимая длина сообщения для преобразователя ACS 400 равна 32 байтам. Если принимается сообщение, превышающее по размеру 32 байта, то показания этого диагностического счетчика увеличиваются на единицу при приеме каждого символа, который не может быть помещен в буфер.

Код	Описание
5209	<p>ОШИБКА ДАННЫХ Данный диагностический счетчик увеличивает свое содержание на единицу каждый раз, когда по шине поступает символ с ошибкой в кадре.</p> <ul style="list-style-type: none"> • Отличаются установки скорости передачи различных устройств, подключенных к шине. • Могут оказаться слишком высокими уровни шумов.
5210	<p>ОШИБКА ЧЁТНОСТИ Данный диагностический счетчик увеличивает свое содержание на единицу каждый раз, когда по шине поступает символ с ошибкой четности (нечетности).</p> <ul style="list-style-type: none"> • Отличаются установки использования проверочного разряда различных устройств, подключенных к шине. • Могут оказаться слишком высокими уровни шумов.
5211	<p>ОШИБКА CRC Данный диагностический счетчик увеличивает свое содержание на единицу каждый раз, когда по шине поступает сообщение, в котором обнаруживается ошибка при декодировании циклического кода.</p> <ul style="list-style-type: none"> • Могут оказаться слишком высокими уровни шумов. • Неправильно выполнено декодирование циклического кода.
5212	<p>ОШИБКА-ЗАНЯТ Данный диагностический счетчик увеличивает свое содержание на единицу каждый раз, когда преобразователь ACS 400 принимает по шине символ в то время, когда он еще занят обработкой предыдущего сообщения.</p> <ul style="list-style-type: none"> • Две станции могут иметь одинаковый номер устройства. • Могут оказаться слишком высокими уровни шумов.
5213	<p>ОШИБКА ОБМЕНА 1 Передан последний код исключительного условия Modbus.</p>
5214	<p>ОШИБКА ОБМЕНА 2 Передан предыдущий код исключительного условия Modbus.</p>
5215	<p>ОШИБКА ОБМЕНА 3 Передан самый старый код исключительного условия Modbus.</p>

Группа 81: Управление насосами и вентиляторами

Параметры для управления насосами и вентиляторами (PFC). В разделе «Приложение В» приводится подробная информация по PFC. В главе «Прикладные макросы» описываются сигнальные соединения по умолчанию.

Код	Описание
8103	<p>УВЕЛ УСТАВКИ 1</p> <p>Задаёт процентное значение, добавляемое к опорному сигналу технологического процесса при работе <u>как минимум одного</u> вспомогательного насоса (с постоянной скоростью). Значение по умолчанию равно 0 %.</p> <p>Пример: Преобразователь ACS 400 управляет тремя параллельными насосами, подающими воду в трубу. Давление в трубе контролируется. Опорный сигнал постоянного давления задается параметром 4020 ВНУТР УСТАВКА.</p> <p>При низком уровне потребления воды работает только насос с регулируемой скоростью. При возрастании потребления воды запускается насос с постоянным расходом; сначала один насос, а затем, если расход воды продолжает расти, второй насос.</p> <p>При возрастании расхода воды увеличивается перепад давления между началом (точка измерения) и концом трубы. При задании подходящего увеличения уставки (параметры 8103 УВЕЛ УСТАВКИ 1 и 8104 УВЕЛ УСТАВКИ 2) опорное значение технологического процесса увеличивается по мере увеличения расхода насосов. Увеличение уставки компенсирует растущее падение давления и предотвращает снижение давления на конце трубы.</p>
8104	<p>УВЕЛ УСТАВКИ 2</p> <p>Задаёт процентное значение, добавляемое к опорному сигналу технологического процесса при работе <u>как минимум двух</u> вспомогательных насосов (с постоянной скоростью). Значение по умолчанию равно 0 %. См. параметр 8103 УВЕЛ УСТАВКИ 1.</p>
8105	<p>УВЕЛ УСТАВКИ 3</p> <p>Задаёт процентное значение, добавляемое к опорному сигналу технологического процесса при работе <u>как минимум трех</u> вспомогательных насосов (с постоянной скоростью). Значение по умолчанию равно 0 %. См. параметр 8103 УВЕЛ УСТАВКИ 1.</p>
8109	<p>ЧАСТОТА ПУСКА 1</p> <p>Задаёт предельную частоту. См. рис. 61. Когда выходная частота ACS 400 превышает значение (8109 ЧАСТОТА ПУСКА 1 + 1 Гц) и вспомогательные двигатели не работают, то запускается счетчик задержки включения. По истечении времени, заданного параметром 8115 ЗАД ПУСК СП ДВ, если выходная частота все еще превосходит указанное выше значение (8109 ЧАСТОТА ПУСКА 1 - 1 Гц), то запускается первый вспомогательный двигатель.</p> <p>После запуска первого вспомогательного двигателя выходная частота преобразователя ACS 400 уменьшается на величину (8109 ЧАСТОТА ПУСКА 1 - 8112 ЧАСТОТА ОСТАН 1).</p> <p>Примечание! Частота пуска 1 должна лежать в пределах между 8112 ЧАСТОТА ОСТАН 1 и 2008 МАХ ЧАСТОТА -1.</p>
8110	<p>ЧАСТОТА ПУСКА 2</p> <p>Задаёт предельную частоту (см. рис. 61). Когда выходная частота ACS 400 превышает значение (8110 ЧАСТОТА ПУСКА 2 + 1 Гц) и работает один вспомогательный двигатель, то запускается счетчик задержки включения. По истечении времени, заданного параметром 8115 ЗАД ПУСК СП ДВ, если выходная частота все еще превосходит указанное выше значение (8110 ЧАСТОТА ПУСКА 2 - 1 Гц), то запускается второй вспомогательный двигатель.</p> <p>После запуска второго вспомогательного двигателя выходная частота преобразователя ACS 400 уменьшается на величину (8110 ЧАСТОТА ПУСКА 2 - 8113 ЧАСТОТА ОСТАН 2).</p> <p>Примечание! Частота пуска 2 должна лежать в пределах между 8113 ЧАСТОТА ОСТАН 2 и 2008 МАХ ЧАСТОТА -1.</p>

Код	Описание
8111	<p>ЧАСТОТА ПУСКА 3 Задаёт предельную частоту (см. рис. 61). Когда выходная частота ACS 400 превышает значение (8111 ЧАСТОТА ПУСКА 3 + 1 Гц) и работают два вспомогательных двигателя, то запускается счетчик задержки включения. По истечении времени, заданного параметром 8115 зад пуск сп дв, если выходная частота все еще превосходит указанное выше значение (8111 ЧАСТОТА ПУСКА 3 - 1 Гц), то запускается третий вспомогательный двигатель.</p> <p>После запуска третьего вспомогательного двигателя выходная частота преобразователя ACS 400 уменьшается на величину (8111 ЧАСТОТА ПУСКА 3 - 8114 ЧАСТОТА ОСТАН 3).</p> <p>Примечание! Частота пуска 3 должна лежать в пределах между 8114 ЧАСТОТА ОСТАН 3 и 2008 МАХ ЧАСТОТА -1.</p>
8112	<p>ЧАСТОТА ОСТАН 1 Задаёт предельную частоту (см. рис. 61). Когда выходная частота ACS 400 падает ниже значения (8112 ЧАСТОТА ОСТАН 1 - 1 Гц) и работает один вспомогательный двигатель, то запускается счетчик задержки отключения. По истечении времени, заданного параметром 8116 зад ост сп дв, если выходная частота все еще ниже значения (8112 ЧАСТОТА ОСТАН 1 + 1 Гц), первый вспомогательный двигатель останавливается.</p> <p>После остановки этого вспомогательного двигателя выходная частота преобразователя ACS 400 увеличивается на величину (8109 ЧАСТОТА ПУСКА 1 - 8112 ЧАСТОТА ОСТАН 1).</p> <p>Примечание! Частота остановки 1 должна лежать в пределах между 2007 МИН ЧАСТОТА +1 и 8109 ЧАСТОТА ПУСКА 1.</p>
8113	<p>ЧАСТОТА ОСТАН 2 Задаёт предельную частоту (см. рис. 61). Когда выходная частота ACS 400 падает ниже значения (8113 ЧАСТОТА ОСТАН 2 - 1 Гц) и работает один вспомогательный двигатель, то запускается счетчик задержки отключения. По истечении времени, заданного параметром 8116 зад ост сп дв, если выходная частота все еще ниже значения (8113 ЧАСТОТА ОСТАН 2 + 1 Гц), второй вспомогательный двигатель останавливается.</p> <p>После остановки этого вспомогательного двигателя выходная частота преобразователя ACS 400 увеличивается на величину (8110 ЧАСТОТА ПУСКА 2 - 8113 ЧАСТОТА ОСТАН 2).</p> <p>Примечание! Частота остановки 2 должна лежать в пределах между 2007 МИН ЧАСТОТА +1 и 8110 ЧАСТОТА ПУСКА 2.</p>
8114	<p>ЧАСТОТА ОСТАН 3 Задаёт предельную частоту (см. рис. 61). Когда выходная частота ACS 400 падает ниже значения (8114 ЧАСТОТА ОСТАН 3 - 1 Гц) и работает один вспомогательный двигатель, то запускается счетчик задержки отключения. По истечении времени, заданного параметром 8116 зад ост сп дв, если выходная частота все еще ниже значения (8114 ЧАСТОТА ОСТАН 3 + 1 Гц), третий вспомогательный двигатель останавливается.</p> <p>После остановки этого вспомогательного двигателя выходная частота преобразователя ACS 400 увеличивается на величину (8111 ЧАСТОТА ПУСКА 3 - 8114 ЧАСТОТА ОСТАН 3).</p> <p>Примечание! Частота остановки 3 должна лежать в пределах между 2007 МИН ЧАСТОТА +1 и 8111 ЧАСТОТА ПУСКА 3.</p>
8115	<p>ЗАД ПУСК СП ДВ Задаёт задержку запуска для вспомогательных двигателей. Подробнее см. параметр 8112 ЧАСТОТА ОСТАН 1 и рис. 61.</p>

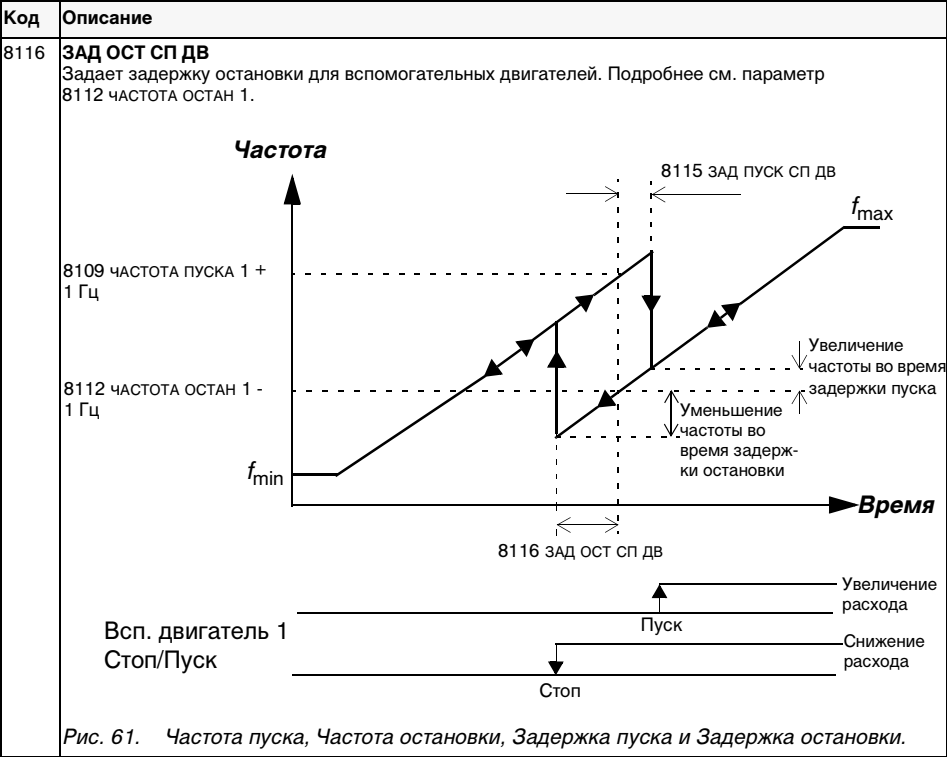
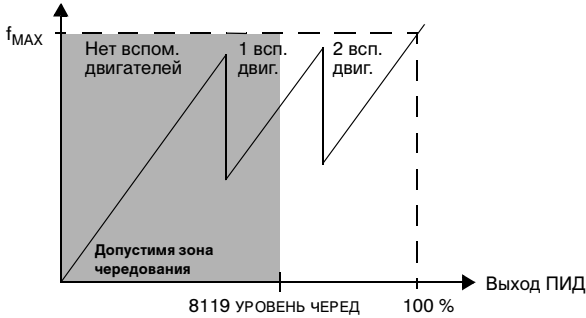


Рис. 61. Частота пуска, Частота остановки, Задержка пуска и Задержка остановки.

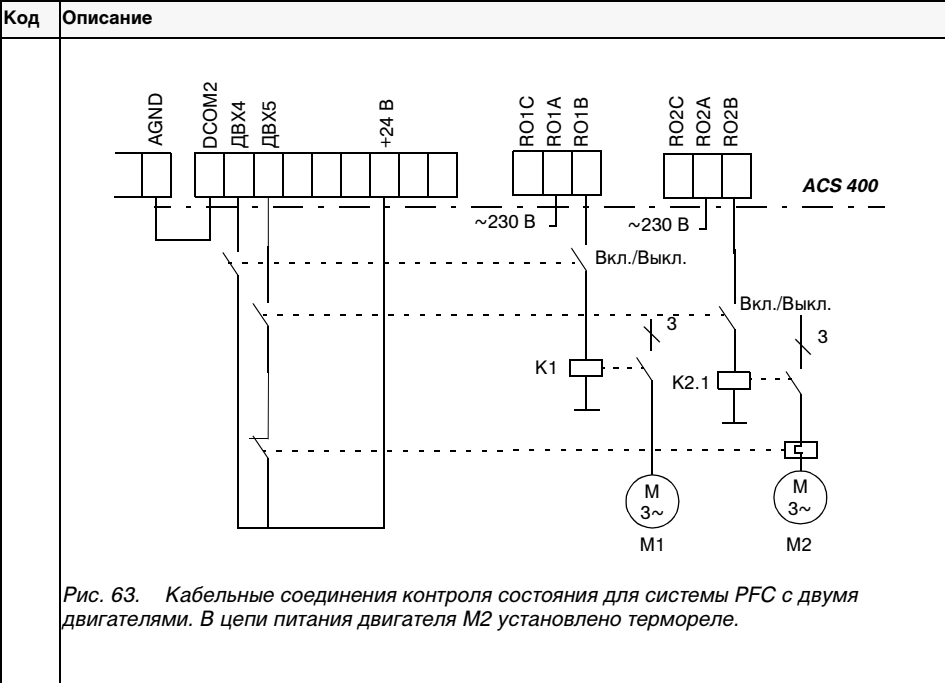
Код	Описание																																																
8117	<p>КОЛ ВСПОМ ДВИГ Задаёт количество вспомогательных электродвигателей.</p> <p>Релейные выходы</p> <p>Сигналы Пуск/Стоп для вспомогательных двигателей подаются через релейные выходы. Кроме того, один релейный выход используется для подключения к преобразователю ACS 400 двигателя с регулируемой скоростью.</p> <p>Для управления двигателями могут использоваться релейные выходы RO1 и RO2 преобразователя ACS 400. Также можно использовать максимум два дополнительных внешних модуля ввода/вывода (NDIO).</p> <p>Релейный выход 1 преобразователя ACS 400 используется для управления двигателем насоса или вентилятора, если параметр 1401 РЕЛЕЙНЫЙ ВЫХ 1 имеет значение 29 (PFC). Релейный выход 2 используется для управления двигателем насоса или вентилятора, если параметр 1402 РЕЛЕЙНЫЙ ВЫХ 2 имеет значение 29 (PFC).</p> <p>В Таблица 17 показано использование релейных выходов для различных значений параметров 1401 и 1402. Если функция «Чередование» не используется, то первый релейный выход, сконфигурированный для PFC, управляет двигателем с регулируемой скоростью. Если функция «Чередование» используется, то релейные выходы для двигателей (один из которых с регулируемой скоростью) назначаются логическими схемами чередования преобразователя ACS 400.</p> <p><i>Таблица 17 Использование релейных выходов. Конфигурация релейных выходов задается параметрами 1401, 1402 и 8117. Количество необходимых релейных выходов зависит от количества вспомогательных электродвигателей. Например, если количество вспомогательных двигателей равно 2, то необходимо всего три релейных выхода (двигатели 1, 2 и 3). x = Любое другое значение, кроме 29 (PFC).</i></p> <table border="1"> <thead> <tr> <th colspan="2">Значение параметра</th> <th colspan="2">Реле ACS 400</th> <th colspan="2">Модуль NDIO 1 (Номер узла модуля = 5)</th> <th colspan="2">Модуль NDIO 2 (Номер узла модуля = 6)</th> </tr> <tr> <th>1401 РЕЛЕЙНЫЙ ВЫХ 1</th> <th>1402 РЕЛЕЙНЫЙ ВЫХ 2</th> <th>Функция релейного выхода RO1</th> <th>Функция релейного выхода RO2</th> <th>Функция релейн. выхода 1 NDIO</th> <th>Функция релейн. выхода 2 NDIO</th> <th>Функция релейн. выхода 1 NDIO</th> <th>Функция релейн. выхода 2 NDIO</th> </tr> </thead> <tbody> <tr> <td>29 (PFC)</td> <td>29 (PFC)</td> <td>Двигат. 1 старт/стоп</td> <td>Двигат. 2 старт/стоп</td> <td>Двигат. 3 старт/стоп</td> <td>Двигат. 4 старт/стоп</td> <td>Не используется</td> <td>Не используется</td> </tr> <tr> <td>29 (PFC)</td> <td>x</td> <td>Двигат. 1 старт/стоп</td> <td>Например, Авария</td> <td>Двигат. 2 старт/стоп</td> <td>Двигат. 3 старт/стоп</td> <td>Двигат. 4 старт/стоп</td> <td>Не используется</td> </tr> <tr> <td>x</td> <td>29 (PFC)</td> <td>Например, Авария</td> <td>Двигат. 1 старт/стоп</td> <td>Двигат. 2 старт/стоп</td> <td>Двигат. 3 старт/стоп</td> <td>Двигат. 4 старт/стоп</td> <td>Не используется</td> </tr> <tr> <td>x</td> <td>x</td> <td>Например, Работает</td> <td>Например, Авария</td> <td>Двигат. 1 старт/стоп</td> <td>Двигат. 2 старт/стоп</td> <td>Двигат. 3 старт/стоп</td> <td>Двигат. 4 старт/стоп</td> </tr> </tbody> </table>	Значение параметра		Реле ACS 400		Модуль NDIO 1 (Номер узла модуля = 5)		Модуль NDIO 2 (Номер узла модуля = 6)		1401 РЕЛЕЙНЫЙ ВЫХ 1	1402 РЕЛЕЙНЫЙ ВЫХ 2	Функция релейного выхода RO1	Функция релейного выхода RO2	Функция релейн. выхода 1 NDIO	Функция релейн. выхода 2 NDIO	Функция релейн. выхода 1 NDIO	Функция релейн. выхода 2 NDIO	29 (PFC)	29 (PFC)	Двигат. 1 старт/стоп	Двигат. 2 старт/стоп	Двигат. 3 старт/стоп	Двигат. 4 старт/стоп	Не используется	Не используется	29 (PFC)	x	Двигат. 1 старт/стоп	Например, Авария	Двигат. 2 старт/стоп	Двигат. 3 старт/стоп	Двигат. 4 старт/стоп	Не используется	x	29 (PFC)	Например, Авария	Двигат. 1 старт/стоп	Двигат. 2 старт/стоп	Двигат. 3 старт/стоп	Двигат. 4 старт/стоп	Не используется	x	x	Например, Работает	Например, Авария	Двигат. 1 старт/стоп	Двигат. 2 старт/стоп	Двигат. 3 старт/стоп	Двигат. 4 старт/стоп
Значение параметра		Реле ACS 400		Модуль NDIO 1 (Номер узла модуля = 5)		Модуль NDIO 2 (Номер узла модуля = 6)																																											
1401 РЕЛЕЙНЫЙ ВЫХ 1	1402 РЕЛЕЙНЫЙ ВЫХ 2	Функция релейного выхода RO1	Функция релейного выхода RO2	Функция релейн. выхода 1 NDIO	Функция релейн. выхода 2 NDIO	Функция релейн. выхода 1 NDIO	Функция релейн. выхода 2 NDIO																																										
29 (PFC)	29 (PFC)	Двигат. 1 старт/стоп	Двигат. 2 старт/стоп	Двигат. 3 старт/стоп	Двигат. 4 старт/стоп	Не используется	Не используется																																										
29 (PFC)	x	Двигат. 1 старт/стоп	Например, Авария	Двигат. 2 старт/стоп	Двигат. 3 старт/стоп	Двигат. 4 старт/стоп	Не используется																																										
x	29 (PFC)	Например, Авария	Двигат. 1 старт/стоп	Двигат. 2 старт/стоп	Двигат. 3 старт/стоп	Двигат. 4 старт/стоп	Не используется																																										
x	x	Например, Работает	Например, Авария	Двигат. 1 старт/стоп	Двигат. 2 старт/стоп	Двигат. 3 старт/стоп	Двигат. 4 старт/стоп																																										
8118	<p>ПЕР ЧЕРЕДОВАНИЯ Задаёт период для функции чередования. Время отсчитывается только в том случае, если включен сигнал Пуск преобразователя ACS 400. Информацию о работе функции автоматического чередования см. в описании параметра 8119 УРОВЕНЬ ЧЕРЕД.</p> <p>0.0 = НЕТ</p> <p>Это значение отключает функцию авточередования.</p> <p>Примечание! В случае авточередования ACS 400 всегда производит выбег до остановки.</p> <p>Внимание! Если используется функция авточередования, то необходимо использовать контроль состояния. В системе с авточередованием между выходными клеммами ACS 400 и двигателем с регулируемой скоростью имеется контактор. Контактор выйдет из строя, если его разомкнуть до отключения коммутации моста инвертора ACS 400. Коммутация инвертора прерывается при выключении контроля состояния и выбеге ACS 400 до остановки.</p>																																																

Код	Описание
8119	<p>УРОВЕНЬ ЧЕРЕД</p> <p>Задаёт операционные пределы для логики чередования. Этот параметр может использоваться для запрета авточередования, если система насосов/вентиляторов работает в области максимальной мощности. Если выходной сигнал блока управления ПИД/PFC превышает уровень, заданный этим параметром, то авточередование невозможно.</p> <p>Выходная частота</p>  <p>Рис. 62. Уровень чередования.</p> <p>Работа функции чередования</p> <p>Функция чередования служит для обеспечения равной нагрузки для всех двигателей. Каждый двигатель системы поочередно подключается к ACS 400, а также непосредственно к линии. При выполнении чередования порядок запуска двигателей изменяется.</p> <p>Для использования функции чередования требуется внешний коммутатор. Подробнее см. Приложение В. При использовании чередования необходимо включить контроль состояния (параметр 8120).</p> <p>Чередование производится по истечении периода чередования (параметр 8118) после предыдущего чередования и если значение выхода PFC меньше уровня, заданного этим параметром.</p> <p>Чередование выполняется следующим образом:</p> <ol style="list-style-type: none"> 1. Останавливается двигатель с регулируемой скоростью. Выключается контактор двигателя с регулируемой скоростью. 2. Изменяется порядок запуска (увеличивается счетчик порядка запуска). 3. Выключается контактор двигателя, скорость которого теперь будет регулироваться (если двигатель работает). Если работает другой двигатель, он не останавливается. 4. Включается контактор нового двигателя с регулируемой скоростью. Коммутатор чередования подключает этот двигатель к преобразователю ACS 400. 5. Выдерживается время, заданное параметром 8122 ЗАДЕРЖ Вкл PFC. 6. Запускается двигатель с регулируемой скоростью. Если на шаге 3 был остановлен двигатель с постоянной скоростью, то еще один двигатель подключается напрямую к линии путем включения контактора этого двигателя. После этого шага работает такое же количество двигателей, что и до чередования. 7. Продолжается обычная работа PFC. <p>Например, в системе с тремя двигателями порядок запуска изменяется следующим образом: Первый пуск: Двигатель № 1, двигатель № 2, двигатель № 3. Второй пуск: Двигатель № 2, двигатель № 3, двигатель № 1. Третий пуск: Двигатель № 3, двигатель № 1, двигатель № 2. (и т.д.)</p> <p>Если какие-либо из двигателей системы блокированы, то логика чередования пропускает их. Если все двигатели блокированы и ни один из двигателей не может быть запущен, то выводится аварийное сообщение блокировки (Авария 30).</p> <p>Примечание! При чередовании ACS 400 всегда производит выбег до остановки.</p> <p>Примечание! Чередование может быть выполнено и при выключенном ПИД.</p> <p>Примечание! При выключении питания преобразователя ACS 400 значения счетчика порядка запуска и счетчика периода чередования записываются в постоянную память. После включения питания счетчики продолжают работу с этих сохраненных значений.</p>

Код	Описание																																																
8120	<p>КОНТР СОСТОЯНИЯ Управляет использованием функции контроля состояния (блокировки).</p> <p>Внимание! Если используется функция чередования, то необходимо также включить функцию контроля состояния (см. параметр 8118 ПЕР ЧЕРЕДОВАНИЯ).</p> <p>0 = НЕТ Функция контроля состояния не используется. Все цифровые входы доступны для других целей.</p> <p>1 = ДВХ1 Функция контроля состояния используется. В зависимости от количества двигателей, цифровые входы резервируются для сигналов блокировки в соответствии со следующей таблицей.</p> <table border="1" data-bbox="185 384 1013 836"> <thead> <tr> <th colspan="4">Сигналы блокировки</th> </tr> <tr> <th>Кол-во всп. двигателей (пар. 8117)</th> <th>Цифровые входы ACS 400</th> <th>Модуль NDIO 1</th> <th>Модуль NDIO 2</th> </tr> </thead> <tbody> <tr> <td>0</td> <td>ДВХ1: Двигатель 1 ДВХ2-ДВХ5 Свободны</td> <td>Не используется</td> <td>Не используется</td> </tr> <tr> <td>1</td> <td>ДВХ1: Двигатель 1 ДВХ2: Двигатель 2 ДВХ3-ДВХ5 Свободны</td> <td></td> <td></td> </tr> <tr> <td>2</td> <td>ДВХ1: Двигатель 1 ДВХ2: Двигатель 2 ДВХ3: Двигатель 3 ДВХ4-ДВХ5 Свободны</td> <td></td> <td></td> </tr> <tr> <td>3</td> <td>ДВХ1: Двигатель 1 ДВХ2: Двигатель 2 ДВХ3: Двигатель 3 ДВХ4: Двигатель 4 ДВХ5 Свободен</td> <td></td> <td></td> </tr> </tbody> </table> <p>2 = ДВХ2 Функция контроля состояния используется. В зависимости от количества двигателей, цифровые входы резервируются для сигналов блокировки в соответствии со следующей таблицей.</p> <table border="1" data-bbox="185 967 1013 1481"> <thead> <tr> <th colspan="4">Сигналы блокировки</th> </tr> <tr> <th>Кол-во всп. двигателей (пар. 8117)</th> <th>Цифровые входы ACS 400</th> <th>Модуль NDIO 1</th> <th>Модуль NDIO 2</th> </tr> </thead> <tbody> <tr> <td>0</td> <td>ДВХ1: Свободен ДВХ2: Двигатель 1 ДВХ3-ДВХ5 Свободны</td> <td>Не используется</td> <td>Не используется</td> </tr> <tr> <td>1</td> <td>ДВХ1: Свободен ДВХ2: Двигатель 1 ДВХ3: Двигатель 2 ДВХ4-ДВХ5 Свободны</td> <td></td> <td></td> </tr> <tr> <td>2</td> <td>ДВХ1: Свободен ДВХ2: Двигатель 1 ДВХ3: Двигатель 2 ДВХ4: Двигатель 3 ДВХ5: Свободен</td> <td></td> <td></td> </tr> <tr> <td>3</td> <td>ДВХ1: Свободен ДВХ2: Двигатель 1 ДВХ3: Двигатель 2 ДВХ4: Двигатель 3 ДВХ5: Двигатель 4</td> <td></td> <td></td> </tr> </tbody> </table>	Сигналы блокировки				Кол-во всп. двигателей (пар. 8117)	Цифровые входы ACS 400	Модуль NDIO 1	Модуль NDIO 2	0	ДВХ1: Двигатель 1 ДВХ2-ДВХ5 Свободны	Не используется	Не используется	1	ДВХ1: Двигатель 1 ДВХ2: Двигатель 2 ДВХ3-ДВХ5 Свободны			2	ДВХ1: Двигатель 1 ДВХ2: Двигатель 2 ДВХ3: Двигатель 3 ДВХ4-ДВХ5 Свободны			3	ДВХ1: Двигатель 1 ДВХ2: Двигатель 2 ДВХ3: Двигатель 3 ДВХ4: Двигатель 4 ДВХ5 Свободен			Сигналы блокировки				Кол-во всп. двигателей (пар. 8117)	Цифровые входы ACS 400	Модуль NDIO 1	Модуль NDIO 2	0	ДВХ1: Свободен ДВХ2: Двигатель 1 ДВХ3-ДВХ5 Свободны	Не используется	Не используется	1	ДВХ1: Свободен ДВХ2: Двигатель 1 ДВХ3: Двигатель 2 ДВХ4-ДВХ5 Свободны			2	ДВХ1: Свободен ДВХ2: Двигатель 1 ДВХ3: Двигатель 2 ДВХ4: Двигатель 3 ДВХ5: Свободен			3	ДВХ1: Свободен ДВХ2: Двигатель 1 ДВХ3: Двигатель 2 ДВХ4: Двигатель 3 ДВХ5: Двигатель 4		
Сигналы блокировки																																																	
Кол-во всп. двигателей (пар. 8117)	Цифровые входы ACS 400	Модуль NDIO 1	Модуль NDIO 2																																														
0	ДВХ1: Двигатель 1 ДВХ2-ДВХ5 Свободны	Не используется	Не используется																																														
1	ДВХ1: Двигатель 1 ДВХ2: Двигатель 2 ДВХ3-ДВХ5 Свободны																																																
2	ДВХ1: Двигатель 1 ДВХ2: Двигатель 2 ДВХ3: Двигатель 3 ДВХ4-ДВХ5 Свободны																																																
3	ДВХ1: Двигатель 1 ДВХ2: Двигатель 2 ДВХ3: Двигатель 3 ДВХ4: Двигатель 4 ДВХ5 Свободен																																																
Сигналы блокировки																																																	
Кол-во всп. двигателей (пар. 8117)	Цифровые входы ACS 400	Модуль NDIO 1	Модуль NDIO 2																																														
0	ДВХ1: Свободен ДВХ2: Двигатель 1 ДВХ3-ДВХ5 Свободны	Не используется	Не используется																																														
1	ДВХ1: Свободен ДВХ2: Двигатель 1 ДВХ3: Двигатель 2 ДВХ4-ДВХ5 Свободны																																																
2	ДВХ1: Свободен ДВХ2: Двигатель 1 ДВХ3: Двигатель 2 ДВХ4: Двигатель 3 ДВХ5: Свободен																																																
3	ДВХ1: Свободен ДВХ2: Двигатель 1 ДВХ3: Двигатель 2 ДВХ4: Двигатель 3 ДВХ5: Двигатель 4																																																

Код	Описание																																																
	<p>3 = ДВХ3 Функция контроля состояния используется. В зависимости от количества двигателей, цифровые входы резервируются для сигналов блокировки в соответствии со следующей таблицей.</p> <table border="1"> <thead> <tr> <th colspan="4">Сигналы блокировки</th> </tr> <tr> <th>Кол-во всп. двигателей (пар. 8117)</th> <th>Цифровые входы ACS 400</th> <th>Модуль NDIO 1</th> <th>Модуль NDIO 2</th> </tr> </thead> <tbody> <tr> <td>0</td> <td>ДВХ1-ДВХ2: Свободны ДВХ3: Двигатель 1 ДВХ4-ДВХ5 Свободны</td> <td>Не используется</td> <td>Не используется</td> </tr> <tr> <td>1</td> <td>ДВХ1-ДВХ2: Свободны ДВХ3: Двигатель 1 ДВХ4: Двигатель 2 ДВХ5: Свободен</td> <td></td> <td></td> </tr> <tr> <td>2</td> <td>ДВХ1-ДВХ2: Свободны ДВХ3: Двигатель 1 ДВХ4: Двигатель 2 ДВХ5: Двигатель 3</td> <td></td> <td></td> </tr> <tr> <td>3</td> <td>ДВХ1-ДВХ2: Свободны ДВХ3: Двигатель 1 ДВХ4: Двигатель 2 ДВХ5: Двигатель 3</td> <td>ДВХ1: Двигатель 4 ДВХ2: Не использ.</td> <td>Не используется</td> </tr> </tbody> </table> <p>4 = ДВХ4 Функция контроля состояния используется. В зависимости от количества двигателей, цифровые входы резервируются для сигналов блокировки в соответствии со следующей таблицей.</p> <table border="1"> <thead> <tr> <th colspan="4">Сигналы блокировки</th> </tr> <tr> <th>Кол-во всп. двигателей (пар. 8117)</th> <th>Цифровые входы ACS 400</th> <th>Модуль NDIO 1</th> <th>Модуль NDIO 2</th> </tr> </thead> <tbody> <tr> <td>0</td> <td>ДВХ1-ДВХ3: Свободны ДВХ4: Двигатель 1 ДВХ5 Свободен</td> <td>Не используется</td> <td>Не используется</td> </tr> <tr> <td>1</td> <td>ДВХ1-ДВХ3: Свободны ДВХ4: Двигатель 1 ДВХ5: Двигатель 2</td> <td></td> <td></td> </tr> <tr> <td>2</td> <td>ДВХ1-ДВХ3: Свободны ДВХ4: Двигатель 1 ДВХ5: Двигатель 2</td> <td>ДВХ1: Двигатель 3 ДВХ2: Не использ.</td> <td></td> </tr> <tr> <td>3</td> <td>ДВХ1-ДВХ3: Свободны ДВХ4: Двигатель 1 ДВХ5: Двигатель 2</td> <td>ДВХ1: Двигатель 3 ДВХ2: Двигатель 4</td> <td>Не используется</td> </tr> </tbody> </table>	Сигналы блокировки				Кол-во всп. двигателей (пар. 8117)	Цифровые входы ACS 400	Модуль NDIO 1	Модуль NDIO 2	0	ДВХ1-ДВХ2: Свободны ДВХ3: Двигатель 1 ДВХ4-ДВХ5 Свободны	Не используется	Не используется	1	ДВХ1-ДВХ2: Свободны ДВХ3: Двигатель 1 ДВХ4: Двигатель 2 ДВХ5: Свободен			2	ДВХ1-ДВХ2: Свободны ДВХ3: Двигатель 1 ДВХ4: Двигатель 2 ДВХ5: Двигатель 3			3	ДВХ1-ДВХ2: Свободны ДВХ3: Двигатель 1 ДВХ4: Двигатель 2 ДВХ5: Двигатель 3	ДВХ1: Двигатель 4 ДВХ2: Не использ.	Не используется	Сигналы блокировки				Кол-во всп. двигателей (пар. 8117)	Цифровые входы ACS 400	Модуль NDIO 1	Модуль NDIO 2	0	ДВХ1-ДВХ3: Свободны ДВХ4: Двигатель 1 ДВХ5 Свободен	Не используется	Не используется	1	ДВХ1-ДВХ3: Свободны ДВХ4: Двигатель 1 ДВХ5: Двигатель 2			2	ДВХ1-ДВХ3: Свободны ДВХ4: Двигатель 1 ДВХ5: Двигатель 2	ДВХ1: Двигатель 3 ДВХ2: Не использ.		3	ДВХ1-ДВХ3: Свободны ДВХ4: Двигатель 1 ДВХ5: Двигатель 2	ДВХ1: Двигатель 3 ДВХ2: Двигатель 4	Не используется
Сигналы блокировки																																																	
Кол-во всп. двигателей (пар. 8117)	Цифровые входы ACS 400	Модуль NDIO 1	Модуль NDIO 2																																														
0	ДВХ1-ДВХ2: Свободны ДВХ3: Двигатель 1 ДВХ4-ДВХ5 Свободны	Не используется	Не используется																																														
1	ДВХ1-ДВХ2: Свободны ДВХ3: Двигатель 1 ДВХ4: Двигатель 2 ДВХ5: Свободен																																																
2	ДВХ1-ДВХ2: Свободны ДВХ3: Двигатель 1 ДВХ4: Двигатель 2 ДВХ5: Двигатель 3																																																
3	ДВХ1-ДВХ2: Свободны ДВХ3: Двигатель 1 ДВХ4: Двигатель 2 ДВХ5: Двигатель 3	ДВХ1: Двигатель 4 ДВХ2: Не использ.	Не используется																																														
Сигналы блокировки																																																	
Кол-во всп. двигателей (пар. 8117)	Цифровые входы ACS 400	Модуль NDIO 1	Модуль NDIO 2																																														
0	ДВХ1-ДВХ3: Свободны ДВХ4: Двигатель 1 ДВХ5 Свободен	Не используется	Не используется																																														
1	ДВХ1-ДВХ3: Свободны ДВХ4: Двигатель 1 ДВХ5: Двигатель 2																																																
2	ДВХ1-ДВХ3: Свободны ДВХ4: Двигатель 1 ДВХ5: Двигатель 2	ДВХ1: Двигатель 3 ДВХ2: Не использ.																																															
3	ДВХ1-ДВХ3: Свободны ДВХ4: Двигатель 1 ДВХ5: Двигатель 2	ДВХ1: Двигатель 3 ДВХ2: Двигатель 4	Не используется																																														

Код	Описание																																																
	<p>5 = ДВХ5 Функция контроля состояния используется. В зависимости от количества двигателей, цифровые входы резервируются для сигналов блокировки в соответствии со следующей таблицей.</p> <table border="1"> <thead> <tr> <th colspan="4">Сигналы блокировки</th> </tr> <tr> <th>Кол-во всп. двигателей (пар. 8117)</th> <th>Цифровые входы ACS 400</th> <th>Модуль NDIO 1</th> <th>Модуль NDIO 2</th> </tr> </thead> <tbody> <tr> <td>0</td> <td>ДВХ1-ДВХ4: Свободны ДВХ5: Двигатель 1</td> <td>Не используется</td> <td>Не используется</td> </tr> <tr> <td>1</td> <td>ДВХ1-ДВХ4: Свободны ДВХ5: Двигатель 1</td> <td>ДВХ1: Двигатель 2 ДВХ2: Не использ.</td> <td>Не используется</td> </tr> <tr> <td>2</td> <td>ДВХ1-ДВХ4: Свободны ДВХ5: Двигатель 1</td> <td>ДВХ1: Двигатель 2 ДВХ2: Двигатель 3</td> <td>Не используется</td> </tr> <tr> <td>3</td> <td>ДВХ1-ДВХ4: Свободны ДВХ5: Двигатель 1</td> <td>ДВХ1: Двигатель 2 ДВХ2: Двигатель 3</td> <td>ДВХ1: Двигатель 4 ДВХ2: Не использ.</td> </tr> </tbody> </table> <p>6 = EXTERNAL IO Функция контроля состояния используется. Все сигналы блокировки поступают через внешние модули ввода/вывода. В зависимости от количества двигателей, цифровые входы резервируются для сигналов блокировки в соответствии со следующей таблицей.</p> <table border="1"> <thead> <tr> <th colspan="4">Сигналы блокировки</th> </tr> <tr> <th>Кол-во всп. двигателей (пар. 8117)</th> <th>Цифровые входы ACS 400</th> <th>Модуль NDIO 1</th> <th>Модуль NDIO 2</th> </tr> </thead> <tbody> <tr> <td>0</td> <td>ДВХ1-ДВХ5: Свободны</td> <td>ДВХ1: Двигатель 1 ДВХ2: Не использ.</td> <td>Не используется</td> </tr> <tr> <td>1</td> <td>ДВХ1-ДВХ5: Свободны</td> <td>ДВХ1: Двигатель 1 ДВХ2: Двигатель 2</td> <td>Не используется</td> </tr> <tr> <td>2</td> <td>ДВХ1-ДВХ5: Свободны</td> <td>ДВХ1: Двигатель 1 ДВХ2: Двигатель 2</td> <td>ДВХ1: Двигатель 3 ДВХ2: Не использ.</td> </tr> <tr> <td>3</td> <td>ДВХ1-ДВХ5: Свободны</td> <td>ДВХ1: Двигатель 1 ДВХ2: Двигатель 2</td> <td>ДВХ1: Двигатель 3 ДВХ2: Двигатель 4</td> </tr> </tbody> </table> <p>Сигналы блокировки активны при низком уровне, т.е. блокировка активна, если соответствующий сигнал контроля состояния отсутствует. Если команда пуска подается при активном сигнале блокировки двигателя с регулируемой скоростью, то преобразователь ACS 400 не запускается и выводит на пульт управления аварийное сообщение 30 (КОНТР СОСТОЯНИЯ).</p> <p>Каждая цепь контроля состояния (блокировки) должна подключаться следующим образом:</p> <ol style="list-style-type: none"> 1. Контакт выключателя двигателя должен быть подключен к цепи контроля состояния. Логические схемы PFC определяют, когда двигатель выключен. Логические схемы не пытаются запустить выключенный двигатель, вместо него будет использован следующий доступный двигатель. 2. Контакт термореле двигателя (или другого защитного устройства в цепи двигателя) должен быть подключен ко входу контроля состояния. Логические схемы PFC обнаруживают срабатывание термореле. Двигатель останавливается. 	Сигналы блокировки				Кол-во всп. двигателей (пар. 8117)	Цифровые входы ACS 400	Модуль NDIO 1	Модуль NDIO 2	0	ДВХ1-ДВХ4: Свободны ДВХ5: Двигатель 1	Не используется	Не используется	1	ДВХ1-ДВХ4: Свободны ДВХ5: Двигатель 1	ДВХ1: Двигатель 2 ДВХ2: Не использ.	Не используется	2	ДВХ1-ДВХ4: Свободны ДВХ5: Двигатель 1	ДВХ1: Двигатель 2 ДВХ2: Двигатель 3	Не используется	3	ДВХ1-ДВХ4: Свободны ДВХ5: Двигатель 1	ДВХ1: Двигатель 2 ДВХ2: Двигатель 3	ДВХ1: Двигатель 4 ДВХ2: Не использ.	Сигналы блокировки				Кол-во всп. двигателей (пар. 8117)	Цифровые входы ACS 400	Модуль NDIO 1	Модуль NDIO 2	0	ДВХ1-ДВХ5: Свободны	ДВХ1: Двигатель 1 ДВХ2: Не использ.	Не используется	1	ДВХ1-ДВХ5: Свободны	ДВХ1: Двигатель 1 ДВХ2: Двигатель 2	Не используется	2	ДВХ1-ДВХ5: Свободны	ДВХ1: Двигатель 1 ДВХ2: Двигатель 2	ДВХ1: Двигатель 3 ДВХ2: Не использ.	3	ДВХ1-ДВХ5: Свободны	ДВХ1: Двигатель 1 ДВХ2: Двигатель 2	ДВХ1: Двигатель 3 ДВХ2: Двигатель 4
Сигналы блокировки																																																	
Кол-во всп. двигателей (пар. 8117)	Цифровые входы ACS 400	Модуль NDIO 1	Модуль NDIO 2																																														
0	ДВХ1-ДВХ4: Свободны ДВХ5: Двигатель 1	Не используется	Не используется																																														
1	ДВХ1-ДВХ4: Свободны ДВХ5: Двигатель 1	ДВХ1: Двигатель 2 ДВХ2: Не использ.	Не используется																																														
2	ДВХ1-ДВХ4: Свободны ДВХ5: Двигатель 1	ДВХ1: Двигатель 2 ДВХ2: Двигатель 3	Не используется																																														
3	ДВХ1-ДВХ4: Свободны ДВХ5: Двигатель 1	ДВХ1: Двигатель 2 ДВХ2: Двигатель 3	ДВХ1: Двигатель 4 ДВХ2: Не использ.																																														
Сигналы блокировки																																																	
Кол-во всп. двигателей (пар. 8117)	Цифровые входы ACS 400	Модуль NDIO 1	Модуль NDIO 2																																														
0	ДВХ1-ДВХ5: Свободны	ДВХ1: Двигатель 1 ДВХ2: Не использ.	Не используется																																														
1	ДВХ1-ДВХ5: Свободны	ДВХ1: Двигатель 1 ДВХ2: Двигатель 2	Не используется																																														
2	ДВХ1-ДВХ5: Свободны	ДВХ1: Двигатель 1 ДВХ2: Двигатель 2	ДВХ1: Двигатель 3 ДВХ2: Не использ.																																														
3	ДВХ1-ДВХ5: Свободны	ДВХ1: Двигатель 1 ДВХ2: Двигатель 2	ДВХ1: Двигатель 3 ДВХ2: Двигатель 4																																														



Код	Описание
-----	----------

8121 ШУНТИР РЕГУЛИР
 Шунтирование (обход) регулятора обеспечивает простой механизм отключения регулятора ПИД. Шунтирование регулятора необходимо только в особых случаях. Пример см. на рис. 64 и рис. 65.
 0 = НЕТ
 ПИД-регулятор процесса используется.
 1 = ДА
 ПИД-регулятор шунтирован. Сигнал, подключенный к контакту действительного значения контроллера ПИД (параметр 4006 ВЫБОР ДЕЙСТВ ЗН), используется как опорная частота PFC. Автоматический пуск и остановка двигателей с фиксированной скоростью производится по этому сигналу действительного значения, а не по выходному сигналу ПИД-регулятора.

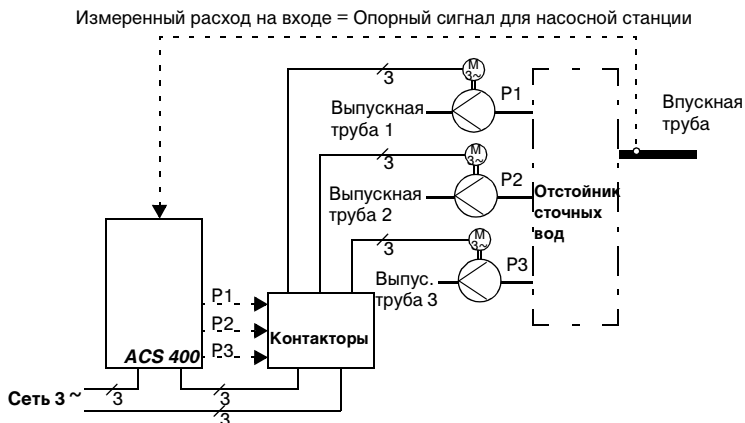


Рис. 64. Шунтирование регулятора. Расход насосной станции (расход выпуска) следует измеренному расходу на впуске.

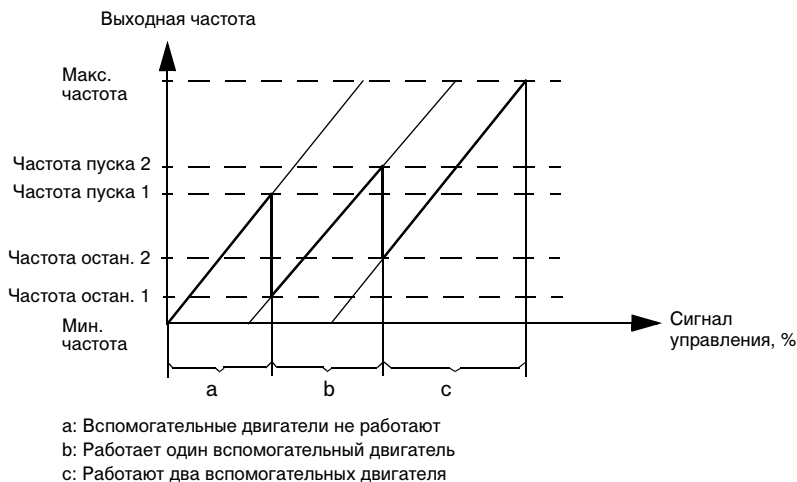


Рис. 65. Соотношение между сигналом управления и частотой управляемого двигателя в системе с тремя двигателями.

Код	Описание
8122	<p>ЗАДЕРЖ ВКЛ PFC</p> <p>Задаёт задержку пуска для всех двигателей в системе. Задержка работает следующим образом:</p> <ol style="list-style-type: none"> 1. Включается контактор, подключающий двигатель с регулируемой скоростью к преобразователю ACS 400 (с помощью релейного выхода ACS 400). 2. Выдерживается время задержки включения PFC. 3. На регулируемый двигатель подается напряжение и начинается обычная работа PFC. Запускаются вспомогательные двигатели. <p>Предупреждение! Если двигатели оснащены пускателями типа звезда-треугольник, то задержка включения PFC должна устанавливаться в обязательном порядке. Для задержки включения PFC необходимо задать большее значение, чем временной параметр пускателя типа звезда-треугольник: после включения двигателя с помощью релейного выхода преобразователя ACS 400 до начала работы инвертора ACS 400 должно пройти достаточно времени, чтобы пускатель типа звезда-треугольник сначала переключился на включение типа звезда, а затем обратно на включение типа треугольник.</p>

Стандартная связь по последовательному каналу

Обзор

Преобразователь ACS 400 может быть подсоединен к внешней системе управления путем использования стандартного подключения шины Modbus.

Преобразователь ACS 400 может либо принимать всю управляющую информацию с шины Modbus, либо управление может быть распределено между этой шиной и другими доступными пунктами управления, такими как цифровые/аналоговые входы и пульт управления приводом.

В преобразователе ACS 400 имеется два последовательных канала связи (или порта): канал 0 и канал 1. Канал 1 является стандартным местом подключения шины Modbus. Установки параметров связи по каналу 1 могут быть выполнены пользователем. Чтобы иметь возможность управлять преобразователем ACS 400 по шине Modbus, сам преобразователь ACS 400 должен быть параметризован, что позволит ему принимать команды управления и/или опорные частоты по каналу 1. Канал 0 зарезервирован для пультов управления приводом ACS-PAN и ACS100-PAN, а также для инструментальных средств DriveWindow PC.

Дополнительные характеристики связи по последовательному каналу

Преобразователь ACS 400, при использовании специальных модулей шинных адаптеров, может быть подключен к целому ряду других шин. Эти адаптеры подключаются с помощью оптических линий DDCS (DDCS=распределенная система управления приводами). За более подробной информацией относительно этих дополнительных заказных возможностей обратитесь к вашему поставщику.

ACS 400

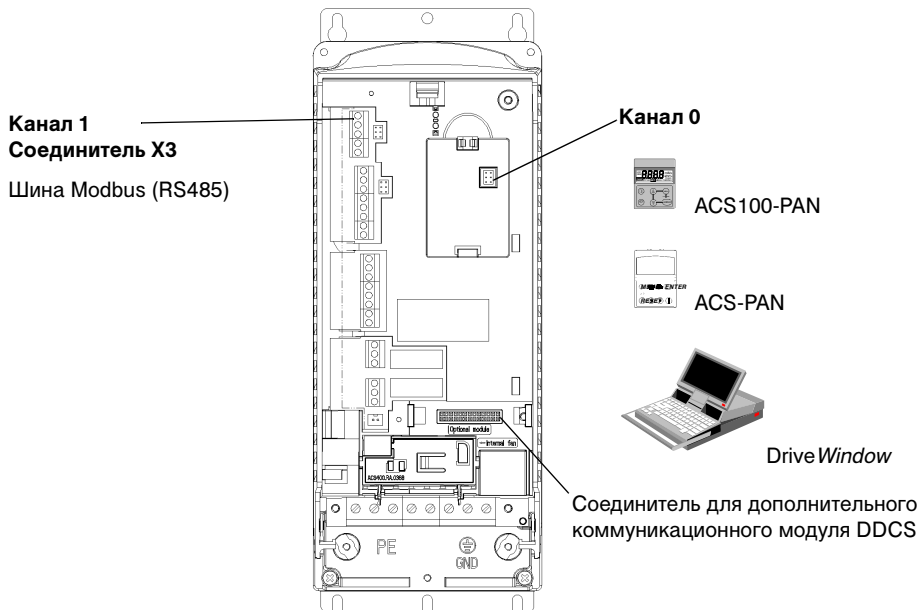


Рис. 66. Изображение средств стандартной связи по последовательному каналу преобразователя ACS 400.

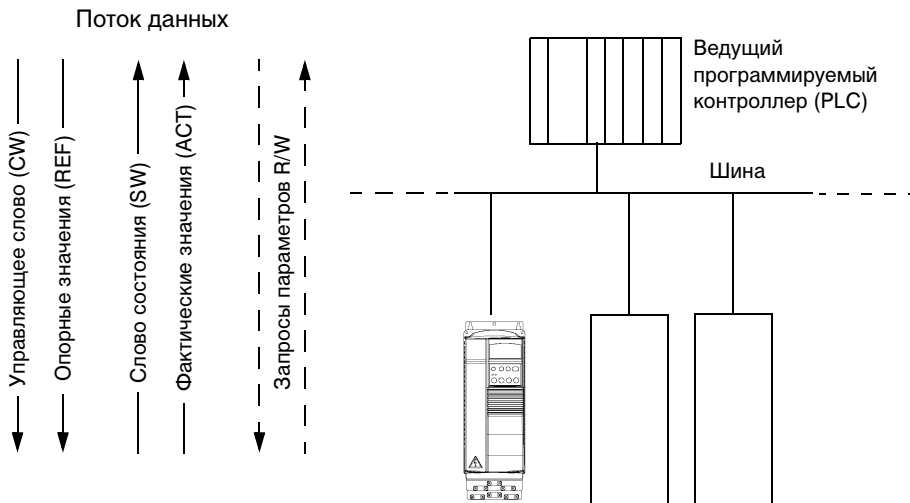


Рис. 67. Структура шинной системы.

Заземление и оконечная нагрузка

Шина RS485

Сеть RS485 не следует непосредственно заземлять ни в одной точке. Все подключенные к сети устройства должны быть надежно заземлены с помощью соответствующих клемм заземления этих устройств.

Как и в других случаях, проводники заземления не должны образовывать замкнутых контуров, и все устройства должны быть подключены к общей земле.

На обоих концах сети RS485 в качестве оконечной нагрузки должны быть включены резисторы 120 Ом. Для подключения или отключения резисторов оконечной нагрузки используйте DIP-переключатель.

На промежуточных станциях сети оконечную нагрузку включать не следует – см. Рис. 68.

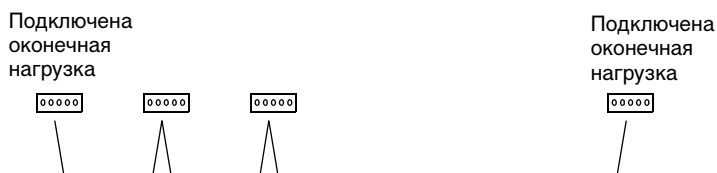


Рис. 68. Подключение оконечной нагрузки к линии RS485.



Соединения можно выполнять только при отключенном от источника питания приводе.

Активизация протокола Modbus

В соответствии с установкой на предприятии-изготовителе, канал 1 не является рабочим. Для активизации стандартного протокола Modbus для канала 1 следует установить в параметре 5005 ВЫБОР ПРОТОКОЛА значение 2 STD MODBUS.

После этой первой модификации преобразователь ACS 400 оказывается готовым к осуществлению связи по каналу 1 с использованием установленных по умолчанию параметров связи (приведенных в Таблица 18), поддерживая процедуру чтения и записи параметров.

В последующих разделах описана процедура конфигурирования ACS 400 для выполнения более сложных операций связи и управления.

Таблица 18 Установки по умолчанию для канала 1.

Номер станции	Скорость передачи	Разряд проверки на четность	Стоповые разряды	Кол-во битов данных
1	9600 бит/с	отсутствует	два	8

Примечание! После изменения параметров связи необходимо повторно активизировать протокол.

Установки параметров связи

Установки параметров связи определяют скорость передачи, проверку на четность, количество стоповых разрядов и функции поведения при неисправностях. Для канала 1 эти установки задают с помощью параметров в группе 50 ПОСЛЕДОВАТЕЛЬНЫЙ ИНТЕРФЕЙС и в группе 52 СТАНДАРТ MODBUS.

Установки по умолчанию для канала 1 приведены в Таблица 18. Чтобы иметь возможность осуществлять связь с ведущим устройством, преобразователь ACS 400 должен иметь такую же скорость передачи и те же установки проверки на четность, что и в ведущем устройстве.

Дальнейшая информация по всем параметрам и их альтернативным установкам приведена в главе "Полный перечень параметров ACS 400" на стр. 61.

Таблица 19 Параметры связи

Код	Название параметра	Альтернативные значения	По умолчанию	Функция/информация
Группа 52 СТАНДАРТ MODBUS				
5201	НОМЕР УСТР-ВА	1 - 247	1	Номер ведомого устройства для ACS 400 в сети Modbus.
5202	СКОРОСТЬ ОБМЕНА	3 = 300 бит/с ... 192 = 19200 бит/с	96 (9600 бит/с)	Скорость передачи.
5203	КОНТРОЛЬ ЧЕТНОСТИ	0 = НЕТ 1 = ЧЕТНОСТЬ 2 = НЕЧЕТНОСТЬ	0 (НЕТ)	Установка контрольного и стопового разрядов
Группа 50 ПОСЛЕДОВАТЕЛЬНЫЙ ИНТЕРФЕЙС				
5003	ПЕРИОД ОШ ОБМЕН	0,1 - 60,0 с	1,0 с	Временной предел (время) обнаружения потери связи.
5004	ОШИБКА ОБМЕНА	0 = НЕТ 1 = АВАРИЯ 2 = ФИКС СКОР 7 3 = ПОСЛЕД СКОР	0 (НЕТ)	Действия в случае потери связи с ведущим устройством.
5005	ВЫБОР ПРОТОКОЛА	0 = НЕТ 1 = DDCS 2 = STD MODBUS 3 = STD MDB+DDCS	0 (НЕТ)	Выбор протоколов связи. Обычно должен быть установлен в положение STD MODBUS.

Пункты управления

Преобразователь ACS 400 может получать сигналы управления от различных источников, в том числе через цифровые входы/выходы, аналоговые входы/выходы, с клавиатуры и с шины Modbus.

Чтобы иметь возможность управлять преобразователем ACS 400 по каналу 1 последовательной связи (шина Modbus), необходимо задать параметры, позволяющие принимать команды управления и/или опорные частоты по этому каналу. Помимо этого, преобразователь ACS 400 должен находиться в режиме дистанционного управления.

Необходимые параметры и правила их применения приведены в Таблица 20. Особо следует отметить, что прежде, чем передавать какую-либо команду управления по каналу 1 последовательной связи, в параметре 5006 ИСТ ВЫБОРА ПРОТ должно быть установлено значение STD MODBUS.

Дальнейшая информация по всем параметрам и их альтернативным установкам приведена в главе "Полный перечень параметров ACS 400" на стр. 61.

Таблица 20 Параметры для выбора источника поступления команд управления

Код	Наименование параметра	Альтернативные установки	Установка для стандартной Modbus	Функция/информация
Группа 50 ПОСЛЕДОВАТЕЛЬНЫЙ ИНТЕРФЕЙС				
5006	ИСТ ВЫБОРА ПРОТ	0 = НЕ 1 = STD MODBUS 2 = DDCS	1 (STD MODBUS)	Задает источник команд управления (пуск, стоп, направление и опорный сигнал) для связи по последовательному каналу. Должно быть задано значение 1 (STD MODBUS).
Группа 10 ВХОДЫ УПРАВЛЕНИЯ				
1001	ВХ УПР-Я ПОСТА1	0 = НЕ ВЫБРАН 1 = ДВХ1 ... 10 = ПОСЛЕД КАНАЛ	10 (ПОСЛЕД КАНАЛ)	При выборе ПОСТ1 разрешает в качестве источника сигналов управления использовать управляющее слово (за исключением разряда 11).
1002	ВХ УПР-Я ПОСТА2	0 = НЕ ВЫБРАН 1 = ДВХ1 ... 10 = ПОСЛЕД КАНАЛ	10 (ПОСЛЕД КАНАЛ)	При выборе ПОСТ2 разрешает в качестве источника сигналов управления использовать управляющее слово (за исключением разряда 11).
1003	НАПРАВЛЕНИЕ	1 = ВПЕРЕД 2 = НАЗАД 3 = ВПЕРЕД, НАЗАД	3= (ВПЕРЕД, НАЗАД)	Разрешает управление направлением вращения в соответствии со значениями параметров 1001 и 1002.
Группа 11 НАСТРОЙКА ЗАДАНИЯ				
1102	ВЫБОР ПОСТА 1/2	1 = ДВХ1 ... 8 = ПОСЛЕД КАНАЛ	8 (ПОСЛЕД КАНАЛ)	Разрешает выбор внешнего источника управляющего сигнала пост1/пост2 с помощью разряда 11 управляющего слова.

Код	Наименование параметра	Альтернативные установки	Установка для стандартной Modbus	Функция/информация
1103	ИСТОЧН ЗАДАНИЯ1	0 = КЛАВИАТУРА 1 = АВХ1 ... 8 = ПОСЛЕД КАНАЛ 9 = ПОСЛЕД+АВХ1 10 = ПОСЛЕД*АВХ1 ...	8 (ПОСЛЕД КАНАЛ) 9 (ПОСЛЕД+ АВХ1) или 10 (ПОСЛЕД* АВХ1)	При выборе в качестве источника управляющего сигнала ПОСТ1 используется опорный сигнал 1 информационной шины. По поводу альтернативных установок обратитесь к приведенному ниже разделу «Опорные значения».
1106	ИСТОЧН ЗАДАНИЯ2	0 = КЛАВИАТУРА 1 = АВХ1 ... 8 = ПОСЛЕД КАНАЛ 9 = ПОСЛЕД+АВХ1 10 = ПОСЛЕД*АВХ1 ...	8 (ПОСЛЕД КАНАЛ) 9 (ПОСЛЕД+ АВХ1) или 10 (ПОСЛЕД* АВХ1)	При выборе в качестве источника управляющего сигнала ПОСТ2 используется опорный сигнал второй информационной шины. По поводу альтернативных установок обратитесь к приведенному ниже разделу «Опорные значения».
Группа 16 БЛОКИРОВКИ				
1601	РАЗРЕШЕН ПУСКА	0 = НЕ ИСПОЛЬЗ 1...5 = ДВХ1...ДВХ5 6 = ПОСЛЕД КАНАЛ	6 (ПОСЛЕД КАНАЛ)	Сигнал разрешения пуска передается по последовательному каналу (бит 3 слова управления).
1604	СБРОС ЗАЩИТ	0 = КЛАВИАТУРА 1...5 = ДВХ1...ДВХ5 6 = ПОСЛЕ СТОП 7 = ПОСЛЕД КАНАЛ	7 (ПОСЛЕД КАНАЛ)	Сброс защиты выполняется по последовательному каналу (бит 7 слова управления).

Выбор источника выходного сигнала

Имеется возможность управлять как релейными выходами 1 и 2, так и аналоговым выходом канала 1 последовательной связью.

Управление релейными выходами происходит следующим образом:

Шаг 1: Конфигурируйте преобразователь ACS 400 таким образом, чтобы он *контролировал* значение любого из параметров 131-133 из группы параметров 32 КОНТРОЛЬ ПАРАМЕТРОВ.

Шаг 2: Конфигурируйте релейный выход 1 или 2 таким образом, чтобы он реагировал на состояние одного из контролируемых параметров,

Выбранное реле может теперь быть включено или выключено путем записи в контролируемый параметр (131-133) *некоторого* значения, которое находится выше или ниже заданных контролируемых пределов.

За более подробной информацией относительно необходимых установок параметров обратитесь к Таблица 21. При заданных установках запись любого значения из диапазона 100 - 255 в параметр 131 д1-ПОСЛЕД КАНАЛ приводит к *активизации* релейного выхода 1. Запись любого значения из диапазона 0 - 99 в параметр 131 приводит к *деактивизации* релейного выхода 1.

За информацией относительно управления аналоговым выходом обратитесь к Таблица 22.

Таблица 21 Управление релейными выходами

Код	Наименование параметра	Альтернативные установки	Установка для стандартной Modbus	Функция/информация
Группа 01 ТЕКУЩИЕ ПЕРЕМЕННЫЕ				
0131	д1-послед канал	0 - 255	-	Данные управления релейными выходами.
0132	д2-послед канал	0 - 255	-	
Группа 14 РЕЛЕЙНЫЕ ВЫХОДЫ				
1401	РЕЛЕЙНЫЙ ВЫХ 1	0 = НЕ ИСПОЛЗ ... 7 = БОЛЬШЕ КП 1 8 = МЕНЬШЕ КП 1 9 = БОЛЬШЕ КП 2 10 = МЕНЬШЕ КП 2 ... 31 = РАБОТАЕТ	например, 7 (БОЛЬШЕ КП 1)	Функция релейного выхода 1. При данной установке реле 1 активизируется в том случае, когда контролируемый параметр 1 (задаваемый параметром 3201) оказывается выше предела, задаваемого параметром 3203.
1402	РЕЛЕЙНЫЙ ВЫХ 2	Аналогично указанному выше	например, 7 (БОЛЬШЕ КП 1)	Функция релейного выхода 2. См. выше.
Группа 32 КОНТРОЛЬ ПАРАМЕТРОВ				
3201	КОНТ ПАРАМЕТР 1	102 - 137	например, 131 (д1-послед КАНАЛ)	Номер контролируемого параметра 1. Это любой параметр из группы 1 «ЭКСПЛУАТАЦИОННЫЕ ДАННЫЕ».
3202	НИЖН ПРЕДЕЛ КП1	0 - 255	например, 100	Нижний предел первого контролируемого параметра.
3203	ВЕРХН ПРЕДЕЛ КП1	0 - 255	например, 100	Верхний предел первого контролируемого параметра.
3204	КОНТ ПАРАМЕТР 2	102 - 137	например, 132 (д2-послед КАНАЛ)	Номер контролируемого параметра 2. Это любой параметр из группы 1 «ЭКСПЛУАТАЦИОННЫЕ ДАННЫЕ».
3205	НИЖН ПРЕДЕЛ КП2	0 - 255	например, 100	Нижний предел второго контролируемого параметра,
3206	ВЕРХН ПРЕДЕЛ КП2	0 - 255	например, 100	Верхний предел второго контролируемого параметра.

Таблица 22 Управление аналоговым выходом.

Код	Наименование параметра	Альтернативные установки	Установка для стандартной Modbus	Функция/информация
Группа 01 ТЕКУЩИЕ ПЕРЕМЕННЫЕ				
0133	д3-послед канал	0 - 255	-	Данные управления аналоговым выходом.
Группа 15 АНАЛОГОВЫЕ ВЫХОДЫ				
1501	НАЗНАЧЕНИЕ АВЫХ	102 - 137	например, 133	Направляет значение, записанное в параметре 133, на аналоговый выход.
1503	МАХ ЗНАЧЕН АВЫХ		255	Масштабирование аналогового выхода: при записи в параметр 133 значения 255 достигается верхний предел (20 мА).

Диагностические счетчики

Диагностические счетчики могут быть использованы для наладки и устранения неисправностей в системе Modbus.

Счетчики ведут отсчет от 65535 до 0. При отключении питания показания счетчиков хранятся в долговременном запоминающем устройстве.

Сброс счетчиков может быть осуществлен либо с пульта управления путем одновременного нажатия клавиш UP и DOWN при работе в режиме установки параметров, либо путем записи значения 0 по каналу 1 последовательной связи.

Примечание! Параметры 5206 - 5212 отображаются на пульте управления в шестнадцатеричном формате.

Таблица 23

Код	Наименование	Диапазон	Пользователь
Группа 52			
ПОСЛЕДОВАТЕЛЬНЫЙ КАНАЛ СВЯЗИ			
5206	НЕУСПЕШ СООБЩЕН	0 - 65535	
5207	УСПЕШ СООБЩЕНИЕ	0 - 65535	
5208	ПЕРЕПОЛН БУФЕР	0 - 65535	
5209	ОШИБКА ДАННЫХ	0 - 65535	
5210	ОШИБКА ЧЁТНОСТИ	0 - 65535	
5211	ОШИБКА CRC	0 - 65535	
5212	ОШИБКА-ЗАН Т	0 - 65535	
5213	ОШИБКА ОБМЕНА 1	0 - 3	
5214	ОШИБКА ОБМЕНА 1	0 - 3	
5215	ОШИБКА ОБМЕНА 3	0 - 3	

Связь

В данной главе приведено описание использования протокола Modbus при осуществлении связи в приводах ACS 400.

Введение в Modbus

Modbus представляет собой асинхронный последовательный протокол связи. Протокол Modbus не задает физического интерфейса. Типичным физическим интерфейсом является RS485.

Протокол Modbus предназначен для использования с Modicon PLCs (программируемыми логическими контроллерами) или иными автоматическими устройствами; предоставляемые этим протоколом услуги в точности соответствуют архитектуре PLC. Преобразователь ACS 400 «выглядит» в сети как Modicon PLC.

Если вас интересует подробная информация относительно протокола Modicon Modbus, то обратитесь к вашему ABB поставщику за копией Руководства по протоколу Modbus.

Чтение и запись в регистр

В преобразователе ACS 400 все параметры, команды управления и информация о состоянии записаны в зоне регистра 4xxxx. Эта область регистра может быть прочитана внешним устройством, которое может также и изменить записанные в регистр значения.

Установочные данные для распределения данных в регистре 4xxxx отсутствуют. Это распределение определено заранее и непосредственно соответствует группированию параметров преобразователя ACS 400.

Все параметры доступны как для чтения, так и для записи. Записываемые параметры проверяются на правильность их значения и наличия правильного адреса регистра. Некоторые параметры не допускают записи (в том числе действительные значения Группы 1), некоторые допускают запись только нулевого значения (в том числе память о неисправностях Группы 1), некоторые допускают запись только при остановленном приводе (в том числе переменные установки из Группы 99), наконец, некоторые из параметров могут быть изменены в любое время (в том числе, например, параметры времени разгона и торможения из Группы 22).

Примечание! Параметры, записанные по каналу 1 (Стандартная Modbus), теряются при отключении питания, т.е. автоматическая запись измененных значений в постоянную память не производится. Для сохранения всех измененных значений может быть использован параметр 1607 СОХР ПАРАМЕТРОВ.

Распределение данных в регистре

Параметры привода распределяются в зоне 4xxxx регистра следующим образом:

- 40001 – 40099 зарезервированы для регистров управления приводом
- 40101 – 40199 зарезервированы для фактических значений (группа параметров 1)
- 40201 – 40299 зарезервированы для группы параметров 2
- 40301 – 40399 зарезервированы для информации о неисправностях и предупредительных (аварийных) сигналов
- прочие группы параметров
- 49901 – 49999 зарезервированы для пусковых данных

Адреса регистра 4GGPP приведены в Таблица 24. В этой таблице GG является номером группы, а PP является номером параметра в пределах группы.

Таблица 24 аспределение параметров.

4GGPP	GG	PP
40001 – 40006	00 Регистры управления приводом	01 Командное слово 02 Опорный сигнал 1 03 Опорный сигнал 2 04 Слово состояния 05 Действительное значение 1 06 Действительное значение 2
40102 – 40130	01 ТЕКУЩИЕ ПЕРЕМЕН	02 СКОРОСТЬ ... 30 ТРЕТЬЯ АВАРИЯ
41001 – 41003	10 ВХОДЫ УПРАВЛЕНИЯ	01 ВХ УПР-Я ПОСТА1 02 ВХ УПР-Я ПОСТА2 03 НАПРАВЛЕНИЕ
41101 – 41108	11 НАСТРОЙКА ЗАДАНИЯ	01 ТИП ЗАД ОТ КЛАВ ... 08 ФИКСИР СКОР 7
...
49901 – 49908	99 НАЧАЛЬНЫЕ УСТ-КИ	02 МАКРОПРОГРАММА ... 08 НОМ СКОРОСТЬ ДВ

Адреса регистра, попадающие между адресами групп, являются недействительными. По этим адресам не допускается ни чтение, ни запись. При попытке чтения или записи по адресам, выходящим за рамки адресов параметров, интерфейс Modbus передаст на контроллер код исключительного условия.

Коды исключительных условий

Преобразователь ACS 400 поддерживает стандартные коды исключительных условий протокола Modbus. Эти коды приведены в Таблица 25.

Таблица 25 Коды исключительных условий

Код	Наименование	Значение
01	ILLEGAL FUNCTION (недопустимая функция)	Принятый в рамках запроса код функции является недопустимым для ведомого устройства. ACS 400 : Команда не поддерживается.
02	ILLEGAL DATA ADDRESS (неразрешенный адрес данных)	Принятый в рамках запроса адрес данных является недопустимым адресом для ведомого устройства. ACS 400 : Адрес вне пределов группы.
03	ILLEGAL DATA VALUE (неразрешенное значение в составе данных)	Принятое в рамках запроса поле данных является недопустимым значением для ведомого устройства. ACS 400 : Данные находятся вне минимального и максимального пределов ACS 400 : Параметр доступен только для чтения ACS 400 : Сообщение имеет слишком большую длину ACS 400 : Запись значения параметра не разрешена при активизированной операции пуска ACS 400 : Запись значения параметра не разрешена при выборе заводского макроса

Коды функций

Преобразователь ACS 400 поддерживает коды функций протокола Modbus, приведенные в Таблица 26. При использовании любого другого кода функций преобразователь ACS 400 возвращает сообщение об исключительной ситуации с кодом ошибки 01 (запрещенная функция).

Таблица 26 Коды режима работы.

Код	Описание
03	Чтение регистров хранения
06	Предварительная установка одного регистра
16 (10 шестнадцатеричное)	Предварительная установка нескольких регистров

Командное слово и слово состояния

Регистры хранения: 40001 (командное слово), 40004 (слово состояния)

Командное слово (CW) является основным средством управления преобразователем ACS 400 со стороны локальной сети fieldbus. Командное слово действует при следующих условиях:

- Привод работает в режиме внешнего (дистанционного) управления и по последовательному каналу связи поступают команды управления (задаваемые параметрами 1001 ВХ УПР-Я ПОСТА1, 1002 ВХ УПР-Я ПОСТА2 и 1102 ВЫБОР ПОСТА 1/2), и
- Используемый для управления канал последовательной связи работает в режиме «Стандарт Modbus» (параметр 5006 ИСТ ВЫБОРА ПРОТ имеет значение 1 (STD MODBUS))

Командное слово (подробно описанное в Таблица 26) передается ведущей станцией на привод. Преобразователь ACS 400 переключает свои состояния в соответствии с указаниями, закодированными в командном слове. См. также схему состояний.

Слово состояния (SW) представляет собой слово, содержащее сведения о состоянии, передаваемые приводом ведущему устройству. Состав слова состояния приведен в Таблица 28

Примечание! Использование командного слова и слова состояния соответствует профилю приводов АВВ, за исключением бита 10 командного слова (ДИСТАНЦ_УПР), не используемого преобразователем ACS 400.

Таблица 27 Командное слово. См. также схему состояний.

Разряд	Значение	Описание
0	1	Введите READY TO OPERATE (готов к работе)
	0	Аварийное отключение. Происходит останов в соответствии со значением ВРЕМЯ ЗАМЕДЛЕН1, указанным в параметре 2203. Введите OFF1 ACTIVE ; (отключение 1 активизировано) и переходите к READY TO SWITCH ON (готов к включению), если только не активизированы другие взаимные блокировки (OFF2, OFF3).
1	1	Продолжайте эксплуатацию (OFF2 не активизирована).
	0	Аварийное отключение, движение по инерции до останова. Введите OFF2 ACTIVE (OFF2 активизировано); переходите к SWITCH-ON INHIBITED (включение запрещено).
2	1	Продолжайте эксплуатацию (OFF3 не активизировано).
	0	Аварийный останов. Происходит останов привода в соответствии со значением ВРЕМЯ ЗАМЕДЛЕН2, указанным в параметре 2205. Введите OFF3 ACTIVE (OFF3 активизировано); переходите к SWITCH-ON INHIBITED (включение запрещено).
3	0 -1	Введите OPERATION ENABLED (эксплуатация разрешена) Заметьте, что одновременно на цифровом входе должен присутствовать сигнал разрешения работы – обратитесь к параметру 1601 РАЗРЕШЕН ПУСКА.
	0	Запрещение эксплуатации. Введите OPERATION INHIBITED (эксплуат. запрещена)
4		Не используется.

Разряд	Значение	Описание
5	1	Нормальная эксплуатация. Введите RAMP FUNCTION GENERATOR: ACCELERATOR ENABLED (генератор линейной функции: разгон разрешен).
	0	Останов линейного изменения (останов выхода генератора линейной функции)
6	1	Нормальная эксплуатация. Введите OPERATING (эксплуатация)
	0	Принудительная установка в ноль (сброс) входа генератора линейной функции.
7	0 - 1	Сброс неисправности (введите SWITCH-ON INHIBITED - включение запрещено)
	0	(Продолжайте нормальную эксплуатацию).
8...10		Не используется.
11	1	Выбор внешнего управления 2 (пост2)
	0	Выбор внешнего управления 1 (пост1)
12...15		Не используется.

Пример использования командного слова

В приведенном ниже примере показано, как использовать командное слово для запуска привода. При первом включении питания привод находится в состоянии (см. схему состояний на Рис. 69.) NOT READY TO SWITCH ON (НЕ ГОТОВ К ВКЛЮЧЕНИЮ). Командное слово используется для прохода по состояниям привода до достижения состояния OPERATING (РАБОТАЕТ), которое означает, что привод работает и следует заданному опорному сигналу.

Таблица 28 Спользование командного слова.

	Значение командного слова	Описание
Шаг 1	CW = 0000 0000 0000 0110 <div style="display: flex; justify-content: space-around; width: 100px;"> <div style="text-align: center;"> бит 15</div> <div style="text-align: center;"> бит 0</div> </div>	При записи этого значения состояние привода изменяется на READY TO SWITCH ON (ГОТОВ К ВКЛЮЧЕНИЮ).
Шаг 2	CW = 0000 0000 0000 0111	Подождите не менее 100 мс, прежде чем продолжить операцию.
Шаг 3		При записи этого значения состояние привода изменяется на READY TO OPERATE (ГОТОВ К РАБОТЕ).
Шаг 4	CW = 0000 0000 0000 1111	При записи этого значения привод запускается, но не производит ускорения. Состояние привода изменяется на OPERATION ENABLED (РАБОТА РАЗРЕШЕНА).
Шаг 5	CW = 0000 0000 0010 1111	При записи этого значения разблокируется выход генератора ускорения/замедления (RFG). Состояние привода изменяется на RFG: ACCELERATOR ENABLED (RFG: ВКЛЮЧЕН УСКОРИТЕЛЬ).
Шаг 6	CW = 0000 0000 0110 1111	При записи этого значения разблокируется вход генератора ускорения/замедления (RFG). Состояние привода изменяется на OPERATING (РАБОТАЕТ). Привод разгоняется до заданного опорного сигнала и следует этому сигналу.

В примере предполагается, что ACS 400 находится в режиме дистанционного управления, что активным постом управления является внешний пост управления 1 (ПОСТ 1) (выбирается параметром 1102), и что команды пуска и остановки с ПОСТА 1 поступают по последовательному каналу связи (параметр 1001).

Таблица 29 Слово состояния.

Разряд	Значение	Описание
0	1	READY TO SWITCH ON (ГОТОВ К ВКЛЮЧЕНИЮ)
	0	NOT READY TO SWITCH ON (НЕ ГОТОВ К ВКЛЮЧЕНИЮ)
1	1	READY TO OPERATE (ГОТОВ К ЭКСПЛУАТАЦИИ)
	0	OFF1 ACTIVE (OFF1 АКТИВЕН)
2	1	OPERATION ENABLED (ЭКСПЛУАТАЦИЯ РАЗРЕШЕНА)
	0	Не готов (OPERATION INHIBITED - ЭКСПЛУАТАЦИЯ ЗАПРЕЩЕНА)
3	0 - 1	FAULT (НЕИСПРАВНОСТЬ)
	0	No fault (отсутствие неисправности)
4	1	OFF2 inactive (OFF2 не активизирован)
	0	OFF2 ACTIVE (OFF2 активизирован)
5	1	OFF3 inactive (OFF3 не активизирован)
	0	OFF3 ACTIVE (OFF3 активизирован)
6	1	SWITCH-ON INHIBITED (ВКЛЮЧЕНИЕ ЗАПРЕЩЕНО)
	0	
7	1	Alarm is active (активизирован аварийный сигнал). Перечень соответствующих аварий см. в разделе «Диагностика».
	0	No alarm (аварийные сигналы отсутствуют)
8	1	OPERATING (Эксплуатация). Фактическое значение равно опорному значению (= находится в допустимых пределах).
	0	Фактическое значение отличается от опорного значения (= находится вне допустимых пределов).
9	1	Положение источника управления приводом: REMOTE (удаленный)
	0	Положение источника управления приводом: LOCAL (местный)
10	1	Значение первого контролируемого параметра равно или больше предела. Обратитесь к Группе 32 «Контроль».
	0	Значение первого контролируемого параметра ниже предела.
11	1	Выбрано внешнее управление 2 (пост 2)
	0	Выбрано внешнее управление 1 (пост 1)
12	1	Принят сигнал разрешения работы
	0	Не принят сигнал разрешения работы
От 13 до 15		Не используется.

Опорные значения

Опорные значения представляют собой 16-разрядные слова, содержащие знаковый разряд и 15-разрядное целое число. Отрицательное опорное значение (указывающее на обратное направление вращения) образуется путем вычисления (в двоичном виде) дополнительного числа к соответствующему положительному опорному значению.

Опорный сигнал 1

Регистр хранения: 40002

Опорное значение 1 может быть использовано в качестве опорной частоты ЗАДАНИЕ 1 для преобразователя ACS 400. Для источника внешнего опорного значения 1 (ЗАДАНИЕ 1) должно быть задано значение ПОСЛЕД КАНАЛ и должен быть активизирован внешний пост 1 (ПОСТ 1). Обратитесь к параметрам 1103 источн задания1 и 1102 выбор поста 1/2.

Опорный сигнал 2

Регистр хранения: 40003

Опорное значение 2 может быть использовано в качестве опорной частоты ЗАДАНИЕ 2 для преобразователя ACS 400. Для источника внешнего опорного значения 2 (ЗАДАНИЕ 2) должно быть задано значение ПОСЛЕД КАНАЛ и должен быть активизирован внешний пост 2 (ПОСТ 2). Обратитесь к параметрам 1106 источн задания2 и 1102 выбор поста 1/2.

Масштабирование опорного сигнала локальной сети Fieldbus

Опорный сигнал локальной сети Fieldbus масштабируется следующим образом:

Опорный сигнал 1: $20000 \hat{=} \text{ЗАДАНИЕ 1 MAX (Гц, параметр 1105)}$. Параметр масштабирования 1104 задание 1 min не используется.

Опорный сигнал 2: $10000 \hat{=} \text{ЗАДАНИЕ 2 MAX (\%, параметр 1108)}$. Параметр масштабирования 1107 задание 2min не используется.

Опорный сигнал локальной сети Fieldbus

Опорный сигнал локальной сети Fieldbus выбирается заданием для параметра выбора опорного сигнала – 1103 источн задания1 или 1106 источн задания2 – значения ПОСЛЕД КАНАЛ, ПОСЛЕД+АВХ1 или ПОСЛЕД*АВХ1. Два последних значения допускают коррекцию опорного сигнала fieldbus с помощью аналогового входа АВХ1. В следующей таблице приведены пояснения этих значений. Обратите внимание, что значение аналогового входа задается в процентах (0-100 %), как это видно в параметре 0118 АВХ1. Если значение входного аналогового сигнала составляет 50 % от допустимого диапазона, коррекция равняется 0. Когда значение входного аналогового сигнала <50 % (>50 %), коррекция уменьшает (соответственно, увеличивает) используемое опорное значение .

Таблица 30 *Корректирование опорного значения Fieldbus с помощью аналогового входа.*

Значение параметра	Влияние значения АВХ1 на опорное значение Fieldbus
ПОСЛЕД КАНАЛ	Нет

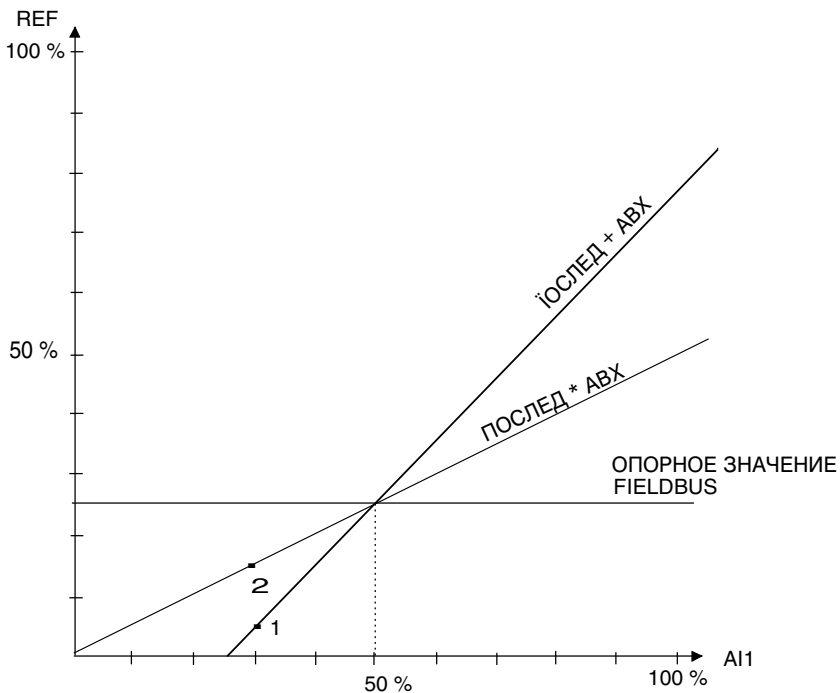
Значение параметра	Влияние значения АВХ1 на опорное значение Fieldbus
послед+авх1	Скорректированное опорное значение = заданное опорное значение fieldbus + значение авалогового входа АВХ1
послед*авх1	Скорректированное опорное значение = заданное опорное значение fieldbus * значение авалогового входа АВХ1 / 50 %

Пример влияния значения АВХ1 на опорное значение fieldbus.

Предположим, что параметр 2008 МАХ ЧАСТОТА = 50 Гц

Предположим, что опорное значение 1 fieldbus равно 5000 (соответствует 25 % от всей шкалы) и напряжение на АВХ1 равно 3 В (соответствует 30 % от всей шкалы).

1. Если задано значение ПОСЛЕД+АВХ1, то скорректированное значение опорного сигнала fieldbus равно $25 \% + 30 \% = 5 \%$ или 2,5 Гц.
2. Если задано значение ПОСЛЕД*АВХ1, то скорректированное значение опорного сигнала fieldbus равно $25 \% * 30 \% / 50 \% = 15 \%$ или 7,5 Гц.



Фактические значения

Фактические значения доступны только для чтения и содержат информацию о работе привода. Фактические значения представляют собой 16-разрядные слова, содержащие знаковый разряд и 15-разрядное целое число. Отрицательные значения представлены в виде дополнительных чисел (в двоичном коде) к действительным значениям.

Фактическое значение 1

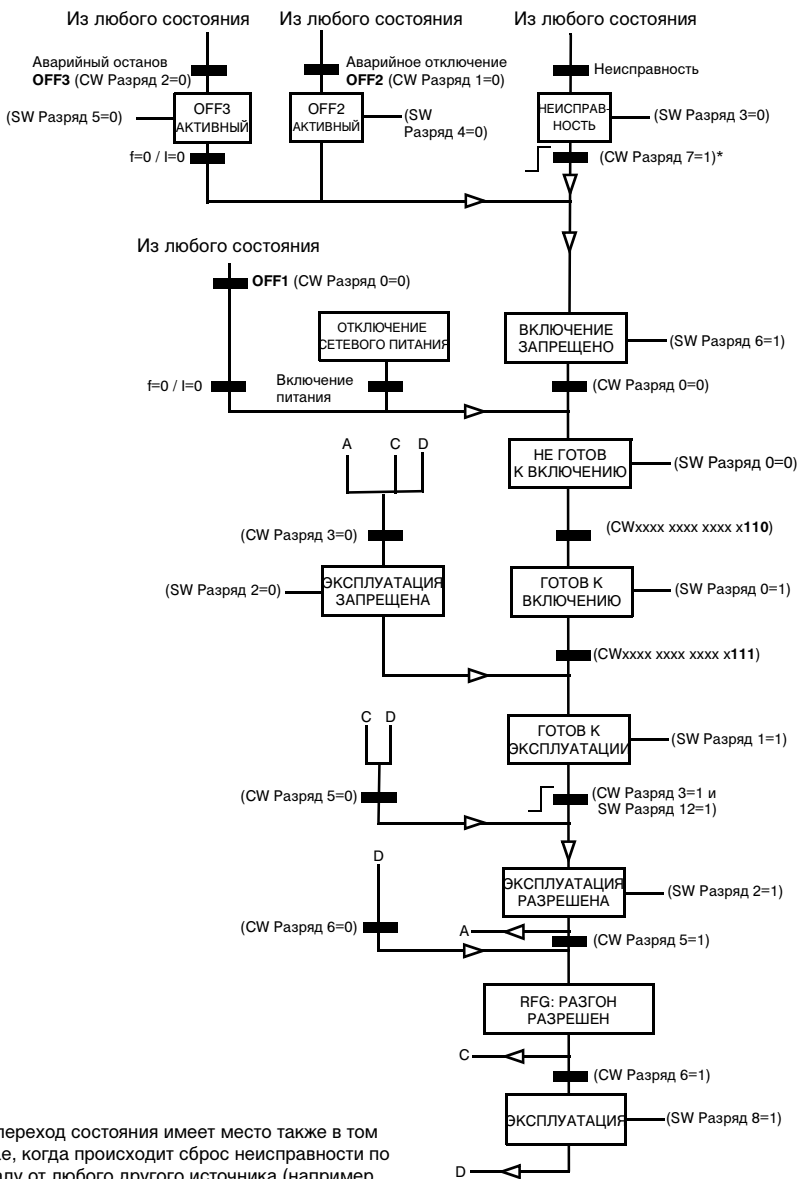
Регистр хранения: 40005

Фактическая выходная частота. Масштабирование: $5000 \hat{=} 50$ Гц

Фактическое значение 2

Регистр хранения: 40006

Фактический выходной ток. Масштабирование: $10 \hat{=} 1$ А.



*Этот переход состояния имеет место также в том случае, когда происходит сброс неисправности по сигналу от любого другого источника (например, с цифрового входа).

- Состояние
- CW = Управляющее слово
- SW = Слово состояния
- I = Выходной ток
- f = Выходная частота
- RFG = Генератор линейной функции

Рис. 69. Конечный автомат для оценки сигналов пуска и останова.

Состояние неисправности и аварии

Преобразователь ACS 400 вырабатывает слова состояния неисправности и состояния аварии для внешней системы управления. Доступ к этим словам можно получить только по последовательной линии связи (не с пульта управления).

Слова состояния неисправностей и аварий располагаются на месте группы параметров 3. В этой группе также содержатся копии командного слова и слова состояния. Параметры группы 3 доступны только для чтения; однако оба слова состояний могут быть сброшены путем записи в них нуля.

Таблица 31 Слова состояний неисправности и аварии

Номер	Наименование	Описание
301	MAIN COMMAND WORD (ГЛАВНОЕ КОМАНДНОЕ СЛОВО)	Доступная только для чтения копия командного слова..
302	MAIN STATUS WORD (ГЛАВНОЕ СЛОВО СОСТОЯНИЯ)	Доступная только для чтения копия слова состояния..
305	FAULT WORD 1 (СЛОВО НЕИСПРАВНОСТЕЙ 1)	Информация о неисправности. При активизированной неисправности устанавливается значение в соответствующем разряде. Описания разрядов приведены в Таблица 32.
306	FAULT WORD 2 (СЛОВО НЕИСПРАВНОСТЕЙ 2)	Информация о неисправности. При активизированной неисправности устанавливается значение в соответствующем разряде. Описания разрядов приведены в Таблица 32.
308	ALARM WORD 1 (СЛОВО АВАРИЙНЫХ СОСТОЯНИЙ 1)	Информация об аварийном состоянии. При активизированном аварийном состоянии устанавливается значение в соответствующем разряде. Разряд остается установленным до тех пор, пока не будет сброшено все слово аварийных состояний путем записи в него 0. См. Таблица 33.
309	ALARM WORD 2 (СЛОВО АВАРИЙНЫХ СОСТОЯНИЙ 2)	Информация об аварийном состоянии. При активизированном аварийном состоянии устанавливается значение в соответствующем разряде. Разряд остается установленным до тех пор, пока не будет сброшено все слово аварийных состояний путем записи в него 0. См. Таблица 33.

Таблица 32 Описание разрядов для слов неисправностей 1 и 2. Более подробную информацию об авариях и их кодах см. в разделе «Диагностика».

Разряд №	Слово неисправностей 1	Слово неисправностей 2
0	Превышение по току	Недогрузка
1	Повышенное напряжение постоянного тока	Зарезервирован
2	Перегрев преобразователя частоты ACS 400	Линия DDCS
3	Неисправность по току	Зарезервирован
4	Перегрузка по выходу	
5	Пониженное напряжение постоянного тока	
6	Неисправность аналогового входа 1	
7	Неисправность аналогового входа 2	
8	Перегрев электродвигателя	Аппаратная ошибка
9	Отсутствие пульта	
10	Несовместимые параметры	
11	Слишком большие пульсации на шине постоянного тока	
12	Опрокидывание электродвигателя	
13	Отсутствие последовательной связи	
14	Неисправность внешних цепей	
15	Неисправность выходного заземления	

Таблица 33 Описание разрядов слова АВАРИЙНЫХ СОСТОЯНИЙ 1 и слова АВАРИЙНЫХ СОСТОЯНИЙ 2. Более подробную информацию об авариях и их кодах см. в разделе «Диагностика».

Разряд №	Слово аварийных состояний 1	Слово аварийных состояний 2
0	Аварийный сигнал контроллера превышения по току	Авария «Перегрузка»
1	Аварийный сигнал контроллера превышения по напряжению	Авария «Автосброс»
2	Аварийный сигнал контроллера пониженного напряжения	Авария «Отключение ПИД»
3	Аварийный сигнал блокировки направления	Авария «Авточередование PFC»
4	Отсутствие последовательной связи	Авария «Контроль чередования»
5	Местный сигнал исключения Modbus	Зарезервировано
6	Отсутствие аналогового входа 1	
7	Отсутствие аналогового входа 2	
8	Отсутствие пульта	
9	Перегрев преобразователя частоты ACS 400	
10	Перегрев электродвигателя	
11	Недогрузка	
12	Аварийный сигнал опрокидывания электродвигателя	
13	Линия DDCS	
14	Зарезервирован	
15	Зарезервирован	

Диагностика

Общие сведения

В этой главе описываются различные диагностические сообщения пультов управления ACS-PAN и ACS100-PAN, а также перечислены наиболее часто встречающиеся причины вывода конкретных сообщений. Если неисправность не может быть устранена в соответствии с приведенными инструкциями, то обратитесь в сервисное представительство ABB.

Внимание! Выполняйте только те измерения, замены деталей и сервисные процедуры, которые описываются в настоящем руководстве. В противном случае прекратится действие гарантии, возникнет опасность нарушения правильной работы, возрастут время простоя и расходы на ремонт.

Предупредительные сообщения и сообщения об авариях

Индикация предупреждений и аварий на 7-сегментном дисплее пульта ACS100-PAN производится с использованием кодов «ALxx» и «FLxx», где xx является кодом соответствующего предупреждения или аварии. На алфавитно-цифровой дисплей пульта управления ACS-PAN коды предупреждений и аварий выводятся вместе с короткими сообщениями.

Предупреждения 1-7 связаны с нажатиями на кнопки. При предупреждениях с кодами, равными или превосходящими 10, мигает зеленый светодиод. Для индикации аварий служит красный светодиод.

При нажатии на пульте управления кнопок MENU, ENTER или кнопок со стрелками предупреждения или сообщения об авариях исчезают. Если предупреждение или авария все еще активна, то сообщение появится снова через несколько секунд после последнего нажатия на кнопку.

Три последних кода аварии записываются в параметры 0128 - 0130. Эта память аварий может быть сброшена одновременным нажатием кнопок UP и DOWN в режиме задания параметров.

Сброс аварий

Для сброса аварий, индицируемых миганием красного светодиода, следует на некоторое время выключить питание. Другие аварии (при которых красный светодиод горит постоянно) могут быть сброшены либо с пульта управления (через цифровой вход или последовательный канал связи), либо путем отключения на некоторое время питания. После устранения аварии можно запустить электродвигатель.

Преобразователь ACS 400 можно сконфигурировать для автоматического сброса некоторых аварий. См. группу параметров 31 АВТОМАТ.

Внимание! Если для команды пуск выбран и активен внешний источник, то ACS 400 может запуститься сразу же после сброса аварии.

Внимание! Описываемые в этой главе электромонтажные и ремонтные работы должны производиться только квалифицированным электриком. Необходимо следовать инструкциям по технике безопасности, приводимым на первых страницах настоящего руководства.

Таблица 34 Предупредительные сигналы

Код	Сообщение	Описание
1*	ОТКАЗ	Неудачная загрузка/разгрузка параметра. Могут быть несовместимы версии программного обеспечения приводов. Версии программного обеспечения можно определить по параметру 3301 ВЕРСИЯ ПРОГР.
2*	ПУСК АКТИВИЗИРОВАН	Работа пульта управления не разрешена при активизированном сигнале пуска.
3*	МЕСТНОЕ/ДИСТАНЦИОН	В текущем режиме управления (местном или дистанционном) работа пульта управления не разрешена. Режим управления является местным, если на пульте управления выводится LOC, и дистанционным, если на пульте управления выводится REM.
5*	БЛОКИРОВ КЛАВИАТУРЫ	Работа пульта управления запрещена по одной из следующих причин: <ul style="list-style-type: none"> • Клавиша START/STOP заблокирована с цифрового входа. Это может происходить в определенных конфигурациях цифровых входов. См. главу «Макропрограммы». • Кнопка REVERSE (Реверс) заблокирована, так как направление вращения вала задано параметром 1003 НАПРАВЛЕНИЕ. • Привод работает в режиме дистанционного управления и клавиши START/STOP и REVERSE не действуют.
6*	МЕСТН БЛОКИР ПАРАМЕТ	Работа пульта управления не разрешена: <ul style="list-style-type: none"> • Параметр 1602 БЛОКИР ПАРАМ запрещает редактирование параметров • Параметр 1605 ЗАПРЕТ МЕСТ УПР запрещает местное управление.
7*	МАКРОС ЗАВОД УСТ-КИ	Работа пульта управления запрещена: выбранная макропрограмма «Заводские установки» не допускает никаких изменений. Макропрограмма «Заводские установки» предназначена для применения без пульта управления.
10**	ПРЕВЫШЕНИЕ ТОКА	Активизирован контроллер превышения по току.
11**	ПРЕВЫШЕН НАПР ЖЕНИЯ	Активизирован контроллер превышения по напряжению.
12**	ПОНИЖЕН УЗВ ПОС ТОК	Активизирован контроллер пониженного напряжения.
13	ФИКСАЦИЯ НАПРАВЛЕНИЯ	Направление вращения фиксировано параметром 1003 НАПРАВЛЕНИЕ.
14	НЕИСПРАВ КАНАЛ СВЯЗИ	Отсутствует связь по последовательному каналу. <ul style="list-style-type: none"> • Проверьте соединения между внешней системой управления и преобразователем ACS 400. • См. параметры 5003 ПЕРИОД ОШ ОБМЕН и 5004 ОШИБКА ОБМЕНА.
15*,**	ОШИБКА MODBUS	По каналу «Стандарт Modbus» передан сигнал исключительной ситуации шины Modbus. Возможно, ведущее устройство шины передает запросы, которые не могут быть обработаны преобразователем ACS 400. См. раздел «Стандартная связь по последовательному каналу». Три последних кода исключительных ситуаций хранятся в параметрах 5213-5215.
16	НЕТ СИГНАЛА АВХ1	Отсутствие аналогового входа 1. Значение аналогового сигнала на входе 1 меньше, чем МИНИМУМ АВХ1 (3022). Обратитесь также к параметру 3001 АВХ СИГНАЛ<MIN.
17	НЕТ СИГНАЛА АВХ2	Отсутствие аналогового входа 2. Значение аналогового сигнала на входе 2 меньше, чем МИНИМУМ АВХ2 (3023). Обратитесь также к параметру 3001 АВХ СИГНАЛ<MIN.
18	ОБРЫВ ПАНЕЛИ УПР-Я	Отсутствие пульта. Пульт отключен, когда <ul style="list-style-type: none"> - привод работает в режиме местного управления (на дисплей пульта управления выводится LOC), или - привод работает в режиме дистанционного управления (REM) и в его конфигурации разрешен прием команд Пуск/Стоп/Направление или опорный сигнал с пульта управления. Обратитесь к параметрам групп 10 ВХОДЫ УПРАВЛЕНИЯ и 11 НАСТРОЙКА ЗАДАНИЯ. См. также параметр 3002 ОБРЫВ ПАНЕЛИ УПР.
19**	ПЕРЕГРЕВ ПЧ	Перегрев преобразователя ACS 400. Этот аварийный сигнал выводится, когда температура достигает 95 % предела срабатывания защиты.

Код	Сообщение	Описание
20	ТЕМПЕРАТУР ЗАЩИТА ДВ	Перегрев электродвигателя по оценке преобразователя ACS 400. См. параметры 3004...3008.
21	НЕДОГРУЗКА	Слишком низкая нагрузка электродвигателя. Проверьте исправность управляемого оборудования. См. параметры 3013...3015.
22	ОПРОКИДЫВАНИЕ ДВ	Электродвигатель работает в области опрокидывания. Это может быть вызвано слишком большой нагрузкой или недостаточной мощностью электродвигателя. См. параметры 3009...3012.
23	НЕИСПРАВ DDCS	Обнаружена потеря связи по последовательному каналу DDCS. <ul style="list-style-type: none"> • Проверьте состояние адаптера локальной сети fieldbus. См. руководство соответствующего адаптера локальной сети fieldbus. • Проверьте дополнительный модуль DDCS и оптоволоконные кабели. • Проверьте соединение между внешней системой управления и адаптером локальной сети fieldbus. См. «Руководство по дополнительному модулю DDCS» и параметры 5003...5006.
24		Зарезервирован.
25		Зарезервирован.
26**	ПЕРЕГРУЗКА ВЫХ ЦЕПИ	Перегрузка инвертора. Выходной ток преобразователя ACS 400 превышает номинальные значения, указанные на стр. 27 настоящего руководства.
27*	АПВ	Преобразователь ACS 400 собирается выполнить операцию автоматического сброса неисправности (автоматического повторного включения). В результате после сброса привод может запуститься. См. группу параметров 31 АВТ ПОВТОР ВКЛЮЧ.
28*	АКТИВНО ОТКЛ ПИД-РЕГ	Активна функция отключения ПИД-регулятора. При деактивизации функции отключения ПИД-регулятора возможно ускорение привода. См. параметры 4018 УРОВЕНЬ ОТКЛ, 4013 ВЫДЕРЖКА ОТКЛ Р, 4014 УРОВЕНЬ ОТК РЕГ и 4015 ВЫДЕРЖКА ВКЛ Р.
29*	АВТ ЧЕРЕДОВАНИЕ	Активна функция авточередования блока управления насосами и вентиляторами. Подробнее см. группу параметров 81 УПР НАСОСАМИ ВЕНТ и приложение.
30	КОНТР СОСТОЯНИЯ	Активны блокировки (контроль состояния) блока управления насосами и вентиляторами. Преобразователь ACS 400 не может запустить ни один двигатель (при использовании авточередования) или ACS 400 не может запустить двигатель с регулируемой скоростью (если авточередование не используется).

Примечание! Аварийные сигналы (*) не приводят к активированию релейного выхода RO1 (RO2), если релейный выход сконфигурирован только на указания состояния аварий. (Параметр 1401 РЕЛЕЙНЫЙ ВЫХ 1 (1402 РЕЛЕЙНЫЙ ВЫХ 2) равняется 5 (АВАРИ) или 13 (ПЛАВ/АВАРИ)).

Примечание! Аварийные сигналы (**) будут выводиться только в том случае, если значение параметра 1608 ВЫВ АВАРИИ равняется 1 (ДА).

Таблица 35 Аварии.

Код	Сообщение	Описание
1	ПРЕВЫШЕНИЕ ТОКА	Слишком большой выходной ток. <ul style="list-style-type: none"> • Нагрузка двигателя может быть слишком большой. • Может оказаться слишком малым время ускорения (параметры 2201 ВРЕМЯ УСКОРЕН 1 и 2203 ВРЕМЯ УСКОРЕН 2). • Возможна неисправность электродвигателя или кабеля двигателя, либо неправильное подключение.
2	ПРЕВЫШЕН НАПРЯЖЕНИЯ	Слишком высокое постоянное напряжение в промежуточной цепи. <ul style="list-style-type: none"> • Проверьте, нет ли в сети питания постоянного или периодического перенапряжения. • Может оказаться слишком малым время торможения (параметр 2202 ВРЕМЯ ЗАМЕДЛЕН1 или 2204 ВРЕМЯ ЗАМЕДЛЕН2) • Тормозной прерыватель (если имеется) может быть слишком малой мощности.
3	ПЕРЕГРЕВ ПЧ	Слишком высокая температура радиатора охлаждения преобразователя частоты ACS 400. Предел срабатывания температурной защиты составляет 95 °С. <ul style="list-style-type: none"> • Проверьте, не перекрыты ли воздушные потоки. Проверьте работу вентилятора. • Сравните мощность двигателя и мощность преобразователя.
4**	КОРОТКОЕ ЗАМЫКАНИЕ	Неисправность по току. Возможны следующие причины: <ul style="list-style-type: none"> • Короткое замыкание в кабеле(-ях) электродвигателя или в электродвигателе • Помехи в цепи питания.
5	ПЕРЕГРУЗКА ВЫХ ЦЕПИ	Перегрузка инвертора. Выходной ток преобразователя ACS 400 превышает номинальные значения, указанные на стр. 27 настоящего руководства.
6	ПОНИЖЕН U ЗВ ПОС ТОК	Недостаточное постоянное напряжение в промежуточной цепи. <ul style="list-style-type: none"> • Возможно отсутствие одной из фаз в сети питания • Возможно, перегорел предохранитель.
7	АВХ1 СИГНАЛ < MIN	Потеря сигнала аналогового входа 1. Значение аналогового сигнала на входе 1 меньше, чем MIN АВХ 1 (3022). Обратитесь также к параметру 3001 АВХ СИГНАЛ<MIN.
8	АВХ2 СИГНАЛ < MIN	Потеря сигнала аналогового входа 2. Значение аналогового сигнала на входе 2 меньше, чем MIN АВХ 2 (3023). Обратитесь также к параметру 3001 АВХ СИГНАЛ<MIN.
9	ТЕМПЕРАТУР ЗАЩИТА ДВ	Перегрев электродвигателя по данным ACS 400. Обратитесь к параметрам 3004...3008.
10	ОБРЫВ ПАНЕЛИ УПР-Я	Потеря связи с пультом. Пульт отсоединен, когда с него поступает команда Пуск/Стоп/Направление. <ul style="list-style-type: none"> - привод работает в режиме местного управления (на дисплей пульта управления выводится LOC), или - привод работает в режиме дистанционного управления (REM) и в его конфигурации разрешен прием команд Пуск/Стоп/Направление или опорный сигнал с пульта управления. Обратитесь к параметрам групп 10 ВХОДЫ УПРАВЛЕНИЯ и 11 НАСТРОЙКА ЗАДАНИЯ. См. также параметр 3002 ОБРЫВ ПАНЕЛИ УПР.
11	ПАРАМЕТРИЗАЦИЯ	Несовместимые значения параметров: <ul style="list-style-type: none"> • MIN АВХ 1 > MAX АВХ1 (параметры 1301 и 1302) • MIN АВХ 2 > MAX АВХ2 (параметры 1304 и 1305) • MIN ЧАСТОТА > MAX ЧАСТОТА (параметры 2007 и 2008) • Блок PFC пытается использовать модуль расширения ввода/вывода (NDIO), но канал DDCS имеет неправильные параметры.
12	ОПРОКИДЫВАНИЕ ДВ	Опрокидывание электродвигателя. Это может быть вызвано слишком большой нагрузкой или недостаточной мощностью электродвигателя. См. параметры 3009...3012.

Код	Сообщение	Описание
13	НЕИСПРАВ КАНАЛ СВЯЗИ	Отсутствие связи по последовательному каналу «Стандарт Modbus». <ul style="list-style-type: none"> • Проверьте соединения между внешней системой управления и преобразователем ACS 400. • См. параметры 5003 ПЕРИОД ОШ ОБМЕН и 5004 ОШИБКА ОБМЕНА.
14	ВНЕШНЯЯ АВАРИЯ	Наличие сигнала внешней неисправности. Обратитесь к параметру 3003 ВНЕШНЯЯ АВАРИЯ.
15**	ЗАМЫКАНИЕ НА ЗЕМЛЮ	Замыкание на землю. Несбалансированная нагрузка входной системы электропитания. <ul style="list-style-type: none"> • Возможна неисправность электродвигателя или его кабеля. • Кабель электродвигателя может быть слишком длинным.
16**	ПУЛЬСАЦИЯ U ЗВ П ТОК	<ul style="list-style-type: none"> • Пульсации напряжения на шине постоянного тока. • Проверьте наличие фаз в сети электропитания. • Проверьте, не перегорел ли предохранитель.
17	НЕДОГРУЗКА	Слишком низкая нагрузка электродвигателя. Проверьте, исправно ли приводимое оборудование. См. параметры 3013...3015.
18		Зарезервирован.
19	DDCS LINK	Неисправность в линии DDCS. <ul style="list-style-type: none"> • Проверьте дополнительный модуль DDCS и оптоволоконные кабели. • Проверьте состояние адаптера локальной сети fieldbus. См. руководство соответствующего адаптера локальной сети fieldbus. • Проверьте соединение между внешней системой управления и адаптером локальной сети fieldbus. • Либо проверьте состояние модулей расширения ввода/вывода (NDIO), необходимых для блока PFC. См. также «Руководство по дополнительному модулю DDCS» и параметры 5004...5007.
20 **	АНАЛ ВХ ЗА ПРЕД ДИАП	Значение аналогового входа за пределами допустимого диапазона. Проверьте уровень аналогового входного сигнала.
21 - 26 **	ОШИБКА АППАРАТН	Аппаратная ошибка. Обратитесь к поставщику.
Мигает весь дисплей (ACS100-PAN) «COMM LOSS» (ACS-PAN)		Неисправность последовательного канала связи. Плохое соединение между пультом управления и преобразователем ACS 400.

Примечание! Для сброса аварий (**), индицируемых миганием красного светодиода, следует на некоторое время выключить питание.

Приложение А

Местное и дистанционное управление

Преобразователь ACS 400 может управляться из двух пунктов дистанционного управления или с пульта управления. Пункты управления преобразователя ACS 400 показаны на Рис. 70.

Выбор между местным (**LOC**) и дистанционным (**REM**) управлением может производиться одновременным нажатием клавиш MENU и ENTER при использовании ACS100-PAN и нажатием клавиш LOC/REM при использовании ACS-PAN.

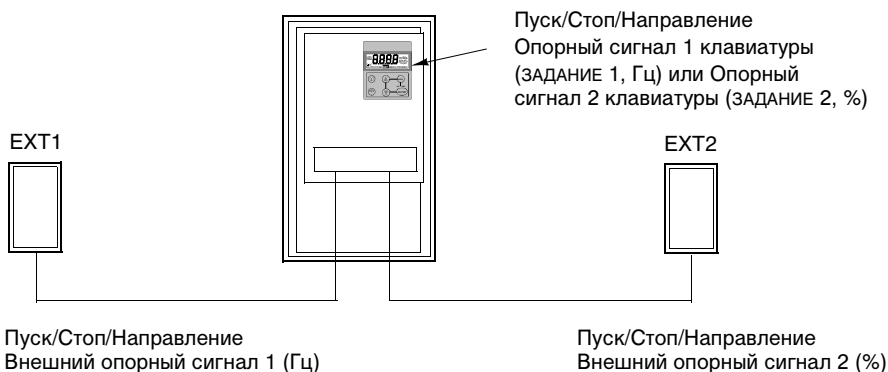


Рис. 70. Пункты управления

Местное управление

Когда преобразователь ACS 400 находится в режиме местного управления, управляющие команды подаются только с пульта управления.

Для выбора опорного сигнала клавиатуры, которым может быть либо ЗАДАНИЕ 1(Гц), либо ЗАДАНИЕ 2(%), используется параметр 1101 ТИП ЗАД ОТ КЛАВ. Если выбирается сигнал ЗАДАНИЕ 1(Гц), то опорный сигнал является частотой в герцах, которая подается на преобразователь ACS 400. Если выбирается сигнал ЗАДАНИЕ 2 (%), то подаваемый опорный сигнал измеряется в процентах.

Если используется макрос ПИД-регулирования или PFC, то опорный сигнал ЗАДАНИЕ 2 подается непосредственно в ПИД-контроллер в процентном выражении. В противном случае опорный сигнал ЗАДАНИЕ 2 (%) преобразуется в частоту, при этом МАХ ЧАСТОТА (параметр 2008) соответствует 100 %.

Дистанционное управление

Когда преобразователь ACS 400 находится в режиме дистанционного управления (**REM**), управляющие команды подаются, главным образом, через цифровые и аналоговые входы, хотя такие команды могут подаваться и с пульта управления или по шине последовательной связи.

Выбор одного из двух пунктов внешнего управления ПОСТ1 и ПОСТ2 производится с помощью параметра 1102 ВЫБОР ПОСТА 1/2.

В случае пункта ПОСТ1 источник команд Пуск/Стоп/Направление определяется параметром 1001 вх упр-Я ПОСТА1, а источник опорного сигнала задается параметром 1103 источн заданиЯ1. Внешний опорный сигнал 1 всегда представляет собой опорную частоту.

В случае пункта ПОСТ2 источник команд Пуск/Стоп/Направление определяется параметром 1002 вх упр-Я ПОСТА2, а источник опорного сигнала задается параметром 1106 источн заданиЯ2. В зависимости от выбранного прикладного макроса, опорный сигнал может быть либо опорной частотой, либо опорным сигналом технологического процесса.

В режиме дистанционного управления работа с постоянной скоростью может программироваться с помощью параметра 1201 ВЫБОР ФИКС СКОР. Цифровые входы могут быть использованы для выбора между внешней опорной частотой и любой из семи конфигурируемых постоянных скоростей (1202 ФИКСИР СКОР 1 ... 1208 ФИКСИР СКОР 7).

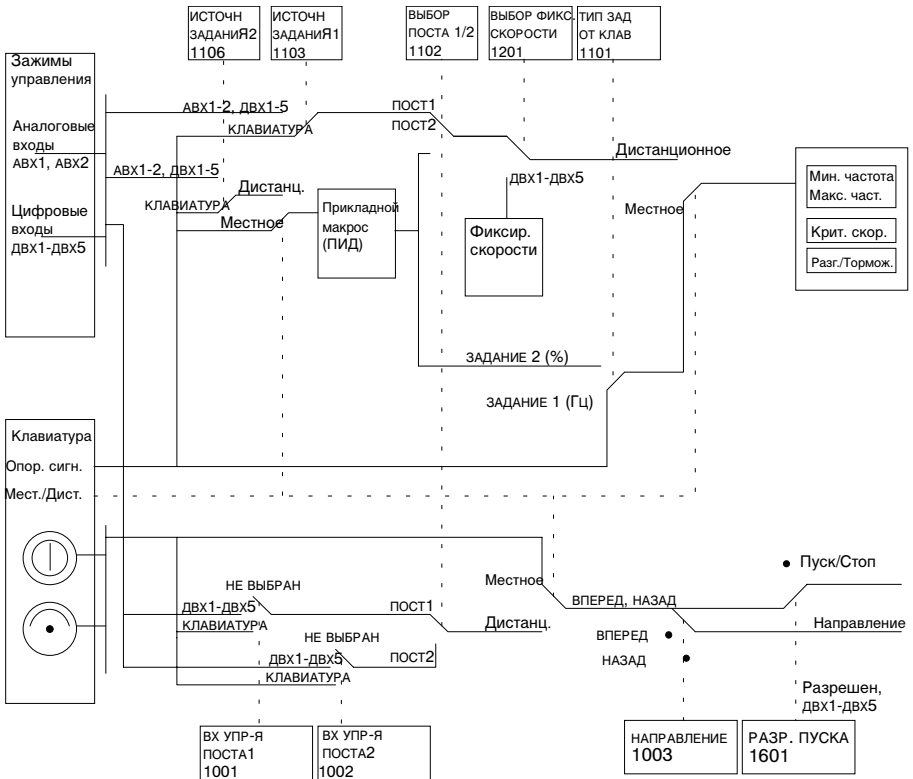


Рис. 71. Выбор пункта управления и источника опорного сигнала.

Схема прохождения внутренних сигналов для макросов

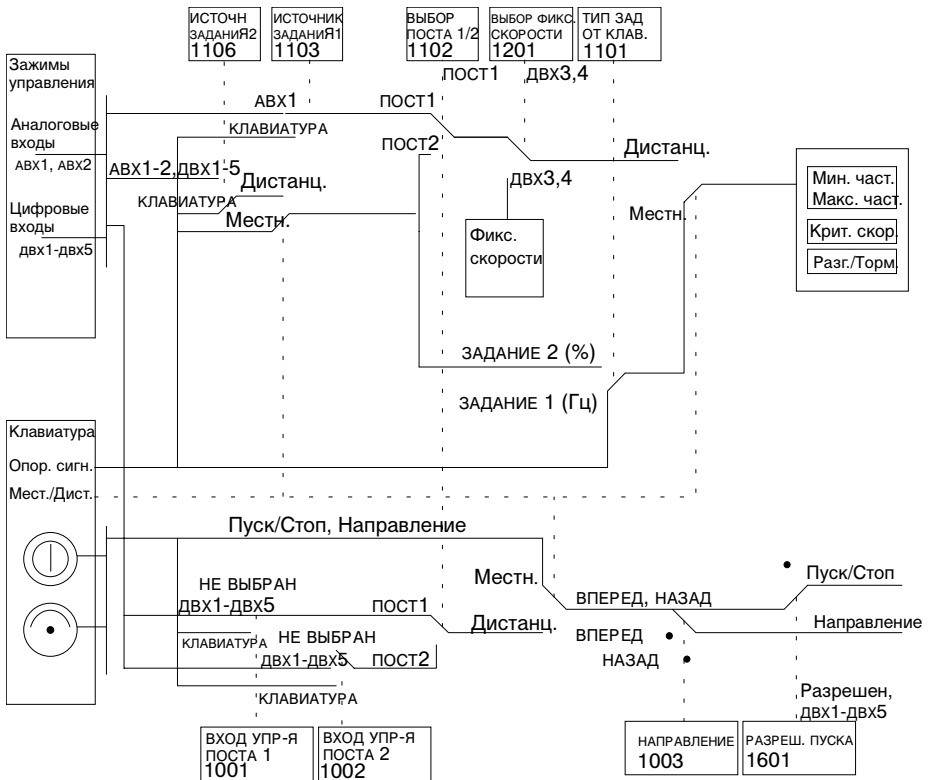


Рис. 72. Схема прохождения сигналов управления для макросов стандарта ABB, изменения направления и предварительного намагничивания.

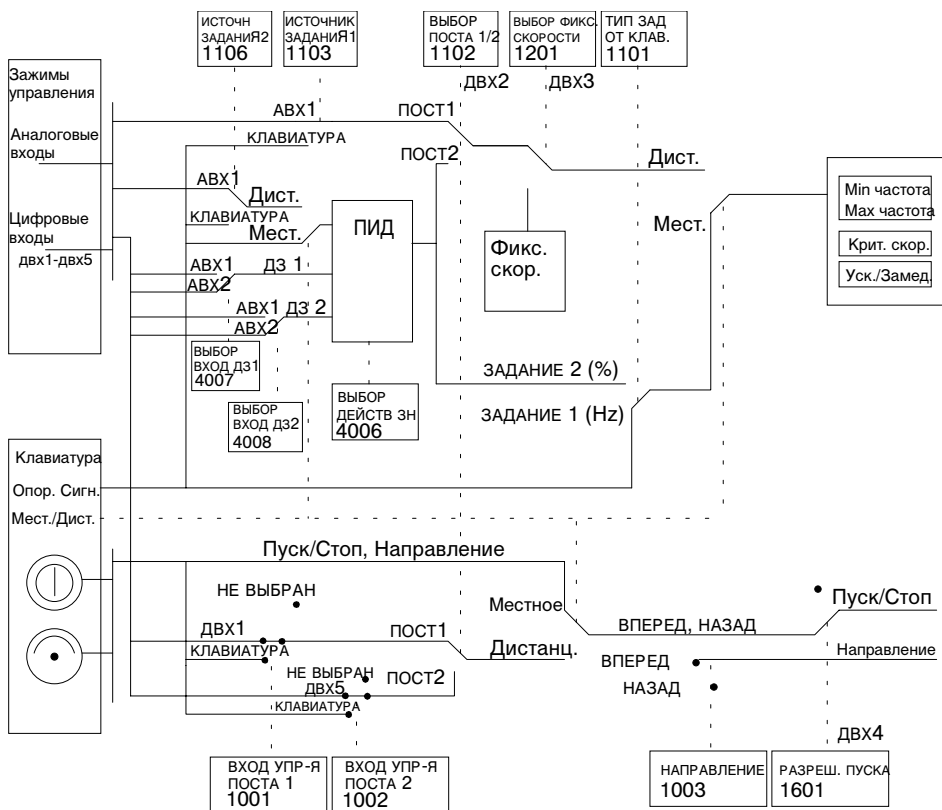


Рис. 73. Схема прохождения сигналов управления для макроса ПИД-регулирования.

Приложение В

Макропрограмма ACS 400 для управления насосами и вентиляторами (PFC)

Введение

Макропрограмма управления насосами и вентиляторами (PFC) может управлять насосной станцией (или вентилятором, или компрессором) с одним-четырьмя параллельными насосами. Используется следующий принцип управления насосной станцией с двумя насосами:

- К преобразователю ACS 400 подключается двигатель насоса номер 1. Управление производительностью насоса производится путем регулирования скорости вращения двигателя.
- Двигатель насоса номер 2 подключается непосредственно к линии. По мере необходимости преобразователь ACS 400 может включать и отключать этот насос.
- На ПИД-контроллер преобразователя ACS 400 подается опорное и действительное значение технологической переменной. ПИД-контроллер регулирует скорость (частоту) первого насоса таким образом, чтобы действительное значение технологической переменной соответствовало опорному значению. Когда опорная частота ПИД-контроллера процесса превосходит заданный пользователем предел, макропрограмма PFC автоматически запускает второй насос. Когда частота падает ниже заданного пользователем предела, макропрограмма PFC автоматически останавливает второй насос.
- Используя цифровые входы ACS 400, можно реализовать функцию блокировки (контроля состояния); макропрограмма PFC может определить, что насос отключен, и запускает вместо него другой насос.
- Макропрограмма PFC обеспечивает возможность чередования насосов. Таким образом время работы всех насосов будет одинаково. Подробное описание системы чередования и других полезных функций, таких, как выключение ПИД-регулятора, постоянное опорное значение, увеличение уставки и шунтирование регулятора см. в описании групп параметров 40, 41 и 81.

По умолчанию при выборе макропрограммы PFC преобразователь ACS 400 получает опорный сигнал (уставку) по аналоговому входу 1, действительное значение технологической переменной по аналоговому входу 2 и команды Пуск/Стоп – по цифровому входу 1. Контроль состояния подключается к цифровому входу 4 (двигатель с регулируемой скоростью) и цифровому входу 5 (двигатель с постоянной скоростью). Сигнал «Разрешение пуска» подается на цифровой вход 2 и управление PFC активизируется/деактивируется по цифровому входу 3. По умолчанию выходной сигнал подается через аналоговый выход (частота).

Обычно автоматическое шунтирование управления насосами и вентиляторами производится при переключении преобразователя ACS 400 в местный режим управления (на панель управления выводится LOC). В этом случае ПИД-контроллер процесса не используется и двигатель с постоянной скоростью не запускается. Однако если установить для параметра 1101 тип ЗАД от КЛАВ значение 2 (задание 2 (%)), то в местном режиме опорное значение PFC может подаваться с пульта управления.

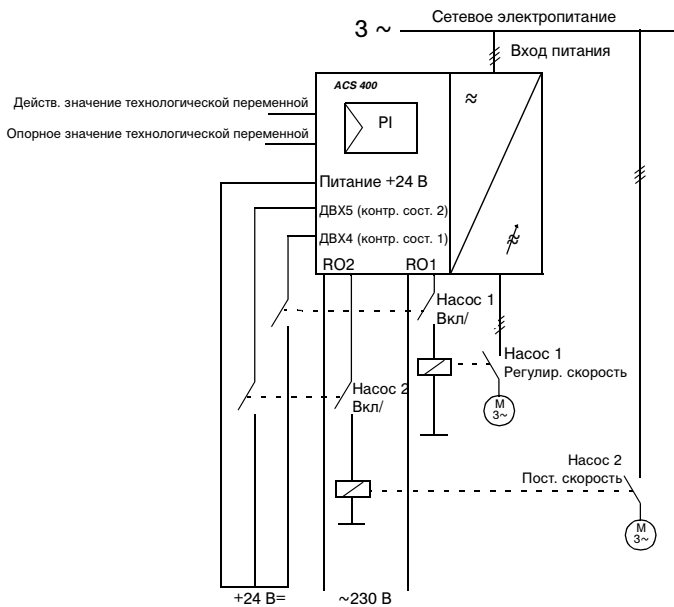


Рис. 74. Схема работы макропрограммы управления насосами и вентиляторами (PFC). По умолчанию чередование насосов не используется.

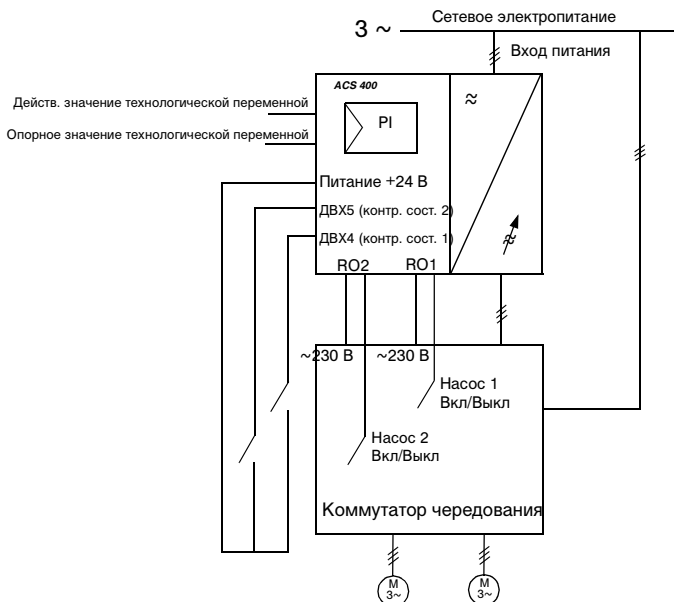


Рис. 75. В этом примере используется автоматическое чередование насосов.

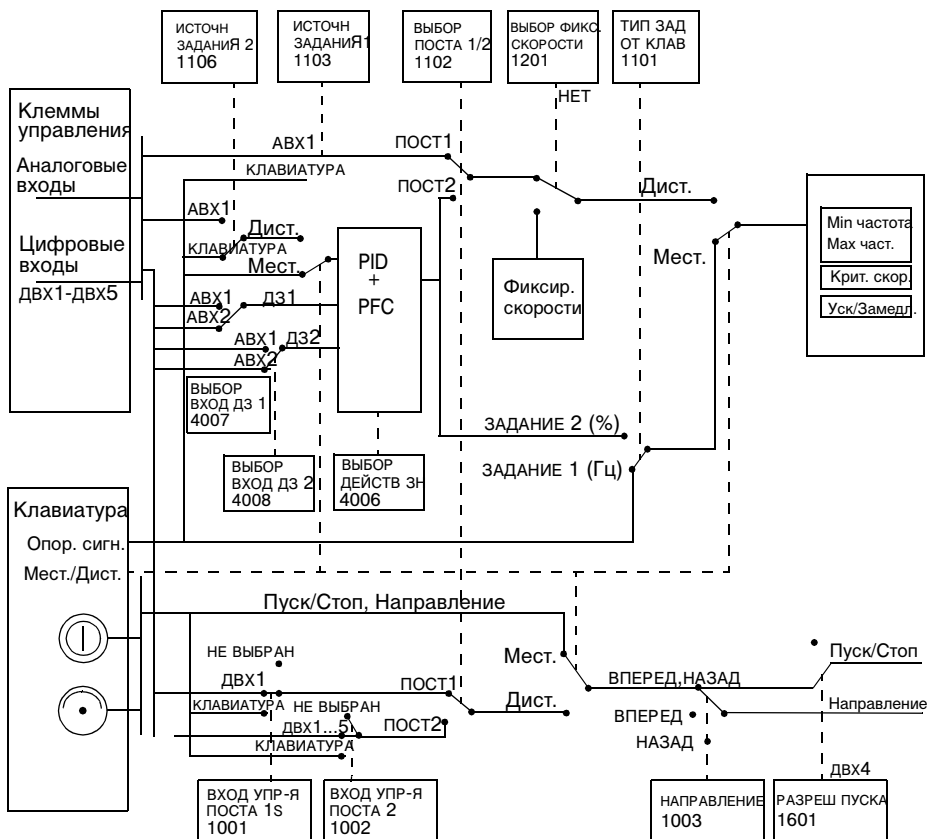


Рис. 76. Схема прохождения сигналов управления для макропрограммы управления насосами и вентиляторами (PFC).

ПИД-контроллер

Преобразователь ACS 400 оснащен встроенным ПИД-контроллером, который используется, если выбрана макропрограмма управления PFC. ПИД-контроллер имеет следующие основные функции:

- Функция выключения ПИД для прекращения регулирования, когда выходной сигнал ПИД-контроллера падает ниже заданного предела; восстановление, когда действительное значение технологической переменной падает ниже заданного предела.
- Программируемые выдержки выключения и включения. Режим выключения может также быть активизирован по цифровому входу.
- Два набора параметров ПИД, выбираемые по цифровому входу.
- Параметры ПИД-контроллера находятся в группах 40 и 41.

Релейные выходы

Преобразователь ACS 400 имеет два программируемых релейных выхода. Работа релейных выходов 1 и 2 управляется параметрами 1401 релейный вых 1 и 1402 релейный вых 2. Значение 29 (PFC) выделяет релейный выход для блока управления насосами и вентиляторами. При выборе макропрограммы PFC это значение устанавливается по умолчанию для обоих релейных выходов.

Добавление входов/выходов к ACS 400

При использовании блока управления насосами и вентиляторами преобразователь ACS 400 может использовать поставляемые по отдельному заказу модули расширения ввода/вывода (NDIO). Эти модули обеспечивают дополнительные релейные выходы и цифровые входы.

Расширение ввода/вывода требуется в следующих случаях:

- Когда стандартные релейные выходы преобразователя ACS 400 (RO1 и RO2) нужны для других целей и/или используется большое количество вспомогательных двигателей; и
- Когда стандартные цифровые входы преобразователя ACS 400 (ДВХ1 - ДВХ5) нужны для других целей и/или используется большое количество сигналов контроля состояния (вспомогательных двигателей).

Модули расширения ввода/вывода подключаются к преобразователю ACS 400 по волоконно-оптической линии DDCS. Для использования DDCS необходим поставляемый по отдельному заказу коммуникационный модуль DDCS.

К каналу DDCS могут быть подключены один или два модуля NDIO. Каждый модуль NDIO содержит два цифровых входа и два релейных выхода.

Настройка модулей NDIO

Инструкции по установке см. в руководстве по установке и вводу в действие модуля NDIO. После завершения установки связь между преобразователем ACS 400 и модулями NDIO настраивается следующим образом:

- Задайте номера узлов с помощью DIP-переключателей, расположенных внутри модулей. Подробнее см. руководство по модулю NDIO. Если используется только один модуль NDIO, то номер его узла должен быть равен 5. При использовании двух модулей NDIO номера узлов должны быть 5 и 6.
- Подключите питание модулей NDIO.
- Активизируйте протокол DDCS, установив для параметра 5005 ВЫБОР ПРОТОКОЛА значение 1 (DDCS).
- Укажите ACS 400, что используется расширенный ввод/вывод, задав для параметра 5007 РЕЖИМ СЕТИ DDCS значение 2 (РАСШИР ВХ ВЫХ). Связь между ACS 400 и модулем(-ями) NDIO теперь установлена.

Коммутатор чередования

Для работы авточередования PFC (задается параметрами 8118 ПЕР ЧЕРЕДОВАНИЯ и 8119 УРОВЕНЬ ЧЕРЕД) необходим выделенный коммутатор чередования, управляемый релейными выходами преобразователя ACS 400. За дополнительной информацией обращайтесь к ближайшему поставщику компании АВВ.

Приложение С

Указания по обеспечению электромагнитной совместимости преобразователей ACS 400

Инструкция по принудительной установке в соответствии с директивой по обеспечению ЭМС для преобразователей частоты типа ACS 400

Следуйте указаниям, приведенным в Руководстве пользователя преобразователем ACS 400 и в инструкциях, прилагаемых к различным принадлежностям.

Маркировка CE

Маркировка CE наносится на преобразователи частоты ACS 400 для подтверждения того, что агрегаты соответствуют требованиям европейских директив по низкому напряжению и электромагнитной совместимости (директива 73/23/ЕЕС с учетом поправок, внесенных документом 93/68/ЕЕС, и директива 89/336/ЕЕС с учетом поправок, внесенных документом 93/68/ЕЕС).

Директива по электромагнитной совместимости (ЭМС) определяет требования по невосприимчивости и помехам для электрооборудования, используемого в Европейской экономической зоне. Промышленный стандарт по ЭМС EN 61800-3 охватывает требования, установленные для преобразователей частоты. Преобразователи частоты ACS 400 соответствуют требованиям, установленным стандартом EN 61800-3 для второго окружения и для первого окружения при ограниченном распределении.

Промышленный стандарт EN 61800-3 (Силовые электроприводы с регулированием скорости – часть 3: Промышленный стандарт по ЭМС, включающий конкретные методы испытаний) определяет **первое окружение** как окружение, которое включает в себя бытовые помещения. Оно также охватывает установки, которые подключаются без промежуточных трансформаторов к низковольтной силовой электросети, питающей здания, используемые для бытовых целей.

Второе окружение охватывает все установки, кроме непосредственно подключаемых к низковольтной силовой электросети, питающей здания, используемые для бытовых целей. Во втором окружении преобразователи ACS 400 не требуют использования фильтров высокочастотных помех.

Внимание! Данное изделие относится к классу ограниченного распространения в соответствии со стандартом IEC 61800-3. При подключении к коммунальной сети электроснабжения данное изделие может создавать радиочастотные помехи; в этом случае пользователь обязан принять адекватные меры защиты.

С-маркировка

С-маркировка наносится на преобразователи частоты ACS 400 с целью подтверждения того факта, что данный агрегат соответствует требованиям норм "Australian Statuary Rules" (Австралия) № 294, 1996, "О радиосвязи (Маркировка соответствия – Побочные излучения)", Закона о радиосвязи, 1989, и Нормативных актов по радиосвязи, 1993, Новой Зеландии.

Установленные законом правила определяют основные требования на излучение электрооборудования, применяемые в Австралии и Новой Зеландии. Стандарт IEC 61800-3 (1996 г.) Силовые электроприводы с переменной скоростью вращения - Часть 3: Стандарт по электромагнитной совместимости изделий, включая методы специальных испытаний, содержит подробные требования, предъявляемые к преобразователям частоты.

Преобразователь частоты ACS 400 удовлетворяет требованиям IEC 61800-3 для первых условий эксплуатации с ограниченным распространением и вторых условий эксплуатации. Соответствие стандарту для первых условий эксплуатации действительно при соблюдении следующих условий:

- Преобразователь частоты снабжен фильтром высокочастотных помех.
- Кабели электродвигателя и управления выбираются в соответствии с настоящим руководством.
- Перед началом установки внимательно изучите инструкцию с настоящим руководством.

При работе ACS 400 во вторых условиях эксплуатации применение электромагнитного фильтра не требуется.

Указания по применению кабелей

Отдельные неэкранированные провода между кабельными хомутами и винтовыми зажимами должны быть как можно короче. Кабели управления должны прокладываться на удалении от силовых кабелей.

Сетевые кабели

Для подвода электросети рекомендуется использовать четырехпроводный кабель (три фазы с защитным заземлением). Экранирование не требуется. Размеры кабелей и предохранителей выбираются в зависимости от входного тока. При выборе размеров кабелей и предохранителей всегда учитывайте местные нормы и правила.

Входные разъемы электросети находятся внизу преобразовательного блока. Чтобы устранить действие чрезмерного излучения на сетевой кабель, его следует прокладывать таким образом, чтобы расстояние от боковых сторон преобразователя составляло не менее 20 см. Если применяется экранированный кабель, скрутите вместе экранирующие провода кабеля в жгут, длина которого не превышает его пятикратной ширины, и присоедините к зажиму защитного заземления PE преобразователя (или к зажиму защитного заземления входного фильтра, если таковой имеется).

Кабель электродвигателя

Кабель электродвигателя должен представлять собой симметричный трехпроводный кабель с концентрическим проводником защитного заземления или четырехпроводный кабель с концентрическим экраном, однако всегда предпочтительнее использовать симметрично расположенный проводник защитного заземления. Минимальные требования в отношении экранирования кабеля электродвигателя показаны на Рисунок 77.

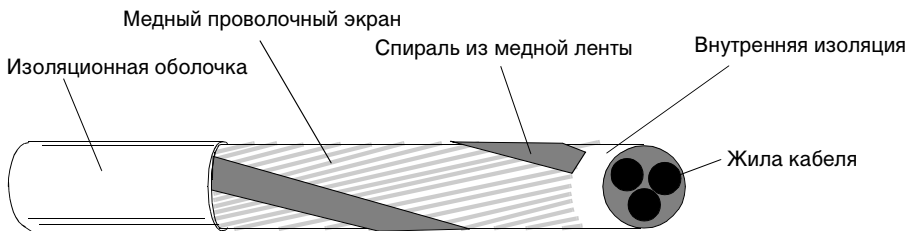


Рисунок 77 Минимальные требования в отношении экранирования кабеля электродвигателя (например, кабели МСМК, НК).

Рекомендуется

Симметричный экранированный кабель: три фазных провода и концентрический или иным путем выполненный симметричный проводник защитного заземления (РЕ) и экран.

Проводник РЕ и экран Экран
РЕ

Не допускается для кабелей электродвигателей.

Четырехпроводная система: три фазных провода и защитный проводник

РЕ

Допускается

Если проводимость экрана кабеля составляет менее 50 % проводимости фазного провода, то необходим отдельный проводник защитного заземления.

Экран Экран
● РЕ

Допускается для кабелей электродвигателей с фазным проводом сечением до 10 мм².

Рисунок 78 Рекомендации и ограничения в отношении выбора кабеля

Общим правилом эффективности экранирования кабеля является следующее: чем лучше и плотнее экран кабеля, тем ниже уровень излучаемых помех. Пример эффективной конструкции кабеля показан на Рисунок 79.



Рисунок 79 Эффективное экранирование кабеля электродвигателя (например, кабели Ciflex-Servo-FD 780 CP, Lappkabel или MССМК, НК).

Если используется кабель без отдельного проводника защитного заземления, зажмите экран кабеля в пластине кабельных муфт на стороне преобразователя, скрутите вместе экранные провода кабеля в жгут, длина которого не превышает его пятикратной ширины, и присоедините к зажиму со значком \perp (в нижнем правом углу преобразователя).

Экран кабеля электродвигателя должен иметь 360-градусное заземление со стороны электродвигателя с использованием кабельной муфты ЭМС (например, экранированной кабельной муфты ZEMREX SCG), или же экранные провода следует скрутить в жгут, длина которого не превышает его пятикратной ширины, и присоединить к зажиму защитного заземления электродвигателя.

Кабели управления

Кабели управления должны быть многожильными и должны иметь экран в виде медной оплетки.

Этот экран следует скрутить в жгут, длина которого не превышает его пятикратной ширины, и присоединить либо к зажиму X1:1 (цифровые и аналоговые входы-выходы), либо к зажиму X3.1 или X3.5 (RS485).

Прокладывайте кабели управления как можно дальше от сетевых кабелей и кабелей электродвигателей (на расстоянии не менее 20 см). Если кабели управления должны пересекать силовые кабели, позаботьтесь, чтобы такое пересечение происходило под углом как можно ближе к прямому. Кроме того, чтобы устранить действие чрезмерного излучения на кабель, его следует прокладывать таким образом, чтобы расстояние от боковых сторон преобразователя составляло не менее 20 см.

Для аналоговых сигналов рекомендуется применять кабель со скрученными парами и двойным экранированием. Для каждого сигнала используйте одну пару с собственным экраном. Не используйте общий обратный провод для разных аналоговых сигналов.

Для низковольтных цифровых сигналов лучше всего подходит кабель с двойным экранированием, но также применим и кабель с большим количеством скрученных пар проводов и одним экраном (см. Рисунок 80).

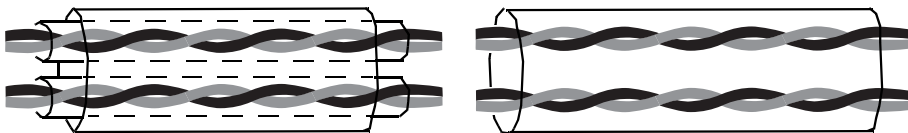


Рисунок 80 Слева показан кабель со скрученными парами проводов и двойным экранированием, а справа – кабель со скрученными парами проводов и одним экраном.

Аналоговые и цифровые входные сигналы должны проходить по отдельным экранированным кабелям.

Сигналы релейного управления, если их напряжение не превышает 48 В, могут проходить по тем же кабелям, что и цифровые входные сигналы. Рекомендуется, чтобы сигналы релейного управления шли по скрученным парам проводов.

Никогда не подавайте сигналы постоянного тока 24 В и переменного тока 115/230 В по одному и тому же кабелю.

Примечание. Если корректирующая аппаратура управления и преобразователь ACS 400 находятся в одном шкафу, то данные рекомендации могут оказаться избыточными. Если заказчик планирует тестировать всю установку целиком, то можно несколько сократить расходы путем частичного отступления от указанных рекомендаций и использования для входных цифровых сигналов неэкранированного кабеля. Однако заказчик должен это подтвердить.

Кабель пульта управления

Если пульт управления подключается к преобразователю с помощью кабеля, применяйте только кабель-удлинитель пульта, предусматриваемый дополнительным комплектом PEC-98-0008. Выполняйте инструкции, прилагаемые к дополнительному комплекту.

Прокладывайте кабель пульта управления как можно дальше от сетевых кабелей и кабелей электродвигателей (на расстоянии не менее 20 см). Кроме того, для устранения чрезмерного облучения кабеля его прокладка должна производиться таким образом, чтобы расстояние от боковых сторон преобразователя составляло не менее 20 см.

Дополнительные указания в соответствии со стандартом EN61800-3 – первое окружение, ограниченное распределение, и стандартом AS/NZS 2064, 1997, класс А

Всегда используйте дополнительный фильтр высокочастотных помех, указанный в Таблица 36, и при любых подключениях экранов кабелей следуйте инструкциям, прилагаемым к комплекту фильтров.

Длина кабеля электродвигателя не должна превышать значений, указанных в Таблица 36, при этом кабель должен иметь эффективный экран, показанный на Рисунок 79. Со стороны электродвигателя экран кабеля должен иметь 360-градусное заземление с помощью кабельной муфты ЭМС (например, экранированной кабельной муфты Zetgex SCG).

Таблица 36 Максимальная длина кабеля электродвигателя с входными фильтрами ACS400-IF11-3... ACS400-IF41-3 и частотой коммутации 4 или 8 кГц.

Тип преобразователя	Фильтр	Частота коммутации	
		4 кГц	8 кГц
ACS/ACH 401-x004-3-x	ACS400-IF11-3	100 м	-
	ACS400-IF22-3	10 м	10 м
ACS/ACH 401-x005-3-x	ACS400-IF11-3	100 м	-
	ACS400-IF22-3	10 м	10 м
ACS/ACH 401-x006-3-x	ACS400-IF11-3	100 м	-
	ACS400-IF22-3	10 м	10 м
ACS/ACH 401-x009-3-x	ACS400-IF21-3	100 м	100 м
	ACS400-IF22-3	10 м	10 м
ACS/ACH 401-x011-3-x	ACS400-IF21-3	100 м	100 м
	ACS400-IF22-3	10 м	10 м
ACS/ACH 401-x016-3-x	ACS400-IF31-3	100 м	100 м
ACS/ACH 401-x020-3-x	ACS400-IF31-3	100 м	100 м
ACS/ACH 401-x025-3-x	ACS400-IF41-3	100 м	100 м
ACS/ACH 401-x030-3-x	ACS400-IF41-3	100 м	100 м
ACS/ACH 401-x041-3-x	ACS400-IF41-3	100 м	100 м

При наличии входных фильтров ACS400-IF11-3 и ACS400-IF21-3 кондуктивные помехи не выходят за допустимые пределы для класса неограниченного распределения в первом окружении, установленные стандартом EN 61800-3 (EN 50081-1), при условии, что длина кабеля не превышает 30 м или частоту коммутации 4 кГц.

Гармоники тока линии

По запросу могут быть сообщены уровни гармоник тока при номинальной нагрузке.

Распределительные сети, изолированные от земли

Входные фильтры, предназначенные для преобразователей ACS 400, не могут использоваться в промышленных распределительных электросетях, не имеющих заземления или имеющих высокоомное заземление.

Дополнительные инструкции по обеспечению соответствия стандарту EN61800-3, Вторые условия эксплуатации, ограниченное распространение.

Строго следуйте инструкциям по подключению экранов всех кабелей.

Длина кабеля электродвигателя не должна превышать значений, указанных в табл. Таблица 37; кабель электродвигателя должен соответствовать минимальным требованиям, приведенным на рис. Рисунок 77. Необходимо обеспечить 360-градусное заземление экрана кабеля на стороне электродвигателя с помощью кабельного уплотнения ЭМС (например, экранированного кабельного уплотнения Zempex SCG).

Таблица 37 Максимальная длина кабеля электродвигателя при частоте переключения 4 кГц или 8 кГц

Тип преобразователя	Частота переключения	
	4 кГц	8 кГц
ACS/ACH 401-x004-3-x	100 м	-
ACS/ACH 401-x005-3-x	100 м	-
ACS/ACH 401-x006-3-x	100 м	-
ACS/ACH 401-x009-3-x	100 м	75 м
ACS/ACH 401-x011-3-x	100 м	75 м
ACS/ACH 401-x016-3-x	100 м	100 м
ACS/ACH 401-x020-3-x	100 м	100 м
ACS/ACH 401-x025-3-x	100 м	50 м
ACS/ACH 401-x030-3-x	100 м	50 м
ACS/ACH 401-x041-3-x	100 м	50 м

Гармоники тока линии

По запросу могут быть сообщены уровни гармоник тока при номинальной нагрузке.

Распределительные сети, изолированные от земли

См. раздел I Плавающая сеть.



ABB Oy

Kotimaan tuotemyynti

P.O. Box 182

FIN-00381 HELSINKI

FINLAND

Телефон +358 10 22 11

Телефакс +358 10 22 22913

Интернет <http://www.abb.com>

ЗВFE 64180452 R0122 РЕД. С
RU

Вступает в силу: 5.12.2001

© 2001 АBB Юу

Изменения могут быть внесены
без предварительного оповещения.