

Преобразователи частоты Altivar 61

Каталог

06



Для трехфазных асинхронных двигателей мощностью от 0,75 до 630 кВт

Преобразователи частоты для асинхронных двигателей

Назначение	Регулирование скорости асинхронных двигателей		
Область применения	Строительство	Промышленность	
Тип машины	Вентиляторные агрегаты	Простые производственные механизмы Насосные агрегаты	Простые производственные механизмы



Диапазон мощности при частоте сети 50 - 60 Гц (кВт)	0,75 - 30	0,18 - 2,2	0,18 - 15
Однофазная, 100 - 120 В (кВт)	–	0,18 - 0,75	–
Однофазная, 200 - 240 В (кВт)	–	0,18 - 2,2	0,18 - 2,2
Трехфазная, 200 - 230 В (кВт)	–	0,18 - 2,2	–
Трехфазная, 200 - 240 В (кВт)	0,75 - 30	–	0,18 - 15
Трехфазная, 380 - 480 В (кВт)	0,75 - 30	–	–
Трехфазная, 380 - 500 В (кВт)	–	–	0,37 - 15
Трехфазная, 525 - 600 В (кВт)	–	–	0,75 - 15

Электропривод	Выходная частота	0,5 - 200 Гц	0,5 - 200 Гц	0,5 - 500 Гц
Закон управления	Асинхронный двигатель	Векторное управление потоком в разомкнутой системе, закон напряжение/частота (2 или 5 точек), энергосбережение	Векторное управление потоком в разомкнутой системе	
	Синхронный двигатель	–	–	
Переходный момент		110 % номинального момента двигателя	150 - 170 % номинального момента двигателя	180 % номинального момента двигателя в течение 2 с

Функции				
Количество функций		50	26	50
Количество предварительно заданных скоростей		8	4	16
Количество входов-выходов	Аналоговые входы	1	1	3
	Дискретные входы	3	4	6
	Аналоговые выходы	1	–	1
	Дискретные выходы	–	1	–
	Релейные выходы	2	1	2

Коммуникационная связь	Встроенная	Modbus	–	Modbus и CANopen
	На заказ	LonWorks, METASYS N2, APOGEE FLN, BACnet	–	Ethernet TCP/IP, DeviceNet, Fipio, Profibus DP

Карты (дополнительные)	–	–	–
-------------------------------	---	---	---

Нормы и сертификаты	EN 50178, МЭК/EN 61800-3 EN 55011, EN 55022: класс А, класс В с дополнительным фильтром, СЕ, UL, C-Tick, N998	EN 50178, МЭК/EN 61800-3 EN 55011, EN 55022: класс В и класс А, группа 1 СЕ, UL, CSA, NOM 117, C-Tick	EN 50178, МЭК/EN 61800-3 EN 55011, EN 55022: класс А, класс В с дополнительным фильтром, СЕ, UL, C-Tick, N998
----------------------------	---	---	---

Тип преобразователя	ATV 21 ▲	ATV 11	ATV 31
----------------------------	-----------------	---------------	---------------

Страницы	За информацией обращайтесь в Schneider Electric		
-----------------	---	--	--

▲ Выпуск в первом триместре 2006 года

Насосные и вентиляторные агрегаты



**Технологические комплексы, машины большой мощности
Механизмы, требующие момента и точности на очень низкой скорости, а также улучшенных динамических характеристик**



0,37 - 630

0,37 - 5,5

0,75 - 90

0,75 - 630

0,5 - 1000 Гц до 37 кВт, 0,5 - 500 Гц от 45 до 630 кВт

Векторное управление потоком в разомкнутой системе, закон напряжение/частота (2 или 5 точек), энергосбережение

110 - 120 % номинального момента двигателя в течение 60 с

> 100

8

2 - 4

6 - 20

1 - 3

0 - 8

2 - 4

Modbus и CANopen

Ethernet TCP/IP, Fipio, Modbus Plus, INTERBUS, Profibus DP, Modbus/Uni-Telway, DeviceNet, LonWorks, METASYS N2, APOGEE FLN, BACnet

Карты расширения входов-выходов

Программируемая карта встроенного контроллера

Карта переключения насосов

МЭК/EN 61800-5-1, МЭК/EN 61800-3 (окружающая среда 1 и 2, C1 - C3), EN 55011, EN 55022, МЭК/EN 61000-4-2/4-3/4-4/4-5/4-6/4-11
СЕ, UL, CSA, DNV, C-Tick, NOM 117, ГОСТ

ATV 61

18 - 21

0,37 - 500

0,37 - 5,5

0,37 - 75

0,75 - 500

0 - 1000 Гц до 37 кВт, 0 - 500 Гц от 45 до 500 кВт

Векторное управление потоком в разомкнутой и замкнутой системе, закон напряжение/частота (2 или 5 точек), система адаптации мощности – алгоритм работы с несбалансированной нагрузкой

Векторное управление без обратной связи по скорости

220 % номинального момента двигателя в течение 2 с

170 % в течение 60 с

> 150

16

2 - 4

6 - 20

1 - 3

0 - 8

2 - 4

Ethernet TCP/IP, Fipio, Modbus Plus, INTERBUS, Profibus DP, Modbus/Uni-Telway, DeviceNet

Интерфейсные карты импульсного датчика

Карты расширения входов-выходов

Программируемая карта встроенного контроллера

ATV 71

За информацией обращайтесь в Schneider Electric

Преобразователи частоты для асинхронных двигателей Altivar 61

522835



Вентиляторный агрегат

522816



Установка для кондиционирования воздуха

522804



Насосный агрегат

Применение

Преобразователь частоты Altivar 61 используется для трехфазных асинхронных двигателей мощностью от 0,75 кВт до 630 кВт.

Преобразователь используется для создания современных систем обогрева, вентиляции и кондиционирования воздуха (HVAC) в промышленных и коммерческих зданиях:

- вентиляция;
- кондиционирование воздуха;
- насосные агрегаты.

Преобразователь частоты Altivar 61 может уменьшить эксплуатационные расходы путем оптимизации потребления энергии, значительно повышая комфортность. Различные встроенные функции позволяют адаптировать преобразователь для использования в электрических установках, сложных управляющих системах и системах диспетчеризации инженерного оборудования здания. При разработке преобразователя учитывалась необходимость электромагнитной совместимости и уменьшения гармонических составляющих тока.

В зависимости от характеристик, каждый тип (UL тип 1/IP 20 и/или UL тип 12/IP 54) либо имеет встроенные фильтры ЭМС класса А или В и дроссели звена постоянного тока, либо эти элементы доступны в качестве дополнительного оборудования.

Функции

Макроконфигурации и меню ускоренного запуска ПЧ Altivar 61 могут использоваться для быстрого запуска установок и моментальной настройки в дружелюбных пользователю диалоговых средствах.

Функции, разработанные специально для насосных и вентиляторных агрегатов

- энергосбережение, квадратичный закон по 2 или 5 точкам
- автоматический подхват вращающейся нагрузки с поиском скорости
- адаптация ограничения тока в зависимости от скорости
- подавление шума и резонанса посредством частоты коммутации, которая, в зависимости от номинальной нагрузки, может быть установлена до 16 кГц во время работы, и случайной модуляции
- предустановленные скорости
- встроенный ПИД-регулятор, с предустановленными значениями ПИД и режимами автоматический/ручной ("Auto/Man")
- счетчик наработки и энергопотребления
- определение отсутствия жидкости, определение нулевой скорости потока, ограничение скорости потока
- функция "сон", функция "пробуждение"
- клиентские настройки с отображением физических значений: бар, л/с, °C...

Функции защиты

- тепловая защита преобразователя и двигателя, терморезисторы РТС
- защита от перегрузок и превышения тока при продолжительной работе
- механическая защита механизма при помощи функции пропуска частот, чередования фаз
- защита установки при помощи определения недостаточной нагрузки, перегрузки и отсутствия потока
- защита посредством управления неисправностями и настраиваемых групп предупреждений

Функции безопасности

- безопасность механизма при помощи встроенной защитной функции блокировки ПЧ. Эта функция предотвращает случайный запуск двигателя; она соответствует требованиям стандарта EN 954-1, категории 3 и стандарта МЭК/EN 61508, SIL2 (контроль безопасности/сигнализирование для процессов и систем)
- безопасность установки при помощи функции форсированной работы с запретом неисправностей, команд направления работы и конфигурации задания

Гибкость и дружелюбность пользователю

Преобразователь Altivar 61 содержит множество настраиваемых аналоговых и дискретных входов и выходов для того, чтобы его можно было оптимизировать для конкретного применения.

Преобразователь поддерживает протоколы Modbus и CANopen для того, чтобы увеличить производительность системы управления. Он также поддерживает основные промышленные шины и может легко встраиваться в системы HVAC при помощи дополнительных карт. Более того, ПЧ предлагает карты переключения насосов, позволяющие осуществлять гибкое и простое управление насосами.

Преобразователи частоты для асинхронных двигателей Altivar 61

534483



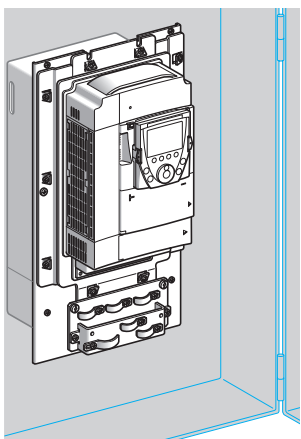
ATV 61HC31N4,
ATV 61HD37M3X, ATV 61HU22N4

53628



ATV 61W075N4,
ATV 61W075N4C

533285



ATV 61HU75N4 в герметичном шкафу

Полное предложение

Серия преобразователей частоты Altivar 61 предназначена для двигателей мощностью от 0,75 до 630 кВт с тремя типами сетевого питания:

- трехфазное 200 - 240 В от 0,75 до 90 кВт, UL тип 1/IP 20, (ATV 61H●●●M3, ATV 61H●●●M3X);
- трехфазное 380 – 480 В от 0,75 до 630 кВт, UL тип 1/IP 20, (ATV 61H●●●N4);
- трехфазное 380 – 480 В от 0,75 до 90 кВт, UL тип 12/IP 54, (ATV 61W●●●N4, ATV 61W●●●N4C).

Преобразователь частоты Altivar 61 UL тип 1/IP 20 может использоваться с двигателями мощностью от 0,37 кВт до 5,5 кВт, с однофазным питанием 200 - 240 В (требуется уменьшение мощности).

Преобразователь частоты Altivar 61 имеет встроенные протоколы Modbus и CANopen, а также значительные функциональные возможности. Функциональность преобразователя может быть увеличена с помощью дополнительных карт расширения входов-выходов, коммуникационных карт, карт переключения насосов и программируемой карты встроенного контроллера (см. стр. 7).

Тормозные сопротивления, фильтры и модули рекуперации дополняют предложение по преобразователям частоты (см. стр.7).

Вся серия ПЧ соответствует международным стандартам МЭК/EN 61800-5-1, МЭК/EN 61800-2, МЭК/EN 61800-3, имеет сертификаты CE, UL, CSA, DNV, C-Tick, NOM 117, ГОСТ и отвечает директивам по защите окружающей среды (RoHS, WEEE и т.д.).

Преобразователь частоты Altivar 61 включается в цепь безопасности производственных установок. Он обладает защитной функцией блокировки ПЧ, исключающей несанкционированный пуск двигателя.

Электромагнитная совместимость ЭМС

Оснащение ПЧ ATV 61H●●●M3 и ATV 61●●●●N4 встроенными фильтрами, учитывающими требования ЭМС, упрощает их установку и уменьшает затраты на приведение преобразователей в соответствие с маркировкой CE.

Преобразователи ATV 61W●●●N4C поставляются с фильтрами В EMC и соответствуют стандартам EN 55011 (класс В группа 1) и МЭК/EN 61800-3 (категория C1).

Преобразователи ATV 61H●●●M3X поставляются без фильтров ЭМС. Предлагаемые на заказ, эти фильтры могут быть установлены для уменьшения уровня излучения самостоятельно, см. стр. 74 - 77.

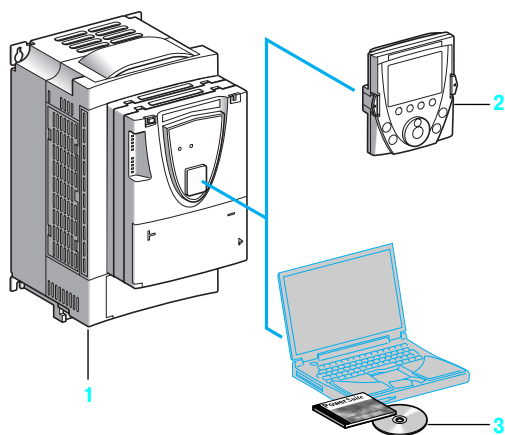
Установка

Преобразователь частоты Altivar 61 был разработан с учетом оптимизации размеров защитных оболочек (шкафов, кожухов и т.д.):

- силовая часть со степенью защиты IP 54 может быть легко смонтирована вне шкафа с помощью специального комплекта выносного монтажа VW3 A9 5●●, что позволяет снизить температуру в шкафу или использовать шкаф меньших размеров, см. стр. 23.
- температура окружающей среды в шкафу:
 - 50 °C без уменьшения мощности;
 - до 60 °C при использовании вентиляционного комплекта для карты управления VW3 A9 4●● в зависимости от типоразмера и при уменьшении, в случае необходимости, выходного тока, см. стр. 22;
- установка вплотную друг к другу, см. стр. 138, 140 и 144.

Возможна настенная установка в соответствии с нормативом NEMA типа 1 с помощью комплекта VW3 A9 2●● для исполнения IP 21 или VW3 A9 1●● для IP 31, см. стр. 24 и 25.

Преобразователи частоты для асинхронных двигателей Altivar 61



Диалоговые средства

Преобразователь частоты Altivar 61 **1** поставляется с выносным графическим терминалом **2**, который оснащен:

- навигационной ручкой, обеспечивающей простой и быстрый доступ к меню прокрутки;
- графическим экраном с текстовым отображением на 8 строках по 24 символа;
- развитыми функциями отображения, обеспечивающими легкий доступ к самым сложным функциям;
- экранами индикации, меню и параметрами, которые могут быть индивидуализированы для пользователя или механизма;
- справочной системой;
- функцией сохранения и пересылки конфигураций (могут быть сохранены 4 конфигурации);
- разъемами для многоточечной связи с несколькими ПЧ по сети;
- комплектом для установки на дверце шкафа со степенью защиты IP 54 или IP 65;
- интерфейсом на 6 языках (английском, французском, немецком, итальянском, испанском и китайском). Есть возможность перезаписи других языков.

Преобразователи Altivar 61 мощностью до 45 кВт с питанием 200 - 240 В и 75 кВт с питанием 380 - 480 В могут поставляться на заказ со встроенным терминалом с сегментными индикаторами, см. стр. 18 и 19.

Программное обеспечение PowerSuite **3** позволяет конфигурировать, настраивать и наладить Altivar 61, как и все другие устройства приводной техники Telemecanique. Оно может использоваться при прямом подключении, через Ethernet, с помощью модема или по беспроводной технологии Bluetooth®.

Быстрое программирование

Макроконфигурация

Преобразователь частоты Altivar 61 обеспечивает простое и быстрое программирование с использованием макроконфигураций, соответствующих различным видам применения: пуск-остановка, насосы и вентиляторы, механизмы общего назначения, подключение к коммуникационным сетям, ПИД-регулятор. При этом любая из конфигураций остается полностью модифицируемой.

Меню упрощенного запуска

Меню упрощенного запуска позволяет в несколько шагов обеспечить функционирование установки, получить наилучшие характеристики привода и его защиту.

Структура, иерархия параметров и функции прямого доступа предлагают простое и быстрое программирование даже очень сложных функций.

Сервисные возможности

Преобразователь частоты Altivar 61 содержит многочисленные функции по обслуживанию, контролю и диагностике:

- встроенные функции проверки ПЧ с экранами диагностики на выносном графическом терминале;
- отображение состояния входов-выходов;
- отображение состояния связи по различным портам;
- функция осциллографа, доступная с программным обеспечением PowerSuite;
- управление несколькими ПЧ благодаря перезаписываемой памяти микропроцессора;
- дистанционное использование этих функций при подключении преобразователя к модему через разъем Modbus;
- идентификация всех составных элементов преобразователя частоты, в частности версии ПО;
- хронология неисправностей со значениями 16 переменных, зафиксированных в момент появления неисправности;
- перезапись языков терминала;
- возможность сохранения в ПЧ сообщения размером до 5 строк по 24 символа.

527163



Меню упрощенного запуска

SCF1	Term	+50.00Hz	0.0A
FAULT HISTORY			
Short circuit			
Overcurrent			
External FLT			
Overvoltage			
Undervoltage			
Help			Quick

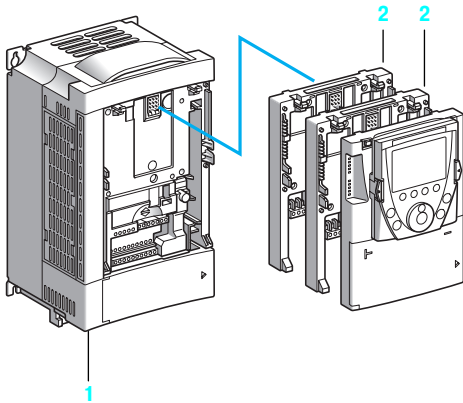
Хронология неисправностей

SCF1	Term	+50.00Hz	0.0A
MOTOR SHORT CIRCUIT			
Check the connection cables and the motor insulation.			
Perform the diagnostic test.			
Quick			Quick

Экран подсказки при поиске неисправности

527162

Преобразователи частоты для асинхронных двигателей Altivar 61



Дополнительное оборудование

В преобразователь частоты Altivar 61 **1** можно установить одновременно до двух дополнительных карт из перечисленных ниже (1):

- карты расширения входов-выходов **2**, см. стр. 30 и 31;
- коммуникационные карты **2** для промышленного применения или системы отопления, вентиляции и кондиционирования воздуха HVAC, см. стр. 44 - 53;
- карты переключения насосов **2** для управления несколькими насосами, см. стр. 32 - 35;
- программируемая карта встроенного контроллера **2**, позволяющая быстро адаптировать преобразователь частоты к специальным применениям путем децентрализации функций системы управления (программирование на языках, соответствующих стандарту МЭК 61131-3), см. стр. 36 - 43.

Преобразователь Altivar 61 может быть оснащен следующим дополнительным оборудованием:

- тормозные модули и сопротивления, см. стр. 54 - 61;
- сетевые дроссели, дроссели звена постоянного тока и пассивные фильтры для уменьшения гармонических токов, см. стр. 62 - 73;
- дополнительные входные фильтры ЭМС, см. стр. 74 - 77;
- дроссели двигателя и синусные фильтры для больших длин кабелей или для исключения необходимости экранирования, см. стр. 78 - 83.

Примечание: см. таблицы по выбору оборудования, чтобы определить подходящую комплектацию для каждого ПЧ, см. стр. 84 - 89.

Интеграция в системы автоматизации

Преобразователь частоты Altivar 61 оснащен общим разъемом сети Modbus или CANopen для конфигурирования, настройки и контроля. Второй разъем позволяет подключить операторскую панель Magelis для диалога с ПЧ.

Существует возможность соединения с другими коммуникационными шинами с использованием коммуникационных карт, см. стр. 44 - 53. Доступны все коммуникационные протоколы, разработанные для промышленного использования (Ethernet TCP/IP, Fipio, Modbus, Modbus Plus, Uni-Telway, Profibus DP, DeviceNet и InterBus) или системы диспетчеризации инженерного оборудования здания (LonWorks, METASYS N2, APOGEE FLN, BacNet).

Возможность отдельного питания цепей управления позволяет поддерживать коммуникационную связь (контроль, диагностика) даже при отсутствии силового питания.

Программируемая карта встроенного контроллера превращает преобразователь частоты в звено структуры автоматизации:

- карта обладает собственными входами-выходами, она может также управлять входами-выходами преобразователя и карты расширения;
- карта содержит прикладные программы, написанные на языках, соответствующих стандарту МЭК 61131-3, что уменьшает время отклика системы автоматизации;
- благодаря наличию порта CANopen Master, карта способна управлять другими ПЧ и проводить опрос модулей входов-выходов и датчиков.

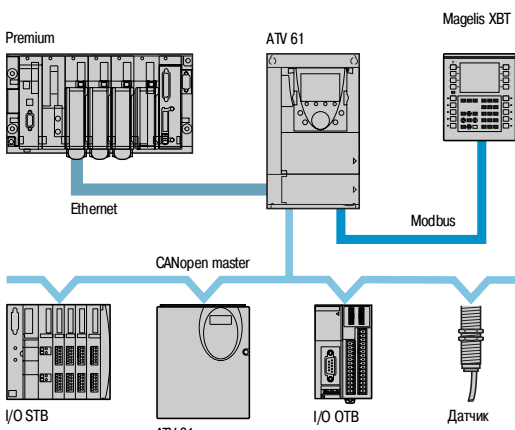
Две карты переключения насосов адаптируют преобразователь для управления насосными агрегатами.

Карта **VV3 A3 502** обеспечивает совместимость насосных приложений, разработанных для преобразователя частоты Altivar 38, с ПЧ Altivar 61.

Карта **VV3 A3 503** обеспечивает поддержку всех насосных применений.

Карты переключения насосов имеют собственные входы-выходы. Они могут управлять входами-выходами преобразователя и входами-выходами карт расширения, а также использовать такие параметры преобразователя, как скорость, ток, момент и т.п.

(1) В преобразователь частоты Altivar 61 можно вставить не более одной дополнительной карты с одинаковым каталожным номером. См. таблицы выбора оборудования на стр. 84 - 89.



Система автоматизации с ПЧ, оснащенным коммуникационной картой и программируемой картой встроенного контроллера

Преобразователи частоты для асинхронных двигателей Altivar 61

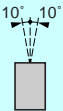
Условия эксплуатации	
Соответствие стандартам	Преобразователи частоты Altivar61 разработаны в соответствии с самыми строгими стандартами, касающимися промышленного оборудования (МЭК, EN), а именно систем низкого напряжения МЭК/EN 61800-5-1, МЭК/EN 61800-3 (помехоустойчивость - наведенные и излучаемые помехи ЭМС)
Помехоустойчивость ЭМС	МЭК/EN 61800-3, условия эксплуатации 1- 2; МЭК/EN 61000-4-2 уровень 3; МЭК/EN 61000-4-3 уровень 3; МЭК/EN 61000-4-4 уровень 4; МЭК/EN 61000-4-5 уровень 3; МЭК/EN 61000-4-6 уровень 3; МЭК/EN 61000-4-11 (1)
Наведенные и излучаемые помехи ЭМС для преобразователей	МЭК/EN 61800-3, условия эксплуатации 1 и 2, категории C1, C2, C3
ATV 61H075M3, HU15M3 ATV 61H075N4 - HU40N4	EN 55011 класс А группа 1, МЭК/EN 61800-3 категория С2 С дополнительным фильтром ЭМС (2): ■ EN 55011 класс В группа 1, МЭК/EN 61800-3 категория С1
ATV 61HU22M3 - HU75M3 ATV 61HU55N4 - HC63N4	EN 55011 класс А группа 2, МЭК/EN 61800-3 категория С3 С дополнительным фильтром ЭМС (2): ■ EN 55011 класс А группа 1, МЭК/EN 61800-3 категория С2 ■ EN 55011 класс В группа 1, МЭК/EN 61800-3 категория С1
ATV 61H●●●M3X	С дополнительным фильтром ЭМС (2): ■ EN 55011 класс А группа 1, МЭК/EN 61800-3 категория С2 ■ EN 55011 класс В группа 1, МЭК/EN 61800-3 категория С1
ATV 61W075N4 - WD90N4	EN 55011 класс А группа 1, МЭК/EN 61800-3 категория С2
ATV 61W075M4C - WD90N4C	EN 55011 класс В группа 1, МЭК/EN 61800-3 категория С1
Маркировка СЕ	Преобразователи частоты имеют маркировку СЕ соответствия Европейским директивам по низкому напряжению (73/23/СЕЕ и 93/68/СЕЕ) и стандартам ЭМС (89/336/СЕЕ)
Сертификация изделия	UL, CSA, DNV, C-Tick, NOM 117 и ГОСТ
Степень защиты	МЭК/EN 61800-5-1, МЭК/EN 60529
ATV 61H●●●M3 ATV 61HD11M3X - HD45M3X ATV 61H075N4 - HD75N4	IP 21 и IP 41 на верхней части IP 20 без защитной крышки на верхней части IP 21 с принадлежностью W3 A9 1●●, NEMA тип 1 с принадлежностью W3 A9 2●●, см. стр. 24 и 25
ATV 61HD55M3X - HD90M3X ATV 61HD90N4 - HC31N4 ATV 61HC40N4 - HC63N4	IP 00, IP 41 на верхней части и IP 30 на передней и боковых частях IP 31 с принадлежностью W3 A9 1●●, NEMA тип 1 с принадлежностью W3 A9 2●●, см. стр. 24 и 25
ATV 61W075N4 - WD90N4 ATV 61W075M4C - WD90N4C	IP 00, IP 41 на верхней части и IP 30 на передней и боковых частях IP 31 с принадлежностью W3 A9 1●●, см. стр. 25
ATV 61W075N4 - WD90N4 ATV 61W075M4C - WD90N4C	UL тип 12/IP 54
Вибростойкость	Двойная амплитуда 1,5 мм от 3 до 13 Гц, 1 г от 13 до 200 Гц в соответствии с МЭК/EN 60068-2-6
ATV 61H●●●M3 ATV 61HD11M3X - HD45M3X ATV 61H075N4 - HD75N4 ATV 61W075N4 - WD75N4 ATV 61W075M4C - WD75N4C	Двойная амплитуда 1,5 мм от 3 до 10 Гц, 0,6 г от 10 до 200 Гц в соответствии с МЭК/EN 60068-2-6
ATV 61HD55M3X - HD90M3X ATV 61HD90N4 - HC63N4 ATV 61WD90N4 ATV 61WD90N4C	Двойная амплитуда 1,5 мм от 3 до 10 Гц, 0,6 г от 10 до 200 Гц в соответствии с МЭК/EN 60068-2-6
Ударостойкость	15 г в течение 11 мс в соответствии с МЭК/EN 60068-2-27
ATV 61H●●●M3 ATV 61HD11M3X - HD45M3X ATV 61H075N4 - HD75N4 ATV 61W075N4 - WD75N4 ATV 61W075M4C - WD75N4C	7 г в течение 11 мс в соответствии с МЭК/EN 60068-2-27
ATV 61HD55M3X - HD90M3X ATV 61HD90N4 - HC16N4 ATV 61WD90N4 ATV 61WD90N4C	7 г в течение 11 мс в соответствии с МЭК/EN 60068-2-27
ATV 61HC22N4 - HC63N4	4 г в течение 11 мс в соответствии с МЭК/EN 60068-2-27

(1) Характеристики в зависимости от конфигурации преобразователя, см. стр. 166, 167, 173 и 174.

(2) Для уточнения допустимой длины кабеля см. таблицу на стр. 74.

Преобразователи частоты для асинхронных двигателей

Altivar 61

Условия эксплуатации (продолжение)		
Максимальная степень загрязнения	ATV 61H●●●M3 ATV 61HD11M3X, HD15M3X ATV 61H075N4 - HD18N4 ATV 61W075N4 - WD15N4 ATV 61W075N4C - WD15N4C	Степень 2 в соответствии с МЭК/EN 61800-5-1
	ATV 61HD18M3X - HD90M3X ATV 61HD22N4 - HC63N4 ATV 61WD18N4 - WD90N4 ATV 61WD18N4C - WD90N4C	Степень 3 в соответствии с МЭК/EN 61800-5-1
Условия эксплуатации	ATV 61H●●●M3, ATV 61H●●●M3X, ATV 61●●●●N4, ATV 61W●●●N4C	МЭК 60721-3-3 класс 3C1 и 3C2
	ATV 61H●●●M3S337, ATV 61HD11M3X337 - HD45M3X337, ATV 61HD55M3X - HD90M3X, ATV 61H075N4S337 - HD75N4S337, ATV 61HD90N4 - HC63N4, ATV 61W●●●N4337 ATV 61W●●●N4C337	МЭК 60721-3-3 класс 3C2
Относительная влажность		От 5 до 95 % без конденсации и каплеобразования, в соответствии с МЭК 60068-2-3
Температура окружающей среды вблизи устройства	При работе	°C Для ПЧ ATV 61H●●●●●: От -10 до +50 без уменьшения мощности, в зависимости от типоразмера. До +60 °C с уменьшением мощности (и с вентиляционным комплектом для карты управления VV3 A9 4●●, в зависимости от типоразмера). Для ПЧ ATV 61W●●●●●: От -10 до +40 без уменьшения мощности. См. кривые уменьшения мощности на стр. 138 - 145.
	При хранении	°C От -25 до +70
Максимальная рабочая высота		1000 без уменьшения мощности От 1000 до 3000 с уменьшением значения тока на 1 % для каждых следующих 100 м. Ограничена 2000 для распределительной сети с заземленной нейтралью
Рабочее положение Максимальный постоянный угол отклонения от вертикальной позиции		10° 10° 

Преобразователи частоты для асинхронных двигателей

Altivar 61

Характеристики привода			
Диапазон выходной частоты	ATV 61H●●●M3 ATV 61HD11M3X - HD37M3X ATV 61H075N4 - HD37N4	Гц	0,5 - 1000
	ATV 61HD45M3X - HD90M3X ATV 61HD45N4 - HC63N4 ATV 61W075N4 - WD90N4 ATV 61W075N4C - WD90N4C	Гц	0,5 - 500
Конфигурируемая частота коммутации	ATV 61H●●●M3, ATV 61HD11M3X - HD45M3X, ATV 61H075N4 - HD75N4	кГц	Номинальная частота коммутации: 12 без уменьшения мощности в установившемся режиме. Настраиваемая при работе от 1 до 16 Свыше 12, см. кривые уменьшения мощности на стр. 138 и 139.
	ATV 61HD55M3X	кГц	Номинальная частота коммутации: 2,5 без уменьшения мощности в установившемся режиме. Настраиваемая при работе от 2,5 до 12 Свыше 2,5, см. кривые уменьшения мощности на стр. 140 и 141.
	ATV 61HD75M3X, HD90M3X	кГц	Номинальная частота коммутации: 2,5 без уменьшения мощности в установившемся режиме. Настраиваемая при работе от 2,5 до 8 Свыше 2,5, см. кривые уменьшения мощности на стр. 140 и 141.
	ATV 61HD90N4	кГц	Номинальная частота коммутации: 4 без уменьшения мощности в установившемся режиме. Настраиваемая при работе от 2 до 8 Свыше 4, см. кривые уменьшения мощности на стр. 140 и 141.
	ATV 61HC11N4 - HC63N4	кГц	Номинальная частота коммутации: 2,5 без уменьшения мощности в установившемся режиме. Настраиваемая при работе от 2 до 8 Свыше 2,5, см. кривые уменьшения мощности на стр. 140 - 143.
	ATV 61W075N4 - WD15N4 ATV 61W075N4C - WD15N4C	кГц	Номинальная частота коммутации: 8 без уменьшения мощности в установившемся режиме. Настраиваемая при работе от 2 до 16 Свыше 8, см. кривые уменьшения мощности на стр. 144 и 145.
	ATV 61WD18N4 - WD90N4 ATV 61WD18N4C - WD90N4C	кГц	Номинальная частота коммутации: 4 без уменьшения мощности в установившемся режиме. Настраиваемая при работе от 2 до 16 Свыше 4, см. кривые уменьшения мощности на стр. 144 и 145.
Диапазон скорости			1 - 100 в разомкнутой системе
Статическая точность	При изменении момента от 0,2 Мп до Мп		±10 % номинального скольжения без обратной связи по скорости
Точность поддержания момента			±15 % в разомкнутой системе
Переходный перегрузочный момент			130 % номинального момента двигателя (типичное значение ±10 %) в течение 60 с
Тормозной момент			30 % номинального момента двигателя без тормозного сопротивления (типичное значение) До 130 % номинального момента двигателя с тормозным сопротивлением, см. стр. 57
Переходный максимальный ток	ATV 61H●●●M3 ATV 61H●●●M3X ATV 61H●●●N4		120 % номинального тока ПЧ в течение 60 с (типичное значение)
	ATV 61W●●●N4 ATV 61W●●●N4C		110 % номинального тока ПЧ в течение 60 с (типичное значение)
Закон управления двигателем	Асинхронный двигатель		Векторное управление потоком без обратной связи по скорости (вектор напряжения или тока) Закон "напряжение/частота" (по 2 или 5 точкам) Энергосбережение
	Синхронный двигатель		Векторное управление потоком без обратной связи по скорости
Контур регулирования частоты			ПИ-регулятор с перестраиваемой структурой для получения характеристик по скорости, адаптированных к механизму (точность и быстродействие)
Компенсация скольжения			Автоматическая, не зависящая от характера нагрузки. Возможны настройка или отключение. Не используется при законе "напряжение/частота"

Преобразователи частоты для асинхронных двигателей

Altivar 61

Электрические характеристики

Сетевое питание	Напряжение	В	от 200 - 15 % до 240 + 10 %, однофазное, для ATV 61H075M3 - HU75M3 от 200 - 15 % до 240 + 10 %, трехфазное, для ATV 61H●●●M3 и ATV 61H●●●M3X от 380 - 15 % до 480 + 10 %, трехфазное, для ATV 61●●●N4 и ATV 61W●●●N4C
	Частота	Гц	от 50 - 5 % до 60 + 5 %
Сигнализация			1 красный светодиод: если преобразователь под напряжением, то светодиод горит
Выходное напряжение			Максимальное трехфазное напряжение равно напряжению сети
Уровень шума преобразователя			В соответствии с директивой 86-188/EEC
	ATV 61H075M3, HU15M3 ATV 61H075N4 - HU22N4 ATV 61W075N4 - WU30N4 ATV 61W075N4C - WU30N4C	дБ	43
	ATV 61HU22M3 - HU40M3 ATV 61HU30N4, HU40N4 ATV 61WU40N4, WU55N4 ATV 61WU40N4C, WU55N4C	дБ	54,5
	ATV 61HU55M3 ATV 61HU55N4, HU75N4 ATV 61WU75N4, WD11N4 ATV 61WU75N4C, WD11N4C	дБ	55,6
	ATV 61HU75M3 ATV 61HD11N4 ATV 61WD15N4 ATV 61WD15N4C	дБ	57,4
	ATV 61HD11M3X, HD15M3X ATV 61HD15N4, HD18N4 ATV 61WD18N4, WD22N4 ATV 61WD18N4C, WD22N4C	дБ	60,2
	ATV 61HD18M3X, HD22M3X ATV 61HD22N4 ATV 61WD30N4 ATV 61WD30N4C	дБ	59,9
	ATV 61HD30M3X - HD45M3X, ATV 61HD30N4, HD37N4 ATV 61WD37N4, WD45N4 ATV 61WD37N4C, WD45N4C	дБ дБ	64
	ATV 61HD45N4 - HD75N4 ATV 61WD55N4 - WD90N4 ATV 61WD55N4C - WD90N4C	дБ	63,7
	ATV 61HD55M3X, HD75M3X ATV 61HD90N4, HC11N4	дБ	60,5
	ATV 61HD90M3X ATV 61HC13N4	дБ	69,5
	ATV 61HC16N4, HC22N4	дБ	66
	ATV 61HC25N4, HC31N4	дБ	68
	ATV 61HC40N4, HC50N4	дБ	70
	ATV 61HC63N4	дБ	71
Гальваническая развязка			Между силовыми и управляющими цепями (входы, выходы, источники)

Преобразователи частоты для асинхронных двигателей Altivar 61

Характеристики соединительных кабелей

Тип кабеля	При монтаже в шкафу	Одножильный кабель МЭК, окружающая температура 45 °С, медь 90 °С XLPE/EPR или медь 70 °С PVC
	При монтаже в шкафу с комплектом IP 21 или IP 31	Трехжильный кабель МЭК, окружающая температура 40 °С, медь 70 °С PVC
	При монтаже в шкафу с комплектом NEMA типа 1	Трехжильный кабель UL 508, кроме двухжильного кабеля дросселя UL 508, окружающая температура 40 °С, медь 75 °С PVC

Характеристики подключения (клеммы питания, двигателя, промежуточного звена постоянного тока и тормозного сопротивления)

Клеммы преобразователя	L1/R, L2/S, L3/T, U/T1, V/T2, W/T3	PC/-, PO, PA/+	PA, PB	
Максимальное сечение проводников и момент затяжки	ATV 61H075M3 - HU40M3 ATV 61H075N4 - HU40N4	4 мм ² , AWG 8 1.4 H·м, 12.3 lb.in		
	ATV 61HU55M3 ATV 61HU55N4, HU75N4	6 мм ² , AWG 6 3 H·м, 26.5 lb.in		
	ATV 61HU75M3 ATV 61HD11N4	16 мм ² , AWG 4 3 H·м, 26.5 lb.in		
	ATV 61HD11M3X, HD15M3X ATV 61HD15N4, HD18N4	35 мм ² , AWG 2 5.4 H·м, 47.7 lb.in		
	ATV 61HD18M3X, HD22M3X ATV 61HD22N4	50 мм ² , AWG 1/0 24 H·м, 212 lb.in		
	ATV 61HD30N4, HD37N4	50 мм ² , AWG 1/0 24 H·м, 212 lb.in		
	ATV 61HD30M3X, ATV 61HD45N4	150 мм ² , 300 kcmil 41 H·м, 360 lb.in		
	ATV 61HD37M3X, ATV 61HD55N4	150 мм ² , 300 kcmil 41 H·м, 360 lb.in		
	ATV 61HD45M3X, ATV 61HD75N4	150 мм ² , 300 kcmil 41 H·м, 360 lb.in		
	ATV 61HD55M3X, HD75M3X	2 x 100 мм ² , 2 x 250 MCM M10, 24 H·м, 212 lb.in	2 x 100 мм ² , 2 x 250 MCM M12, 41 H·м, 360 lb.in	60 мм ² , 250 MCM M8, 12 H·м, 106 lb.in
	ATV 61HD90M3X	2 x 100 мм ² , 2 x 250 MCM M10, 24 H·м, 212 lb.in	2 x 150 мм ² , 2 x 250 MCM M12, 41 H·м, 360 lb.in	60 мм ² , 250 MCM M8, 12 H·м, 106 lb.in
	ATV 61HD90N4, HC11N4	2 x 100 мм ² , 2 x 250 MCM M10, 24 H·м, 212 lb.in	2 x 100 мм ² , 2 x 250 MCM M12, 41 H·м, 360 lb.in	60 мм ² , 250 MCM M8, 12 H·м, 106 lb.in
ATV 61HC13N4	2 x 100 мм ² , 2 x 250 MCM M10, 24 H·м, 212 lb.in	2 x 150 мм ² , 2 x 250 MCM M12, 41 H·м, 360 lb.in	60 мм ² , 250 MCM M8, 12 H·м, 106 lb.in	
ATV 61HC16N4	2 x 120 мм ² , 2 x 250 MCM M10, 24 H·м, 212 lb.in	2 x 120 мм ² , 2 x 250 MCM M12, 41 H·м, 360 lb.in	120 мм ² , 250 MCM M10, 24 H·м, 212 lb.in	
ATV 61HC22N4	2 x 150 мм ² , 2 x 350 MCM M12, 41 H·м, 360 lb.in	2 x 150 мм ² , 2 x 350 MCM M12, 41 H·м, 360 lb.in	120 мм ² , 250 MCM M10, 24 H·м, 212 lb.in	
ATV 61HC25N4	4 x 185 мм ² , 3 x 350 MCM M12, 41 H·м, 360 lb.in	4 x 185 мм ² , 3 x 350 MCM M12, 41 H·м, 360 lb.in	–	
ATV 61HC31N4	4 x 185 мм ² , 3 x 350 MCM M12, 41 H·м, 360 lb.in	4 x 185 мм ² , 3 x 350 MCM M12, 41 H·м, 360 lb.in	–	
ATV 61HC40N4	4 x 185 мм ² , 4 x 500 MCM M12, 41 H·м, 360 lb.in	8 x 185 мм ² , 4 x 500 MCM M12, 41 H·м, 360 lb.in	–	
ATV 61HC50N4	L1/R, L2/S, L3/T 2 x 2 x 185 мм ² , 4 x 500 MCM M12, 41 H·м, 360 lb.in	8 x 185 мм ² , 4 x 500 MCM M12, 41 H·м, 360 lb.in	–	
	U/T1, V/T2, W/T3 4 x 185 мм ² , 4 x 500 MCM M12, 41 H·м, 360 lb.in			
ATV 61HC63N4	L1/R, L2/S, L3/T 2 x 4 x 185 мм ² , 5 x 500 MCM M12, 41 H·м, 360 lb.in	8 x 185 мм ² , 5 x 500 MCM M12, 41 H·м, 360 lb.in	–	
	U/T1, V/T2, W/T3 6 x 185 мм ² , 5 x 500 MCM M12, 41 H·м, 360 lb.in			
ATV 61W075N4 - WU55N4 ATV 61W075N4C - WU55N4C	4 мм ² , AWG 8 1.4 H·м, 12.3 lb.in			
ATV 61WU75N4, WD11N4 ATV 61WU75N4C, WD11N4C	6 мм ² , AWG 6 3 H·м, 26.5 lb.in			
ATV 61WD15N4 ATV 61WD15N4C	16 мм ² , AWG 4 3 H·м, 26.5 lb.in			
ATV 61WD18N4, WD22N4 ATV 61WD18N4C, WD22N4C	35 мм ² , AWG 2 5.4 H·м, 47.7 lb.in			
ATV 61WD30N4 ATV 61WD30N4C	50 мм ² , AWG 1/0 24 H·м, 212 lb.in			
ATV 61WD37N4, WD45N4 ATV 61WD37N4C, WD45N4C	50 мм ² , AWG 1/0 24 H·м, 212 lb.in			
ATV 61WD55N4 ATV 61WD55N4C	150 мм ² , 300 kcmil 41 H·м, 360 lb.in			
ATV 61WD75N4 ATV 61WD75N4C	150 мм ² , 300 kcmil 41 H·м, 360 lb.in			
ATV 61WD90N4 ATV 61WD90N4C	150 мм ² , 300 kcmil 41 H·м, 360 lb.in			

Преобразователи частоты для асинхронных двигателей

Altivar 61

Электрические характеристики цепей управления

Наличие внутренних источников		Защищенные от коротких замыканий и перегрузок: 1 источник $\pm 10,5 \text{ В} \pm 5 \%$ для задающего потенциометра (от 1 до 10 кОм), макс. ток 10 мА; 1 источник $\pm 24 \text{ В}$ (мин. 21 В, макс. 27 В), максимальный ток 200 мА
Внешний источник питания + 24 В (1) (не поставляется)		$\pm 24 \text{ В}$ (от 19 до 30 В) Мощность 30 Вт
Аналоговые входы	AI1-/AI1+	1 аналоговый дифференциальный двухполярный вход $\pm 10 \text{ В}$ (максимальное неразрушающее напряжение: 24 В) Время дискретизации: $\leq (2 \pm 0,5) \text{ мс}$ Разрешение: 11 бит + 1 знаковый бит Точность: $\pm 0,6 \%$ при изменении температуры до 60 °C Линейность: $\pm 0,15 \%$ максимального значения
	AI2	1 аналоговый вход, конфигурируемый по напряжению или по току: ■ аналоговый вход по напряжению $\pm 0 - 10 \text{ В}$, полное сопротивление 30 кОм (максимальное неразрушающее напряжение: 24 В); ■ аналоговый вход по току X-Y мА с программированием X и Y от 0 до 20 мА, полное сопротивление 242 Ом Время дискретизации: $\leq (2 \pm 0,5) \text{ мс}$ Разрешение: 11 бит Точность: $\pm 0,6 \%$ при изменении температуры до 60 °C Линейность: $\pm 0,15 \%$ максимального значения
	Другие входы	См. дополнительные карты
Аналоговые конфигурируемые выходы по напряжению и току	AO1	1 аналоговый выход, конфигурируемый по напряжению или по току: ■ аналоговый выход по напряжению $\pm 0 - 10 \text{ В}$, минимальное сопротивление нагрузки 470 Ом; ■ аналоговый выход по току X-Y мА с программированием X и Y от 0 до 20 мА, максимальное полное сопротивление нагрузки 500 Ом Время дискретизации: $\leq (2 \pm 0,5) \text{ мс}$ Разрешение: 10 бит Точность: $\pm 1 \%$ при изменении температуры до 60 °C Линейность: $\pm 0,2 \%$
	Другие выходы	См. дополнительные карты
Релейные конфигурируемые выходы	R1A, R1B, R1C	1 релейный выход с переключающим контактом Минимальная переключающая способность: 3 мА при $\pm 24 \text{ В}$ Максимальная переключающая способность: ■ при активной нагрузке ($\cos \phi = 1$): 5 А для 250 В пер. тока или 30 В пост. тока; ■ при индуктивной нагрузке ($\cos \phi = 0,4$ и $L/R = 7 \text{ мс}$): 2 А для 250 В пер. тока или 30 В пост. тока Время дискретизации: $\leq (7 \pm 0,5) \text{ мс}$ Количество коммутаций: 100 000
	R2A, R2B	1 релейный выход с НО контактом Минимальная переключающая способность: 3 мА при $\pm 24 \text{ В}$ Максимальная переключающая способность: ■ при активной нагрузке ($\cos \phi = 1$): 5 А для 250 В пер. тока или 30 В пост. тока; ■ при индуктивной нагрузке ($\cos \phi = 0,4$ и $L/R = 7 \text{ мс}$): 2 А для 250 В пер. тока или 30 В пост. тока Время дискретизации: $\leq (7 \pm 0,5) \text{ мс}$ Количество коммутаций: 100 000
	Другие выходы	См. дополнительные карты
Дискретные входы Ц	Ц1 - Ц5	5 программируемых дискретных входов $\pm 24 \text{ В}$, совместимых с ПЛК, стандарт МЭК 65A-68 уровень 1 Полное сопротивление: 3,5 кОм Максимальное напряжение: 30 В Время дискретизации: $\leq (2 \pm 0,5) \text{ мс}$ Многочратное назначение позволяет совмещать несколько функций на один вход (например: Ц1 - вперед и заданная скорость, Ц2 - назад и заданная скорость Ц3)
	Ц6	1 дискретный вход, конфигурируемый переключателем на дискретный вход или вход для подключения терморезисторов PTC Дискретный вход, характеристики идентичны Ц1 - Ц5 Вход для подключения до 6 терморезисторов PTC, соединенных последовательно: ■ номинальное значение $< 1,5 \text{ кОм}$; ■ сопротивление отключения 3 кОм, возврата 1,8 кОм; ■ защита от к.з. $< 50 \text{ Ом}$
	Положительная логика (Source)	Состояние 0, если $\leq 5 \text{ В}$ или дискретный вход не подключен, состояние 1, если $\geq 11 \text{ В}$
	Отрицательная логика (Sink)	Состояние 0, если $\geq 16 \text{ В}$ или дискретный вход не подключен, состояние 1, если $\leq 10 \text{ В}$
	Другие входы	См. дополнительные карты
Вход безопасности	PWR	1 вход для защитной функции блокировки ПЧ: ■ питание: $\pm 24 \text{ В}$ ($\leq 30 \text{ В}$); ■ полное сопротивление: 1,5 кОм; ■ состояние 0, если $< 2 \text{ В}$, состояние 1, если $> 17 \text{ В}$
Максимальное сечение проводников и момент затяжки входов-выходов		2,5 мм ² (AWG 14) 0,6 Н·м

(1) За дополнительной информацией обращайтесь в Schneider Electric.

Преобразователи частоты для асинхронных двигателей

Altivar 61

Электрические характеристики цепей управления (продолжение)

Кривые разгона и торможения		<p>Формы кривых:</p> <ul style="list-style-type: none"> ■ линейная с отдельной настройкой от 0,01 до 9000 с; ■ S-, U-образная или индивидуальная <p>Автоматическая адаптация темпа торможения при превышении тормозной способности, возможно запрещение такой адаптации (использование тормозного сопротивления).</p>
Торможение до полной остановки		<p>Динамическое торможение:</p> <ul style="list-style-type: none"> ■ при подаче сигнала на назначаемый дискретный вход; ■ автоматически при уменьшении частоты ниже 0,1 Гц в течение 0 - 60 с или постоянно; ток настраивается от 0 до 1,2 In (только в разомкнутой системе)
Основные защиты и характеристики безопасности преобразователя частоты		<p>Тепловая защита:</p> <ul style="list-style-type: none"> ■ от перегрева; ■ программная защита силового каскада <p>Защита от:</p> <ul style="list-style-type: none"> ■ коротких замыканий между выходными фазами; ■ обрыва фазы сетевого питания; ■ перегрузки по току между выходными фазами и землей; ■ перенапряжений в звене постоянного тока; ■ обрыва цепи управления; ■ превышения ограничения скорости <p>Функции защиты от:</p> <ul style="list-style-type: none"> ■ повышенного или пониженного напряжения питания; ■ потери фазы для трехфазного питания
Защита двигателя (см. стр. 172)		<p>Встроенная в преобразователь тепловая защита посредством постоянного расчета I^2t с учетом скорости:</p> <ul style="list-style-type: none"> ■ сохранение теплового состояния двигателя при отключении питания ПЧ; ■ изменяемая функция с помощью диалоговых средств в зависимости от типа охлаждения двигателя (принудительное или естественное) <p>Защита от обрыва фазы двигателя</p> <p>Защита с помощью терморезисторов PTC</p>
Электрическая прочность	ATV 61 ●●●M3 ATV 61 ●●●M3X	Между силовыми цепями и землей: --- 2830 В Между цепями управления и силовыми цепями: --- 4230 В
	ATV 61 ●●●N4 ATV 61W●●●N4C	Между силовыми цепями и землей: --- 3535 В Между цепями управления и силовыми цепями: --- 5092 В
Сопротивление изоляции относительно земли		> 1 МОм (электрическая изоляция) --- 500 В в течение 1 мин
Разрешение по частоте	Индикация на экране	Гц 0,1
	Аналоговые входы	Гц 0,024/50 (11 бит)

Характеристики функциональной безопасности

Защита	Механизм	Защитная функция блокировки ПЧ (Power Removal - PWR), форсирующая остановку привода и/или запрещающая несанкционированный пуск двигателя в соответствии с категорией 3 стандарта EN 954-1 и проектом стандарта МЭК/EN 61800-5-2
	Технологический процесс	Защитная функция блокировки ПЧ (Power Removal - PWR), форсирующая остановку привода и/или запрещающая несанкционированный пуск двигателя в соответствии с характеристикой SIL2 стандарта МЭК/EN 61508 и проектом стандарта МЭК/EN 61800-5-2

Преобразователи частоты для асинхронных двигателей

Altivar 61

Характеристики коммуникационных портов				
Протокол Modbus				
Тип		Терминальный разъем Modbus RJ45	Сетевой разъем Modbus RJ45	
Структура	Физический интерфейс	RS 485, двухпроводный		
	Режим передачи	RTU		
	Скорость передачи	Конфигурируемая с помощью терминала или программного обеспечения PowerSuite: 9600 или 19200 бит/с	Конфигурируемая с помощью терминала или программного обеспечения PowerSuite: 4800, 9600, 19200 бит/с или 38,4 Кбит/с	
	Формат	Фиксированный, 8 бит, контроль четности, 1 стоповый бит	- Конфигурируемый с помощью графического терминала или программного обеспечения PowerSuite: - 8 бит, контроль нечетности, 1 стоповый бит; - 8 бит, контроль четности, 1 стоповый бит; - 8 бит, без контроля четности, 1 стоповый бит; - 8 бит, без контроля четности, 2 стоповых бита	
	Поляризация	Без сопротивлений поляризации, которые поставляются системой соединений (например, на уровне Master)		
	Адресация	Адрес ПЧ конфигурируется с помощью терминала или ПО PowerSuite от 1 до 247. Могут быть сконфигурированы 3 адреса, обеспечивающих соответствующий доступ к данным ПЧ, программируемой карты встроенного контроллера и коммуникационной карты. Эти 3 адреса идентичны для терминального и сетевого разъемов		
Сервисы	Функциональные профили	CiA DSP 402: "Device Profile Drives and Motion Control". профили входов-выходов		
	Сообщения	Чтение внутренних регистров (03), ≤ 63 слов Запись одного регистра (06) Запись нескольких регистров (16), ≤ 61 слов Чтение/запись нескольких регистров (23), ≤ 63/59 слов Чтение идентификатора устройства (43) Диагностика (08)		
	Контроль связи	Может быть замаскирован Настраиваемый таймаут от 0,1 до 30 с		
Диагностика	С помощью светодиодов на ATV 61H●●●M3, ATV 61HD11M3X - HD45M3X, ATV 61H075N4 - HD75N4	Один светодиод активизации на семисегментном встроенном терминале. Один светодиод для каждого порта		
	С помощью графического терминала	Один светодиод активности Принятое слово управления Принятое задание Для каждого порта: <ul style="list-style-type: none"> ■ количество принятых пакетов; ■ количество ошибочных пакетов. 		
Протокол CANopen				
Структура	Соединитель	9-контактный штыревой разъем типа SUB-D на адаптере CANopen, подключаемом к сетевому разъему Modbus RJ45.		
	Тип сетевого устройства	Slave		
	Скорость передачи	20, 50, 125, 250, 500 Кбит/с или 1 Мбит/с		
	Адресация (Node ID)	Адрес ПЧ конфигурируется с помощью терминала или ПО PowerSuite от 1 до 127		
	Сервисы	Количество PDO	3 на прием и 3 на передачу (PDO1, PDO2 и PDO3)	
Режимы PDO		Event-triggered, Time-triggered, Remotely-requested, Sync (cyclic), Sync (acyclic)		
Связываемые PDO		Да		
Отображаемые PDO		Конфигурируемые (PDO1 и PDO2)		
Количество SDO		1 сервер		
Emergency		Да		
Прикладной уровень CANopen		CiA DS 301, V 4.02		
Функциональные профили		CiA DSP 402: "Device Profile Drives and Motion Control". Профиль ввода-вывода		
Контроль связи		Node Guarding, Heartbeat		
Диагностика		С помощью светодиодов на ATV 61H●●●M3, ATV 61HD11M3X - HD45M3X, ATV 61H075N4 - HD75N4	Два светодиода: RUN и ERROR на семисегментном встроенном терминале	
	С помощью графического терминала и ПО PowerSuite	Два светодиода: RUN и ERROR Принятое слово управления Принятое задание Индикация принятых PDO Индикация переданных PDO Текущее состояние по блок-схеме NMT Счетчик принятых PDO Счетчик переданных PDO Счетчик ошибок приема Счетчик ошибок передачи		
Файл описания	Один файл типа eds для всей гаммы на компакт-диске с документацией, поставляемой с ПЧ, содержащим описание параметров преобразователя частоты			

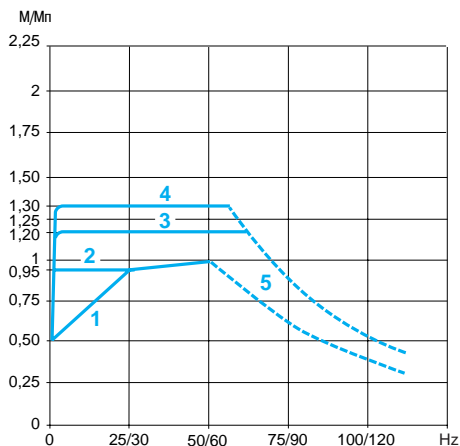
Преобразователи частоты для асинхронных двигателей Altivar 61

Характеристики момента (типичные кривые)

Нижеприведенные кривые соответствуют установившемуся и переходному перегрузочным моментам для двигателя с естественной и принудительной вентиляцией. Различие заключается в способности двигателя продолжительно развивать значительный момент при скорости ниже половины номинальной.

Электропривод с разомкнутой системой

- 1 Двигатель с естественной вентиляцией: полезный установившийся момент (1)
- 2 Двигатель с принудительной вентиляцией: полезный установившийся момент
- 3 Перегрузочный момент в течение ≤ 60 с для ATV 61W●●●●● (UL тип 12/IP 54)
- 4 Перегрузочный переходный момент в течение ≤ 60 с для ATV 61H●●●●● (UL тип 1/IP 20)
- 5 Момент на скорости выше номинальной при постоянной мощности (2)



Применения с разомкнутой системой

Тепловая защита двигателя

Преобразователь Altivar 61 обеспечивает тепловую защиту двигателя, специально предназначенную для работы двигателя с переменной скоростью, с естественной или принудительной вентиляцией. ПЧ рассчитывает тепловое состояние двигателя даже в случае, когда он не находится под напряжением.

Эта тепловая защита предусмотрена для максимальной температуры окружающей среды вблизи двигателя 40 °C. Если температура вблизи двигателя превышает 40 °C, необходима непосредственная тепловая защита с помощью терморезисторов (PTC), встроенных в обмотки двигателя. Сигналы датчиков обрабатываются непосредственно преобразователем.

(1) Для мощностей ≤ 250 Вт ухудшение параметров менее значительно (20 % вместо 50 % на очень низкой скорости).

(2) Номинальную частоту двигателя и максимальную выходную частоту можно настроить в диапазоне от 10 до 500 Гц или 1000 Гц в зависимости от типоразмера. Проконсультируйтесь у изготовителя выбранного двигателя о его механических возможностях при работе на повышенной скорости.

Особые случаи применения

Работа преобразователя Altivar 61 с синхронными двигателями

Преобразователь Altivar 61 адаптирован также для питания синхронных двигателей (с синусоидальной электродвижущей силой) в разомкнутой системе и позволяет получить уровень характеристик, сравнимый с характеристиками частотно-регулируемого электропривода с алгоритмом векторного управления потоком без датчика обратной связи по скорости.

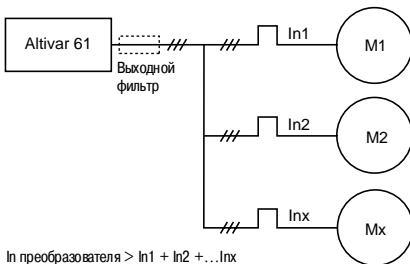
Такое сочетание обеспечивает высокую точность регулирования скорости и максимальный момент даже на нулевой скорости. Синхронные двигатели в силу конструктивных особенностей обладают улучшенными динамическими характеристиками и плотностью мощности при меньших габаритах. Управление синхронными двигателями с помощью ПЧ не вызывает провалов скорости.

Параллельное подключение двигателей

Номинальный ток преобразователя частоты должен быть больше или равен сумме токов двигателей, подключенных к данному преобразователю. В этом случае следует обеспечить внешнюю тепловую защиту для каждого двигателя при помощи терморезисторов или термореле перегрузки. Начиная с некоторой длины кабеля, учитывающей все ответвления, рекомендуется между преобразователем и двигателями поставить фильтр или использовать функцию ограничения перенапряжения.

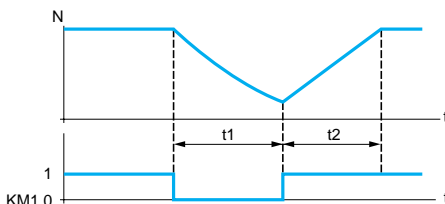
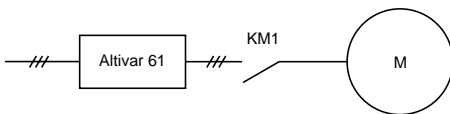
При использовании нескольких двигателей, подключенных параллельно, возможны два варианта:

- двигатели с одинаковой мощностью: в этом случае характеристики момента остаются оптимальными после настройки преобразователя;
- двигатели с различной мощностью: в этом случае характеристики момента не будут оптимальны для всех двигателей.



I_n преобразователя $>$ $I_{n1} + I_{n2} + \dots + I_{nx}$

Параллельное подключение двигателей



KM1: выходной контактор
 t1: торможение без соблюдения темпа (остановка на выбеге)
 t2: разгон с заданным темпом
 N: скорость

Пример: отключение выходного контактора

Переключение двигателя на выходе преобразователя

Переключение может осуществляться как при заблокированном, так и при работающем ПЧ. Во время переключения на ходу (ПЧ разблокирован) двигатель разгоняется от начальной до выбранной скорости без удара, с заданным темпом. В этом случае необходимо сконфигурировать функцию подхвата на ходу и активизировать функцию обрыва фазы двигателя.

Типовые области применения: аварийное отключение на выходе преобразователя. Функция обхода (bypass), параллельное подключение двигателей. На новых установках рекомендуется применять защитную функцию снятия питания.

Испытание с двигателем малой мощности или без двигателя

Преобразователь частоты может быть проверен в условиях испытаний или обслуживания без необходимости подключения к двигателю требуемой для ПЧ мощности (особенно для преобразователей большой мощности). Такое применение требует дезактивизации функции определения обрыва фазы двигателя.

Преобразователи частоты для асинхронных двигателей

Altivar 61

Сетевое питание 200 - 240 В, 50/60 Гц

Преобразователи UL тип 1/IP 20

Двигатель	Сеть				Altivar 61			Масса	
	Мощность, указанная на заводской табличке (1)	Линейный ток (2)		Полная мощность 240 В	Макс. линейный ток к.з.	Макс. ток в устан. режиме (1)	Макс. переходный ток в течение 60 с		№ по каталогу (3)
		200 В	240 В						
кВт	л.с.	А	А	кВА	кА	А	А	кг	
Однофазное напряжение питания: 200 - 240 В, 50/60 Гц									
0,37	0,5	6,9	5,8	1,4	5	3,6	5,7	ATV 61H075M3 (4)	3,000
0,75	1	12	9,9	2,4	5	9,6	9,6	ATV 61HU15M3 (4)	3,000
1,5	2	18,2	15,7	3,7	5	13,2	13,2	ATV 61HU22M3 (4)	3,000
2,2	3	25,9	22,1	5,3	5	16,4	16,4	ATV 61HU30M3 (4)	4,000
3	—	25,9	22	5,3	5	21	21	ATV 61HU40M3 (4) (5)	4,000
4	5	34,9	29,9	7	5	33	33	ATV 61HU55M3 (4) (5)	5,500
5,5	7,5	47,3	40,1	9,5	22	39,6	39,6	ATV 61HU75M3 (4) (5)	5,500
Трехфазное напряжение питания: 200 - 240 В, 50/60 Гц									
0,75	1	6,1	5,3	2,2	5	4,8	5,7	ATV 61H075M3 (4)	3,000
1,5	2	11,3	9,6	4	5	8	9,6	ATV 61HU15M3 (4)	3,000
2,2	3	15	12,8	5,3	5	11	13,2	ATV 61HU22M3 (4)	4,000
3	—	19,3	16,4	6,8	5	13,7	16,4	ATV 61HU30M3 (4)	4,000
4	5	25,8	22,9	9,5	5	17,5	21	ATV 61HU40M3 (4)	4,000
5,5	7,5	35	30,8	12,8	22	27,5	33	ATV 61HU55M3 (4)	5,500
7,5	10	45	39,4	16,4	22	33	39,6	ATV 61HU75M3 (4)	7,000
11	15	53,3	45,8	19	22	54	64,8	ATV 61HD11M3X (4) (6)	9,000
15	20	71,7	61,6	25,6	22	66	79,2	ATV 61HD15M3X (4) (6)	9,000
18,5	25	77	69	28,7	22	75	90	ATV 61HD18M3X (4) (6)	19,000
22	30	88	80	33,3	22	88	105,6	ATV 61HD22M3X (4) (6)	19,000
30	40	124	110	45,7	22	120	144	ATV 61HD30M3X (4) (6)	39,000
37	50	141	127	52,8	22	144	172,8	ATV 61HD37M3X (4) (6)	39,000
45	60	167	147	61,1	22	176	211,2	ATV 61HD45M3X (4) (6)	39,000
55	75	200	173	71,9	35	221	265,2	ATV 61HD55M3X (6) (7) (8)	59,000
75	100	271	232	96,4	35	285	313,5	ATV 61HD75M3X (6) (7) (8)	72,000
90	125	336	288	119,7	35	359	394,9	ATV 61HD90M3X (6) (7) (8)	72,000

- (1) Данные значения мощности приведены для номинальной частоты коммутации преобразователя 12 кГц до ATV 61HD45M3X или 2,5 кГц для ATV 61HD55M3X - HD90M3X в установившемся режиме. Частота коммутации настраивается от 1 до 16 кГц, до ATV 61HD45M3X, от 2,5 до 12 кГц для ATV 61HD55M3X и от 2,5 до 8 кГц для ATV 61HD75M3X, HD90M3X. ПЧ сам уменьшает частоту коммутации в случае чрезмерного перегрева при частоте коммутации свыше 2,5 или 12 кГц в зависимости от типоразмера. В установившемся режиме свыше номинальной частоты коммутации необходимо уменьшать номинальный ток ПЧ (см. кривые уменьшения мощности на стр. 138 - 141).
- (2) Типовое значение для указанной мощности двигателя и максимального ожидаемого тока к.з.
- (3) Преобразователи ATV 61HD55M3X - HD90M3X разработаны для работы в особых условиях окружающей среды, см. условия окружающей среды на стр. 9. Для заказа версии преобразователя ATV 61H●●●M3 и ATV 61HD11M3X - HD45M3X, предназначенной для работы в особых условиях окружающей среды, добавьте в конце каталожного номера: - S337 для ATV 61H●●●M3. Пример: каталожный номер преобразователя ATV 61H075M3 становится следующим: ATV 61H075M3S337. - 337 для ATV 61H●●●M3X. Пример: каталожный номер преобразователя ATV 61HD11M3X становится следующим: ATV 61HD11M3X337. Если преобразователь предназначен для работы в особых условиях окружающей среды, он поставляется со съемным графическим терминалом.
- (4) Преобразователь поставляется со съемным графическим терминалом. ПЧ ATV 61H●●●M3 и ATV 61HD11M3X - ATV 61HD45M3X можно заказать без терминала, для этого следует добавить букву Z в конце каталожного номера. В этом случае преобразователь будет оснащен встроенным терминалом с сегментными индикаторами. Пример: каталожный номер преобразователя ATV 61H075M3 без графического терминала становится следующим: ATV 61H075M3Z.
- (5) Использование сетевого дросселя является обязательным, см. стр. 68.
- (6) ПЧ поставляются без входных фильтров ЭМС, которые могут заказываться в качестве дополнительного оборудования, см. стр. 76.
- (7) Преобразователь поставляется с дросселем постоянного тока, который должен обязательно использоваться при подключении ПЧ к трехфазной сети. Для подключения ПЧ к звену постоянного тока преобразователь может быть заказан без дросселя постоянного тока путем добавления буквы D в конце каталожного номера. Например: каталожный номер преобразователя ATV 61HD55M3X становится следующим: ATV 61HD55M3XD.
- (8) Преобразователь поставляется без пластины для монтажа, отвечающей условиям ЭМС. Пластина входит в состав комплекта для соответствия стандарту UL тип 1 или IP 31, заказываемого отдельно, см. стр. 24 и 25.

Внимание: обращайтесь к таблицам выбора преобразователей, принадлежностей и дополнительного оборудования, см. стр. 84 - 87.

0153420



ATV 61H075M3

0153421



ATV 61HU22M3Z

0153422



ATV 61HD37M3X

Преобразователи частоты для асинхронных двигателей

Altivar 61

Сетевое питание 380 - 480 В, 50/60 Гц

Преобразователи UL тип 1/IP 20

Двигатель	Сеть					Altivar 61			№ по каталогу (3)	Масса
	Мощность, указанная на заводской табличке (1)	Линейный ток (2)		Полная мощность	Макс. линейный ток к.з.	Макс. ток в устан. режиме (1)		Макс. переходный ток в течение 60 с		
		380 В	480 В			380 В	380 В			
кВт	л.с.	А	А	кВА	кА	А	А	А	кг	
Трехфазное напряжение питания: 380 - 480 В, 50/60 Гц										
0,75	1	3,7	3	2,4	5	2,3	2,1	2,7	ATV 61HD75N4 (4)	3,000
1,5	2	5,8	5,3	3,8	5	4,1	3,4	4,9	ATV 61HU15N4 (4)	3,000
2,2	3	8,2	7,1	5,4	5	5,8	4,8	6,9	ATV 61HU22N4 (4)	3,000
3	-	10,7	9	7	5	7,8	6,2	9,3	ATV 61HU30N4 (4)	4,000
4	5	14,1	11,5	9,3	5	10,5	7,6	12,6	ATV 61HU40N4 (4)	4,000
5,5	7,5	20,3	17	13,4	22	14,3	11	17,1	ATV 61HU55N4 (4)	5,500
7,5	10	27	22,2	17,8	22	17,6	14	21,1	ATV 61HU75N4 (4)	5,500
11	15	36,6	30	24,1	22	27,7	21	33,2	ATV 61HD11N4 (4)	7,000
15	20	48	39	31,6	22	33	27	39,6	ATV 61HD15N4 (4)	9,000
18,5	25	45,5	37,5	29,9	22	41	34	49,2	ATV 61HD18N4 (4)	9,000
22	30	50	42	32,9	22	48	40	57,6	ATV 61HD22N4 (4)	19,000
30	40	66	56	43,4	22	66	52	79,2	ATV 61HD30N4 (4)	26,000
37	50	84	69	55,3	22	79	65	94,8	ATV 61HD37N4 (4)	26,000
45	60	104	85	68,5	22	94	77	112,8	ATV 61HD45N4 (4)	44,000
55	75	120	101	79	22	116	96	139,2	ATV 61HD55N4 (4)	44,000
75	100	167	137	109,9	22	160	124	192	ATV 61HD75N4 (4)	44,000
90	125	166	143	109,3	35	179	179	214,8	ATV 61HD90N4 (5) (6)	60,000
110	150	202	168	133	35	215	215	236,5	ATV 61HC11N4 (5) (6)	74,000
132	200	239	224	157,3	35	259	259	284,9	ATV 61HC13N4 (5) (6)	80,000
160	250	289	275	190,2	50	314	314	345,4	ATV 61HC16N4 (5) (6)	110,000
200	300	357	331	235	50	427	427	469,7	ATV 61HC22N4 (5) (6)	140,000
220	350	396	383	260,6	50					
250	400	444	435	292,2	50	481	481	529,1	ATV 61HC25N4 (5) (6)	140,000
280	450	494	494	325,1	50	616	616	677,6	ATV 61HC31N4 (5) (6)	215,000
315	500	555	544	365,3	50					
355	-	637	597	419,3	50	759	759	834,9	ATV 61HC40N4 (5) (6)	225,000
400	600	709	644	466,6	50					
500	700	876	760	576,6	50	941	941	1035,1	ATV 61HC50N4 (5) (6)	300,000
560	800	978	858	643,6	50	1188	1188	1306,8	ATV 61HC63N4 (5) (6)	300,000
630	900	1091	964	718	50					

(1) Данные значения мощности приведены для номинальной частоты коммутации преобразователя 12 кГц до ATV 61HD75N4, или 4 кГц для ATV 61HD90N4, или 2,5 кГц для ATV 61HD11N4 - HC63N4 в установленном режиме.

Частота коммутации настраивается от 1 до 16 кГц до ATV 61HD75N4, от 2 до 8 кГц для ATV 61HD90N4 - ATV 61HC63N4.

ПЧ сам уменьшает частоту коммутации в случае чрезмерного перегрева при частоте коммутации свыше 2,5 или 12 кГц в зависимости от типоразмера. В установленном режиме свыше номинальной частоты коммутации необходимо уменьшать номинальный ток ПЧ (см. кривые уменьшения мощности на стр. 138 - 143).

(2) Типовое значение для указанной мощности двигателя и максимального ожидаемого тока к.з.

(3) Преобразователи ATV 61HD90N4 - HC63N4 разработаны для работы в особых условиях окружающей среды, см. условия окружающей среды на стр. 9. Для заказа версии преобразователя ATV 61HD75N4 - HD75N4, предназначенной для работы в особых условиях окружающей среды, добавьте S337 в конце каталожного номера. Пример: каталожный номер преобразователя ATV 61HD75N4 становится следующим: ATV 61HD75N4S337.

Если преобразователь предназначен для работы в особых условиях окружающей среды, он поставляется со съемным графическим терминалом.

(4) Преобразователь поставляется со съемным графическим терминалом. ПЧ ATV 61HD75N4 - ATV 61HD75N4 можно заказать без терминала, для этого следует добавить букву Z в конце каталожного номера. В этом случае преобразователь будет оснащен встроенным терминалом с семисегментными индикаторами.

Пример: каталожный номер преобразователя ATV 61HD75N4 без графического терминала становится следующим: ATV 61HD75N4Z.

(5) Преобразователь поставляется с дросселем постоянного тока, который должен обязательно использоваться при подключении ПЧ к трехфазной сети. Для подключения ПЧ к звену постоянного тока преобразователь может быть заказан без дросселя постоянного тока путем добавления буквы D в конце каталожного номера.

Например: каталожный номер преобразователя ATV 61HD90N4 становится следующим: ATV 61HD90N4D.

(6) Преобразователь поставляется без пластины для монтажа, отвечающего условиям ЭМС. Пластина входит в состав комплекта для соответствия стандарту UL тип 1 и/или IP 31, заказываемого отдельно:

- для ПЧ ATV 61HD90N4 - ATV 61HC31N4 заказывайте комплект UL тип 1 или IP 31, см. стр. 24 и 25;

- для ПЧ ATV 61HC40N4 - HC63N4 заказывайте комплект IP 31, см. стр. 25.

Внимание: обращайтесь к таблицам выбора преобразователей, принадлежностей и дополнительного оборудования, см. стр. 84 - 87.

Преобразователи частоты для асинхронных двигателей

Altivar 61

Сетевое питание 380 - 480 В, 50/60 Гц

Преобразователи UL тип 12/IP 54 с встроенным фильтром ЭМС класса А

Двигатель	Сеть				Altivar 61			№ по каталогу (3) (4) (5)	Масса	
	Мощность, указанная на заводской табличке (1)	Линейный ток (2)		Полная мощность 380 В	Макс. линейный ток к.з.	Макс. ток в устан. режиме (1)				Макс. переходный ток в течение 60 с
		380 В	480 В			380 В	380 В			
кВт	л.с.	А	А	кВА	кА	А	А	А	кг	
Трехфазное напряжение питания: 380 - 480 В, 50/60 Гц										
0,75	1	1,8	1,5	1,2	5	2,3	2,1	2,5	ATV 61W075N4	13,000
1,5	2	3,5	3	2,3	5	4,1	3,4	4,5	ATV 61WU15N4	13,000
2,2	3	5	4,1	3,3	5	5,1	4,8	5,6	ATV 61WU22N4	13,000
3	—	6,7	5,6	4,4	5	7,2	6,2	7,9	ATV 61WU30N4	14,000
4	5	8,8	7,4	5,8	5	9,1	7,6	10	ATV 61WU40N4	16,000
5,5	7,5	11,4	9,2	7,5	22	12	11	13,2	ATV 61WU55N4	16,000
7,5	10	15,8	13,3	10,4	22	16	14	17,6	ATV 61WU75N4	22,000
11	15	21,9	17,8	14,4	22	22,5	21	24,7	ATV 61WD11N4	22,000
15	20	30,5	25,8	20	22	30,5	27	33,5	ATV 61WD15N4	28,000
18,5	25	37,5	32,3	24,7	22	37	34	40,7	ATV 61WD18N4	36,000
22	30	43,6	36,6	28,7	22	43,5	40	47,8	ATV 61WD22N4	36,000
30	40	56,7	46,2	37,3	22	58,5	52	64,3	ATV 61WD30N4	51,000
37	50	69,5	56,8	45,7	22	71,5	65	78,6	ATV 61WD37N4	64,000
45	60	85,1	69,6	56	22	85	77	93,5	ATV 61WD45N4	65,000
55	75	104,8	87	69	35	103	96	113,3	ATV 61WD55N4	92,000
75	100	140,3	113,8	92,3	35	137	124	150,7	ATV 61WD75N4	92,000
90	125	171,8	140,9	113	35	163	156	179,3	ATV 61WD90N4	92,000

(1) Данные значения мощности приведены для номинальной частоты коммутации преобразователя 8 кГц до ATV 61WD15N4, или 4 кГц для ATV 61WD18N4 - WD90N4 в установленном режиме.

Частота коммутации настраивается от 2 до 16 кГц для всех типоразмеров.

ПЧ сам уменьшает частоту коммутации в случае чрезмерного перегрева при частоте коммутации свыше 4 или 8 кГц в зависимости от типоразмера. В установленном режиме свыше номинальной частоты коммутации необходимо уменьшать номинальный ток ПЧ (см. кривые уменьшения мощности на стр. 144 - 145).

(2) Типовое значение для указанной мощности двигателя и максимального ожидаемого тока к.з.

(3) Можно заказать версию преобразователя, разработанную для работы в особых условиях окружающей среды, см. условия окружающей среды на стр. 9. Для этого добавьте 337 в конце каталожного номера.

Пример: каталожный номер преобразователя ATV 61W075N4 становится следующим: ATV 61W075N4337.

(4) Преобразователь поставляется с 2 платами ЭМС:

- 1 для соответствия стандарту UL тип 12, устанавливается заказчиком;
- 1 для соответствия стандарту IP 54, установлена.

(5) Преобразователь может поставляться с источником питания --- 24 В, допуская дополнительное потребление 250 мА. Для этого добавьте A24 в конце каталожного номера.

Пример: каталожный номер преобразователя ATV 61W075N4 становится следующим: ATV 61W075N4A24.

Внимание: обращайтесь к таблицам выбора преобразователей, принадлежностей и дополнительного оборудования, см. стр. 88 и 89.

DFSC486

ATV 61W075N4

Преобразователи частоты для асинхронных двигателей

Altivar 61

Сетевое питание 380 - 480 В, 50/60 Гц

Преобразователи UL тип 12/IP 54 с встроенным фильтром ЭМС класса В

Двигатель		Сеть				Altivar 61			№ по каталогу (3) (4) (5)	Масса
Мощность, указанная на заводской табличке (1)		Линейный ток (2)		Полная мощность	Макс. линейный ток к.з.	Макс. ток в устан. режиме (1)		Макс. переходный ток в течение 60 с		
кВт	л.с.	380 В	480 В	380 В	кА	380 В	460 В	А		
Трехфазное напряжение питания: 380 - 480 В, 50/60 Гц										
0,75	1	1,8	1,5	1,2	5	2,3	2,1	2,5	ATV 61W075N4C	19,000
1,5	2	3,5	3	2,3	5	4,1	3,4	4,5	ATV 61WU15N4C	19,000
2,2	3	5	4,1	3,3	5	5,1	4,8	5,6	ATV 61WU22N4C	20,000
3	—	6,7	5,6	4,4	5	7,2	6,2	7,9	ATV 61WU30N4C	20,000
4	5	8,8	7,4	5,8	5	9,1	7,6	10	ATV 61WU40N4C	23,000
5,5	7,5	11,4	9,2	7,5	22	12	11	13,2	ATV 61WU55N4C	23,000
7,5	10	15,8	13,3	10,4	22	16	14	17,6	ATV 61WU75N4C	32,000
11	15	21,9	17,8	14,4	22	22,5	21	24,7	ATV 61WD11N4C	32,000
15	20	30,5	25,8	20	22	30,5	27	33,5	ATV 61WD15N4C	40,000
18,5	25	37,5	32,3	24,7	22	37	34	40,7	ATV 61WD18N4C	51,000
22	30	43,6	36,6	28,7	22	43,5	40	47,8	ATV 61WD22N4C	50,000
30	40	56,7	46,2	37,3	22	58,5	52	64,3	ATV 61WD30N4C	68,000
37	50	69,5	56,8	45,7	22	71,5	65	78,6	ATV 61WD37N4C	85,000
45	60	85,1	69,6	56	22	85	77	93,5	ATV 61WD45N4C	85,000
55	75	104,8	87	69	35	103	96	113,3	ATV 61WD55N4C	119,000
75	100	140,3	113,8	92,3	35	137	124	150,7	ATV 61WD75N4C	119,000
90	125	171,8	140,9	113	35	163	156	179,3	ATV 61WD90N4C	119,000

(1) Данные значения мощности приведены для номинальной частоты коммутации преобразователя 8 кГц до ATV 61WD15N4C, или 4 кГц для ATV 61WD18N4C - WD90N4C в установившемся режиме.

Частота коммутации настраивается от 2 до 16 кГц для всех типоразмеров.

ПЧ сам уменьшает частоту коммутации в случае чрезмерного перегрева при частоте коммутации свыше 4 или 8 кГц в зависимости от типоразмера. В установившемся режиме свыше номинальной частоты коммутации необходимо уменьшать номинальный ток ПЧ (см. кривые уменьшения мощности на стр. 144 - 145)

(2) Типовое значение для указанной мощности двигателя и максимального ожидаемого тока к.з.

(3) Можно заказать версию преобразователя, разработанную для работы в особых условиях окружающей среды, см. условия окружающей среды на стр. 9. Для этого добавьте 337 в конце каталожного номера.

Пример: каталожный номер преобразователя ATV 61W075N4C становится следующим: ATV 61W075N4C337.

(4) Преобразователь поставляется с 2 платами ЭМС:

- 1 для соответствия стандарту UL тип 12, устанавливается заказчиком;
- 1 для соответствия стандарту IP 54, установлена.

(5) Преобразователь может поставляться с источником питания --- 24 В, допуская дополнительное потребление 250 мА. Для этого добавьте A24 в конце каталожного номера.

Пример: каталожный номер преобразователя ATV 61W075N4C становится следующим ATV 61W075N4CA24.

Внимание: обращайтесь к таблицам выбора преобразователей, принадлежностей и дополнительного оборудования, см. стр. 88 и 89.

Преобразователи частоты для асинхронных двигателей

Altivar 61

Принадлежности

Адаптер для дискретных входов \sim 115 В

Адаптер для подключения цифровых сигналов \sim 115 В на дискретные входы преобразователя частоты или карты расширения входов-выходов.

Имеется 7 дискретных входов с полным емкостным сопротивлением 0,22 мкФ при 60 Гц для подключения логических сигналов:

- максимальное потребление: 200 мА;
- время дискретизации: 5 мс для перехода из состояния 0 в состояние 1, 20 мс для перехода из состояния 1 в состояние 0;
- дискретное состояние 0 для напряжения меньше 20 В, дискретное состояние 1 для напряжения от 70 до 132 В.

Питание осуществляется от внешнего источника \sim 115 В (от 70 до 132 В).

Каталожные номера

Наименование	№ по каталогу	Масса, кг
Адаптер для дискретных входов \sim 115 В	VW3 A3 101	—

Вентиляционный комплект для карты управления

Комплект необходим для преобразователей ATV 61 HD18M3X - HD45M3X и ATV 61 HD22N4 - HD75N4.

Он работает при температуре окружающего воздуха от 50 до 60 °С, например, в случае установки в оболочку со степенью защиты IP 54. Циркуляция воздуха вокруг электронных карт исключает возникновение участков перегрева. Проверьте, насколько надо уменьшить номинальный ток ПЧ, в соответствии с кривыми уменьшения мощности, приведенными на стр. 138 - 143.

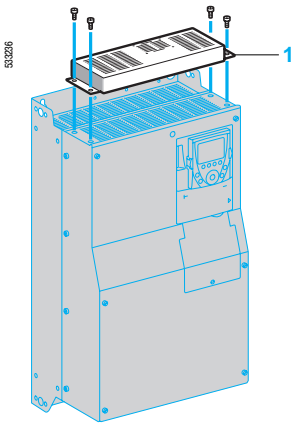
Комплект **1** устанавливается на верхней части преобразователя и питается от него.

Комплект включает в себя:

- вентиляционный блок;
- крепеж;
- инструкцию по установке.

Каталожные номера

Для преобразователей частоты	№ по каталогу	Масса, кг
ATV 61 HD18M3X, HD22M3X ATV 61 HD22N4	VW3 A9 404	—
ATV 61 HD30N4, HD37N4	VW3 A9 405	—
ATV 61 HD30M3X - HD45M3X	VW3 A9 406	—
ATV 61 HD45N4 - HD75N4	VW3 A9 407	—



Вентиляционный комплект для карты управления

Комплект для внешней установки силовой части в герметичные оболочки

Комплект позволяет установить силовую часть ПЧ с внешней стороны оболочки (степень защиты IP 54), что уменьшает мощность, рассеиваемую в шкафу, см. стр. 146.

Комплект подходит для преобразователей ATV 61H●●●M3, ATV 61H●●●M3X, ATV 61HD55M3XD - ATV 61HD90M3XD, ATV 61HD90N4 - HC31N4 и ATV 61HD90N4D - ATV 61HC31N4D.

При таком способе установки максимальная температура внутри шкафа может достигать 60 °C без необходимости снижения номинального тока преобразователя.

При температуре от 50 до 60 °C для ПЧ ATV 61HD18M3X - HD45M3X и ATV 61HD22N4 - HD75N4 необходимо использовать вентиляционный комплект для карты управления во избежание возникновения участков перегрева, см. стр. 22.

При таком способе установки требуется вырезание отверстия и сверление задней стенки оболочки.

Комплект включает в себя:

- металлическую рамку, соответствующую размерам преобразователя частоты;
- уголки;
- крепеж;
- кронштейн для вентилятора, обеспечивающий доступ к нему с передней части шкафа;
- шаблон для вырезания и сверления;
- инструкцию по установке.

Каталожные номера

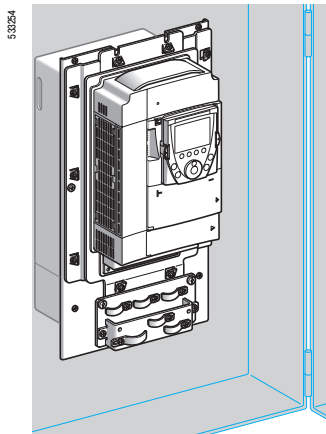
Для преобразователей частоты	№ по каталогу	Масса, кг	
ATV 61H075M3 - HU15M3	VW3 A9 501	2,700	
ATV 61H075N4 - HU22N4			
ATV 61HU22M3 - HU40M3	VW3 A9 502	3,100	
ATV 61HU30N4, HU40N4			
ATV 61HU55M3	VW3 A9 503	3,700	
ATV 61HU55N4, HU75N4			
ATV 61HU75M3	VW3 A9 504	4,600	
ATV 61HD11N4			
ATV 61HD11M3X, HD15M3X	VW3 A9 505	4,900	
ATV 61HD15N4, HD18N4			
ATV 61HD18M3X, HD22M3X	VW3 A9 506	3,900	
ATV 61HD22N4			
ATV 61HD30N4, HD37N4	VW3 A9 507	4,200	
ATV 61HD30M3X - HD45M3X	VW3 A9 508	4,900	
ATV 61HD45N4 - HD75N4	VW3 A9 509	5,200	
ATV 61HD55M3X, HD75M3X	VW3 A9 510 (1)	5,100	
ATV 61HD55M3XD, HD75M3XD			
ATV 61HD90N4, HC31N4,			
ATV 61HD90N4D, HC11N4D			
ATV 61HD90M3X	VW3 A9 511 (1)	3,600	
ATV 61HD90M3XD			
ATV 61HC13N4			
ATV 61HC13N4D			
ATV 61HC16N4	VW3 A9 512 (1)	4,300	
ATV 61HC16N4D			
ATV 61HC22N4	VW3 A9 513 (1)	4,700	
ATV 61HC22N4D			
ATV 61HC25N4, HC31N4	Без тормозного модуля	VW3 A9 514 (1)	4,700
ATV 61HC25N4D, HC31N4D	С тормозным модулем	VW3 A9 515 (1)	4,700

(1) Процедура вырезания отверстия и сверления задней стенки оболочки изменяется в зависимости от наличия или отсутствия дросселя постоянного тока:

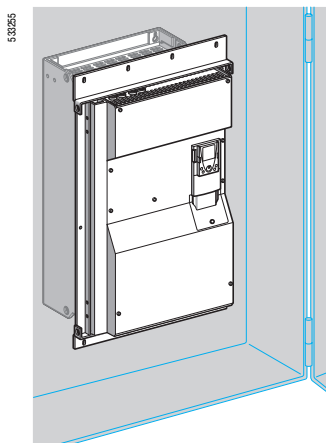
- Следующие преобразователи поставляются с дросселем постоянного тока: ATV 61HD55M3X - HD90M3X, ATV 61HD90N4 - HC31N4,

- Следующие преобразователи поставляются без дросселя постоянного тока: ATV 61HD55M3XD - HD90M3XD, ATV 61HD90N4D - HC31N4D.

См. стр. 97 и 98.



ATV 61HU75N4 при герметичной установке

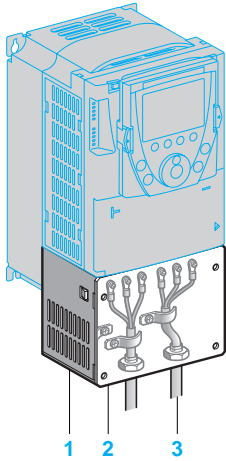


ATV 61HC31N4D при герметичной установке

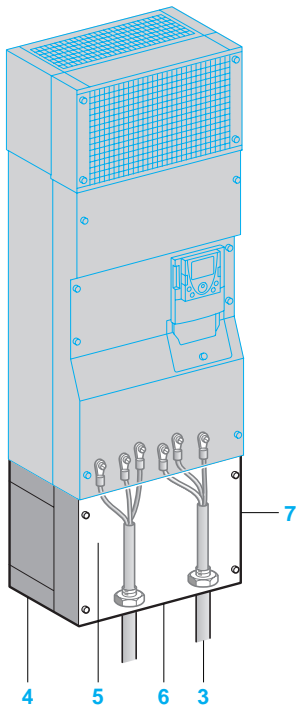
Преобразователи частоты для асинхронных двигателей

Altivar 61
Принадлежности

53664



53645



Комплект для соответствия стандарту NEMA, Тип 1

Комплект для соответствия стандарту NEMA, тип 1 (установка вне шкафа)

Комплект применяется при настенной установке ПЧ без защитных оболочек с целью обеспечения соответствия стандарту NEMA, тип 1 для подключения экранированных кабелей. Подключение экранов осуществляется внутри комплекта.

Комплект для преобразователей ATV 61H●●●M3, ATV 61HD11M3X - HD45M3X и ATV 61H075N4 - HD75N4 включает в себя:

- металлические части **1** с вырезанной пластиной **2** для монтажа вводных сальников **3**;
- крепеж;
- инструкцию по установке.

Комплект для преобразователей ATV 61HD55M3X - HD90M3X и ATV 61HD90N4 - HC31N4 включает в себя:

- кожух IP 54 **4**, обеспечивающий сохранение степени защиты IP 54 силовой части;
- пластину ЭМС **5**;
- крышку для соответствия стандарту NEMA, тип 1 **7**;
- металлическую пластину **6** с монтажными отверстиями для вводных сальников **3**;
- крепеж;
- инструкцию по установке.

Каталожные номера

Для преобразователей частоты	№ по каталогу	Масса, кг	
ATV 61H075M3 - HU15M3	VW3 A9 201	1,300	
ATV 61H075N4 - HU22N4			
ATV 61HU22M3 - HU40M3	VW3 A9 202	1,500	
ATV 61HU30N4, HU40N4			
ATV 61HU55M3	VW3 A9 203	1,800	
ATV 61HU55N4, HU75N4			
ATV 61HU75M3	VW3 A9 204	2,000	
ATV 61HD11N4			
ATV 61HD11M3X, HD15M3X	VW3 A9 205	2,800	
ATV 61HD15N4, HD18N4			
ATV 61HD18M3X, HD22M3X	VW3 A9 206	4,000	
ATV 61HD22N4			
ATV 61HD30N4, HD37N4	VW3 A9 207	5,000	
ATV 61HD30M3X - HD45M3X			
ATV 61HD45N4 - HD75N4	VW3 A9 208	7,000	
ATV 61HD55M3X, HD75M3X			
ATV 61HD90N4, HC11N4	VW3 A9 209	9,400	
ATV 61HD90M3X			
ATV 61HC13N4	VW3 A9 210	11,800	
ATV 61HC16N4			
ATV 61HC22N4	VW3 A9 211	11,600	
ATV 61HC25N4, HC31N4			
	Без тормозного модуля	VW3 A9 212	19,500
	С тормозным модулем	VW3 A9 214	19,500

Преобразователи частоты для асинхронных двигателей

Altivar 61

Принадлежности

Комплект для соответствия IP 21 или IP 31 (установка вне шкафа)

Комплект применяется при настенной установке ПЧ без защитных шкафов с целью обеспечения соответствия степени защиты IP 21 или IP 31 для подключения кабелей с помощью уплотненных кабельных вводов.

Подключение экранов осуществляется внутри комплекта.

Комплект для преобразователей ATV 61H●●●M3, ATV 61HD11M3X - HD45M3X и ATV 61H075N4 - HD75N4 соответствует степени защиты IP 21.

Он включает в себя:

- металлические части **1** с просверленной пластиной **2** для крепления кабельных вводов **3**;
- крепеж;
- инструкцию по установке.

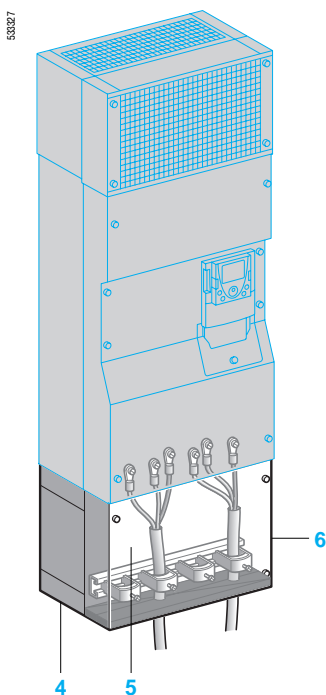
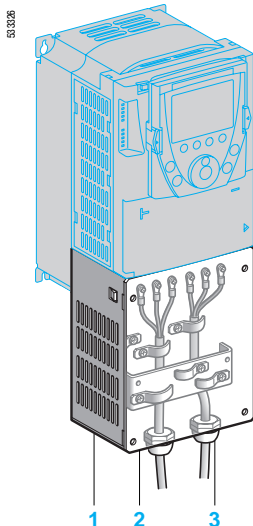
Комплект для преобразователей ATV 61HD55M3X - HD90M3X и ATV 61HD90N4 - HC63N4 соответствует степени защиты IP 31.

Он включает в себя:

- кожух IP 54 **4**, обеспечивающий сохранение степени защиты IP 54 силовой части;
- пластину ЭМС с хомутами для крепления кабелей **5**;
- крышку IP 31 **6**;
- крепеж;
- инструкцию по установке.

Каталожные номера

Для преобразователей частоты	Степень защиты	№ по каталогу	Масса, кг	
ATV 61H075M3 - HU15M3 ATV 61H075N4 - HU22N4	IP 21	VW3 A9 101	1,300	
ATV 61HU22M3 - HU40M3 ATV 61HU30N4, HU40N4	IP 21	VW3 A9 102	1,500	
ATV 61HU55M3 ATV 61HU55N4, HU75N4	IP 21	VW3 A9 103	1,800	
ATV 61HU75M3 ATV 61HD11N4	IP 21	VW3 A9 104	2,000	
ATV 61HD11M3X, HD15M3X ATV 61HD15N4, HD18N4	IP 21	VW3 A9 105	2,800	
ATV 61HD18M3X, HD22M3X ATV 61HD22N4	IP 21	VW3 A9 106	4,000	
ATV 61HD30N4, HD37N4	IP 21	VW3 A9 107	5,000	
ATV 61HD30M3X - HD45M3X	IP 21	VW3 A9 117	7,000	
ATV 61HD45N4 - HD75N4	IP 21	VW3 A9 108	7,000	
ATV 61HD55M3X, HD75M3X ATV 61HD90N4, HC11N4	IP 31	VW3 A9 109	9,400	
ATV 61HD90M3X ATV 61HC13N4	IP 31	VW3 A9 110	11,800	
ATV 61HC16N4	IP 31	VW3 A9 111	11,600	
ATV 61HC22N4	IP 31	VW3 A9 112	14,600	
ATV 61HC25N4, HC31N4	Без тормозного модуля С тормозным модулем	IP 31 IP 31	VW3 A9 113 VW3 A9 114	19,500 19,500
ATV 61HC40N4, HC50N4	IP 31	VW3 A9 115	25,000	
ATV 61HC63N4	IP 31	VW3 A9 116	35,000	



Комплект для соответствия IP 21 или IP 31

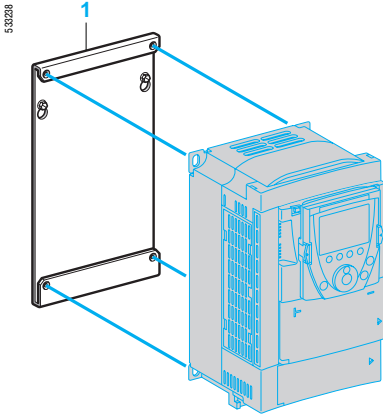
Преобразователи частоты для асинхронных двигателей

Altivar 61

Принадлежности

Комплект для замены преобразователей Altivar 38

Комплект **1** обеспечивает установку преобразователя Altivar 61 вместо ПЧ Altivar 38 с использованием тех же крепежных отверстий. Он состоит из механических приспособлений, необходимых для установки.



VW3 A9 304

Каталожные номера

Старый преобразователь	Двигатель		Новый преобразователь	№ по каталогу	Масса
	кВт	л.с.			

Замена ПЧ Altivar 38 с встроенным фильтром ЭМС

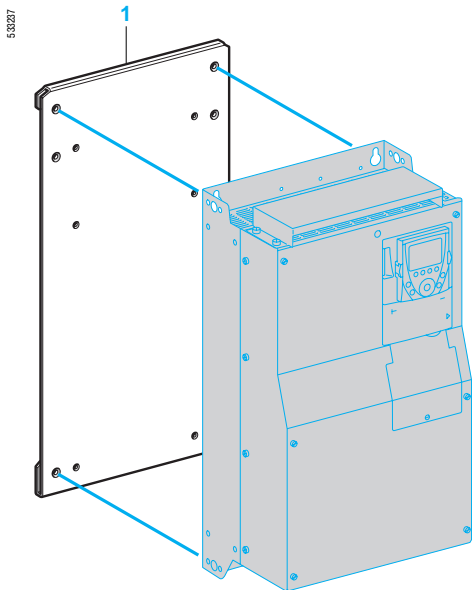
Трехфазное напряжение питания: 380 - 480 В, 50/60 Гц

ATV 38HU18N4	0,75	1	ATV 61HU075N4	VW3 A9 302	—
ATV 38HU29N4	1,5	2	ATV 61HU15N4	VW3 A9 302	—
ATV 38HU41N4	2,2	3	ATV 61HU22N4	VW3 A9 303	—
ATV 38HU54N4	3	—	ATV 61HU30N4	VW3 A9 304	—
ATV 38HU72N4	4	5	ATV 61HU40N4	VW3 A9 304	—
ATV 38HU90N4	5,5	7,5	ATV 61HU55N4	VW3 A9 305	—
ATV 38HD12N4	7,5	10	ATV 61HU75N4	VW3 A9 306	—
ATV 38HD16N4	11	15	ATV 61HD11N4	VW3 A9 307	—
ATV 38HD23N4	15	20	ATV 61HD15N4	VW3 A9 308	—
ATV 38HD25N4	18,5	25	ATV 61HD18N4	VW3 A9 309	—
ATV 38HD28N4	22	30	ATV 61HD22N4	VW3 A9 310	—
ATV 38HD33N4	30	40	ATV 61HD30N4	VW3 A9 311	—
ATV 38HD46N4	37	50	ATV 61HD37N4	VW3 A9 311	—
ATV 38HD54N4	45	60	ATV 61HD45N4	VW3 A9 315	—
ATV 38HD64N4	55	75	ATV 61HD55N4	VW3 A9 315	—
ATV 38HD79N4	75	100	ATV 61HD75N4	VW3 A9 315	—

Преобразователи частоты для асинхронных двигателей

Altivar 61

Принадлежности



VW3 A9 315

Каталожные номера (продолжение)

Старый преобразователь	Двигатель		Новый преобразователь	№ по каталогу	Масса
	Мощность кВт	л.с.			
Замена ПЧ Altivar 38 без встроенного фильтра ЭМС					
Трехфазное напряжение питания: 380 - 480 В, 50/60 Гц					
ATV 38HD25N4X	18,5	25	ATV 61HD18N4	VW3 A9 309	—
ATV 38HD28N4X	22	30	ATV 61HD22N4	VW3 A9 310	—
ATV 38HD33N4X	30	40	ATV 61HD30N4	VW3 A9 311	—
ATV 38HD46N4X	37	50	ATV 61HD37N4	VW3 A9 311	—
ATV 38HD54N4X	45	60	ATV 61HD45N4	VW3 A9 315	—
ATV 38HD64N4X	55	75	ATV 61HD55N4	VW3 A9 315	—
ATV 38HD79N4X	75	100	ATV 61HD75N4	VW3 A9 315	—

Преобразователи частоты для асинхронных двигателей

Altivar 61

Диалоговые средства

53447



Выносной графический терминал (терминал может поставляться с преобразователем или заказываться отдельно)

Графический терминал устанавливается на лицевой поверхности преобразователя частоты. ПЧ, поставляемые без графического терминала, комплектуются встроенным терминалом с семисегментными индикаторами.

Терминал может использоваться:

- дистанционно с помощью принадлежностей для выносной установки (см. ниже);
- подключенным к нескольким ПЧ с помощью соединительных элементов для многоточечной связи (см. стр. 29).

Терминал применяется с целью:

- управления, настройки и конфигурирования преобразователя частоты;
- визуализации текущих значений (двигателя, входов-выходов и т.д.);
- сохранения и перезагрузки конфигураций; 4 файла с конфигурациями могут быть сохранены. Его максимальная температура эксплуатации до 60 °С, степень защиты IP 54.

Описание

- 1 Графический дисплей:
 - 8 строк, 240 x 160 пикселей;
 - крупные цифры, различимые с 5 м;
 - отображение в виде барграфов (индикаторных линеек).
- 2 Функциональные клавиши F1, F2, F3, F4, которые могут назначаться для выполнения:
 - диалоговых функций: прямой доступ, экраны помощи, навигация;
 - прикладных функций: локальное/дистанционное управление, заданные скорости.
- 3 Клавиша STOP/RESET: локальное управление остановкой двигателя/сброс неисправностей.
- 4 Клавиша RUN: локальное управление пуском двигателя.
- 5 Навигационная клавиша:
 - нажатие: сохранение текущего значения (ENT);
 - вращение ± : увеличение или уменьшение значения, переход на следующую или предыдущую строку.
- 6 Клавиша FWD/REV: реверс направления вращения двигателя.
- 7 Клавиша ESC: отказ от значения, параметра или меню для возврата к предыдущему выбору.

Примечание: клавиши 3, 4 и 6 позволяют непосредственно управлять преобразователем.

Каталожные номера

Наименование	№ на рисунке	№ по каталогу	Масса, кг
Графический выносной терминал	1	VW3 A1 101	0,145

Принадлежности для выносной установки терминала

Имеются следующие принадлежности:

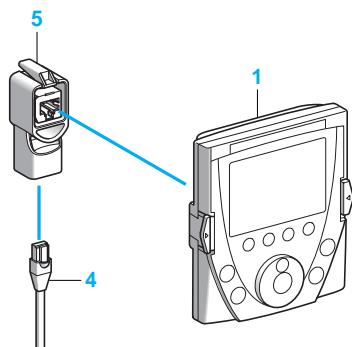
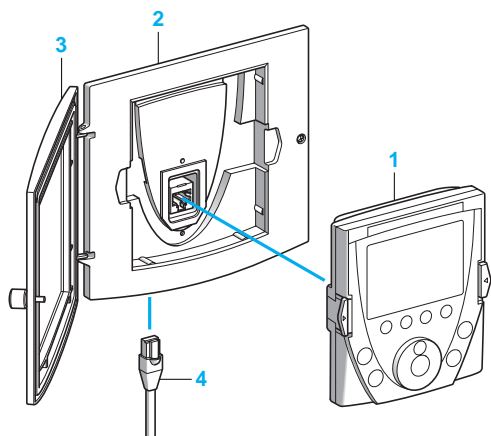
- комплект для выносной установки терминала на двери шкафа со степенью защиты IP 54, содержащий:
 - набор механических элементов;
 - крепеж;
 - прозрачный корпус, устанавливаемый с помощью механических приспособлений и обеспечивающий степень защиты IP 65;
 - кабель с двумя разъемами типа RJ45 для подключения графического терминала к ПЧ Altivar 61 (длиной 1, 3, 5 или 10 м);
 - адаптер RJ45 типа "гнездо/гнездо" для подключения графического терминала VW3 A1 101 к удлинительному кабелю VW3 A1 104 R●●●

Каталожные номера

Наименование	№ на рисунке	Длина, м	Степень защиты	№ по каталогу	Масса, кг
Выносной комплект (1)	2	-	IP 54	VW3 A1 102	0,150
Крышка (2)	3	-	IP 65	VW3 A1 103	0,040
Удлинительный кабель, оснащенный двумя разъемами типа RJ45	4	1	-	VW3 A1 104 R10	0,050
	4	3	-	VW3 A1 104 R30	0,150
	4	5	-	VW3 A1 104 R50	0,250
	4	10	-	VW3 A1 104 R100	0,500
Адаптер RJ45 типа "гнездо/гнездо"	5	-	-	VW3 A1 105	0,010

(1) В этом случае используйте удлинительный кабель VW3 A1 104 R●●, который заказывается отдельно, см. выше.

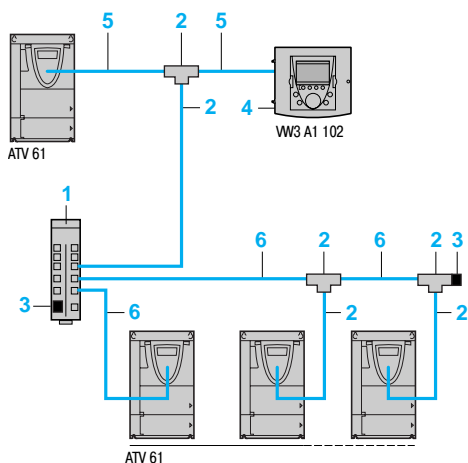
(2) Крепится на выносном комплекте VW3 A1 102 (для монтажа на двери шкафа), заказывается отдельно, см. выше.



Преобразователи частоты для асинхронных двигателей

Altivar 61

Диалоговые средства



Пример многоточечного подключения

Элементы для многоточечного подключения

Элементы обеспечивают многоточечное подключение графического терминала к нескольким преобразователям. Для такого подключения используется терминальный разъем Modbus, расположенный на передней части ПЧ.

Соединительные принадлежности

Назначение	№ на рисунке	Комплект поставки, шт.	№ по каталогу (для заказа одного изделия)	Масса, кг
Концентратор Modbus 10 соединителей типа RJ45 и 1 винтовой клеммник	1	—	LU9 GC3	0,500
T-образный ответвитель Modbus С кабелем длиной 0,3 м	2	—	VW3 A8 306 TF03	—
С кабелем длиной 1 м	2	—	VW3 A8 306 TF10	—
Сетевой терминатор Modbus Для соединителя R = 120 Ом RJ45 C = 1 нФ	3	2	VW3 A8 306 RC	0,010
Выносной комплект Для установки графического терминала VW3 A1 101	4	—	VW3 A1 102	0,150

Соединительные кабели

(оснащенные двумя разъемами типа RJ45)

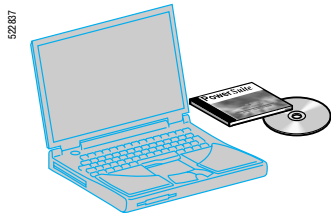
Назначение	№ на рисунке	Длина, м	Длина, м	Масса, кг
Для удаленной установки преобразователя Altivar 61 и графического терминала VW3 A1 101	5	1	VW3 A1 104 R10	0,050
	3	3	VW3 A1 104 R30	0,150
	5	5	VW3 A1 104 R50	0,250
	10	10	VW3 A1 104 R100	0,500
Шина Modbus	6	0,3	VW3 A8 306 R03	0,025
	1	1	VW3 A8 306 R10	0,060
	3	3	VW3 A8 306 R30	0,130

Программное обеспечение PowerSuite

Программное обеспечение PowerSuite предоставляет пользователю следующие возможности:

- отображение сообщений на нескольких языках (английском, французском, немецком, испанском, итальянском);
- подготовку данных без необходимости подключения преобразователя к ПК;
- сохранение конфигураций и настроек на дискете или жестком диске, а также перезагрузку в преобразователь;
- печать;
- преобразование файлов, сохраненных ПЧ Altivar 38, для загрузки их в преобразователь Altivar 61;
- визуализацию осциллограмм.

См. стр. 178 - 181.



Программное обеспечение PowerSuite

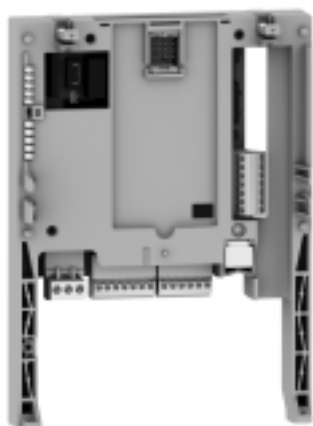
Преобразователи частоты для асинхронных двигателей

Altivar 61

Карты входов-выходов

Представление

837298



WV3 A3 202

Преобразователи частоты Altivar 61 могут быть адаптированы к особенностям некоторых применений путем установки карт расширения входов-выходов.

Предлагаются два типа карт:

- карта дискретных входов-выходов, содержащая:
 - 1 релейный выход с переключающим контактом;
 - 4 дискретных входа ± 24 В с положительной или отрицательной логикой;
 - 2 дискретных выхода ± 24 В с открытым коллектором с положительной или отрицательной логикой;
 - 1 вход для подключения терморезисторов РТС;
- карта расширенных входов-выходов, содержащая:
 - 1 аналоговый дифференциальный вход по току 0 - 20 мА;
 - 1 аналоговый вход, программируемый по напряжению $\pm (0 - 10$ В) или по току (0 - 20 мА);
 - 2 аналоговых выхода, программируемых по напряжению $\pm (\pm 10$ В, 0 - 10 В) или по току (0 - 20 мА);
 - 1 релейный выход;
 - 4 дискретных входа ± 24 В с положительной или отрицательной логикой;
 - 2 дискретных выхода ± 24 В с открытым коллектором с положительной или отрицательной логикой;
 - 1 вход для подключения терморезисторов РТС;
 - 1 импульсный вход.

Характеристики

Карта дискретных входов-выходов WV3 A3 201

Внутренние источники питания		Защищенные от коротких замыканий и перегрузок: <ul style="list-style-type: none"> ■ 1 источник ± 24 В (от 21 до 27 В), максимальное потребление до 200 мА для преобразователя с картами расширения входов-выходов; ■ 1 источник $\pm 10,5$ В ($\pm 5\%$) для задающего потенциометра (1 - 10 кОм), максимальный ток потребления: 10 мА
Релейные конфигурируемые выходы	R3A, R3B, R3C	1 релейный выход, 1 контакт НО и 1 контакт НЗ с общей точкой Минимальная переключающая способность: 3 мА ± 24 В Максимальная переключающая способность: <ul style="list-style-type: none"> ■ при активной нагрузке ($\cos \varphi = 1$): 5 А для ~ 250 В или ± 30 В; ■ при индуктивной нагрузке ($\cos \varphi = 0,4$ и $L/R = 7$ мс): 2 А для ~ 250 В или ± 30 В Количество коммутаций: 100 000 Время дискретизации: $\leq (7 \pm 0,5)$ мс
Дискретные входы	LI7 - LI10	4 дискретных программируемых входа ± 24 В, совместимых с ПЛК уровня 1, стандарта МЭК 65A-68 Полное сопротивление: 3,5 кОм Максимальное напряжение: 30 В Многократное назначение позволяет сконфигурировать несколько функций на один вход Время дискретизации: $\leq (2 \pm 0,5)$ мс
	Положительная логика (Source)	Состояние 0, если ≤ 5 В или дискретный вход не подключен, состояние 1, если ≥ 11 В
	Отрицательная логика (Sink)	Состояние 0, если ≥ 16 В или дискретный вход не подключен, состояние 1, если ≤ 10 В
Дискретные выходы	LO1, LO2	2 дискретных назначаемых выхода с открытым коллектором с положительной логикой (Source), совместимых с ПЛК уровня 1, стандарта МЭК 65A-68 Внутреннее питание ± 24 В или внешнее ± 24 В (от 12 до 30 В) Максимальный ток: 200 мА Общий вывод дискретных выходов (CLO) изолирован от других сигналов Время дискретизации: $\leq (2 \pm 0,5)$ мс. Состояние активизации, а также запаздывание при каждой коммутации программируются
Вход для терморезисторов РТС	TH1+/TH1-	1 вход для подключения до 6 терморезисторов РТС: <ul style="list-style-type: none"> ■ номинальное значение < 1,5 кОм; ■ пороговое значение сопротивления срабатывания 3 кОм, значение возврата 1,8 кОм; ■ защита от к.з. < 50 Ом
Максимальное сечение проводников и момент затягивания выводов входов-выходов		1,5 мм ² (AWG 16) 0,25 Н·м

Характеристики (продолжение)

Карта расширенных входов-выходов VW3 A3 202

Внутренние источники питания		<p>Защищенные от коротких замыканий и перегрузок:</p> <ul style="list-style-type: none"> ■ 1 источник \approx 24 В (от 21 до 27 В), максимальное потребление до 200 мА для преобразователя с картами расширения входов-выходов; ■ 1 источник \approx 10,5 В ($\pm 5\%$) для задающего потенциометра (1 - 10 кОм), максимальный ток потребления: 10 мА
Аналоговые входы AI	AI3+/AI3-	<p>1 аналоговый дифференциальный вход по току X-Y мА с программированием X и Y от 0 до 20 мА, полное сопротивление 250 Ом</p> <p>Время дискретизации: $\leq (5 \pm 1)$ мс</p> <p>Разрешение: 11 бит + 1 бит знаковый</p> <p>Точность: $\pm 0,6\%$ при изменении температуры до 60 °C</p> <p>Линейность: $\pm 0,15\%$ максимального значения</p>
	AI4	<p>1 аналоговый конфигурируемый вход по напряжению или по току:</p> <ul style="list-style-type: none"> ■ аналоговый вход по напряжению \approx 0 – 10 В, полное сопротивление 30 кОм (максимальное допустимое напряжение 24 В) ■ аналоговый вход по току X-Y мА с программированием X и Y от 0 до 20 мА, полное сопротивление 250 Ом <p>Время дискретизации: $\leq (5 \pm 1)$ мс</p> <p>Разрешение: 11 бит</p> <p>Точность: $\pm 0,6\%$ при изменении температуры до 60 °C</p> <p>Линейность: $\pm 0,15\%$ максимального значения</p>
Аналоговые выходы	A02, A03	<p>2 аналоговых конфигурируемых выхода по напряжению или по току:</p> <ul style="list-style-type: none"> ■ аналоговый выход по напряжению \approx ± 10 В, 0 – 10 В, минимальное сопротивление нагрузки 470 Ом ■ аналоговый выход по току X-Y мА с программированием X и Y от 0 до 20 мА, полное сопротивление 500 Ом <p>Время дискретизации $\leq (5 \pm 1)$ мс</p> <p>Разрешение: 10 бит</p> <p>Точность: $\pm 1\%$ при изменении температуры до 60 °C</p> <p>Линейность: $\pm 0,2\%$ максимального значения</p>
Релейные конфигурируемые выходы	R4A, R4B, R4C	<p>1 релейный выход с переключающим контактом</p> <p>Минимальная переключающая способность: 3 мА для \approx 24 В</p> <p>Максимальная переключающая способность:</p> <ul style="list-style-type: none"> ■ при активной нагрузке ($\cos \varphi = 1$): 5 А для ~ 250 В или ≈ 30 В; ■ при индуктивной нагрузке ($\cos \varphi = 0,4$ и L/R = 7 мс): 2 А для ~ 250 В или ≈ 30 В <p>Количество коммутаций: 100 000</p> <p>Время дискретизации: $\leq (10 \pm 1)$ мс</p>
Дискретные входы	CI11 - CI14	<p>4 дискретных программируемых входа \approx 24 В, совместимых с ПЛК уровня 1, стандарта МЭК 65A-68</p> <p>Полное сопротивление: 3,5 кОм</p> <p>Максимальное напряжение: 30 В</p> <p>Многократное назначение позволяет сконфигурировать несколько функций на один вход</p> <p>Время дискретизации: $\leq (5 \pm 1)$ мс</p>
	Положительная логика (Source)	Состояние 0, если ≤ 5 В или дискретный вход не подключен, состояние 1, если ≥ 11 В
	Отрицательная логика (Sink)	Состояние 0, если ≥ 16 В или дискретный вход не подключен, состояние 1, если ≤ 10 В
Дискретные выходы	LO3, LO4	<p>2 дискретных назначаемых выхода с открытым коллектором с положительной (Source) или отрицательной логикой (Sink), совместимых с ПЛК уровня 1, стандарта МЭК 65A-68</p> <p>Внутреннее питание \approx 24 В или внешнее \approx 24 В (от 12 до 30 В)</p> <p>Максимальный ток: 200 мА</p> <p>Общий вывод дискретных выходов (CLO) изолирован от других сигналов</p> <p>Время дискретизации: $\leq (5 \pm 1)$ мс. Состояние активизации, а также запаздывание при каждой коммутации программируются</p>
Вход для терморезисторов РТС	TH2+/TH2-	<p>1 вход для подключения до 6 терморезисторов РТС:</p> <ul style="list-style-type: none"> ■ номинальное значение $< 1,5$ кОм; ■ пороговое значение сопротивления срабатывания 3 кОм, значение возврата 1,8 кОм; ■ защита от к.з. < 50 Ом
Импульсный вход	RP	<p>Диапазон частоты: 0 – 30 кГц</p> <p>Коэффициент цикличности: $(50 \pm 10)\%$</p> <p>Время дискретизации: $\leq (5 \pm 1)$ мс</p> <p>Максимальное входное напряжение: 30 В, 15 мА</p> <p>Добавьте сопротивление, если входное напряжение > 5 В (510 Ом при 12 В, 910 Ом при 15 В, 1,3 кОм при 24 В)</p> <p>Состояние 0, если $< 1,2$ В, состояние 1, если $> 3,5$ В</p>
Максимальное сечение проводников и момент затягивания выводов входов-выходов		<p>1,5 мм² (AWG 16)</p> <p>0,25 Н·м</p>

Каталожные номера

Карты входов-выходов (1)

Наименование	№ по каталогу	Масса, кг
Карта дискретных входов-выходов	VW3 A3 201	0,300
Карта расширенных входов-выходов	VW3 A3 202	0,300

(1) В преобразователь Altivar 61 можно установить не более одной карты входов-выходов с одинаковым каталожным номером.

Обращайтесь к таблицам по выбору оборудования на стр. 84 - 89.

Преобразователи частоты для асинхронных двигателей

Altivar 61

Карты переключения насосов

Представление

Карты переключения насосов используются для того, чтобы адаптировать преобразователь частоты для управления насосными агрегатами.

Предлагается разнообразный набор стандартных приложений.

Пересылка программы из карты контроллера в ПК не предусмотрена, что дает возможность защитить "ноу-хау" разработчика.

В преобразователь частоты Altivar 61 можно вставить только одну карту переключения насосов.

Возможно ее взаимодействие с картой расширения входов-выходов или коммуникационной картой. В сводной таблице (см. стр. 84 - 89) представлены все возможные комбинации преобразователей частоты, дополнительных карт и принадлежностей.

Карта переключения насосов имеет:

- 10 дискретных входов, 2 из которых могут быть использованы для 2-х счетчиков;
- 2 аналоговых входа;
- 6 дискретных выходов;
- 2 аналоговых выхода;
- порт для шины CANopen (функция Master).

Если потребляемый ток не превышает 200 мА, то карта может питаться от преобразователя частоты ATV 61H●●●●●.

В противном случае необходимо использовать внешний источник питания --- 24 В.

Преобразователи частоты ATV 61W●●●N4A24 и ATV 61W●●●N4C24 имеют встроенный источник питания --- 24 В и допускают дополнительное потребление 250 мА.

Карты переключения насосов также могут использовать:

- входы-выходы преобразователя частоты;
- входы-выходы карт расширения входов-выходов;
- параметры преобразователя частоты (скорость, ток, момент и т.д.).

Преобразователь Altivar 61:

- имеет все необходимые прикладные функции для управления насосами: "сон/пробуждение", определение отсутствия потока, определение отсутствия жидкости, определение недогрузки и перегрузки, ПИД-регулятор с предустановленными заданиями;
- используется для настройки рабочих точек насоса:

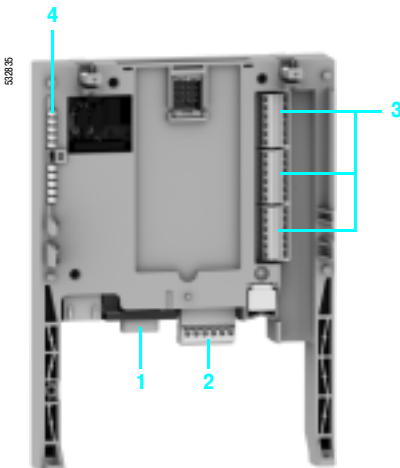
■ квадратичный закон по 2 или 5 точкам, энергосбережение;

- защищает насосы:

■ тепловая защита двигателя, обработка сигналов терморезисторов FTC, определение нижней скорости и выдержки времени.

Описание

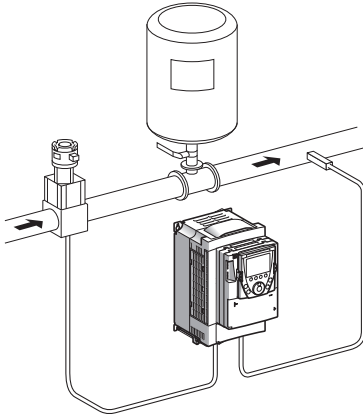
- 1 9-контактный штыревой разъем типа SUB-D для подключения к шине CANopen
- 2 6-контактный разъем со съемной клеммной колодкой с монтажом под винт, с шагом 3,81 для подключения источника питания --- 24 В и четырех дискретных входов
- 3 Три 6-контактных разъема со съемными клеммными колодками с монтажом под винт, с шагом 3,81, к которым подключаются 6 дискретных входов, 6 дискретных выходов, 2 аналоговых входа, 2 аналоговых выхода и 2 общих провода
- 4 5 светодиодных индикаторов:
 - 1 для индикации наличия напряжения питания --- 24 В;
 - 1 для индикации сбоя выполнения программы;
 - 2 для индикации состояния коммуникации по шине CANopen;
 - 1 управляемый из прикладной программы.



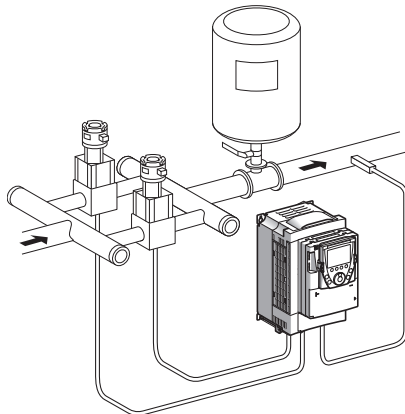
Преобразователи частоты для асинхронных двигателей

Altivar 61

Карты переключения насосов



Monojoker



Monojoker с вспомогательным агрегатом

Функционирование

Карты переключения насосов имеют следующие основные режимы работы:

Monojoker

В качестве основного может выбираться только один и тот же агрегат.

Ввод в работу вспомогательных агрегатов осуществляется в порядке возрастания индексов дискретных выходов.

Остановка вспомогательных агрегатов осуществляется в порядке уменьшения индексов дискретных выходов.

Multijoker

В качестве основного может выбираться любой агрегат. Выбор основного агрегата осуществляется в зависимости от времени наработки: выбирается агрегат с наименьшим временем наработки. Ввод в работу вспомогательных агрегатов осуществляется в порядке возрастания индексов дискретных выходов. Остановка вспомогательных агрегатов осуществляется в порядке уменьшения индексов дискретных выходов.

Чередование вспомогательных агрегатов

Ввод в работу вспомогательного агрегата: выбирается агрегат с наименьшим временем наработки.
Остановка вспомогательного агрегата: выбирается агрегат с наибольшим временем наработки.

Ограничение относительной длительности функционирования

Относительный промежуток длительности функционирования для каждого агрегата программируется для лучшего распределения длительностей функционирования и, следовательно, для равномерной выработки ресурса насосов.

Если относительный суммарный промежуток длительности функционирования между вспомогательными работающим и неработающим насосами превосходит запрограммированное значение, то первый насос останавливается и заменяется вторым.

Непрерывность работы установки

Если насос неисправен (информация на дискретном входе Lix), то он не принимается в расчет, и условия включения и остановки применяются к остальным насосам.

Для каждого насоса можно:

- отобразить время наработки;
- сбросить счетчик;
- сохранить время наработки.

Преобразователи частоты для асинхронных двигателей

Altivar 61

Карты переключения насосов

Карта переключения насосов VW3 A3 502

Карта переключения насосов **VW3 A3 502** обеспечивает совместимость приложений, разработанных для преобразователя частоты Altivar 38, с ПЧ Altivar 61.

Карта имеет 9 режимов работы:

- выключен: не активна ни одна функция; этот режим используется, в частности, во время обслуживания системы;
- monojoker;
- multijoker;
- monojoker с переключениями вспомогательных насосов;
- multijoker с переключениями вспомогательных насосов;
- monojoker с ограничением относительной длительности функционирования;
- multijoker с ограничением относительной длительности функционирования;
- monojoker с переключениями вспомогательных насосов и с ограничением относительной длительности функционирования;
- multijoker с переключениями вспомогательных насосов и с ограничением относительной длительности функционирования.

Карта переключения насосов VW3 A3 503

Карта переключения насосов **VW3 A3 503** используется для поддержки всех насосных применений.

В дополнение к существующим режимам работы, существует возможность разработать новые применения: насосная станция, ирригация и т.п.

Преобразователи частоты для асинхронных двигателей

Altivar 61

Карты переключения насосов

Электрические характеристики			
Питание	Напряжение	V	24 --- (от 19 до 30)
	Максимальный	A	2
Потребляемый ток	Без нагрузки	mA	80
	На один дискретный выход	mA	до 200 (1)
Аналоговые входы	AI51, AI52		2 аналоговых входа 0 - 20 мА, полное сопротивление 250 Ом Разрешение: 10 бит Точность: ±1 % при изменении температуры до 60 °C Линейность: ±0,2 % максимального значения Общая точка для всех входов-выходов карты (2)
Аналоговые выходы	AO51, AO52		2 аналоговых выхода 0 - 20 мА, полное сопротивление 500 Ом Разрешение: 10 бит Точность: ±1 % при изменении температуры до 60 °C Линейность: ±0,2 % максимального значения Общая точка для всех входов-выходов карты (2)
Дискретные входы	LI51 - LI60		10 дискретных входов --- 24 В, 2 из которых могут быть использованы для 2 счетчиков или 4 из которых могут быть использованы для 2 импульсных датчиков. Совместимы с уровнем входных сигналов ПЛК, стандарт МЭК 65А-68. Полное сопротивление: 4,4 кОм Максимальное напряжение: --- 30 В Пороги переключения: ■ состояние 0, если ≤ 5 В или дискретный вход не подключен; ■ состояние 1, если ≥ 11 В Общая точка для всех входов-выходов карты (2)
Дискретные выходы	LO51 - LO56		6 дискретных выходов --- 24 В, положительная логика с открытым коллектором, совместимы с уровнем входных сигналов ПЛК, стандарт МЭК 65А-68 Максимальное коммутируемое напряжение: 30 В Максимальный ток: 200 мА Общая точка для всех входов-выходов карты (2)
Подключение входов-выходов	Тип контактов		Винтовое соединение с шагом 3,81 мм ²
	Максимальное сечение монтажного кабеля	мм²	1,5 (AWG 16)
	Момент затяжки	Н · м	0,25
Литиевая батарейка	Срок службы		8 лет

Каталожные номера			
Наименование	Применение	№ по каталогу	Масса, кг
Карты переключения насосов (3)	Карта обеспечивает совместимость приложений, разработанных для преобразователя частоты Altivar 38, с ПЧ Altivar 61	VW3 A3 502	0,320
	Карта используется для поддержки всех насосных применений	VW3 A3 503	0,320

(1) Если потребляемый ток не превышает 200 мА, то карта может питаться от преобразователя частоты. В противном случае необходимо использовать внешний источник питания --- 24 В.

(2) Эта общая точка также является 0В преобразователя.

(3) Преобразователь частоты Altivar 61 поддерживает только одну карту переключения насосов. В сводной таблице (см. стр. 84 - 89) представлены все возможные комбинации преобразователей частоты, дополнительных карт и принадлежностей.

Преобразователи частоты для асинхронных двигателей

Altivar 61

Программируемая карта встроенного контроллера

Представление

Программируемая карта встроенного контроллера используется для того, чтобы адаптировать преобразователь частоты к специфическим приложениям путем интеграции функций системы автоматизации.

Предлагается разнообразный набор стандартных приложений. Программное обеспечение по разработке приложений PS 1131 для ПК используется для быстрого программирования и отладки новых приложений (см. стр. 39). Пересылка программы из карты контроллера в ПК не предусмотрена, что дает возможность защитить "ноу-хау" разработчика.

В преобразователь частоты Altivar 61 можно вставить только одну карту контроллера. Возможно ее взаимодействие с картой расширения входов-выходов или коммуникационной картой. В сводной таблице (см. стр. 84 - 89) представлены все возможные комбинации преобразователей частоты, дополнительных карт и принадлежностей.

Программируемая карта встроенного контроллера имеет:

- 10 дискретных входов, 2 из которых могут быть использованы для 2-х счетчиков или 4 из которых могут быть использованы для 2-х импульсных датчиков;
- 2 аналоговых входа;
- 6 дискретных выходов;
- 2 аналоговых выхода;
- порт для шины CANopen (функция Master);
- порт ПК для программирования в среде разработки приложений PS 1131.

Если потребляемый ток не превышает 200 мА, то карта может питаться от преобразователя частоты. В противном случае необходимо использовать внешний источник питания ± 24 В.

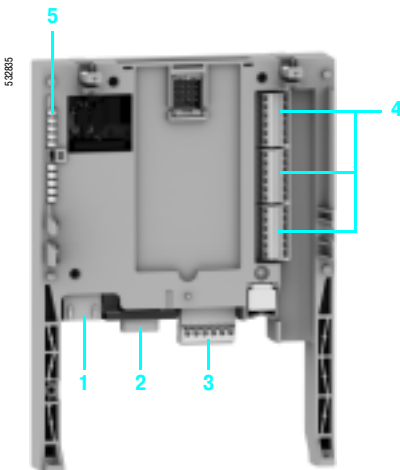
Преобразователи частоты ATV 61W●●●N4A24 и ATV 61W●●●N4C24 имеют встроенный источник питания ± 24 В и допускают дополнительное потребление 250 мА.

Программируемая карта встроенного контроллера также может использовать:

- входы-выходы преобразователя частоты;
- входы-выходы карт расширения входов-выходов;
- счетчик импульсов интерфейсной карты импульсного датчика;
- параметры преобразователя частоты (скорость, ток, момент и т.д.).

Описание

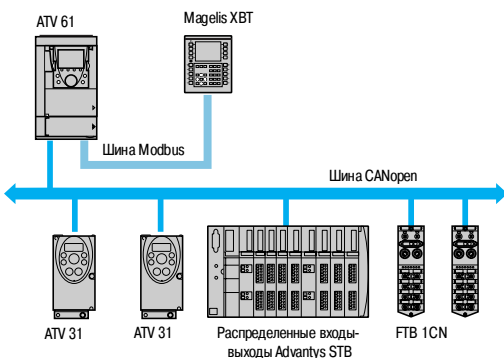
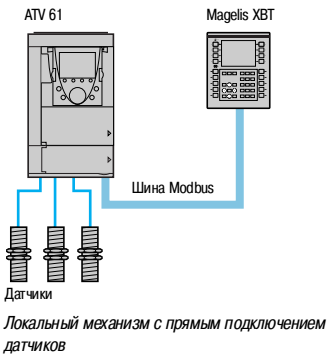
- 1 Разъем RJ45 для подключения ПК с программным обеспечением PS 1131 через последовательный интерфейс RS 485. Подключение к ПК осуществляется с помощью кабеля и конвертора RS 232/RS 485, входящих в комплект PowerSuite для ПК, VW3 A8 106
- 2 9-контактный штыревой разъем типа SUB-D для подключения к шине CANopen.
- 3 6-контактный разъем со съемной клеммной колодкой с монтажом под винт, с шагом 3,81 для подключения источника питания ± 24 В и четырех дискретных входов.
- 4 Три 6-контактных разъема со съемными клеммными колодками с монтажом под винт, с шагом 3,81, к которым подключаются 6 дискретных входов, 6 дискретных выходов, 2 аналоговых входа, 2 аналоговых выхода и 2 общих провода.
- 5 5 светодиодных индикаторов:
 - 1 для индикации наличия напряжения питания ± 24 В;
 - 1 для индикации сбоя выполнения программы;
 - 2 для индикации состояния коммуникации по шине CANopen;
 - 1 управляемый из прикладной программы



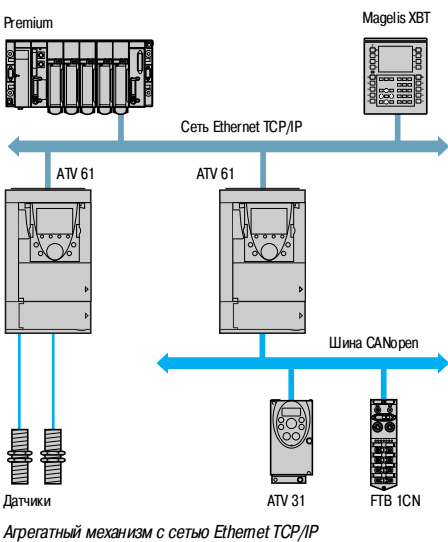
Преобразователи частоты для асинхронных двигателей

Altivar 61

Программируемая карта встроенного контроллера



Локальный механизм с шиной CANopen



Диалоговое приложение

Диалог "человек-машина" с приложением на карте контроллера осуществляется с помощью:

- графического терминала преобразователя частоты Altivar 61;
- терминала Magelis, подключенного к порту Modbus преобразователя частоты;
- терминала Magelis, подключенного через сеть Ethernet TCP/IP (если преобразователь частоты оборудован коммуникационной картой Ethernet TCP/IP).

Меню графического терминала ПЧ предназначено для работы с картой контроллера. Данное меню может быть настроено при программировании карты согласно применению.

Любой промышленный диалоговый человеко-машинный терминал, поддерживающий протокол Modbus, может быть использован для отображения и изменения параметров карты контроллера. Сервер Modbus преобразователя частоты дает возможность доступа к 2 Кслов, размещенным на карте (% MW и т.д.).

Master шины CANopen

Порт CANopen программируемой карты контроллера выполняет функции Master и может быть использован для увеличения количества входов-выходов и для управления другими подчиненными устройствами (Slave) по протоколу CANopen.

Связь с ПЛК

Преобразователь частоты Altivar 61, оснащенный картой контроллера, легко встраивается в сложные архитектуры систем автоматизации.

ПЛК может обмениваться информацией с преобразователем частоты Altivar 61, оборудованным картой контроллера, посредством одной из коммуникационных сетей или шин (Ethernet TCP/IP, Modbus/Uni-Telway, Fipio, Modbus Plus, Profibus DP, InterBus и т.д.), встроенных в преобразователь частоты. При этом, при необходимости, могут быть сконфигурированы для обменов периодические переменные.

Часы реального времени

Показания часов реального времени поддерживаются литиевой батареей, при этом появляется возможность вести запись возникающих событий с отметкой времени их появления. После установки в преобразователь частоты карты контроллера все события, появляющиеся в преобразователе частоты, автоматически, без дополнительного программирования, сохраняются в энергонезависимой памяти с отметками времени появления.

Преобразователи частоты для асинхронных двигателей Altivar 61

Программируемая карта встроенного контроллера

Электрические характеристики			
Питание	Напряжение	V	--- 24 (от 19 до 30)
	Максимальный	A	2
Потребляемый ток	Без нагрузки	mA	80
	На один дискретный выход	mA	до 200 (1)
Аналоговые входы	AI51, AI52		2 аналоговых входа 0 - 20 мА, полное сопротивление 250 Ом Разрешение: 10 бит Точность: ±1 % при изменении температуры до 60 °C Линейность: ±0,2 % максимального значения Общая точка для всех входов-выходов карты (2)
Аналоговые выходы	AO51, AO52		2 аналоговых выхода 0 - 20 мА, полное сопротивление 500 Ом Разрешение: 10 бит Точность: ±1 % при изменении температуры до 60 °C Линейность: ±0,2 % максимального значения Общая точка для всех входов-выходов карты (2)
Дискретные входы	LI51 - LI60		10 дискретных входов --- 24 В, 2 из которых могут быть использованы для 2 счетчиков или 4 из которых могут быть использованы для 2 импульсных датчиков. Совместимы с уровнем входных сигналов ПЛК, стандарт МЭК 65А-68. Полное сопротивление: 4,4 кОм Максимальное напряжение: --- 30 В Пороги переключения: ■ состояние 0, если ≤ 5 В или дискретный вход не подключен; ■ состояние 1, если ≥ 11 В Общая точка для всех входов-выходов карты (2)
Дискретные выходы	LO51 - LO56		6 дискретных выходов --- 24 В, положительная логика с открытым коллектором, совместимы с уровнем входных сигналов ПЛК, стандарт МЭК 65А-68 Максимальное коммутируемое напряжение: 30 В Максимальный ток: 200 мА Общая точка для всех входов-выходов карты (2)
Подключение входов-выходов	Тип контактов		Винтовое соединение с шагом 3,81 мм ²
	Максимальное сечение монтажного кабеля	мм²	1,5 (AWG 16)
	Момент затяжки	Н · м	0,25
Литевая батарейка	Срок службы		8 лет
Характеристики прикладной программы			
Компилированная программа (храняемая в памяти типа flash)	Максимальный размер	Кбайт	320
Данные	Максимальный размер	Кслов	64
	Сохраняемая память (NVRAM)	Кслов	4
	Размер, доступный по Modbus	Кслов	2
Характеристики коммуникационного порта CANopen			
Структура	Соединитель		9-контактный штыревой разъем типа SUB-D
	Управление сетью		Функция Master
	Скорость передачи		Программно-конфигурируемая: 50, 125, 250, 500 Кбит/с или 1 Мбит/с
	Адрес (ID узла)		≤ 32 подчиненных устройств
Сервисы	Прикладной уровень CANopen		DS 301 V4.02
	Профиль		DSP 405
	PDO		10 принимаемых и передаваемых PDO для каждого подчиненного устройства
	SDO		2 клиентских SDO на подчиненное устройство (1 чтение и 1 запись). Блочная пересылка
	Контроль ошибок		Node Guarding, producer and consumer Heartbeat
	Другие сервисы		Emergency, Boot-up, Sync
Диагностика	Светодиодные индикаторы		2 светодиода: RUN и ERROR в соответствии с CIA DR303 версия 1.0

(1) Если потребляемый ток не превышает 200 мА, то карта может питаться от преобразователя частоты, в противном случае необходимо использовать внешний источник питания --- 24 В.

(2) Эта общая точка также является 0В преобразователя.

Преобразователи частоты для асинхронных двигателей

Altivar 61

Программируемая карта встроенного контроллера

Среда разработки приложений PS 1131

Программное обеспечение PS 1131 для разработки приложений соответствует международным стандартам МЭК 61131-3 и включает в себя все необходимые функции для программирования и настройки карты контроллера.

Данное программное обеспечение включает в себя конфигуратор для шины CANopen и работает под управлением следующих операционных систем: Microsoft Windows® 98, Microsoft Windows® NT 4.0, Microsoft Windows® Millennium, Microsoft Windows® 2000 Professional и Microsoft Windows® XP.

ПО использует дружелюбный интерфейс, присущий этим операционным системам:

- контекстное меню;
- функциональные блоки;
- справочную систему.

Среда разработки PS 1131 реализована на английском и немецком языках.

Средства программирования и отладки могут быть доступны с помощью специального средства просмотра приложения. Это средство обеспечивает удобный просмотр программ приложения и быстрый доступ к компонентам приложения:

- редактору программ;
- редактору функциональных блоков;
- редактору переменных;
- редактору анимационных таблиц;
- редактору анимированных экранов реального времени.

Модульное структурированное программирование

Программное обеспечение PS 1131 используется для представления приложения в виде функциональных модулей, включающих секции (программный код), анимационные таблицы и анимированные экраны реального времени. Каждая секция программы имеет имя и может быть запрограммирована на одном из шести языков программирования. Для того, чтобы защитить "ноу-хау" разработчиков или предотвратить случайные модификации программы, каждая секция программы может быть защищена от записи или чтения/записи.

Экспорт-импорт функциональных модулей

Существует возможность экспортировать все или выбранные части древовидной структуры функциональных модулей.

Структура программы и выполнение приложения

Программа является однозадачной и может включать несколько подпрограмм.

Обмены с преобразователем частоты производятся с помощью функционального блока, входящего в стандартную библиотеку.

Режим выполнения программы может быть либо циклическим, либо периодическим. Сторожевой таймер, который может быть сконфигурирован пользователем на время от 5 до 800 мс, отслеживает превышение цикла программы.

Задача может быть синхронизирована с основной задачей преобразователя частоты для того, чтобы улучшить точность в приложениях управления движением.

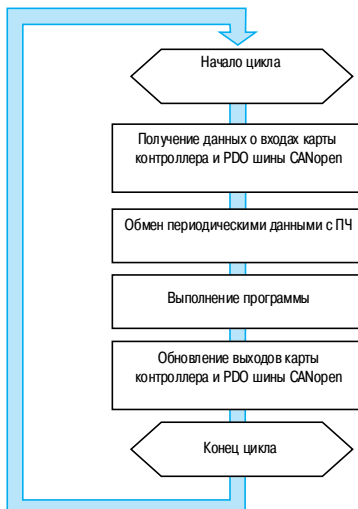
Циклический режим

По окончании одного цикла программы сразу же начинается выполнение следующего цикла.

Минимальная продолжительность цикла исполнения программы равна 5 мс.

Периодический режим

Программа выполняется с периодом от 5 до 100 мс, установленным пользователем. Длительность цикла должна быть меньше периода. Поведение преобразователя частоты при превышении времени цикла может быть отслежено и обработано программой.



Пример выполнения цикла программы картой контроллера, подключенного к шине CANopen

Преобразователи частоты для асинхронных двигателей

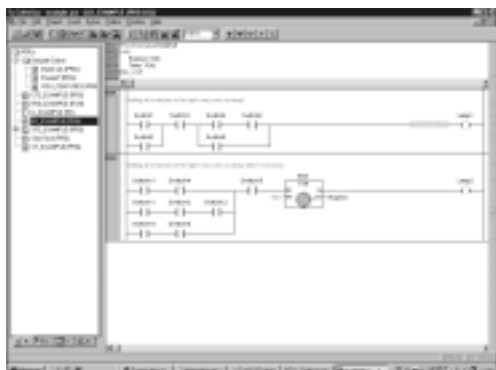
Altivar 61

Программируемая карта встроенного контроллера

Языки программирования

Можно использовать 6 языков программирования:

- язык лестничной логики (Ladder Diagram - LD);
- язык структурированного текста (Structured Text - ST);
- язык последовательных функциональных диаграмм или Графсет (SFC или Grafset);
- список инструкций (Instruction List language - IL);
- язык диаграмм функциональных блоков (Function Block Diagram - FBD);
- язык непрерывных поточных диаграмм (Continuous Flow Chart - CFC).



Пример программы на языке лестничной логики

Язык лестничной логики (Ladder Diagram - LD))

Программа на языке лестничной логики состоит из набора лестничных диаграмм, выполняемых последовательно.

Лестничная диаграмма состоит из нескольких строк.

Строка может состоять из нескольких контактов и обмотки реле.

В программе можно использовать как физические адреса, так и их обозначения в виде символьных имен.

Редактор языка лестничной логики позволяет выполнять вставку любой библиотечной функции.



Пример программы на языке структурированного текста

Язык структурированного текста (Structured Text - ST)

Структурированный текст является классическим вариантом алгоритмического языка, который хорошо подходит для программирования сложных арифметических функций, обработки таблиц, работы с сообщениями и т.д.

Структурированный текст обеспечивает прямой перевод алгоритма, представленного в виде блок-схемы, и организован в виде операторов.



Пример программы на Графсете

Язык последовательных функциональных диаграмм Графсет (Grafset или SFC)

Язык последовательных функциональных диаграмм Графсет используется для описания обработки последовательных частей алгоритмов системы управления в простом графическом виде. Он соответствует языку, описанному в стандарте МЭК 61131-3 "Язык последовательных функциональных диаграмм" (Sequential Function Chart) (SFC).

Программа на языке Графсет (SFC) состоит из:

- макроэтапов, которые представляют собой группу состояний и переходов;
- состояний, которым могут быть сопоставлены некоторые выполняемые действия;
- переходов, которым могут быть сопоставлены условия переходов;
- связей, соединяющих состояния и переходы.

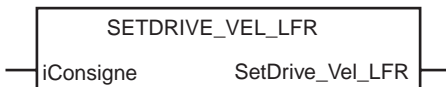
Преобразователи частоты для асинхронных двигателей

Altivar 61

Программируемая карта встроенного контроллера



Пример программы на языке списка инструкций



Пример функционального блока:
пересылка уставки скорости в преобразователь частоты

Языки программирования (продолжение)

Язык списка инструкций (Instruction List - IL)

Список инструкций применяется для записи булевых выражений и использования других библиотечных функций. Он позволяет представить программу, написанную на языке лестничной логики, в эквивалентной текстовой форме.

Каждая инструкция состоит из кода инструкции и операнда типа "слово" или "бит".

Аналогично языку лестничной логики инструкции группируются в последовательности (эквивалент ступени).

Язык диаграммы функциональных блоков (Function Block Diagram - FBD)

FBD является графическим языком. Он представляет собой набор соединенных цепочкой функциональных блоков. Программа выполняется последовательно.

Каждый блок представляет собой арифметическое или логическое выражение, вызов другого функционального блока, команду перехода или выхода из подпрограммы.

Язык непрерывных поточных диаграмм (Continuous Flow Chart - CFC)

Язык непрерывных поточных диаграмм является графическим языком. Звено программы включает различные функциональные блоки на одной странице. Выход функционального блока может быть подсоединен к его входу или на вход другого блока, уже вставленного в программу.

Функциональные блоки

Среда разработки PS 1131 имеет набор предварительно подготовленных функциональных блоков (стандартная библиотека) и предоставляет возможность пользователям разрабатывать свои собственные функциональные блоки (пользовательская библиотека).

Стандартная библиотека

Стандартная библиотека включает в себя:

- логические функции (AND, OR и т.д.);
- математические функции (Cos, Sin, Exp и т.д.);
- функциональные блоки, предназначенные для преобразователя частоты, которые облегчают обмен информацией между ПЧ и картой контроллера (например: пересылка уставки скорости в преобразователь частоты);
- функциональные блоки для управления шиной CANopen;
- функциональные блоки графического интерфейса.

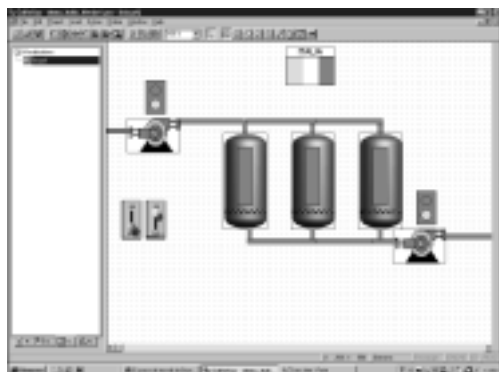
Пользовательская библиотека

Пользователь имеет возможность создавать свои собственные функциональные блоки для структурирования своего приложения. Для того чтобы позволить пользователю защитить свое "ноу-хау", имеется возможность запретить доступ к содержимому функциональных блоков.

Преобразователи частоты для асинхронных двигателей

Altivar 61

Программируемая карта встроенного контроллера



Пример экрана реального времени

Отладка

Среда разработки PS 1131 предоставляет полный набор средств для отладки приложения.

Выполнение программы с целью отладки

Основными средствами отладки являются:

- точки останова;
- выполнение программы по шагам;
- выполнение только одного цикла программы;
- прямой доступ к подпрограммам, которые были вызваны (стек вызовов).

Анимация программы в реальном времени

Основные функции анимации программы в реальном времени состоят из:

- анимации любой части программы на любом языке в процессе выполнения;
- автоматического открытия окна с набором переменных, используемых в этой части программы.

Анимационные таблицы

Имеется возможность создавать и записывать таблицы, содержащие наборы переменных приложения.

Оба этих средства, в дополнение к простому отображению состояния переменных, позволяют:

- изменять значения переменных любых типов и принудительно их устанавливать;
- изменять формат отображения переменных (двоичный, шестнадцатеричный и т.д.).

Осциллограф

Среда разработки PS 1131 имеет функцию осциллографа, которая предоставляет возможность наблюдать за изменением состояния 20 переменных в графической форме.

Экраны реального времени

В среде разработки PS 1131 встроено специальное средство для разработки пользовательских анимированных экранов:

- фоновые картинки;
- анимированные графические объекты, ассоциированные с переменными;
- отображение сообщений;
- ...

Имитация

Среда разработки PS 1131 имеет функцию имитатора, которую можно использовать для отладки приложения без предварительной настройки и запуска в работу преобразователя частоты.

Преобразователи частоты для асинхронных двигателей

Altivar 61

Программируемая карта встроенного контроллера

Каталожные номера

Карта

Описание	№ по каталогу	Масса, кг
Программируемая карта встроенного контроллера (1) имеет один 9-контактный штыревой разъем типа SUB-D	VW3 A3 501	0,320

Соединительные принадлежности

Описание	№ по каталогу	Масса, кг
Соединитель шины CANopen 9-контактный гнездовой разъем типа SUB-D с терминатором линии, который может быть отключен	TSX CAN KCDF 180T	—

Кабели

Описание	Длина, м	№ по каталогу	Масса, кг
Кабели шины CANopen Стандартный кабель. Низкое выделение дыма, без галогена. Не подвержен горению (МЭК 60332-1).	50	TSX CAN CA 50	—
	100	TSX CAN CA 100	—
	300	TSX CAN CA 300	—
Кабели шины CANopen Стандарт UL Не подвержен горению (МЭК 60332-2).	50	TSX CAN CB 50	—
	100	TSX CAN CB 100	—
	300	TSX CAN CB 300	—
Кабели шины CANopen Для эксплуатации в неблагоприятных условиях (2) или при мобильном применении. Низкое выделение дыма, без галогена. Не подвержен горению (МЭК 60332-1).	50	TSX CAN CD 50	—
	100	TSX CAN CD 100	—
	300	TSX CAN CD 300	—

Программное обеспечение PS 1131 для разработки приложений

Описание	№ по каталогу	Масса, кг
Среда разработки приложений PS 1131 Поставляется на CD-ROM	(3)	—

Соединительный комплект для последовательного порта ПК содержит различные принадлежности, включая: ■ 1 кабель длиной 3 м с двумя разъемами типа RJ 45; ■ 1 конвертор RS 232/RS 485 с одним 9-контактным гнездовым разъемом типа SUB-D и одним гнездом типа RJ45	VW3 A8 106	0,350
---	------------	-------

(1) Только одна карта контроллера может быть вставлена в преобразователь частоты Altivar 61. Для получения информации относительно совместимости различных моделей преобразователей частоты и дополнительных карт и принадлежностей см. сводную таблицу на стр. 84 - 89.

(2) Неблагоприятные условия:

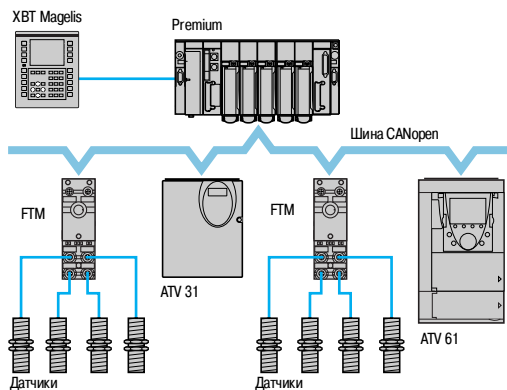
- наличие углеводородов, промышленных масел, моющих средств, брызг;
- относительная влажность до 100 %;
- соле содержащая атмосфера;
- значительные перепады температуры;
- рабочая температура от - 10 до + 70 °C.

(3) За информацией обращайтесь в Schneider Electric.

Преобразователи частоты для асинхронных двигателей

Altivar 61

Коммуникационные шины и сети



Пример конфигурации на шине CANopen

Представление

Преобразователь Altivar 61 разработан таким образом, чтобы отвечать всем возможным конфигурациям, встречающимся в промышленных системах автоматизации.

ATV 61 имеет встроенные протоколы Modbus и CANopen.

ПЧ имеет два встроенных коммуникационных порта для работы по протоколу Modbus (см. характеристики на стр. 15):

- терминальный порт Modbus типа RJ45 **1**, расположенный на передней части преобразователя, предназначен для подключения:
 - выносного графического терминала;
 - промышленной операторской панели Magelis;
 - диалоговых средств PowerSuite;
- сетевой разъем Modbus типа RJ45 **2**, расположенный рядом с клеммниками цепей управления ПЧ, предназначен для управления и наблюдения с помощью программируемого контроллера или другого устройства.

С его помощью возможно также подключение терминала или диалоговых средств PowerSuite.

Протокол CANopen доступен с помощью сетевого разъема Modbus через адаптер CANopen **3** (см. характеристики на стр. 15). В этом случае для доступа по протоколу Modbus необходимо использовать терминальный порт **1**.

Преобразователь Altivar 61 может также подключаться к другим промышленным коммуникационным сетям и шинам с помощью 11 дополнительных коммуникационных карт.

Коммуникационные карты для промышленных применений:

- Ethernet TCP/IP
- Modbus/UniTelway, которая обеспечивает дополнительные функциональные возможности встроенных портов: Modbus ASCII и четырехпроводного RS 485;
- Fipio
- Modbus Plus
- Profibus DP
- DeviceNet
- INTERBUS

Коммуникационные карты для систем HVAC (1):

- LonWorks,
- METASYS N2
- APOGEE FLN
- BACnet

Возможность отдельного питания цепей управления позволяет поддерживать связь (для наблюдения или диагностики) даже при отсутствии силового питания.

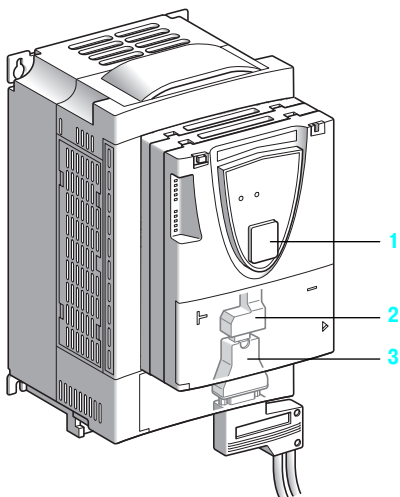
Основные коммуникационные функции преобразователя Altivar 38 совместимы с ПЧ Altivar 61 (2):

- подключение;
- коммуникационный сервис;
- состояние преобразователя (профиль);
- параметры управления и наблюдения;
- основные настроечные параметры.

Программное обеспечение PowerSuite позволяет перенести конфигурацию преобразователей Altivar 38 на Altivar 61.

(1) Heating Ventilation Air Conditioning - отопление, вентиляция и кондиционирование воздуха

(2) Обращайтесь к руководству по замене ATV 38/ATV 61, поставляемому на компакт-диске с документацией.



Преобразователи частоты для асинхронных двигателей

Altivar 61

Коммуникационные шины и сети

Функции

По сети доступны все функции преобразователя частоты:

- управление;
- наблюдение;
- настройка;
- конфигурирование.

При оснащении ПЧ программируемой картой встроенного контроллера, его переменные (% MW...) доступны с помощью сообщений Modbus через встроенные коммуникационные порты или коммуникационные карты Ethernet TCP/IP.

Регулирование и задание скорости или момента могут исходить от различных источников управления:

- клеммников входов-выходов;
- коммуникационной сети;
- программируемой карты встроенного контроллера;
- карты переключения насосов;
- выносного графического терминала.

Новые функции преобразователя Altivar 61 позволяют управлять переключением этих источников управления ПЧ в соответствии с требованиями применения.

Есть возможность выбора периодических коммуникационных переменных с помощью:

- программного обеспечения конфигурирования сети (Sysop и т.п.);
- функции коммуникационного сканера преобразователя Altivar 61.

Для встроенных портов Modbus и CANopen и коммуникационных карт для промышленных применений, преобразователь Altivar 61 может управляться в соответствии с:

- профилем CiA DSP 402 (Drivecom);
- профилем ввода-вывода, управление с помощью которого так же просто и адаптируемо, как и с помощью клеммника входов-выходов.

Карта DeviceNet поддерживает профили стандартов ODVA AC Drive и Allen-Bradley.

Контроль связи осуществляется по специальным критериям для каждого протокола. Однако, каков бы ни был протокол, существует возможность конфигурирования реакции ПЧ на неисправность связи:

- остановка на выбеге, с заданным темпом, быстрая остановка или остановка торможением;
- поддержание последней полученной команды;
- аварийное состояние с поддержанием заданной скорости;
- игнорирование неисправности.

Управление, поступающее по сети CANopen, обрабатывается с тем же приоритетом, что и управление по входу клеммника ПЧ. Это позволяет получить быструю реакцию при включении сети через адаптер CANopen.

Преобразователи частоты для асинхронных двигателей

Altivar 61

Коммуникационные шины и сети

Характеристики карты Ethernet TCP/IP VW3 A3 310 (1)

Структура	Соединитель	Один разъем типа RJ45
	Скорость передачи	10/100 Мбит/с, полудуплекс и полный дуплекс
	IP-адресация	<ul style="list-style-type: none"> ■ Ручное назначение с помощью встроенного терминала или программного обеспечения PowerSuite; ■ BOOTP (автоматическое назначение IP-адреса сервером, основываясь на IEEE адресе); ■ DHCP (автоматическое назначение IP-адреса сервером, основываясь на Device Name) с автоматическим повторением
	Физическая среда	Ethernet 2
	Связной уровень	LLC: IEEE 802.2 MAC: IEEE 802.3
	Сетевой уровень	IP (RFC791) ICMP-клиент для поддержки некоторых IP-сервисов, таких, как команда ping
	Транспортный уровень	TCP (RFC793), UDP Максимальное количество подключений: 8 (порт 502)
	Сервисы	Класс Transparent Ready (2)
Web-сервер		<p>HTTP-сервер: допускает подключение до 3 Internet-браузеров одновременно Сервер, сконфигурированный и настроенный производителем с возможностью внесения изменений Память для приложений: 1 Мб</p> <p>Сервер, сконфигурированный и настроенный производителем, содержит следующие страницы:</p> <ul style="list-style-type: none"> ■ Altivar viewer: отображает статус ПЧ и состояние входов/выходов, основные измерения (скорость, ток и т.д.); ■ Data editor: доступ к параметрам ПЧ для конфигурирования, регулировки и сигнализации; ■ Altivar chart: функция упрощенной осциллограммы; ■ Security: установка пароля для доступа к режимам просмотра и модификаций; ■ FDR Agent: конфигурирование параметров Faulty Device Replacement (замена неисправного оборудования); ■ IO Scanner: конфигурирование периодических переменных для управления и наблюдения за ПЧ из ПЛК и т.д.; ■ Ethernet statistics: данные статистики передатчиков Ethernet - идентификация ПЧ (IP-адрес, версия, и т.д.)
Доступные сообщения		Чтение внутренних регистров (03), до 63 слов Чтение входных регистров (04), до 63 слов Запись одного регистра (06) Запись нескольких регистров (16), до 63 слов Чтение/запись нескольких регистров (23) Чтение идентификатора устройства (43) Диагностика (08)
Периодические переменные		Сервис сканера входов/выходов (I/O scanning service), который может быть замаскирован: <ul style="list-style-type: none"> ■ 10 управляющих переменных могут быть назначены через ПО PowerSuite или стандартный Web-сервер; ■ 10 переменных наблюдения могут быть назначены через ПО PowerSuite или стандартный Web-сервер. Сервис глобальных данных не поддерживается
Функциональные профили		CiA DSP 402: "Device Profile Drives and Motion Control" Профиль ввода-вывода
Управление сетью		SNMP
Пересылка файлов		FTP для Web-сервера и TFTP для FDR
FDR (Faulty Device Replacement) Замена неисправного оборудования		Да
Контроль коммуникации		Может быть замаскирован Время тайм-аута может быть установлено от 0,5 до 60 с с помощью терминала, программного обеспечения PowerSuite или стандартного Web-сервера
Диагностика		С помощью светодиодных индикаторов
	С помощью графического терминала	Принятое слово управления Принятое задание
	С помощью Web-сервера	Количество принятых сетевых запросов Количество некорректных сетевых запросов

(1) Сеть Ethernet TCP/IP, см. стр. 182 - 187.

(2) См. каталог "Ethernet TCP/IP Transparent Factory".

Преобразователи частоты для асинхронных двигателей

Altivar 61

Коммуникационные шины и сети

Характеристики карты Modbus/Uni-Telway VW3 A3 303

Структура	Соединитель	Один 9-контактный гнездовой разъем типа SUB-D
	Скорость передачи	Конфигурирование с помощью встроенного терминала или программного обеспечения PowerSuite: <ul style="list-style-type: none"> ■ 4800 бит/с; ■ 9600 бит/с; ■ 19200 бит/с
	Поляризация	Тип поляризации может быть задан переключателями на карте: <ul style="list-style-type: none"> ■ нет сопротивления поляризации (тип поляризации задается кабельной системой, например на станции master); ■ два поляризующих резистора 4,7 кОм
	Выбор протокола	Через встроенный терминал или программное обеспечение PowerSuite: <ul style="list-style-type: none"> ■ Modbus RTU; ■ Modbus ASCII; ■ Uni-Telway
Сервисы	Функциональные профили	CIA DSP 402: "Device Profile Drives and Motion Control" Профиль ввода-вывода
	Контроль коммуникации	Может быть замаскирован Фиксированный тайм-аут: 10 с
Диагностика	С помощью светодиодных индикаторов	2 светодиода на карте: RUN (статус) и ERR (ошибка)
	С помощью графического терминала	Принятое слово управления Принятое задание

Характеристики протокола Modbus (1)

Структура	Физический интерфейс	2-проводный RS 485, 4-проводный RS 485
	Режим передачи	RTU, ASCII
	Формат	Конфигурирование с помощью встроенного терминала или программного обеспечения PowerSuite: Для режима RTU: <ul style="list-style-type: none"> ■ 8 бит, проверка нечетности, 1 стоповый бит; ■ 8 бит, без проверки, 1 стоповый бит; ■ 8 бит, проверка четности, 1 стоповый бит; ■ 8 бит, без проверки, 2 стоповых бита Для режимов RTU и ASCII: <ul style="list-style-type: none"> ■ 7 бит, проверка четности, 1 стоповый бит; ■ 7 бит, проверка нечетности, 1 стоповый бит; ■ 7 бит, проверка четности, 2 стоповых бита; ■ 7 бит, проверка нечетности, 2 стоповых бита
	Адресация	От 1 до 247, конфигурируется с помощью переключателей на карте
Сервисы	Доступные сообщения	Чтение внутренних регистров (03), до 63 слов Чтение входных регистров (04), до 63 слов Запись одного регистра (06) Запись нескольких регистров (16), до 60 слов Чтение/запись нескольких регистров (23) Чтение идентификатора устройства (43) Диагностика (08)

Характеристики протокола Uni-Telway (2)

Структура	Физический интерфейс	2-проводный RS 485
	Формат	8 бит, проверка нечетности, 1 стоповый бит
	Адресация	От 1 до 147, конфигурируется с помощью переключателей на карте
Сервисы	Доступные сообщения	Чтение слова (04h) Запись слова (14h) Чтение объектов (36h), до 63 слов Запись объектов (37h), до 60 слов Идентификация (0Fh) Версия протокола (30h) Зеркало (FAh) Чтение счетчика ошибок (A2h) Сброс счетчиков ошибок (A4h)

(1) Шины Modbus, см. стр. 192 - 195.

(2) Шины UniTelway, см. стр. 200 и 201.

Преобразователи частоты для асинхронных двигателей

Altivar 61

Коммуникационные шины и сети

Характеристики карты WW3 A3 31 1 Fipio (1)

Структура	Соединитель	Один 9-контактный штыревой разъем типа SUB-D
	Скорость передачи	1 Мбит/с
	Адресация	От 1 до 62, конфигурируются переключателями на карте
Сервисы	Регулировка с помощью ПО программирования ПЛК (Unity, PL7)	Нет
	Периодические переменные	8 переменных управления, которые могут быть назначены коммуникационным сканером 8 переменных наблюдения, которые могут быть назначены коммуникационным сканером PKW-индексированная периодическая переменная (установки)
	Коммуникационный профиль	FED C 32
	Функциональные профили	CiA DSP 402: "Device Profile Drives and Motion Control" Профиль ввода-вывода
	Контроль коммуникации	Может быть замаскирован Фиксированный таймаут: 256 мс
Диагностика	С помощью светодиодных индикаторов	4 светодиода на карте: RUN (статус), ERROR (ошибка), COM (передача данных) и I/O (инициализация)
	С помощью графического терминала	Принятое слово управления Принятое задание Периодические переменные (коммуникационный сканер)

Характеристики карты WW3 A3 302 Modbus Plus (2)

Структура	Соединитель	Один 9-контактный гнездовой разъем типа SUB-D
	Скорость передачи	1 Мбит/с
	Адресация	От 1 до 64, конфигурируется с помощью переключателей на карте
Сервисы	Доступные сообщения	Да (Modbus)
	Периодические переменные	Peer Cop: 8 переменных управления, которые могут быть назначены коммуникационным сканером Global data: 8 переменных наблюдения, которые могут быть назначены коммуникационным сканером
	Функциональные профили	CiA DSP 402: "Device Profile Drives and Motion Control" Профиль ввода-вывода
	Контроль коммуникации	Может быть замаскирован Время тайм-аута может быть установлено от 0,1 до 60 с с помощью терминала или ПО PowerSuite
Диагностика	С помощью светодиодных индикаторов	1 светодиод на карте: MB+ (статус)
	С помощью графического терминала	Принятое слово управления Принятое задание Периодические переменные (коммуникационный сканер)

(1) Шины Fipio, см. стр. 188 - 191.

(2) Сеть Modbus Plus, см. стр. 196 - 199.

Преобразователи частоты для асинхронных двигателей

Altivar 61

Коммуникационные шины и сети

Характеристики карты VW3 A3 307 Profibus DP

Структура	Соединитель	Один 9-контактный гнездовой разъем типа SUB-D
	Скорость передачи	9600 бит/с, 19,2 Кбит/с, 93,75 Кбит/с, 187,5 Кбит/с, 500 Кбит/с, 1,5 Мбит/с, 3 Мбит/с, 6 Мбит/с или 12 Мбит/с
	Адресация	1 до 126, конфигурируется с помощью переключателей на карте.
Сервисы	Периодические переменные	РРО типа 5 8 переменных управления, которые могут быть назначены коммуникационным сканером 8 переменных наблюдения, которые могут быть назначены коммуникационным сканером RKW-индексированная периодическая переменная (установки)
	Функциональные профили	CiA DSP 402: "Device Profile Drives and Motion Control" Профиль ввода-вывода
	Контроль коммуникации	Может быть замаскирован Время тайм-аута может быть установлено через конфигуратор сети Profibus DP
Диагностика	С помощью светодиодных индикаторов	2 светодиода на карте: ST (статус) и DX (обмен данными)
	С помощью графического терминала	Принятое слово управления Принятое задание Периодические переменные (коммуникационный сканер)
Файл описания		Обобщенный файл документации типа gsd для всего диапазона ПЧ поставляется на CD-ROM. Он не содержит описания параметров ПЧ

Характеристики карты VW3 A3 309 DeviceNet

Структура	Соединитель	Один съемный соединитель с монтажом под винт, 5 контактов с шагом 5,08
	Скорость передачи	125, 250 или 500 Кбит/с, конфигурируется переключателями на карте
	Адресация	От 1 до 63, конфигурируется с помощью переключателей на карте
Сервисы	Периодические переменные	Сборка ODVA типа 20, 21, 70 и 71 Сборка Allen-Bradley® типа 103, 104 и 105 Коммуникационный сканер, сборка 100 и 101
	Режимы периодических обменов	Входы: сканируются с изменением состояния, циклические Выходы: сканируются
	Функциональные профили	Профиль ODVA AC Drive (02) Профиль Allen-Bradley CiA DSP 402: "Device Profile Drives and Motion Control" Профиль ввода-вывода
	Автоматическая замена оборудования	Нет
	Контроль коммуникации	Может быть замаскирован Время тайм-аута может быть установлено через конфигуратор сети DeviceNet
Диагностика	С помощью светодиодных индикаторов	Один двухцветный светодиод на карте: MNS (статус)
	С помощью графического терминала	Принятое слово управления Принятое задание
Файл описания		Обобщенный файл документации типа eds с описанием параметров ПЧ для всего диапазона ПЧ поставляется на CD-ROM

Преобразователи частоты для асинхронных двигателей

Altivar 61

Коммуникационные шины и сети

Характеристики карты VW3 A3 304 INTERBUS

Структура	Соединитель	2 соединителя: Один 9-контактный штыревой разъем типа SUB-D и один 9-контактный гнездовой разъем типа SUB-D
	Источник питания	Карта получает питание от ПЧ. Для того чтобы гарантировать, что абонент Interbus продолжает работать во время перебоев подачи питания с силовой части, используйте внешний источник питания для цепей управления
Сервисы	Доступные сообщения	PCP: <ul style="list-style-type: none"> ■ Read: чтение параметра; ■ Write: запись параметра; ■ Initiate: инициализация коммуникационных взаимоотношений; ■ Abort: отмена коммуникационных взаимоотношений; ■ Status: коммуникационный статус ПЧ; ■ Get-OV: чтение описания объекта; ■ Identify: идентификация карты
	Периодические переменные	2 переменные управления, которые могут быть назначены коммуникационным сканером 2 переменные наблюдения, которые могут быть назначены коммуникационным сканером
	Функциональный профиль	CIA DSP 402 (профиль Drivescom, тип 21)
	Контроль коммуникации	Может быть замаскирован Фиксированное время тайм-аута: 640 мс
Диагностика	С помощью светодиодных индикаторов	5 светодиодов на карте: U (источник питания), RC (вход шины), Rd (выход шины), BA (периодические данные) и TR (сообщения)
	С помощью графического терминала	Принятое слово управления Принятое задание

Характеристики карты VW3 A3 312 LonWorks

Структура	Соединитель	Одина съемная колодка для монтажа под винт
	Топология	TP/FT-10
	Скорость передачи	78 Кбит/с
Сервисы	Функциональные профили	LONMARK 6010: Variable Speed Motor Drive LONMARK 0000: Node Object
Диагностика	С помощью светодиодных индикаторов	3 светодиода на карте Service (обслуживание), Status (статус), Fault (неисправность)
	С помощью графического терминала	Принятое слово управления Принятое задание
Файл описания		Файл документации типа xif поставляется на CD-ROM

Преобразователи частоты для асинхронных двигателей

Altivar 61

Коммуникационные шины и сети

Характеристики карты VW3 A3 313 METASYS N2

Структура	Соединитель	9-контактный штыревой разъем типа SUB-D
Диагностика	С помощью светодиодных индикаторов	2 светодиода на карте: COM (передача данных) и ERR (ошибка)
	С помощью графического терминала	Принятое слово управления Принятое задание

Характеристики карты VW3 A3 314 APOGEE FLN

Структура	Соединитель	9-контактный штыревой разъем типа SUB-D
Диагностика	С помощью светодиодных индикаторов	2 светодиода на карте: COM (передача данных) и ERR (ошибка)
	С помощью графического терминала	Принятое слово управления Принятое задание

Характеристики карты VW3 A3 315 BACnet

Структура	Соединитель	9-контактный штыревой разъем типа SUB-D
Диагностика	С помощью светодиодных индикаторов	2 светодиода на карте: COM (передача данных) и ERR (ошибка)
	С помощью графического терминала	Принятое слово управления Принятое задание

Преобразователи частоты для асинхронных двигателей

Altivar 61

Коммуникационные шины и сети



WV3 A3 311



TSX FP ACC12



490 NAD 911 03

Коммуникационные карты (1) (2)

Описание	Применение	№ по каталогу	Масса, кг
Ethernet (3)	Подключается к концентратору или коммутатору с помощью кабеля 490 NTW 000●●. См. стр. 186 и 187	VW3 A3 310	0,300
Modbus/ Uni-Telway	Подключается к соединительной коробке TSX SCA 62 с помощью кабеля WV3 A8 306 2. См. стр. 194 и 201	VW3 A3 303	0,300
Fipio	Подключается с помощью соединителя TSX FP ACC 12 и магистрального кабеля TSX FP CC●● или кабеля ответвления TSX FP CA●●. См. стр. 190 и 191	VW3 A3 311	0,300
Modbus Plus	Используется для подключения к ответвителю Modbus Plus 990 NAD 230 00 IP 20, используется кабель 990 NAD 219●0. См. стр. 198 и 199	VW3 A3 302	0,300
Profibus DP	Используется для подключения с помощью соединителя 490 NAD 911●● к кабелю Profibus TSX PBS CA●00 (4)	VW3 A3 307	0,300
DeviceNet	Карта оборудована съемной клеммной колодкой для монтажа под винт	VW3 A3 309	0,300
INTERBUS	Используется для монтажа с помощью кабелей подключения удаленной шины с каталожным номером 170 MCI ●●●00 (4)	VW3 A3 304	0,300
LONWORKS	Карта оборудована съемной клеммной колодкой для монтажа под винт	VW3 A3 312	0,300
METASYS N2	Карта оборудована 9-контактным штыревым разъем типа SUB-D	VW3 A3 313	0,300
APOGEE FLN	Карта оборудована 9-контактным штыревым разъем типа SUB-D	VW3 A3 314	0,300
BACnet	Карта оборудована 9-контактным штыревым разъем типа SUB-D	VW3 A3 315	0,300

(1) ПЧ Altivar 61 может быть оснащен одной коммуникационной картой. См. таблицу выбора оборудования на стр. 84 - 89.

(2) Руководство пользователя поставляется на CD-ROM. Его также можно загрузить с сайта www.telemecanique.com. Файл описания для карт Profibus DP, DeviceNet и LONWORKS the Файл в формате gsd, eds или xif также поставляется на CD-ROM или может быть загружен с сайта www.telemecanique.com.

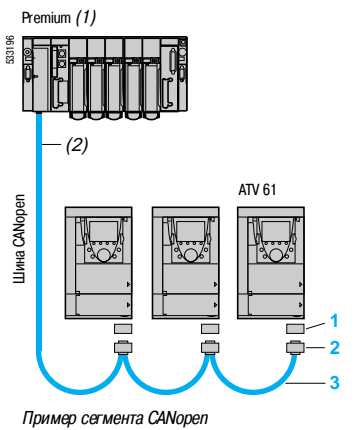
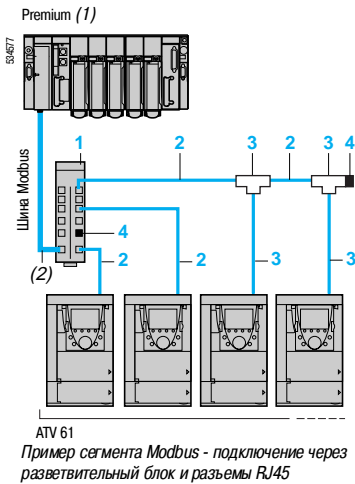
(3) См. каталог "Ethernet TCP/IP Transparent Factory".

(4) См. каталог "Платформа автоматизации Modicon Premium и программное обеспечение Unity & PL7".

Преобразователи частоты для асинхронных двигателей

Altivar 61

Коммуникационные шины и сети



W3 CAN A71



W3 CAN KCDF 180 T

Принадлежности для подключения

Описание	№ на рисунке	Длина, м	№ по каталогу	Масса, кг
Шина Modbus				
Разветвительный блок Modbus 10 разъемов RJ45 и клеммная колодка	1	—	LU9 GC3	0,500
Кабель для шины Modbus 2 разъема RJ45	2	0,3	VW3 A8 306 R03	0,025
		1	VW3 A8 306 R10	0,060
		3	VW3 A8 306 R30	0,130
T-образные соединительные коробки Modbus (со встроенным кабелем)	3	0,3	VW3 A8 306 TF03	—
		1	VW3 A8 306 TF10	—
Терминатор линии для разъемов RJ45 (3)	4	—	VW3 A8 306 RC	0,010

Описание	№ на рисунке	Длина, м	№ по каталогу	Масса, кг
CANopen bus				
Адаптер CANopen для разъема RJ45 на ПЧ терминала управления Адаптер оснащен 9-контактным штыревым разъемом типа SUB-D, соответствующим стандарту CANopen (CIA DRP 303-1)	1	—	VW3 CAN A71	—
Соединитель CANopen (4) 9-контактный гнездовой разъем типа SUB-D с сетевым контактором (может быть деактивирован) Выходы с противоположных сторон, для 2 кабелей CANopen. Соединение CAN-H, CAN-L, CAN-GND	2	—	VW3 CAN KCDF 180T	—
Кабели CANopen (1) Стандартный Низкое выделение дыма, без галогена. Не подвержен горению (IEC 60332-1).	3	50	TSX CAN CA 50	—
		100	TSX CAN CA 100	—
		300	TSX CAN CA 300	—
Кабели CANopen (1) Стандартный, UL Не подвержен горению (IEC 60332-2).	3	50	TSX CAN CB 50	—
		100	TSX CAN CB 100	—
		300	TSX CAN CB 300	—
Кабели CANopen (1) Для эксплуатации в неблагоприятных условиях (5) или при мобильном применении. Низкое выделение дыма, без галогена. Не подвержен горению (IEC 60332-1).	3	50	TSX CAN CD 50	—
		100	TSX CAN CD 100	—
		300	TSX CAN CD 300	—

(1) См. каталог "Платформа автоматизации Modicon Premium и программное обеспечение Unity & PL7", "Платформа автоматизации Modicon TSX Micro и программное обеспечение PL7".

(2) Тип кабеля зависит от типа контроллера или ПЛК.

(3) Комплект из двух штук.

(4) Для ПЧ ATV 61H●●●M3, ATV 61HD11M3X, HD15M3X, ATV 61HD75N4 - HD18N4 этот соединитель может быть заменен на соединитель TSX CAN KCDF 180T.

(5) Неблагоприятные условия:

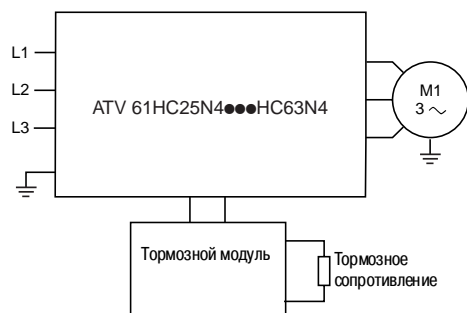
- наличие углеводородов, промышленных масел, моющих средств, брызг;
- относительная влажность до 100 %;
- солесодержащая атмосфера;
- значительные перепады температуры;
- рабочая температура от 10 до +70 °C.

Преобразователи частоты для асинхронных двигателей

Altivar 61

Тормозные модули

Представление



Торможение с тормозным сопротивлением позволяет преобразователю Altivar 61 обеспечить остановку или работу электропривода в генераторном режиме, рассеивая энергию на этом сопротивлении.

Преобразователи частоты ATV 61H●●●M3, ATV 61H●●●M3X, ATV 61H075N4 -HC22N4, ATV 61W●●●N4 и ATV 61W●●●N4C оснащены встроенными тормозными транзисторами (прерывателями).

Для преобразователей частоты ATV 61HC25N4 - HC63N4 необходимо использовать тормозной модуль, который управляется преобразователем частоты:

- модуль для преобразователей ATV 61HC25N4 и ATV 61HC31N4 устанавливается слева от ПЧ, см. стр. 91
- модуль для преобразователей ATV 61HC40N4 - HC63N4 является внешним устройством, см. стр. 101.

Применение

Механизмы с большим моментом инерции.

Характеристики

Тип тормозного модуля			VW3 A7 101	VW3 A7 102
Температура окружающего воздуха	При работе	°C	От -10 до +50	
	При хранении	°C	От -25 до +70	
Степень защиты корпуса			IP 20	
Степень запыленности			2 в соответствии с EN 50178	
Относительная влажность			Класс 3К3 без конденсации	
Максимальная рабочая высота		м	2000	
Вибростойкость			0,2 g	
Номинальное напряжение сети и питания преобразователя (эффективное значение)		В	~ от 380 - 15 % до 480 + 10 %	
Уставка включения		В	--- 785 ± 1 %	
Максимальное напряжение звена постоянного тока		В	850	
Максимальная мощность торможения с сетью ~ 400 В		кВт	420	750
Процент времени проводимости с постоянной мощностью при --- 785 В			5 % - 420 кВт	5 % - 750 кВт
			15 % - 320 кВт	15 % - 550 кВт
			50 % - 250 кВт	50 % - 440 кВт
Длительность цикла		с	≤ 240	
Максимальная постоянная мощность		кВт	200	400
Тепловая защита			Встроенная с помощью терморезистора	
Принудительная вентиляция		м³/ч	100	600
Установка			Вертикальная	
Минимальное значение сопротивления, подключенного к тормозному модулю			1,05	0,7

(1) Уставка включения тормозного модуля

Преобразователи частоты для асинхронных двигателей

Altivar 61

Тормозные модули

Тормозные модули

Сетевое питание: 380 - 480 В, 50/60 Гц

Для преобразователей	Мощность		Потери	Кабель (ПЧ-тормозной модуль)		Кабель (тормозной модуль/сопротивления)		№ по каталогу	Масса
	Постоянная	Максимальная	При пост. мощности	Сечение		Сечение			
				мм ²	Макс. длина	мм ²	Макс. длина		
кВт	кВт	кВт	мм ²	м	мм ²	м	кг		
ATV 61HC25N4, ATV 61HC31N4	200	420	550	–	–	2 x 95	50	VW3 A7 101	30,000
ATV 61HC40N4, ATV 61HC50N4, ATV 61HC63N4	400	750	750	2 x 150	1	2 x 150	50	VW3 A7 102	80,000

Внимание: можно подключить параллельно несколько тормозных сопротивлений для увеличения мощности торможения. В этом случае не забудьте учесть минимальное значение для каждого модуля, см. характеристики на стр. 54.

Преобразователи частоты для асинхронных двигателей

Altivar 61

Тормозные сопротивления

Представление

Тормозное сопротивление обеспечивает работу преобразователя Altivar 61 при торможении до полной остановки или во время снижения скорости путем рассеивания энергии торможения. Оно обеспечивает максимальный переходный тормозной момент.

Сопротивления предназначены для установки вне шкафа. Необходимо обеспечить естественную вентиляцию устройства. Воздух не должен содержать примесей пыли, коррозионных газов и конденсата.

Применение

Механизмы с большим моментом инерции.

Общие характеристики

Тип тормозного сопротивления			VW3 A7 701 - 709	VW3 A7 710 - 718
Температура окружающего воздуха	При работе	°C	От 0 до +50	
	При хранении	°C	От -25 до +70	
Степень защиты корпуса			IP 20	IP 23
Тепловая защита			Термовыключатель или преобразователь	Тепловое реле
Термовыключатель (1)	Температура отключения	°C	120	—
	Макс. напряжение - макс. ток		~ 250 В - 1 А	—
	Мин. напряжение - мин. ток		— 24 В - 0,1 А	—
	Макс. сопротивление контакта	МОм	60	—
Кoeffициент нагрузки тормозных прерывателей			Внутренние цепи преобразователей Altivar 61 мощностью до 220 кВт включают в себя тормозные транзисторы	
	ATV 61H●●●M3, ATV 61H●●●M3X, ATV 61H075N4 - HD75N4, ATV 61W075N4 - WD90N4, ATV 61W075N4C - WD90N4C		Динамический тормозной транзистор рассчитан на 120 % номинальной мощности двигателя в течение 60 с	
	ATV 61HD90N4 - HC22N4		Динамический тормозной транзистор рассчитан на 110 % номинальной мощности двигателя в течение 60 с	

Характеристики подключения

Тип клемм		Подключение преобразователя	Термоконтакт
Максимальное сечение проводников	VW3 A7 701 - 703	4 мм ² (AWG 28)	1,5 мм ² (AWG 16)
	VW3 A7 704 - 709	Подключение к шине, M6	2,5 мм ² (AWG 14)
	VW3 A7 710 - 718	Подключение к шине, M10	—

Минимальное значение сопротивлений, подключаемых к преобразователю Altivar 61 при 20 °C (2)

Преобразователь	ATV 61H	075M3	U15M3	U22M3, U30M3	U40M3	U55M3	U75M3	D11M3X, D15M3X	D18M3X	D22M3X, D30M3X	D37M3X - D75M3X
Минимальное значение	Ом	44	33	22	16	11	8	3	4	3,3	1,7
Преобразователь	ATV 61H	D90M3X	075N4 - U22N4	U30N4, U40N4	U55N4	U75N4	D11N4	D15N4, D18N4	D22N4, D30N4	D37N4	D45N4, D55N4
Минимальное значение	Ом	1,3	56	34	23	19	12	7	13,3	6,7	5
Преобразователь	ATV 61H	D75N4	D90N4, C11N4	C13N4 - C22N4	C25N4, C31N4	C40N4 - C63N4					
Минимальное значение	Ом	3,3	2,5	1,9	1,05	0,7					
Преобразователь	ATV 61W	075N4 - U30N4	U40N4, U55N4	U75N4	D11N4	D15N4	D18N4, D22N4	D30N4, D37N4	D45N4	D55N4, D75N4	D90N4
Минимальное значение	Ом	56	34	23	19	12	7	13,3	6,7	5	3,3
Преобразователь	ATV 61W	075N4C - U30N4C	U40N4C, U55N4C	U75N4C	D11N4C	D15N4C	D18N4C, D22N4C	D30N4C, D37N4C	D45N4C	D55N4C, D75N4C	D90N4C
Минимальное значение	Ом	56	34	23	19	12	7	13,3	6,7	5	3,3

(1) Контакт необходимо использовать в схеме управления (для сигнализации или управления сетевым контактором).

(2) Если температура окружающей среды меньше 20 °C, то необходимо убедиться, что приведенное в таблице минимальное предписанное значение сопротивления соблюдается.

Преобразователи частоты для асинхронных двигателей

Altivar 61

Тормозные сопротивления

Тормозные сопротивления				
Для преобразователей	Значение при 20 °C	Располагаемая средняя мощность при 50 °C (1)	№ по каталогу	Масса
	Ом	кВт		кг
Напряжение питания: 200 - 240 В, 50/60 Гц				
ATV 61H075M3	100	0,05	VW3 A7 701	1,900
ATV 61HU15M3, HU22M3	60	0,1	VW3 A7 702	2,400
ATV 61HU30M3, HU40M3	28	0,2	VW3 A7 703	3,500
ATV 61HU55M3, HU75M3	15	1	VW3 A7 704	11,000
ATV 61HD11M3X	10	1	VW3 A7 705	11,000
ATV 61HD15M3X	8	1	VW3 A7 706	11,000
ATV 61HD18M3X, HD22M3X	5	1	VW3 A7 707	11,000
ATV 61HD30M3X	4	1	VW3 A7 708	11,000
ATV 61HD37M3X, HD45M3X	2,5	1	VW3 A7 709	11,000
ATV 61HD55M3X, HD75M3X	1,8	15,3	VW3 A7 713	50,000
ATV 61HD90M3X	1,4	20,9	VW3 A7 714	63,000
Напряжение питания: 380 - 480 В, 50/60 Гц				
ATV 61H075N4 - HU40N4	100	0,05	VW3 A7 701	1,900
ATV 61W075N4 - WU55N4 (2)				
ATV 61W075N4C - WU55N4C (2)				
ATV 61HU55N4, HU75N4	60	0,1	VW3 A7 702	2,400
ATV 61WU75N4, WD11N4 (2)				
ATV 61WU75N4C, WD11N4C (2)				
ATV 61HD11N4, HD15N4	28	0,2	VW3 A7 703	3,500
ATV 61WD15N4, WD18N4 (2)				
ATV 61WD15N4C, WD18N4C (2)				
ATV 61HD18N4 - HD30N4	15	1	VW3 A7 704	11,000
ATV 61WD22N4 - WD37N4 (2)				
ATV 61WD22N4C - WD37N4C (2)				
ATV 61HD37N4	10	1	VW3 A7 705	11,000
ATV 61WD45N4 (2)				
ATV 61WD45N4C (2)				
ATV 61WD55N4 - WD90N4 (2)	8	1	VW3 A7 706	11,000
ATV 61WD55N4C - WD90N4C (2)				
ATV 61HD45N4 - HD75N4	5	1	VW3 A7 707	11,000
ATV 61HD90N4, HC11N4	2,75	25	VW3 A7 710	80,000
ATV 61HC13N4, HC16N4	2,1	37	VW3 A7 711	86,000
ATV 61HC22N4	2,1	44	VW3 A7 712	104,000
ATV 61HC25N4	1,05	56	VW3 A7 715	136,000
ATV 61HC31N4	1,05	75	VW3 A7 716	172,000
ATV 61HC40N4, HC50N4	0,7	112	VW3 A7 717	266,000
ATV 61HC63N4	0,7	150	VW3 A7 718	350,000

(1) Коэффициент нагрузки сопротивлений: среднее значение мощности, рассеиваемое сопротивлением в кожухе при 50°C, определяется коэффициентом нагрузки, соответствующим наиболее частым применениям.

(2) Степень защиты тормозных сопротивлений соответствует IP 20 или IP 23.

Преобразователи частоты для асинхронных двигателей

Altivar 61

Тормозные модули и сопротивления

Выбор тормозного модуля и сопротивления

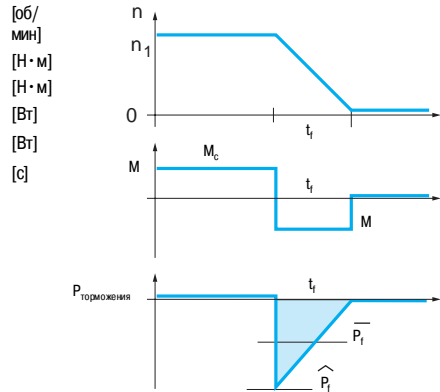
Расчет различных мощностей торможения позволяет определить тип тормозного модуля и сопротивления.

Работа

Мощность торможения характеризуется максимальной (пиковой) мощностью \hat{P}_f , получаемой в начале торможения, которая уменьшается до нуля пропорционально скорости.

Например: остановка центрифуг, приводов перемещения, реверсирование скорости и т.д.

n_1	Частота вращения двигателя
M_c	Момент нагрузки
M_f	Тормозной момент
\hat{P}_f	Максимальная мощность торможения
\bar{P}_f	Средняя мощность торможения в течение времени t_f
t_f	Время торможения



Расчет времени торможения на основе момента инерции

$$t_f = \frac{J \cdot \omega}{M_f + M_r}$$

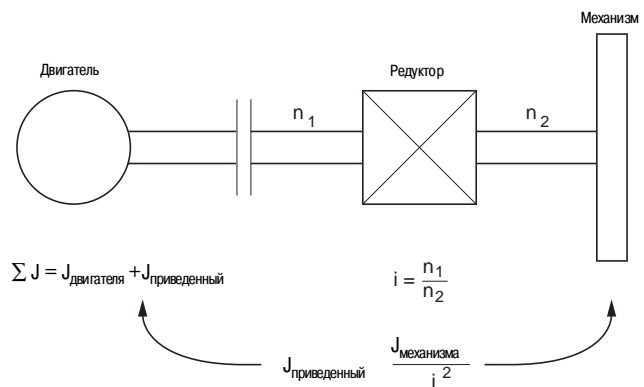
$$\omega = \frac{2\pi \cdot n}{60}$$

$$M_f = \frac{\Sigma J \cdot (n_1 - n_2)}{9,55 \cdot t_f}$$

$$\hat{P}_f = \frac{M_f \cdot n_1}{9,55}$$

$$\bar{P}_f = \frac{\hat{P}_f}{2}$$

M_f	Тормозной момент двигателя	[Н·м]
ΣJ	Суммарный момент инерции, приведенный к валу двигателя	[кгм ²]
n_1	Частота вращения двигателя перед редуктором	[об/мин]
n_2	Частота вращения после редуктора	[об/мин]
t_f	Время торможения	[с]
\hat{P}_f	Максимальная мощность торможения	[Вт]
\bar{P}_f	Средняя мощность торможения в течение времени t_f	[Вт]
M_r	Момент сопротивления	[Н·м]



Пример использования характеристик

WV3 A7 710 (P постоянная = 25 кВт) для 2,75 Ом при 20 °C

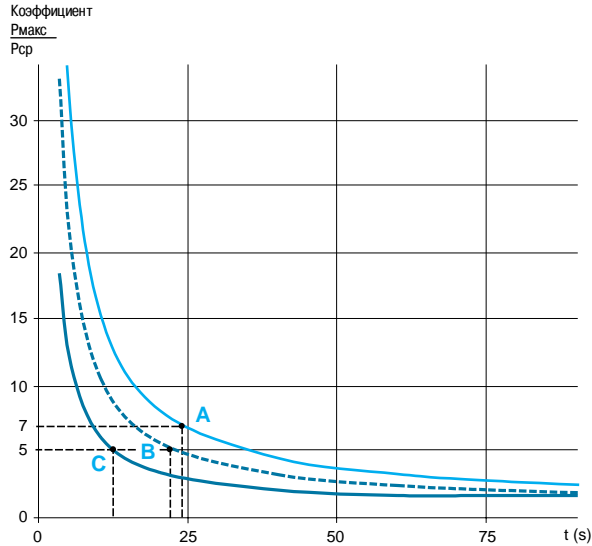
Пример применения характеристик:

Точка А Для длительности цикла 200 с сопротивление 2,75 Ом выдерживает перегрузку 7 x 25 кВт (постоянная мощность) в течение 24 с или 175 кВт каждые 200 с

Точка В Для длительности цикла 120 с сопротивление 2,75 Ом выдерживает перегрузку 5 x 25 кВт (постоянная мощность) в течение 20 с или 125 кВт каждые 120 с

Точка С Для длительности цикла 60 с сопротивление 2,75 Ом выдерживает перегрузку 5 x 25 кВт (постоянная мощность) в течение 10 с или 125 кВт каждые 60 с

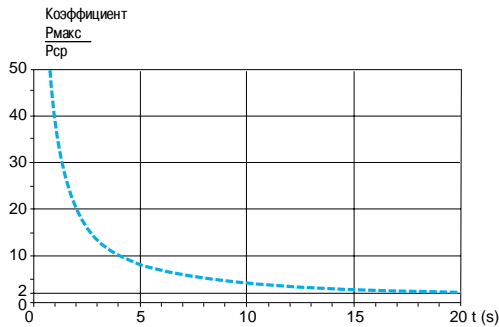
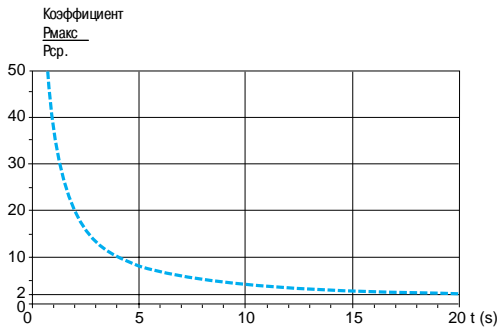
- P макс/P ср (цикл 60 с)
- - - P макс/P ср (цикл 120 с)
- P макс/P ср (цикл 200 с)



Тормозные сопротивления

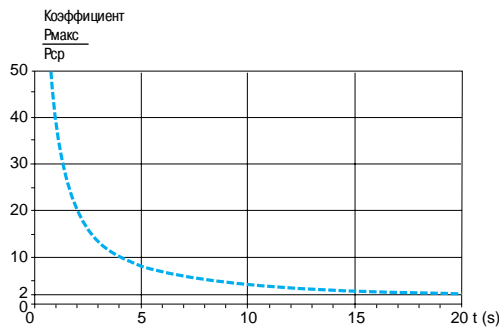
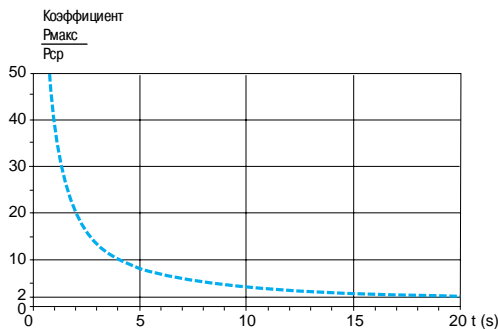
WV3 A7 701 (P постоянная = 0,05 кВт)

WV3 A7 702 (P постоянная = 0,1 кВт)



WV3 A7 703 (P постоянная = 0,2 кВт)

WV3 A7 704 - 709 (P постоянная = 1 кВт)



- - - P макс/P ср (цикл 40 с)

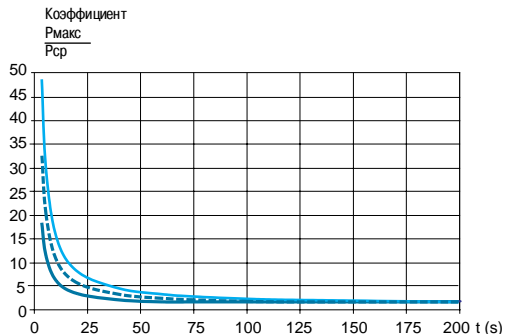
Преобразователи частоты для асинхронных двигателей

Altivar 61

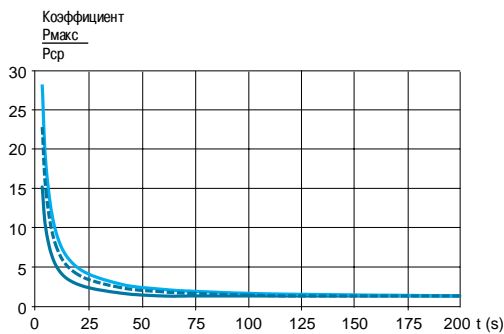
Характеристики тормозных сопротивлений

Тормозные сопротивления (продолжение)

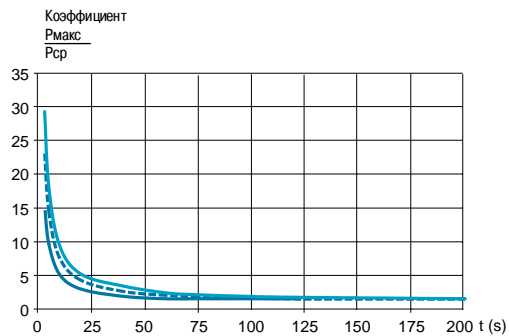
WV3 A7 710 (P постоянная = 25 кВт)



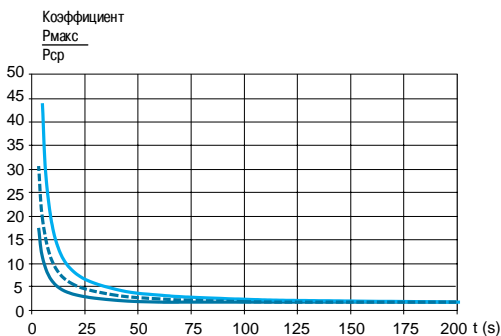
WV3 A7 711 (P постоянная = 37 кВт)



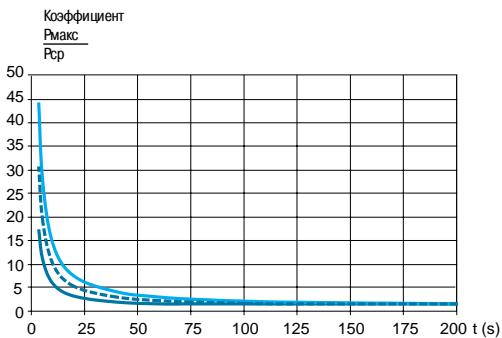
WV3 A7 712 (P постоянная = 44 кВт)



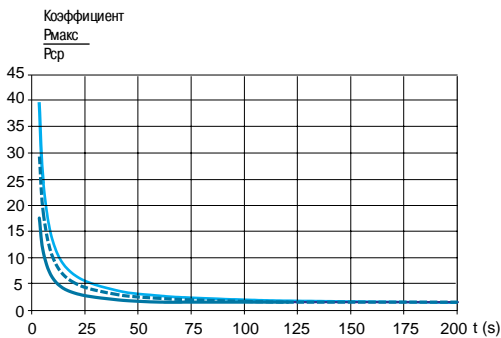
WV3 A7 713 (P постоянная = 15,3 кВт)



WV3 A7 714 (P постоянная = 20,9 кВт)



WV3 A7 715 (P постоянная = 56 кВт)



- P_{макс}/P_{ср} (цикл 60 с)
- - - P_{макс}/P_{ср} (цикл 120 с)
- · - P_{макс}/P_{ср} (цикл 200 с)

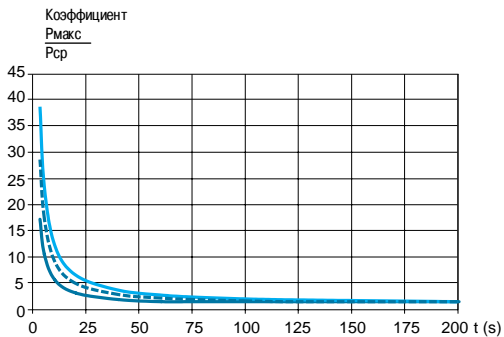
Преобразователи частоты для асинхронных двигателей

Altivar 61

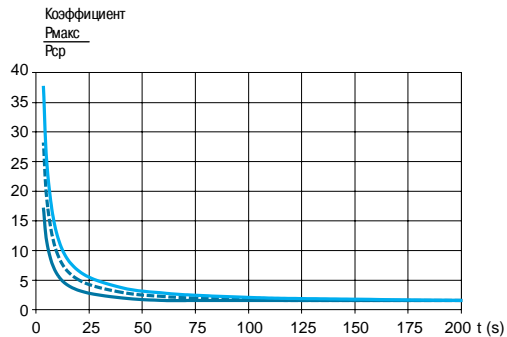
Характеристики тормозных сопротивлений

Тормозные сопротивления (продолжение)

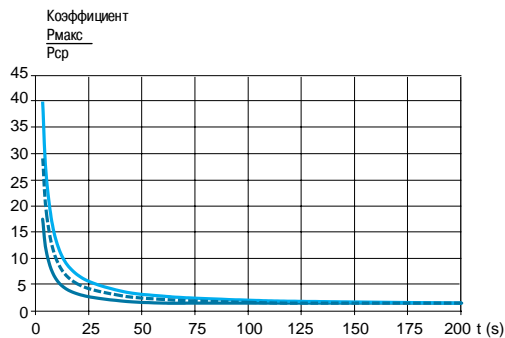
WV3 A7 716 (P постоянная = 75 кВт)



WV3 A7 717 (P постоянная = 112 кВт)



WV3 A7 718 (P постоянная = 150 кВт)



- P макс/P ср (цикл 60 с)
- - - P макс/P ср (цикл 120 с)
- P макс/P ср (цикл 200 с)

Преобразователи частоты для асинхронных двигателей

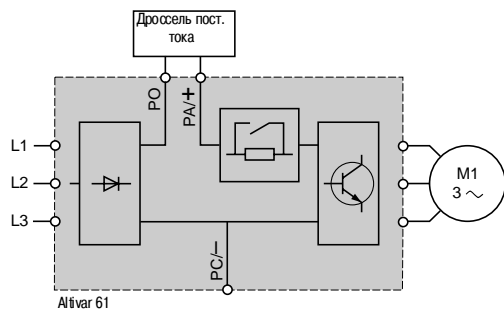
Altivar 61: Уменьшение гармонических составляющих тока Дроссели шины постоянного тока

Основными решениями по уменьшению гармонических составляющих тока являются:

- дроссели постоянного тока, см. ниже;
- сетевые дроссели, см. стр. 66;
- пассивные фильтры 16 и 10 %, см. стр. 69;
- использование пассивных фильтров совместно с дросселями постоянного тока, см. стр. 69 - 73.

Эти 4 решения могут быть применены для одной и той же установки.

Как правило, проще и экономичнее нейтрализовать гармоники на уровне установки в целом, чем на уровне отдельного аппарата, особенно при использовании пассивных фильтров и активных компенсаторов.



Дроссели шины постоянного тока

Дроссель позволяет уменьшить гармонические составляющие тока для соответствия стандарту 61000-3-2 для преобразователей частоты с сетевым током от 16 до 75 А.

Преобразователь, оснащенный дросселем, соответствует проекту стандарта МЭК/61000-3-12 при соблюдении $RSCE \geq 120$ (1) в точке подключения к сети. 120 представляет собой минимальное значение $RSCE$ (1), для которого величины в таблице 4 проекта стандарта МЭК/61000-3-12 не превышены.

Заказчик обязан удостовериться, что оборудование подсоединено правильно в точке подключения с $RSCE \geq 120$.

Дроссель подключается к силовому клеммнику преобразователя.

Дроссель поставляется в комплекте с преобразователями ATV 61HD55M3X, HD90M3X и ATV 61HD90N4 - HC63N4 и встраивается в преобразователи ATV 61W●●●N4, ATV 61W●●●N4C и ATV61HD18N4 - 75N4.

Применение

Уменьшение гармонических составляющих тока.

Уменьшение суммарного коэффициента гармоник на 5 - 10 % по сравнению с применением пассивных фильтров, см. стр. 69 - 73.

Сохранение момента двигателя по сравнению с применением сетевого дросселя.

(1) Кратность тока короткого замыкания.

Преобразователи частоты для асинхронных двигателей

Altivar 61: Уменьшение гармонических составляющих тока
Дроссели постоянного тока

Пример уровней гармонических составляющих тока для ПЧ ATV 61H075M3 - ATV 61HD90M3X (1)

Мощность двигателя	Для преобразователей ATV 61	Сеть	Сетевой ток	Сет. ток к.з.	Уровень гармоник															THD (2)		
					H1	H5	H7	H11	H13	H17	H19	H23	H25	H29	H31	H35	H37	H41	H43		H47	H49
кВт	л.с.	А	кА	А	%	%	%	%	%	%	%	%	%	%	%	%	%	%	%	%		
Трёхфазное напряжение питания: 230 В, 50 Гц, дополнительный дроссель																						
0,75	1	H075M3	3,05	5	2,81	31,99	20,91	8,88	7,36	5,6	4,63	4,07	3,42	3,18	2,71	2,59	2,24	2,17	1,91	1,86	1,66	41,27
1,5	2	HU15M3	6,04	5	5,55	33,65	21,59	8,14	6,84	4,97	4,19	3,54	3,08	2,71	2,43	2,17	2,01	1,78	1,7	1,5	1,47	42,4
2,2	3	HU22M3	8,33	5	7,64	34,89	21,11	8,78	6,72	5,36	4,1	3,8	3	2,9	2,37	2,29	1,95	1,85	1,66	1,52	1,44	43,33
3	-	HU30M3	11,12	5	10,19	35,17	20,68	8,71	6,48	5,24	3,94	3,67	2,88	2,76	2,27	2,15	1,87	1,71	1,58	1,37	1,37	43,22
4	5	HU40M3	14,53	5	13,29	36,23	20,51	8,73	6,2	5,2	3,73	3,61	2,71	2,68	2,14	2,06	1,76	1,61	1,49	1,27	1,28	43,91
5,5	7,5	HU55M3	19,2	8	17,9	30,68	17,26	8,75	6,31	5,3	4,03	3,72	2,98	2,79	2,36	2,17	1,94	1,71	1,63	1,36	1,4	38
7,5	10	HU75M3	26,1	15	23,9	35,23	21,09	8,82	6,71	5,38	4,09	3,82	2,98	2,91	2,35	2,31	1,92	1,87	1,63	1,54	1,4	43,96
11	15	HD11M3X	36,6	15	34,2	30,91	17,12	8,86	6,36	5,37	4,08	3,77	3,01	2,82	2,37	2,19	1,94	1,73	1,62	1,37	1,38	38,14
15	20	HD15M3X	48,6	15	45,8	28,3	14,9	8,8	6,2	5,3	4,1	3,7	3	2,7	2,4	2,1	1,9	1,6	1,6	1,2	1,3	35
18,5	25	HD18M3X	60	22	56	31,5	17,1	8,7	6,1	5,2	3,9	3,7	2,9	2,7	2,3	2,1	1,9	1,7	1,6	1,3	1,3	38,5
22	30	HD22M3X	70,28	22	65,92	29,81	15,91	8,7	6,15	5,23	3,99	3,63	2,95	2,68	2,32	2,04	1,89	1,57	1,57	1,22	1,32	36,62
30	40	HD30M3X	96,9	22	88,78	36,68	19,42	8,38	5,67	4,86	3,44	3,29	2,52	2,38	1,98	1,77	1,62	1,34	1,34	1,02	1,12	43,51
37	50	HD37M3X	116,1	22	107,9	33,09	16,4	8,59	5,59	4,97	3,54	3,33	2,6	2,36	2,03	1,72	1,63	1,26	1,32	0,94	1,06	39,24
45	60	HD45M3X	138,7	22	130,5	30,15	13,86	8,65	5,38	5,01	3,49	3,33	2,55	2,33	1,96	1,66	1,53	1,2	1,19	0,9	0,9	35,7
Трёхфазное напряжение питания: 230 В, 50 Гц, дроссель поставляется в комплекте																						
55	75	HD55M3X	120	14	109,29	39,77	18,67	7,98	4,67	4,16	2,59	2,61	1,81	1,76	1,35	1,23	1,02	0,87	0,78	0,63	0,59	45,36
75	100	HD75M3X	163,0	35	148,35	38,83	20,24	8,2	5,43	4,58	3,15	3,04	2,24	2,17	1,7	1,62	1,33	1,23	1,06	0,94	0,84	45,51
90	125	HD90M3X	196,06	35	177,16	40,75	21,04	8,1	5,26	4,42	2,93	2,88	2,06	2,04	1,55	1,49	1,21	1,12	0,95	0,85	0,75	47,41

Пример уровней гармонических составляющих тока для ПЧ ATV 61H075N4 - ATV 61HC63N4 (1)

Мощность двигателя	Для преобразователей ATV 61	Сеть	Сетевой ток	Сет. ток к.з.	Уровень гармоник															THD (2)		
					H1	H5	H7	H11	H13	H17	H19	H23	H25	H29	H31	H35	H37	H41	H43		H47	H49
кВт	л.с.	А	кА	А	%	%	%	%	%	%	%	%	%	%	%	%	%	%	%	%	%	
Трёхфазное напряжение питания: 400 В, 50 Гц, дополнительный дроссель																						
0,75	1	H075N4	1,77	5	1,61	34,6	23,7	8,9	7,8	5,6	4,8	4,1	3,5	3,2	2,8	2,6	2,3	2,2	1,9	1,9	1,7	44,95
1,5	2	HU15N4	3,34	5	3,03	35,55	23,53	8,95	7,65	5,61	4,74	4,06	3,49	3,16	2,76	2,57	2,28	2,15	1,94	1,83	1,68	45,48
2,2	3	HU22N4	4,83	5	4,4	35,79	22,77	8,7	7,11	5,41	4,36	3,89	3,2	3,01	2,53	2,43	2,09	2,01	1,77	1,7	1,53	45
3	-	HU30N4	6,13	5	5,67	31,61	18,82	9,41	6,82	5,88	4,57	4,24	3,38	3,28	2,67	2,63	2,19	2,16	1,86	1,8	1,6	40,08
4	5	HU40N4	8,24	5	7,51	36,16	21,63	9	8,17	5,52	4,17	3,93	3,05	3	2,4	2,38	1,98	1,93	1,68	1,58	1,45	44,72
5,5	7,5	HU55N4	10,81	22	9,83	34,85	23,08	9,68	4,05	6,12	5,18	4,45	3,83	3,48	3,04	2,85	2,52	2,4	2,14	2,06	1,85	45,19
7,5	10	HU75N4	15,01	10	13,8	34,09	20,49	8,57	6,43	5,28	3,95	3,78	2,89	2,9	2,28	2,32	1,88	1,9	1,59	1,58	1,37	42,25
11	15	HD11N4	21,1	9	19,3	35,22	20,11	8,95	6,5	5,41	4,02	3,8	2,95	2,86	2,32	2,23	1,9	1,77	1,6	1,42	1,37	43,1
15	20	HD15N4	28,2	12	25,8	35,22	20,01	8,98	6,49	5,43	4,02	3,82	2,94	2,88	2,32	2,24	1,9	1,78	1,6	1,43	1,37	43,06
18,5	25	HD18N4	33,9	12	31,9	28,36	15,16	8,85	6,18	5,39	4,04	3,78	2,98	2,83	2,34	2,18	1,9	1,7	1,58	1,33	1,33	35,23
22	30	HD22N4	40,87	22	37,85	32,79	18,73	8,6	6,42	5,28	4,09	3,75	3,03	2,85	2,4	2,25	1,97	1,81	1,67	1,48	1,44	40,4
30	40	HD30N4	54,1	20	50,6	29,97	16,26	8,75	6,27	5,32	4,07	3,73	3,01	2,79	2,37	2,15	1,94	1,69	1,62	1,33	1,38	36,99
37	50	HD37N4	66,43	22	62,6	28,49	15,01	8,63	6,08	5,23	4	3,65	2,97	2,71	2,34	2,07	1,9	1,61	1,58	1,26	1,32	35,13
45	60	HD45N4	83,11	22	75,56	38,31	20,96	8,24	5,81	4,85	3,48	3,33	2,54	2,44	2	1,85	1,64	1,42	1,38	1,1	1,17	45,59
55	75	HD55N4	98,6	22	91,69	32,94	16,76	8,5	5,68	4,98	3,62	3,38	2,67	2,44	2,09	1,81	1,69	1,37	1,39	1,04	1,14	39,29
75	100	HD75N4	134	22	125,9	30,65	14,43	8,4	5,4	4,84	3,52	3,21	2,59	2,25	2	1,61	1,58	1,17	1,25	0,88	0,96	36,2
Трёхфазное напряжение питания: 400 В, 50 Гц, дроссель поставляется в комплекте																						
90	125	HD90N4	158,81	35	145,1	36,72	20,66	8,33	6,19	4,93	3,78	3,43	2,75	2,56	2,13	1,99	1,72	1,59	1,4	1,29	1,16	44,26
110	150	HC11N4	188,59	35	175,53	33,15	16,56	8,29	5,6	4,81	3,57	3,26	2,58	2,36	1,97	1,77	1,53	1,36	1,2	1,04	0,95	39,26
132	200	HC13N4	226,53	35	209,69	34,91	17,14	8,21	5,36	4,66	3,33	3,11	2,4	2,22	1,82	1,64	1,41	1,24	1,1	0,94	0,86	40,86
160	250	HC16N4	271,34	50	251,7	34	17,22	8,28	5,59	4,8	3,51	3,23	2,56	2,35	1,94	1,76	1,51	1,34	1,2	1,04	0,95	40,24
200	300	HC22N4	337,95	50	313,51	34,38	16,75	8,23	5,33	4,65	3,32	3,09	2,39	2,2	1,81	1,63	1,38	1,22	1,07	0,91	0,84	40,24
220	350	HC22N4	369,49	50	344,77	32,98	15,54	8,23	5,26	4,66	3,33	3,07	2,39	2,17	1,79	1,57	1,35	1,16	1,03	0,86	0,79	38,53
250	400	HC25N4	418,15	50	390,95	32,69	14,89	8,15	5,14	4,56	3,26	2,98	2,32	2,07	1,71	1,48	1,29	1,07	0,97	0,78	0,72	37,95
280	450	HC31N4	471,17	50	437,41	34,78	15,9	8,1	4,92	4,44	3,04	2,86	2,16	1,97	1,6	1,4	1,21	1	0,9	0,72	0,67	40,05
315	500	HC31N4	526,6	50	492,29	33,1	14,44	8,08	4,85	4,41	3,05	2,81	2,15	1,9	1,57	1,32	1,15	0,92	0,84	0,65	0,61	37,99
355	-	HC40N4	591,92	50	554,81	32,59	13,7	8	4,73	4,32	2,99	2,71	2,09	1,8	1,5	1,22	1,08	0,84	0,78	0,57	0,55	37,2
400	600	HC40N4	660,94	50	622,77	31,23	12,61	7,95	4,71	4,26	2,99	2,63	2,06	1,71	1,45	1,12	1,01	0,75	0,7	0,51	0,49	35,57
500	700	HC50N4	834,65	50	781,47	33,52	13,05	7,75	4,28	3,97	2,65	2,37	1,82	1,49	1,26	0,96	0,88	0,63	0,61	0,43	0,42	37,54
560	800	HC63N4	930,84	50	874,82	32,5	12,37	7,76	4,28	3,96	2,67	2,34	1,78	1,46	1,21	0,86	0,79	0,56	0,54	0,39	0,38	36,39
630	900	HC63N4	1037,11	50	980,2	31,06	11,11	7,64	4,23	3,81	2,63	2,15	1,73	1,27	1,13	0,77	0,73	0,5	0,48	0,39	0,36	34,61

(1) Пример уровней гармонических составляющих тока до 49 гармоники для сети 400 В, 50 Гц с дросселями, включенными между клеммами PO и PA+ преобразователя Altivar 61.
(2) Полный уровень искажения в соответствии с проектом стандарта МЭК 61000-3-12.

Преобразователи частоты для асинхронных двигателей

Altivar 61: Уменьшение гармонических составляющих тока
Дроссели постоянного тока

Пример уровней гармонических составляющих тока для ПЧ ATV 61W●●●N4 и ATV 61W●●●N4C (1)

Трёхфазное напряжение питания: 400 В, 50 Гц, встроенный дроссель

Мощность двигателя	Для преобра- зователей ATV 61	Сеть Сетевой ток	Сег. ток к.з.	Уровень гармоник																THD (2)		
				H1	H5	H7	H11	H13	H17	H19	H23	H25	H29	H31	H35	H37	H41	H43	H47		H49	
кВт	л.с.	А	кА	А	%	%	%	%	%	%	%	%	%	%	%	%	%	%	%	%		
0,75	1	W075N4 W075N4C	1,75	5	1,61	32,12	22,41	8,97	7,96	5,77	5	4,25	3,69	3,36	2,93	2,78	2,43	2,37	2,08	2,06	1,81	42,65
1,5	2	WU15N4 WU15N4C	3,38	5	3,08	34,84	23,58	8,77	7,71	5,60	4,77	4,11	3,51	3,24	2,78	2,67	2,30	2,26	1,96	1,96	1,71	45,12
2,2	3	WU22N4 WU22N4C	4,77	5	4,38	33,37	22,01	8,8	7,48	5,6	4,7	4,1	3,48	3,23	2,76	2,65	2,28	2,24	1,94	1,93	1,69	43,12
3	—	WU30N4 WU30N4C	6,39	5	5,84	35,07	22,41	8,51	7,38	5,36	4,63	3,89	3,43	3,04	2,73	2,48	2,26	2,08	1,93	1,79	1,67	44,48
4	5	WU40N4 WU40N4C	8,39	5	7,64	36,07	22,73	8,45	7,27	5,29	4,52	3,82	3,33	2,97	2,65	2,42	2,19	2,02	1,86	1,73	1,61	45,34
5,5	7,5	WU55N4 WU55N4C	10,71	22	9,9	30,94	21	9,56	8,22	6,09	5,31	4,47	3,94	3,52	3,14	2,9	2,6	2,45	2,21	2,11	1,92	41,41
7,5	10	WU75N4 WU75N4C	15,10	22	13,73	35,93	23,66	8,72	7,55	5,53	4,65	4,03	3,41	3,16	2,7	2,59	2,23	2,19	1,89	1,88	1,64	45,9
11	15	WD11N4 WD11N4C	20,75	22	19,35	29,81	18,76	9,1	7,38	5,76	4,79	4,2	3,56	3,29	2,83	2,69	2,34	2,26	1,99	1,93	1,72	38,88
15	20	WD15N4 WD15N4C	28,74	22	26,24	35,65	22,28	8,55	7,22	5,32	4,50	3,83	3,32	2,97	2,63	2,41	2,17	2,01	1,84	1,71	1,58	44,79
18,5	25	WD18N4 WD18N4C	35,41	22	32,11	37,49	23,29	8,44	7,13	5,22	4,36	3,74	3,19	2,88	2,52	2,32	2,08	1,93	1,75	1,63	1,51	46,65
22	30	WD22N4 WD22N4C	41,66	22	37,87	37,21	22,55	8,38	6,95	5,16	4,26	3,69	3,13	2,84	2,47	2,29	2,02	1,89	1,7	1,6	1,46	45,99
30	40	WD30N4 WD30N4C	54,02	22	50,77	29,05	16,24	8,66	6,55	5,39	4,32	3,86	3,22	2,96	2,55	2,36	2,09	1,92	1,76	1,59	1,5	36,54
37	50	WD37N4 WD37N4C	66,15	22	62,09	29,46	16,33	8,76	6,51	5,41	4,25	3,85	3,15	2,93	2,48	2,32	2,03	1,86	1,7	1,52	1,45	36,89
45	60	WD45N4 WD45N4C	80,82	22	75,33	31,82	17,26	8,57	6,24	5,22	4,02	3,69	2,97	2,78	2,34	2,18	1,91	1,73	1,59	1,39	1,35	38,98
55	75	WD55N4 WD55N4C	100,42	22	92,45	35,41	19,11	8,24	6,06	4,92	3,78	3,43	2,77	2,57	2,16	2	1,73	1,6	1,42	1,3	1,18	42,51
75	100	WD75N4 WD75N4C	133,88	22	125,86	30,11	14,93	8,5	5,85	5,07	3,82	3,49	2,81	2,56	2,19	1,92	1,76	1,46	1,43	1,12	1,18	36,35
90	125	WD90N4 WD90N4C	164,46	35	152,4	33,86	17,83	8,24	5,98	4,93	3,8	3,43	2,8	2,57	2,18	2	1,75	1,6	1,43	1,29	1,18	40,65

(1) Пример уровней гармонических составляющих тока до 49 гармоники для сети 400 В, 50 Гц с дросселями, включёнными между клеммами PO и PA+ преобразователя Altivar 61.

(2) Полный уровень искажения в соответствии с проектом стандарта МЭК 61000-3-12.

Преобразователи частоты для асинхронных двигателей

Altivar 61: Уменьшение гармонических составляющих тока
Дроссели постоянного тока

Основные характеристики дросселей постоянного тока

Степень защиты		IP20
Максимальная относительная влажность		95 %
Температура окружающего воздуха вблизи устройства	При работе	°C От -10 до +50 без уменьшения мощности До 60 с уменьшением тока на 2,2 % на каждый °C свыше 50 °C
	При хранении	°C От -40 до +65
Максимальная рабочая высота		м 1000 без уменьшения мощности От 1000 до 3000 с уменьшением тока на 1 % на каждые дополнительные 100 м
Падение напряжения		4 - 6 %
Максимальный ток		1,65 номинального тока в течение 60 с

Характеристики подключения

Тип клемм		Заземление	Сетевое питание
Максимальное сечение проводников и момент затяжки	W3 A4 501 - 505	10 мм ² (AWG 6) 1,2 - 1,4 Н·м	2,5 мм ² (AWG 12) 0,4 - 0,6 Н·м
	W3 A4 506	10 мм ² (AWG 6) 1,2 - 1,4 Н·м	4 мм ² (AWG 10) 0,5 - 0,8 Н·м
	W3 A4 507	10 мм ² (AWG 6) 1,2 - 1,4 Н·м	6 мм ² (AWG 8) 0,8 - 1 Н·м
	W3 A4 508, 509	10 мм ² (AWG 6) 1,2 - 1,4 Н·м	10 мм ² (AWG 6) 1,2 - 1,4 Н·м
	W3 A4 510	10 мм ² (AWG 6) 1,2 - 1,4 Н·м	35 мм ² (AWG 0) 2,5 - 3 Н·м
	W3 A4 511	—	Подключение к шине, Ø 9
	W3 A4 512	—	Подключение к шине, Ø 9

Дроссели постоянного тока (1)

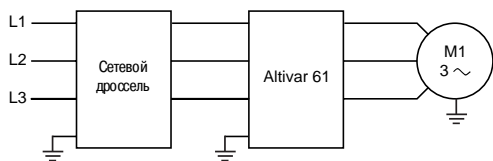
Для преобразователей	Значение индуктивности мГн	Номинальный ток А	Потери Вт	№ по каталогу	Масса кг
Трехфазное напряжение питания: 200 - 240 В, 50/60 Гц					
ATV 61H075M3	6,8	8	22,5	W3 A4 503	1,700
ATV 61HU15M3	3,2	14,3	32	W3 A4 505	2,200
ATV 61HU22M3	2,2	19,2	33	W3 A4 506	2,500
ATV 61HU30M3	1,6	27,4	43	W3 A4 507	3,000
ATV 61HU40M3, HU55M3	1,2	44	61	W3 A4 508	4,500
ATV 61HU75M3	0,7	36	30,5	W3 A4 509	2,500
ATV 61HD11M3X, HD15M3X	0,52	84,5	77	W3 A4 510	6,200
ATV 61HD18M3X, HD22M3X	0,22	171,2	86	W3 A4 511	15,500
ATV 61HD30M3X - HD45M3X	0,09	195	73	W3 A4 512	10,000
Трехфазное напряжение питания: 380 - 480 В, 50/60 Гц					
ATV 61H075N4	18	2,25	7,7	W3 A4 501	0,650
ATV 61HU15N4	10	4,3	11	W3 A4 502	1,000
ATV 61HU22N4, HU30N4	6,8	8	22,5	W3 A4 503	1,700
ATV 61HU40N4	3,9	10,7	27	W3 A4 504	1,650
ATV 61HU55N4	3,2	14,3	32	W3 A4 505	2,200
ATV 61HU75N4	2,2	19,2	33	W3 A4 506	2,500
ATV 61HD11N4	1,6	27,4	43	W3 A4 507	3,000
ATV 61HD15N4, HD18N4	1,2	44	57,5	W3 A4 508	4,300
ATV 61HD22N4 - HD37N4	0,52	84,5	98,3	W3 A4 510	5,600
ATV 61HD45N4 - HD75N4	0,22	171,2	128	W3 A4 511	9,100

(1) Для преобразователей ATV 61HD55M3X - HD90M3X, ATV 61HD90N4 - HC63N4 дроссели поставляются в комплекте с ПЧ.

Дроссели встраиваются в преобразователи ATV 61W●●●N4 и ATV 61W●●●N4C.

Преобразователи частоты для асинхронных двигателей

Altivar 61: Уменьшение гармонических составляющих тока Сетевые дроссели



Сетевые дроссели

Сетевые дроссели позволяют обеспечить лучшую защиту от сетевых перенапряжений и уменьшить гармоники тока, вырабатываемые преобразователем частоты.

Использование сетевых дросселей является обязательным при питании трехфазных преобразователей ATV 61HU40M3 - HU75M3 от однофазной сети 200 - 240 В, 50/60 Гц.

Сетевые дроссели могут использоваться вместо дросселей постоянного тока. Для заказа преобразователя ATV 61HD55M3X - HD90M3X и ATV 61HD90N4 - HC63N4 без дросселя постоянного тока, добавьте D в конце каталожного номера, см. стр. 18 и 19.

Рекомендуемые дроссели позволяют ограничить линейный ток. Они разработаны в соответствии со стандартом EN 50178 (VDE 0160, уровень 1 перенапряжения большой мощности в питающей сети).

Значения индуктивности соответствуют падению напряжения от 3 до 5 % номинального напряжения сети. Более высокое значение вызывает потерю момента.

Дроссели устанавливаются на входе преобразователя частоты.

Применение

Использование сетевых дросселей особенно рекомендуется в следующих случаях:

- при параллельном включении нескольких преобразователей с близко расположенными соединениями;
- при наличии в сети питания значительных помех от другого оборудования;
- при асимметрии напряжения питания между фазами $> 1,8\%$ номинального напряжения;
- при питании ПЧ от линии с низким полным сопротивлением (преобразователь расположен рядом с трансформаторами, в 10 раз более мощными, чем преобразователь);
- при установке большого количества ПЧ на одной линии;
- для уменьшения перегрузки конденсаторов, повышающих $\cos \varphi$, если установка оснащена батареями конденсаторов для повышения коэффициента мощности.

Преобразователи частоты для асинхронных двигателей

Altivar 61: Уменьшение гармонических составляющих тока
Сетевые дроссели

Основные характеристики сетевых дросселей

Тип дросселя		VW3 A58501, A58502	VW3 A4 551 - A4 553	VW3 A4 554, A4 555	VW3 A4 556 - A4 560	VW3 A4 561, A4 564, 565, A4 568, 569
Соответствие нормам		EN 50178 (VDE 0160, уровень 1 перенапряжения большой мощности в питающей сети), МЭК 60076 (с HD 398)				
Степень защиты	Дроссель	IP 00				
	Клеммник	IP 20		IP 10	IP 00	
Загрязнение атмосферы		3 C2, 3B1, 3S1 в соответствии с МЭК 721.3.3				
Степень загрязнения		2 в соответствии с EN 50178				
Вибростойкость		1,5 мм от 3 до 13 Гц, 1 г от 13 до 200 Гц в соответствии с МЭК 60068-2				
Ударостойкость		15 г в течение 11 мс в соответствии с МЭК 60068-2-27				
Максимальная относительная влажность		95 %				
Температура окружающего воздуха вблизи устройства	При работе	°C	От 0 до +45 без уменьшения мощности До +55 °C с уменьшением тока на 2 % на каждый °C свыше 45 °C			
	При хранении	°C	От - 25 до +70			
Класс изоляции		F				
Электрический зазор		мм	5,5 в соответствии с МЭК 60664			
Путь тока утечки в воздухе		мм	11,5 в соответствии с МЭК 60664			
Максимальная рабочая высота		м	1000 без уменьшения мощности От 1000 до 3000 с уменьшением тока на 1 % на каждые дополнительные 100 м			
Падение напряжения		От 3 до 5 % номинального напряжения сети. Более высокое значение приводит к потере момента				
Максимальный ток		1,65 номинального тока в течение 60 с				

Характеристики подключения

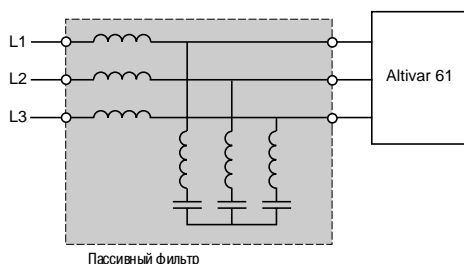
Максимальное сечение проводников и момент затяжки	Вид	Характеристики
Максимальное сечение проводников и момент затяжки	VW3 A58501	16 мм ² , (AWG 4) 1,2 - 1,4 Н•м
	VW3 A58502	6 мм ² , (AWG 8) 0,8 - 1 Н•м
	VW3 A4 551, 552	2,5 мм ² , (AWG 12) 0,4 - 0,6 Н•м
	VW3 A4 553	6 мм ² , (AWG 8) 0,8 - 1 Н•м
	VW3 A4 554	16 мм ² , (AWG 4) 1,2 - 1,4 Н•м
	VW3 A4 555	35 мм ² , (AWG 0) 2,5 - 3 Н•м
	VW3 A4 556	Подключение к шине, Ø 6,5 мм —
	VW3 A4 557, 558	Подключение к шине, Ø 9 мм —
	VW3 A4 559 - 561	Подключение к шине, Ø 11 мм —
	VW3 A4 564, 565	Подключение к шине, Ø 13 мм —
	VW3 A4 568	Подключение к шине, Ø 11 мм —
	VW3 A4 569	Подключение к шине, Ø 13 мм —

Преобразователи частоты для асинхронных двигателей

Altivar 61: Уменьшение гармонических составляющих тока
Сетевые дроссели

Сетевые дроссели									
Для преобразователей	Сетевой ток к.з.	Сетевой дроссель			Потери	Требуется на один преобразователь	№ по каталогу	Масса	
		Значение	Ном. ток	Ток насыщения					
	кА	мГн	А	А	Вт			кг	
Однофазное напряжение питания: 200 - 240 В, 50/60 Гц									
ATV 61HU40M3	5	2	25	—	45	1	VW3 A58501	3,500	
ATV 61HU55M3	5	1	45	—	50	1	VW3 A58502	3,500	
ATV 61HU75M3	22	1	45	—	50	1	VW3 A58502	3,500	
Трехфазное напряжение питания: 200 - 240 В, 50/60 Гц									
ATV 61H075M3	5	10	4	—	45	1	VW3 A4 551	1,500	
ATV 61HU15M3, HU22M3	5	4	10	—	65	1	VW3 A4 552	3,000	
ATV 61HU30M3	5	2	16	—	75	1	VW3 A4 553	3,500	
ATV 61HU40M3	5	1	30	—	90	1	VW3 A4 554	6,000	
ATV 61HU55M3	22	1	30	—	90	1	VW3 A4 554	6,000	
ATV 61HU75M3, HD11M3X	22	0,5	60	—	94	1	VW3 A4 555	11,000	
ATV 61HD15M3X	22	0,3	100	—	260	1	VW3 A4 556	16,000	
ATV 61HD18M3X - HD45M3X	22	0,15	230	—	400	1	VW3 A4 557	45,000	
ATV 61HD55M3XD	35	0,066	344	685	258	1	VW3 A4 561	47,000	
ATV 61HD75M3XD	35	0,066	344	685	258	1	VW3 A4 561	47,000	
ATV 61HD90M3XD	35	0,038	613	1150	307	1	VW3 A4 564	73,000	
Трехфазное напряжение питания: 380 - 480 В, 50/60 Гц									
ATV 61H075N4, HU15N4	5	10	4	—	45	1	VW3 A4 551	1,500	
ATV 61HU22N4 - HU40N4	5	4	10	—	65	1	VW3 A4 552	3,000	
ATV 61HU55N4, HU75N4	22	2	16	—	75	1	VW3 A4 553	3,500	
ATV 61HD11N4, HD15N4	22	1	30	—	90	1	VW3 A4 554	6,000	
ATV 61HD18N4, HD22N4	22	0,5	60	—	94	1	VW3 A4 555	11,000	
ATV 61HD30N4 - HD55N4	22	0,3	100	—	260	1	VW3 A4 556	16,000	
ATV 61HD75N4	22	0,15	230	—	400	1	VW3 A4 557	45,000	
ATV 61HD90N4D	35	0,155	184	370	220	1	VW3 A4 558	31,000	
ATV 61HC11N4D	35	0,12	222	445	230	1	VW3 A4 559	35,000	
ATV 61HC13N4D	35	0,098	264	530	245	1	VW3 A4 560	43,000	
ATV 61HC16N4D	50	0,085	300	570	268	1	VW3 A4 568	46,000	
ATV 61HC22N4D	50	0,066	344	685	258	1	VW3 A4 561	47,000	
	Рдвиг. 200 кВт	50	0,060	450	849	300	1	VW3 A4 569	70,000
	Рдвиг. 220 кВт	50	0,060	450	849	300	1	VW3 A4 569	70,000
ATV 61HC25N4D	50	0,060	450	849	300	1	VW3 A4 569	70,000	
ATV 61HC31N4D	50	0,038	613	1150	307	1	VW3 A4 564	73,000	
ATV 61HC40N4D	50	0,032	720	1352	428	1	VW3 A4 565	82,000	
ATV 61HC50N4D	50	0,060	450	849	300	2	VW3 A4 569	70,000	
ATV 61HC63N4D	50	0,038	613	1150	307	2	VW3 A4 564	73,000	

Пассивные фильтры



Пассивный фильтр

Пассивный фильтр позволяет уменьшить гармоники тока с полным уровнем искажения меньше 16 или 10 %. Эти искажения могут быть меньше 10 или 5 % в комплекте с дросселем постоянного тока, см. стр. 62 и 70 - 73.

Если применение требует более строгого контроля гармонических составляющих тока, можно управлять фильтром через преобразователь в зависимости от нагрузки, см. стр. 122.

Применение

Уменьшение гармонических составляющих тока для использования преобразователя в первой зоне.

Основные характеристики пассивных фильтров

Степень защиты		IP 20
Максимальная относительная влажность		Влажность класса F без конденсата от 5 до 85 %
Температура окружающего воздуха вблизи устройства	При работе	°C От 5 до +40 без уменьшения мощности До 55 °C с уменьшением тока на 3 % на каждый дополнительный °C
	При хранении	°C От -25 до +55
Максимальная рабочая высота	м	1000 без уменьшения мощности От 1000 до 4000 с уменьшением тока на 5 % на каждые дополнительные 1000 м

Электрические характеристики

Питание	400 В	460 В
Номинальное напряжение ± 10 %	В ~ 380 - 415	~ 440 - 480
Рабочая частота	50 ± 5 %	60 ± 5 %
Перегрузочная способность	1,5 Iэфф	
КПД	98 % (2 % - тепловые потери)	
THDI (1)	% ≤ 16	
Сos φ	При 75 % сетевого тока: 0,85 При 100 % сетевого тока: 0,99 При 150 % сетевого тока: 1	

Характеристики подключения

Максимальное сечение проводников	Максимальное сечение проводников	Максимальное сечение проводников
W3 A4 601 - 604	16 мм ²	
W3 A4 605 - 609	50 мм ²	
W3 A4 610, 611, 614	Подключение к шине, Ø 12,5	
W3 A4 612, 613, 615 - 617	Подключение к шине, Ø 16,5	
W3 A4 618	Подключение к шине, Ø 16,5	
W3 A4 621, 622	16 мм ²	
W3 A4 623 - 627	50 мм ²	
W3 A4 628, 629	Подключение к шине, Ø 12,5	
W3 A4 630 - 637	Подключение к шине, Ø 16,5	
W3 A4 638	Подключение к шине, Ø 16,5	
W3 A4 641 - 644	16 мм ²	
W3 A4 645 - 648	50 мм ²	
W3 A4 649	Подключение к шине, Ø 12,5	
W3 A4 650 - 655	Подключение к шине, Ø 16,5	
W3 A4 656	Подключение к шине, Ø 16,5	
W3 A4 661 - 663	16 мм ²	
W3 A4 664 - 666	50 мм ²	
W3 A4 667, 668	Подключение к шине, Ø 12,5	
W3 A4 669 - 675	Подключение к шине, Ø 16,5	
W3 A4 676	Подключение к шине, Ø 16,5	

(1) Полный уровень искажения по току (THDI) приводится для полного уровня искажения по напряжению (THDU) < 2 % и кратности тока короткого замыкания (RSCE) > 66 %. Если эти условия не соблюдаются, то коэффициент гармоник тока будет меньше гарантированного уровня.

Преобразователи частоты для асинхронных двигателей

Altivar 61: Уменьшение гармонических составляющих тока
Пассивные фильтры

Пассивные фильтры: трехфазное питание 400 В, 50 Гц							
Типоразмер двигателя		Для преобразователей	Сеть	Фильтр	Требуется на один преобразователь	№ по каталогу	Масса
кВт	л.с.		Линейный ток	Изфф (2)			
ТНДИ 16 % (1)			А	А			кг
0,75	1	ATV 61H075N4	3,30	6	1	VW3 A4 601	15,000
1,5	2	ATV 61HU15N4	4,00	6	1	VW3 A4 601	15,000
2,2	3	ATV 61HU22N4	5,00	6	1	VW3 A4 601	15,000
3	–	ATV 61HU30N4	6,00	6	1	VW3 A4 601	15,000
4	5	ATV 61HU40N4	7,80	10	1	VW3 A4 602	19,000
5,5	7,5	ATV 61HU55N4	10,00	10	1	VW3 A4 602	19,000
7,5	10	ATV 61HU75N4	14,00	19	1	VW3 A4 603	21,000
11	15	ATV 61HD11N4	19,00	19	1	VW3 A4 603	21,000
15	20	ATV 61HD15N4	26,00	26	1	VW3 A4 604	22,000
18,5	25	ATV 61HD18N4	32,00	35	1	VW3 A4 605	34,000
22	30	ATV 61HD22N4	38,00	43	1	VW3 A4 606	38,000
30	40	ATV 61HD30N4	52,00	72	1	VW3 A4 607	56,000
37	50	ATV 61HD37N4	63,00	72	1	VW3 A4 607	56,000
45	60	ATV 61HD45N4	77,00	101	1	VW3 A4 608	69,000
55	75	ATV 61HD55N4	91,00	101	1	VW3 A4 608	69,000
75	100	ATV 61HD75N4	126,00	144	1	VW3 A4 609	97,000
90	125	ATV 61HD90N4	156,00	144	1	VW3 A4 609	97,000
110	150	ATV 61HC11N4	187,00	180	1	VW3 A4 610	103,000
132	200	ATV 61HC13N4	234,00	216	1	VW3 A4 611	112,000
160	250	ATV 61HC16N4	287,00	289	1	VW3 A4 612	135,000
200	300	ATV 61HC22N4	353,50	370	1	VW3 A4 613	155,000
220	350	ATV 61HC22N4	390,00	370	1	VW3 A4 613	155,000
250	400	ATV 61HC25N4	445,00	216	2	VW3 A4 611	112,000
280	450	ATV 61HC31N4	485,00	289	2	VW3 A4 612	135,000
315	500	ATV 61HC31N4	543,00	289	2	VW3 A4 612	135,000
355	–	ATV 61HC40N4	592,00	289	2	VW3 A4 612	135,000
400	600	ATV 61HC40N4	670,00	325	2	VW3 A4 619	155,000
500	700	ATV 61HC50N4	840,00	289	3	VW3 A4 612	135,000
560	800	ATV 61HC63N4	978,00	370	3	VW3 A4 613	155,000
630	900	ATV 61HC63N4	1091,00	370	3	VW3 A4 613	155,000

(1) При добавлении дросселя (см. стр. 62) к пассивным фильтрам VW3 A4 601 - VW3 A4 613 и VW3 A4 619 коэффициент ТНД становится ≤ 10 %.

Приведенные значения уменьшения гармоник тока получаются при условии, что $THDU < 2$ % и $RSCE > 66$ %, и действительны только для номинального тока пассивного фильтра.

(2) Изфф: Номинальный ток фильтра.

Преобразователи частоты для асинхронных двигателей

Altivar 61: Уменьшение гармонических составляющих тока
Пассивные фильтры

Пассивные фильтры: трехфазное питание 400 В, 50 Гц (продолжение)							
Типоразмер двигателя		Для преобразователей	Сеть	Фильтр	Требуется на один преобразователь	№ по каталогу	Масса
кВт	л.с.		Линейный ток	Изэфф (2)			
THDI 10 % (1)			A	A			кг
0,75	1	ATV 61H075N4	3,30	6	1	VW3 A4 621	21,000
1,5	2	ATV 61HU15N4	4,00	6	1	VW3 A4 621	21,000
2,2	3	ATV 61HU22N4	5,00	6	1	VW3 A4 621	21,000
3	–	ATV 61HU30N4	6,00	6	1	VW3 A4 621	21,000
4	5	ATV 61HU40N4	7,80	10	1	VW3 A4 622	27,000
5,5	7,5	ATV 61HU55N4	10,00	10	1	VW3 A4 622	27,000
7,5	10	ATV 61HU75N4	14,00	19	1	VW3 A4 623	28,000
11	15	ATV 61HD11N4	19,00	19	1	VW3 A4 623	28,000
15	20	ATV 61HD15N4	26,00	26	1	VW3 A4 624	40,000
18,5	25	ATV 61HD18N4	32,00	35	1	VW3 A4 625	49,000
22	30	ATV 61HD22N4	38,00	43	1	VW3 A4 626	52,000
30	40	ATV 61HD30N4	52,00	72	1	VW3 A4 627	88,000
37	50	ATV 61HD37N4	63,00	72	1	VW3 A4 627	88,000
45	60	ATV 61HD45N4	77,00	101	1	VW3 A4 628	150,000
55	75	ATV 61HD55N4	91,00	101	1	VW3 A4 628	150,000
75	100	ATV 61HD75N4	126,00	144	1	VW3 A4 629	167,000
90	125	ATV 61HD90N4	156,00	144	1	VW3 A4 629	167,000
110	150	ATV 61HC11N4	187,00	180	1	VW3 A4 630	178,000
132	200	ATV 61HC13N4	234,00	216	1	VW3 A4 631	224,000
160	250	ATV 61HC16N4	287,00	289	1	VW3 A4 632	271,000
200	300	ATV 61HC22N4	353,50	370	1	VW3 A4 633	320,000
220	350	ATV 61HC22N4	390,00	370	1	VW3 A4 633	320,000
250	400	ATV 61HC25N4	445,00	216	2	VW3 A4 631	224,000
280	450	ATV 61HC31N4	485,00	289	2	VW3 A4 632	271,000
315	500	ATV 61HC31N4	543,00	289	2	VW3 A4 632	271,000
355	–	ATV 61HC40N4	592,00	289	2	VW3 A4 632	271,000
400	600	ATV 61HC40N4	670,00	325	2	VW3 A4 639	284,000
500	700	ATV 61HC50N4	840,00	289	3	VW3 A4 632	271,000
560	800	ATV 61HC63N4	918,00	370	3	VW3 A4 633	320,000
630	900	ATV 61HC63N4	1091,00	370	3	VW3 A4 633	320,000

(1) При добавлении дросселя (см. стр. 62) к пассивным фильтрам VW3 A4 621 - VW3 A4 633 и VW3 A4 639 коэффициент THDI становится ≤ 5 %.

Приведенные значения уменьшения гармоник тока получаются при условии, что THDU < 2 % и RSCE > 66 %, и действительны только для номинального тока пассивного фильтра.

(2) Изэфф: Номинальный ток фильтра.

Преобразователи частоты для асинхронных двигателей

Altivar 61: Уменьшение гармонических составляющих тока
Пассивные фильтры

Пассивные фильтры: трехфазное питание 460 В, 60 Гц							
Типоразмер двигателя		Для преобразователей	Сеть	Фильтр	Требуется на один преобразователь	№ по каталогу	Масса
кВт	л.с.		Линейный ток	Изфф (2)			
THDI 16 % (1)							
0,75	1	ATV 61H075N4	2,50	6	1	VW3 A4 641	15,000
1,5	2	ATV 61HU15N4	3,00	6	1	VW3 A4 641	15,000
2,2	3	ATV 61HU22N4	4,20	6	1	VW3 A4 641	15,000
3	–	ATV 61HU30N4	6,00	6	1	VW3 A4 641	15,000
4	5	ATV 61HU40N4	7,00	10	1	VW3 A4 642	19,000
5,5	7,5	ATV 61HU55N4	10,00	10	1	VW3 A4 642	19,000
7,5	10	ATV 61HU75N4	13,00	19	1	VW3 A4 643	23,000
11	15	ATV 61HD11N4	19,00	19	1	VW3 A4 643	23,000
15	20	ATV 61HD15N4	24,00	26	1	VW3 A4 644	34,000
18,5	25	ATV 61HD18N4	32,00	35	1	VW3 A4 645	42,000
22	30	ATV 61HD22N4	35,00	35	1	VW3 A4 645	42,000
30	40	ATV 61HD30N4	46,40	43	1	VW3 A4 646	45,000
37	50	ATV 61HD37N4	58,70	72	1	VW3 A4 647	61,000
45	60	ATV 61HD45N4	67,90	72	1	VW3 A4 647	61,000
55	75	ATV 61HD55N4	82,60	101	1	VW3 A4 648	75,000
75	100	ATV 61HD75N4	108,00	101	1	VW3 A4 648	75,000
90	125	ATV 61HD90N4	134,00	180	1	VW3 A4 649	107,000
110	150	ATV 61HC11N4	163,00	180	1	VW3 A4 649	107,000
132	200	ATV 61HC13N4	234,00	217	1	VW3 A4 656	119,000
160	250	ATV 61HC16N4	287,00	289	1	VW3 A4 650	145,000
200	300	ATV 61HC22N4	353,00	370	1	VW3 A4 651	185,000
220	350	ATV 61HC22N4	390,00	370	1	VW3 A4 651	185,000
250	400	ATV 61HC25N4	444,00	217	2	VW3 A4 656	119,000
280	450	ATV 61HC31N4	485,00	289	2	VW3 A4 650	145,000
315	500	ATV 61HC31N4	543,00	289	2	VW3 A4 650	145,000
355	–	ATV 61HC40N4	592,00	289	2	VW3 A4 650	145,000
400	600	ATV 61HC40N4	670,00	325	2	VW3 A4 657	165,000
500	700	ATV 61HC50N4	760,00	370	2	VW3 A4 651	185,000
560	800	ATV 61HC63N4	858,00	325	3	VW3 A4 657	165,000
630	900	ATV 61HC63N4	964,00	325	3	VW3 A4 657	165,000

(1) При добавлении дросселя (см. стр. 62) к пассивным фильтрам VW3 A4 641 - VW3 A4 651, VW3 A4 656 и VW3 A4 657 коэффициент THD становится $\leq 10\%$. Приведенные значения уменьшения гармоник тока получаются при условии, что THDU < 2% и RSCE > 66%, и действительны только для номинального тока пассивного фильтра.

(2) Изфф: Номинальный ток фильтра.

Преобразователи частоты для асинхронных двигателей

Altivar 61: Уменьшение гармонических составляющих тока
Пассивные фильтры

Пассивные фильтры: трехфазное питание 460 В, 60 Гц							
Типоразмер двигателя		Для преобразователей	Сеть	Фильтр	Требуется на один преобразователь	№ по каталогу	Масса
кВт	л.с.		Линейный ток	Изфф (2)			
THDI 10 % (1)			А	А			кг
0,75	1	ATV 61H075N4	2,50	6	1	VW3 A4 661	21,000
1,5	2	ATV 61HU15N4	3,00	6	1	VW3 A4 661	21,000
2,2	3	ATV 61HU22N4	4,20	6	1	VW3 A4 661	21,000
3	–	ATV 61HU30N4	6,00	6	1	VW3 A4 661	21,000
4	5	ATV 61HU40N4	7,00	10	1	VW3 A4 662	27,000
5,5	7,5	ATV 61HU55N4	10,00	10	1	VW3 A4 662	27,000
7,5	10	ATV 61HU75N4	13,00	19	1	VW3 A4 663	28,000
11	15	ATV 61HD11N4	19,00	19	1	VW3 A4 663	28,000
15	20	ATV 61HD15N4	24,00	26	1	VW3 A4 664	41,000
18,5	25	ATV 61HD18N4	32,00	35	1	VW3 A4 665	49,000
22	30	ATV 61HD22N4	35,00	35	1	VW3 A4 665	49,000
30	40	ATV 61HD30N4	46,40	43	1	VW3 A4 666	56,000
37	50	ATV 61HD37N4	58,70	72	1	VW3 A4 667	80,000
45	60	ATV 61HD45N4	68,00	72	1	VW3 A4 667	80,000
55	75	ATV 61HD55N4	82,60	101	1	VW3 A4 668	98,000
75	100	ATV 61HD75N4	108,00	101	1	VW3 A4 668	98,000
90	125	ATV 61HD90N4	134,00	180	1	VW3 A4 669	151,000
110	150	ATV 61HC11N4	163,00	180	1	VW3 A4 669	151,000
132	200	ATV 61HC13N4	234,00	217	1	VW3 A4 676	171,000
160	250	ATV 61HC16N4	287,00	289	1	VW3 A4 670	215,000
200	300	ATV 61HC22N4	353,50	370	1	VW3 A4 671	250,000
220	350	ATV 61HC22N4	390,00	370	1	VW3 A4 671	250,000
250	400	ATV 61HC25N4	444,00	217	2	VW3 A4 676	171,000
280	450	ATV 61HC31N4	485,00	289	2	VW3 A4 670	240,000
315	500	ATV 61HC31N4	543,00	289	2	VW3 A4 670	240,000
355	–	ATV 61HC40N4	592,00	289	2	VW3 A4 670	240,000
400	600	ATV 61HC40N4	670,00	325	2	VW3 A4 677	215,000
500	700	ATV 61HC50N4	760,00	370	2	VW3 A4 671	250,000
560	800	ATV 61HC63N4	858,00	325	3	VW3 A4 677	240,000
630	900	ATV 61HC63N4	964,00	325	3	VW3 A4 677	240,000

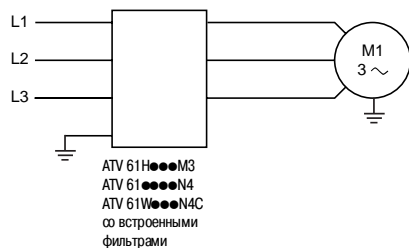
(1) При добавлении дросселя (см. стр. 62) к пассивным фильтрам VW3 A4 661 - VW3 A4 671, VW3 A4 676 и VW3 A4 677 коэффициент THD становится ≤ 5%.
Приведенные значения уменьшения гармоник тока получаются при условии, что THDU < 2% и RSCE > 66%, и действительны только для номинального тока пассивного фильтра.

(2) Изфф: Номинальный ток фильтра.

Преобразователи частоты для асинхронных двигателей

Altivar 61

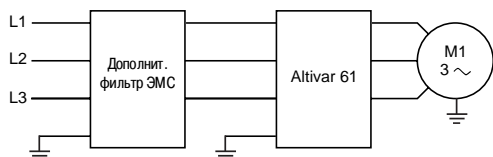
Входные фильтры подавления радиопомех



Встроенные фильтры

Преобразователи Altivar 61, кроме ATV 61H●●●M3X, снабжены входными фильтрами подавления радиопомех в соответствии со стандартом МЭК/EN 61800-3, второе издание, категория C2 или C3 для окружения 1 или 2, относящимся к приводным устройствам регулирования скорости, и требованиями ЕС по электромагнитной совместимости (ЭМС).

Для преобразователей	Максимальная длина экранированного кабеля EN 55011, класс А (1)			
	Группа 1 (2)		Группа 2 (2)	
	LF (3)	HF (3)	LF (3)	HF (3)
	м	м	м	м
ATV 61H075M3 - HU22M3	10	5	–	–
ATV 61HU30M3 - HU75M3	–	–	10	5
ATV 61H075N4 - HU40N4	10	5	–	–
ATV 61HU55N4 - HD15N4	–	–	10	5
ATV 61HD18N4 - HC63N4	–	–	50	25
ATV 61W●●●N4	80	50	–	–
ATV 61W●●●N4C	80	50	20	5



Дополнительные входные фильтры подавления радиопомех

Применение

Дополнительный фильтр позволяет удовлетворять самым жестким нормативным требованиям. Эти фильтры предназначены для уменьшения наведенного излучения в сети ниже пределов, установленных стандартом EN 55011, группа 1, класс А или В (2).

Они устанавливаются под преобразователями частоты или рядом с ПЧ ATV 61H●●●M3, ATV 61HD11M3X - HD45M3X и ATV 61H075N4 - HD75N4. Фильтры удерживают ПЧ на месте и имеют отверстия для крепления к преобразователям.

Фильтры устанавливаются рядом с ПЧ ATV61HD90N4 - HC63N4.

Применение в соответствии с типом источника питания

Фильтры могут применяться только при питании от сети типа TN (соединение с нейтралью) и TT (соединение с глухозаземленной нейтралью).

В приложении D2.1 стандарта МЭК 61800-3 указано, что при питании от сети типа IT (с независимой или изолированной нейтралью) фильтры не используются, т.к. они могут привести к случайному срабатыванию устройств контроля изоляции.

В дополнение к вышесказанному, эффективность фильтров при таком типе питания зависит от сопротивления между нейтралью и землей, поэтому их применение не рекомендуется.

Если установка должна быть подключена к сети типа IT, то решить проблему можно включением изолирующего трансформатора и локального подключения установки к сети типа TN или TT.

(1) Максимальная длина экранированных кабелей, соединяющих двигатель с преобразователем, для частоты коммутации при заводской настройке 2,5 или 4 кГц в зависимости от типоразмера (см. стр. 10). При параллельном подключении двигателей должна учитываться общая длина кабелей.

(2) См. стр. 8.

(3) LF: нижняя частота коммутации. HF: верхняя частота коммутации.

Данные частоты зависят от типоразмера ПЧ:

Для преобразователей	Частота коммутации	
	LF	HF
	кГц	кГц
ATV 61H●●●M3 ATV 61H075N4 - HD30N4	4	4,1 - 16
ATV 61HD37N4 - HD75N4	2 - 2,5	2,6 - 12
ATV 61HD90N4 - HC63N4	2 - 4	4,1 - 8
ATV 61W075N4 - WD45N4	8	8,1 - 16
ATV 61W075N4C - WD45N4C	8	8,1 - 16
ATV 61WD55N4 - WD90N4	4	4,1 - 16
ATV 61WD55N4C - WD90N4C	4	4,1 - 16

Преобразователи частоты для асинхронных двигателей

Altivar 61

Входные фильтры подавления радиопомех

Основные характеристики			
Фильтры ЭМС		WV3 A4 401 - 409	WV3 A4 410 - 414
Соответствие нормам		EN 133200	
Степень защиты		IP 20 и IP 41 на верхней части	IP 00 IP 30 с комплектами WV3 A9 601, 602
Максимальная относительная влажность		93 % без конденсации и каплеобразования в соответствии с МЭК 68-2-3	
Температура окружающего воздуха вблизи устройства	При работе	°C	От -10 до +50
	При хранении	°C	От -40 до +65
Максимальная рабочая высота		м	1000 без уменьшения мощности От 1000 до 3000 с уменьшением тока на 1 % на каждые дополнительные 100 м До 2000 для распределительной сети Corner Grounded
Вибростойкость		Пиковое значение амплитуды 1,5 мм при частоте от 3 до 13 Гц, пиковое значение ускорения 1 g при частоте от 13 до 150 Гц в соответствии со стандартом МЭК 60068-2-6	
Ударостойкость		15 g в течение 11 мс в соответствии со стандартом 60068-2-27	
Максимальное номинальное напряжение	Трёхфазное, 50/60 Гц	В	240 + 10 % 480 + 10 %
Характеристики подключения			
Максимальное сечение проводников и момент затяжки	WV3 A4 401	4 мм ² (AWG 10). 0,6 Н·м	
	WV3 A4 402	6 мм ² (AWG 8). 1,5 Н·м	
	WV3 A4 403	10 мм ² (AWG 6). 1,5 Н·м	
	WV3 A4 404	16 мм ² (AWG 4). 2 Н·м	
	WV3 A4 405 - 407	50 мм ² (AWG 0). 6 Н·м	
	WV3 A4 408	150 мм ² (300 kcmil). 25 Н·м	
	WV3 A4 409	25 мм ² (AWG 2). 4 Н·м	
	WV3 A4 410 - 412	Подключение к шине, M10 -	
	WV3 A4 413	Подключение к шине, 2 x M12 -	

Преобразователи частоты для асинхронных двигателей

Altivar 61

Входные фильтры подавления радиопомех

Дополнительные входные фильтры ЭМС

Для преобразователей	Максимальная длина экранированного кабеля (1)				In (2)	If (3)	Потери (4)	№ по каталогу	Масса
	EN 55011 (5) класс А, группа 1		EN 55011 (5) класс В, группа 1						
	LF (6)	HF (6)	LF (6)	HF (6)	А	мА	Вт		кг
	м	м	м	м					
Трехфазное напряжение питания: 200 - 240 В, 50/60 Гц									
ATV 61H075M3, HU15M3	100	50	50	20	12	4	10	VW3 A4 401	2,200
ATV 61HU22M3 - HU40M3	100	50	50	20	26	4,4	18	VW3 A4 402	4,000
ATV 61HU55M3	100	50	50	20	35	3	24	VW3 A4 403	5,800
ATV 61HU75M3	100	50	50	20	46	10	19	VW3 A4 404	7,000
ATV 61HD11M3X, HD15M3X	200	100	50	25	72	33	34	VW3 A4 405	12,000
ATV 61HD18M3X, HD22M3X	200	100	50	25	90	33	34	VW3 A4 406	15,000
ATV 61HD30M3X - HD45M3X	200	100	50	25	180	80	58	VW3 A4 408	40,000
ATV 61HD55M3X, HD75M3X	100	50	50	25	273	285	60	VW3 A4 410	22,000
ATV 61HD90M3X	100	50	50	25	336	500	125	VW3 A4 411	22,000
Трехфазное напряжение питания: 380 - 480 В, 50/60 Гц									
ATV 61H075N4 - HU22N4	100	50	50	20	12	7	5	VW3 A4 401	2,200
ATV 61HU30N4, HU40N4	100	50	50	20	26	8	6	VW3 A4 402	4,000
ATV 61HU55N4, HU75N4	100	50	50	20	35	7	14	VW3 A4 403	5,800
ATV 61HD11N4	100	50	50	20	46	14	13	VW3 A4 404	7,000
ATV 61HD15N4 (7), HD18N4	300	200	100	100	72	60	14	VW3 A4 405	12,000
ATV 61HD22N4	300	200	100	100	90	60	11	VW3 A4 406	15,000
ATV 61HD30N4, HD37N4	300	200	100	100	92	60	30	VW3 A4 407	17,000
ATV 61HD45N4 - HD75N4	300	200	100	100	180	140	58	VW3 A4 408	40,000
ATV 61HD90N4 - HC16N4	300	150	50	25	273	500	60	VW3 A4 410	22,000
ATV 61HC22N4 - HC31N4	300	150	50	25	546	500	125	VW3 A4 411	25,000
ATV 61HC40N4, HC50N4	300	150	50	25	728	500	210	VW3 A4 412	25,000
ATV 61HC63N4	300	150	50	25	1456	200	380	VW3 A4 413	34,000

(1) В таблицах выбора фильтров дана максимальная длина экранированного кабеля, соединяющего двигатель и ПЧ, для частоты коммутации от 1 до 16 кГц (см. стр. 10). Эти значения приводятся только для информации, т.к. они зависят от емкости рассеяния двигателя и используемых кабелей. При параллельном подключении двигателей должна учитываться общая длина кабелей.

(2) Номинальный ток фильтра.

(3) Максимальный ток утечки на землю при 230 В и 400 В, 50 Гц сети ТТ.

(4) Путем рассеивания тепла.

(5) См. стр. 8.

(6) LF: нижняя частота коммутации. HF: верхняя частота коммутации. Данные частоты зависят от типоразмера ПЧ:

Для преобразователей	Частота коммутации	
	LF	HF
	кГц	кГц
ATV 61H●●●M3 ATV 61H075N4 - HD11N4	4	4,1 - 16
ATV 61HD11M3X, HD15M3X ATV 61HD15N4 - HD30N4	3,5 - 4	4,1 - 12
ATV 61HD18M3X - HD45M3X ATV 61HD37N4 - HD75N4	2 - 2,5	2,6 - 12
ATV 61HD55M3X - HD90M3X	2,5 - 4	4,1 - 8
ATV 61HD90N4 - HC63N4	2 - 4	4,1 - 8

(7) Можно использовать специальный фильтр VW3 A4 409, имеющий ток утечки If (3), равный 14 мА и обеспечивающий максимальную длину кабеля двигателя 100 м.

Преобразователи частоты для асинхронных двигателей

Altivar 61

Входные фильтры подавления радиопомех

Защитный комплект IP 30

Наименование	Для фильтров	№ по каталогу	Масса, кг
Механическое устройство, имеющее кожух IP 30 и скобы для крепления кабелей	W3 A4 410, 411	VW3 A9 601	—
	W3 A4 412, 413	VW3 A9 602	—

Преобразователи частоты для асинхронных двигателей

Altivar 61: Выходные фильтры

Преобразователь Altivar 61 имеет встроенную программную функцию, позволяющую ограничить перенапряжения на клеммах двигателя.

В зависимости от длины кабеля и типа применения может возникнуть необходимость использования выходных фильтров:

- дросселей двигателя, ограничивающих dv/dt ;
- синусных фильтров, особенно эффективных при большой длине кабеля.

Длина кабеля (2)	10 - 50 м	50 - 100 м	100 - 150 м	150 - 300 м	300 - 600 м	600 - 1000 м
Экранированный кабель						
ATV 61H●●●M3 ATV 61H075N4 - HD15N4	Программная функция (1)	Дроссель двигателя		—		
ATV 61H●●●M3X ATV 61HD18N4 - HC63N4	Программная функция (1)		Дроссель двигателя	—		
Неэкранированный кабель						
ATV 61H075M3, HU15M3 ATV 61H075N4 - HU22N4	Программная функция (1)		Дроссель двигателя или синусный фильтр	—		
ATV 61HU22M3 - HU30M3 ATV 61HU30N4 - HU55N4	Программная функция (1)		Дроссель двигателя		Синусный фильтр	—
ATV 61HU40M3 - HU75M3 ATV 61HU75N4 - HD15N4	Программная функция (1)		Дроссель двигателя		Синусный фильтр	
ATV 61HD11M3X - HU45M3X ATV 61HU18N4 - HD75N4	Программная функция (1)			Дроссель двигателя	Синусный фильтр	
ATV 61HD55M3X - HD90M3X ATV 61HD90N4 - HC63N4	Программная функция (1)			Дроссель двигателя	2 дросселя двигателя, соединенных последовательно	—

(1) Программная функция ограничивает перенапряжение на клеммах двигателя до двойного напряжения звена постоянного тока.

Для всех применений с тормозными циклами, когда напряжение промежуточного звена постоянного тока повышается по сравнению с напряжением питания в $\sqrt{2}$ раз.

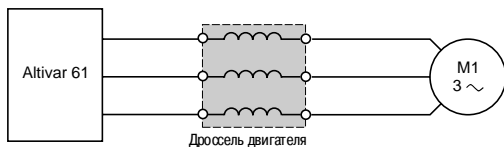
Перед применением этой функции необходимо проверить электрические характеристики двигателя.

(2) При параллельном подключении двигателей длина кабеля должна учитывать все ответвления.

Типы рекомендуемых кабелей:

- экранированные кабели: GORSE типа GUOSTV-LS/LH; PROTOFLEX типа EMV2YSL CY;
- неэкранированные кабели: GORSE типа H07 RN-F4GXX; BELDEN типа 2950X.

Дроссели двигателя



При превышении предельной длины кабеля рекомендуется включать дроссель между преобразователем и двигателем. Эта предельная длина зависит от типоразмера ПЧ и типа кабеля:

Для преобразователей	Предельная длина кабеля (1)	
	Экранированный кабель	Неэкранированный кабель
	м	м
ATV 61H●●●M3 ATV 61HD11M3X, HD15M3X ATV 61H075N4 - HD18N4	≥ 50	≥ 100
ATV 61HD18M3X - HD90M3X ATV 61HD22N4 - HC63N4	≥ 100	≥ 200

Дроссель позволяет работать при превышении предельной длины кабеля и/или ограничить dv/dt до значения 500 В/мкс на зажимах двигателя.

Дроссель позволяет:

- ограничить перенапряжение на зажимах двигателя до значения:
 - 1000 В при \sim 400 В (эффективное значение);
 - 1150 В при \sim 460 В (эффективное значение);
- отфильтровать помехи, обусловленные срабатыванием контактора, находящегося между фильтром и двигателем;
- уменьшить ток утечки на землю двигателя.

Основные характеристики (2)

Тип дросселя		VW3 A5 101 - 103		VW3 A5 104 - 108	
Частота коммутации ПЧ	ATV 61H●●●M3 ATV 61HD11M3X, HD15M3X ATV 61H075N4 - HD30N4	кГц	4		
	ATV 61HD18M3X - HD90M3X ATV 61HD37N4 - HC63N4	кГц	2,5		
Максимальная выходная частота ПЧ		Гц	100		
Степень защиты			IP 00	IP 00 IP 20 с комплектами VW3 A9 612 и VW3 A9 613	
Тепловая защита			С помощью термодатчика	—	
Термоконттакт (3)	Температура срабатывания	°С	125	—	
	Максимальное напряжение	В	\sim 250	—	
	Максимальный ток	А	0,5	—	
Температура окружающего воздуха вблизи устройства	При работе	°С	От -10 до +50		
	При хранении	°С	От -25 до +70		

Характеристики подключения

Максимальное сечение проводников и момент затяжки	VW3 A5 101, 102	10 мм ² (AWG 6) 1,5 Н·м
	VW3 A5 103	Подключение к шине, \varnothing 11 мм —
	VW3 A5 104	Подключение к наконечнику, M10 —
	VW3 A5 105, 106	Подключение к наконечнику, M12 —
	VW3 A5 107, 108	Подключение к наконечнику, 2 x M12 —

(1) Эти значения приведены для частоты коммутации 2,5 или 4 кГц в зависимости от типоразмера.

(2) Характеристики дросселей гарантированы при соблюдении предельной длины кабеля, приведенной выше. При параллельном подключении двигателей длина кабеля должна учитывать все ответвления. Существует реальная опасность перегрева дросселей двигателя при применении кабеля, длина которого больше рекомендованного значения.

(3) Контакт необходимо включить в схему при использовании для сигнализации или управления сетевым контактором.

Преобразователи частоты для асинхронных двигателей

Altivar 61: Выходные фильтры

Дроссели двигателя



VW3 A5 101

Дроссели двигателя

Для преобразователей	Предельная длина кабеля (1)		Потери	Ном. ток	Кол-во в комплекте	№ по каталогу	Масса	
	Экранированный	Неэкранированный						
	м	м	Вт	А	шт	кг		
Трёхфазное напряжение питания: 200 - 240 В, 50/60 Гц								
ATV 61HU75M3 - HU22M3	150	300	150	12	—	VW3 A5 101	5,500	
ATV 61HU30M3 - HU75M3	200	260	250	48	—	VW3 A5 102	8,000	
	300	300	350	90	—	VW3 A5 103	10,000	
ATV 61HD11M3X - HD22M3X	150	300	350	90	—	VW3 A5 103	10,000	
ATV 61HD30M3X - HD45M3X	150	300	430	215	3	VW3 A5 104	17,300	
ATV 61HD55M3X, HD75M3X	150	300	475	314	3	VW3 A5 105	29,600	
ATV 61HD90M3X	250	300	530	481	3	VW3 A5 106	44,400	
Трёхфазное напряжение питания: 380 - 480 В, 50/60 Гц								
ATV 61HU75N4 - HU40N4	75	90	150	12	—	VW3 A5 101	5,500	
	85	95	250	48	—	VW3 A5 102	8,000	
	160	200	350	90	—	VW3 A5 103	10,000	
ATV 61HU55N4 - HD18N4	85	95	250	48	—	VW3 A5 102	8,000	
	160	200	350	90	—	VW3 A5 103	10,000	
	200	300	430	215	3	VW3 A5 104	17,300	
ATV 61HD22N4 - HD30N4	140	170	350	90	—	VW3 A5 103	10,000	
	150	300	430	215	3	VW3 A5 104	17,300	
ATV 61HD37N4	97	166	350	90	—	VW3 A5 103	10,000	
	200	300	430	215	3	VW3 A5 104	17,300	
ATV 61HD45N4 - HD75N4	150	300	430	215	3	VW3 A5 104	17,300	
ATV 61HD90N4	200	300	430	215	3	VW3 A5 104	17,300	
ATV 61HC11N4, HC13N4	150	250	475	314	3	VW3 A5 105	29,600	
ATV 61HC16N4	250	300	530	481	3	VW3 A5 106	44,400	
ATV 61HC22N4	250	300	530	481	3	VW3 A5 106	44,400	
ATV 61HC25N4	200	250	598	759	3	VW3 A5 107	64,500	
ATV 61HC31N4	200	250	598	759	3	VW3 A5 107	64,500	
ATV 61HC40N4	Р двигателя 355 кВт	200	250	598	759	3	VW3 A5 107	64,500
	Р двигателя 400 кВт	250	300	682	1188	3	VW3 A5 108	99,200
ATV 61HC50N4	250	300	682	1188	3	VW3 A5 108	99,200	
ATV 61HC63N4	250	300	682	1188	3	VW3 A5 108	99,200	

(1) Максимальная длина приведена для частот коммутации 2,5 или 4 кГц в зависимости от типоразмера, см. характеристики на стр. 79.

Преобразователи частоты для асинхронных двигателей

Altivar 61: Выходные фильтры

Дроссели двигателя

Защитный комплект IP 20

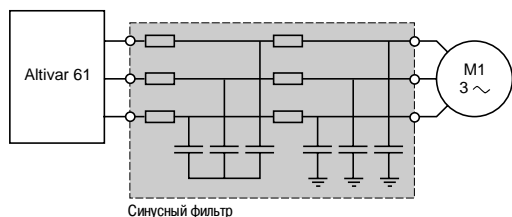
Наименование	Для фильтров	№ по каталогу	Масса, кг
Механическое устройство, включающее кожух IP 20 и хомуты для крепления кабелей	W3 A5 104, 105	W3 A9 612	—
	W3 A5 106 - 108	W3 A9 613	—

Преобразователи частоты для асинхронных двигателей

Altivar 61: Выходные фильтры

Синусные фильтры

Синусные фильтры



Синусный фильтр обеспечивает работу преобразователя Altivar 61 при большой длине кабеля двигателя (до 1000 м).

Для преобразователей ATV 61H●●●M3, ATV 61HD11M3X - HD45M3X, ATV 61HU15N4 - HD75N4 он позволяет также использовать неэкранированные кабели, полностью соответствия нормам ЭМС по излучению радиопомех (EN55011, класс A Gr1).

Применение

Для преобразователей ATV 61H●●●M3, ATV 61HD11M3X - HD45M3X, ATV 61HU15N4 - HD75N4 используется в случае наличия механических ограничений, не допускающих использования экранированных кабелей, а также в случаях, требующих:

- большой длины кабелей;
- применения промежуточного трансформатора между преобразователем и двигателем;
- параллельного включения двигателей.

Для преобразователей ATV 61HD55M3X - HD75M3X и ATV 61HD90N4 - HC63N4 используется в случаях, требующих:

- применения промежуточного трансформатора между преобразователем и двигателем.

Основные характеристики

Тип фильтра		VW3 A5 201 - 206	VW3 A5 207 - 211
Степень защиты		IP 20	IP 00
Класс загрязнения окружающей среды		3C2, 3B1, 3S1 в соответствии с МЭК 721.3.3	
Степень загрязнения		2 в соответствии с EN 50178	
Вибростойкость		1,5 мм от 3 до 13 Гц, 1 г от 13 до 200 Гц в соответствии с МЭК 60068-2	
Ударостойкость		15 г в течение 11 мс в соответствии с МЭК 60068-2-27	
Относительная влажность		95 %	
Температура окружающего воздуха	При работе	°C От -10 до +40 без снижения мощности От 40 до 50 °C со снижением тока на 1,5 % на каждый дополнительный °C	
	При хранении	°C От -40 до +65	
Максимальная рабочая высота		м 1000 без снижения мощности От 1000 до 3000 со снижением тока на 1 % на каждые дополнительные 100 м	
Частота коммутации		кГц 4 - 8	
Выходная частота		Гц 0 - 100	
Падение напряжения		< 10 %	
Максимальное напряжение		В ~ 500	
Максимальный ток		1,5 In в течение 60 с	
Максимальная длина кабеля двигателя	Кабель неэкранированный	м 600 или 1000 в зависимости от типа преобразователя, см. стр. 78	

Характеристики подключения

Максимальное сечение проводников и момент затяжки		
WV3 A5 201		4 мм ² (AWG 10) 0,6 Н•м
WV3 A5 202		6 мм ² (AWG 8) 1,5 Н•м
WV3 A5 203		10 мм ² (AWG 6) 1,5 Н•м
WV3 A5 204		25 мм ² (AWG 2) 4 Н•м
WV3 A5 205		50 мм ² (AWG 0) 6 Н•м
WV3 A5 206, 207		95 мм ² (AWG 4/0) 20 Н•м
WV3 A5 208, 209		Подключение к шине, Ø 11 мм —
WV3 A5 210		Подключение к шине, Ø 14 мм —
WV3 A5 211		Подключение к шине, 4 x Ø 11 мм —

Преобразователи частоты для асинхронных двигателей

Altivar 61: Выходные фильтры

Синусные фильтры

Синусные фильтры					
Для преобразователей	Номинальный ток	Потери при 100 Гц	№ по каталогу	Масса	
	А	Вт			кг
Трёхфазное напряжение питания: 200 - 240 В, 50/60 Гц					
ATV 61HU75M3, HU15M3 (1)	11	50	VW3 A5 201	8,000	
ATV 61HU22M3, HU30M3	16	70	VW3 A5 202	11,000	
ATV 61HU40M3 - HU75M3	33	120	VW3 A5 203	22,000	
ATV 61HD11M3X, HD15M3X	66	180	VW3 A5 204	45,000	
ATV 61HD18M3X, HD22M3X	95	250	VW3 A5 205	60,000	
ATV 61HD30M3X - HD45M3X	180	400	VW3 A5 206	120,000	
ATV 61HD55M3X, HD75M3X	300	1360	VW3 A5 208	165,000	
ATV 61HD90M3X	400	1900	VW3 A5 209	190,000	
Трёхфазное напряжение питания: 380 - 480 В, 50/60 Гц					
ATV 61HU15N4 - HU40N4 (1)	11	50	VW3 A5 201	8,000	
ATV 61HU55N4	16	70	VW3 A5 202	11,000	
ATV 61HU75N4 - HD15N4	33	120	VW3 A5 203	22,000	
ATV 61HD18N4 - HD30N4	66	180	VW3 A5 204	45,000	
ATV 61HD37N4, HD45N4	95	250	VW3 A5 205	60,000	
ATV 61HD55N4, HD75N4	180	400	VW3 A5 206	120,000	
ATV 61HD90N4, HC11N4	200	945	VW3 A5 207	130,000	
ATV 61HC13N4, HC16N4	300	1360	VW3 A5 208	165,000	
ATV 61HC22N4	400	1900	VW3 A5 209	190,000	
ATV 61HC25N4	600	2370	VW3 A5 210	260,000	
ATV 61HC31N4	600	2370	VW3 A5 210	260,000	
ATV 61HC40N4	Р двигателя 355 кВт	600	2370	VW3 A5 210	260,000
	Р двигателя 400 кВт	1200	5150	VW3 A5 211	600,000
ATV 61HC50N4		1200	5150	VW3 A5 211	600,000
ATV 61HC63N4		1200	5150	VW3 A5 211	600,000

(1) Для преобразователей ATV 61HU75M3, HU15M3 и ATV 61HU15N4 рекомендуется использовать двигатель меньшего типоразмера с синусным фильтром.

Преобразователи частоты для асинхронных двигателей Altivar 61

Комплектация оборудования для преобразователей Altivar 61 UL тип 1/IP 20

Двигатель		Преобразователь	Дополнительное оборудование					Защитный кожух IP 20 для дросселя двигателя
			Дроссель постоянного тока	Сетевой дроссель	Дополнительный входной фильтр ЭМС	Комплект IP 30 для фильтра ЭМС	Дроссель двигателя	
кВт	л.с.							
Однофазное напряжение питания: 200 - 240 В, 50/60 Гц								
0,37	0,5	ATV 61HU75M3	W3 A4 503	–	W3 A4 401	–	W3 A5 101	–
0,75	1	ATV 61HU15M3	W3 A4 505	–	W3 A4 401	–	W3 A5 101	–
1,5	2	ATV 61HU22M3	W3 A4 506	–	W3 A4 402	–	W3 A5 101	–
2,2	3	ATV 61HU30M3	W3 A4 507	–	W3 A4 402	–	W3 A5 102, 103	–
3	–	ATV 61HU40M3	W3 A4 508	W3 A58501	W3 A4 402	–	W3 A5 102, 103	–
4	5	ATV 61HU55M3	W3 A4 508	W3 A58502	W3 A4 403	–	W3 A5 102, 103	–
5,5	7,5	ATV 61HU75M3	W3 A4 509	W3 A58502	W3 A4 404	–	W3 A5 102, 103	–
Трёхфазное напряжение питания: 200 - 240 В, 50/60 Гц								
0,75	1	ATV 61HU75M3	W3 A4 503	W3 A4 551	W3 A4 401	–	W3 A5 101	–
1,5	2	ATV 61HU15M3	W3 A4 505	W3 A4 552	W3 A4 401	–	W3 A5 101	–
2,2	3	ATV 61HU22M3	W3 A4 506	W3 A4 552	W3 A4 402	–	W3 A5 101	–
3	–	ATV 61HU30M3	W3 A4 507	W3 A4 553	W3 A4 402	–	W3 A5 102, 103	–
4	5	ATV 61HU40M3	W3 A4 508	W3 A4 554	W3 A4 402	–	W3 A5 102, 103	–
5,5	7,5	ATV 61HU55M3	W3 A4 508	W3 A4 554	W3 A4 403	–	W3 A5 102, 103	–
7,5	10	ATV 61HU75M3	W3 A4 509	W3 A4 555	W3 A4 404	–	W3 A5 102, 103	–
11	15	ATV 61HD11M3X	W3 A4 510	W3 A4 555	W3 A4 405	–	W3 A5 103	–
15	20	ATV 61HD15M3X	W3 A4 510	W3 A4 556	W3 A4 405	–	W3 A5 103	–
18,5	25	ATV 61HD18M3X	W3 A4 511	W3 A4 557	W3 A4 406	–	W3 A5 103	–
22	30	ATV 61HD22M3X	W3 A4 511	W3 A4 557	W3 A4 406	–	W3 A5 103	–
30	40	ATV 61HD30M3X	W3 A4 512	W3 A4 557	W3 A4 408	–	W3 A5 104	W3 A9 612
37	50	ATV 61HD37M3X	W3 A4 512	W3 A4 557	W3 A4 408	–	W3 A5 104	W3 A9 612
45	60	ATV 61HD45M3X	W3 A4 512	W3 A4 557	W3 A4 408	–	W3 A5 104	W3 A9 612
55	75	ATV 61HD55M3X	Встроенный	(1)	W3 A4 410	W3 A9 601	W3 A5 105	W3 A9 612
75	100	ATV 61HD75M3X	Встроенный	(1)	W3 A4 410	W3 A9 601	W3 A5 105	W3 A9 612
90	125	ATV 61HD90M3X	Встроенный	(1)	W3 A4 411	W3 A9 601	W3 A5 106	W3 A9 613
Страницы		18	65	68	76	77	80	81

Комплектация общего оборудования для преобразователей Altivar 61 UL тип 1/IP 20

Для преобразователей	Адаптер для дискретных входов ~ 115 В	Выносной графический терминал	Карты входов-выходов (2)		Карты переключения насосов		Программируемая карта встроенного контроллера	ПО PowerSuite для ПК
			дискретных	расширенных	совместима с приложениями ATV 38	для всех насосных применений		
ATV 61H●●●●●	W3 A3 101	W3 A1 101	W3 A3 201	W3 A3 202	W3 A3 502	W3 A3 503	W3 A3 501	W3 A8 104, 105
Страницы	22	28	31	31	35	35	43	180

(1) См. стр. 68.

(2) Максимальная комплектация: 2 карты в соответствии со следующей таблицей совместимости:

Тип карты	Карта дискретных входов-выходов W3 A3 201	Карта расширенных входов-выходов W3 A3 202	Карты переключения насосов W3 A3 502, 503	Карта встроенного контроллера W3 A3 501	Коммуникационная карта W3 A3 3●●
Карта дискретных входов-выходов W3 A3 201					
Карта расширенных входов-выходов W3 A3 202					
Карты переключения насосов W3 A3 502, 503					
Карта встроенного контроллера W3 A3 501					
Коммуникационная карта W3 A3 3●●					

Совместимые карты

Несовместимые карты

Синусный фильтр	Тормозное сопротивление	Комплект выносного монтажа силовой части IP 54	Комплект соответствия NEMA тип 1 (вне шкафа)	Комплект соответствия IP 21 или IP 31 (вне шкафа)	Вентиляционный комплект карты управления
W3 A5 201	W3 A7 701	W3 A9 501	W3 A9 201	W3 A9 101	–
W3 A5 201	W3 A7 702	W3 A9 501	W3 A9 201	W3 A9 101	–
W3 A5 202	W3 A7 702	W3 A9 502	W3 A9 202	W3 A9 102	–
W3 A5 202	W3 A7 703	W3 A9 502	W3 A9 202	W3 A9 102	–
W3 A5 203	W3 A7 703	W3 A9 502	W3 A9 202	W3 A9 102	–
W3 A5 203	W3 A7 704	W3 A9 503	W3 A9 203	W3 A9 103	–
W3 A5 203	W3 A7 704	W3 A9 504	W3 A9 204	W3 A9 104	–
W3 A5 201	W3 A7 701	W3 A9 501	W3 A9 201	W3 A9 101	–
W3 A5 201	W3 A7 702	W3 A9 501	W3 A9 201	W3 A9 101	–
W3 A5 202	W3 A7 702	W3 A9 502	W3 A9 202	W3 A9 102	–
W3 A5 202	W3 A7 703	W3 A9 502	W3 A9 202	W3 A9 102	–
W3 A5 203	W3 A7 703	W3 A9 502	W3 A9 202	W3 A9 102	–
W3 A5 203	W3 A7 704	W3 A9 503	W3 A9 203	W3 A9 103	–
W3 A5 203	W3 A7 704	W3 A9 504	W3 A9 204	W3 A9 104	–
W3 A5 204	W3 A7 705	W3 A9 505	W3 A9 205	W3 A9 105	–
W3 A5 204	W3 A7 706	W3 A9 505	W3 A9 205	W3 A9 105	–
W3 A5 205	W3 A7 707	W3 A9 506	W3 A9 206	W3 A9 106	W3 A9 404
W3 A5 205	W3 A7 707	W3 A9 506	W3 A9 206	W3 A9 106	W3 A9 404
W3 A5 206	W3 A7 708	W3 A9 508	W3 A9 217	W3 A9 117	W3 A9 406
W3 A5 206	W3 A7 709	W3 A9 508	W3 A9 217	W3 A9 117	W3 A9 406
W3 A5 206	W3 A7 709	W3 A9 508	W3 A9 217	W3 A9 117	W3 A9 406
W3 A5 208	W3 A7 713	W3 A9 510	W3 A9 209	W3 A9 109	–
W3 A5 208	W3 A7 713	W3 A9 510	W3 A9 209	W3 A9 109	–
W3 A5 209	W3 A7 714	W3 A9 511	W3 A9 210	W3 A9 110	–
83	57	23	24	25	22

Коммуникационные карты (2)

Ethernet TCP/IP	Modbus/ Uni-Telway	Fipio	Modbus Plus	Profibus DP	DeviceNet	INTERBUS	LonWorks	METASYSN2	APOGEE FLN	BACnet
W3 A3 310	W3 A3 303	W3 A3 311	W3 A3 302	W3 A3 307	W3 A3 309	W3 A3 304	W3 A3 312	W3 A3 313	W3 A3 314	W3 A3 315
52 и 186	52, 193 и 201	52 и 190	52 и 198	52	52	52	52	52	52	52

Преобразователи частоты для асинхронных двигателей Altivar 61

Комплектация оборудования для преобразователей Altivar 61 UL тип 1/IP 20

Двигатель	Преобразователь	Дополнительное оборудование							
		Дроссель постоянного тока	Сетевой дроссель	Пассивный фильтр (1)	Доп. входной фильтр ЭМС	Комплект IP 30 для фильтра ЭМС	Дроссель двигателя	Защ. кожух IP 20 для дросселя двигателя	
кВт	л.с.								
Трехфазное напряжение питания: 380 - 480 В, 50/60 Гц									
0,75	1	ATV 61 H075N4	W3 A4 501	W3 A4 551	W3 A4 601	W3 A4 401	–	W3 A5 100	–
1,5	2	ATV 61 HU15N4	W3 A4 502	W3 A4 551	W3 A4 601	W3 A4 401	–	W3 A5 100	–
2,2	3	ATV 61 HU22N4	W3 A4 503	W3 A4 552	W3 A4 601	W3 A4 401	–	W3 A5 100	–
3	–	ATV 61 HU30N4	W3 A4 503	W3 A4 552	W3 A4 601	W3 A4 402	–	W3 A5 100	–
4	5	ATV 61 HU40N4	W3 A4 504	W3 A4 552	W3 A4 602	W3 A4 402	–	W3 A5 100	–
5,5	7,5	ATV 61 HU55N4	W3 A4 505	W3 A4 553	W3 A4 602	W3 A4 403	–	W3 A5 100	W3 A9 612
7,5	10	ATV 61 HU75N4	W3 A4 506	W3 A4 553	W3 A4 603	W3 A4 403	–	W3 A5 100	W3 A9 612
11	15	ATV 61 HD11N4	W3 A4 507	W3 A4 554	W3 A4 603	W3 A4 404	–	W3 A5 100	W3 A9 612
15	20	ATV 61 HD15N4	W3 A4 508	W3 A4 554	W3 A4 604	W3 A4 405	–	W3 A5 100	W3 A9 612
18,5	25	ATV 61 HD18N4	W3 A4 508	W3 A4 555	W3 A4 605	W3 A4 405	–	W3 A5 100	W3 A9 612
22	30	ATV 61 HD22N4	W3 A4 510	W3 A4 555	W3 A4 606	W3 A4 406	–	W3 A5 100	W3 A9 612
30	40	ATV 61 HD30N4	W3 A4 510	W3 A4 556	W3 A4 607	W3 A4 407	–	W3 A5 100	W3 A9 612
37	50	ATV 61 HD37N4	W3 A4 510	W3 A4 556	W3 A4 607	W3 A4 407	–	W3 A5 100	W3 A9 612
45	60	ATV 61 HD45N4	W3 A4 511	W3 A4 556	W3 A4 608	W3 A4 408	–	W3 A5 104	W3 A9 612
55	75	ATV 61 HD55N4	W3 A4 511	W3 A4 556	W3 A4 608	W3 A4 408	–	W3 A5 104	W3 A9 612
75	100	ATV 61 HD75N4	W3 A4 511	W3 A4 557	W3 A4 609	W3 A4 408	–	W3 A5 104	W3 A9 612
90	125	ATV 61 HD90N4	–	(2)	W3 A4 609	W3 A4 410	W3 A9 601	W3 A5 104	W3 A9 612
110	150	ATV 61 HC11N4	–	(2)	W3 A4 600	W3 A4 410	W3 A9 601	W3 A5 105	W3 A9 612
132	200	ATV 61 HC13N4	–	(2)	W3 A4 601	W3 A4 410	W3 A9 601	W3 A5 105	W3 A9 612
160	250	ATV 61 HC16N4	–	(2)	W3 A4 602	W3 A4 410	W3 A9 601	W3 A5 106	W3 A9 613
200	300	ATV 61 HC22N4	–	(2)	W3 A4 603	W3 A4 411	W3 A9 601	W3 A5 106	W3 A9 613
220	360	ATV 61 HC22N4	–	(2)	W3 A4 603	W3 A4 411	W3 A9 601	W3 A5 106	W3 A9 613
250	400	ATV 61 HC25N4	–	(2)	W3 A4 601	W3 A4 411	W3 A9 601	W3 A5 107	W3 A9 613
280	450	ATV 61 HC31N4	–	(2)	W3 A4 602	W3 A4 411	W3 A9 601	W3 A5 107	W3 A9 613
315	500	ATV 61 HC31N4	–	(2)	W3 A4 602	W3 A4 411	W3 A9 601	W3 A5 107	W3 A9 613
355	–	ATV 61 HC40N4	–	(2)	W3 A4 602	W3 A4 412	W3 A9 602	W3 A5 107	W3 A9 613
400	600	ATV 61 HC40N4	–	(2)	W3 A4 609	W3 A4 412	W3 A9 602	W3 A5 108	W3 A9 613
500	700	ATV 61 HC50N4	–	(2)	W3 A4 602	W3 A4 412	W3 A9 602	W3 A5 108	W3 A9 613
560	800	ATV 61 HC63N4	–	(2)	W3 A4 603	W3 A4 413	W3 A9 602	W3 A5 108	W3 A9 613
630	900	ATV 61 HC63N4	–	(2)	W3 A4 603	W3 A4 413	W3 A9 602	W3 A5 108	W3 A9 613
Страницы	19	65	68	70	76	77	80	81	

Комплектация общего оборудования для преобразователей Altivar 61 UL тип 1/IP 20

Для преобразователей	Адаптер для дискретных входов ~ 115 В	Выносной графический терминал	Карты входов-выходов (3)		Карты переключения насосов		Программируемая карта встроенного контроллера	ПО PowerSuite для ПК
			дискретных	расширенных	совместима с приложениями ATV 38	для всех насосных применений		
ATV 61 H000N4	W3 A3 101	W3 A1 101	W3 A3 201	W3 A3 202	W3 A3 502	W3 A3 503	W3 A3 501	W3 A8 104, 105
Страницы	22	28	31	31	35	35	43	180

(1) Имеются специальные пассивные фильтры для питания ~ 460 В, см. стр. 72 и 73.

(2) См. стр. 68.

(3) Максимальная комплектация: 2 карты в соответствии со следующей таблицей совместимости:

Тип карты	Карта дискретных входов-выходов W3 A3 201	Карта расширенных входов-выходов W3 A3 202	Карты переключения насосов W3 A3 502, 503	Карта встроенного контроллера W3 A3 501	Коммуникационная карта W3 A3 300
Карта дискретных входов-выходов W3 A3 201					
Карта расшир. входов-выходов W3 A3 202					
Карты переключения насосов W3 A3 502, 503					
Карта встроенного контроллера W3 A3 501					
Коммуникационная карта W3 A3 300					

Совместимые карты

Несовместимые карты

Синусный фильтр	Тормозной модуль для сопротивления	Тормозное сопротивление	Комплект выносного монтажа силовой части IP 54	Комплект соответствия NEMA тип 1 (вне шкафа)	Комплект соответствия IP 21 или IP 31 (вне шкафа)	Вентиляционный комплект карты управления
–	–	W3 A7 701	W3 A9 501	W3 A9 201	W3 A9 101	–
W3 A5 201	–	W3 A7 701	W3 A9 501	W3 A9 201	W3 A9 101	–
W3 A5 201	–	W3 A7 701	W3 A9 501	W3 A9 201	W3 A9 101	–
W3 A5 201	–	W3 A7 701	W3 A9 502	W3 A9 202	W3 A9 102	–
W3 A5 201	–	W3 A7 701	W3 A9 502	W3 A9 202	W3 A9 102	–
W3 A5 202	–	W3 A7 702	W3 A9 503	W3 A9 203	W3 A9 103	–
W3 A5 203	–	W3 A7 702	W3 A9 503	W3 A9 203	W3 A9 103	–
W3 A5 203	–	W3 A7 703	W3 A9 504	W3 A9 204	W3 A9 104	–
W3 A5 203	–	W3 A7 703	W3 A9 505	W3 A9 205	W3 A9 105	–
W3 A5 204	–	W3 A7 704	W3 A9 505	W3 A9 205	W3 A9 105	–
W3 A5 204	–	W3 A7 704	W3 A9 506	W3 A9 206	W3 A9 106	W3 A9 404
W3 A5 204	–	W3 A7 704	W3 A9 507	W3 A9 207	W3 A9 107	W3 A9 405
W3 A5 205	–	W3 A7 705	W3 A9 507	W3 A9 207	W3 A9 107	W3 A9 405
W3 A5 205	–	W3 A7 707	W3 A9 509	W3 A9 208	W3 A9 108	W3 A9 407
W3 A5 206	–	W3 A7 707	W3 A9 509	W3 A9 208	W3 A9 108	W3 A9 407
W3 A5 206	–	W3 A7 707	W3 A9 509	W3 A9 208	W3 A9 108	W3 A9 407
W3 A5 207	–	W3 A7 710	W3 A9 510	W3 A9 209	W3 A9 109	–
W3 A5 207	–	W3 A7 710	W3 A9 510	W3 A9 209	W3 A9 109	–
W3 A5 208	–	W3 A7 711	W3 A9 511	W3 A9 210	W3 A9 110	–
W3 A5 208	–	W3 A7 711	W3 A9 512	W3 A9 211	W3 A9 111	–
W3 A5 209	–	W3 A7 712	W3 A9 513	W3 A9 212	W3 A9 112	–
W3 A5 209	–	W3 A7 712	W3 A9 513	W3 A9 212	W3 A9 112	–
W3 A5 210	W3 A7 101	W3 A7 715	W3 A9 514, 515	W3 A9 213, 214	W3 A9 113, 114	–
W3 A5 210	W3 A7 101	W3 A7 716	W3 A9 514, 515	W3 A9 213, 214	W3 A9 113, 114	–
W3 A5 210	W3 A7 101	W3 A7 716	W3 A9 514, 515	W3 A9 213, 214	W3 A9 113, 114	–
W3 A5 210	W3 A7 102	W3 A7 717	–	–	W3 A9 115	–
W3 A5 211	W3 A7 102	W3 A7 717	–	–	W3 A9 115	–
W3 A5 211	W3 A7 102	W3 A7 717	–	–	W3 A9 115	–
W3 A5 211	W3 A7 102	W3 A7 718	–	–	W3 A9 116	–
W3 A5 211	W3 A7 102	W3 A7 718	–	–	W3 A9 116	–
83	55	57	23	24	25	22

Коммуникационные карты (3)										
Ethernet TCP/IP	Modbus/Uni-Telway	Fipio	Modbus Plus	Profibus DP	DeviceNet	INTERBus	LonWorks	METASYSN2	APOGEE FLN	BACnet
W3 A3 310	W3 A3 303	W3 A3 311	W3 A3 302	W3 A3 307	W3 A3 309	W3 A3 304	W3 A3 312	W3 A3 313	W3 A3 314	W3 A3 315
52 и 186	52, 193 и 201	52 и 190	52 и 198	52	52	52	52	52	52	52

Преобразователи частоты для асинхронных двигателей Altivar 61

Комплектация оборудования для преобразователей Altivar 61 UL тип 12/IP 54

Двигатель		Преобразователь	Дополнительное оборудование
кВт	л.с.		
Трёхфазное напряжение питания: 380 - 480 В, 50/60 Гц			
0,75	1	ATV 61W075N4 ATV 61W075N4C	W3A7701
1,5	2	ATV 61WU15N4 ATV 61WU15N4C	W3A7701
2,2	3	ATV 61WU22N4 ATV 61WU22N4C	W3A7701
3	–	ATV 61WU30N4 ATV 61WU30N4C	W3A7701
4	5	ATV 61WU40N4 ATV 61WU40N4C	W3A7701
5,5	7,5	ATV 61WU55N4 ATV 61WU55N4C	W3A7701
7,5	10	ATV 61WU75N4 ATV 61WU75N4C	W3A7702
11	15	ATV 61WD11N4 ATV 61WD11N4C	W3A7702
15	20	ATV 61WD15N4 ATV 61WD15N4C	W3A7703
18,5	25	ATV 61WD18N4 ATV 61WD18N4C	W3A7703
22	30	ATV 61WD22N4 ATV 61WD22N4C	W3A7704
30	40	ATV 61WD30N4 ATV 61WD30N4C	W3A7704
37	50	ATV 61WD37N4 ATV 61WD37N4C	W3A7704
45	60	ATV 61WD45N4 ATV 61WD45N4C	W3A7705
55	75	ATV 61WD55N4 ATV 61WD55N4C	W3A7706
75	100	ATV 61WD75N4 ATV 61WD75N4C	W3A7706
90	125	ATV 61WD90N4 ATV 61WD90N4C	W3A7706
Страницы		20 и 21	57

Преобразователи частоты для асинхронных двигателей Altivar 61

Комплектация общего оборудования для преобразователей Altivar 61 UL тип 12/IP 54

Для ПЧ	Адаптер для дискретных входов ~ 115 В	Выносной графический терминал	Карты входов-выходов (1)		Карты переключения насосов		Программируемая карта встроенного контроллера	ПО PowerSuite для ПК
			дискретных	расширенных	совместима с приложениями ATV 38	для всех насосных применений		
ATV 61W●●●	WV3 A3 101	WV3 A1 101	WV3 A3 201	WV3 A3 202	WV3 A3 502	WV3 A3 503	WV3 A3 501	WV3 A8 104, 105
Стр.	22	28	31	31	35	35	43	180

Комплектация коммуникационного оборудования для преобразователей Altivar 61 UL тип 12/IP 54 (1)

Для ПЧ	Ethernet TCP/IP	Modbus/ Uni-Telway	Fpio	Modbus Plus	Profibus DP	DeviceNet	INTERBUS	LonWORKS	METASYSN2	APOGEEFLN	BACnet
ATV 61W●●●	WV3 A3 310	WV3 A3 303	WV3 A3 311	WV3 A3 302	WV3 A3 307	WV3 A3 309	WV3 A3 304	WV3 A3 312	WV3 A3 313	WV3 A3 314	WV3 A3 315
Стр.	52 и 186	52, 193 и 201	52 и 190	52 и 198	52	52	52	52	52	52	52

(1) Максимальная комплектация: 2 карты в соответствии со следующей таблицей совместимости:

Тип карты	Карта дискретных входов-выходов WV3 A3 201	Карта расширенных входов-выходов WV3 A3 202	Карты переключения насосов WV3 A3 502, 503	Карта встроенного контроллера WV3 A3 501	Коммуникационная карта WV3 A3 3●●
Карта дискретных входов-выходов WV3 A3 201	Совместимые карты	Совместимые карты	Совместимые карты	Совместимые карты	Совместимые карты
Карта расшир. входов-выходов WV3 A3 202	Совместимые карты	Совместимые карты	Совместимые карты	Совместимые карты	Совместимые карты
Карты переключения насосов WV3 A3 502, 503	Совместимые карты	Совместимые карты	Совместимые карты	Совместимые карты	Совместимые карты
Карта встроенного контроллера WV3 A3 501	Совместимые карты	Совместимые карты	Совместимые карты	Совместимые карты	Совместимые карты
Коммуникационная карта WV3 A3 3●●	Совместимые карты	Совместимые карты	Совместимые карты	Совместимые карты	Совместимые карты

Совместимые карты

Несовместимые карты

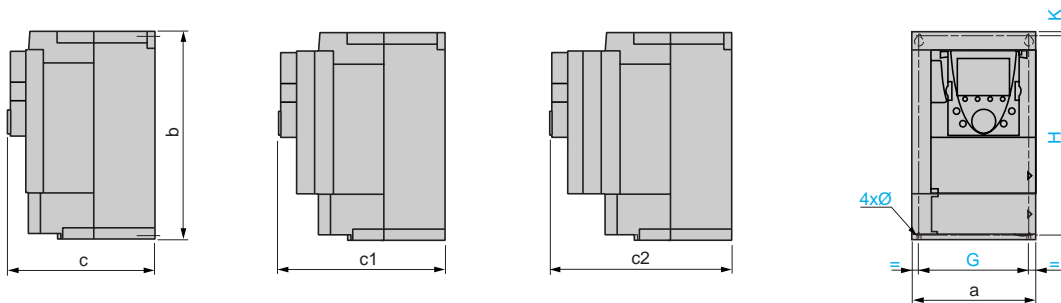
Преобразователи частоты для асинхронных двигателей

Altivar 61

Преобразователи частоты UL тип 1/IP 20

ATV 61H●●●M3, ATV 61HD11M3X - HD15M3X, ATV 61H075N4 - HD18N4

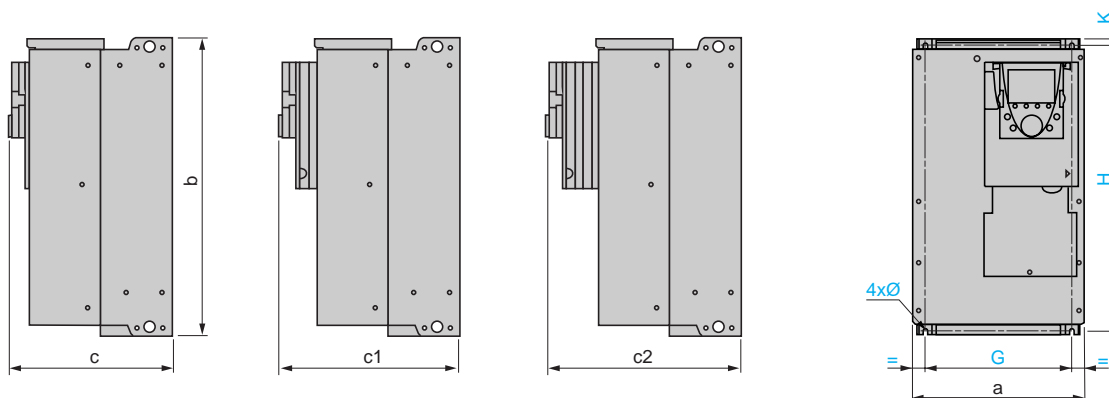
Без дополнительной карты | 1 дополнительная карта (1) | 2 дополнительные карты (1) | Вид спереди



ATV 61H	a	b	c	c1	c2	G	H	K	Ø
075M3, U15M3, 075N4 - U22N4	130	230	175	198	221	113.5	220	5	5
U22M3 - U40M3, U30N4, U40N4	155	260	187	210	233	138	249	4	5
U55M3, U55N4, U75N4	175	295	187	210	233	158	283	6	6
U75M3, D1 1N4	210	295	213	236	259	190	283	6	6
D1 1M3X, D15M3X, D15N4, D18N4	230	400	213	236	259	210	386	8	6

ATV 61HD18M3X - 45M3X, ATV 61HD22N4 - HD37N4

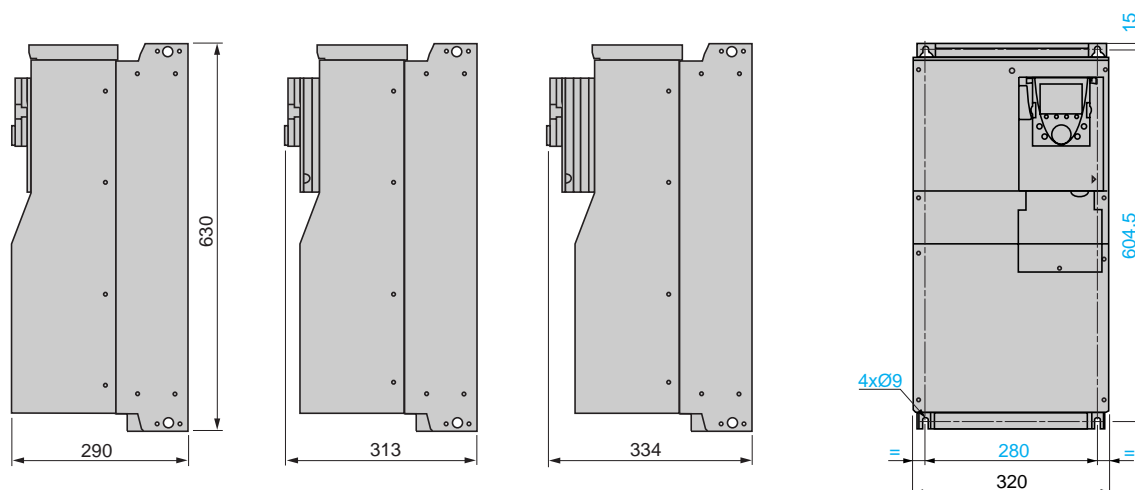
Без дополнительной карты | 1 дополнительная карта (1) | 2 дополнительные карты (1) | Вид спереди



ATV 61H	a	b	c	c1	c2	G	H	K	Ø
D18M3X, D22M3X, D22N4	240	420	236	259	282	206	403	11.4	6
D30N4, D37N4	240	550	266	289	312	206	531.5	11.4	6
D30M3X - D45M3X	320	550	266	289	312	280	524	20	9

ATV 61HD45N4 - HD75N4

Без дополнительной карты | 1 дополнительная карта (1) | 2 дополнительные карты (1) | Вид спереди



(1) Дополнительные карты: карты расширения входов-выходов, карты переключения насосов, программируемая карта встроенного контроллера и коммуникационные карты.

Преобразователи частоты для асинхронных двигателей

Altivar 61

Преобразователи частоты UL тип 1/IP 20

ATV 61HD55M3X - HD90M3X, ATV 61HD90N4 - HC31N4

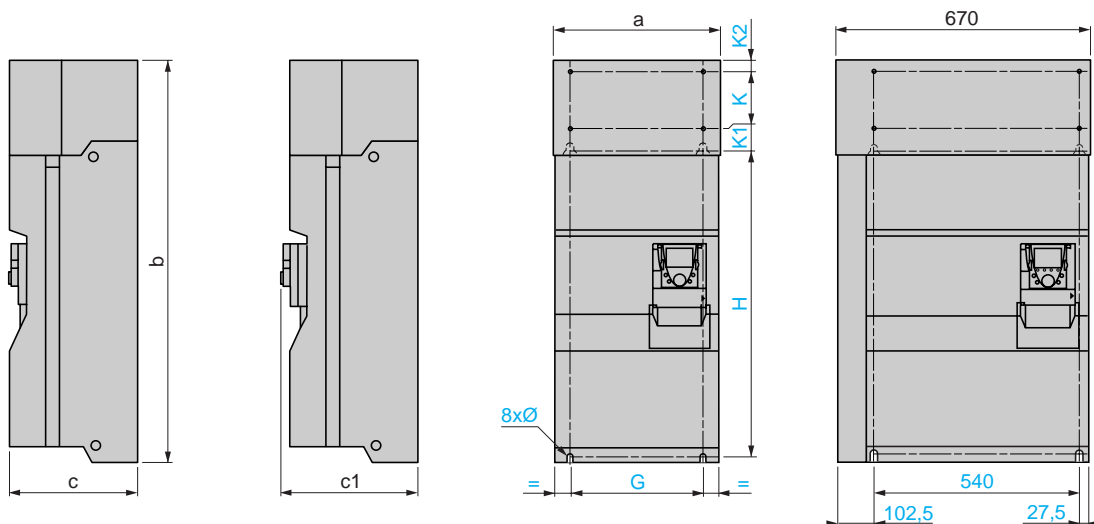
С одной дополнительной картой или без нее (1)

2 дополнительные карты (1)

Вид спереди

ATV 61HC25N4, HC31N4 с тормозным модулем VW3 A7 101

Вид спереди



ATV 61 H	a	b	c	c1	G	H	K	K1	K2	Ø
D55M3X, D75M3X D90N4, C11N4	320	920	377	392	250	650	150	75	30	11,5
D90M3X, C13N4	360	1022	377	392	298	758	150	72	30	11,5
C16N4	340	1190	377	392	285	920	150	75	30	11,5
C22N4	440	1190	377	392	350	920	150	75	30	11,5
C25N4, C31N4	595	1190	377	392	540	920	150	75	30	11,5

ATV 61HC40N4 - HC63N4

С одной дополнительной картой или без нее (1)

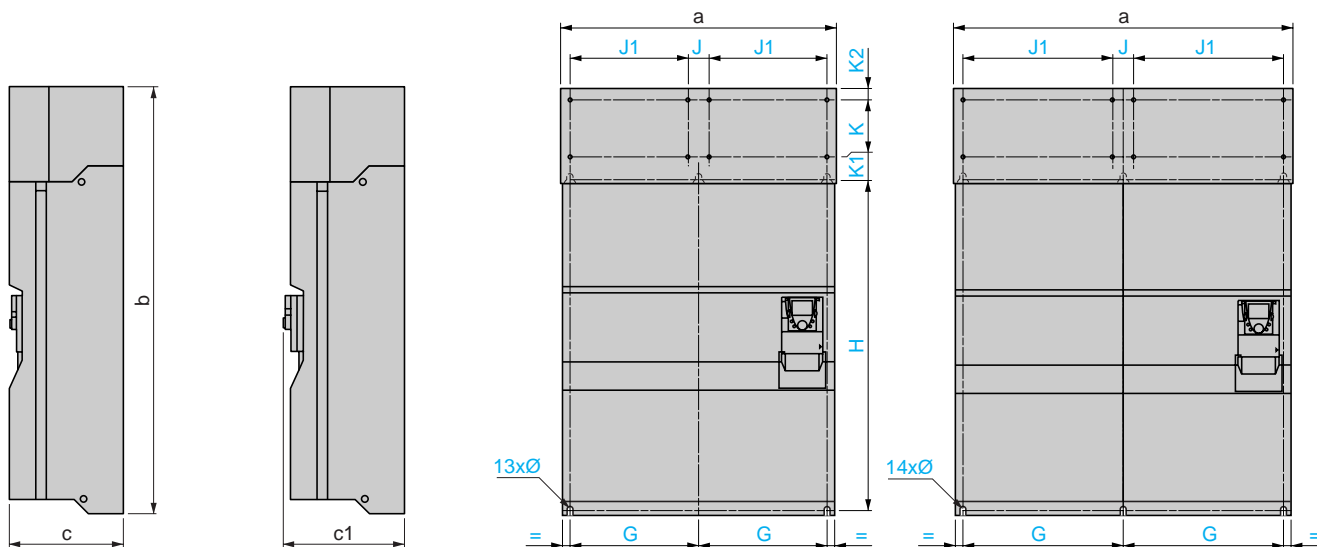
2 дополнительные карты (1)

ATV 61HC40N4, HC50N4

ATV 61HC63N4

Вид спереди

Вид спереди



ATV 61 H	a	b	c	c1	G	J	J1	H	K	K1	K2	Ø
C40N4, C50N4	890	1390	377	392	417,5	70	380	1120	150	75	30	11,5
C63N4	1120	1390	377	392	532,5	70	495	1120	150	75	30	11,5

(1) Дополнительные карты: карты расширения входов-выходов, карты переключения насосов, программируемая карта встроенного контроллера и коммуникационные карты.

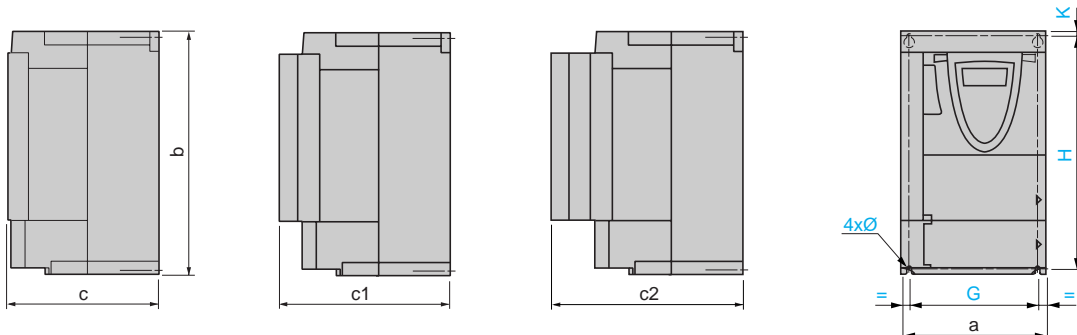
Преобразователи частоты для асинхронных двигателей

Altivar 61

Преобразователи частоты UL тип 1/IP 20

ATV 61 H●●●M3Z, ATV 61HD11M3XZ, HD15M3XZ, ATV 61H075N4Z - HD15N4Z

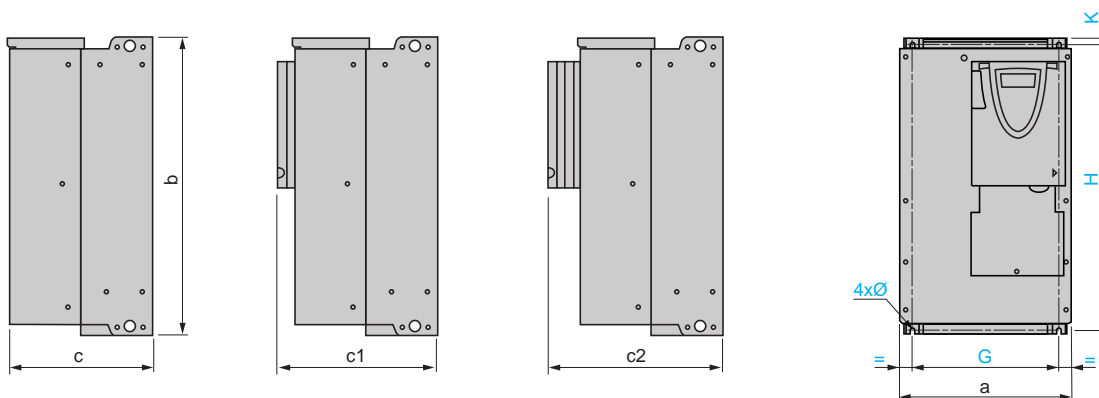
Без дополнительной карты 1 дополнительная карта (1) 2 дополнительные карты (1) Вид спереди



ATV 61 H	a	b	c	c1	c2	G	H	K	Ø
075M3Z, U15M3Z, 075N4Z - U22N4Z	130	230	149	172	195	113,5	220	5	5
U22M3Z - U40M3Z, U30N4Z, U40N4Z	155	260	161	184	207	138	249	4	5
U55M3Z, U55N4Z, U75N4Z	175	295	161	184	207	158	283	6	6
U75M3Z, D11N4Z	210	295	187	210	233	190	283	6	6
D11M3XZ, D15M3XZ, D15N4Z	230	400	187	210	233	210	386	8	6

ATV 61 HD18M3XZ - 45M3XZ, ATV 61HD22N4Z - HD37N4Z

Без дополнительной карты 1 дополнительная карта (1) 2 дополнительные карты (1) Вид спереди



ATV 61 H	a	b	c	c1	c2	G	H	K	Ø
D18M3XZ, D22M3XZ, D22N4Z	240	420	210	233	256	206	403	11,4	6
D30N4Z, D37N4Z	240	550	230	253	276	206	531,5	11,4	6
D30M3XZ - D45M3XZ	320	550	230	253	276	280	524	20	9

(1) Дополнительные карты: карты расширения входов-выходов, карты переключения насосов, программируемая карта встроенного контроллера и коммуникационные карты.

Преобразователи частоты для асинхронных двигателей

Altivar 61

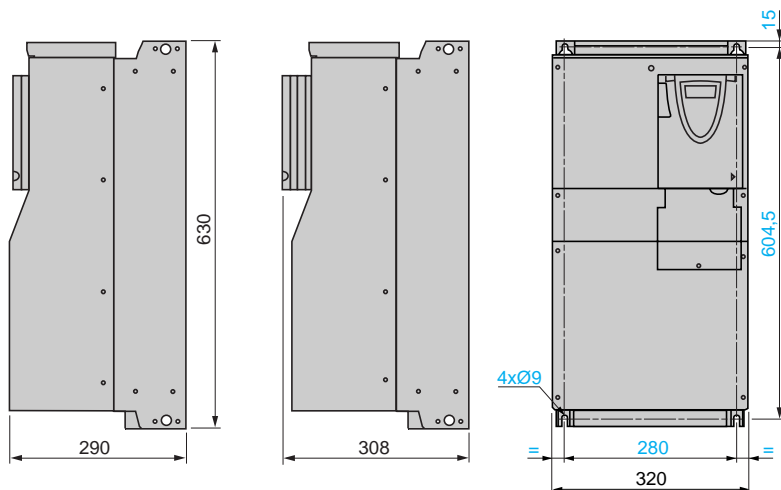
Преобразователи частоты UL тип 1/IP 20

ATV 61HD45N4Z - HD75N4Z

С одной дополнительной картой или без нее (1)

2 дополнительные карты (1)

Вид спереди



ATV 61HD55M3XD - HD90M3XD, ATV 61HD90N4D - HC31N4D

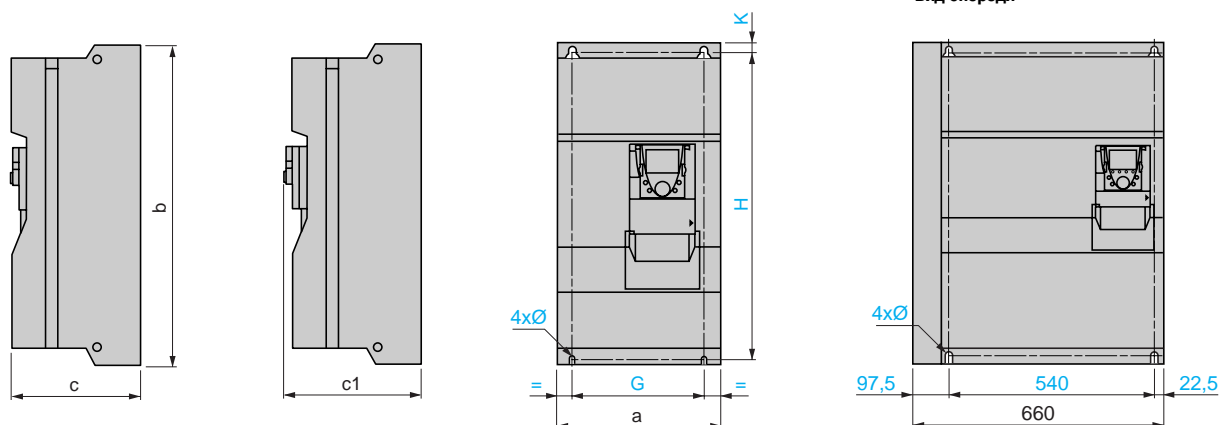
С одной дополнительной картой или без нее (1)

2 дополнительные карты (1)

Вид спереди

ATV 61HC25N4D, HC31N4D с тормозным модулем VW3 A7 101

Вид спереди



ATV 61 H	a	b	c	c1	G	H	K	Ø
D55M3XD, D75M3XD D90N4D, C11N4D	310	680	377	392	250	650	15	11,5
D90M3XD, C13N4D	350	782	377	392	298	758	12	11,5
C16N4D	330	950	377	392	285	920	15	11,5
C22N4D	430	950	377	392	350	920	15	11,5
C25N4D, C31N4D	585	950	377	392	540	920	15	11,5

(1) Дополнительные карты: карты расширения входов-выходов, карты переключения насосов, программируемая карта встроенного контроллера и коммуникационные карты.

Преобразователи частоты для асинхронных двигателей

Altivar 61

ПЧ UL тип 1/IP 20, UL тип 12/IP 54

ATV 61 HC40N4D - HC63N4D

С одной дополнительной картой или без нее (1)

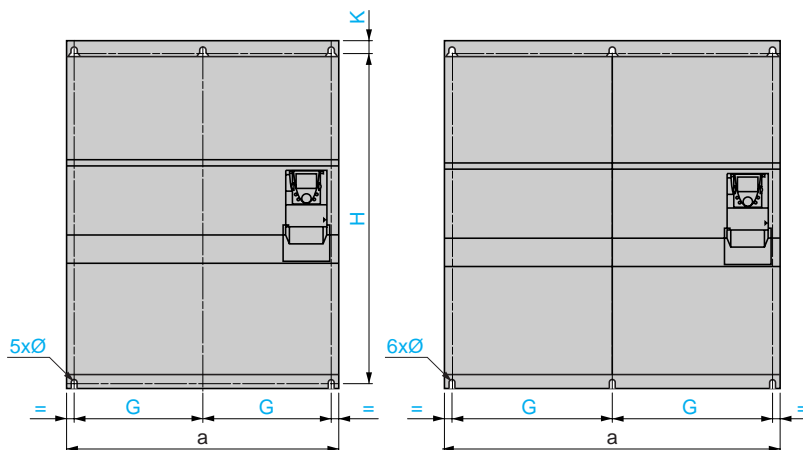
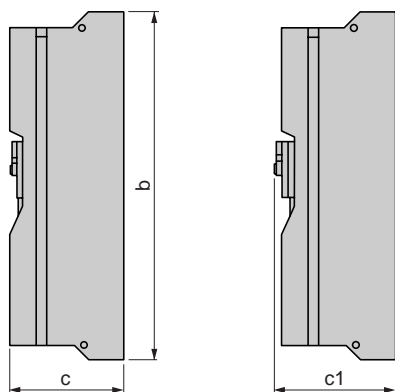
2 дополнительные карты (1)

ATV 61 HC40N4D, HC50N4D

ATV 61 HC63N4D

Вид спереди

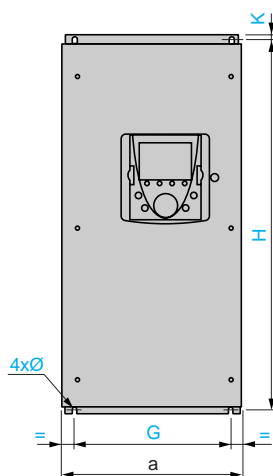
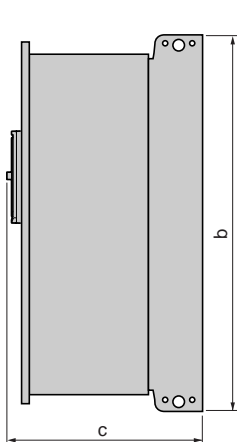
Вид спереди



ATV 61H	a	b	c	c1	G	H	K	Ø
C40N4D, C50N4D	880	1150	377	392	417,5	1120	15	11,5
C63N4D	1110	1150	377	392	532,5	1120	15	11,5

(1) Дополнительные карты: карты расширения входов-выходов, карты переключения насосов, программируемая карта встроенного контроллера и коммуникационные карты.

ATV 61 W075N4 - WD90N4, ATV 61 W075N4C - WD90N4C



ATV 61W	a	b	c	G	H	K	Ø
075N4 - U30N4 075N4C - U30N4C	235	490	272	200	478	6	6
U40N4, U55N4 U40N4C, U55N4C	235	490	286	200	478	6	6
U75N4, D11N4 U75N4C, D11N4C	255	525	286	220	513	6	6
D15N4 D15N4C	290	560	315	250	544	8	6
D18N4, D22N4 D18N4C, D22N4C	310	665	315	270	650	10	6
D30N4 D30N4C	284	720	315	245	700	10	7
D37N4, D45N4 D37N4C, D45N4C	284	880	343	245	860	10	7
D55N4 - D90N4 D55N4C - D90N4C	362	1000	364	300	975	10	9

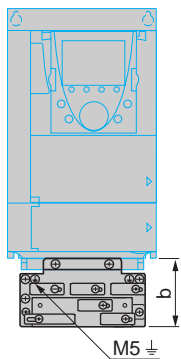
Преобразователи частоты для асинхронных двигателей

Altivar 61

Преобразователи частоты, принадлежности

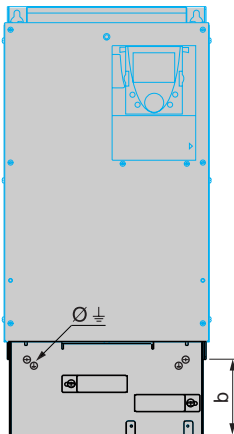
Пластина для крепления экранов кабелей (1)

Для ATV 61H●●●M3, ATV 61HD11M3X, HD15M3X,
ATV 61H075N4 - HD18N4



Для ATV 61H	b
075M3 - U40M3, 075N4 - U40N4	83
U55M3 - U75M3 D11M3X, D15M3X U55N4 - D18N4	95

Для ATV 61HD18M3X - HD45M3X,
ATV 61HD22N4 - HD75N4

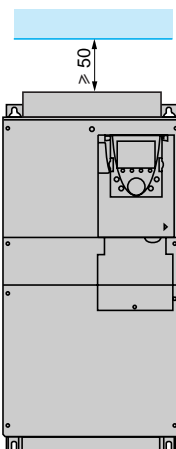
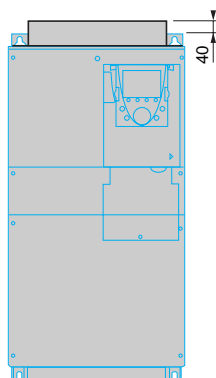


Для ATV 61H	b	∅
D18M3X, D22M3X, D22N4	122	M5
D30N4, D37N4	113	M5
D30M3X - D45M3X D45N4 - D75N4	118	M8

(1) Поставляются с преобразователем, кроме ATV 61HD55M3X - HD90M3X и ATV 61HD90N4 - HC63N4, для которых пластина поставляется с комплектом для соответствия стандарту NEMA тип 1, IP 21 или IP 31. Заказывается отдельно, см. стр. 18, 19, 24 и 25. Размеры, см. стр. 99 и 100.

VW3 A9 404 - 407 Вентиляционный комплект карты управления

Рекомендации по установке



Преобразователи частоты для асинхронных двигателей

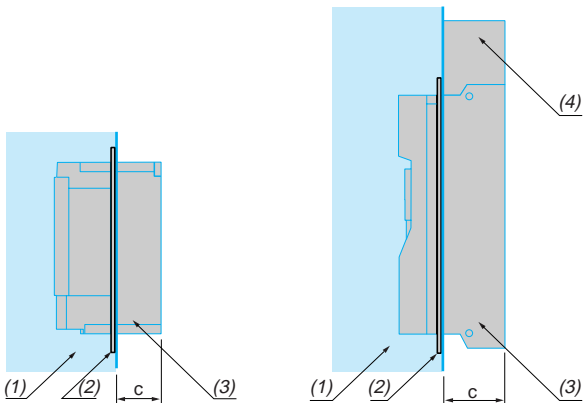
Altivar 61

Принадлежности

Комплект выносного монтажа силовой части IP 54

Установка преобразователя с комплектом

Вид сбоку



Для ATV 61 H	c	VW3
075M3, U15M3, 075N4 - U22N4	60	A9 501
U22M3 - U55M3, U30N4 - U75N4	70	A9 502, 503
U75M3, D11M3X, D15M3X, D11N4 - D18N4	90	A9 504, 505
D18M3X - D45M3X D22N4 - D75N4	105	A9 506 - 509
D55M3X - D90M3X, D55M3XD - D90M3XD, D90N4 - C31N4, D90N4D - C31N4D	150	A9 510 - 515

(1) Герметичный шкаф.

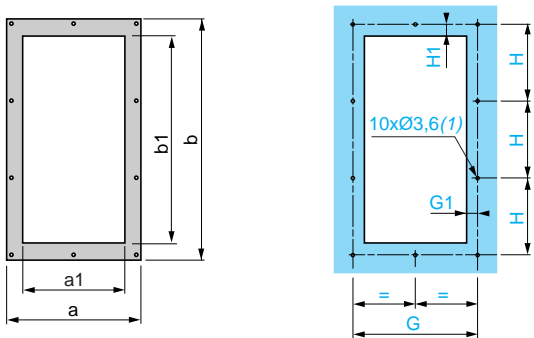
(2) Комплект для установки в герметичном шкафу.

(3) Силовая часть ПЧ вне шкафа.

(4) Дроссель постоянного тока для ATV 61HD55M3X - HD90M3X и ATV 61HD90N4 - HC31N4.

VW3 A9 501 - 505

Разметка для вырезания и сверления

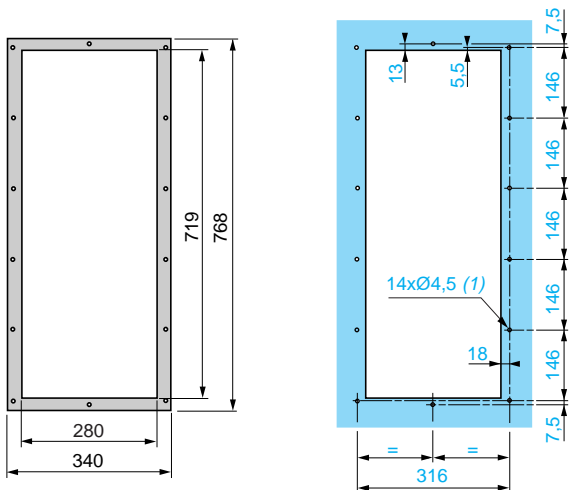


VW3	a	a1	b	b1	G	G1	H	H1
A9 501	222	170	397	351	205	17,5	127	15
A9 502	250	198	429,5	384,5	233	17,5	137,5	14
A9 503	267	215	465	419	250	17,5	149,5	14,5
A9 504	302	250	481,5	438	285	17,5	155	13
A9 505	324,5	270	584,5	537,5	305	17,5	189,5	15,5

(1) Разметка отверстия Ø 3,6 для винта самореза М4.

VW3 A9 507

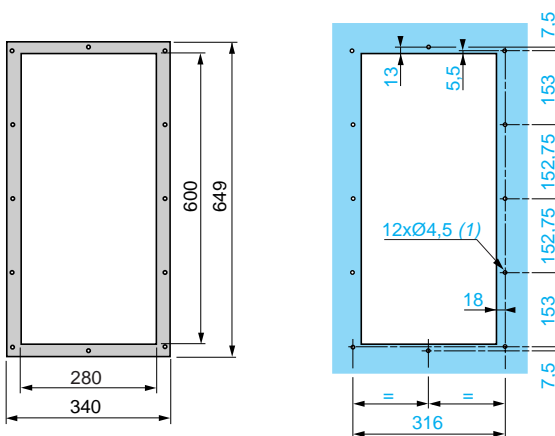
Разметка для вырезания и сверления



(1) Разметка отверстия Ø 4,5 для винта самореза М5.

VW3 A9 506

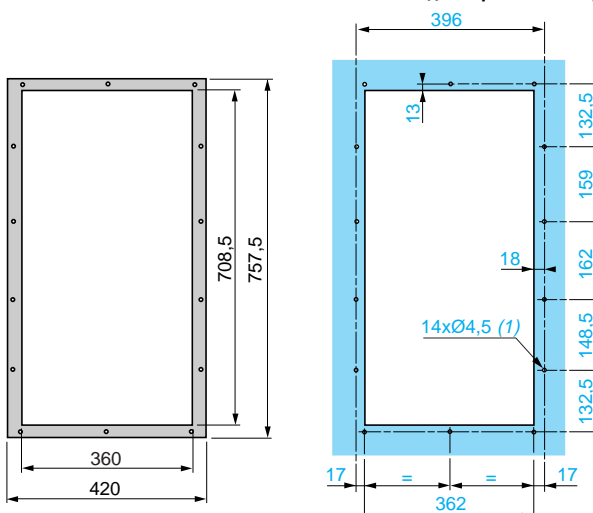
Разметка для вырезания и сверления



(1) Разметка отверстия Ø 4,5 для винта самореза М5.

VW3 A9 508

Разметка для вырезания и сверления



(1) Разметка отверстия Ø 4,5 для винта самореза М5.

Преобразователи частоты для асинхронных двигателей

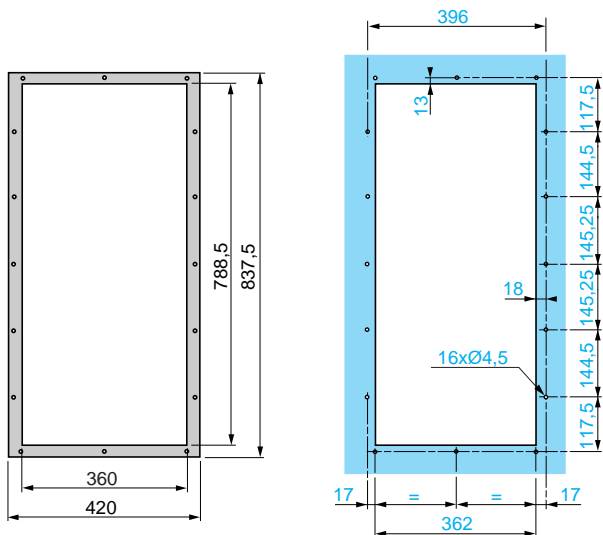
Altivar 61

Принадлежности

Комплект выносного монтажа силовой части IP 54 (продолжение)

VW3 A9 509

Разметка для вырезания и сверления

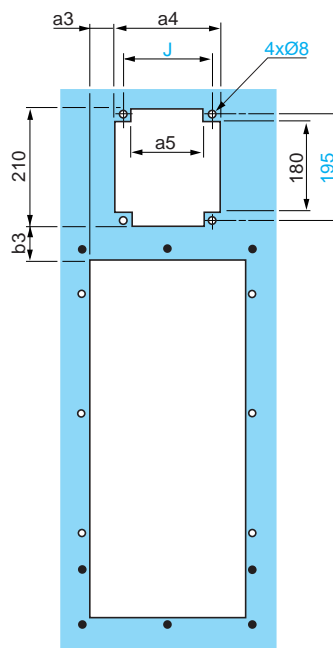
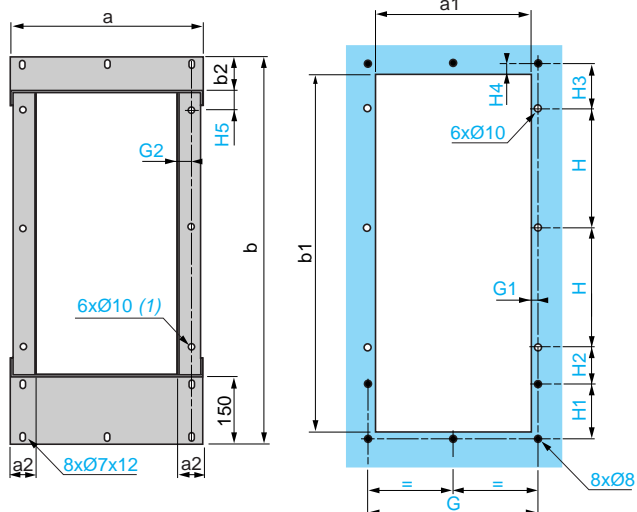


(1) Разметка отверстия $\varnothing 4,5$ для винта самореза M5.

VW3 A9 510, 511

Разметка для вырезания и сверления без дросселя постоянного тока

Разметка для вырезания и сверления с дросселем постоянного тока



VW3	a	a1	a2	b	b1	b2	G	G1
A9 510	420	340	55	850	790	80	370	15
A9 511	440	360	45	885	845	66	396	18
VW3	G2	H	H1	H2	H3	H4	H5	
A9 510	30	260	120	80	100	15	35	
A9 511	23	310	70	91,5	83,5	10	27,5	

VW3	a3	a4	a5	b3	J
A9 510	82,5	180	120	45	150
A9 511	87,5	190	130	35	160

(1) Отверстия для крепления с помощью винтов $\varnothing \geq M8$.

Преобразователи частоты для асинхронных двигателей

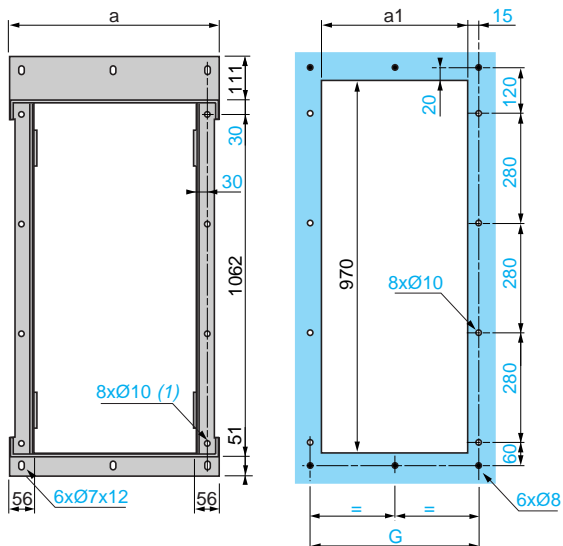
Altivar 61

Принадлежности

Комплект выносного монтажа силовой части IP 54 (продолжение)

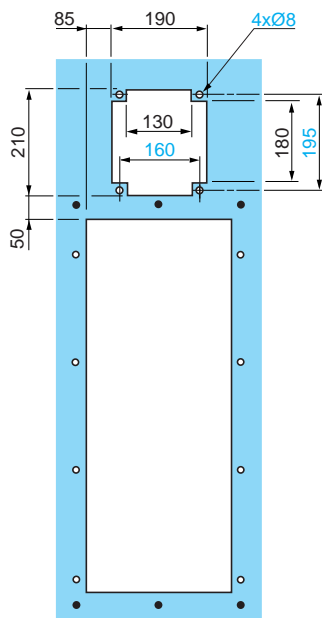
WV3 A9 512, 513

Разметка для вырезания и сверления без дросселя постоянного тока

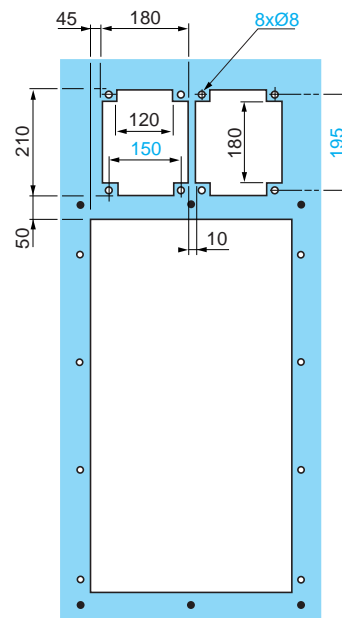


WV3 A9 512

Разметка для вырезания и сверления с дросселем постоянного тока



WV3 A9 513

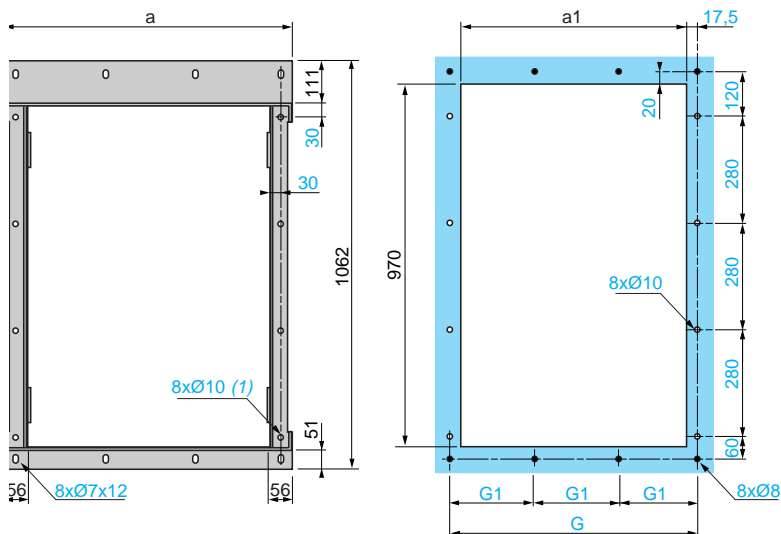


WV3	a	a1	G
A9 512	442	360	390
A9 513	542	460	490

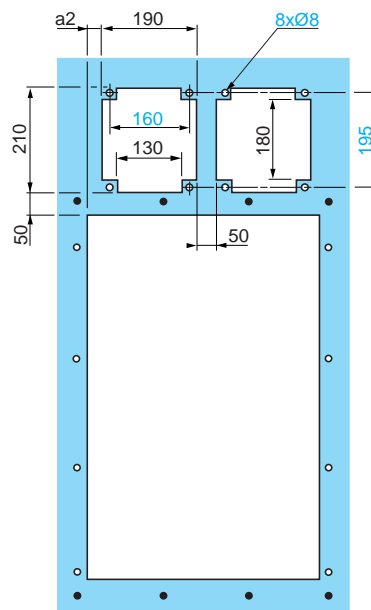
(1) Отверстия для крепления с помощью винтов Ø ≥ M8.

WV3 A9 514 (без тормозного модуля), WV3 A9 515 (с тормозным модулем)

Разметка для вырезания и сверления без дросселя постоянного тока



Разметка для вырезания и сверления с дросселем постоянного тока



WV3	a	a1	G	G1
A9 514	697	610	645	215
A9 515	772	685	720	240

(1) Отверстия для крепления с помощью винтов Ø ≥ M8.

WV3	a2
A9 514	90
A9 515	165

Преобразователи частоты для асинхронных двигателей

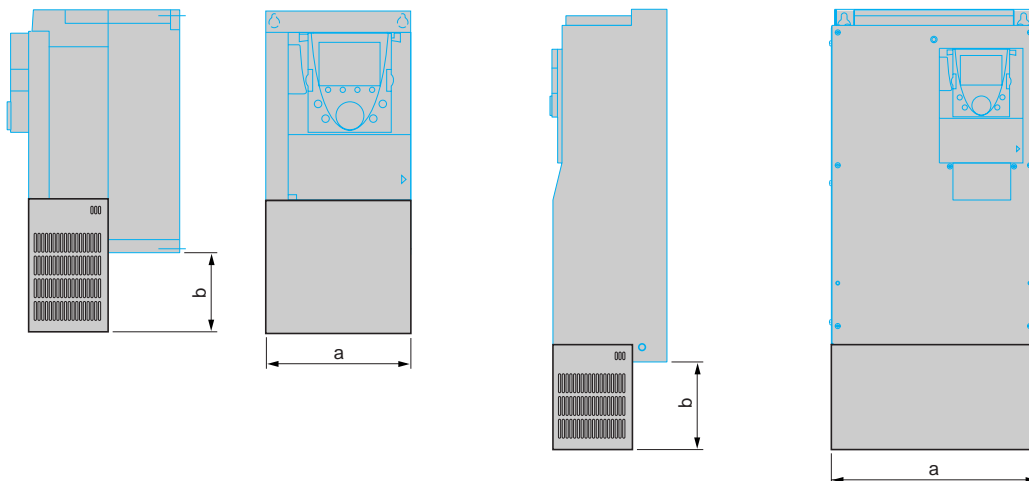
Altivar 61

Принадлежности

Установочный комплект, соответствующий стандарту NEMA типа 1, IP 21 VW3 A9 2●●, или IP 31 VW3 A9 1●●

VW3 A9 201 - 205, 101 - 105

VW3 A9 206 - 208, 217, 106 - 108, 117



VW3	a	b
A9 201	132,6	31,4
A9 202	154,9	31,4
A9 203	177	31,4
A9 204	211,6	35,4
A9 205	231,6	38,9
A9 101	132,6	96,8
A9 102	154,9	104,1
A9 103	177	111,7
A9 104	211,6	128,9
A9 105	231,6	199,4

VW3	a	b
A9 206	240	59,9
A9 207	240	51,5
A9 217	320	48
A9 208	320	136
A9 106	240	75
A9 107	240	75
A9 117	320	75
A9 108	320	163

Преобразователи частоты для асинхронных двигателей

Altivar 61

Принадлежности

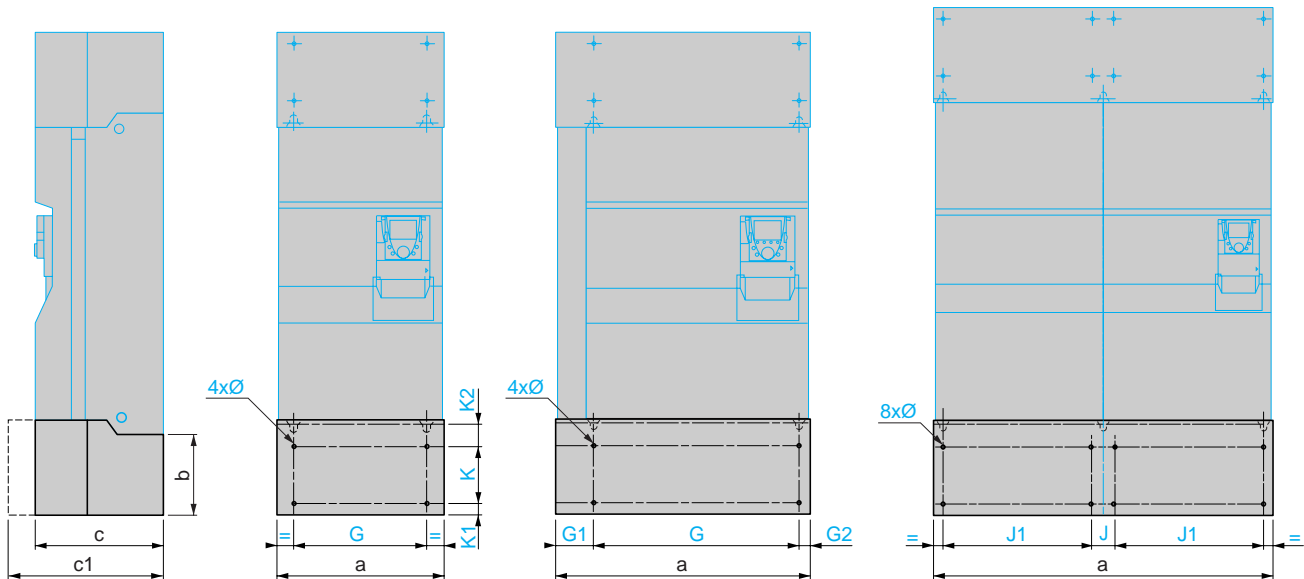
Установочный комплект, соответствующий стандарту NEMA типа 1, IP 21 VW3 A9 2●●, или IP 31 VW3 A9 1●● (продолжение)

VW3 A9 209 - 214,
VW3 A9 109 - 116

VW3 A9 209 - 213,
VW3 A9 109 - 113, 115

VW3 A9 214, 114
(с тормозным модулем)

VW3 A9 116



VW3	a	b	c	c1	G	G1	G2	K	K1	K2	Ø	J	J1
A9 209	334	220	377	-	250	-	-	95	65	75	11,5	-	-
A9 210	374	300	377	-	298	-	-	172	65	75	11,5	-	-
A9 211	345	315	377	-	285	-	-	250	65	75	11,5	-	-
A9 212	445	375	377	-	350	-	-	250	65	75	11,5	-	-
A9 213	600	375	377	-	540	-	-	250	65	75	11,5	-	-
A9 214	670	375	377	-	540	102,5	27,5	250	65	75	11,5	-	-
A9 109	334	220	377	-	250	-	-	95	65	75	11,5	-	-
A9 110	374	300	377	-	298	-	-	172	65	75	11,5	-	-
A9 111	345	315	377	-	285	-	-	250	65	75	11,5	-	-
A9 112	445	375	377	-	350	-	-	250	65	75	11,5	-	-
A9 113	600	375	377	-	540	-	-	250	65	75	11,5	-	-
A9 114	670	375	377	-	540	102,5	27,5	250	65	75	11,5	-	-
A9 115	895	475	-	477	835	-	-	350	65	75	11,5	-	-
A9 116	1125	475	-	477	-	-	-	350	65	75	11,5	70	495

Преобразователи частоты для асинхронных двигателей

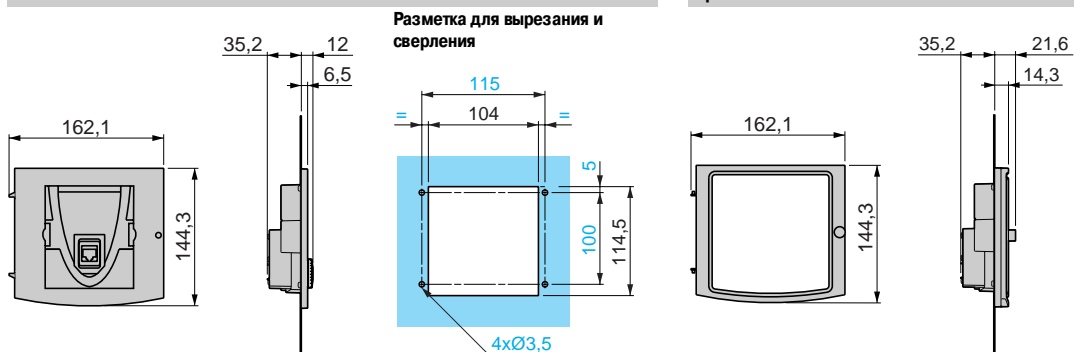
Altivar 61

Диалоговые средства, тормозные модули и сопротивления

Выносной графический терминал

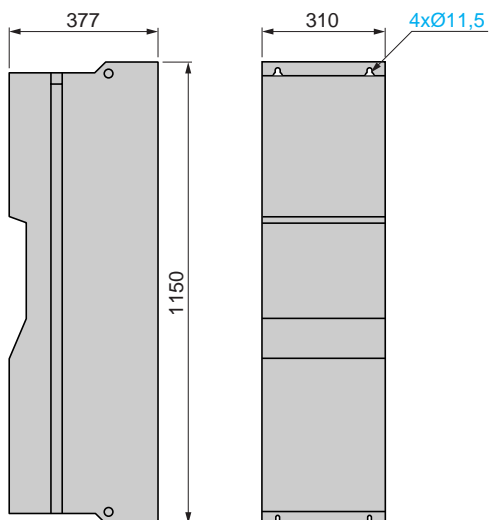
Комплект IP 54 VW3 A1 102

Крышка IP 65 VW3 A1 103



Тормозные модули VW3 A7 101 (1), VW3 A7 102

VW3 A7 102

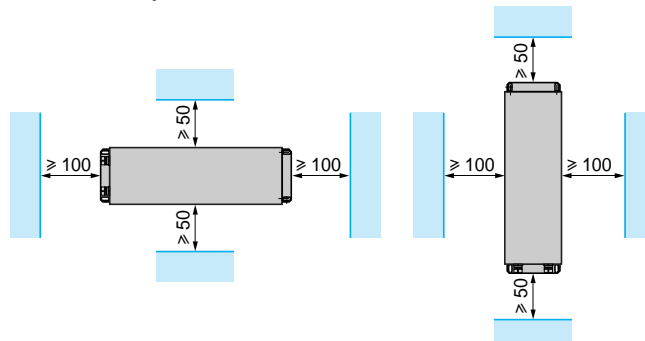
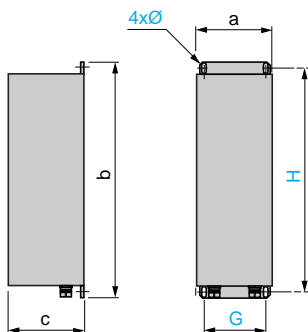


(1) Тормозной модуль VW3 A7 101 устанавливается слева от преобразователя, см. стр. 91

Тормозные сопротивления

VW3 A7 701 - 703

Рекомендации по установке



VW3	a	b	c	G	H	Ø
A7 701	95	293	95	70	275	6 x 12
A7 702	95	293	95	70	375	6 x 12
A7 703	140	393	120	120	375	6 x 12

Преобразователи частоты для асинхронных двигателей

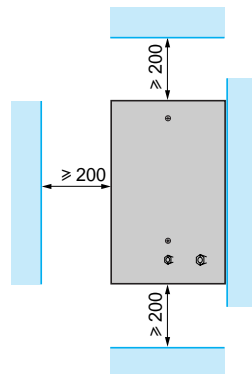
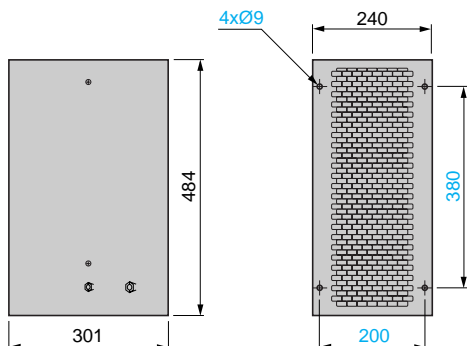
Altivar 61

Тормозные сопротивления

Тормозные сопротивления (продолжение)

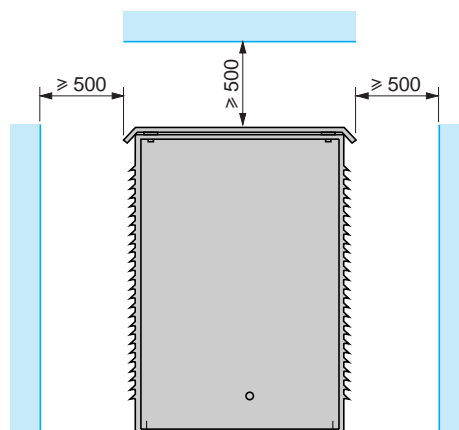
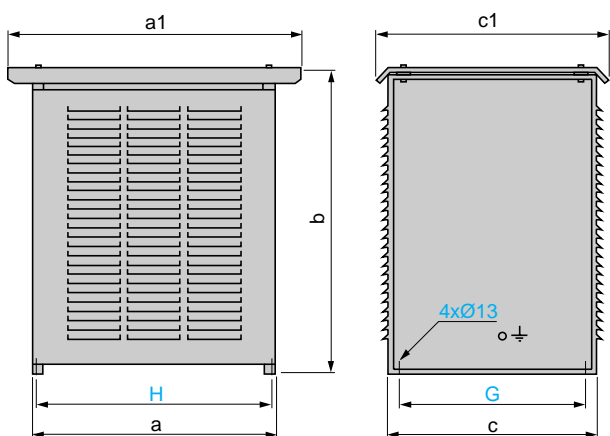
VW3 A7 704 - 709

Рекомендации по установке



VW3 A7 710 - 712, 715 - 718 (1)

Рекомендации по установке

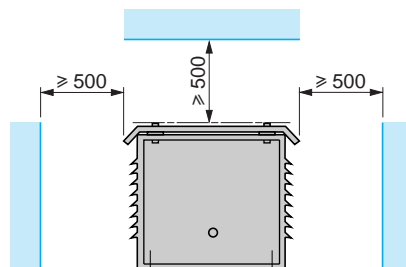
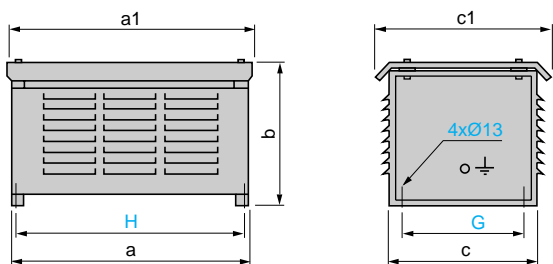


VW3	a	a1	b	c	c1	G	H
A7 710	860	1040	690	480	560	400	832
A7 711	960	1140	1150	380	460	300	932
A7 712	860	1040	1150	540	620	460	832
A7 715	960	1140	1150	540	620	460	932
A7 716	960	1140	1150	740	820	660	932
A7 717 (1)	960	1140	1150	540	620	460	932
A7 718 (1)	960	1140	1150	740	820	660	932

(1) Размеры одного элемента. Изделия VW3 A7 717 и 718 состоят из двух элементов. Общий размер должен учитывать оба элемента. Расстояние между элементами должно быть равным 300 мм.

VW3 A7 713, 714

Рекомендации по установке



VW3	a	a1	b	c	c1	G	H
A7 713	760	790	440	480	540	400	732
A7 714	960	990	440	480	540	400	932

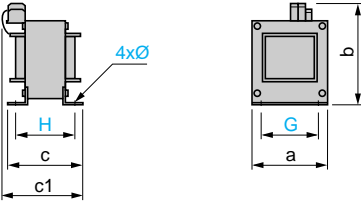
Преобразователи частоты для асинхронных двигателей

Altivar 61

Дроссели постоянного тока, сетевые дроссели

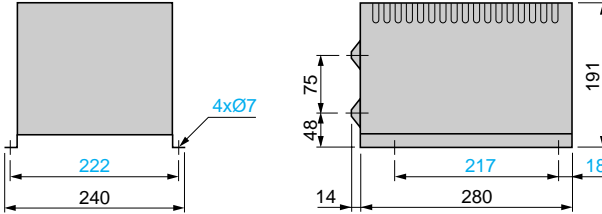
Дроссели постоянного тока

VW3 A4 501 - 510



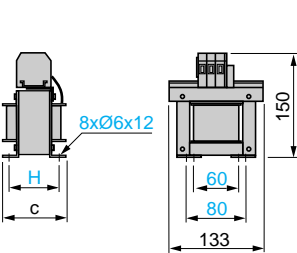
VW3	a	b	c	c1	G	H	Ø
A4 501	60	103	60	95	50	51	3,5
A4 502	60	103	77	118	50	68	3,5
A4 503	96	134	80	115	80	65	5,5
A4 504	96	134	79	115	80	64	5,5
A4 505	96	134	85	120	80	70	5,5
A4 506	96	134	89	120	80	74	5,5
A4 507	96	134	99	130	80	84	5,5
A4 508	108	142	112	145	90	97	5,5
A4 509	96	134	89	120	80	74	5,5
A4 510	126	171	120	170	105	103	7

VW3 A4 511, 512



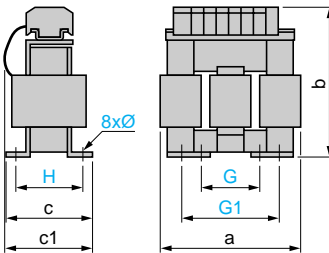
Сетевые дроссели

VW3 A58501, A58502



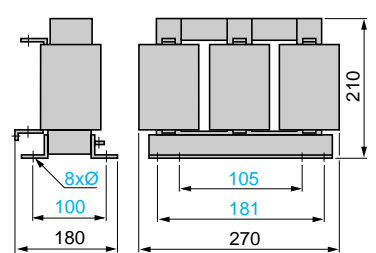
VW3	c	H
A58501	95	65
A58502	105	77

VW3 A4 551 - 555



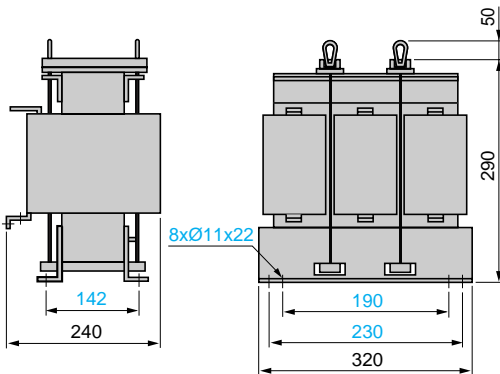
VW3	a	b	c	c1	G	G1	H	Ø
A4 551	100	135	55	60	40	60	42	6 x 9
A4 552, A4 553	130	155	85	90	60	80,5	62	6 x 12
A4 554	155	170	115	135	75	107	90	6 x 12
A4 555	180	210	125	165	85	122	105	6 x 12

VW3 A4 556

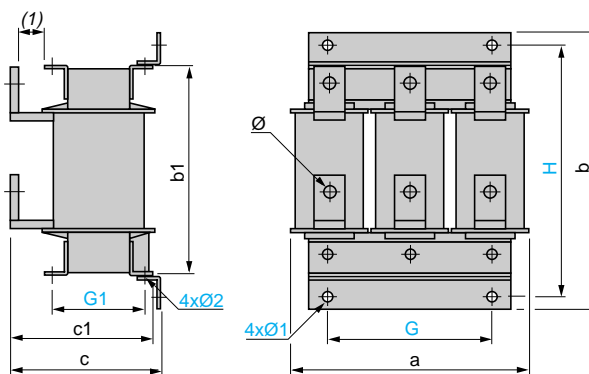


VW3	Ø
A4 556	11 x 22

VW3 A4 557



VW3 A4 558 - 561, 564, 565, 568, 569



VW3	a	b	b1	c	c1	G	G1	H	Ø	Ø1	Ø2
A4 558	280	305	240	210	200	200	125	275	9	9	9
A4 559	280	330	260	210	200	200	125	300	11	9	9
A4 560, 561	320	380	300	210	200	225	150	350	11	9	9
A4 564	320	380	300	250	230	225	150	350	13	11	11
A4 565	385	440	340	275	250	300	125	400	2 x Ø 13	13,5	13,5
A4 568	320	380	300	210	200	225	150	350	11	9	9
A4 569	320	380	300	250	230	225	150	350	13	11	11

(1) ≥ 25 mm.

Преобразователи частоты для асинхронных двигателей

Altivar 61

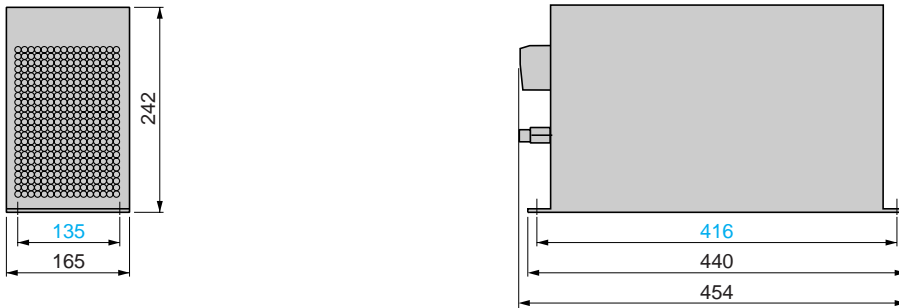
Пассивные фильтры

Пассивные фильтры VW3 A4 601 - 609, 621 - 627, 641 - 648, 661 - 666

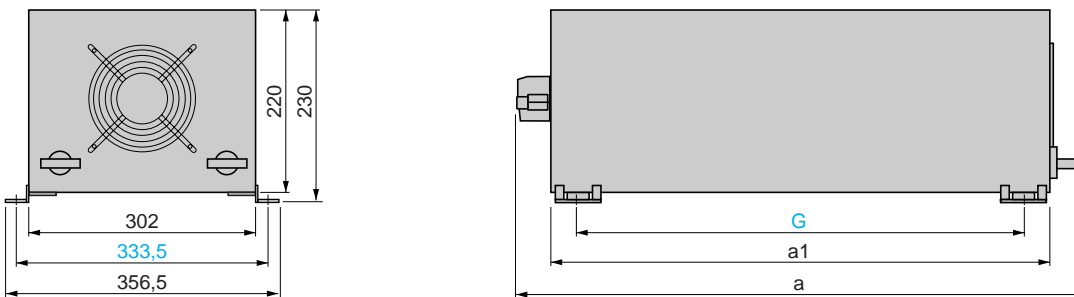
Рекомендации по установке (1)



VW3 A4 601 - 604, 621, 622, 641 - 644, 661 - 663



VW3 A4 605 - 609, 623 - 627, 645 - 648, 664 - 666



VW3	a	a1	G
A4 605, 606, 623 - 625, 645, 646, 664, 665	698	600	532,5
A4 607 - 609, 626, 627, 647, 648, 666	938	840	772,5

(1) Только вертикальная установка.

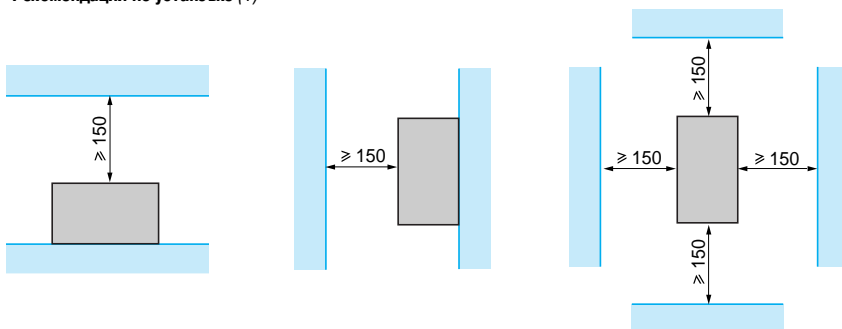
Преобразователи частоты для асинхронных двигателей

Altivar 61

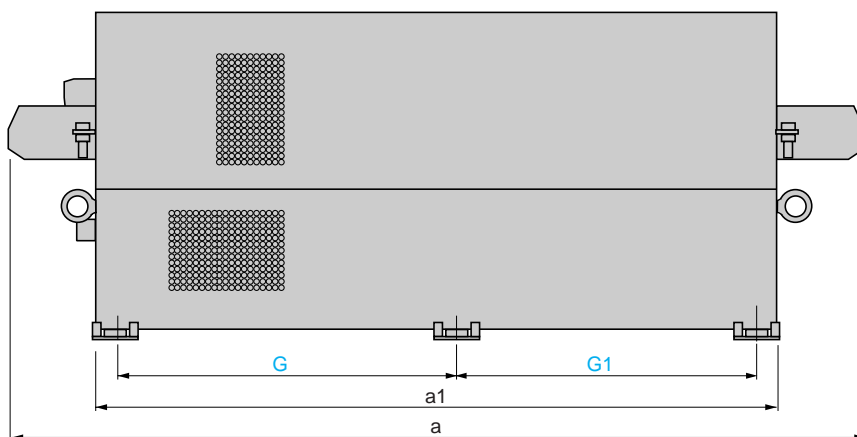
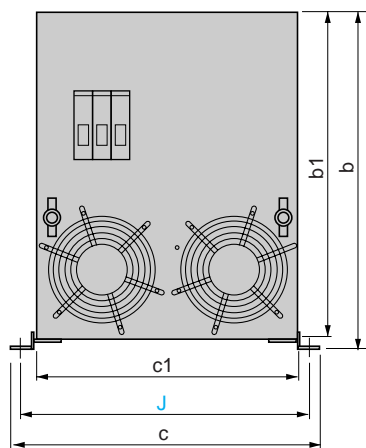
Пассивные фильтры

Пассивные фильтры VW3 A4 610 - 613, 619, 628 - 633, 639, 649 - 651, 656, 657, 667 - 671, 676, 677

Рекомендации по установке (1)

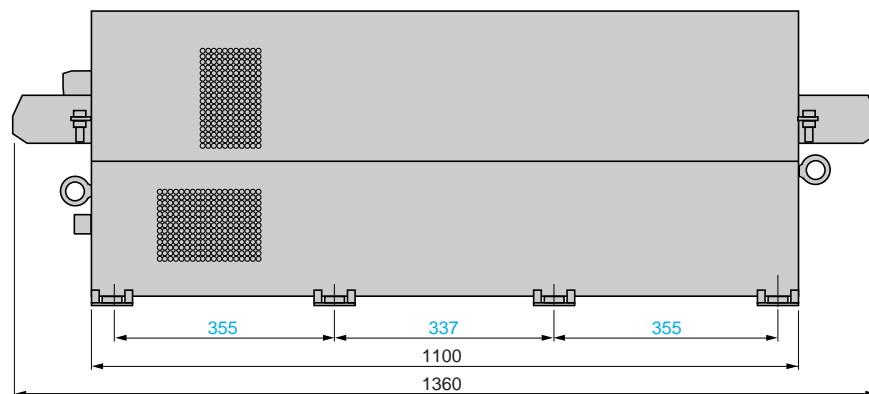
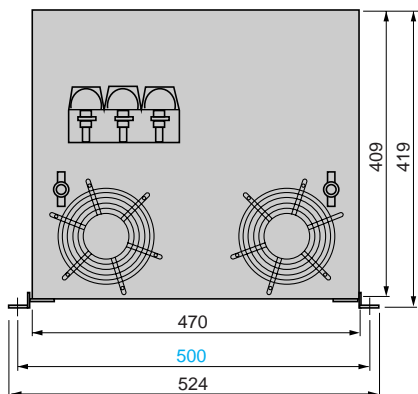


VW3 A4 610 - 613, 619, 628 - 632, 639, 649 - 651, 656, 657, 667 - 670, 676, 677



VW3	a	a1	b	b1	c	c1	G	G1	J
A4 610, 611, 628, 629, 649, 667, 668	1060	830	400	390	393	345	395	377	370
A4 612, 619, 630, 631, 650, 656, 657, 669	1160	900	419	409	454	406	430	412	430
A4 613, 632, 639, 651, 670, 676, 677	1330	1070	419	409	454	406	515	497	430

VW3 A4 633, 671



(1) Вертикальная или горизонтальная установка.

Преобразователи частоты для асинхронных двигателей

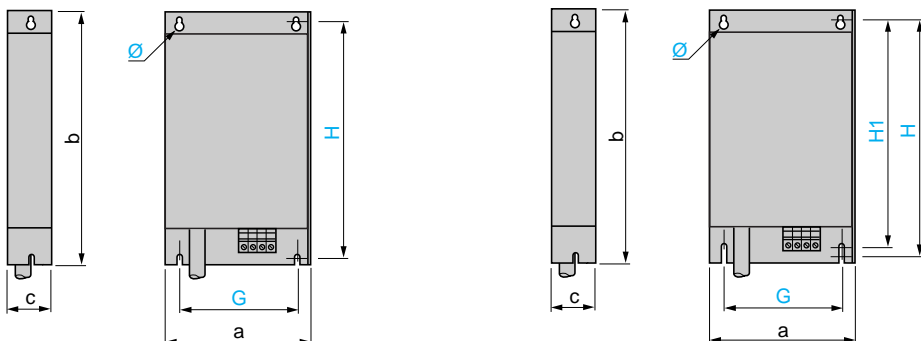
Altivar 61

Дополнительные входные фильтры ЭМС

Дополнительные входные фильтры ЭМС

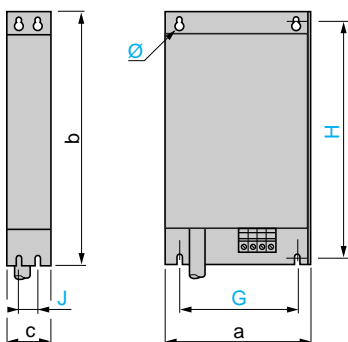
VW3 A4 401 - 404

VW3 A4 405, 409



VW3	a	b	c	G	H	H1	Ø
A4 401	130	290	40	105	275	—	4,5
A4 402	155	324	50	130	309	—	4,5
A4 403	175	370	60	150	355	—	5,5
A4 404	210	380	60	190	365	—	5,5
A4 405	230	498,5	62	190	479,5	460	6,6
A4 409	230	498,5	62	190	479,5	460	6,6

VW3 A4 406 - 408



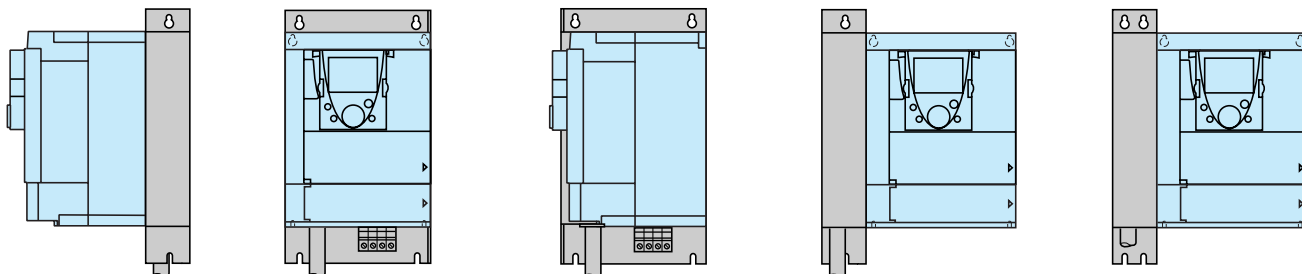
VW3	a	b	c	G	H	J	Ø
A4 406	240	522	79	200	502,5	40	6,6
A4 407	240	650	79	200	631	40	6,6
A4 408	320	750	119	280	725	80	9

Установка фильтра под преобразователем

Вид спереди

Установка фильтра слева от преобразователя

Вид спереди



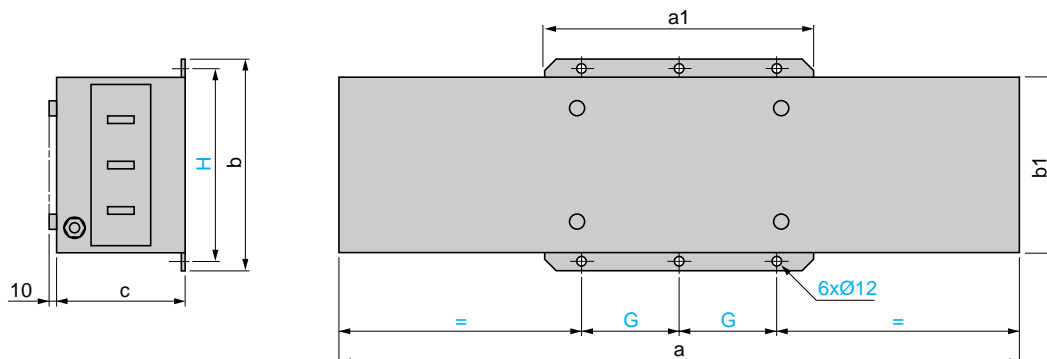
Преобразователи частоты для асинхронных двигателей

Altivar 61

Дополнительные входные фильтры ЭМС

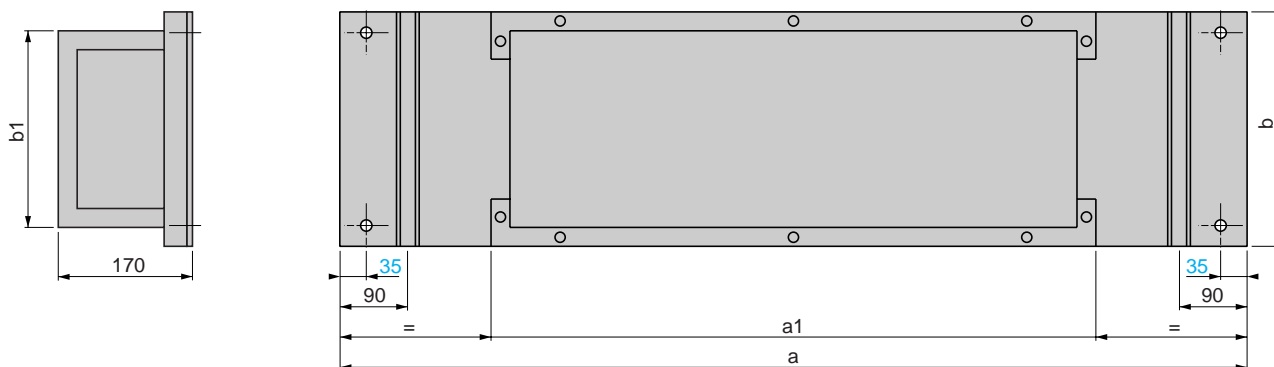
Дополнительные входные фильтры ЭМС (продолжение)

VW3 A4 410 - 413



VW3	a	a1	b	b1	c	G	H
A4 410	800	302	261	219	139	120	235
A4 411	800	302	261	219	139	120	235
A4 412	900	352	281	239	174	145	255
A4 413	1000	401	301	259	164	170	275

Защитные комплекты IP 30 для фильтров VW3 A4 410 - 413



VW3	a	a1	b	b1
A9 601	1200	800	310	270
A9 602	1400	1000	350	310

Преобразователи частоты для асинхронных двигателей

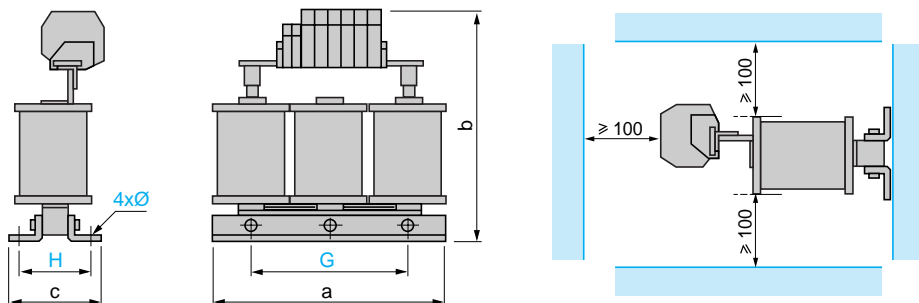
Altivar 61

Дроссели двигателя

Дроссели двигателя (1)

VW3 A5 101, 102

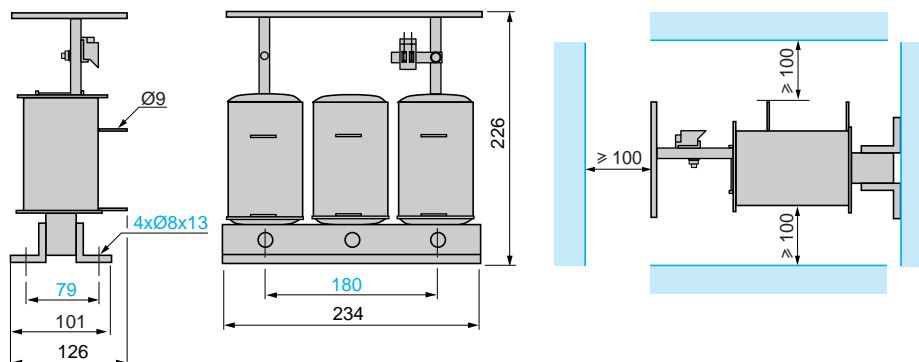
Рекомендации по установке (2)



VW3	a	b	c	G	H	Ø
A5 101	190	210	90	170	45	8 x 12
A5 102	190	235	120	170	48	8 x 12

VW3 A5 103

Рекомендации по установке (2)



(1) Дроссели двигателя обязательно должны устанавливаться на металлическом основании (решетка, рама и пр.).

(2) Из-за наличия магнитного поля и/или тепловыделения необходимо строго соблюдать приведенные рекомендации по установке.

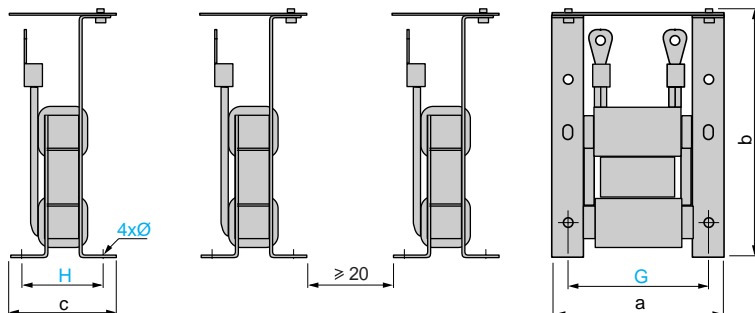
Преобразователи частоты для асинхронных двигателей

Altivar 61

Дроссели двигателя

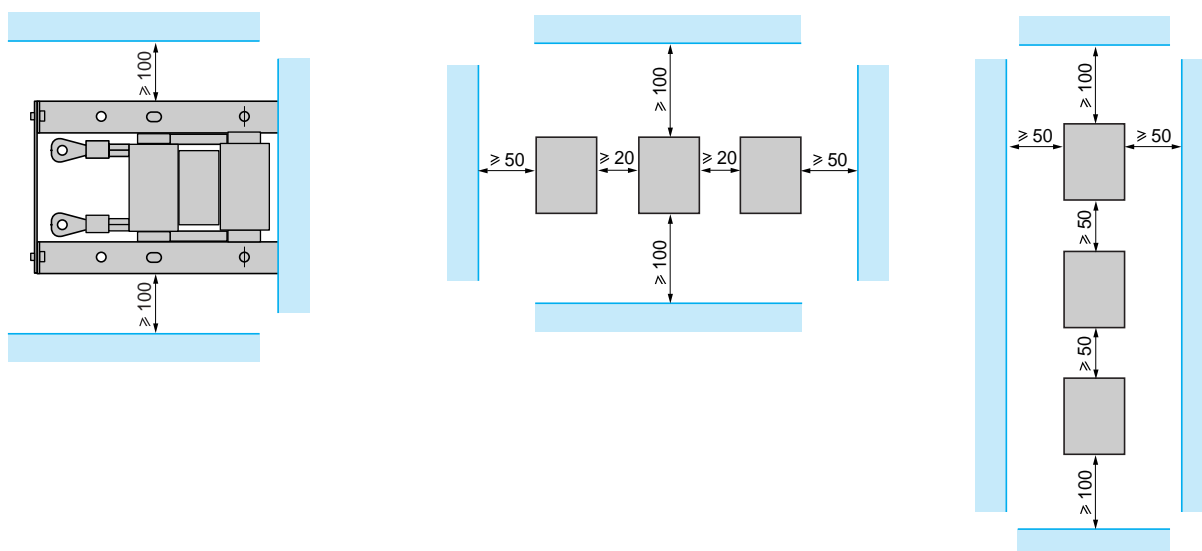
Дроссели двигателя (продолжение) (1)

VW3 A5 104, 105 (2)



VW3	a	b	c	G	H	Ø
A5 104	170	250	100	150	75	9
A5 105	210	250	110	175	75	9 x 13

Рекомендации по установке (3)



(1) Дроссели двигателя обязательно должны устанавливаться на металлическом основании (решетка, рама и пр.).

(2) Изделия VW3 A5 104 и 105 состоят из трех элементов.

(3) Из-за наличия магнитного поля и/или тепловыделения необходимо строго соблюдать приведенные рекомендации по установке.

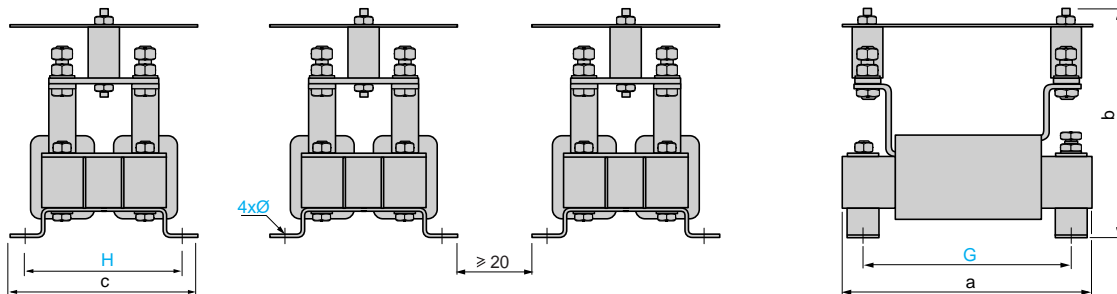
Преобразователи частоты для асинхронных двигателей

Altivar 61

Дроссели двигателя

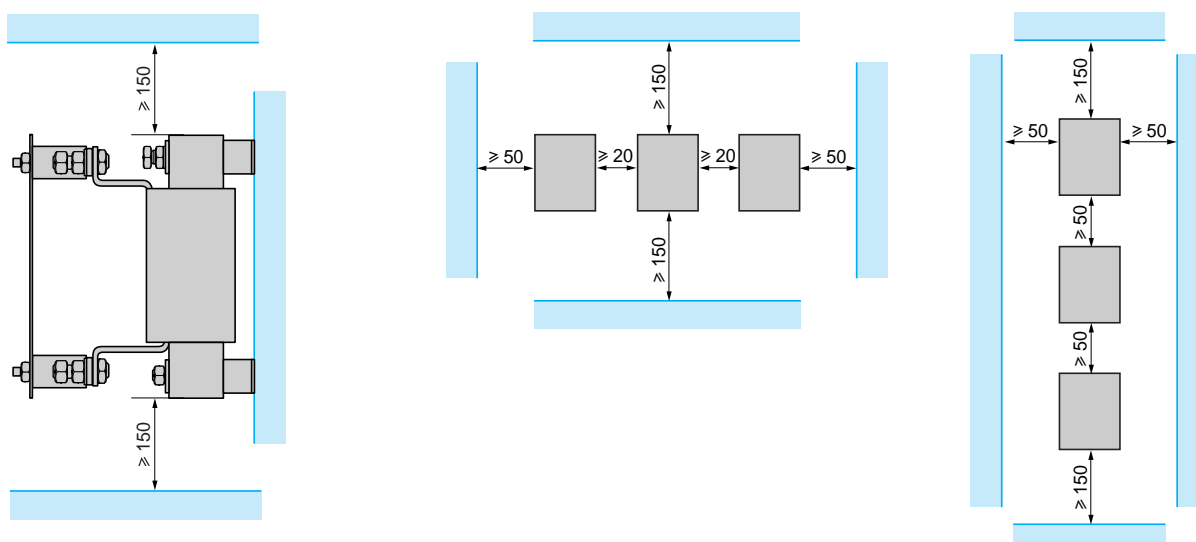
Дроссели двигателя (продолжение) (1)

VW3 A5 106 - 108 (2)



VW3	a	b	c	G	H	Ø
A5 106	245	250	200	225	175	9
A5 107	320	250	220	275	200	9
A5 108	370	250	230	325	200	9

Рекомендации по установке (3)

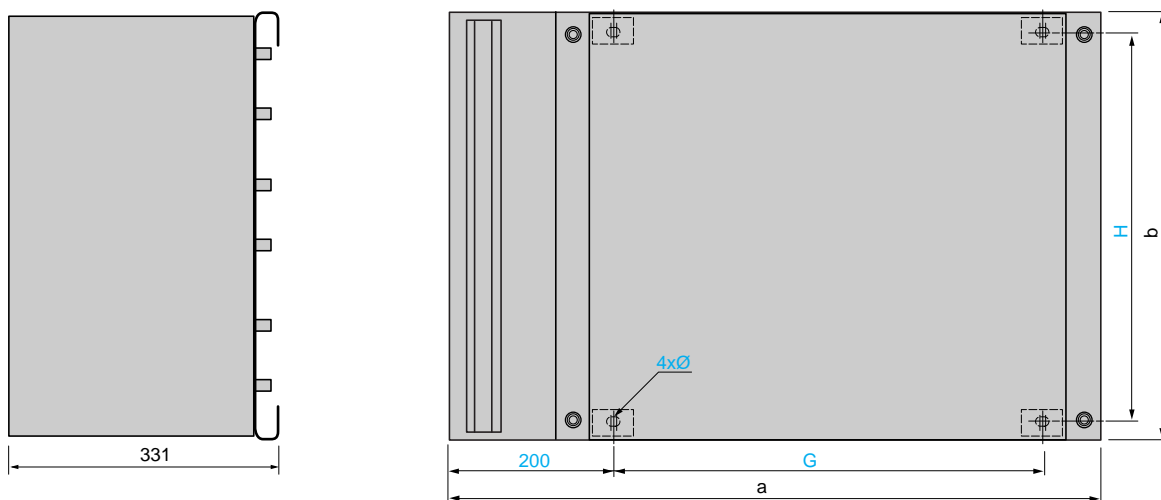


(1) Дроссели двигателя обязательно должны устанавливаться на металлическом основании (решетка, рама и пр.).

(2) Изделия VW3 A5 106 - 108 состоят из трех элементов.

(3) Из-за наличия магнитного поля и/или тепловыделения необходимо строго соблюдать приведенные рекомендации по установке.

Защитные комплекты IP 20 для дросселей VW3 A5 104 - 108



VW3	a	b	G	H	Ø
A9 612	800	600	530	554	10 x 15
A9 613	1200	800	800	757	10 x 15

Преобразователи частоты для асинхронных двигателей

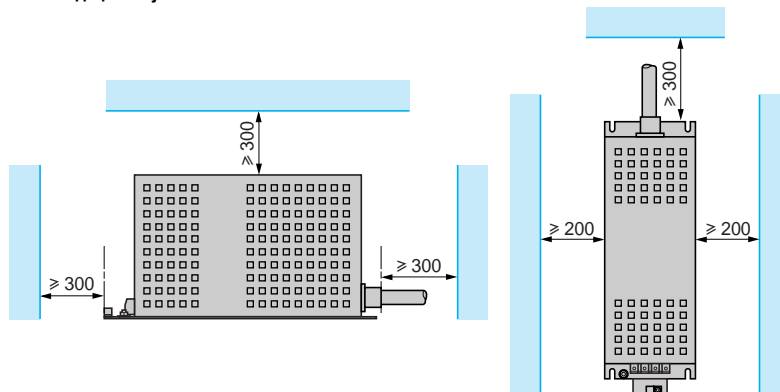
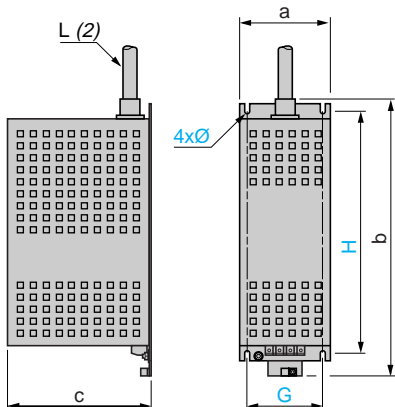
Altivar 61

Синусные фильтры

Синусные фильтры (1)

VW3 A5 201 - 206

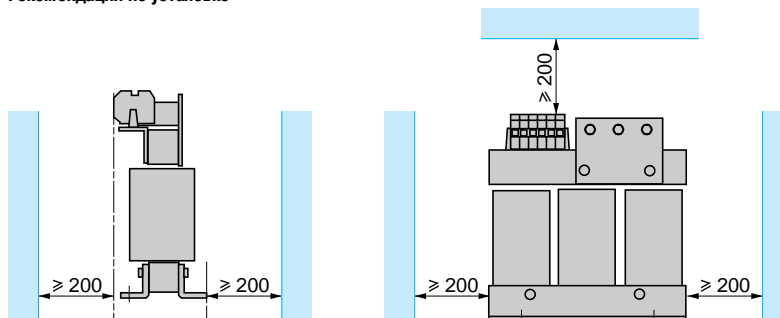
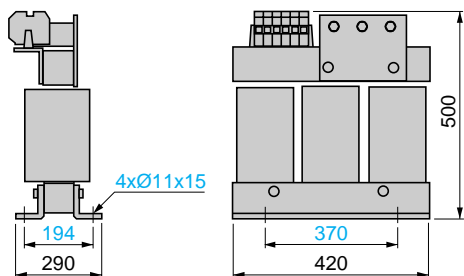
Рекомендации по установке



VW3	a	b	c	G	H	Ø	L (2)
A5 201	120	335	160	100	280	6,6	700
A5 202	120	405	190	100	350	6,6	900
A5 203	150	470	240	120	380	6,6	900
A5 204	210	650	280	160	530	8,6	1500
A5 205	250	780	360	200	650	11	1600
A5 206	310	1060	375	220	880	11	2700

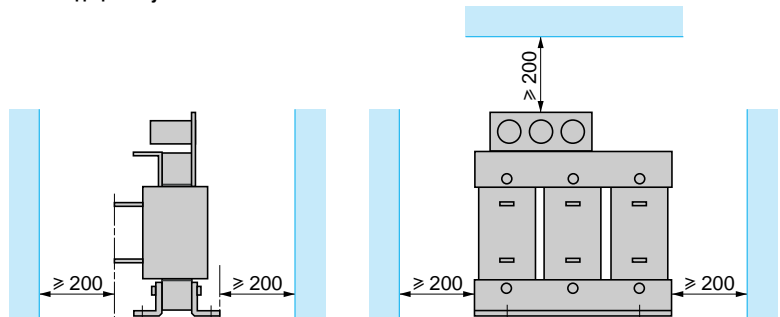
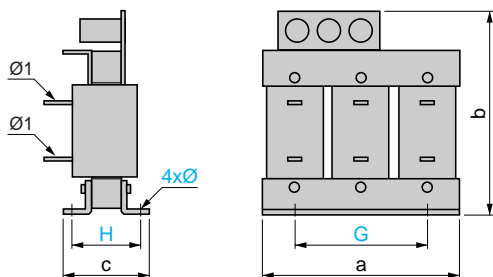
VW3 A5 207

Рекомендации по установке



VW3 A5 208 - 211

Рекомендации по установке



VW3	a	b	c	G	H	Ø	Ø1
A5 208	420	500	345	370	231	11 x 15	11
A5 209	480	600	340	430	238	13 x 18	11
A5 210	480	710	370	430	258	13 x 18	14
A5 211	620	930	500	525	352	13 x 22	4 x Ø 11

(1) Синусные фильтры обладают большим тепловыделением и не должны располагаться под преобразователем.

(2) Длина кабеля, встроенного в синусный фильтр.

Преобразователи частоты для асинхронных двигателей

Altivar 61

Уровни безопасности

Защитная функция блокировки ПЧ (Power Removal)

В преобразователь Altivar 61 встроена защитная функция блокировки ПЧ, запрещающая несанкционированный пуск двигателя. При ее срабатывании напряжение на двигатель не подается и он не развивает момент.

Данная функция соответствует:

- стандарту по безопасности машин EN 954-1, категория 3;
- стандарту по функциональной безопасности МЭК/EN 61508, характеристика SIL2 (контроль и управление системой безопасности процессов и систем).

Характеристика SIL (уровень целостности системы безопасности) зависит от схемы подключения ПЧ и защитной функции. При несоблюдении правил ввода в эксплуатацию защитная функция блокировки ПЧ может не соответствовать характеристике SIL;

- проекту стандарта МЭК/EN 61800-5-2 применительно к изделиям для двух функций остановки:
 - полный запрет момента: Safe Torque Off (STO);
 - управляемая остановка: Safe Stop 1 (SS1).

Электронная схема защитной функции блокировки ПЧ является резервной (1) и постоянно контролируется функцией диагностики.

Данная защитная функция уровня SIL2, категории 3 сертифицируется в соответствии с этими нормами организацией INERIS в рамках добровольной сертификации.

Категории безопасности в соответствии со стандартом EN 954-1

Категории	Основы безопасности	Требования к системе управления	Последствия неисправности
B	Выбор компонентов, отвечающих соответствующим нормам	Контроль в соответствии с надежной инженерной практикой	Возможна потеря защитной функции
1	Выбор компонентов и принципов безопасности	Использование испытанных компонентов и принципов безопасности	Возможна потеря защитной функции с меньшей вероятностью, чем для категории B
2	Выбор компонентов и принципов безопасности	Периодическое тестирование, адаптированное к машине и ее применению	Неисправность, выявляемая при каждом тестировании
3	Схема цепей безопасности	Одна неисправность не должна приводить к потере защитной функции. Эта неисправность должна обнаруживаться при необходимости	Защитная функция срабатывает всегда, кроме случая накопления неисправностей
4	Схема цепей безопасности	Одна неисправность не должна приводить к потере защитной функции. Эта неисправность должна быть обнаружена сразу же после срабатывания защитной функции. Накопление неисправностей не должно приводить к потере защитной функции	Защитная функция срабатывает всегда

Выбор категории безопасности осуществляется при разработке механизма. Категория зависит от уровня факторов риска, приведенных в стандарте EN 954-1.

Уровни целостности системы безопасности (SIL) в соответствии со стандартом МЭК/EN 61508

Уровень SIL1 в соответствии со стандартом МЭК/EN 61508 сравним с категорией 1 по EN 954-1 (SIL1: средняя вероятность необнаружения опасной неисправности в час, находящаяся между 10^{-5} и 10^{-6}).

Уровень SIL2 в соответствии со стандартом МЭК/EN 61508 сравним с категорией 3 по EN 954-1 (SIL2: средняя вероятность необнаружения опасной неисправности в час, находящаяся между 10^{-6} и 10^{-7}).

(1) Резервирование заключается в смягчении последствий неисправности одного компонента за счет нормальной работы другого в предположении, что они не выйдут из строя одновременно.

Преобразователи частоты для асинхронных двигателей

Altivar 61

Уровни безопасности

Рассмотрение защитной функции блокировки ПЧ

Защитная функция блокировки ПЧ не может рассматриваться в качестве безопасного электрического отключения двигателя из-за отсутствия гальванической развязки. При необходимости должен использоваться разъединитель типа Vario.

Защитная функция блокировки ПЧ не предназначена для замены управляющих или прикладных функций преобразователя при их отказе.

Имеющиеся выходны́е сигналы преобразователя не должны рассматриваться в качестве аварийных сигналов, например при активизации защитной функции; ими являются сигналы модуля безопасности типа Preventa, которые должны быть встроены в схему управления и контроля системы безопасности.

Приведенные ниже схемы учитывают соответствие стандартам МЭК/EN 60204-1, которые определяют 3 категории остановки:

- категория 0: остановка путем мгновенного снятия мощности с приводного механизма (например: неконтролируемая остановка);
- категория 1: контролируемая остановка с поддержанием питания приводных механизмов до остановки машины с последующим снятием питания при остановке приводных устройств;
- категория 2: контролируемая остановка при поддержании питания приводных устройств.

Схемы подключения и применение

Соответствие категории 1 стандарта EN 954-1 и уровню SIL1 стандарта МЭК/EN61508

Применение схем подключения, представленных на стр. 114 и 115, с использованием сетевого контактора или разъединителя типа Vario между преобразователем и двигателем. В этом случае защитная функция блокировки ПЧ не используется и двигатель останавливается в соответствии с категорией 0 стандарта МЭК/EN 60204-1.

Соответствие категории 3 стандарта EN 954-1 и уровню SIL2 стандарта МЭК/EN61508

Схемы подключения используют защитную функцию блокировки ПЧ преобразователя Altivar 61 и модуля безопасности Preventa, обеспечивающих контроль цепей аварийной остановки.

Машины с малым временем остановки на выбеге (малый момент инерции, см. стр. 116).

При работе привода после подачи команды активизации защитной функции на вход PWR мгновенно снимается питание двигателя и он останавливается в соответствии с категорией 0 стандарта МЭК/EN 60204-1.

При остановленном приводе после подачи команды активизации повторный пуск двигателя не разрешается (STO).

Блокировка ПЧ поддерживается до тех пор, пока вход PWR остается активным.

Машины с большим временем остановки на выбеге (большой момент инерции, см. стр. 117).

При подаче команды активизации сначала начинается торможение двигателя, контролируемое преобразователем, а затем, после выдержки времени, контролируемой реле безопасности типа Preventa, соответствующей времени замедления, защитная функция блокировки ПЧ активизируется с помощью входа PWR. Двигатель останавливается в соответствии с категорией 1 стандарта МЭК/EN 60204-1 (SS1).

Периодическое тестирование

С целью профилактического обслуживания вход защитной функции блокировки ПЧ должен активизироваться не менее одного раза в год. Этой превентивной мере должно предшествовать отключение питания после подключения преобразователя к сети. Если при тестировании отключение питания двигателя не произошло, то не обеспечивается целостность системы безопасности для защитной функции. В этом случае требуется обязательная замена преобразователя для гарантии функциональной безопасности механизма или производственного процесса.

Преобразователи частоты для асинхронных двигателей Altivar 61

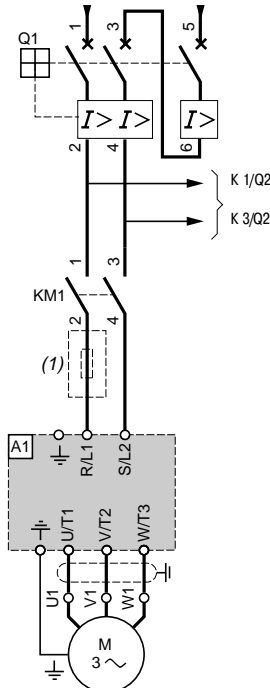
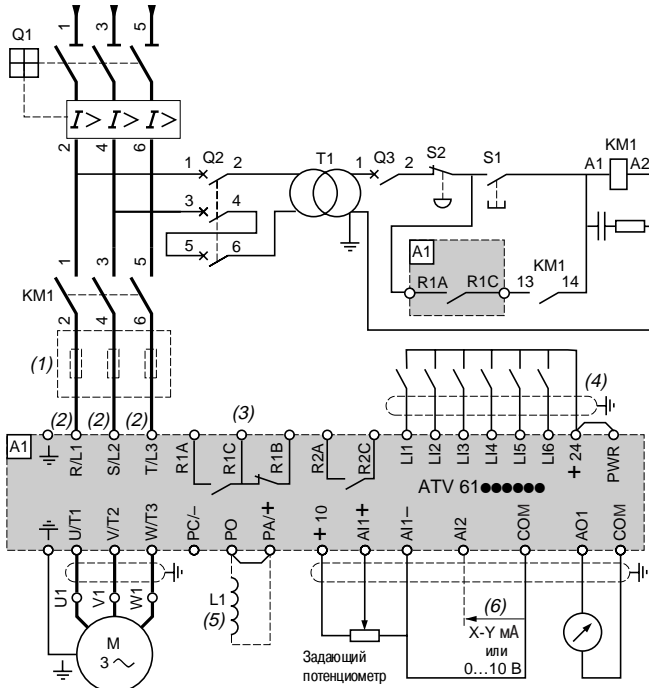
Схемы, соответствующие категории 1 по EN 954-1, характеристике SIL 1 по МЭК/EN 61508, категории остановки 0 по МЭК/EN 60204-1

ATV 61●●●●M3, ATV 61●●●●M3X, ATV 61●●●●N4, ATV 61W●●●●N4C

Трёхфазное питание с отключением на входе с помощью сетевого контактора

ATV 61H075M3...HU75M3

Силовая часть при однофазном питании



Примечание: все выводы расположены в нижней части преобразователя. Установите помехоподавляющие звенья на всех индуктивных цепях вблизи преобразователя или включенных в ту же сеть (реле, контакторы, электромагнитные клапаны, люминесцентные лампы и т.д.).

Комплектующие (все каталожные номера можно найти на сайте www.schneider-electric.ru)

Код	Наименование
A1	Преобразователь ATV 61, см. стр. 18 - 21
KM1	Контактор, см. варианты комплектации на стр. 128 - 137
L1	Дроссель постоянного тока, см. стр. 65
Q1	Выключатель, см. стр. 128 - 137
Q2	GV2 L с током в 2 раза больше номинального тока первичной обмотки T1
Q3	GB2 CB05
S1, S2	Кнопки XB4 В или XB5 А
T1	Трансформатор 100 ВА со вторичной обмоткой на 220 В

(1) Сетевая дроссель (одно- или трёхфазный), см. стр. 68.

(2) Для преобразователей ATV 61HC50N4 и ATV 61HC63N4, см. стр. 118.

(3) Контакты реле неисправности для дистанционного контроля состояния преобразователя частоты.

(4) Подключение общего вывода дискретных входов зависит от положения переключателя SW1, см. схемы на стр. 118.

(5) Дроссель постоянного тока, поставляется на заказ для ATV 61H●●●M3, ATV 61HD11M3X ... HD45M3X, ATV 61H075N4 ... HD75N4. Он подключается вместо перемычки между выводами PO и PA/+. Для ATV 61HD55M3X ... HD90M3X, ATV 61HD90N4 ... HC63N4 дроссель поставляется вместе с преобразователем и подключается заказчиком. ПЧ ATV 61W●●●N4 и ATV 61W●●●N4C имеют встроенный дроссель постоянного тока.

(6) Аналоговый вход, конфигурируемый с помощью ПО по току (0 - 20 мА) или по напряжению (0 - 10 В)

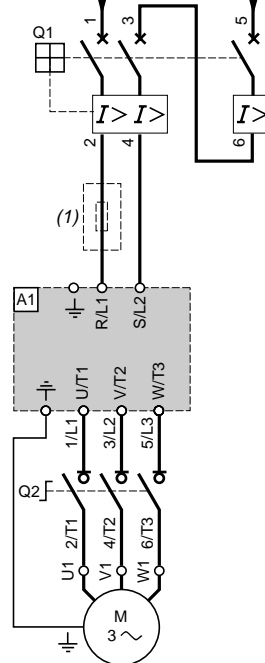
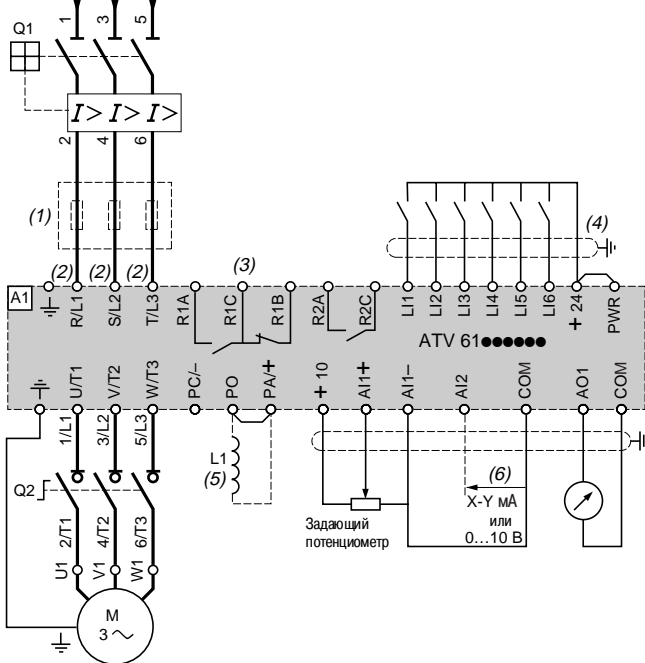
Схемы, соответствующие категории 1 по EN 954-1, характеристике SIL1 по МЭК/EN 61508, категории останова 0 по МЭК/EN 60204-1 (продолжение)

ATV 61●●●●M3, ATV 61●●●●M3X, ATV 61●●●●N4, ATV 61W●●●●N4C

Трёхфазное питание с отключением на выходе с помощью выходного разъединителя

ATV 61H075M3...HU75M3

Силовая часть при однофазном питании



Примечание: все выводы расположены в нижней части преобразователя. Установите помехоподавляющие звенья на всех индуктивных цепях вблизи преобразователя или включенных в ту же сеть (реле, контакторы, электромагнитные клапаны, люминесцентные лампы и т.д.).

Комплектующие (все каталожные номера можно найти на сайте www.schneider-electric.ru)

Код	Наименование
A1	Преобразователь ATV 61, см. стр. 18 - 21
L1	Дроссель постоянного тока, см. стр. 65
Q1	Выключатель, см. стр. 128 - 137
Q2	Разъединитель типа Varío

(1) Сетевой дроссель (одно- или трёхфазный), см. стр. 68.

(2) Для преобразователей ATV 61HC50N4 и ATV 61HC63N4, см. стр. 118.

(3) Контакты реле неисправности для дистанционного контроля состояния преобразователя частоты.

(4) Подключение общего вывода дискретных входов зависит от положения переключателя SW1, см. схемы на стр. 118.

(5) Дроссель постоянного тока, поставляется на заказ для ATV 61H●●●●M3, ATV 61HD11M3X...HD45M3X, ATV 61H075N4...HD75N4. Он подключается вместо перемычки между выводами PO и PA/+. Для ATV 61HD55M3X...HD90M3X, ATV 61HD90N4...HC63N4 дроссель поставляется вместе с преобразователем и подключается заказчиком. ПЧ ATV 61W●●●●N4 и ATV 61W●●●●N4C имеют встроенный дроссель постоянного тока.

(6) Аналоговый вход, конфигурируемый с помощью ПО по току (0 - 20 мА) или по напряжению (0 - 10 В)

Преобразователи частоты для асинхронных двигателей Altivar 61

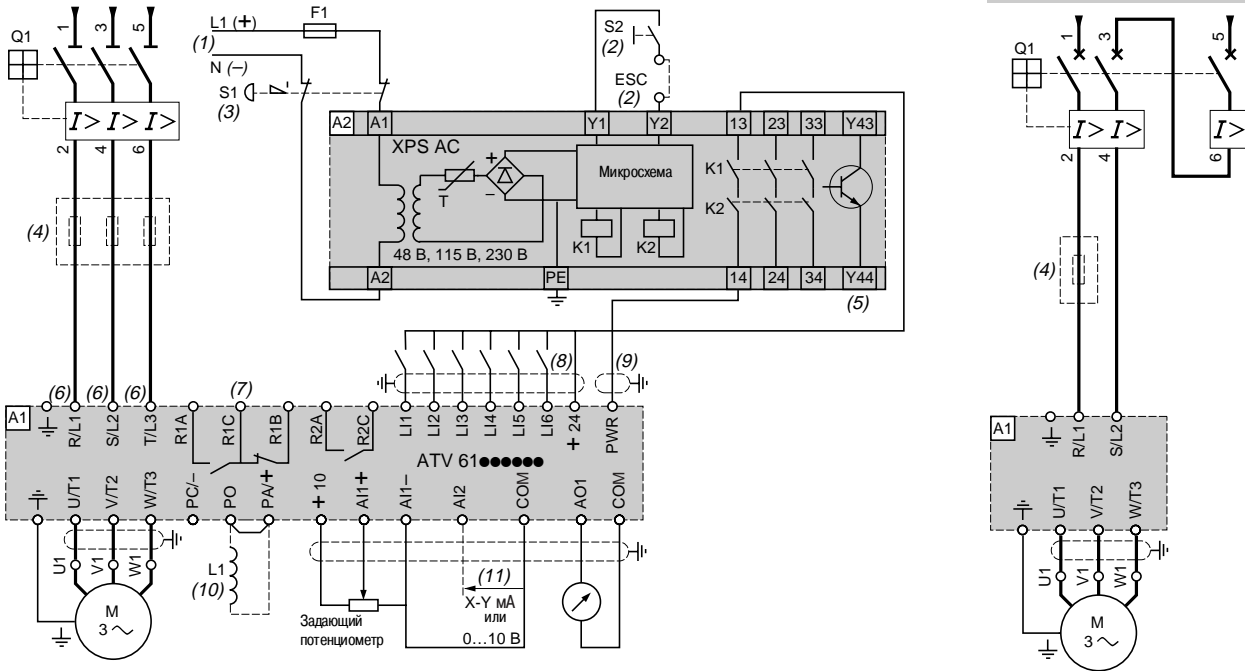
Схемы, соответствующие категории 3 по EN 954-1, характеристике SIL2 по МЭК/EN 61508, категории останова 0 по МЭК/EN 60204-1

ATV 61H●●●M3, ATV 61H●●●M3X, ATV 61●●●N4, ATV 61W●●●N4C

Трехфазное питание, механизм с небольшим моментом инерции

ATV 61 H075M3...H075M3

Силовая часть при однофазном питании



Примечание: все выводы расположены в нижней части преобразователя. Установите помехоподавляющие звенья на всех индуктивных цепях вблизи преобразователя или включенных в ту же сеть (реле, контакторы, электромагнитные клапаны, люминесцентные лампы и т.д.).

Комплектующие (все каталожные номера можно найти на сайте www.schneider-electric.ru)

Код	Наименование
A1	Преобразователь ATV 61, см. стр. 18 - 21
A2	Модуль безопасности Preventa XPS AC для контроля режима быстрой остановки и состояния концевых выключателей. Модуль безопасности может управлять защитной функцией блокировки ПЧ нескольких преобразователей, установленных на одном механизме
F1	Предохранитель
L1	Дроссель постоянного тока, см. стр. 65
Q1	Выключатель, см. стр. 128 - 137
S1	Аварийный кнопочный выключатель с двумя контактами
S2	Кнопки XB4 В или XB5 А

- (1) Питание: \sim или 24 В \sim , 48 В \sim , 115 В \sim , 230 В \sim .
- (2) S2: повторное включение модуля XPS AC при включении питания или после экстренной остановки. Выводы ESC могут использоваться для ввода внешних условий пуска.
- (3) Команда останова на выбеге и активизации защитной функции блокировки ПЧ.
- (4) Сетевой дроссель (одно- или трехфазный), см. стр. 68.
- (5) Дискретный вход может использоваться для индикации, что механизм находится в четком состоянии останова.
- (6) Для преобразователей ATV 61HC50N4 и ATV 61HC63N4, см. стр. 118.
- (7) Контакты реле неисправности для дистанционного контроля состояния преобразователя частоты.
- (8) Подключение общего вывода дискретных входов зависит от положения переключателя SW1, см. схемы на стр. 118.
- (9) Стандартный коаксиальный кабель типа RG174/U по MIL-C17 или KX3B по NFC 93-550, внешний диаметр 2,54 мм, максимальная длина 2 м. Заземление экрана кабеля обязательно.
- (10) Дроссель постоянного тока, поставляется на заказ для ATV 61H●●●M3, ATV 61HD11M3X...HD45M3X, ATV 61H075N4...HD75N4. Он подключается вместо перемычки между выводами PO и PA/+. Для ATV 61HD55M3X...HD90M3X, ATV 61HD90N4...HC63N4, дроссель поставляется вместе с преобразователем и подключается заказчиком. ПЧ ATV 61W●●●N4 и ATV 61W●●●N4C имеют встроенный дроссель постоянного тока.
- (11) Аналоговый вход, конфигурируемый с помощью ПО по току (0 - 20 мА) или по напряжению (0 ... 10 В).

Преобразователи частоты для асинхронных двигателей Altivar 61

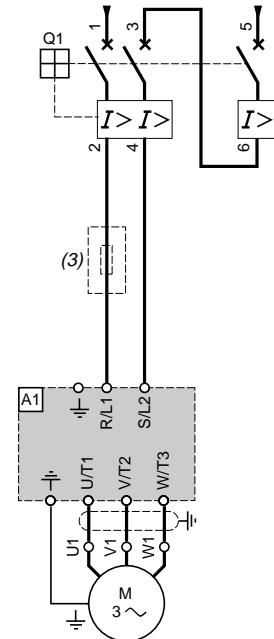
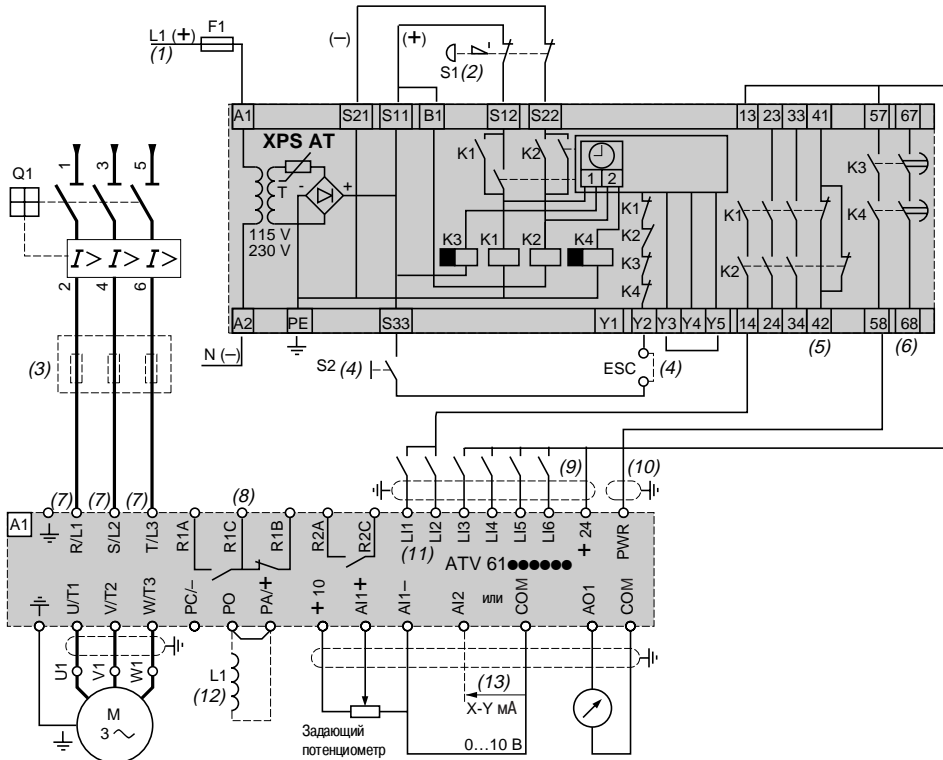
Схемы, соответствующие категории 3 по EN 954-1, характеристике SIL2 по МЭК/EN 61508, категории останова 1 по МЭК/EN 60204-1

ATV 61H●●●M3, ATV 61H●●●M3X, ATV 61●●●●N4, ATV 61W●●●N4C

Трёхфазное питание, механизм с большим моментом инерции

ATV 61H075M3...HU75M3

Силовая часть при однофазном питании



Примечание: все выводы расположены в нижней части преобразователя. Установите помехоподавляющие звенья на всех индуктивных цепях вблизи преобразователя или включенных в ту же сеть (реле, контакторы, электромагнитные клапаны, люминесцентные лампы и т.д.).

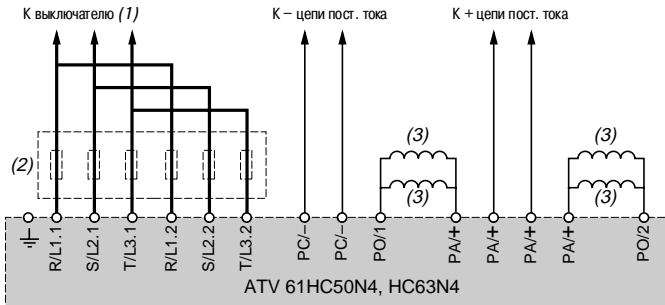
Комплектующие (все каталожные номера можно найти на сайте www.schneider-electric.ru)

Код	Наименование
A1	Преобразователь ATV 61, см. стр. 18 - 21
A2 (6)	Модуль безопасности Preventa XPS AC для контроля режима быстрой остановки и состояния концевых выключателей. Модуль безопасности может управлять защитной функцией блокировки ПЧ нескольких преобразователей, установленных на одном механизме, однако выдержка времени должна настраиваться на преобразователе, который управляет двигателем с наибольшим временем останова.
F1	Предохранитель
L1	Дроссель постоянного тока, см. стр. 65
Q1	Выключатель, см. стр. 128 - 137
S1	Аварийный кнопочный выключатель с двумя контактами
S2	Кнопки XB4 B или XB5 A

- (1) Питание: \sim или 24 В \sim , 48 В \sim , 115 В \sim , 230 В \sim .
- (2) Команда останова на выбеге и активизации защитной функции блокировки ПЧ.
- (3) Сетевой дроссель (одно- или трёхфазный), см. стр. 68.
- (4) S2: повторное включение модуля XPS AT при включении питания или после экстренной остановки. Клавиша ESC может использоваться для ввода внешних условий пуска.
- (5) Контакт H3 может использоваться для индикации, что механизм находится в остановленном состоянии.
- (6) Для времени останова больше 30 с по категории 1 используйте модуль безопасности Preventa XPS AV, обеспечивающий максимальную выдержку времени 300 с.
- (7) Для преобразователей ATV 61HC50N4 и ATV 61HC63N4, см. стр. 118.
- (8) Контакты реле неисправности для дистанционного контроля состояния преобразователя частоты.
- (9) Подключение общего вывода дискретных входов зависит от положения переключателя SW1, см. схемы на стр. 118.
- (10) Стандартный коаксиальный кабель типа RG174/U по MIL-C17 или КХЗВ по NF C 93-550, внешний диаметр 2,54 мм, максимальная длина 2 м. Заземление экрана кабеля обязательно.
- (11) Дискретные входы U1 и U2 должны быть назначены на задание направления вращения: U1 – вращение вперед и U2 – вращение назад.
- (12) Дроссель постоянного тока, поставляется на заказ для ATV 61H●●●M3, ATV 61HD11M3X ... HD45M3X, ATV 61H075N4 ... HD75N4. Он подключается вместо перемычки между выводами PO и PA/+. Для ATV 61HD55M3X ... HD90M3X, ATV 61HD90N4 ... HC63N4, дроссель поставляется вместе с преобразователем и подключается заказчиком. ПЧ ATV 61W●●●N4 и ATV 61W●●●N4C имеют встроенный дроссель постоянного тока.
- (13) Аналоговый вход, конфигурируемый с помощью ПО по току (0 - 20 мА) или по напряжению (0 ... 10 В).

Подключение силового клеммника

Для ATV 61HC50N4 и ATV 61HC63N4



(1) Для подключения цепей управления обращайтесь к стр. 114 - 117.

(2) Сетевой дроссель, см. стр. 72.

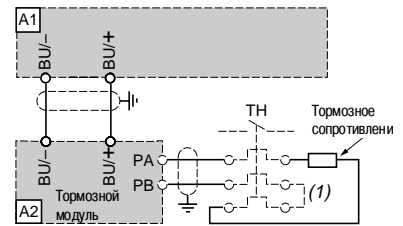
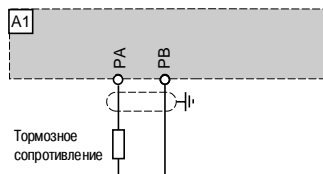
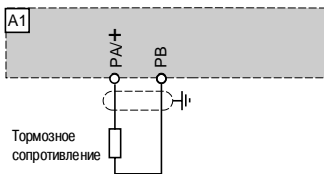
(3) Дроссели постоянного тока поставляются с ПЧ в стандартной комплектации.

Тормозные сопротивления VW3 A7 7●● или тормозные модули VW3 A7 1●●

ATV 61H●●M3, ATV 61HD11M3X...HD45M3X,
ATV 61H075N4 ...HD75N4,
ATV 61W●●N4, ATV 61W●●N4C

ATV 61HD55M3X...HD90M3X,
ATV 61HD90N4...HC22N4

ATV 61HC25N4...HC63N4



Комплектующие

Код	Наименование
A1	Преобразователь ATV 61, см. стр. 18 - 21
A2	Тормозной модуль, в случае применения тормозного сопротивления для ATV 61HC25N4 ... HC63N4, см. стр. 55
Тормозное сопротивление	См. стр. 57

(1) Возможно использование теплового реле.

Примеры рекомендуемых схем

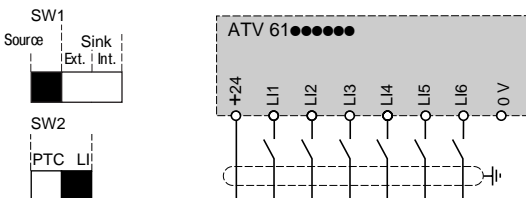
Дискретные входы

Переключатель SW1 позволяет согласовать дискретные входы (Ц) с технологическими особенностями используемых логических контроллеров:

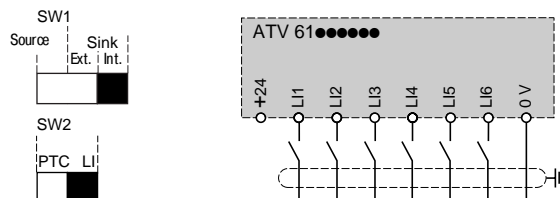
- поместите переключатель в положение Source («исток») (заводская настройка) при использовании выходов контроллера на транзисторах типа PNP;
- поместите переключатель в положение Sink Int («внутренний сток») или Sink Ext («внешний сток») при использовании выходов контроллера на транзисторах типа NPN.

Внутренний источник питания

Переключатель в положении Source

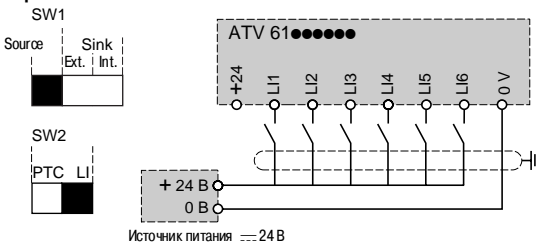


Переключатель в положении Sink Int

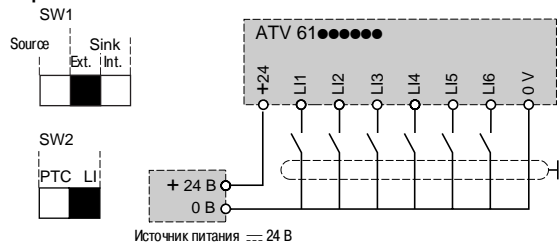


Внешний источник питания

Переключатель в положении Source



Переключатель в положении Sink Ext

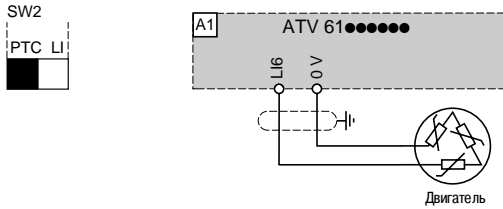


Примеры рекомендуемых схем (продолжение)

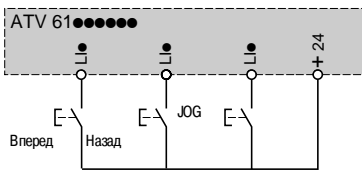
Вход для подключения терморезисторов PTC

Переключатель SW2 позволяет использовать вход LI6 в качестве:

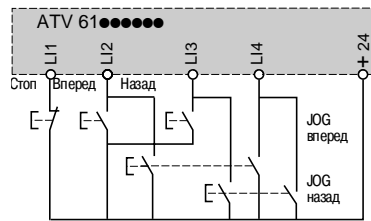
- дискретного входа, устанавливая переключатель SW2 в положение LI (заводская настройка);
- защиты двигателя с помощью терморезисторов PTC, устанавливая переключатель SW2 в положение PTC.



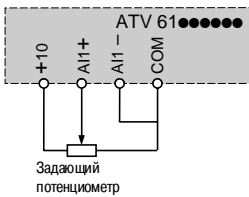
Двухпроводное управление и пошаговая работа (JOG)



Трёхпроводное управление и пошаговая работа (JOG)

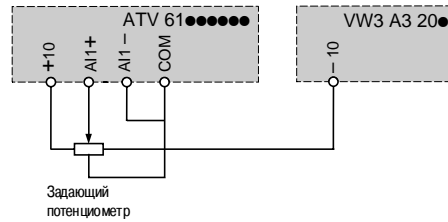


Однополярное задание скорости



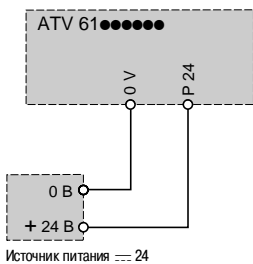
Двухполярное задание скорости

Необходима карта расширения VW3A3 201 или VW3A3 202



Раздельное питание цепей управления

Карта контроля может питаться от внешнего источника ≈ 24 В



Источник питания ≈ 24

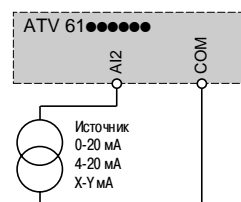
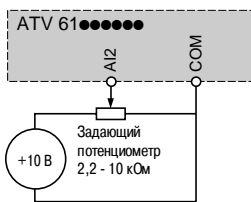
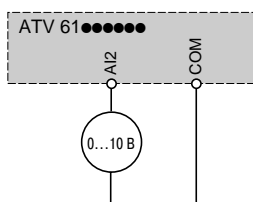
Аналоговый вход, сконфигурированный по напряжению

Внешнее питание 0 ... 10 В

Внешнее питание +10 В

Аналоговый вход, сконфигурированный по току

0-20 мА, 4-20 мА, X-Y мА



Карты расширения входов-выходов VW3 A3 201 и VW3 A3 202

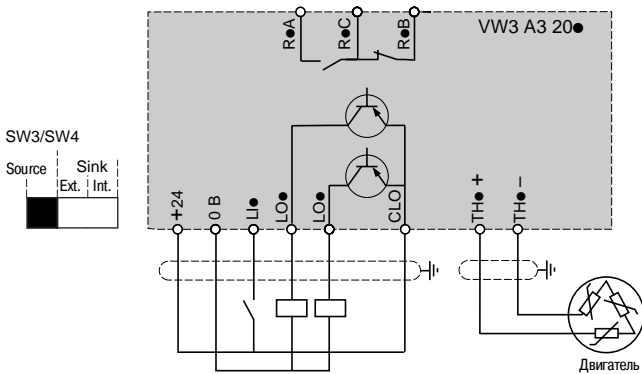
Дискретные входы и выходы

Переключатель SW4 позволяет согласовать дискретные входы (LI) с технологическими особенностями используемых логических контроллеров:

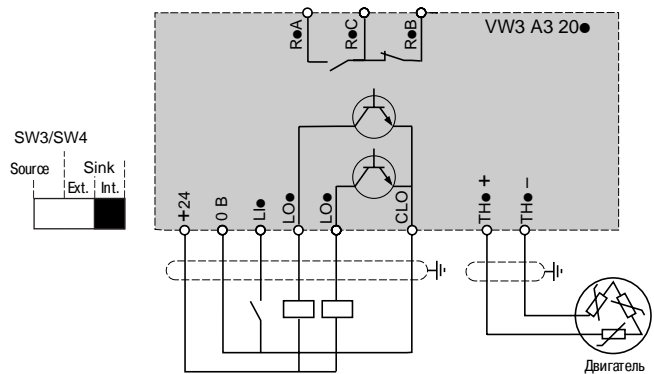
- поместите переключатель в положение Source («исток») (заводская настройка) при использовании выходов контроллера на транзисторах типа PNP;
- поместите переключатель в положение Sink Int («внутренний сток») или Sink Ext («внешний сток») при использовании выходов контроллера на транзисторах типа NPN.

Внутренний источник питания

Переключатель в положении Source

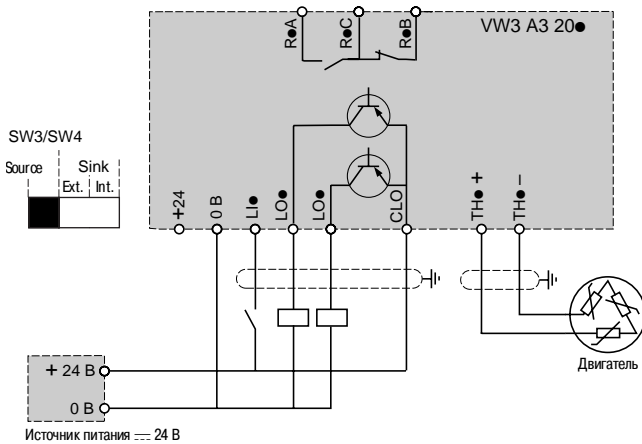


переключатель в положении Sink Int

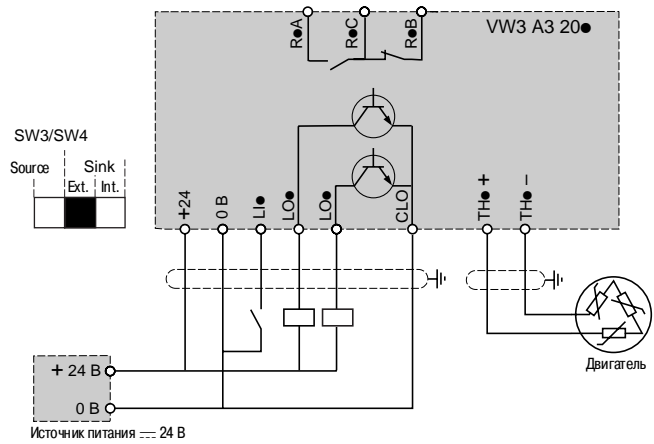


Внешний источник питания

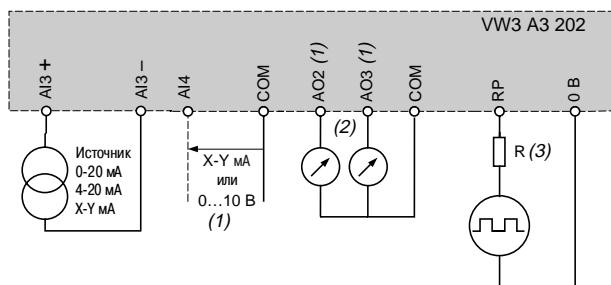
Переключатель в положении Source



Переключатель в положении Sink Ext



Аналоговые входы и выходы (только для карты VW3A3202)

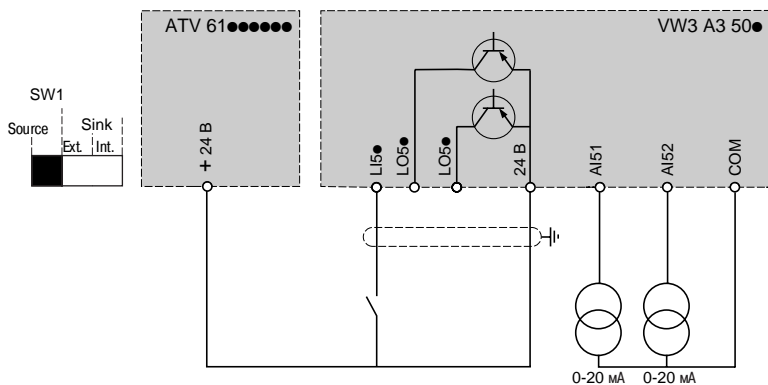


- (1) Аналоговый вход, конфигурируемый с помощью ПО по току (0 - 20 мА) или по напряжению (0 ... 10 В).
 - (2) Аналоговые выходы, конфигурируемые с помощью ПО по току (0 - 20 мА) или по напряжению (± 10 В или 0 ... 10 В); независимый выбор для каждого выхода, осуществляемый с помощью переключателя.
 - (3) R: добавьте сопротивление, если входное напряжение последовательности импульсов > 5 В.
- Рекомендуемые значения:

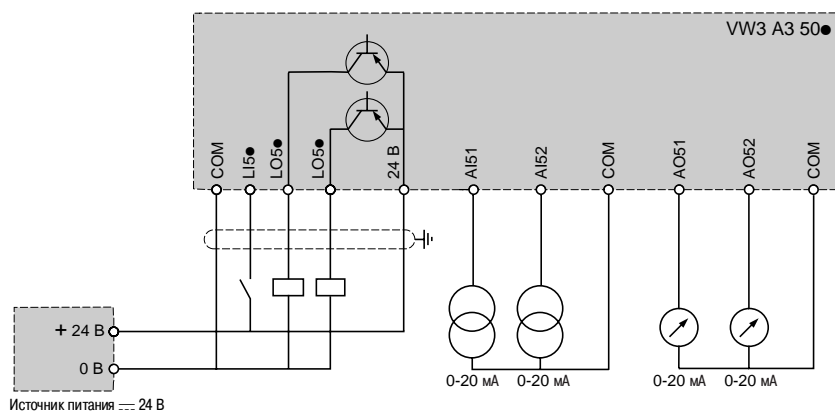
Входное напряжение В	Сопротивление Ом
12	510
15	910
24	1300

Карты управления насосной станцией VW3 A3 502 и VW3 A3 503, программируемая карта встроенного контроллера VW3 A3 501

Карта питается от преобразователя (1)



Карта питается от внешнего источника



(1) Только для тока нагрузки < 200 мА, в противном случае используйте внешнее питание.

Пассивные фильтры VW3 A4 6●●

Стандартная схема

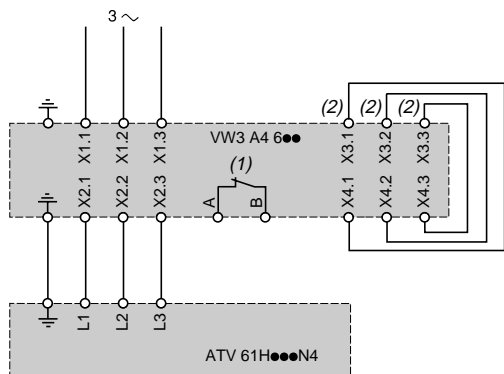
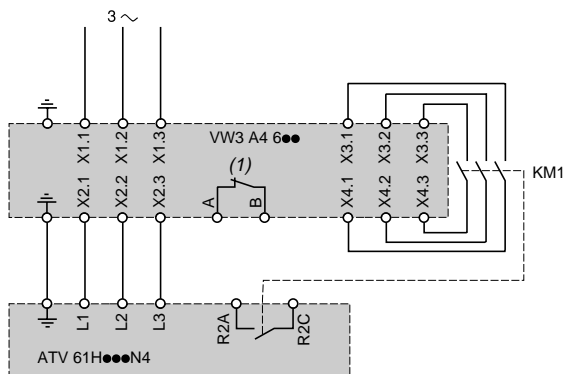


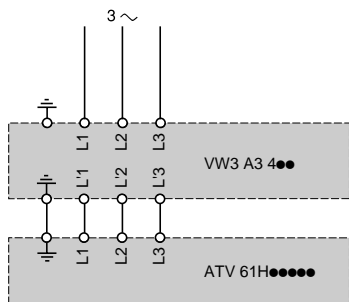
Схема управления фильтром в зависимости от нагрузки



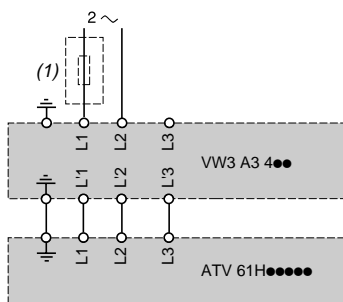
(1) Контакт может использоваться для индикации теплового состояния пассивного фильтра.
 (2) Поставляется подключённым.

Дополнительные входные фильтры ЭМС VW3 A4 4●●

Трёхфазное питание, фильтр трёхфазный



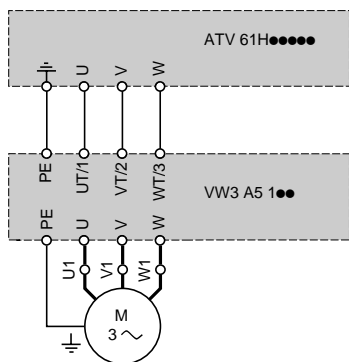
Однофазное питание, фильтр трёхфазный



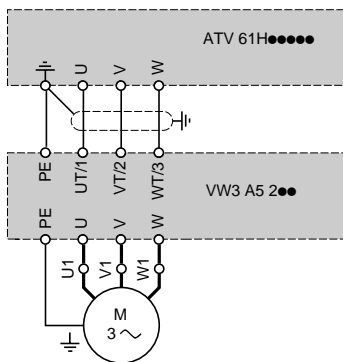
(1) Сетевой дроссель обязателен для ATV 61HU40M3 ... HU75M3, см. стр. 68.

Выходные фильтры

Дроссели двигателя VW3 A5 1●●

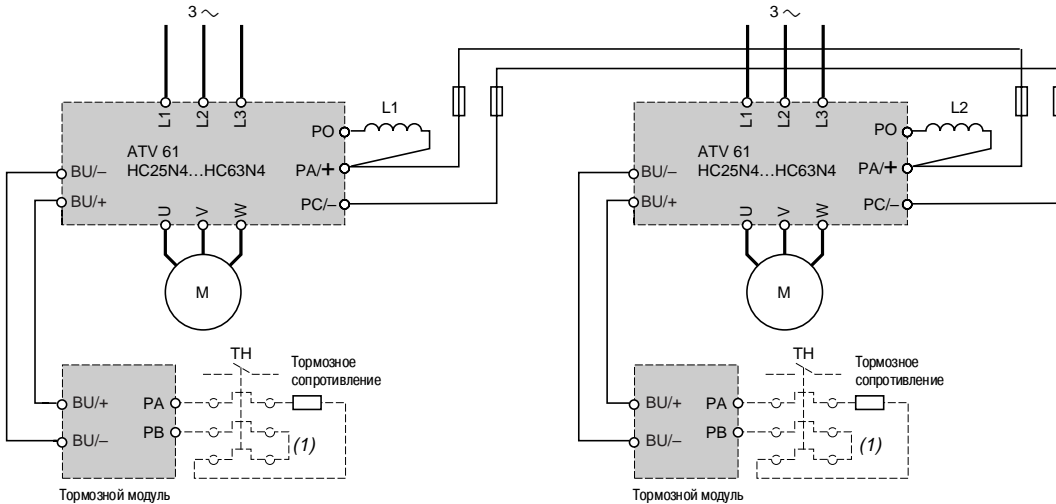


Синусные фильтры VW3 A5 2●●



Преобразователи с тормозными модулями, подключенные к общему звену постоянного тока

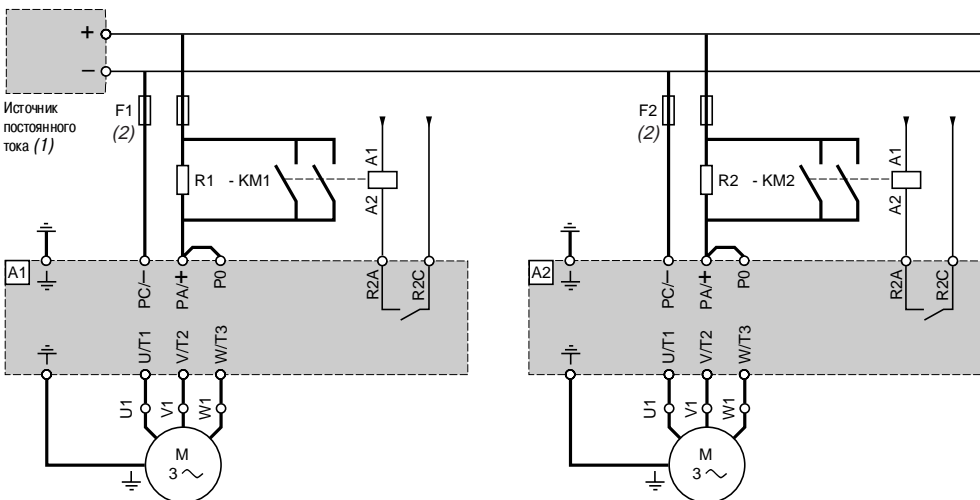
ATV 61HC25N4...HC63N4



(1) Возможно использование теплового реле.

Преобразователь с питанием от внешнего звена постоянного тока

ATV 61HD18M3X...HD45M3X, ATV 61HD22N4...HD75N4, ATV 61WD22N4...WD90N4, ATV 61WD22N4C...WD90N4C



Для преобразователей A1, A2	Тормозные сопротивления R1, R2		Контакты (3) KM1, KM2
	Значение	№ по каталогу	
	Ом		
ATV 61HD18M3X	5	VW3 A7 707	LC1 D32●●
ATV 61HD22M3X	5	VW3 A7 707	LC1 D40●●
ATV 61HD30M3X	5	VW3 A7 707	LC1 D65●●
ATV 61HD37M3X	5	VW3 A7 707	LC1 D80●●
ATV 61HD45M3X	5	VW3 A7 707	LC1 D80●●
ATV 61HD22N4, ATV 61WD22N4, WD22N4C	5	VW3 A7 707	LC1 D25●●
ATV 61HD30N4, ATV 61WD30N4, WD30N4C	5	VW3 A7 707	LC1 D32●●
ATV 61HD37N4, ATV 61WD37N4, WD37N4C	5	VW3 A7 707	LC1 D38●●
ATV 61HD45N4, ATV 61WD45N4, WD45N4C	5	VW3 A7 707	LC1 D40●●
ATV 61HD55N4, ATV 61WD55N4, WD55N4C	5	VW3 A7 707	LC1 D50●●
ATV 61HD75N4, ATV 61WD75N4, WD75N4C	5	VW3 A7 707	LC1 D80●●
ATV 61HD90N4, ATV 61WD90N4, WD90N4C	5	VW3 A7 707	LC1 D80●●

(1) Источник постоянного тока не поставляется.

(2) Быстродействующие предохранители (UR), см. стр. 125. Назначением предохранителей является защита кабелей звена постоянного тока от короткого замыкания преобразователя.

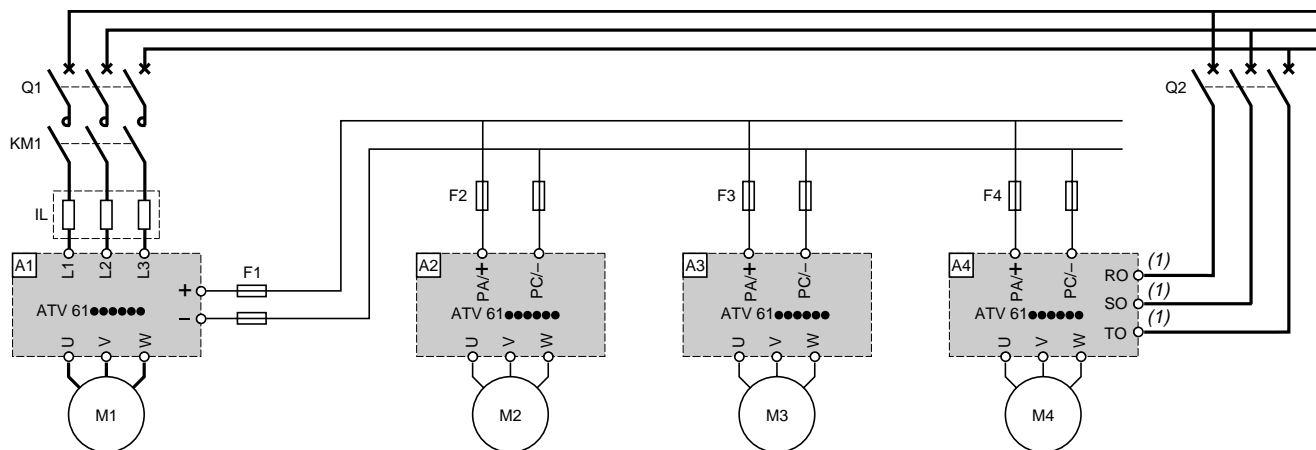
(3) Каталогные номера можно найти на сайте www.schneider-electric.ru.

Внимание: преобразователи ATV 61H●●●M3, ATV 61HD11M3X, HD15M3X, ATV 61H075N4 ... HD18N4, ATV 61W075N4 ... WD18N4 и ATV 61W075N4C ... WD18N4C имеют цепь предварительной зарядки конденсаторов. Она позволяет подключать ПЧ к источнику постоянного тока без внешней цепи предварительной зарядки.

Преобразователи частоты для асинхронных двигателей Altivar 61

Схемы параллельного подключения нескольких преобразователей к звену постоянного тока

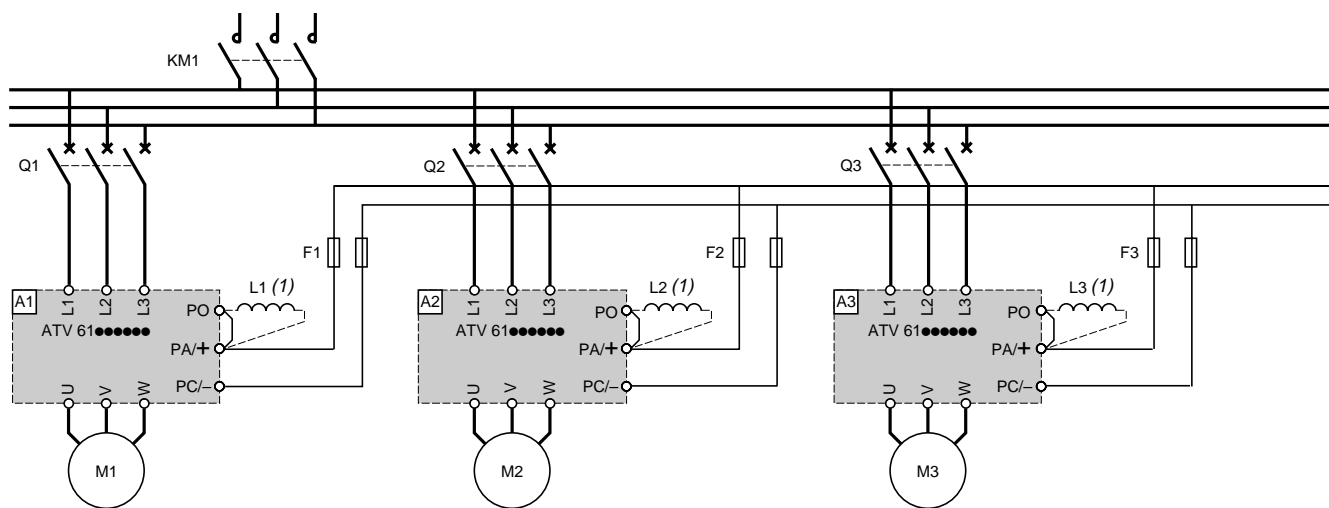
Преобразователи различных типоразмеров



Код	Наименование
A1	Преобразователь ATV 61, см. стр. 18 - 21. Мощность преобразователя = \sum мощностей двигателей M1 + M2 + M3 + M4 + ...
A2, A3, A4	Преобразователи ATV 61, питаемые от звена постоянного тока. Защита должна осуществляться с помощью быстродействующих предохранителей. Контактры в звене постоянного тока нежелательны, т.к. их коммутация может привести к сгоранию предохранителей из-за повышенного зарядного тока.
F1	Быстродействующие предохранители, см. стр. 125. Преобразователь A1 питается от сети переменного тока с выходной целью. Предохранители защищают выпрямительный мост при коротком замыкании во внешней цепи постоянного тока.
F2, F3, F4	Быстродействующие предохранители, см. стр. 125. Преобразователи A2 и A3 питаются от звена постоянного тока без подключения к сетевому питанию. Предохранители защищают кабели звена постоянного тока от короткого замыкания преобразователя.

(1) Для ПЧ ATV 61HD90M3X и ATV 61HC11N4 ... HC63N4 следует предусмотреть подключение питания вентиляторов.

Преобразователи одинаковых типоразмеров



Код	Наименование
A1, A2, A3	Преобразователи ATV 61, см. стр. 18 - 21. Преобразователи, подключенные параллельно, не должны отличаться по мощности больше, чем на один типоразмер.
F1, F2, F3	Быстродействующие предохранители, см. стр. 125. Преобразователи A1, A2 и A3 питаются от сети переменного тока с выходной целью. Предохранители защищают выпрямительный мост при коротком замыкании во внешней цепи постоянного тока.
KM1	При использовании общего сетевого контактора нагрузочные цепи всех преобразователей Altivar 61 работают параллельно и, вследствие этого, не могут быть перегружены.
L1, L2, L3	Дроссель постоянного тока, см. стр. 65

Q1, Q2, Q3 Сетевые автоматические выключатели для защиты преобразователей от перегрузок. Используйте размыкающие контакты, воздействующие на дискретный вход «внешняя неисправность» или на сетевой контактор. Сетевой контактор должен включаться только если все три автоматических выключателя включены, в противном случае возможен выход из строя преобразователей.

(1) Дроссели постоянного тока обязательны (кроме преобразователей ATV 61HD55M3X ... HD90M3X и ATV 61HD90N4 ... HC63N4, имеющих в стандартной комплектации дроссель постоянного тока).

Преобразователи частоты для асинхронных двигателей Altivar 61

Габариты предохранителей звена постоянного тока (F1, F2, F3, F4) в зависимости от типоразмера преобразователя

Для преобразователей	Быстродействующие предохранители (1)
	A
ATV 61H075M3	10
ATV 61HU15M3, HU22M3	16
ATV 61HU30M3	25
ATV 61HU40M3, HU55M3	40
ATV 61HU75M3	50
ATV 61HD11M3X	80
ATV 61HD15M3X	100
ATV 61HD18M3X	125
ATV 61HD22M3X	160
ATV 61HD30M3X	200
ATV 61HD37M3X	250
ATV 61HD45M3X	315
ATV 61HD55M3X	350
ATV 61HD75M3X	500
ATV 61HD90M3X	630
ATV 61H075N4...HU22N4, ATV 61W075N4...WU22N4, ATV 61W075N4C...WU22N4C	10
ATV 61HU30N4, HU40N4, ATV 61WU30N4, WU40N4, ATV 61WU30N4C, WU40N4C	16
ATV 61HU55N4, ATV 61WU55N4, ATV 61WU55N4C	25
ATV 61HU75N4, HD11N4, ATV 61WU75N4, WD11N4, ATV 61WU75N4C, WD11N4C	40
ATV 61HD15N4...HD22N4, ATV 61WD15N4...WD22N4, ATV 61WD15N4C...WD22N4C	80
ATV 61HD30N4, HD37N4, ATV 61WD30N4, WD37N4, ATV 61WD30N4C, WD37N4C	125
ATV 61HD45N4, ATV 61WD45N4, ATV 61WD45N4C	160
ATV 61HD55N4, ATV 61WD55N4, ATV 61WD55N4C	200
ATV 61HD75N4, HD90N4, ATV 61WD75N4, WD90N4, ATV 61WD75N4C, WD90N4C	315
ATV 61HC11N4	400
ATV 61HC13N4	500
ATV 61HC16N4	550
ATV 61HC22N4	800
ATV 61HC25N4	900
ATV 61HC31N4	1100
ATV 61HC40N4	1400
ATV 61HC50N4	1800
ATV 61HC63N4	2250

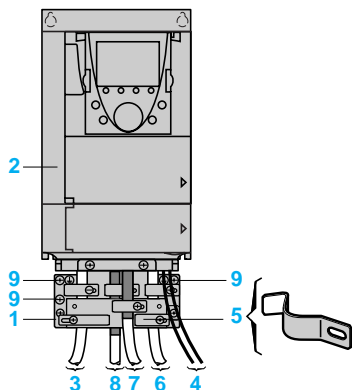
(1) Номинальное напряжение предохранителей UR

Сетевое питание	Номинальное напряжение предохранителей UR
~ В	В
230	690
400	690
440	800
460	800
480	800

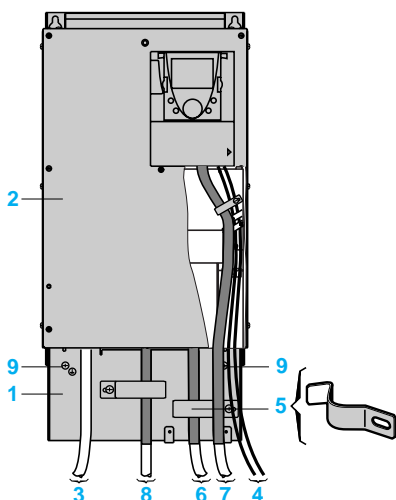
Преобразователи частоты для асинхронных двигателей

Altivar 61

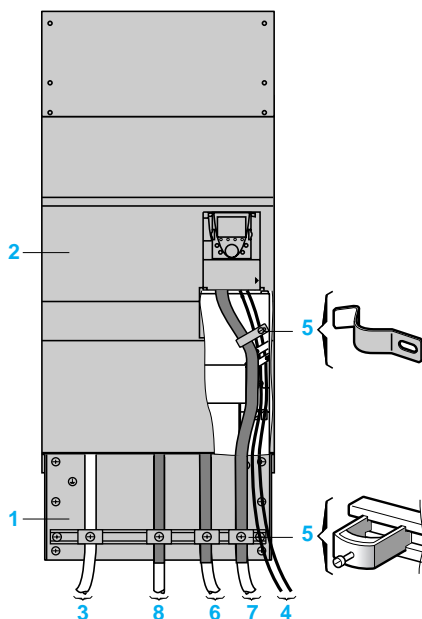
Электромагнитная совместимость



ATV 61H●●●M3, ATV 61HD1 1M3X, HD15M3X, ATV 61HD75N4...HD18N4



ATV 61HD18M3X...HD45M3X, ATV 61HD22N4...HD75N4



ATV 61HD55M3X...HD90M3X, ATV 61HD90N4...HC63N4

Подключения в соответствии с нормами ЭМС

Принцип

- Заземление между ПЧ, двигателем и экранирующей оболочкой кабеля должно иметь высокочастотную эквипотенциальность.
- Используйте экранированные кабели, заземленные по всему диаметру с обоих концов, для подключения двигателя, тормозного сопротивления и цепей управления. Экранирование может быть выполнено на части кабеля с помощью металлических труб или каналов при условии отсутствия разрыва экранирования по всей длине экранируемого участка.
- Сетевой кабель питания должен располагаться как можно дальше от кабеля двигателя.

Схема установки для преобразователей ATV 61H●●●M3, ATV 61H●●●M3X, ATV 61H●●●N4

- 1 Металлическая пластина (1), поставляемая вместе с ПЧ и монтируемая на нем (плоскость заземления).
- 2 Преобразователь Altivar 61 UL типа 1/IP 20.
- 3 Неэкранированные провода питания.
- 4 Неэкранированные провода для выходных контактов реле неисправности.
- 5 Экранирующая оболочка кабелей 6, 7 и 8 крепится и заземляется как можно ближе к преобразователю:
 - зачистить оболочку;
 - закрепить хомутом зачищенный участок экранирующей оболочки кабеля на пластине 1.
 Экранирующая оболочка должна быть прикреплена к металлической пластине достаточно плотно, чтобы обеспечить надежный контакт.
- 6 Экранированный кабель для подключения двигателя.
- 7 Экранированный кабель для сигналов управления и контроля (в тех случаях, когда требуется несколько проводников, должны использоваться провода сечением 0,5 мм²).
- 8 Экранированный кабель для подключения тормозного сопротивления. Экранирующая оболочка кабелей 6, 7, 8 должна быть заземлена с обоих концов. Экранирование не должно иметь разрывов. Промежуточные клеммники должны находиться в экранированных металлических коробках, отвечающих требованиям ЭМС.
- 9 Винт для заземления.

Примечание: эквипотенциальное высокочастотное заземление масс между фильтром, преобразователем частоты, двигателем и экранирующей оболочкой кабелей не снимает необходимости подключения защитных заземляющих проводников PE (жёлто-зелёных) к соответствующим зажимам на каждом из устройств. Если используется дополнительный входной фильтр ЭМС, он должен быть установлен под ПЧ и подсоединен к сети неэкранированным кабелем. Подсоединение 3 осуществляется выходным кабелем фильтра.

(1) Пластина поставляется для преобразователей ATV 61H●●●M3, ATV 61HD1 1M3X ... HD45M3X и ATV 61HD75N4 ... HD75N4.

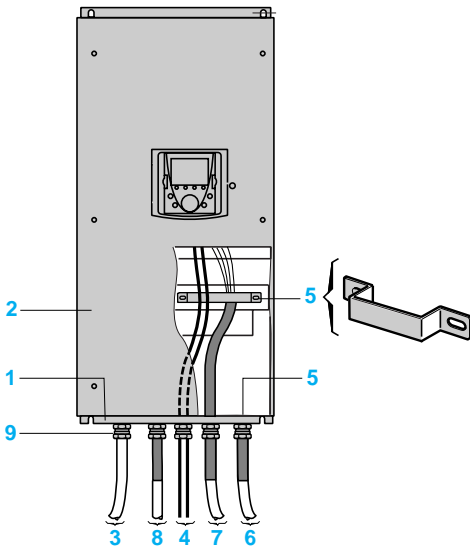
Для преобразователей ATV 61HD55M3X ... HD90M3X и ATV 61HD90N4 ... HC31N4 пластина поставляется с установочным комплектом для соответствия стандарту UL, тип 1 или с комплектом для IP 21 или IP 31, заказываемыми отдельно, см. стр. 24 и 25.

Для преобразователей ATV 61HC40N4 ... HC63N4 пластина поставляется с комплектом для IP 31, заказываемым отдельно, см. стр. 25.

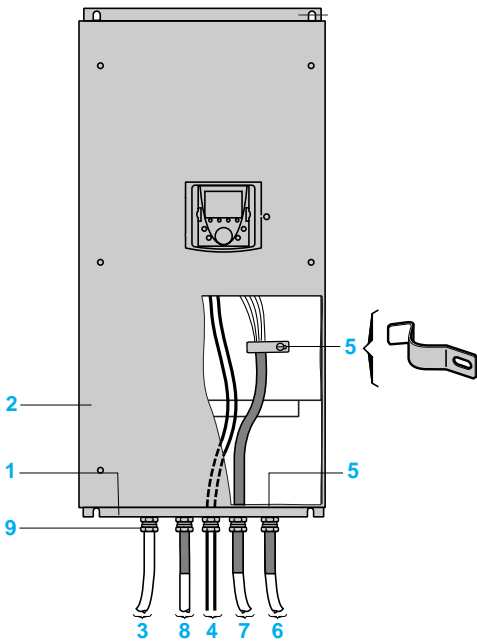
Преобразователи частоты для асинхронных двигателей

Altivar 61

Электромагнитная совместимость



ATV 61W075N4...WD30N4,
ATV 61W075N4C...WD30N4C



ATV 61WD37N4...WD90N4, ATV 61WD37N4C...WD90N4C

Подключения в соответствии с нормами ЭМС (продолжение)

Схема установки для преобразователей ATV 61W●●●N4, ATV 61W●●●N4C drives

- 1 Металлическая пластина (плоскость заземления).
- 2 Преобразователь Altivar 61 UL типа 12/IP 54.
- 3 Неэкранированные провода питания.
- 4 Неэкранированные провода для выходных контактов реле неисправности.
- 5 Экранирующая оболочка кабелей **6, 7 и 8** крепится и заземляется как можно ближе к преобразователю:
 - зачистить оболочку;
 - установить экранированный кабель в кабельный ввод, обеспечивая контакт по всему диаметру;
 - отогнуть экранирующую оболочку и зажать её между кольцом и корпусом кабельного ввода.
 В зависимости от номинального тока заземление экранирующей оболочки кабеля **7** осуществляется через кабельный ввод **5**, хомут **5** или крепёжную скобу **5**. Экранирующая оболочка должна быть прикреплена к металлической пластине достаточно плотно, чтобы обеспечить надёжный контакт.
- 6 Экранированный кабель для подключения двигателя.
- 7 Экранированный кабель для сигналов управления и контроля (в тех случаях, когда требуется несколько проводников, должны использоваться провода сечением 0,5 мм²).
- 8 Экранированный кабель для подключения тормозного сопротивления. Экранирующая оболочка кабелей **6, 7 и 8** должна быть заземлена с обоих концов. Экранирование не должно иметь разрывов. Промежуточные клеммники должны находиться в экранированных металлических коробках, отвечающих требованиям ЭМС.
- 9 Металлический кабельный ввод (не входит в комплект поставки) для кабелей **6, 7 и 8**. Стандартный кабельный ввод (не входит в комплект поставки) для кабелей **3 и 4**.

Примечание: эквипотенциальное высокочастотное заземление масс между фильтром, преобразователем частоты, двигателем и экранирующей оболочкой кабелей не снимает необходимости подключения защитных заземляющих проводников PE (жёлто-зелёных) к соответствующим зажимам на каждом из устройств. Если используется дополнительный входной фильтр ЭМС, он должен быть установлен под ПЧ и подсоединен к сети неэкранированным кабелем. Подсоединение **3** осуществляется выходным кабелем фильтра.

Преобразователи частоты для асинхронных двигателей

Altivar 61

Комплект оборудования для управления двигателем: напряжение питания 200 - 240 В

Применение

Предлагаемая комплектация, состоящая из автоматического выключателя, контактора и преобразователя частоты, обеспечивает эксплуатационную надежность установки при оптимальной безопасности.

Выборный тип координации между автоматическим выключателем и контактором позволяет уменьшить расходы на обслуживание при аварии благодаря уменьшению времени, необходимого для принятия мер, и затрат на замену оборудования. Предлагаемые комплектации обеспечивают координацию типа 1 или 2 в зависимости от типоразмера ПЧ.

Координация типа 2: в случае короткого замыкания никакого повреждения и разрегулирования не допускается. Пусковое оборудование должно быть работоспособным после устранения к.з.

Отключение от источника питания после аварии должно сохраняться. Слайка контактов сетевого контактора допускается при условии, что их можно будет легко разъединить.

Координация типа 1: гальваническая развязка, обеспечиваемая выключателем, должна сохраняться и все элементы, кроме контактора, должны оставаться работоспособными.

Преобразователь обеспечивает управление двигателем, защиту от к.з. между ПЧ и двигателем и защиту кабеля двигателя от перегрузки. Защита от перегрузки обеспечивается преобразователем с помощью функции тепловой защиты двигателя. Если она отключена, необходимо предусмотреть внешнюю тепловую защиту. Перед повторной подачей напряжения необходимо устранить причину, вызвавшую отключение установки.

Комплекты для управления двигателем с ПЧ UL типа 1/IP 20

Двигатель Мощность (1)	Преобразователь № по каталогу	Авт. выключатель № по каталогу (2)	Сетевой контактор			
			Ном. ток	Im		
кВт	л.с.		А	А		
Однофазное напряжение питания : 200 - 240 В 50/60 Гц. Координация типа 2						
0.37	0.5	ATV 61H075M3	GV2 L1 4	10	–	LC1 D09●●
0.75	1	ATV 61HU15M3	GV2 L1 6	14	–	LC1 D18●●
1.5	2	ATV 61HU22M3	GV2 L20	18	–	LC1 D25●●
2.2	3	ATV 61HU30M3	GV2 L32 NS80HMA50	32 50	– 300	LC1 D32●● LC1 D32●●
3	–	ATV 61HU40M3 (5)	GV2 L32 NS80HMA50	32 50	– 300	LC1 D32●● LC1 D32●●
4	5	ATV 61HU55M3 (5)	NS80HMA50	50	300	LC1 D40●●
5.5	7.5	ATV 61HU75M3 (5)	NS80HMA50	50	300	LC1 D50●●
Однофазное напряжение питания : 200 - 240 В 50/60 Гц. Координация типа 1						
0.37	0.5	ATV 61H075M3	GV2 LE14	10	–	LC1 K06●●
0.75	1	ATV 61HU15M3	GV2 LE16	14	–	LC1 K06●●
1.5	2	ATV 61HU22M3	GV2 LE20	18	–	LC1 K06●●
2.2	3	ATV 61HU30M3	GV2 LE32	32	–	LC1 D18●●
3	–	ATV 61HU40M3 (5)	GV2 LE32	32	–	LC1 D18●●
4	5	ATV 61HU55M3 (5)	NS80HMA50	50	300	LC1 D40●●
5.5	7.5	ATV 61HU75M3 (5)	NS80HMA50	50	300	LC1 D40●●

(1) Мощности стандартных 4-полюсных двигателей 230 В 50/60 Гц. Величины, выраженные в л.с., соответствуют NEC (National Electrical Code).

(2) NS80HMA: аппарат Merlin Gerin. Отключающая способность в соответствии с МЭК 60947-2:

Авт. выключатель	Icu (кА) при 240 В
GV2 L14, GV2 L16, GV2 LE14...GV2 LE20	100
GV2 L20, GV2 L32, GV2 LE32	50
NS80HMA	100

(3) Состав контакторов:

LC1 K06: трёхполюсный + дополнительные контакты 1 НО + 1 НЗ.

LC1 D09 - LC1 D50: трёхполюсный + дополнительные контакты 1 НО + 1 НЗ.

(4) Замените ●● на код напряжения цепи управления, приведенный ниже:

	В ~	24	48	110	220	230	240
LC1 K06	50/60 Гц	B7	E7	F7	M7	P7	U7
LC1 D●●	50 Гц	B5	E5	F5	M5	P5	U5
	60 Гц	B6	E6	F6	M6	–	U6
	50/60 Гц	B7	E7	F7	M7	P7	U7

При другом напряжении в диапазоне от 24 до 660 В или при цепи управления постоянного тока обращайтесь за информацией в Schneider Electric.

(5) Следует добавить сетевой дроссель, см. стр. 68.

0153467



0133468



0133463



GV2 L20
+
LC1 D25●●
+
ATV 61HU22M3

Преобразователи частоты для асинхронных двигателей

Altivar 61

Комплект оборудования для управления двигателем: напряжение питания 200 - 240 В

Комплекты для управления двигателем с ПЧ UL типа 1/IP 20

Двигатель Мощность (1)	Преобразователь № по каталогу	Авт. выключатель № по каталогу (2)	Сетевой контактор			
			Ном. ток	Im		
кВт	л.с.		A	A	№ по каталогу (3) (4)	
Трёхфазное напряжение питания : 200 - 240 В 50/60 Гц. Координация типа 2						
0.75	1	ATV 61H075M3	GV2 L10	6.3	–	LC1 D09●●
1.5	2	ATV 61HU15M3	GV2 L16	14	–	LC1 D1 8●●
2.2	3	ATV 61HU22M3	GV2 L20	18	–	LC1 D1 8●●
3	–	ATV 61HU30M3	GV2 L22	25	–	LC1 D25●●
4	5	ATV 61HU40M3	GV2 L32	32	–	LC1 D40●●
5.5	7.5	ATV 61HU55M3	NS80HMA50	50	300	LC1 D40●●
7.5	10	ATV 61HU75M3	NS80HMA50	50	300	LC1 D50●●
11	15	ATV 61HD11M3X	NS80HMA80	80	480	LC1 D65●●
15	20	ATV 61HD15M3X	NS80HMA80	80	480	LC1 D80●●
18.5	25	ATV 61HD18M3X	NS80HMA80	80	480	LC1 D80●●
22	30	ATV 61HD22M3X	NS100●MA100	100	600	LC1 D1 15●●
30	40	ATV 61HD30M3X	NS160●MA150	150	1350	LC1 D1 15●●
37	50	ATV 61HD37M3X	NS160●MA150	150	1350	LC1 D1 50●●
45	60	ATV 61HD45M3X	NS250●MA220	220	1980	LC1 F185●●
55	75	ATV 61HD55M3X	NS250●MA220	220	1980	LC1 F225●●
75	100	ATV 61HD75M3X	NS400●MA320	320	1920	LC1 F265●●
90	125	ATV 61HD90M3X	NS630●MA500	500	3000	LC1 F330●●
Трёхфазное напряжение питания : 200 - 240 В 50/60 Гц. Координация типа 1						
0.75	1	ATV 61H075M3	GV2 LE10	6.3	–	LC1 K06●●
1.5	2	ATV 61HU15M3	GV2 LE16	14	–	LC1 K06●●
2.2	3	ATV 61HU22M3	GV2 LE20	18	–	LC1 K06●●
3	–	ATV 61HU30M3	GV2 LE22	25	–	LC1 K06●●
4	5	ATV 61HU40M3	GV2 LE32	32	–	LC1 D1 8●●
5.5	7.5	ATV 61HU55M3	NS80HMA50	50	300	LC1 D25●●
7.5	10	ATV 61HU75M3	NS80HMA50	50	300	LC1 D32●●
11	15	ATV 61HD11M3X	NS80HMA80	80	480	LC1 D40●●
15	20	ATV 61HD15M3X	NS80HMA80	80	480	LC1 D50●●
18.5	25	ATV 61HD18M3X	NS80HMA80	80	480	LC1 D50●●
22	30	ATV 61HD22M3X	NS100●MA100	100	600	LC1 D80●●
30	40	ATV 61HD30M3X	NS160●MA150	150	1350	LC1 D80●●
37	50	ATV 61HD37M3X	NS160●MA150	150	1350	LC1 D1 15●●
45	60	ATV 61HD45M3X	NS250●MA220	220	1320	LC1 D1 15●●
55	75	ATV 61HD55M3X	NS250●MA220	220	1980	LC1 D1 15●●
75	100	ATV 61HD75M3X	NS400●MA320	320	1920	LC1 F185●●
90	125	ATV 61HD90M3X	NS630●MA500	500	3000	LC1 F265●●

NS80HMA50
+
LC1 D40●●
+
ATV 61HU55M3

(1) Мощности стандартных 4-полюсных двигателей 230 В 50/60 Гц.
Величины, выраженные в л.с., соответствуют NEC (National Electrical Code).

(2) NS80HMA●●, NS●●●●MA : аппарат Merlin Gerin.
Отключающая способность в соответствии с МЭК 60947-2:

Авт. выключатель	Icu (кА) при 240 В	Ics (кА) при 240 В		
		N	H	L
GV2 L10, GV2 L16, GV2 L20, GV2 LE10, GV2 LE16, GV2 LE20	100	–	–	–
GV2 L22, GV2 L32, GV2 LE22, GV2 LE32	50	–	–	–
NS80HMA	100	–	–	–
NS●●●●MA	–	85	100	150

(3) Состав контакторов:

LC1 K06: трёхполюсный + дополнительные контакты 1 НО + 1 НЗ.

LC1 D09 - LC1 D150: трёхполюсный + дополнительные контакты 1 НО + 1 НЗ.

LC1 F●●●: трёхполюсный. Для определения полного каталожного номера контактора (дополнительные контакты и другие принадлежности) обращайтесь за информацией в Schneider Electric.

(4) Замените ●● на код напряжения цепи управления, приведенный ниже:

	B ~	24	48	110	220	230	240
LC1 K06	50/60 Гц	B7	E7	F7	M7	P7	U7
LC1 D09...D150	50 Гц	B5	E5	F5	M5	P5	U5
	60 Гц	B6	E6	F6	M6	–	U6
LC1 F185, F225	50/60 Гц	B7	E7	F7	M7	P7	U7
	50 Гц (катушка LX1)	B5	E5	F5	M5	P5	U5
	60 Гц (катушка LX1)	–	E6	F6	M6	–	U6
LC1 F265, LC1 F330	40...400 Гц (катушка LX9)	–	E7	F7	M7	P7	U7
	40...400 Гц (катушка LX1)	B7	E7	F7	M7	P7	U7

При другом напряжении в диапазоне от 24 до 660 В или при цепи управления постоянного тока обращайтесь за информацией в Schneider Electric.

Преобразователи частоты для асинхронных двигателей

Altivar 61

Комплект оборудования для управления двигателем: напряжение питания 380 - 415 В

Комплекты для управления двигателем с ПЧ UL типа 1/IP 20

Двигатель Мощность (1)	Преобразователь № по каталогу	Авт. выключатель		Ном. ток	Im	Сетевой контактор № по каталогу (3) (4)
		№ по каталогу (2)				
кВт	л.с.			A	A	
Трёхфазное напряжение питания: 380 - 415 В 50/60 Гц. Координация типа 2						
0.75	1	ATV 61H075N4	GV2 L08	4	–	LC1 D09●●
1.5	2	ATV 61HU15N4	GV2 L1 0	6.3	–	LC1 D09●●
2.2	3	ATV 61HU22N4	GV2 L1 4	10	–	LC1 D09●●
3	–	ATV 61HU30N4	GV2 L1 6	14	–	LC1 D18●●
4	5	ATV 61HU40N4	GV2 L1 6	14	–	LC1 D18●●
5.5	7.5	ATV 61HU55N4	GV2 L22	25	–	LC1 D25●●
7.5	10	ATV 61HU75N4	GV2 L32	32	–	LC1 D32●●
			NS80HMA50	50	300	LC1 D32●●
11	15	ATV 61HD1 1N4	NS80HMA50	50	300	LC1 D40●●
15	20	ATV 61HD1 5N4	NS80HMA50	50	300	LC1 D50●●
18.5	25	ATV 61HD1 8N4	NS80HMA50	50	300	LC1 D50●●
22	30	ATV 61HD2 2N4	NS80HMA80	80	480	LC1 D50●●
30	40	ATV 61HD3 0N4	NS80HMA80	80	480	LC1 D65●●
37	50	ATV 61HD3 7N4	NS80HMA80	80	480	LC1 D80●●
45	60	ATV 61HD4 5N4	NS100●MA100	100	600	LC1 D115●●
55	75	ATV 61HD5 5N4	NS160●MA150	150	1350	LC1 D115●●
75	100	ATV 61HD7 5N4	NS250●MA220	220	1980	LC1 F185●●
90	125	ATV 61HD9 0N4	NS250●MA220	220	1980	LC1 F185●●
110	150	ATV 61HC1 1N4	NS250●MA220	220	1980	LC1 F225●●
132	200	ATV 61HC1 3N4	NS250●MA220	220	1980	LC1 F265●●
160	250	ATV 61HC1 6N4	NS400●MA320	320	1920	LC1 F330●●
200	300	ATV 61HC2 2N4	NS630●MA500	500	3000	LC1 F400●●
220	350	ATV 61HC2 2N4	NS630●MA500	500	3000	LC1 F400●●
250	400	ATV 61HC2 5N4	NS630●MA500	500	3000	LC1 F500●●
280	450	ATV 61HC3 1N4	NS630●MA500	500	3000	LC1 F500●●
315	500	ATV 61HC3 1N4	NS800L Micrologic 2 или 5 (LR OFF)	800	1600	LC1 F630●●
355	–	ATV 61HC4 0N4	NS800L Micrologic 2 или 5 (LR OFF)	800	1600	LC1 F630●●
400	600	ATV 61HC4 0N4	NS800L Micrologic 2 или 5 (LR OFF)	800	1600	LC1 F630●●
500	700	ATV 61HC5 0N4	NS1000L Micrologic 2 или 5 (LR OFF)	1000	2000	LC1 F630●●
560	800	ATV 61HC6 3N4	NS1000L Micrologic 2 или 5 (LR OFF)	1000	2000	LC1 F780●●

(1) Мощности стандартных 4-полюсных двигателей 400 В 50/60 Гц.

Величины, выраженные в л.с., соответствуют NEC (National Electrical Code).

(2) NS80HMA●●, NS●●●●: аппарат Merlin Gerin.

Замените точку в номере по каталогу буквой, соответствующей характеристике расцепителя выключателя (N, H, L).

Отключающая способность в соответствии с МЭК 60947-2:

Авт. выключатель	Icu (кА) при 400 В	Icu (кА) при 400 В		
		N	H	L
GV2 L08...L14	100	–	–	–
GV2 L16...L32	50	–	–	–
NS80HMA	70	–	–	–
NS100●MA	–	25	70	150
NS160●MA, NS250●MA	–	36	70	150
NS400●MA, NS630●MA	–	45	70	150
NS800L Micrologic 2 или 5, NS1000L Micrologic 2 или 5	–	–	–	150

(3) Состав контакторов:

LC1 D09 - LC1 D115: трёхполюсный + дополнительные контакты 1 НО + 1 НЗ.

LC1 F●●●: трёхполюсный. Для определения полного каталожного номера контактора (дополнительные контакты и другие принадлежности) обращайтесь за информацией в Schneider Electric.

(4) Замените ●● на код напряжения цепи управления, приведенный ниже:

	V ~	24	48	110	220	230	240
LC1 D09...D115	50 Гц	B5	E5	F5	M5	P5	U5
	60 Гц	B6	E6	F6	M6	–	U6
	50/60 Гц	B7	E7	F7	M7	P7	U7
LC1 F185, F225	50 Гц (катушка LX1)	B5	E5	F5	M5	P5	U5
	60 Гц (катушка LX1)	–	E6	F6	M6	–	U6
	40...400 Гц (катушка LX9)	–	E7	F7	M7	P7	U7
LC1 F265, F330	40...400 Гц (катушка LX1)	B7	E7	F7	M7	P7	U7
LC1 F400...F630	40...400 Гц (катушка LX1)	–	E7	F7	M7	P7	U7
LC1 F780	40...400 Гц (катушка LX1)	–	–	F7	P7	P7	P7

При другом напряжении в диапазоне от 24 до 660 В или при цепи управления постоянного тока обращайтесь за информацией в Schneider Electric.

DF53673



DF53674



DF53681



NS160●MA150
+
LC1 D115●●
+
ATV 61HD55N4

Преобразователи частоты для асинхронных двигателей

Altivar 61

Комплект оборудования для управления двигателем: напряжение питания 380 - 415 В

01F304673



01F304632



01F304631



NS160●MA150
+
LC1 D80●●
+
ATV 61HD55N4

Комплекты для управления двигателем с ПЧ UL типа 1/IP 20

Двигатель Мощность (1)	Преобразователь № по каталогу	Авт. выключатель		Сетевой контактор		
		№ по каталогу (2)	Ном. ток	Im	№ по каталогу (3) (4)	
кВт	л.с.		A	A		
Трёхфазное напряжение питания: 380 - 415 В 50/60 Гц. Координация типа 1						
0.75	1	ATV 61H075N4	GV2 LE08	4	–	LC1 K06●●
1.5	2	ATV 61HU15N4	GV2 LE10	6.3	–	LC1 K06●●
2.2	3	ATV 61HU22N4	GV2 LE14	10	–	LC1 K06●●
3	–	ATV 61HU30N4	GV2 LE16	14	–	LC1 K06●●
4	5	ATV 61HU40N4	GV2 LE16	14	–	LC1 K06●●
5.5	7.5	ATV 61HU55N4	GV2 LE22	25	–	LC1 D09●●
7.5	10	ATV 61HU75N4	GV2 LE32	32	–	LC1 D18●●
11	15	ATV 61HD11N4	NS80HMA50	50	300	LC1 D25●●
15	20	ATV 61HD15N4	NS80HMA50	50	300	LC1 D32●●
18.5	25	ATV 61HD18N4	NS80HMA50	50	300	LC1 D32●●
22	30	ATV 61HD22N4	NS80HMA80	50	300	LC1 D32●●
30	40	ATV 61HD30N4	NS80HMA80	80	480	LC1 D50●●
37	50	ATV 61HD37N4	NS80HMA80	80	480	LC1 D80●●
45	60	ATV 61HD45N4	NS100●MA100	100	600	LC1 D80●●
55	75	ATV 61HD55N4	NS160●MA150	150	1350	LC1 D80●●
75	100	ATV 61HD75N4	NS250●MA220	220	1980	LC1 D115●●
90	125	ATV 61HD90N4	NS250●MA220	220	1980	LC1 D115●●
110	150	ATV 61HC11N4	NS250●MA220	220	1980	LC1 F150●●
132	200	ATV 61HC13N4	NS250●MA220	220	1980	LC1 F150●●
160	250	ATV 61HC16N4	NS400●MA320	320	1920	LC1 F225●●
200	300	ATV 61HC22N4	NS630●MA500	500	3000	LC1 F330●●
220	350	ATV 61HC22N4	NS630●MA500	500	3000	LC1 F330●●
250	400	ATV 61HC25N4	NS630●MA500	500	3000	LC1 F400●●
280	450	ATV 61HC31N4	NS630●MA500	500	3000	LC1 F400●●
315	500	ATV 61HC31N4	NS800 Micrologic 2 или 5 (LR OFF)	800	1600	LC1 F500●●
355	–	ATV 61HC40N4	NS800 Micrologic 2 или 5 (LR OFF)	800	1600	LC1 F500●●
400	600	ATV 61HC40N4	NS800 Micrologic 2 или 5 (LR OFF)	800	1600	LC1 F630●●
500	700	ATV 61HC50N4	NS1000 Micrologic 2 или 5 (LR OFF)	1000	2000	LC1 F630●●
560	800	ATV 61HC63N4	NS1000 Micrologic 2 или 5 (LR OFF)	1000	2000	LC1 F630●●
630	900	ATV 61HC63N4	NS1250 Micrologic 2 или 5 (LR OFF)	1000	2000	LC1 F630S011

(1) Мощности стандартных 4-полюсных двигателей 400 В 50/60 Гц.

Величины, выраженные в л.с., соответствуют NEC (National Electrical Code).

(2) NS80HMA●●, NS●●●●: аппарат Merlin Gerin.

Замените точку в номере по каталогу буквой, соответствующей характеристике расцепителя выключателя (N, H, L).

Отключающая способность в соответствии с МЭК 60947-2:

Авт. выключатель	Icu (кА) при 400 В	Ics (кА) при 400 В		
		N	H	L
GV2 LE08...LE22	15	–	–	–
GV2 LE32	10	–	–	–
NS80HMA	70	–	–	–
NS100●MA	–	25	70	150
NS160●MA, NS250●MA	–	36	70	150
NS400●MA, NS630●MA	–	45	70	150
NS800 Micrologic 2 или 5, NS1000 Micrologic 2 или 5, NS1250 Micrologic 2 или 5	–	50	70	–

(3) Состав контакторов:

LC1 K06, LC1 D09 - LC1 D115: трёхполюсный + дополнительные контакты 1 NO + 1 NZ.

LC1 F●●●: трёхполюсный. Для определения полного каталожного номера контактора (дополнительные контакты и другие принадлежности) обращайтесь за информацией в Schneider Electric.

(4) Замените ●● на код напряжения цепи управления, приведенный ниже:

	V ~	24	48	110	220	230	240
LC1 K06	50/60 Гц	B7	E7	F7	M7	P7	U7
LC1 D09...D115	50 Гц	B5	E5	F5	M5	P5	U5
	60 Гц	B6	E6	F6	M6	–	U6
	50/60 Гц	B7	E7	F7	M7	P7	U7
LC1 F150, F225	50 Гц (катушка LX1)	B5	E5	F5	M5	P5	U5
	60 Гц (катушка LX1)	–	E6	F6	M6	–	U6
	40...400 Гц (катушка LX9)	–	E7	F7	M7	P7	U7
LC1 F330	40...400 Гц (катушка LX1)	B7	E7	F7	M7	P7	U7
LC1 F400...F630	40...400 Гц (катушка LX1)	–	E7	F7	M7	P7	U7

При другом напряжении в диапазоне от 24 до 660 В или при цепи управления постоянного тока обращайтесь за информацией в Schneider Electric.

Преобразователи частоты для асинхронных двигателей

Altivar 61

Комплект оборудования для управления двигателем: напряжение питания 380 - 415 В

DP53673



DP53674



DP53684



NS160●MA150
+
LC1 D115●●
+
ATV 61WD55N4

Комплекты для управления двигателем с ПЧ UL типа 12/IP 54

Двигатель Мощность (1)	Преобразователь № по каталогу	Авт. выключатель		Сетевой контактор		
		№ по каталогу (2)	Ном. ток	Im	№ по каталогу (3) (4)	
кВт	л.с.		A	A		
Трёхфазное напряжение питания: 380 - 415 В 50/60 Гц. Координация типа 2						
0.75	1	ATV 61W075N4 ATV 61W075N4C	GV2 L07	2.5	–	LC1 D09●●
1.5	2	ATV 61WU15N4 ATV 61WU15N4C	GV2 L08	4	–	LC1 D09●●
2.2	3	ATV 61WU22N4 ATV 61WU22N4C	GV2 L10	6.3	–	LC1 D09●●
3	–	ATV 61WU30N4 ATV 61WU30N4C	GV2 L14	10	–	LC1 D09●●
4	5	ATV 61WU40N4 ATV 61WU40N4C	GV2 L14	10	–	LC1 D09●●
5.5	7.5	ATV 61WU55N4 ATV 61WU55N4C	GV2 L16	14	–	LC1 D18●●
7.5	10	ATV 61WU75N4 ATV 61WU75N4C	GV2 L20	18	–	LC1 D18●●
11	15	ATV 61WD11N4 ATV 61WD11N4C	GV2 L22	25	–	LC1 D25●●
15	20	ATV 61WD15N4 ATV 61WD15N4C	GV2 L32	32	–	LC1 D40●●
18.5	25	ATV 61WD18N4 ATV 61WD18N4C	NS80HMA50	50	300	LC1 D40●●
22	30	ATV 61WD22N4 ATV 61WD22N4C	NS80HMA50	50	300	LC1 D50●●
30	40	ATV 61WD30N4 ATV 61WD30N4C	NS80HMA80	80	480	LC1 D65●●
37	50	ATV 61WD37N4 ATV 61WD37N4C	NS80HMA80	80	480	LC1 D80●●
45	60	ATV 61WD45N4 ATV 61WD45N4C	NS100●MA100	100	600	LC1 D80●●
55	75	ATV 61WD55N4 ATV 61WD55N4C	NS160●MA150	150	1350	LC1 D115●●
75	100	ATV 61WD75N4 ATV 61WD75N4C	NS160●MA150	150	1350	LC1 D115●●
90	125	ATV 61WD90N4 ATV 61WD90N4C	NS250●MA220	220	1980	LC1 F185●●

(1) Мощности стандартных 4-полюсных двигателей 400 В 50/60 Гц. Величины, выраженные в л.с., соответствуют NEC (National Electrical Code).

(2) NS80HMA●●, NS●●●●: аппарат Merlin Gerin.

Замените точку в номере по каталогу буквой, соответствующей характеристике расцепителя выключателя (N, H, L). Отключающая способность в соответствии с МЭК 60947-2.

Авт. выключатель	Icu (кА) при 400 В			
	N	H	L	
GV2 L07...L14	100	–	–	–
GV2 L16...L32	50	–	–	–
NS80HMA	70	–	–	–
NS100●MA	–	25	70	150
NS160●MA, NS250●MA	–	36	70	150

(3) Состав контакторов:

LC1 K06, LC1 D09 - LC1 D115: трёхполюсный + дополнительные контакты 1 НО + 1 НЗ.

LC1 F●●●: трёхполюсный. Для определения полного каталожного номера контактора (дополнительные контакты и другие принадлежности) обращайтесь за информацией в Schneider Electric.

(4) Замените ●● на код напряжения цепи управления, приведенный ниже:

LC1 D09...D115	В ~	24	48	110	220	230	240
		B5	E5	F5	M5	P5	U5
LC1 F185	50 Гц	B5 <td>E5 <td>F5 <td>M5 <td>P5 <td>U5</td> </td></td></td></td>	E5 <td>F5 <td>M5 <td>P5 <td>U5</td> </td></td></td>	F5 <td>M5 <td>P5 <td>U5</td> </td></td>	M5 <td>P5 <td>U5</td> </td>	P5 <td>U5</td>	U5
	60 Гц	B6 <td>E6 <td>F6 <td>M6 <td>–</td> <td>U6</td> </td></td></td>	E6 <td>F6 <td>M6 <td>–</td> <td>U6</td> </td></td>	F6 <td>M6 <td>–</td> <td>U6</td> </td>	M6 <td>–</td> <td>U6</td>	–	U6
LC1 F185	50/60 Гц	B7 <td>E7 <td>F7 <td>M7 <td>P7 <td>U7</td> </td></td></td></td>	E7 <td>F7 <td>M7 <td>P7 <td>U7</td> </td></td></td>	F7 <td>M7 <td>P7 <td>U7</td> </td></td>	M7 <td>P7 <td>U7</td> </td>	P7 <td>U7</td>	U7
	50 Гц (катушка LX1)	B5 <td>E5 <td>F5 <td>M5 <td>P5 <td>U5</td> </td></td></td></td>	E5 <td>F5 <td>M5 <td>P5 <td>U5</td> </td></td></td>	F5 <td>M5 <td>P5 <td>U5</td> </td></td>	M5 <td>P5 <td>U5</td> </td>	P5 <td>U5</td>	U5
	60 Гц (катушка LX1)	–	E6 <td>F6 <td>M6 <td>–</td> <td>U6</td> </td></td>	F6 <td>M6 <td>–</td> <td>U6</td> </td>	M6 <td>–</td> <td>U6</td>	–	U6
	40...400 Гц (катушка LX9)	–	E7 <td>F7 <td>M7 <td>P7 <td>U7</td> </td></td></td>	F7 <td>M7 <td>P7 <td>U7</td> </td></td>	M7 <td>P7 <td>U7</td> </td>	P7 <td>U7</td>	U7

При другом напряжении в диапазоне от 24 до 660 В или при цепи управления постоянного тока обращайтесь за информацией в Schneider Electric.

Преобразователи частоты для асинхронных двигателей

Altivar 61

Комплект оборудования для управления двигателем: напряжение питания 380 - 415 В

Комплекты для управления двигателем с ПЧ UL типа 12/IP 54

Двигатель Мощность (1)	Преобразователь № по каталогу	Авт. выключатель		Сетевой контактор		
		№ по каталогу (2)	Ном. ток Im	№ по каталогу (3) (4)		
кВт	л.с.		A	A		
Трёхфазное напряжение питания: 380 - 415 В 50/60 Гц. Координация типа 1						
0.75	1	ATV 61W075N4 ATV 61W075N4C	GV2 LE07	2.5	–	LC1 K06●●
1.5	2	ATV 61WU15N4 ATV 61WU15N4C	GV2 LE08	4	–	LC1 K06●●
2.2	3	ATV 61WU22N4 ATV 61WU22N4C	GV2 LE10	6.3	–	LC1 K06●●
3	–	ATV 61WU30N4 ATV 61WU30N4C	GV2 LE14	10	–	LC1 K06●●
4	5	ATV 61WU40N4 ATV 61WU40N4C	GV2 LE14	10	–	LC1 K06●●
5.5	7.5	ATV 61WU55N4 ATV 61WU55N4C	GV2 LE16	14	–	LC1 K06●●
7.5	10	ATV 61WU75N4 ATV 61WU75N4C	GV2 LE20	18	–	LC1 K06●●
11	15	ATV 61WD11N4 ATV 61WD11N4C	GV2 LE22	25	–	LC1 D09●●
15	20	ATV 61WD15N4 ATV 61WD15N4C	GV2 LE32	32	–	LC1 D1 8●●
18.5	25	ATV 61WD18N4 ATV 61WD18N4C	NS80HMA50	50	300	LC1 D25●●
22	30	ATV 61WD22N4 ATV 61WD22N4C	NS80HMA50	50	300	LC1 D32●●
30	40	ATV 61WD30N4 ATV 61WD30N4C	NS80HMA80	80	480	LC1 D40●●
37	50	ATV 61WD37N4 ATV 61WD37N4C	NS80HMA80	80	480	LC1 D50●●
45	60	ATV 61WD45N4 ATV 61WD45N4C	NS100●MA100	100	600	LC1 D80●●
55	75	ATV 61WD55N4 ATV 61WD55N4C	NS160●MA150	150	1350	LC1 D80●●
75	100	ATV 61WD75N4 ATV 61WD75N4C	NS160●MA150	150	1350	LC1 D1 15●●
90	125	ATV 61WD90N4 ATV 61WD90N4C	NS250●MA220	220	1980	LC1 D1 15●●

(1) Мощности стандартных 4-полюсных двигателей 400 В 50/60 Гц. Величины, выраженные в л.с., соответствуют NEC (National Electrical Code).

(2) NS80HMA●●, NS●●●●: аппарат Merlin Gerin.

Замените точку в номере по каталогу буквой, соответствующей характеристике расцепителя выключателя (N, H, L). Отключающая способность в соответствии с МЭК 60947-2:

Авт. выключатель	Icu (кА) при 400 В			
	N	H	L	
GV2 LE07...LE14	100	–	–	–
GV2 LE16...LE22	15	–	–	–
GV2 LE32	10	–	–	–
NS80HMA	70	–	–	–
NS100●MA	–	25	70	150
NS160●MA, NS250●MA	–	36	70	150

(3) Состав контакторов:

LC1 K06: трёхполюсный + дополнительные контакты 1 НО + 1 НЗ.

LC1 D09 - LC1 D1 15: трёхполюсный + дополнительные контакты 1 НО + 1 НЗ.

Замените ●● на код напряжения цепи управления, приведенный ниже.

	B ~	24	48	110	220	230	240
LC1 K06	50/60 Гц	B7	E7	F7	M7	P7	U7
LC1 D09...D115	50 Гц	B5	E5	F5	M5	P5	U5
	60 Гц	B6	E6	F6	M6	–	U6
	50/60 Гц	B7	E7	F7	M7	P7	U7

При другом напряжении в диапазоне от 24 до 660 В или при цепи управления постоянного тока обращайтесь за информацией в Schneider Electric.

DFB34573



DFB34574



DFB34585



NS160●MA150
+
LC1 D115●●
+
ATV 61WD75N4

Преобразователи частоты для асинхронных двигателей

Altivar 61

Комплект оборудования для управления двигателем: напряжение питания 440 - 480 В

DF 534673



DF 534674



DF 534677



NS160●MA150
+
LC1 D115●●
+
ATV 61HD75N4

Комплекты для управления двигателем с ПЧ UL типа 1/IP 20

Двигатель Мощность (1)	Преобразователь № по каталогу	Авт. выключатель		Сетевой контактор		
		№ по каталогу (2)	Ном. ток	Im	№ по каталогу (3) (4)	
кВт	л.с.		A	A		
Трёхфазное напряжение питания: 440 - 480 В 50/60 Гц. Координация типа 1						
0.75	1	ATV 61H075N4	GV2 L08	4	–	LC1 D09●●
1.5	2	ATV 61HU15N4	GV2 L10	6.3	–	LC1 D09●●
2.2	3	ATV 61HU22N4	GV2 L14	10	–	LC1 D09●●
3	–	ATV 61HU30N4	GV2 L14	10	–	LC1 D09●●
4	5	ATV 61HU40N4	GV2 L16	14	–	LC1 D18●●
5.5	7.5	ATV 61HU55N4	GV2 L20	18	–	LC1 D18●●
7.5	10	ATV 61HU75N4	GV2 L22	25	–	LC1 D25●●
11	15	ATV 61HD11N4	GV2 L32 NS80HMA50	32 50	– 300	LC1 D32●● LC1 D40●●
15	20	ATV 61HD15N4	NS80HMA50	50	300	LC1 D40●●
18.5	25	ATV 61HD18N4	NS80HMA50	50	300	LC1 D40●●
22	30	ATV 61HD22N4	NS80HMA50	50	300	LC1 D50●●
30	40	ATV 61HD30N4	NS80HMA80	80	480	LC1 D65●●
37	50	ATV 61HD37N4	NS80HMA80	80	480	LC1 D80●●
45	60	ATV 61HD45N4	NS100HMA100	100	600	LC1 D115●●
55	75	ATV 61HD55N4	NS100HMA100	100	600	LC1 D115●●
75	100	ATV 61HD75N4	NS160●MA150	150	1350	LC1 D115●●
90	125	ATV 61HD90N4	NS160●MA150	150	1350	LC1 D115●●
110	150	ATV 61HC11N4	NS250●MA220	220	1980	LC1 F185●●
132	200	ATV 61HC13N4	NS250●MA220	220	1980	LC1 F265●●
160	250	ATV 61HC16N4	NS400●MA320	320	1920	LC1 F330●●
200	300	ATV 61HC22N4	NS630●MA500	500	3000	LC1 F330●●
220	350	ATV 61HC22N4	NS630●MA500	500	3000	LC1 F400●●
250	400	ATV 61HC25N4	NS630●MA500	500	3000	LC1 F500●●
280	450	ATV 61HC31N4	NS630●MA500	500	3000	LC1 F500●●
315	500	ATV 61HC31N4	NS800L Micrologic 2 или 5 (LR OFF)	800	1600	LC1 F630●●
355	–	ATV 61HC40N4	NS800L Micrologic 2 или 5 (LR OFF)	800	1600	LC1 F630●●
400	600	ATV 61HC40N4	NS800L Micrologic 2 или 5 (LR OFF)	800	1600	LC1 F630●●
500	700	ATV 61HC50N4	NS1000L Micrologic 2 или 5 (LR OFF)	1000	2000	LC1 F630●●
560	800	ATV 61HC63N4	NS1000L Micrologic 2 или 5 (LR OFF)	1000	2000	LC1 F630●●
630	900	ATV 61HC63N4	NS1000L Micrologic 2 или 5 (LR OFF)	1000	2000	LC1 F630●●

(1) Мощности стандартных 4-полюсных двигателей 400 В 50/60 Гц.

Величины, выраженные в л.с., соответствуют NEC (National Electrical Code).

(2) NS80HMA●●, NS●●●●: аппарат Merlin Gerin.

Замените точку в номере по каталогу буквой, соответствующей характеристике расцепителя выключателя (N, H, L).

Отключающая способность в соответствии с МЭК 60947-2:

Авт. выключатель	Icu (кА) при 400 В			
	N	H	L	
GV2 L08, GV2 L10	100	–	–	–
GV2 L14...L32	20	–	–	–
NS80HMA	65	–	–	–
NS100●MA	–	25	65	130
NS160●MA, NS250●MA	–	35	65	130
NS400●MA, NS600●MA	–	42	65	130
NS800L Micrologic 2 или 5, NS1000L Micrologic 2 или 5	–	–	–	130

(3) Состав контакторов:

LC1 K06, LC1 D09 - LC1 D115: трёхполюсный + дополнительные контакты 1 НО + 1 НЗ.

LC1 F●●●: трёхполюсный. Для определения полного каталожного номера контактора (дополнительные контакты и другие принадлежности) обращайтесь за информацией в Schneider Electric.

(4) Замените ●● на код напряжения цепи управления, приведенный ниже.

	B ~	24	48	110	220	230	240
LC1 D09...D115	50 Гц	B5	E5	F5	M5	P5	U5
	60 Гц	B6	E6	F6	M6	–	U6
	50/60 Гц	B7	E7	F7	M7	P7	U7
LC1 F185	50 Гц (катушка LX1)	B5	E5	F5	M5	P5	U5
	60 Гц (катушка LX1)	–	E6	F6	M6	–	U6
	40...400 Гц (катушка LX9)	–	E7	F7	M7	P7	U7
LC1 F265, LC1 F330	40...400 Гц (катушка LX1)	B7	E7	F7	M7	P7	U7
LC1 F400...F630	40...400 Гц (катушка LX1)	–	E7	F7	M7	P7	U7

При другом напряжении в диапазоне от 24 до 660 В или при цепи управления постоянного тока обращайтесь за информацией в Schneider Electric.

Преобразователи частоты для асинхронных двигателей

Altivar 61

Комплект оборудования для управления двигателем: напряжение питания 440 - 480 В

Комплекты для управления двигателем с ПЧ UL типа 1/IP 20

Двигатель Мощность (1)	Преобразователь № по каталогу	Авт. выключатель		Сетевой контактор		
		№ по каталогу (2)	Ном. ток	Im	№ по каталогу (3) (4)	
кВт	л.с.		A	A		
Трёхфазное напряжение питания: 440 - 480 В 50/60 Гц. Координация типа 1						
0.75	1	ATV 61H075N4	GV2 LE08	4	–	LC1 K06●●
1.5	2	ATV 61HU15N4	GV2 LE10	6.3	–	LC1 K06●●
2.2	3	ATV 61HU22N4	GV2 LE14	10	–	LC1 K06●●
3	–	ATV 61HU30N4	GV2 LE14	10	–	LC1 K06●●
4	5	ATV 61HU40N4	GV2 LE16	14	–	LC1 D09●●
5.5	7.5	ATV 61HU55N4	GV2 LE20	18	–	LC1 D09●●
7.5	10	ATV 61HU75N4	GV2 LE22	25	–	LC1 D18●●
11	15	ATV 61HD11N4	GV2 LE32	32	–	LC1 D25●●
15	20	ATV 61HD15N4	NS80HMA50	50	300	LC1 D40●●
18.5	25	ATV 61HD18N4	NS80HMA50	50	300	LC1 D40●●
22	30	ATV 61HD22N4	NS80HMA50	50	300	LC1 D40●●
30	40	ATV 61HD30N4	NS80HMA80	80	300	LC1 D50●●
37	50	ATV 61HD37N4	NS80HMA80	80	300	LC1 D65●●
45	60	ATV 61HD45N4	NS100HMA100	100	600	LC1 D80●●
55	75	ATV 61HD55N4	NS100HMA100	100	600	LC1 D80●●
75	100	ATV 61HD75N4	NS160●MA150	150	1350	LC1 D115●●
90	125	ATV 61HD90N4	NS160●MA150	150	1350	LC1 D115●●
110	150	ATV 61HC11N4	NS250●MA220	220	1980	LC1 D115●●
132	200	ATV 61HC13N4	NS250●MA220	220	1980	LC1 F265●●
160	250	ATV 61HC16N4	NS400●MA320	320	1920	LC1 F330●●
200	300	ATV 61HC22N4	NS630●MA500	500	3000	LC1 F330●●
220	350	ATV 61HC22N4	NS630●MA500	500	3000	LC1 F400●●
250	400	ATV 61HC25N4	NS630●MA500	500	3000	LC1 F500●●
280	450	ATV 61HC31N4	NS630●MA500	500	3000	LC1 F500●●
315	500	ATV 61HC31N4	NS800 Micrologic 2 или 5 (LR OFF)	800	1600	LC1 F630●●
355	–	ATV 61HC40N4	NS800 Micrologic 2 или 5 (LR OFF)	800	1600	LC1 F630●●
400	600	ATV 61HC40N4	NS800 Micrologic 2 или 5 (LR OFF)	800	1600	LC1 F630●●
500	700	ATV 61HC50N4	NS800 Micrologic 2 или 5 (LR OFF)	800	1600	LC1 F630●●
560	800	ATV 61HC63N4	NS1000 Micrologic 2 или 5 (LR OFF)	1000	2000	LC1 F630●●
630	900	ATV 61HC63N4	NS1000 Micrologic 2 или 5 (LR OFF)	1000	2000	LC1 F630●●

(1) Мощности стандартных 4-полюсных двигателей 400 В 50/60 Гц.

Величины, выраженные в л.с., соответствуют NEC (National Electrical Code).

(2) NS80HMA●●, NS●●●●: аппарат Merlin Gerin.

Замените точку в номере по каталогу буквой, соответствующей характеристике расцепителя выключателя (N, H, L).

Отключающая способность в соответствии с МЭК 60947-2:

Авт. выключатель	Icu (кА) при 400 В	Ics (кА) при 400 В		
		N	H	L
GV2 LE08	100	–	–	–
GV2 LE10	50	–	–	–
GV2 LE14	15	–	–	–
GV2 LE16, GV2 LE20	8	–	–	–
GV2 LE22, GV2 LE32	6	–	–	–
NS80HMA	65	–	–	–
NS100●MA	–	25	65	130
NS160●MA, NS250●MA	–	35	65	130
NS400●MA, NS600●MA	–	42	65	130
NS800 Micrologic 2 или 5, NS1000 Micrologic 2 или 5	–	50	65	–

(3) Состав контакторов:

LC1 K06, LC1 D09 - LC1 D115: трёхполюсный + дополнительные контакты 1 НО + 1 НЗ.

LC1 F●●●: трёхполюсный. Для определения полного каталожного номера контактора (дополнительные контакты и другие принадлежности) обращайтесь за информацией в Schneider Electric.

(4) Замените ●● на код напряжения цепи управления, приведенный ниже.

	B ~	24	48	110	220	230	240
LC1 K06	50/60 Гц	B7	E7	F7	M7	P7	U7
LC1 D09...D115	50 Гц	B5	E5	F5	M5	P5	U5
	60 Гц	B6	E6	F6	M6	–	U6
	50/60 Гц	B7	E7	F7	M7	P7	U7
LC1 F265, LC1 F330	40...400 Гц (катушка LX1)	B7	E7	F7	M7	P7	U7
LC1 F400...F630	40...400 Гц (катушка LX1)	–	E7	F7	M7	P7	U7

При другом напряжении в диапазоне от 24 до 660 В или при цепи управления постоянного тока обращайтесь за информацией в Schneider Electric.

DF 534673



DF 534674



DF 534637



NS160●MA150
+
LC1 D115●●
+
ATV 61HD75N4

Преобразователи частоты для асинхронных двигателей

Altivar 61

Комплект оборудования для управления двигателем: напряжение питания 440 - 480 В

DP53673



DP53674



DP53685



NS100●MA100
+
LC1 D115●●
+
ATV 61WD55N4

Комплекты для управления двигателем с ПЧ UL типа 12/IP 54

Двигатель Мощность (1)	Преобразователь № по каталогу	Авт. выключатель		Сетевой контактор		
		№ по каталогу (2)	Ном. ток	Im	№ по каталогу (3) (4)	
кВт	л.с.		A	A		
Трёхфазное напряжение питания: 440 - 480 В 50/60 Гц. Координация типа 2						
0.75	1	ATV 61W075N4 ATV 61W075N4C	GV2 L07	2.5	–	LC1 D09●●
1.5	2	ATV 61WU15N4 ATV 61WU15N4C	GV2 L08	4	–	LC1 D09●●
2.2	3	ATV 61WU22N4 ATV 61WU22N4C	GV2 L10	6.3	–	LC1 D09●●
3	–	ATV 61WU30N4 ATV 61WU30N4C	GV2 L10	6.3	–	LC1 D09●●
4	5	ATV 61WU40N4 ATV 61WU40N4C	GV2 L14	10	–	LC1 D09●●
5.5	7.5	ATV 61WU55N4 ATV 61WU55N4C	GV2 L14	10	–	LC1 D18●●
7.5	10	ATV 61WU75N4 ATV 61WU75N4C	GV2 L20	18	–	LC1 D18●●
11	15	ATV 61WD11N4 ATV 61WD11N4C	GV2 L22	25	–	LC1 D25●●
15	20	ATV 61WD15N4 ATV 61WD15N4C	GV2 L32	32	–	LC1 D40●●
18.5	25	ATV 61WD18N4 ATV 61WD18N4C	NS80HMA50	50	300	LC1 D40●●
22	30	ATV 61WD22N4 ATV 61WD22N4C	NS80HMA50	50	300	LC1 D40●●
30	40	ATV 61WD30N4 ATV 61WD30N4C	NS80HMA50	50	300	LC1 D50●●
37	50	ATV 61WD37N4 ATV 61WD37N4C	NS80HMA80	80	480	LC1 D80●●
45	60	ATV 61WD45N4 ATV 61WD45N4C	NS80HMA80	80	480	LC1 D80●●
55	75	ATV 61WD55N4 ATV 61WD55N4C	NS100●MA100	100	600	LC1 D115●●
75	100	ATV 61WD75N4 ATV 61WD75N4C	NS160●MA150	150	1350	LC1 D115●●
90	125	ATV 61WD90N4 ATV 61WD90N4C	NS250●MA220	220	1980	LC1 F185●●

(1) Мощности стандартных 4-полюсных двигателей 400 В 50/60 Гц. Величины, выраженные в л.с., соответствуют NEC (National Electrical Code).

(2) NS80HMA●●, NS●●●●, аппарат Merlin Gerin.

Замените точку в номере по каталогу буквой, соответствующей характеристике расцепителя выключателя (N, H, L). Отключающая способность в соответствии с МЭК 60947-2.

Авт. выключатель	Icu (кА) при 400 В			
	N	H	L	
GV2 L07...GV2 L10	100	–	–	–
GV2 L14...L32	20	–	–	–
NS80HMA	65	–	–	–
NS100●MA	–	25	65	130
NS160●MA, NS250●MA	–	35	65	130

(3) Состав контакторов:

LC1 D09 - LC1 D115: трёхполюсный + дополнительные контакты 1 НО + 1 НЗ.

LC1 F185: трёхполюсный. Для определения полного каталожного номера контактора (дополнительные контакты и другие принадлежности) обращайтесь за информацией в Schneider Electric.

(4) Замените ●● на код напряжения цепи управления, приведенный ниже.

LC1 D09...D115	В ~	24	48	110	220	230	240
		B5	E5	F5	M5	P5	U5
LC1 F185	50 Гц	B5	E5	F5	M5	P5	U5
	60 Гц	B6	E6	F6	M6	–	U6
LC1 F185	50/60 Гц	B7	E7	F7	M7	P7	U7
	50 Гц (катушка LX1)	B5	E5	F5	M5	P5	U5
	60 Гц (катушка LX1)	–	E6	F6	M6	–	U6
	40...400 Гц (катушка LX9)	–	E7	F7	M7	P7	U7

При другом напряжении в диапазоне от 24 до 660 В или при цепи управления постоянного тока обращайтесь за информацией в Schneider Electric.

Преобразователи частоты для асинхронных двигателей

Altivar 61

Комплект оборудования для управления двигателем: напряжение питания 440 - 480 В

Комплекты для управления двигателем с ПЧ UL типа 12/IP 54

Двигатель Мощность (1)	Преобразователь № по каталогу	Авт. выключатель		Сетевой контактор		
		№ по каталогу (2)	Ном. ток	Im	№ по каталогу (3) (4)	
кВт	л.с.		A	A		
Трёхфазное напряжение питания: 440 - 480 В 50/60 Гц. Координация типа 1						
0.75	1	ATV 61W075N4 ATV 61W075N4C	GV2 LE07	2.5	–	LC1 K06●●
1.5	2	ATV 61WU15N4 ATV 61WU15N4C	GV2 LE08	4	–	LC1 K06●●
2.2	3	ATV 61WU22N4 ATV 61WU22N4C	GV2 LE10	6.3	–	LC1 K06●●
3	–	ATV 61WU30N4 ATV 61WU30N4C	GV2 LE10	6.3	–	LC1 K06●●
4	5	ATV 61WU40N4 ATV 61WU40N4C	GV2 LE14	10	–	LC1 K06●●
5.5	7.5	ATV 61WU55N4 ATV 61WU55N4C	GV2 LE14	10	–	LC1 K06●●
7.5	10	ATV 61WU75N4 ATV 61WU75N4C	GV2 LE20	18	–	LC1 D09●●
11	15	ATV 61WD11N4 ATV 61WD11N4C	GV2 LE22	25	–	LC1 D09●●
15	20	ATV 61WD15N4 ATV 61WD15N4C	GV2 LE32	32	–	LC1 D1 8●●
18.5	25	ATV 61WD18N4 ATV 61WD18N4C	NS80HMA50	50	300	LC1 D32●●
22	30	ATV 61WD22N4 ATV 61WD22N4C	NS80HMA50	50	300	LC1 D32●●
30	40	ATV 61WD30N4 ATV 61WD30N4C	NS80HMA50	50	300	LC1 D40●●
37	50	ATV 61WD37N4 ATV 61WD37N4C	NS80HMA80	80	480	LC1 D50●●
45	60	ATV 61WD45N4 ATV 61WD45N4C	NS80HMA80	80	480	LC1 D65●●
55	75	ATV 61WD55N4 ATV 61WD55N4C	NS100●MA100	100	600	LC1 D80●●
75	100	ATV 61WD75N4 ATV 61WD75N4C	NS160●MA150	150	1350	LC1 D1 15●●
90	125	ATV 61WD90N4 ATV 61WD90N4C	NS250●MA220	220	1980	LC1 D1 15●●

(1) Мощности стандартных 4-полюсных двигателей 400 В 50/60 Гц. Величины, выраженные в л.с., соответствуют NEC (National Electrical Code).

(2) NS80HMA●●, NS●●●●: аппарат Merlin Gerin.

Замените точку в номере по каталогу буквой, соответствующей характеристике расцепителя выключателя (N, H, L). Отключающая способность в соответствии с МЭК 60947-2:

Авт. выключатель	Icu (кА) при 400 В			
	N	H	L	
GV2 LE07...LE10	100	–	–	–
GV2 LE14...LE32	20	–	–	–
NS80HMA	65	–	–	–
NS100●MA	–	25	65	130
NS160●MA, NS250●MA	–	35	65	130

(3) Состав контакторов:

LC1 K06, LC1 D09 - LC1 D115: трёхполюсный + дополнительные контакты 1 НО + 1 НЗ.

(4) Замените ●● на код напряжения цепи управления, приведенный ниже.

LC1 D09...D115	В ~						
	24	48	110	220	230	240	
	50 Гц	B5	E5	F5	M5	P5	U5
	60 Гц	B6	E6	F6	M6	–	U6
50/60 Гц	B7	E7	F7	M7	P7	U7	

При другом напряжении в диапазоне от 24 до 660 В или при цепи управления постоянного тока обращайтесь за информацией в Schneider Electric.

DPS34573



DPS34632



DPS34615



NS100●MA100
+
LC1 D80●●
+
ATV 61WD55N4

Преобразователи частоты для асинхронных двигателей

Altivar 61

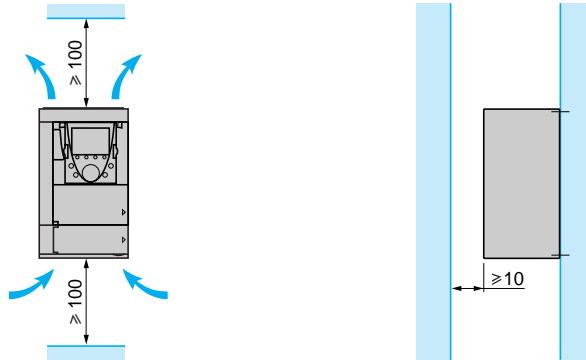
Преобразователи UL типа 1/IP 20

Рекомендации по установке

В зависимости от применения преобразователя частоты его установка потребует соблюдения некоторых мер предосторожности и применения соответствующих принадлежностей. Установите преобразователь в вертикальное положение:

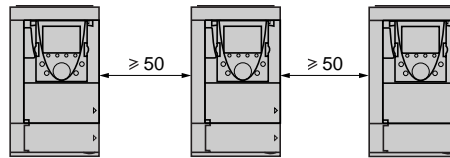
- избегайте его расположения рядом с нагревательными элементами;
- оставьте достаточно места, чтобы воздух, необходимый для охлаждения устройства, мог циркулировать снизу вверх.

ATV 61H●●●M3, ATV 61HD11M3X...HD45M3X, ATV 61H075N4...HD75N4

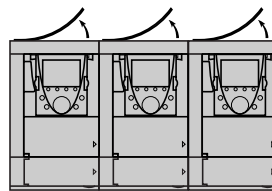


Способы установки

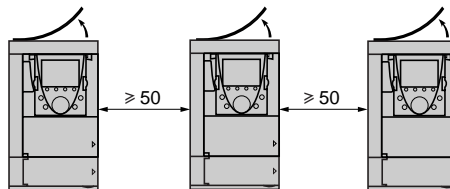
Способ А



Способ В

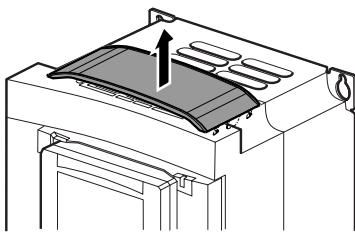


Способ С



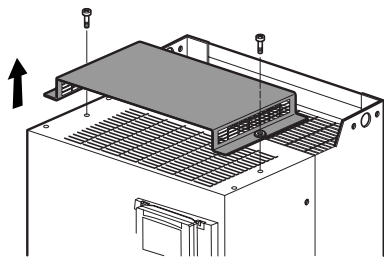
При снятии защитной крышки с верхней части преобразователя степень защиты становится IP 20. Тип защитной крышки зависит от типоразмера преобразователя, см. рис. слева.

62006



Снятие защитной крышки для ПЧ:
ATV 61H●●●M3, ATV 61HD11M3X, HD15M3X,
ATV 61HD075N4...HD18N4

66610



Снятие защитной крышки для ПЧ:
ATV 61HD18M3X...HD45M3X,
ATV 61HD22N4...HD75N4

Преобразователи частоты для асинхронных двигателей

Altivar 61

Преобразователи UL типа 1/IP 20

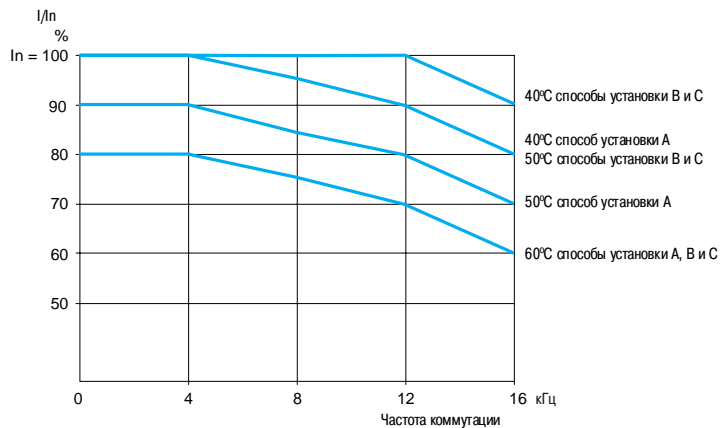
Рекомендации по установке (продолжение)

Кривые уменьшения номинального тока

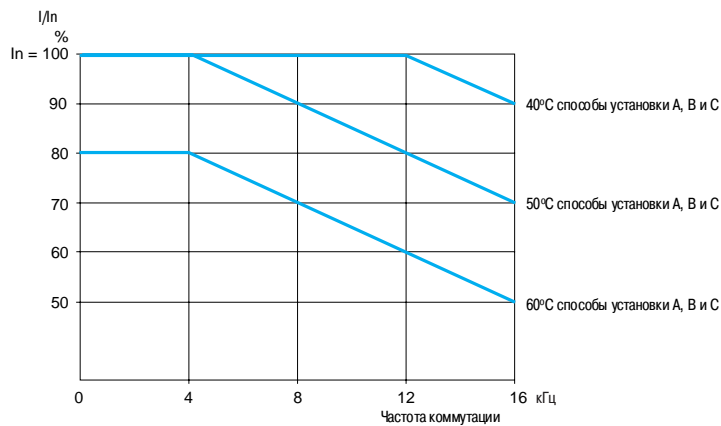
Кривые уменьшения номинального тока преобразователя (I_n) в зависимости от температуры, частоты коммутации и способа установки.

Для промежуточных значений температур (например, 55 °C) интерполируйте значение между двумя кривыми.

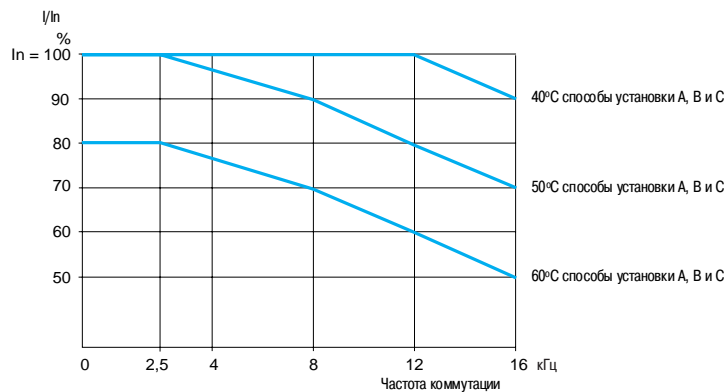
ATV 61H00M3, ATV 61HD11M3X, HD15M3X и ATV 61H075N4...HD18N4



ATV 61HD22N4 и ATV 61HD30N4 (1)



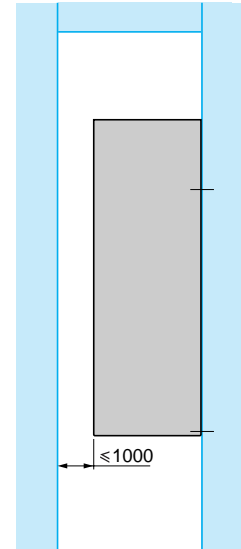
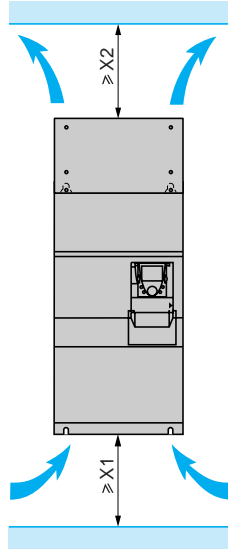
ATV 61HD18M3X...HD45M3X и ATV 61HD37N4...HD75N4 (1)



(1) Для температур свыше 50 °C преобразователи ATV61HD18M3X ... HD45M3X, ATV61HD22N4 ... HD75N4 должны быть оснащены вентиляционным комплектом карты управления. См. стр. 22.

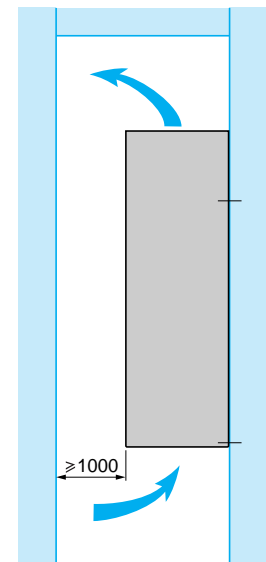
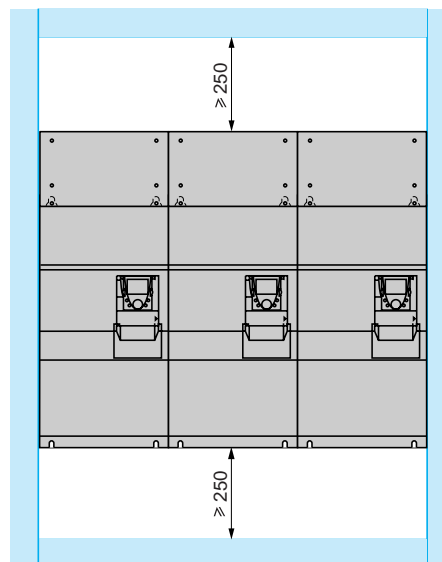
Рекомендации по установке (продолжение)

ATV 61 HD55M3X...HD90M3X, ATV 61 HD90N4...HC63N4



ATV 61 H	X1	X2
D55M3X...D90M3X, D90N4, C11N4	100	100
C13N4...C22N4	150	150
C25N4, C31N4	150	200
C40N4, C50N4	250	300
C63N4	250	400

Возможна установка данных ПЧ вплотную друг к другу при соблюдении следующих рекомендаций по установке:



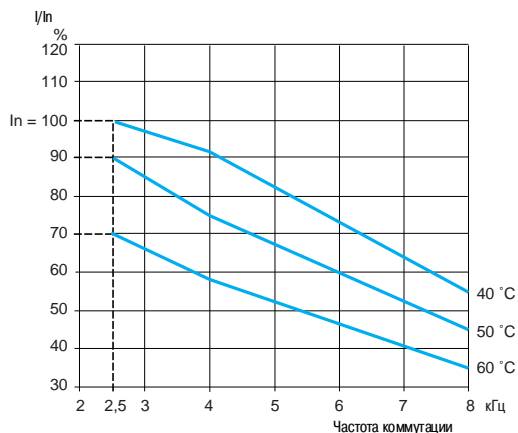
Рекомендации по установке (продолжение)

Кривые уменьшения номинального тока

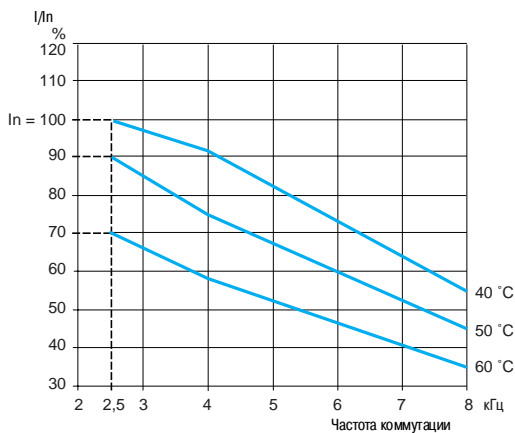
Кривые уменьшения номинального тока преобразователя (I_n) в зависимости от температуры, частоты коммутации и способа установки.

Для промежуточных значений температур (например, 55 °C) интерполируйте значение между двумя кривыми.

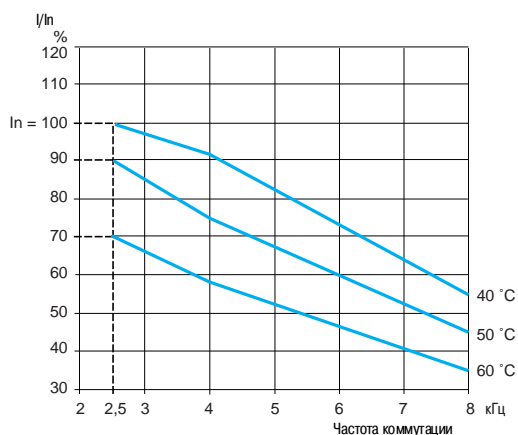
ATV 61 HD55M3X



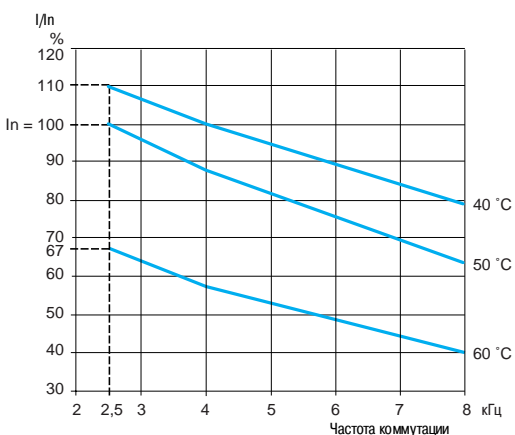
ATV 61 HD75M3X



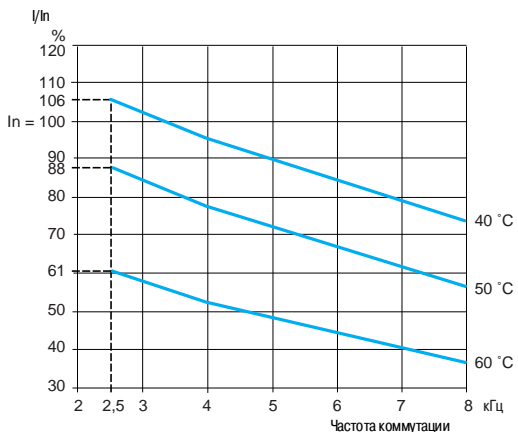
ATV 61 HD90M3X



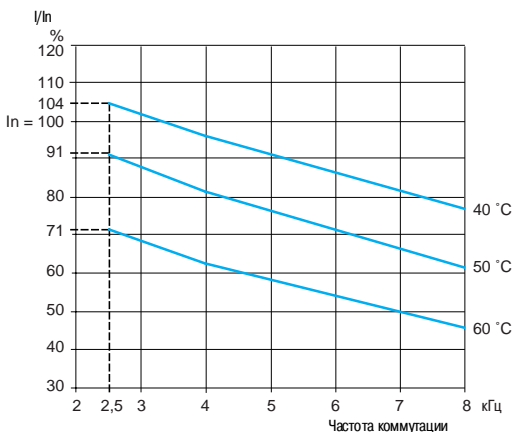
ATV 61 HD90N4



ATV 61 HC11N4

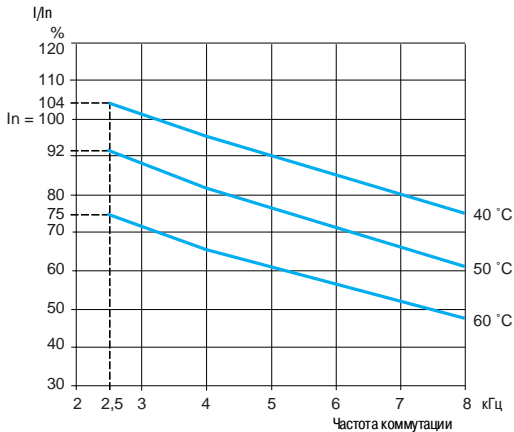


ATV 61 HC13N4

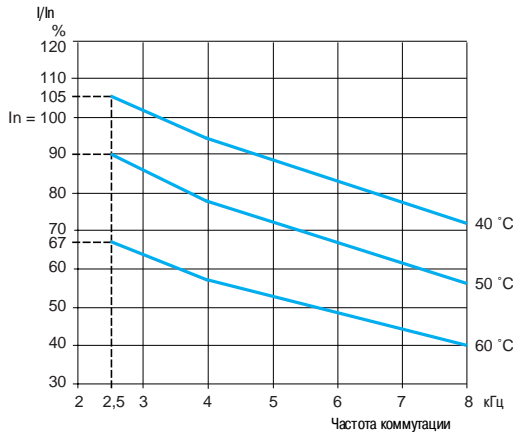


Кривые уменьшения номинального тока (продолжение)

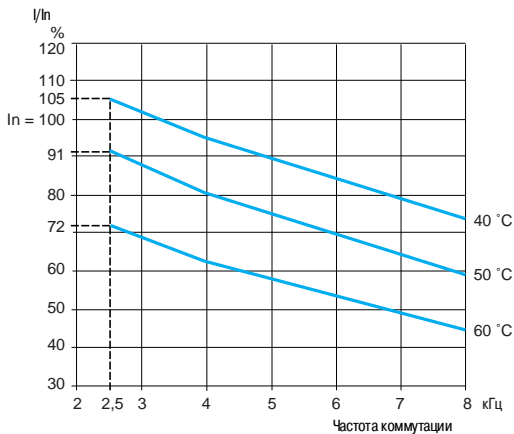
ATV 61HC16N4



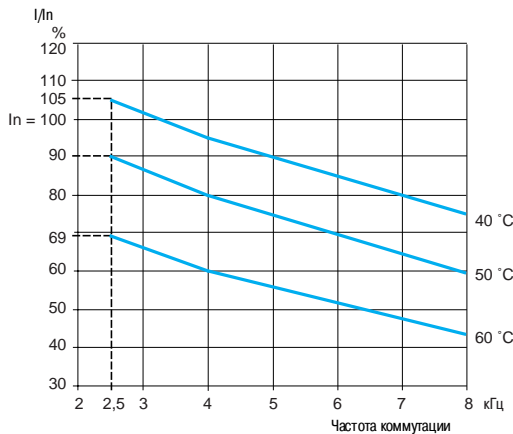
ATV 61HC22N4, подключенный к двигателю мощностью 200кВт



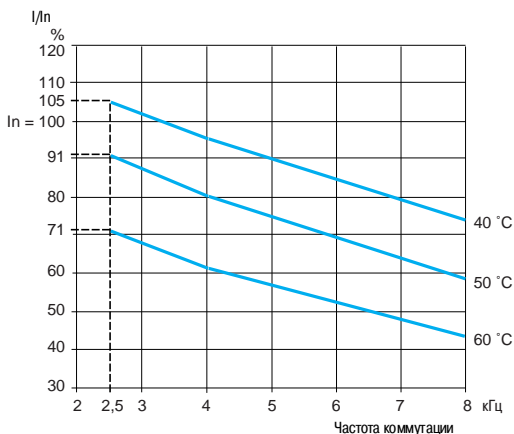
ATV 61HC22N4, подключенный к двигателю мощностью 220кВт



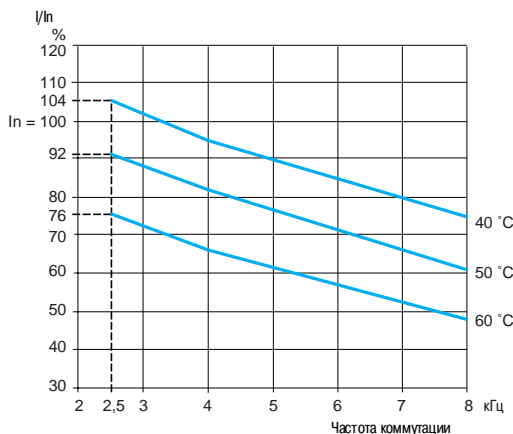
ATV 61HC25N4



ATV 61HC31N4, подключенный к двигателю мощностью 280кВт

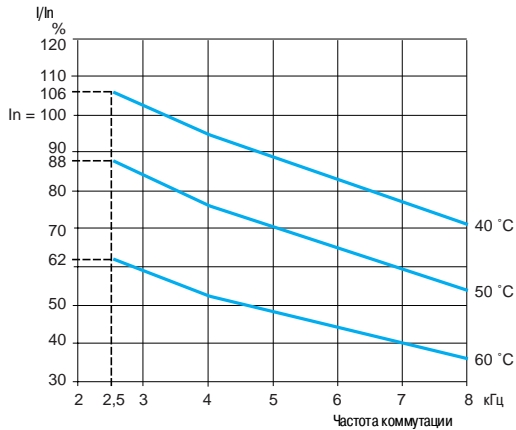


ATV 61HC31N4, подключенный к двигателю мощностью 315кВт

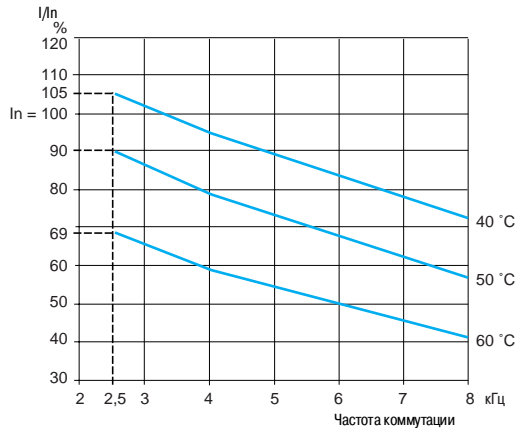


Кривые уменьшения номинального тока (продолжение)

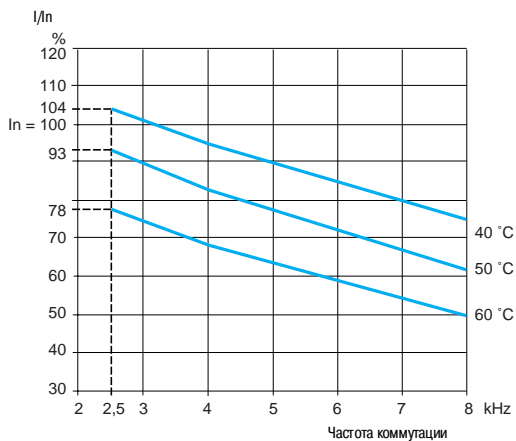
ATV 61 HC40N4, подключенный к двигателю мощностью 355кВт



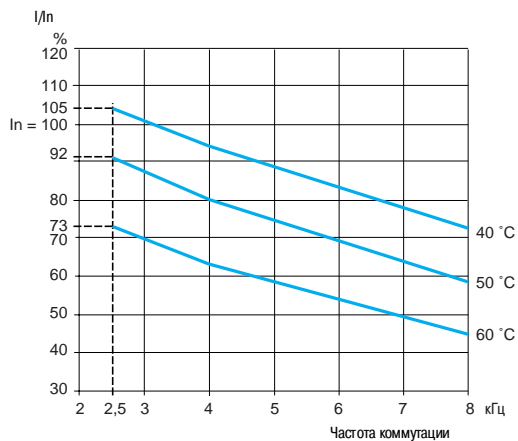
ATV 61 HC40N4, подключенный к двигателю мощностью 400кВт



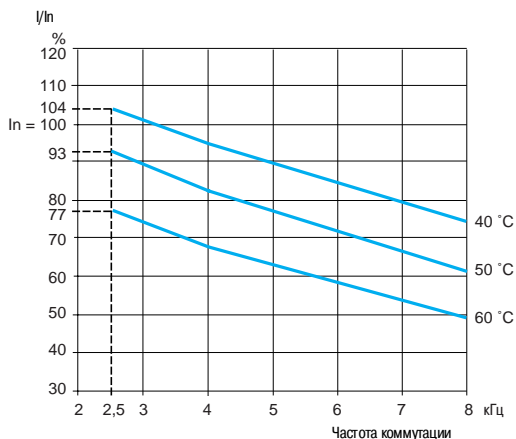
ATV 61 HC50N4



ATV 61 HC63N4, подключенный к двигателю мощностью 560кВт



ATV 61 HC63N4, подключенный к двигателю мощностью 630кВт

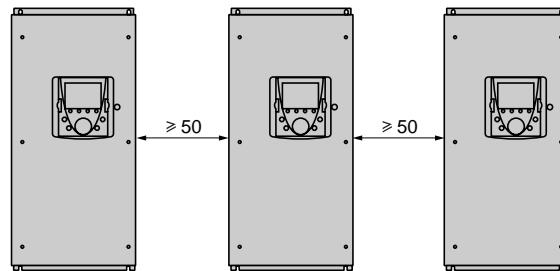
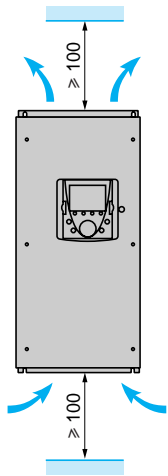


Рекомендации по установке (продолжение)

В зависимости от применения преобразователя частоты его установка потребует соблюдения некоторых мер предосторожности и применения соответствующих принадлежностей. Установите преобразователь в вертикальное положение:

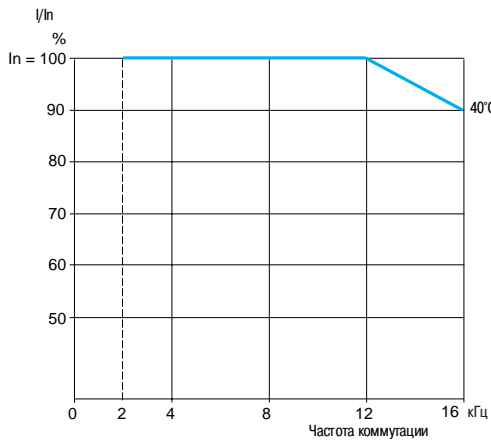
- Do not place it close to heating elements.
- избегайте его расположения рядом с нагревательными элементами;
- оставьте достаточно места, чтобы воздух, необходимый для охлаждения устройства, мог циркулировать снизу вверх.

ATV 61W●●N4, ATV 61W●●N4C

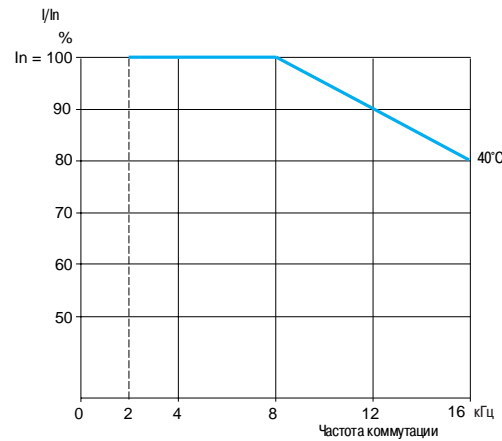


Кривые уменьшения номинального тока

ATV 61W075N4...WU55N4, ATV 61W075N4C...WU55N4C

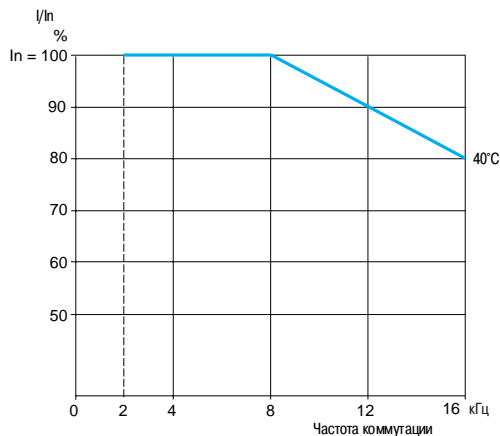


ATV 61WU75N4, WD11N4, ATV 61WU75N4C, WD11N4C

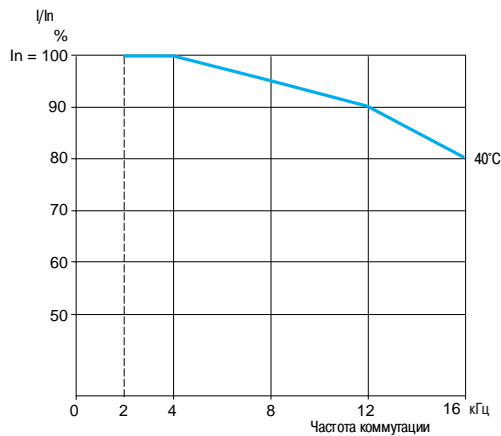


Кривые уменьшения номинального тока (продолжение)

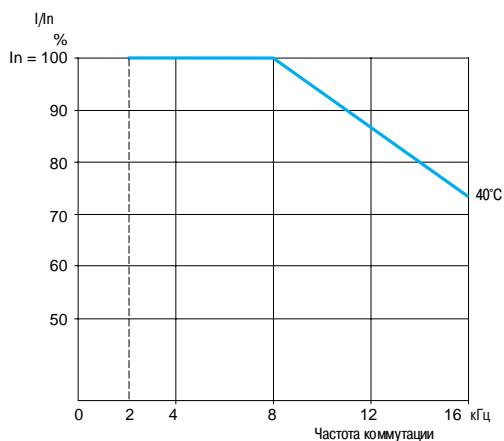
ATV 61WD15N4, ATV 61WD15N4C



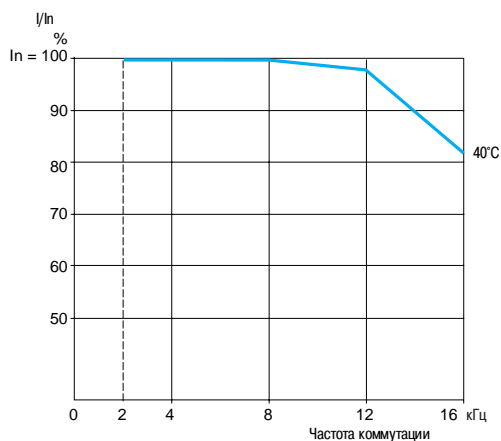
ATV 61WD18N4, WD22N4, ATV 61WD18N4C, WD22N4C



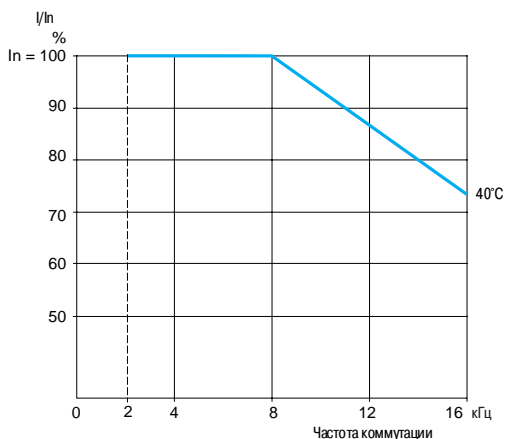
ATV 61WD30N4, ATV 61WD30N4C

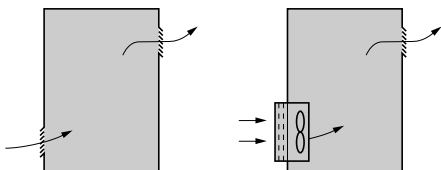


ATV 61WD37N4, WD45N4, ATV 61WD37N4C, WD45N4C



ATV 61WD55N4...WD90N4, ATV 61WD55NC4...WD90N4C





Рекомендации по установке преобразователей в шкафу (1)

Соблюдайте рекомендации, приведенные на стр. 138 - 143.

Для обеспечения хорошей вентиляции в шкафу:

- предусмотрите вентиляционные отверстия;
- убедитесь, что вентиляция достаточна. В противном случае установите принудительную вентиляцию с фильтром. Отверстия и/или дополнительный вентилятор должны обеспечить приток воздуха, по крайней мере, равный создаваемому вентиляторами ПЧ, см. стр. 147;
- используйте специальные фильтры IP 54;
- снимите защитную крышку с верхней части ПЧ, см. стр. 138.

Рассеиваемая мощность в шкафу (1)

Преобразователь	Рассеиваемая мощность (2)	
	Установка в шкафу (силовая часть внутри шкафа) Вт	Установка в герметичном шкафу (силовая часть снаружи шкафа) Вт
Трехфазное сетевое питание: 200 ... 240 В, 50/60 Гц		
ATV 61H075M3	66	28
ATV 61HU15M3	101	30
ATV 61HU22M3	122	38
ATV 61HU30M3	154	38
ATV 61HU40M3	191	42
ATV 61HU55M3	293	52
ATV 61HU75M3	363	60
ATV 61HD11M3X	566	73
ATV 61HD15M3X	620	76
ATV 61HD18M3X	799	119
ATV 61HD22M3X	865	124
ATV 61HD30M3X	1134	151
ATV 61HD37M3X	1337	166
ATV 61HD45M3X	1567	184
ATV 61HD55M3X	1715	154
ATV 61HD75M3X	2233	154
ATV 61HD90M3X	2694	154

Трехфазное сетевое питание: 380 ... 480 В, 50/60 Гц

ATV 61H075N4	44	26
ATV 61HU15N4	64	28
ATV 61HU22N4	87	30
ATV 61HU30N4	114	35
ATV 61HU40N4	144	40
ATV 61HU55N4	178	50
ATV 61HU75N4	217	55
ATV 61HD11N4	320	65
ATV 61HD15N4	392	86
ATV 61HD18N4	486	86
ATV 61HD22N4	717	110
ATV 61HD30N4	976	135
ATV 61HD37N4	1174	137
ATV 61HD45N4	1360	165
ATV 61HD55N4	1559	178
ATV 61HD75N4	2326	225
ATV 61HD90N4	2403	237
ATV 61HC11N4	3056	269
ATV 61HC13N4	3583	304
ATV 61HC16N4	4036	362
ATV 61HC22N4	5482	452
ATV 61HC25N4	6379	606
ATV 61HC31N4	7867	769
ATV 61HC40N4	9598	—
ATV 61HC50N4	12055	—
ATV 61HC63N4	15007	—

(1) Только для ПЧ ATV 61H●●●M3, ATV 61H●●●M3X и ATV 61H●●●N4.

(2) Приведенное значение соответствует работе с номинальной нагрузкой и для частот коммутации от 2,5 до 4 кГц в зависимости от типоразмера.

Добавьте 7 Вт для каждой дополнительной установленной карты.

Преобразователи частоты для асинхронных двигателей

Altivar 61

Преобразователи UL типа 1/IP 20

Производительность вентиляторов в зависимости от типоразмера ПЧ

Преобразователь	Расход м ³ /ч
ATV 61H075M3...HU15M3, ATV 61H075N4...HU22N4	17
ATV 61HU22M3...HU40M3, ATV 61HU30N4, HU40N4	56
ATV 61HU55M3, ATV 61HU55N4, HU75N4	112
ATV 61HU75M3, ATV 61HD11N4	163
ATV 61HD11M3X, HD15M3X ATV 61HD15N4, HD18N4	252
ATV 61HD18M3X, HD22M3X, ATV 61HD22N4...HD37N4	203
ATV 61HD30M3X...HD45M3X, ATV 61HD45N4...HD75N4	406
ATV 61HD55M3X, HD75M3X, ATV 61HD90N4, HC11N4	402
ATV 61HD90M3X, ATV 61HC13N4	774
ATV 61HC16N4	745
ATV 61HC22N4	860
ATV 61HC25N4, HC31N4	1260
ATV 61HC40N4, HC50N4	2100
ATV 61HC63N4	2400

Герметичный металлический шкаф (степень защиты IP54)

Установка преобразователя в герметичном корпусе необходима при некоторых неблагоприятных условиях окружающей среды: пыль, коррозионные газы, большая влажность с риском конденсации и каплеобразования, попадания брызг и т.д.

Такое размещение позволяет использовать преобразователь в шкафу при максимальной внутренней температуре до 50 °C.

Расчет размеров шкафа (1)

Максимальное тепловое сопротивление Rth (°C/Вт)

$$R_{th} = \frac{\theta - \theta_e}{P}$$

θ = максимальная температура в шкафу, °C;
 θ_e = максимальная внешняя температура, °C;
 P = полная мощность рассеивания в шкафу, Вт.

Мощность, рассеиваемая преобразователем: см. стр. 146 (установка в шкафу или в герметичном шкафу).

Добавьте мощность рассеивания других элементов оборудования.

Поверхность рассеивания тепла шкафа S (м²)

(боковые поверхности + верхняя часть + передняя панель при настенной установке)

$$S = \frac{K}{R_{th}}$$

K = тепловое сопротивление одного м² шкафа.

Для металлического шкафа:

- $K = 0,12$ с внутренним вентилятором;
- $K = 0,15$ без вентилятора.

Примечание: не используйте шкафы из изоляционных материалов, т.к. у них низкий уровень теплопроводности.

(1) Только для ПЧ ATV 61H●●●M3, ATV 61H●●●M3X и ATV 61H●●●N4.

Преобразователи частоты для асинхронных двигателей Altivar 61

Сводная таблица функций

Функции выносного графического терминала

Описание	стр. 150
Навигация	стр. 151
Пароль	стр. 151

Встроенный 7-сегментный терминал

Описание	стр. 152
----------	----------

Start-up

Меню ускоренного запуска	стр. 152
Программирование с помощью макроконфигураций	стр. 153
Мониторинг	стр. 154

Конфигурирование и настройка

Описание	стр. 154
----------	----------

Эксплуатация

Описание	стр. 154
----------	----------

Техническое обслуживание, диагностика

Поведение при неисправности или аварийно-предупредительном сигнале	стр. 155
Хронология неисправностей и помощь	стр. 155
Меню идентификации	стр. 155
Функции тестирования	стр. 155
Функция осциллографа	стр. 155

Управление преобразователем частоты

Управление с помощью входов-выходов ПЧ	стр. 156
Управление с помощью выносного графического терминала	стр. 156
Управление по коммуникационной сети	
- Профиль ввода-вывода	стр. 157
- Профиль СIA DSP 402	стр. 157
- Профиль ODVA	стр. 157

Прикладные функции для использования ПЧ с насосами и вентиляторами

Законы управления двигателем	
- Функция энергосбережения	стр. 158
- Квадратичная характеристика ($Kл^2$)	стр. 158
ПИД-регулятор	
- Внутренние задания	стр. 158
- Предварительные задания ПИД-регулятора	стр. 158
- Обратная связь ПИД-регулятора	стр. 159
- Контроль обратной связи ПИД-регулятора	стр. 159
- Ждущий режим/повторный пуск	стр. 159
- Активация ждущего режима через определение расхода	стр. 159
- Аварийно-предупредительные сигналы	стр. 159
- Упреждающее задание скорости	стр. 159
- Автоматический/ручной режимы	стр. 159
Форсированная работа	стр. 159
Ограничение расхода	стр. 159

Другие прикладные функции

Двухпроводное управление	
- Определение состояний	стр. 160
- Определение переходов	стр. 160
- Приоритет вращения вперёд	стр. 160
?	стр. 160
Чередование фаз	стр. 160
Разгон-торможение	
- Время разгона и торможения	стр. 160
- Профиль кривых разгона и торможения	стр. 161
- Переключение темпов	стр. 161
- Автоматическая адаптация темпа замедления	стр. 161
Заданные скорости	стр. 162
Пошаговая работа	стр. 162
Ограничение времени работы на нижней скорости	стр. 162

Преобразователи частоты для асинхронных двигателей Altivar 61

Сводная таблица функций (продолжение)

Другие прикладные функции (продолжение)

Типы управления двигателем	
- Векторное управление потоком в замкнутой системе	стр. 163
- Векторное управление потоком в разомкнутой системе	стр. 163
- Векторное управление по двум точкам	стр. 163
- Скалярное управление	стр. 163
- Синхронные двигатели	стр. 163
Ограничение перенапряжений на зажимах двигателя	стр. 163
Автоподстройка	стр. 163
Частота коммутации, уменьшение шума двигателя	стр. 163
Намагничивание двигателя	стр. 164
Управление выходным контактором	стр. 164
Остановка при тепловой перегрузке	стр. 164
Неконтролируемый обрыв выходного питания	стр. 165
Быстрее-медленнее	
- Кнопки простого действия	стр. 165
- Кнопки двойного действия	стр. 165
- Сохранение задания	стр. 166
- «Быстрее-медленнее» около заданного значения	стр. 166
Автоматический захват с поиском скорости	стр. 166
Управление при недонапряжении	стр. 167
Уравновешивание при торможении	стр. 167
Тепловая защита тормозного сопротивления	стр. 167
Переключение комплектов параметров	стр. 168
Переключение двигателей или конфигураций	стр. 168
Переключение заданий	стр. 168
Управление заданиями	
- Суммирование входов	стр. 169
- Вычитание входов	стр. 169
- Умножение входов	стр. 169
Ограничение момента	стр. 170
Определение ограничения тока или момента	стр. 170
Ограничение тока	стр. 170
Сохранение задания	стр. 171
Типы остановок	
- Остановка на выезде	стр. 171
- Быстрая остановка	стр. 171
- Экстренная остановка	стр. 171
- Динамическое торможение	стр. 171
Тепловая защита двигателя	стр. 172
Тепловая защита преобразователя частоты	стр. 172
Тепловая защита транзисторов IGBT	стр. 172
Защита машины	стр. 172
Конфигурирование поведения преобразователя при неисправности	стр. 173
Сброс возвратных неисправностей	стр. 173
Запрет всех неисправностей	стр. 173
Автоматический повторный пуск	стр. 174
Обработка сигналов терморезисторов PTC	стр. 174
Проверка транзисторов IGBT	стр. 174
Сброс счетчика наработки	стр. 174
Внешняя неисправность	стр. 174
Управление сетевым контактором	стр. 175
Форсирование локального режима управления	стр. 175

Преобразователи частоты для асинхронных двигателей Altivar 61

053467



Функции выносного графического терминала

Выносной графический терминал крепится на передней панели преобразователя. Он устанавливается поверх терминала с 7-сегментными индикаторами, встроенного в преобразователи, поставляемые без графического терминала.

■ Описание

□ Описание графического терминала

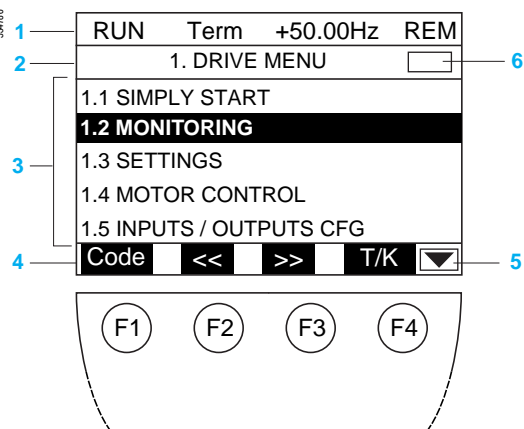
- 1 Графический дисплей:
 - 8 строк, 240 Ч 160 пикселей;
 - отображение крупных символов, видимых с 5 м;
 - отображение индикаторных линеек.
- 2 Функциональные клавиши F1, F2, F3, F4, назначаемые на:
 - диалоговые функции: прямой доступ, справочная система, навигация;
 - прикладные функции: локальное/дистанционное управление, заданные скорости
- 3 Клавиша «STOP/RESET»: локальное управление остановкой двигателя/сброс неисправностей.
- 4 Клавиша «RUN»: локальное управление пуском двигателя.
- 5 Ручка навигатора:
 - при нажатии: запись текущего значения (ENT);
 - при вращении ±: увеличение или уменьшение значения, переход на следующую или предыдущую строку.
- 6 Клавиша «FWD/REV»: изменение направления вращения двигателя.
- 7 Клавиша «ESC»: отказ от текущей уставки, параметра или меню для возврата к предыдущему выбору.

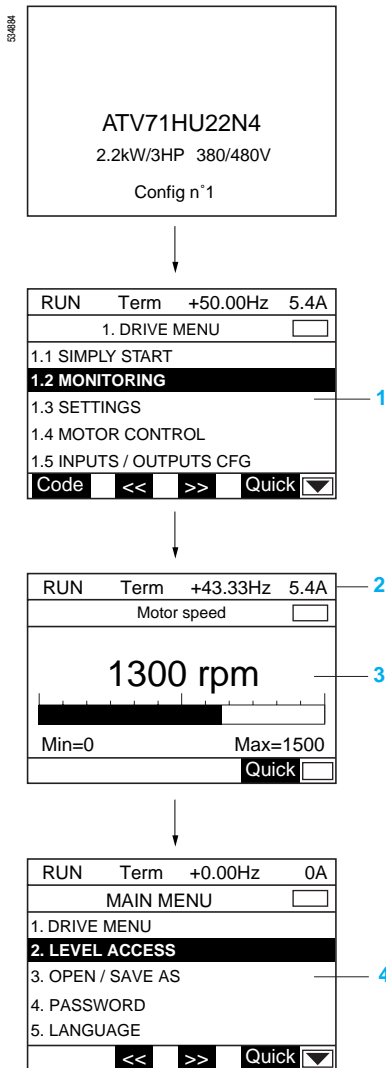
Примечание: клавиши 3, 4 и 6 обеспечивают локальное управление преобразователем.

□ Описание графического дисплея

- 1 Строка индикации: ее содержание конфигурируется; при заводской настройке на ней отображаются:
 - состояние преобразователя (например, «RUN»);
 - активизированный канал управления (например, «Term»: клеммник);
 - заданная частота;
 - ток двигателя.
- 2 Строка меню: индикация имени текущего меню или подменю.
- 3 Отображение меню, подменю, параметров, числовых значений, индикаторных линеек (барграфов) в виде окна прокрутки размером не более 5 строк. Выбранная строка или числовое значение отображаются в инверсном виде (см. рисунок).
- 4 Отображение функций, назначенных клавишам F1 - F4, выровненных в линию, например:
 - >> : горизонтальная навигация вправо или переход к следующему меню или подменю или, для числового значения, переход к меньшему разряду, отображаемому в инверсном виде (см. рисунок);
 - << : горизонтальная навигация влево или переход к следующему меню или подменю, или, для числового значения, переход к большему разряду, отображаемому в инверсном виде;
 - «Т/К»: функция «локальное/дистанционное управление», назначенная на клавишу F4;
 - «HELP»: контекстная помощь;
 - «Code»: индикация кода выбранного параметра;
 - другие функции (прикладные) могут быть назначены этим клавишам с помощью меню «1.6 УПРАВЛЕНИЕ».
- 5 : текущее окно не продолжается вниз;
 : текущее окно продолжается вниз;
 : текущее окно продолжается вверх;
 : текущее окно не продолжается вверх.
- 6 : текущее окно не продолжается вниз;
 : текущее окно продолжается вниз;
 : текущее окно продолжается вверх;
 : текущее окно не продолжается вверх.

53476





Функции выносного графического терминала (продолжение)

■ Навигация: доступ к меню и параметрам

Структура основных меню:

1 Меню преобразователя

Тип меню	Описание
1.1 УСКОРЕННЫЙ ЗАПУСК	Упрощенное меню для быстрого ввода в эксплуатацию
1.2 МОНИТОРИНГ	Отображение текущих значений: двигатель, входы-выходы и связь (слова управления, слова состояния и т.д.)
1.3 НАСТРОЙКА	Настроечные параметры, изменяемые в процессе работы
1.4 ПРИВОД	Параметры двигателя, адаптация законов управления двигателем
1.5 ВХОДЫ-ВЫХОДЫ	Конфигурирование входов-выходов и формирование сигналов
1.6 УПРАВЛЕНИЕ ЭП	Конфигурирование каналов управления и задания
1.7 ПРИКЛАДНЫЕ ФУНКЦИИ	Конфигурирование прикладных функций (заданные скорости, ПИД-регулятор и т.д.)
1.8 УПРАВЛЕНИЕ ПРИ НЕИСПРАВНОСТЯХ	Конфигурирование управления при неисправностях
1.9 КОММУНИКАЦИЯ	Конфигурирование коммуникационных сетей
1.10 ДИАГНОСТИКА	Диагностика двигателя и преобразователя, встроенные процедуры тестирования, хронология неисправностей
1.11 ИДЕНТИФИКАЦИЯ	Идентификация преобразователя и встроенных опций
1.12 ЗАВОДСКАЯ НАСТРОЙКА	Возврат к заводским настройкам (полный или группами параметров)
1.13 МЕНЮ ПОЛЬЗОВАТЕЛЯ	Доступ к индивидуальным параметрам пользователя
1.14 КАРТА ПЛК	Доступ к параметрам программируемой карты встроенного контроллера

2 Строка индикации

3 Экран отображения: индикация величин в форме индикаторных линеек (барграфов) или цифровых значений в зависимости от конфигурации

4 Основное меню:

Тип меню	Описание
1. МЕНЮ ПЧ	См. выше: «1 Меню преобразователя»
2. УРОВЕНЬ ДОСТУПА	4 уровня доступа: базовый, стандартный, расширенный, экспертный
3. ОТКРЫТЬ/СОХРАНИТЬ В	Пересылка файлов между графическим терминалом и преобразователем
4. ПАРОЛЬ	Защита конфигурации с помощью пароля
5. ЯЗЫК	Выбор языка (немецкий, английский, испанский, французский, итальянский и китайский)
6. ЭКРАН КОНТРОЛЯ	Индивидуализация строки индикации 2 и экрана отображения 3 (индикаторные линейки, цифровые значения)
7. КОНФИГУРАЦИЯ ОТОБРАЖЕНИЯ	Конфигурирование отображения параметров: индивидуализация, выбор для пользовательского меню, видимость, доступность

■ Пароль

Преобразователь Altivar 61 позволяет выбрать индивидуальные параметры, которые будут защищены паролем. Права защиты и загрузки конфигурации могут быть определены.

Преобразователи частоты для асинхронных двигателей Altivar 61

Встроенный терминал с 7-сегментными индикаторами

Преобразователи ATV 61 ●●●●М3, ATV 61 HD11M3X ... HD45M3X и ATV 61 H075N4 ... HD75N4 могут поставляться без графического терминала. В этом случае они оснащаются встроенным терминалом с 7-сегментными индикаторами, который позволяет:

- отображать состояние и неисправности;
- вызывать и настраивать параметры.

Ввод в эксплуатацию

Преобразователь Altivar 61 поставляется готовым к работе для большинства применений. При включении питания предлагается доступ к меню для конфигурирования языка и уровня доступа.

■ Меню ускоренного запуска

Прямой доступ к меню ускоренного запуска позволяет:

- перепрограммировать преобразователь под конкретное применение путем выбора:
 - соответствующей макроконфигурации;
 - 2- или 3-проводного управления;
- полностью учесть характеристики двигателя:
 - ввести данные с заводской таблички двигателя;
 - выполнить автоподстройку;
- защитить двигатель с помощью параметрирования встроенной в ПЧ тепловой защиты.

DES 5478

RUN	Term	+50.00Hz	5.4A
1.1 SIMPLY START □			
2/3 wire control	:	2 wire	
Macro-configuration :	Pumps.Fans		
Standard mot. Freq. :	50Hz IEC		
Rated motor power :	2.2kW		
Rated motor volt. :	400V		
Code	◀◀	▶▶	Quick ▾

Simply Start menu

Преобразователи частоты для асинхронных двигателей Altivar 61

Ввод в эксплуатацию (продолжение)

■ Программирование с помощью макроконфигураций

Программирование с помощью макроконфигураций дает возможность выбора одного из пяти вариантов, соответствующих различным машинам или применениям:

- пуск/стоп;
- общее применение;
- ПИД-регулятор;
- подключение к коммуникационной сети;
- насосы/вентиляторы

Выбор одной из этих макроконфигураций приводит к автоматическому назначению функций, параметров, входов-выходов, в том числе и для дополнительных карт. Однако, при необходимости, созданная предварительная конфигурация может быть изменена.

Заводская настройка соответствует макроконфигурации «насосы/вентиляторы». Функции, сконфигурированные для каждой макроконфигурации:

Тип макроконфигурации	Пуск/стоп	Общее применение	ПИД-регулятор	Подключение к коммуникационной сети	Насосы/вентиляторы	
Входы-выходы преобразователя Altivar 61						
A11	Канал задания 1	Канал задания 1	Задание ПИД-рег.	Канал задания 2 Канал задания 1 по сети	Канал задания 1	
A12	Не назначен	Суммируемое задание 2	Обратная связь ПИД-рег.	Не назначен	Канал задания 1В	
AO1	Частота двигателя	Частота двигателя	Частота двигателя	Частота двигателя	Частота двигателя	
2-проводное управление	L11	Вперёд	Вперёд	Вперёд	Вперёд	
	L12	Сброс неисправностей	Назад	Сброс неисправностей	Выбег	
	L13	Не назначен	Пошаговая работа	Сброс интегральной составл. ПИД-рег.	Переключение задания 3	Переключение задания 1В
	L14	Не назначен	Сброс неисправностей	2 предварительных задания ПИД-рег.	Сброс неисправностей	Сброс неисправностей
	L15	Не назначен	Тилиque limit	4 предварительных задания ПИД-рег.	Не назначен	Не назначен
	L16	Не назначен	Не назначен	Не назначен	Не назначен	Не назначен
3-проводное управление	L11	Стоп	Стоп	Стоп	Стоп	
	L12	Вперёд	Вперёд	Вперёд	Вперёд	
	L13	Назад	Назад	Назад	Назад	Выбег
	L14	Не назначен	Пошаговая работа	Сброс интегральной составл. ПИД-рег.	Переключение задания 2	Переключение задания 1В
	L15	Не назначен	Сброс неисправностей	2 предварительных задания ПИД-рег.	Локальная форсировка	Сброс неисправностей
	L16	Не назначен	Ограничение момента	4 предварительных задания ПИД-рег.	Не назначен	Не назначен
R1	Неисправность	Неисправность	Неисправность	Неисправность	Неисправность	
R2	Не назначен	Не назначен	Не назначен	Не назначен	ПЧ в работе	
Входы-выходы карт расширения входов-выходов						
2-проводное	L17	Не назначен	Не назначен	Не назначен	Не назначен	
3-проводное	L17	Не назначен	Не назначен	Не назначен	Не назначен	
L18 - L14						
L01 - L04						
R3/R4						
A13, A14						
RP						
AO2						
AO3						
Клавиши графического терминала						
Клавиша F1						
Клавиши F2, F3, F4						

Преобразователи частоты для асинхронных двигателей Altivar 61

Ввод в эксплуатацию (продолжение)

■ Мониторинг

Меню мониторинга позволяет отображать управляющие команды, состояние работы электропривода, входов-выходов преобразователя и подключения к коммуникационной сети.

52/109

RUN	Term	+43.33Hz	5.4A
1.2 MONITORING			
Frequency Ref. :		43.3 Hz	
Motor current :		5.4 A	
Motor speed :		1300 rpm	
Motor thermal state :		80 %	
Drv thermal state :		85 %	
Code	<<	>>	Quick

Отображение физических переменных

RUN	Term	+50.00Hz	80A
Logic input map			
1	PR	L11	L12
0		L13	L14
1	L17	L18	L19
0		L110	L111
		L112	L113
			L114
	<<	>>	Quick

Отображение состояния дискретных входов

RUN	Mod.	+50.00Hz	5.4A
COMMUNICATION MAP			
Cmd channel :		Modbus	
Cmd Value :		ABCD Hex	
Active ref. channel :		CANopen	
Frequency ref. :		+50.00 Hz	
ETA status word :		2153 Hex	
Code	<<	>>	Quick

Отображение связи

Кроме того, данное меню позволяет отображать группы аварийно-предупредительных сигналов, тепловые состояния и электрические величины, такие как:

- потребляемая электрическая мощность преобразователя;
- суммарная электрическая мощность преобразователя и т.д.

Конфигурирование и настройка

Настроечное меню позволяет осуществить множество настроек.

Активизация функции автоматически предоставляет доступ на этом же экране к настройкам, связанным с ней (прикладные функции описаны на стр. 158 - 175).

52/154

RUN	Term	+50.00Hz	1250A
1.3 SETTINGS			
Ramp increment :		0,01	
Acceleration :		3,00 s	
Deceleration :		3,00 s	
Acceleration 2 :		5,00 s	
Deceleration 2 :		5,00 s	
Code	<<	>>	Quick

Экран настройки

RDY	Term	+0.00Hz	0.0A
PRESET SPEEDS			
2 preset speeds :		L13	
4 preset speeds :		L14	
8 preset speeds :		L15	
Preset speed 2 :		10.0 Hz	
Preset speed 3 :		15.0 Hz	
Code	<<	>>	Quick

Настройка функции

RDY	Term	+0.00Hz	0A
ACCELERATION			
9.51 s			
Min=0,01		Max=9999	
	<<	>>	Quick

Установка требуемого значения

Эксплуатация

Экран визуализации автоматически отображается после каждого включения питания.

Возможны различные типы индикации:

- отображение одной или двух индикаторных линеек;
- отображение одного, двух или пяти цифровых значений.

53/125

RUN	Term	+43.33Hz	5.4A
Motor speed			
1300 rpm			
Min=0		Max=1500	
	<<	>>	Quick

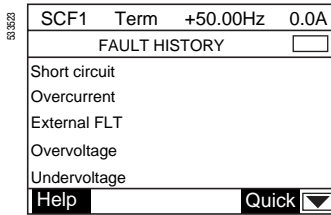
1 индикаторная линейка

DEC	Term	+38.0Hz	10A
Output frequency			
+45.1 Hz			
	<<	>>	Quick

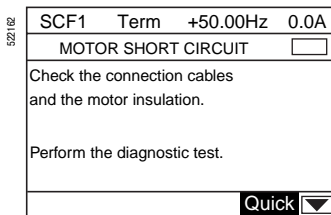
1 цифровое значение

RUN	Term	+43.33Hz	5.4A
1.2 MONITORING			
Frequency Ref. :		43.3 Hz	
Motor current :		5.4 A	
Motor speed :		1300 rpm	
Motor thermal state :		80 %	
Drv thermal state :		85 %	
Code	<<	>>	Quick

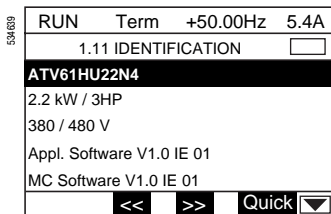
5 цифровых значений



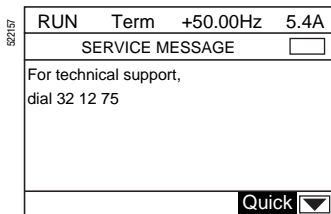
Хронология неисправностей



Экран помощи при поиске неисправности



Пример идентификации преобразователя



Пример индивидуальной записи

Техническое обслуживание, диагностика

Преобразователь Altivar 61 оснащен новыми функциями, обеспечивающими простое и быстрое обслуживание и, как следствие, повышение эффективности использования оборудования.

Поведение при неисправности или предупреждение

Управление предупреждениями или конфигурирование поведения преобразователя позволяет принять необходимые меры перед остановкой оборудования.

Хронология неисправностей и помощь

При возникновении неисправности появляется экран помощи и принятия мер для быстрого установления причины выхода из строя.

При появлении неисправности значения таких параметров, как скорость, ток, тепловое состояние, счетчик наработки сохраняются и восстанавливаются в хронологии неисправностей.

8 последних неисправностей сохраняются.

Меню идентификации

Меню идентификации позволяет отобразить номер серии ПЧ, версию ПО и, следовательно, управлять комплектом устройств. Эта информация доступна также с помощью ПО PowerSuite и может быть экспортирована другим программным средствам типа базы данных.

Функции тестирования

Преобразователь Altivar 61 имеет функции тестирования:

- определение перед пуском возможного короткого замыкания двигателя;
- запуск при проведении обслуживания с помощью графического терминала или ПО PowerSuite автоматических процедур тестирования:
 - двигателя;
 - силовых элементов преобразователя.

Результаты тестов индицируются на графическом терминале или с помощью ПО PowerSuite. С помощью этих же диалоговых средств можно, при необходимости, записать или прочесть сообщение в ПЧ.

Функция осциллографа

Преобразователь Altivar 61 имеет функцию осциллографа. Записанные графики кривых могут просматриваться с помощью PowerSuite.

С помощью модема ПО PowerSuite позволяет также осуществить дистанционную диагностику.

Преобразователи частоты для асинхронных двигателей Altivar 61

Управление преобразователем частоты

■ Управление с помощью входов-выходов ПЧ

Сигналы управления передаются по проводам на входы-выходы. Функции назначаются на дискретные и аналоговые входы и т.д. Один дискретный вход может быть назначен для выполнения нескольких функций. В этом случае управление двумя функциями с помощью одного сигнала ограничивает количество необходимых входов.

Входы-выходы преобразователя Altivar 61 конфигурируются независимо друг от друга:

- учет сигналов дискретных входов может производиться с временной задержкой во избежание явления дребезга некоторых переключателей;
- формирование входных аналоговых сигналов позволяет хорошо адаптироваться к устройствам управления и применениям:
 - минимальное и максимальное значение входного сигнала;
 - фильтрация полученных входных сигналов для устранения нежелательных помех;
 - эффект «линзы» путем формирования нелинейной характеристики аналогового входа с целью увеличения точности при обработке слабых сигналов;
 - функции зоны нечувствительности и ограничения сигналов для исключения работы на нижней скорости, нежелательной для применения;
 - функция средней точки, позволяющая на основе однополярного входного сигнала получить двухполярный выходной сигнал для управления скоростью и направлением вращения;
- формирование выходных аналоговых сигналов, передающих информацию от ПЧ к другим устройствам (операторским панелям, ПЧ, ПЛК и т.д.):
 - выходной сигнал по току или напряжению;
 - минимальное и максимальное значение выходного сигнала;
 - фильтрация выходного сигнала.

Дискретные выходы могут запаздывать при активизации и деактивизации. Состояние выхода, когда сигнал активен, конфигурируется.

Управляющие сигналы по частоте также формируются преобразователем:

- минимальное и максимальное значение частоты сигнала (30 кГц на импульсном входе RP специальной карты расширения входов-выходов).

■ Управление с помощью выносного графического терминала

Команды пуска и задания (момента, скорости или ПИД-регулятора) могут поступать с графического терминала. Некоторые прикладные функции могут быть также назначены функциональным клавишам F1, F2, F3, F4 графического терминала. Существуют различные способы изменения источника управления и/или задания.

Например: передача управления от клеммника к графическому терминалу может производиться двумя способами:

- остановкой ПЧ Altivar 61;
- продолжением работы с сохранением направления вращения и задания.

Преобразователи частоты для асинхронных двигателей Altivar 61

Управление преобразователем (продолжение)

■ Управление по коммуникационной сети

□ Профиль ввода-вывода

Профиль ввода-вывода позволяет управлять преобразователем Altivar 61 с помощью коммуникационной сети так же просто, как и с помощью клеммника входов-выходов. Посланные по коммуникационной сети команды записываются в слово управления. Это слово ведет себя как виртуальный клеммник, имеющий дискретные входы. Прикладные функции можно назначить битам слова управления. Один и тот же бит может иметь несколько назначений.

Команды и задания могут исходить от различных источников, таких, как клеммник, графический терминал или коммуникационная сеть.

Каждый источник задания может быть зафиксирован или скомутирован индивидуально с использованием дискретных входов или битов слова управления.

Профиль ввода-вывода поддерживается всеми встроенными коммуникационными портами (Modbus, CANopen), а также комплектом имеющихся коммуникационных карт (Ethernet TCP/IP, Fipio, Profibus DP и т.д.).

□ Профиль CiA DSP 402 («Device Profile Drives and Motion Control»)

Этот профиль организации CiA (CAN in Automation) описывает функции, параметры и стандартные характеристики для преобразователей частоты.

Стандарт является расширением профиля DRIVCOM. Преобразователь Altivar 61 соответствует стандарту CiA DSP 402 и в рамках этого профиля поддерживает 2 режима: раздельный и совместный.

Раздельный режим

Команды пуска/остановки и задания могут исходить от разных источников.

Например: по сети Ethernet TCP/IP передается задание скорости, а команды пуска/остановки подаются дискретными сигналами по проводам через клеммник.

Каждый источник может быть зафиксирован или скомутирован индивидуально с использованием дискретных входов или битов слова управления.

Совместный режим

Команды пуска, остановки и задания (момента, скорости или ПИД-регулятора) поступают от одного источника, например по шине CANopen.

Можно скомутировать этот источник с другим, используя дискретный вход или бит слова управления.

Профиль CiA DSP 402 поддерживается всеми встроенными коммуникационными портами (Modbus, CANopen), а также комплектом имеющихся коммуникационных карт (Ethernet TCP/IP, Fipio, Profibus DP и т.д.).

□ Профиль ODVA

Профиль ODVA поддерживается коммуникационной картой DeviceNet.

Прикладные функции для использования ПЧ с насосами и вентиляторами

■ Законы управления двигателем

□ Функция энергосбережения

Этот тип управления позволяет оптимизировать потребление энергии в зависимости от нагрузки на машину.

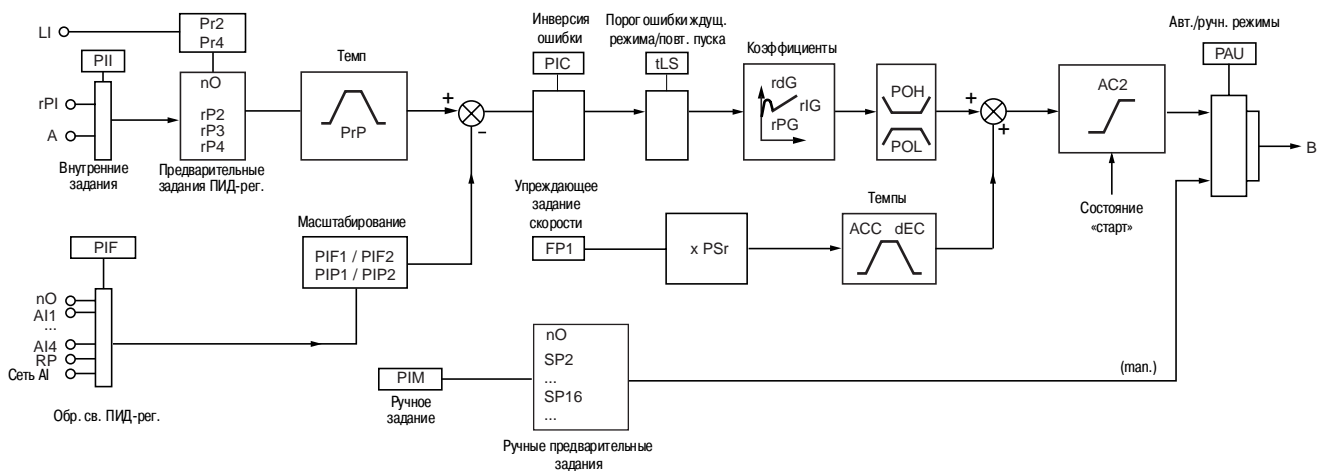
□ Квадратичная характеристика (Kn^2)

Этот тип управления оптимизирован для центробежных насосов и вентиляторов.

■ ПИД-регулятор

Позволяет управлять технологическим процессом с помощью задающего сигнала и сигнала датчика обратной связи.

Функция предназначена для регулирования натяжения наматывающих механизмов.



ACC: ускорение, dEC: замедление, П: дискретные входы, В: задание скорости

□ Внутренние задания

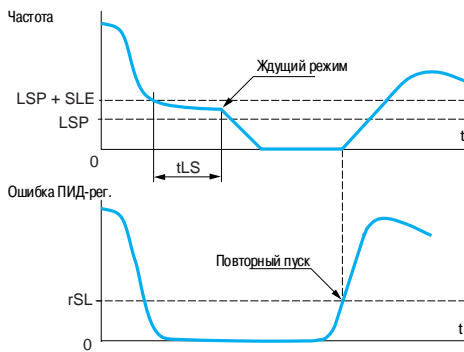
- rPI: задание, передаваемое графическим терминалом или коммуникационной сетью.
- A: задание с помощью Fr1 или Fr1b с возможными функциями суммирования, вычитания и умножения.

Выбор между этими заданиями осуществляется с помощью параметра «PII».

□ Предварительные задания ПИД-регулятора

Возможен выбор двух или четырех заданий ПИД-регулятора. Таблица комбинаций выбранных заданий ПИД-регулятора:

L1x (Pr4)	L1y (Pr2)	Задание
0	0	rPI или A
0	1	rP2
1	0	rP3
1	1	rP4



LSP: нижняя скорость
SLE: регулируемый порог повторного пуска
tLS: макс. время работы на нижней скорости
rSL: порог ошибки повторного пуска

Пример действия функции «жду́щий режим/повторный пуск»

■ ПИД-регулятор (продолжение)

□ Обратная связь ПИД-регулятора

Обратная связь ПИД-регулятора может быть назначена на один из аналоговых входов (AI1 - AI4), импульсный вход (RP) или импульсный датчик, в соответствии с имеющимися дополнительными картами. Она может также передаваться по коммуникационной сети (сеть AI).

В сочетании с ПИД-регулятором можно использовать следующие 4 функции:

□ Контроль обратной связи ПИД-регулятора

□ Жду́щий режим/повторный пуск

Эта функция применяется в дополнение к ПИД-регулятору с целью избежать длительной бесполезной или нежелательной работы со слишком низкой скоростью. Она останавливает двигатель после определенного периода времени работы на пониженной скорости. Данные параметры – время (tLS) и скорость (LSP + SLE) – регулируются. Двигатель повторно запускается, если ошибка или обратная связь ПИД-регулятора превышают регулируемый порог (параметры rSL или UPP в зависимости от порога).

□ Активация жду́щего режима через определение расхода

Эта функция используется там, где нулевой расход не может быть обнаружен только функцией жду́щего режима.

□ Аварийно-предупредительные сигналы

Минимальный и максимальный контрольные пороги обратной связи ПИД-регулятора и контрольный порог ошибки ПИД-регулятора.

□ Упреждающее задание скорости

Источником этого задания могут быть клеммники (аналоговые входы, импульсные датчики и т.д.), графический терминал или коммуникационная сеть.

Этот скоростной вход является начальным заданием для пуска.

□ Автоматический и ручной режимы работы

Позволяют переходить от ручного регулирования скорости к автоматическому с ПИД-регулятором. Переключение осуществляется дискретным входом или битом слова управления.

Ручной режим регулирования скорости

Ручное задание скорости передается через клеммник (аналоговые входы, импульсный датчик, предварительно заданные скорости и т.д.).

При переходе на ручной режим задание скорости меняется в соответствии с установленным временем разгона и торможения ACC и dEC.

Автоматический режим регулирования скорости с ПИД-регулятором

При работе в автоматическом режиме имеется возможность:

- адаптировать задания и обратную связь по регулируемой переменной (приведение в соответствие);
- скорректировать инверсный сигнал ПИД-регулятора;
- настроить пропорциональную, интегральную и дифференциальную составляющие (Kp, Ki и Kd);
- исключить интегральную составляющую;
- использовать аварийно-предупредительный сигнал с помощью дискретного выхода или визуализировать на графическом терминале в случае превышения уставки (максимальный и минимальный сигналы обратной связи и ошибка ПИД-регулятора);
- отобразить на графическом терминале сигналы задания, обратной связи, ошибки и выхода ПИД-регулятора и назначить на них аналоговый выход;
- применить датчик интенсивности (время = PrP) к задающему сигналу ПИД-регулятора.

Скорость двигателя ограничена пределами нижней (LSP) и верхней (HSP) скоростей.

Отображаемые значения приводятся в единицах процесса.

■ Форсированная работа

В сочетании с функцией запрета всех неисправностей эта функция позволяет форсировать работу привода в определенном направлении и форсировать задание на сконфигурированное значение.

■ Ограничение расхода

Позволяет ограничить производительность насоса.

Преобразователи частоты для асинхронных двигателей Altivar 61

Другие прикладные функции

■ Двухпроводное управление

Управление направлением вращения при помощи контактов с фиксированным состоянием. Условия реализации: при помощи одного или двух дискретных входов (одно или два направления вращения).

Все применения с одним или двумя направлениями вращения.

Возможны три вида работы:

- по состоянию дискретных входов;
- по изменению состояния дискретных входов;
- по изменению состояния дискретных входов, когда вращение вперед имеет приоритет над вращением назад.

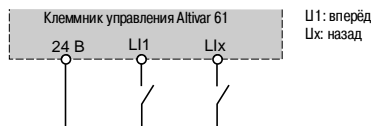


Схема соединений при двухпроводном управлении

■ Трехпроводное управление

Управление направлением вращения и остановкой при помощи импульсных контактов.

Условия реализации: при помощи двух или трех дискретных входов (одно или два направления вращения).

Все применения с одним или двумя направлениями вращения.



Схема соединений при трехпроводном управлении

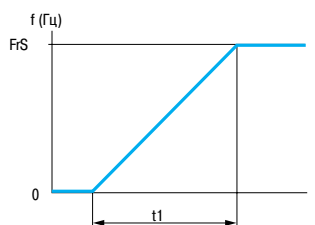
■ Чередование фаз

Функция позволяет изменить направление вращения двигателя без переключения питания преобразователя.

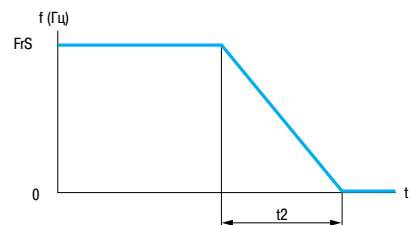
■ Разгон-торможение

□ Время разгона и торможения

Позволяет назначить темпы разгона и торможения в зависимости от вида применения и кинематики механизма.



Линейная кривая разгона



Линейная кривая торможения

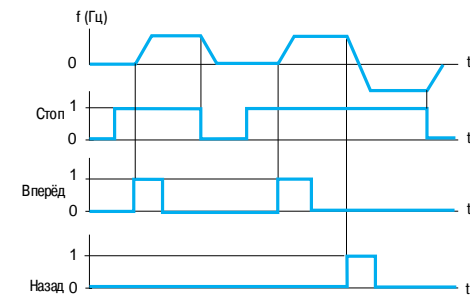
FS: номинальная частота напряжения питания двигателя

t1: время разгона

t2: время торможения

Настройки t1 и t2 раздельные, от 0,01 до 9000 с (в соответствии с приращением: 0,01 с; 0,1 с или 1 с);

заводская настройка: 3 с.



Пример работы при трехпроводном управлении

RDY	Term	+0.00Hz	0.0A
RAMP			
Ramp shape	:	Linear	
Ramp increment	:	0.01	
Acceleration	:	3.92 s	
Deceleration	:	0.54 s	
Ramp 2 threshold	:	0.0 Hz	
Code		Quick	

Настройка темпов

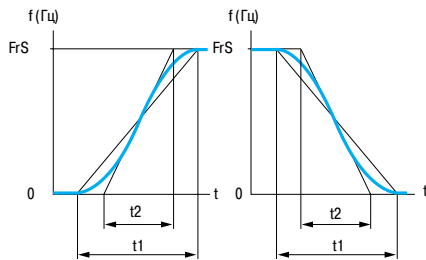
Преобразователи частоты для асинхронных двигателей Altivar 61

□ Профиль кривых разгона и торможения

Постепенное изменение выходной частоты в соответствии с заданной скоростью по линейному или предварительно заданному закону.

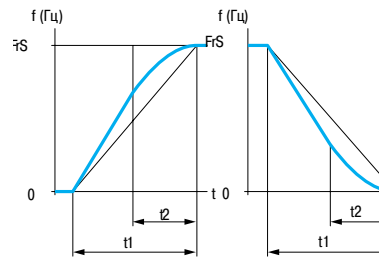
Применение S-образных кривых для транспортировочного оборудования, упаковочных линий, лифтов позволяет выбрать механический зазор, устранить удары и ограничивает несовпадение скорости с заданием во время быстрых переходных процессов в случае большого момента инерции. Выбор линейных, S- или U-образных кривых относится как к разгону, так и к торможению.

S-образная кривая



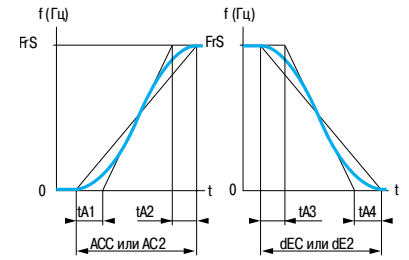
FrS: номинальная частота напряжения питания двигателя
t1: настраиваемое время разгона-торможения
t2 = 0,6 x t1
Фиксированный коэффициент сглаживания

U-образная кривая

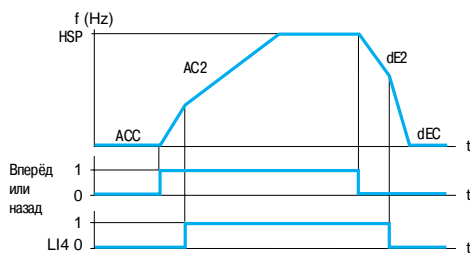


FrS: номинальная частота напряжения питания двигателя
t1: настраиваемое время разгона-торможения
t2 = 0,5 x t1
Фиксированный коэффициент сглаживания

Индивидуальная настройка



FrS: номинальная частота напряжения питания двигателя
tA1: настраивается от 0 до 100 % (ACC или AC2)
tA2: настраивается от 0 до 100 % (100 % - tA1) (ACC или AC2)
tA3: настраивается от 0 до 100 % (dEC или dE2)
tA4: настраивается от 0 до 100 % (100 % - tA3) (dEC или dE2)
ACC: время разгона 1
AC2: время разгона 2
dEC: время торможения 1
dE2: время торможения 2



Пример переключения с помощью дискретного входа

Ускорение 1 (ACC) и замедление 1 (dEC):
- настройка от 0,01 до 9000 с;
- начальная уставка 3 с.
Ускорение 2 (AC2) и замедление 2 (dE2):
- настройка от 0,01 до 9000 с;
- начальная уставка 5 с.
GV: верхняя скорость

□ Переключение темпов

Переключение двух темпов разгона и торможения, настраиваемых раздельно.

Переключение темпов может осуществляться с помощью:

- дискретного входа;
- уровня частоты;
- комбинации дискретного входа (или бита слова управления) и уровня частоты;
- бита слова управления.

Применение:

- транспортировочное оборудование с плавным пуском и подводом;
- механизмы с коррекцией быстрой скорости в установившемся режиме.

□ Автоматическая адаптация темпа замедления

Обеспечивает автоматическую адаптацию темпа замедления, если начальная уставка времени слишком мала для данного момента инерции нагрузки. Эта функция позволяет избежать блокировки преобразователя при резком торможении.

При активированной функции и коротком настроенном времени замедления преобразователь оптимизирует питание двигателя, обеспечивая большой момент торможения.

Функция предназначена для всех видов применения, где не требуется точная остановка и не применяются тормозные сопротивления.

Автоматическая адаптация должна быть отключена в случае позиционирования механизма при торможении с заданным темпом и использования тормозного сопротивления.

Преобразователи частоты для асинхронных двигателей Altivar 61

53480

RDY	Term	+0.00Hz	0.0A
PRESET SPEEDS			<input type="text"/>
2 preset speeds :		LI3	
4 preset speeds :		LI4	
8 preset speeds :		LI5	
Preset speed 2 :		10.0 Hz	
Preset speed 3 :		15.0 Hz	
Code	<<	>>	Quick <input type="text"/>

Настройка заданных скоростей

■ Заданные скорости

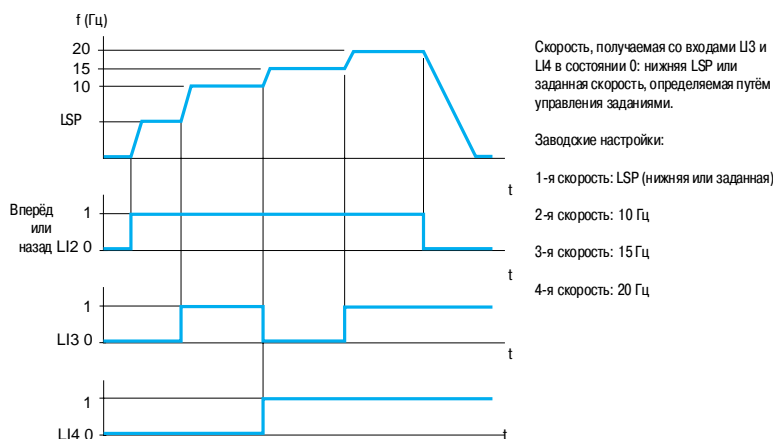
Переключение предварительно заданных уставок скорости.

Возможен выбор 2, 4, или 8 фиксированных уставок скорости.

Условия: 1, 2, или 3 дискретных входа.

Фиксированные уставки настраиваются с шагом 0,1 Гц в диапазоне от 0 до 500 или 1000 Гц в зависимости от типоразмера.

Применяется для транспортировочного оборудования и механизмов с несколькими рабочими скоростями.



Пример обработки четырех предварительно заданных скоростей и двух дискретных входов.

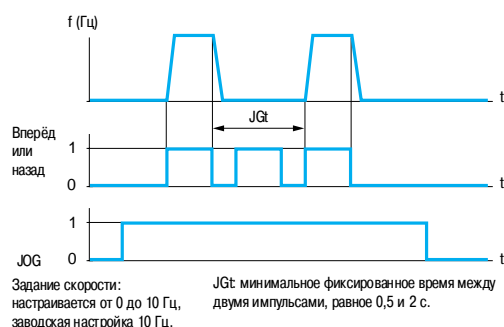
■ Пошаговая работа (JOG)

Работа в импульсном режиме с минимальным временем отработки задания (0,1 с), с ограниченной заданной скоростью и минимальным временем между двумя импульсами.

Условия реализации: назначение на эту функцию программируемого дискретного входа П и подача импульсов на вращение двигателя.

Применяется в механизмах с подачей материала вручную.

(Например: постепенное продвижение механизма во время техобслуживания).



Пример работы в пошаговом режиме

■ Ограничение времени работы на нижней скорости

Автоматическая остановка двигателя по истечении времени работы на нижней скорости (LSP) при нулевом задании и наличии команды пуска.

Время настраивается в пределах от 0,1 до 999,9 с (0 соответствует времени без ограничения).

Заводская настройка: 0 с. Перезапуск с заданным темпом происходит автоматически при появлении задающего сигнала или после отключения и повторной подачи команды пуска.

Применяется для автоматического пуска и остановки.

Преобразователи частоты для асинхронных двигателей Altivar 61

■ Законы управления двигателем

□ Векторное управление потоком в замкнутой системе

Обеспечивает наилучшие характеристики момента в статическом и динамическом режимах.

□ Векторное управление потоком в разомкнутой системе

По напряжению: может использоваться при работе с одним или несколькими параллельно включенными двигателями.

По току: характеристики при этом законе управления лучше, чем в предыдущем случае, однако не пригодны для параллельной работы двигателей.

□ Векторное управление (задание по двум точкам)

Зона работы с постоянной мощностью может быть оптимизирована путем задания дополнительной точки в законе управления.

Эта функция используется с двигателями при задании зоны ослабления поля из двух частей. Функция позволяет ограничить напряжение на клеммах двигателя в тех случаях, когда напряжение сети превосходит номинальное напряжение двигателя.

□ Скалярное управление (закон «напряжение/частота»)

Этот закон управления адаптирован для специальных двигателей (высокоскоростные двигатели, асинхронизированные синхронные двигатели и т.д.). Закон может быть настроен по двум или пяти точкам и позволяет получить выходную частоту до 1000 Гц.

□ Синхронные двигатели

Данный тип управления предназначен исключительно для разомкнутых приводов с синхронными двигателями с постоянными магнитами и синусоидальной электродвижущей силой (эдс).

■ Ограничение перенапряжений на зажимах двигателя

Управление инвертором преобразователя Altivar 61 позволяет ограничить перенапряжение на зажимах двигателя до удвоенного напряжения промежуточного звена постоянного тока (Stressless PWM). Функция используется при большой длине кабеля, применении перемотанных двигателей и двигателей с низким классом изоляции.

■ Автоподстройка

Автоподстройка может осуществляться:

- с помощью диалоговых средств (графический терминал, ПО PowerSuite, 7-сегментный встроенный терминал);
- по коммуникационной сети;
- автоматически при каждом включении ПЧ;
- назначением дискретного входа.

Автоподстройка позволяет оптимизировать характеристики электропривода.

При векторном управлении потоком (в замкнутой и разомкнутой системе с регулированием по току) измерение некоторых параметров производится периодически.

Запоминание теплового состояния двигателя позволяет точно компенсировать сопротивление его обмоток даже после отключения питания преобразователя.

■ Частота коммутации, уменьшение шума двигателя

Настройка частоты коммутации позволяет уменьшить шум, производимый двигателем, и применяется во всех случаях, когда требуется низкий уровень шума. Частота коммутации модулируется случайным образом для избежания резонансных явлений. Функция может быть отключена, если она приводит к неустойчивой работе.

Высокая частота коммутации напряжения промежуточного звена постоянного тока используется для подачи на двигатель тока с низким гармоническим искажением. Частота коммутации может настраиваться при работе для подавления шума двигателя.

Диапазон частоты от 1 до 16 кГц, в зависимости от типоразмера.

Преобразователи частоты для асинхронных двигателей Altivar 61

■ Намагничивание двигателя

Позволяет мгновенно получить большой пусковой момент путем предварительного намагничивания двигателя.

Возможен выбор как для разомкнутой, так и для замкнутой системы привода.

В непрерывном режиме работы ПЧ устанавливает магнитный поток автоматически при подаче питания.

В прерывистом режиме работы:

- если дискретный вход или бит слова управления назначен на команду намагничивания двигателя, то поток устанавливается после подачи этой команды;
- если дискретный вход или бит слова управления не был назначен на команду намагничивания двигателя или они не были активизированы при подаче команды пуска, то намагничивание осуществляется при пуске двигателя.

Процесс намагничивания ускоряется путем подачи тока, превосходящего номинальный ток двигателя, и затем снижения его до значения тока намагничивания.

■ Управление выходным контактором

Позволяет с помощью преобразователя управлять контактором, расположенным между ПЧ и двигателем.

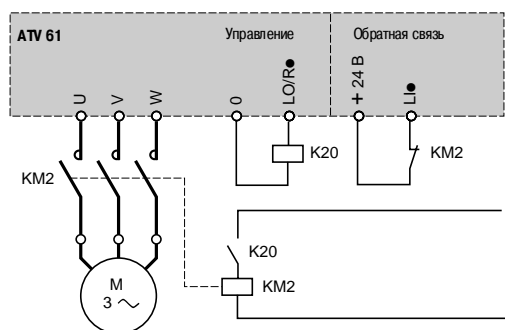
Команда на замыкание контактора подается при появлении команды пуска. Размыкание контактора происходит при отсутствии тока в двигателе.

Примечание: если сконфигурирована функция динамического торможения, не следует ее настраивать на продолжительное время, поскольку контактор разомкнется только после прекращения торможения.

■ Остановка при тепловой перегрузке

Функция позволяет:

- разрешить остановку привода до учета тепловой неисправности; две настраиваемые уставки позволяют определить тепловое состояние, за пределами которого происходит остановка;
- не допустить новые команды пуска, пока температура преобразователя и двигателя не станет меньше 100 %.



Управление и контроль исправности выходного контактора

Преобразователи частоты для асинхронных двигателей Altivar 61

52/186

RDY	Term	+0.00Hz	0.0A
+/- SPEED			<input type="checkbox"/>
+ speed assign.:		LI3	
- speed assign.:		LI4	
Ref. saved :		RAM	
Code		Quick <input type="button" value="v"/>	

+/- speed function settings

■ Неконтролируемый обрыв выходного питания

Функция позволяет сконфигурировать защиту от обрыва фазы двигателя для разрешения разрыва цепи «ПЧ-двигатель» без блокировки по неисправности и для возможности плавного повторного пуска после восстановления соединения. В зависимости от настройки обрыв фазы двигателя может также привести к блокировке преобразователя.

■ Быстрее-медленнее

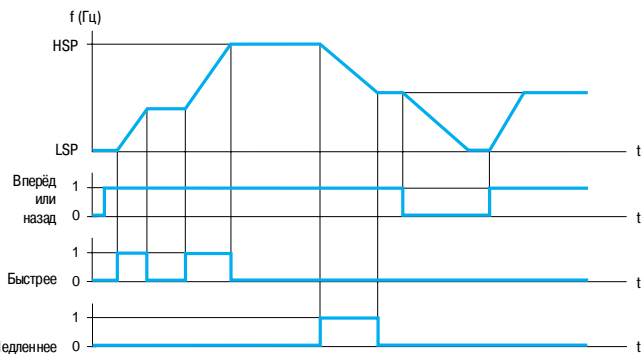
Увеличение или уменьшение задания скорости с помощью одной или двух дискретных команд с сохранением или без сохранения последнего заданного значения (функция внутреннего автоматического задатчика).

Применяется для централизованного управления многосекционными механизмами с одним направлением вращения или управление с подвешного пульта подъемным краном в двух направлениях.

Возможны два типа работы:

- использование кнопок простого действия: необходимы два дискретных входа, кроме входов задания направления вращения;
- использование кнопок двойного действия: необходим только один дискретный вход, назначенный на команду «быстрее».

- Использование кнопок простого действия:** необходимы два дискретных входа, кроме входов задания направления вращения.

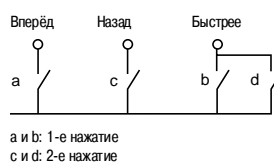


LSP: нижняя скорость, HSP: верхняя скорость

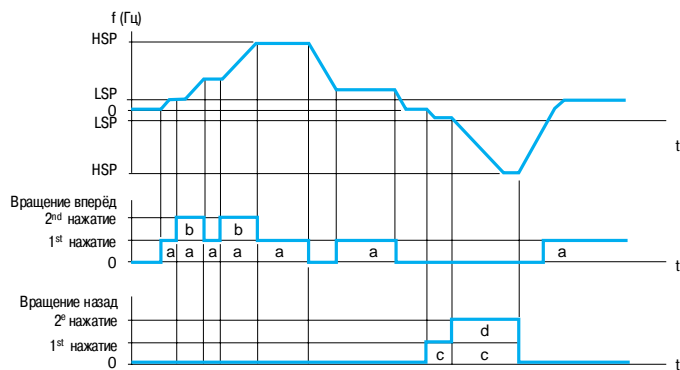
Пример «быстрее-медленнее» с двумя дискретными входами, кнопками простого действия и сохранением последнего задания.

- Использование кнопок двойного действия:** необходим только один дискретный вход, назначенный на команду «быстрее».

Дискретные входы:



	Нежата (медленнее)	1-е нажатие (поддерживаемая скорость)	2-е нажатие (быстрее)
Кнопка «вперёд»	—	a	a и b
Кнопка «назад»	—	c	c и d

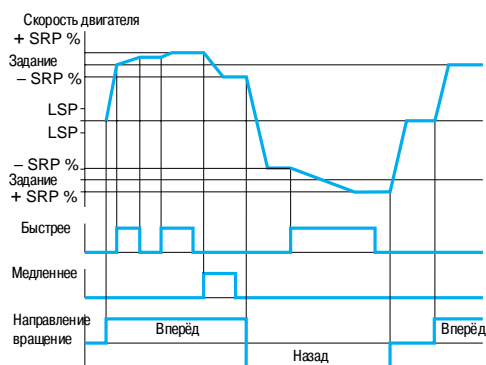


LSP: нижняя скорость, HSP: верхняя скорость

Пример с кнопками двойного действия и одним дискретным входом.

Примечание: функция «быстрее-медленнее» не совместима с трехпроводным управлением.

Преобразователи частоты для асинхронных двигателей Altivar 61



Пример обработки команд «быстрее-медленнее» около заданного значения при двухпроводном управлении

□ Сохранение задания

Связана с функцией «быстрее-медленнее».

Позволяет учесть и сохранить задающий сигнал при исчезновении команды пуска или сетевого питания. Сохраненное значение прикладывается вместе с последующей командой пуска.

□ «Быстрее-медленнее» около заданного значения

Задающий сигнал прикладывается с помощью Fr1 или Fr1b с возможностью применения функций суммирования, вычитания, умножения и предварительно заданных скоростей.

При подаче команды пуска привод обрабатывает задание в соответствии с установленными темпами разгона и торможения, а воздействие сигналов «быстрее-медленнее» заставляет изменяться скорость вокруг этого задания с ускорением 2 и замедлением 2.

Изменения скорости вокруг заданного значения ограничены в процентах от задания (параметр SRP). При остановке измененное значение задающего сигнала не сохраняется.

Максимальное значение задания всегда ограничено верхней скоростью (параметр HSP), а минимальное – нижней (параметр LSP).

■ Автоматический захват с поиском скорости (подхват на ходу)

Повторный пуск двигателя без броска скорости после одного из следующих событий, если команды поддерживаются:

- исчезновение сетевого питания или простое отключение;
- сброс неисправности или автоматический повторный пуск;
- остановка на выбеге.

После исчезновения неисправности преобразователь определяет действительную скорость двигателя, необходимую для разгона с заданным темпом от этой скорости до заданной. Время поиска скорости может достигать 0,5 с.

Функция предназначена для механизмов, скорость которых уменьшается незначительно при исчезновении питания (механизмы с большим моментом инерции, вентиляторы и насосы, вращаемые потоком до остановки и т.д.).

Преобразователи частоты для асинхронных двигателей Altivar 61

■ Управление при недонапряжении

Поведение преобразователя Altivar 61 при недонапряжении или обрыве питания может быть сконфигурировано в зависимости от применения.

Возможные случаи:

- преобразователь Altivar 61 может продолжать работу при снижении напряжения до 50% (уставка настраивается);
- в случае блокировки преобразователя при недонапряжении управление реле неисправности может конфигурироваться (размыкание или замыкание). Если реле неисправности не размыкается, то отображается предупредительный сигнал.

Преобразователь Altivar 61 может быть также сконфигурирован таким образом, чтобы избежать блокировки (с предупредительным сигналом):

- контролируемая остановка в зависимости от выбранного типа остановки;
- замедление с автоматически выбираемым временем торможения для поддержания напряжения звена постоянного тока таким, чтобы избежать блокировки по неисправности;
- мгновенный обрыв транзисторов IGBT (инвертора) и питание двигателя после восстановления питания. Функция позволяет избежать повторной инициализации преобразователя Altivar 61.

■ Уравновешивание при торможении

Функция позволяет настроить уставки торможения для выравнивания тормозных мощностей между разными преобразователями или тормозными модулями, подключенными к общему звену постоянного тока.

■ Тепловая защита тормозного сопротивления

В преобразователе Altivar 61 имеется встроенная тепловая защита, предназначенная для тормозного сопротивления, не оснащенного термоконтактом. При превышении уставки теплового сопротивления в зависимости от настройки функции происходит срабатывание дискретного выхода, назначенного на сигнализацию, или блокировка ПЧ.

Преобразователи частоты для асинхронных двигателей Altivar 61

■ Переключение комплектов параметров (мультипараметр)

Функция позволяет переключать 3 комплекта из 15 параметров при работающем двигателе. Каждый комплект может иметь различные значения каждого из параметров. Переключение комплектов осуществляется с помощью 1 или 2 дискретных входов или битов слова управления.

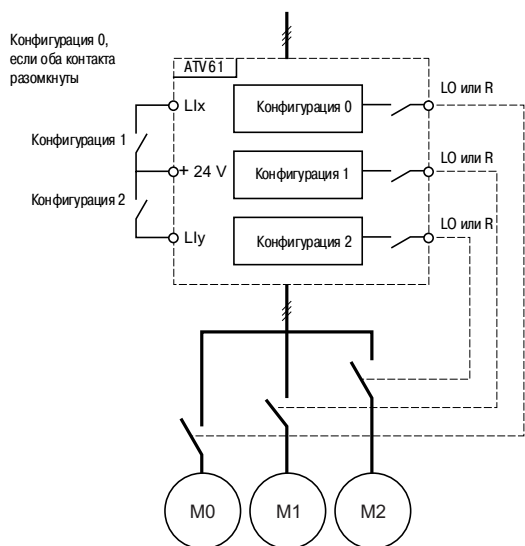
Функция предназначена для машин с 2 или 3 производственными циклами.

■ Переключение двигателей или конфигураций (мультидвигатель или мультиконфигурация)

Преобразователь Altivar 61 может иметь 3 конфигурации, активируемые дистанционно для адаптации к:

- 2 или 3 различным двигателям или механизмам в режиме мультидвигателя. В этом случае тепловое состояние всех двигателей рассчитывается и сохраняется, т.е. каждый двигатель имеет тепловую защиту;
 - 2 или 3 конфигурациям для одного двигателя в режиме мультиконфигурации. Функция также может применяться для сохранения конфигурации в другой зоне памяти с возможностью ее вызова.
- Переключение комплектов осуществляется с помощью 1 или 2 дискретных входов в зависимости от количества выбранных двигателей или конфигураций (2 или 3).

Режимы мультидвигателя и мультиконфигурации несовместимы.



Принципиальная схема режима мультидвигателя

■ Переключение заданий

Переключение двух заданий (скорости, момента или ПИД-регулятора) может быть осуществлено с помощью:

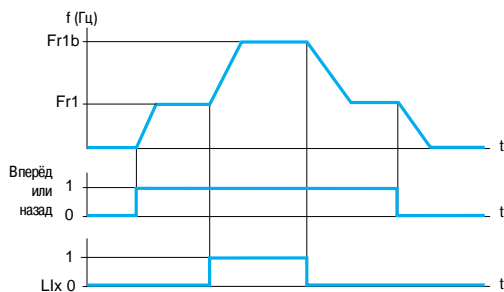
- дискретного входа;
- бита слова управления.

Задание 1 (Fr1) активно, если дискретный вход (или бит слова управления) находится в состоянии 0, задание 2 (Fr1b) активно, если дискретный вход (или бит слова управления) в состоянии 1.

Переключение заданий может осуществляться при работающем двигателе.

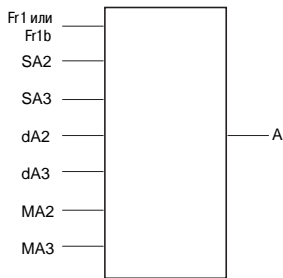
Источником задания Fr1b, как и Fr1, могут быть:

- аналоговый вход (AI);
- импульсный вход (RP);
- графический терминал;
- шина Modbus или CANopen;
- коммуникационная карта;
- карта встроенного контроллера.



Пример переключения заданий

Преобразователи частоты для асинхронных двигателей Altivar 61



A: задание преобразователя;
SA2, SA3: суммируемые задания;
dA2, dA3: вычитаемые задания;
MA2, MA3: умножаемые задания.

■ Управление заданиями (суммирование, вычитание, умножение)

Суммирование, вычитание и умножение входных заданий могут активизироваться одновременно.

Например:

□ задание преобразователя $A = (Fr1 \text{ или } Fr1b + SA2 + SA3 - dA2 - dA3) \times MA2 \times MA3$.

□ Суммирование входов

Позволяет суммировать 2 - 3 задания различных источников Fr1 или Fr1b (см. «Переключение заданий»).

Суммируемые задания выбираются из всех возможных типов заданий.

Например:

задание Fr1 или Fr1b от AI1;

задание SA2 от CANopen;

задание SA3 от коммуникационной карты;

задание преобразователя $A = Fr1 \text{ или } Fr1b + SA2 + SA3$.

□ Вычитание входов

Позволяет вычитать 2 - 3 задания различных источников Fr1 или Fr1b (см. «Переключение заданий»).

Вычитаемые задания выбираются из всех возможных типов заданий.

Например:

задание Fr1 или Fr1b от AI1;

задание dA2 от CANopen;

задание dA3 от коммуникационной карты;

задание преобразователя $A = Fr1 \text{ или } Fr1b - dA2 - dA3$.

□ Умножение входов

Позволяет умножать 2 - 3 задания различных источников Fr1 или Fr1b (см. «Переключение заданий»).

Умноженные задания выбираются из всех возможных типов заданий.

Например:

задание Fr1 или Fr1b от AI1;

задание MA2 от CANopen;

задание MA3 от коммуникационной карты;

задание преобразователя $A = Fr1 \text{ или } Fr1b \times MA2 \times MA3$.

Преобразователи частоты для асинхронных двигателей Altivar 61

■ Ограничение момента

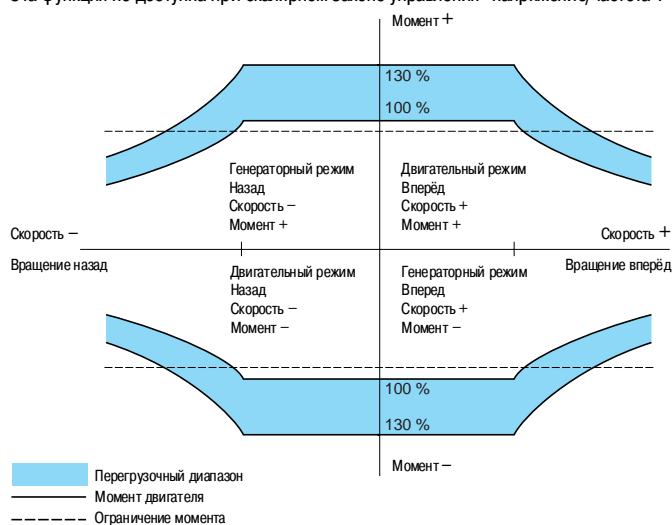
Функция обеспечивает ограничение момента в двигательном и генераторном режимах с помощью отдельных настроек.

Возможны два типа ограничения момента:

- фиксированное значение параметра;
- значение, заданное по аналоговому входу или импульсному управляющему входу.

Когда оба типа ограничения момента являются разрешенными, то учитывается меньшее значение. Они могут переключаться с помощью дискретного входа или бита слова управления.

Эта функция не доступна при скалярном законе управления «напряжение/частота».



Ограничение момента активно в обоих направлениях вращения в двигательном или генераторном режиме.

■ Определение ограничения тока или момента

Функция позволяет определить достижение ограничения тока или момента. В зависимости от настройки можно:

- оповестить о событии сигнализацией;
- заблокировать преобразователь после окончания настраиваемой уставки времени.

■ Ограничение тока

Второе ограничение тока конфигурируется от 1,1 до 1,2 номинального тока преобразователя и позволяет ограничить нагрев двигателя и момент.

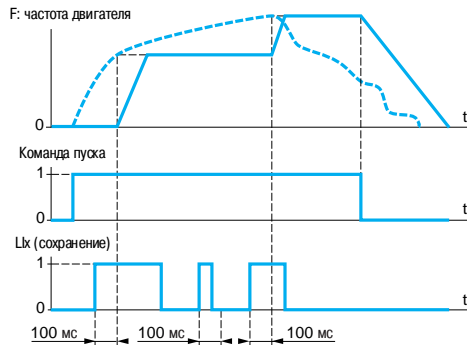
Переключение между двумя ограничениями тока можно осуществить с помощью:

- дискретного входа;
- бита слова управления.

52/70

RDY	Term	+0.00Hz	0.0A
2nd CURRENT LIMIT.			<input type="checkbox"/>
I Limit. 2 activ.	:		LI6
I Limit. 2 value	:		6.4 A
Current limitation	:		7.9 A
Code	<input type="text"/>		
	Quick	<input type="button" value="v"/>	

Конфигурирование переключения тока



----- Аналоговое задание

Пример работы с сохранением задания

■ Сохранение задания

Позволяет:

- учесть и сохранить задающий сигнал на аналоговом входе с помощью команды длительностью более 0,1 с, поданной дискретным входом;
- обеспечить поочередное управление скоростью нескольких преобразователей с помощью одного аналогового задания и дискретного входа каждого ПЧ;
- подтвердить с помощью дискретного входа сетевое задание (по последовательному каналу) для нескольких преобразователей с целью синхронизации их работы, уменьшая разбросы по каналам задания.

Подтверждение задания происходит через 100 мс после нарастающего фронта команды подтверждения.

Новое задание принимается только после подачи следующей команды.

■ Типы остановок

□ Остановка на выбеге

Остановка двигателя на выбеге при отключенном питании под действием момента сопротивления на валу.

Остановка на выбеге осуществляется:

- подачей команды нормальной остановки, сконфигурированной на остановку на выбеге (при снятии команды пуска или подаче команды остановки);
- активизацией дискретного входа;
- активизацией бита слова управления.

□ Быстрая остановка

Остановка со временем замедления (деленным на коэффициент, настраиваемый от 0 до 10), приемлемым для системы «преобразователь-двигатель» без блокировки по неисправности «резкое торможение». Если коэффициент равен нулю, то двигатель затормозится за минимально возможное время.

Применяется для аварийной остановки конвейеров.

Быстрая остановка осуществляется:

- подачей команды нормальной остановки, сконфигурированной на быструю остановку (при снятии команды пуска или подаче команды остановки);
- активизацией дискретного входа;
- активизацией бита слова управления.

□ Экстренная остановка

Если коэффициент деления времени торможения равен нулю, то двигатель остановится за минимально возможное время.

□ Динамическое торможение

Торможение на малой скорости механизмов с большой инерционностью или поддержание момента. Динамическое торможение осуществляется:

- подачей команды нормальной остановки, сконфигурированной на динамическое торможение (при снятии команды пуска или подаче команды остановки);
- активизацией дискретного входа;
- активизацией бита слова управления.

Ток и время динамического торможения настраиваются.

RDY	Term	+0.00Hz	0.0A
STOP CONFIGURATION			<input type="checkbox"/>
Type of stop :	Ramp stop		
Freewheel assign. :	NO		
Fast stop assign. :	LI4		
Ramp divider :	0		
DC inject. assign. :	NO		
Code	Quick		<input type="button" value="v"/>

Конфигурирование типа остановки

Преобразователи частоты для асинхронных двигателей Altivar 61

■ Тепловая защита двигателя

Тепловая защита двигателя обеспечивается с помощью преобразователя двумя способами:

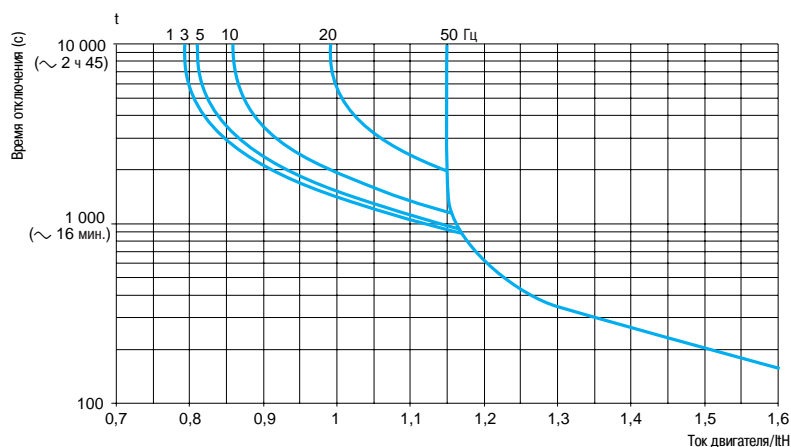
- непосредственно – путем обработки сигналов терморезисторов, расположенных в обмотках двигателя;
- косвенно – с помощью встроенного теплового реле. Косвенная тепловая защита обеспечивается за счет непрерывного расчета теоретического нагрева двигателя.

Микропроцессорная система рассчитывает теоретический нагрев двигателя на основе:

- рабочей частоты;
- тока, потребляемого двигателем;
- времени работы;
- максимальной окружающей температуры 40 °С вблизи двигателя;
- типа вентиляции двигателя (естественная или принудительная).

Тепловая защита настраивается от 0,5 до 1,2 номинального тока преобразователя. Она должна соответствовать значению номинального тока двигателя, приведенного на заводской табличке.

Примечание: хранимое значение теплового состояния двигателя возвращается к нулю при отключении питания системы управления преобразователя.



Времятоковые характеристики двигателя

- Двигатели с естественной вентиляцией:
кривые отключения зависят от частоты двигателя.
- Двигатели с принудительной вентиляцией:
должна рассматриваться только одна кривая отключения при 50 Гц вне зависимости от частоты двигателя.

■ Тепловая защита преобразователя частоты

Тепловая защита преобразователя осуществляется с помощью терморезистора, установленного на радиаторе или встроенного в силовой модуль.

■ Тепловая защита транзисторов IGBT

Преобразователь осуществляет интеллектуальное управление частотой коммутации в зависимости от температуры IGBT.

Если возможности по току преобразователя превышены (например: величина тока больше номинального тока преобразователя при нулевой частоте напряжения на статоре), то отображается предупреждение и счетчик времени запускается после появления предупреждения.

■ Защита машины

Позволяет обнаружить недогрузку и/или перегрузку.

Преобразователи частоты для асинхронных двигателей Altivar 61

327188

RDY	Term	+0.00Hz	0.0A
4-20mA LOSS <input type="checkbox"/>			
Fallback spd			
Spd maintain			<input checked="" type="checkbox"/>
Ramp stop			
Fast stop			
DC injection			
			Quick <input type="checkbox"/>

Конфигурирование поведения преобразователя при сбросе неисправности

■ Конфигурирование поведения преобразователя при неисправности (управление при неисправностях)

Существует несколько режимов работы при сбрасываемых неисправностях:

- остановка на выбеге;
- переход ПЧ на пониженную скорость;
- ПЧ сохраняет скорость, которая была в момент появления неисправности, до ее исчезновения;
- остановка с заданным темпом;
- быстрая остановка;
- динамическое торможение;
- ПЧ продолжает работу с активизацией предупреждения.

Список сбрасываемых неисправностей:

- внешняя неисправность;
- обрыв обратной связи по скорости;
- превышение заданной скорости;
- вращение в обратном направлении;
- обрыв фазы двигателя;
- неправильная автоподстройка;
- обрыв сигнала 4 - 20 мА;
- обрыв связи или к.з. терморезисторов PTC;
- перегрев преобразователя;
- перегрузка двигателя, если тепловое состояние меньше 100 %;
- перенапряжение сетевого питания;
- чрезмерно интенсивное торможение;
- ограничение тока/момента;
- перегрев IGBT;
- обрыв коммуникационной связи (Modbus, CANopen и др.);
- перегрузка технологического оборудования;
- недогрузка технологического оборудования;
- контроль ПИ-регулятора;
- нулевой расход.

■ Сброс сбрасываемых неисправностей

Сброс последней неисправности с помощью дискретного входа, бита слова управления или клавишей «STOP/RESET» графического терминала.

Условия пуска после сброса неисправности такие же, как и при нормальном включении напряжения питания.

Перечень сбрасываемых неисправностей см. выше.

Сброс таких неисправностей, как пониженное напряжение сети и обрыв питающей фазы, происходит автоматически, когда питание вновь становится нормальным.

Функция предназначена для применений, в которых доступ к ПЧ затруднен, например таких, которые расположены на движущихся частях транспортировочных механизмов.

■ Запрет всех неисправностей

Эта функция запрещает появление всех неисправностей, включая тепловые защиты (форсированная работа), и может привести к поломке ПЧ.

Функция предназначена для применений, в которых повторный пуск является жизненно необходимым (например: печные конвейеры, дымоудаляющие установки, механизмы с затвердевающими изделиями).

Функция активизируется с помощью дискретного входа.

Контроль неисправностей происходит при состоянии дискретного входа 1.

При изменении состояния дискретного входа все неисправности сбрасываются.

Примечание: использование этой функции исключает гарантийные обязательства.

Преобразователи частоты для асинхронных двигателей Altivar 61

■ Автоматический повторный пуск

Автоматический повторный пуск после блокировки преобразователя из-за неисправности при условии, что неисправность устранена, и все другие условия функционирования позволяют это сделать.

Повторный пуск осуществляется автоматически серией попыток с увеличивающимися интервалами 1, 5, 10 с и затем 1 мин для последующих пусков.

Длительность повторного пуска составляет от 5, 10 и 30 мин, 1, 2, 3 ч до неограниченной длительности.

Если преобразователь не запустился после запрограммированного промежутка времени, то он блокируется, а процедура прекращается до отключения и повторного включения питания.

Неисправности, при которых возможен повторный пуск:

- перенапряжение сети;
- тепловая перегрузка двигателя;
- тепловая перегрузка преобразователя;
- перенапряжение в звене постоянного тока;
- обрыв фазы питающей сети;
- внешняя неисправность;
- обрыв задания 4 - 20 мА;
- обрыв связи или к.з. терморезисторов РТС;
- неисправность последовательной связи;
- ограничение тока или момента;
- обрыв фазы двигателя;
- слишком низкое напряжение сети: для этой неисправности функция всегда активна, даже если она не сконфигурирована;
- перегрузка технологического оборудования;
- недогрузка технологического оборудования;
- контроль ПИ-регулятора;
- нулевой расход;
- неисправность шины CANopen, Modbus или других коммуникационных сетей: эти неисправности сбрасываются автоматически, как только слово управления или задание частоты отправлено преобразователю.

При этих неисправностях реле неисправности преобразователя остается под напряжением, если функция сконфигурирована. Функция требует поддержания сигналов задания скорости и направления вращения.

Применение:

механизмы или установки, работающие в продолжительном режиме или без контроля, повторный пуск которых не представляет никакой опасности ни для оборудования, ни для обслуживающего персонала.

■ Обработка сигналов терморезисторов РТС

Терморезисторы могут быть прямо подключены к карте управления преобразователя или к картам расширения входов-выходов.

Учет тепловой перегрузки преобразователя конфигурируется:

- постоянным учетом;
- учетом только при подаче силового питания на преобразователь;
- учетом только при работающем двигателе.

■ Проверка транзисторов IGBT

Функция при ее назначении тестирует каждый транзистор IGBT и подключение двигателя с целью обнаружения короткого замыкания или обрыва соединения. Проверка производится после каждого включения питания и пуска двигателя.

Функция не должна назначаться для применений с быстрыми рабочими циклами для того, чтобы не увеличивать время реакции на команды пуска.

■ Сброс счетчика наработки

Время наработки ПЧ может быть переустановлено на 0.

■ Внешняя неисправность

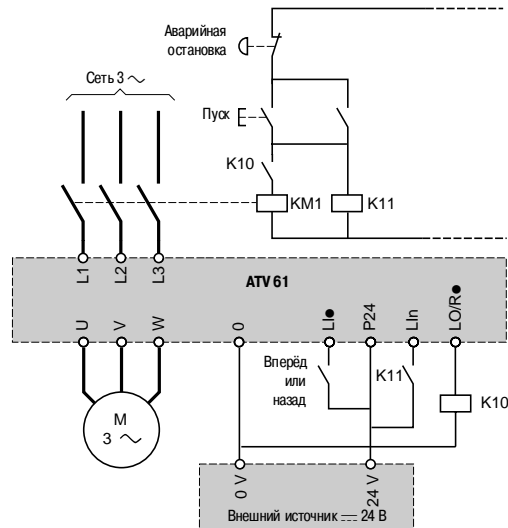
Функция позволяет заблокировать преобразователь при неисправности приводного механизма. Эта неисправность отображается на дисплее преобразователя. В зависимости от конфигурации функции сигнализация о появлении неисправности может быть назначена на 1 или 0.

Преобразователи частоты для асинхронных двигателей Altivar 61

■ Управление сетевым контактором

Функция позволяет при подаче каждой команды пуска замыкать сетевой контактор и размыкать его, когда двигатель не запитан. Система управления преобразователя должна питаться от внешнего источника постоянного тока напряжением 24 В.

Эта функция должна использоваться в простых схемах с небольшим числом циклов «пуск-остановка» (длительность цикла «пуск-остановка» больше 60 с).



После команды пуска, если сетевой контактор не замкнулся, преобразователь блокируется после настраиваемой выдержки времени.

■ Форсировка локального режима управления

Форсировка локального режима требует подачи команды с помощью клеммника или терминала и запрещает другие способы управления.

Переход к локальному режиму может быть активизирован с помощью:

- дискретного входа;
- функциональной клавиши графического терминала.

Для локальной форсировки используются следующие задания и команды:

- задания A1 1, A12... и управление с помощью дискретных входов;
- задание и управление с помощью графического терминала.

Таблица совместимости функций

■ Конфигурируемые входы-выходы

В приведённой ниже таблице указаны случаи несовместимости функций, а также приоритеты функций.

Функции остановки имеют приоритет над командами на вращение.

Защитная функция блокировки ПЧ (Power Removal) имеет приоритет над всеми остальными функциями.

Выбор функций ограничен:


- количеством переназначаемых входов и выходов преобразователя: если необходимо, добавьте карту расширения входов-выходов;
- несовместимостью некоторых функций между собой.

Функции	ПИД-регулятор	Заданные скорости	Пошаговая работа JOG	Синхронный двигатель
ПИД-регулятор			⊖	
Заданные скорости			A	
Пошаговая работа JOG	⊖	X		
Синхронный двигатель				
Быстрее-медленнее (1)			⊖	
Быстрее-медленнее около заданного значения	⊖		⊖	
Управление заданиями	⊖ (2)	A	A	
Остановка на выбеге				
Быстрая остановка				
Динамическое торможение				⊖

(1) Кроме особого случая применения с каналом задания Fr2.

(2) Только умножаемое задание не совместимо с ПИД-регулятором.


(3) Из двух режимов остановки приоритет отдается первой действующей функции.

 Несовместимые функции

 Совместимые функции

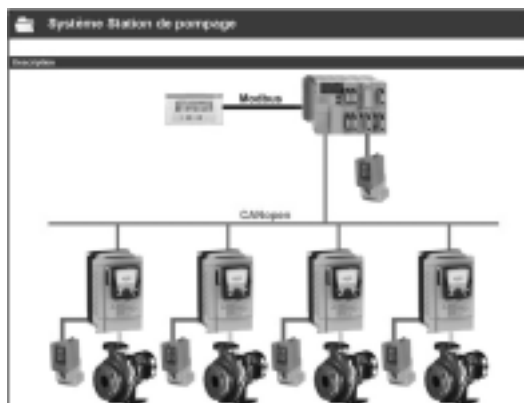
 Без рассмотрения

Приоритетные функции (функции, которые не могут быть задействованы одновременно)

 Стрелка показывает функцию, имеющую приоритет над другой функцией. Например: функция «Остановка на выбеге» имеет приоритет над функцией «Быстрая остановка»

Быстрее-медленнее (1)	Быстрее-медленнее около заданного значения	Управление заданиями	Остановка на выбеге	Быстрая остановка	Динамическое торможение
	⊖	⊖ (2)			
		X			
⊖	⊖	X			
					⊖
				X	X
			A		⊖ (3)
			A	⊖ (3)	

59613



Экран PowerSuite на ПК
Управление установленным оборудованием

Представление

Диалоговые средства PowerSuite предназначены для приведения в действие следующих приводных устройств Telemecanique:

- интеллектуальных пускателей TeSys модели U;
- устройств плавного пуска и торможения Altistart;
- преобразователей частоты Altivar.

В состав PowerSuite входят различные функции, предназначенные для следующих этапов запуска:

- подготовка конфигураций;
- ввод в эксплуатацию;
- обслуживание.

Для облегчения ввода в эксплуатацию приводов и их обслуживания с PowerSuite может применяться технология беспроводной связи Bluetooth®.

Функции (1)

Подготовка конфигураций

Программное обеспечение PowerSuite может применяться автономно для подготовки исходного файла конфигурации приводного устройства. Этот файл можно сохранить, распечатать или переслать другим офисным программным продуктам.

Программное обеспечение PowerSuite позволяет также конвертировать конфигурацию:

- преобразователя Altivar 28 для Altivar 31;
- преобразователя Altivar 38 для Altivar 61;
- преобразователя Altivar 58 или Altivar 58F для Altivar 71.

Ввод в эксплуатацию

После подключения ПК к приводному устройству программное обеспечение PowerSuite может использоваться для:

- пересылки подготовленной конфигурации;
- настройки;
- контроля, включая новые функциональные возможности:
 - осциллограф;
 - быстрый осциллограф (минимальная развертка: 2 мс);
 - визуализацию коммуникационных параметров;
- управления;
- сохранения конечной конфигурации.

Обслуживание

Для облегчения операций обслуживания программное обеспечение PowerSuite позволяет:

- сравнивать текущую конфигурацию устройства с ранее сохраненной конфигурацией;
- управлять установленным оборудованием, в частности:
 - структурировать его по уровням (электрооборудование, машины, цеха и т.д.);
 - хранить сообщения по обслуживанию;
 - облегчать подключение к сети Ethernet путем сохранения IP адреса.

Пользовательский интерфейс

Программное обеспечение PowerSuite позволяет:

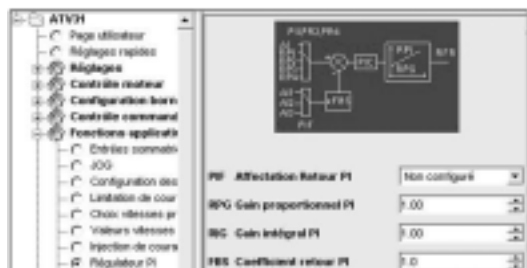
- представлять классифицированные по функциям параметры устройства в виде иллюстрированных диаграмм или простых таблиц;
- задавать пользовательские имена параметров;
- создавать:
 - пользовательское меню (выбор индивидуальных параметров);
 - приборные доски контроля с графическими элементами (движки потенциометров, измерительные приборы);
- выполнять сортировку параметров;
- отображать тексты на пяти языках (английском, французском, немецком, итальянском и испанском). Выбор языка осуществляется мгновенно и не требует перезагрузки программы.

ПО включает в себя также справочную систему:

- по средствам PowerSuite;
- по функциям приводных устройств путем прямого доступа к руководствам по эксплуатации.

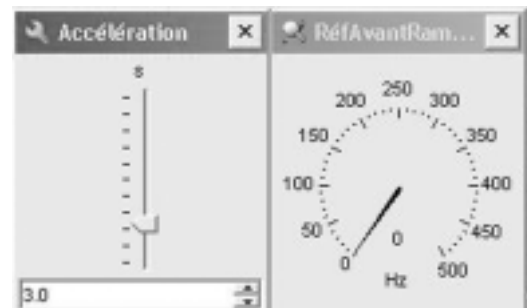
(1) Некоторые функции доступны не для всех устройств. См. таблицу наличия функций на стр. 179.

53181



Экран PowerSuite на ПК
Представление параметров ПИ-регулятора

53182



Экран PowerSuite на ПК
Приборная доска контроля (движки потенциометров, измерительные приборы)

Наличие функций программного обеспечения PowerSuite

Функции, не перечисленные в этой таблице, доступны для всех приводных устройств.

Функции, доступные для устройств	Интеллектуальный пускатель	Устройство главного пуска/торможения	Преобразователи частоты			
	TeSys модели U	ATS 48	ATV 11	ATV 31	ATV 61	ATV 71
Контроль	■	■	■	■	■	■
Осциллограф	■	■	■	■	■	■
Быстрый осциллограф	■	■	■	■	■	■
Визуализация коммуникационных параметров	■	■	■	■	■	■
Управление	■	■	■	■	■	■
Задание пользовательских имен параметров	■	■	■	■	■	■
Создание пользовательского меню	■	■	■	■	■	■
Создание приборной доски контроля	■	■	■	■	■	■
Сортировка параметров	■	■	■	■	■	■

■ Функции доступны
 □ Функции недоступны

Связь (1)

Коммуникационная шина Modbus

Диалоговые средства PowerSuite для ПК могут подключаться непосредственно к терминальному или сетевому разъему Modbus устройства через последовательный порт ПК.

Возможны два типа связи:

- с одним устройством (связь "точка-точка"), используя принадлежности для присоединения к последовательному порту ПК VW3 A8 106;
- с комплектом устройств (многоточечная связь), используя интерфейс XGS Z24.

Коммуникационная сеть Ethernet TCP/IP

Программное обеспечение PowerSuite для ПК может подключаться к сети Ethernet TCP/IP (см. стр. 182 - 187). В этом случае устройства доступны с помощью:

- коммуникационной карты VW3 A58 310 для преобразователей Altivar 61 и 71;
- моста Ethernet - Modbus 174 CEV 300 20.

Беспроводная связь по технологии Bluetooth®

Программное обеспечение PowerSuite для ПК может подключаться по беспроводной технологии Bluetooth® к устройству, оснащеному адаптером Bluetooth® - Modbus VW3 A8 114. Адаптер подключается к терминальному или сетевому разъему Modbus устройства. Его дальность действия 10 м (класс 2).

Если ПК не оснащен технологией Bluetooth®, то используйте адаптер USB - Bluetooth® VW3 A8 115.

Дистанционное обслуживание

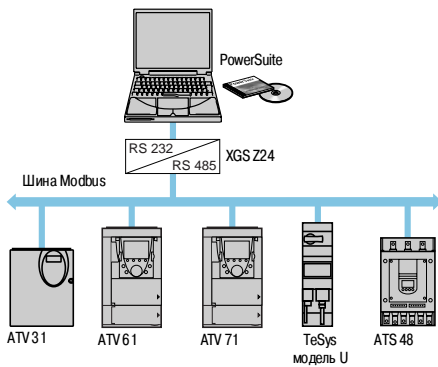
Программное обеспечение PowerSuite позволяет с помощью простой связи по сети Ethernet обеспечить дистанционный контроль и диагностику.

В том случае, когда устройства не подключены к сети Ethernet или сама сеть недоступна, могут быть предложены различные компоненты для дистанционной передачи (модемы, мосты дистанционного управления и т.д.). За более подробной информацией обращайтесь в Schneider Electric.

(1) См. таблицу совместимости на стр. 181.

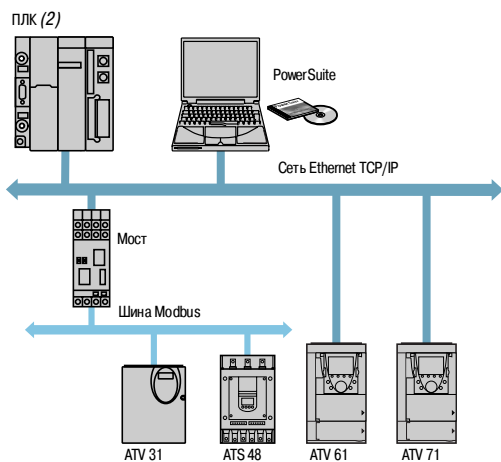
(2) См. наши каталоги "Платформа автоматизации Modicon Premium - Unity & PL7" и "Платформа автоматизации Modicon TSX Micro - PL7".

52738



Многоточечная связь Modbus

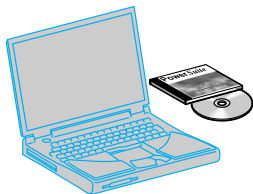
52794



Связь Ethernet

Программное обеспечение PowerSuite

522838



WV3 A8 104

531188



WV3 A8 114

Наименование	Состав	№ по каталогу	Масса, кг
PowerSuite CD-ROM	<ul style="list-style-type: none"> 1 компакт-диск с ПО для ПК на английском, французском, немецком, итальянском и испанском языках; техническая документация по преобразователям частоты и пускателям. 	WV3 A8 104 (4)	0,100
CD-Rom PowerSuite для обновления (1)	<ul style="list-style-type: none"> 1 компакт-диск с ПО для ПК на английском, французском, немецком, итальянском и испанском языках; техническая документация по преобразователям частоты и пускателям. 	WV3 A8 105	0,100
Принадлежности для присоединения к последовательному порту ПК для связи Modbus "точка-точка"	<ul style="list-style-type: none"> 1 соединительный кабель длиной 3 м с двумя разъемами RJ45; 1 преобразователь интерфейса RS232/RS485 с 1 девятиконтактным гнездовым разъемом типа SUB-D и 1 разъемом RJ45; 1 переходной модуль для ATV11 с 1 штыревым четырехконтактным разъемом и 1 разъемом RJ45; 1 девятиконтактный адаптер RJ45/SUB-D для подключения ПЧ ATV 38/58/58F; 1 девятиконтактный адаптер RJ45/SUB-D для подключения ПЧ ATV 68. 	WV3 A8 106	0,350
Интерфейс RS 232 - RS 485 для многоточечной связи Modbus	1 многоточечный конвертер Modbus, обеспечивающий подключение к винтовым клеммам и требующий питания --- 24 В (20-30 В), 20 мА (3).	XGS Z24	0,105
Адаптер Modbus - Bluetooth® (2)	<ul style="list-style-type: none"> 1 адаптер Bluetooth® (дальность действия 10 м, класс 2) с 1 разъемом типа RJ45; 1 соединительный кабель длиной 0,1 м с двумя разъемами RJ45 для PowerSuite; 1 соединительный кабель длиной 0,1 м с 1 разъемом RJ45 и 1 разъемом типа mini DIN для TwidoSoft; 1 девятиконтактный адаптер RJ45/SUB-D для подключения ПЧ ATV 38/58/58F. 	WV3 A8 114	0,155
Адаптер USB - Bluetooth® для ПК	Этот адаптер необходим для ПК, не оснащенных технологией Bluetooth®. Он подключается к порту USB компьютера. Дальность действия 10 м, класс 2.	WV3 A8 115	0,290

(1) Обновление версии $\geq V1.50$ до текущей версии. Для версии $< V1.50$ необходимо заказывать CD-ROM PowerSuite WV3 A8 104.

(2) Обеспечивает также связь между ПЛК Twido и программным обеспечением TwidoSoft.

(3) См. наш каталог "Интерфейсы, источники питания и соединительные коробки".

(4) Заказной номер уточняйте в представительстве ШЭ.

Совместимость диалоговых средств PowerSuite с устройствами (1)

Связь	Интеллектуальный пускатель	Устройство плавного пуска/торможения	Преобразователи частоты			
			TeSys модели U	ATS 48	ATV 11	ATV 31
Modbus	V1.40	V1.30	V1.40	V2.0	V2.30	V2.2
Ethernet (аппараты, оснащенные картой Ethernet TCP/IP)					V2.30	V2.2
Ethernet с помощью моста Ethernet Modbus		V1.50		V2.0	V2.30	V2.2
Bluetooth®		V2.2		V2.2	V2.30	V2.2

■ Совместимые версии ПО
■ Несовместимые версии ПО

Аппаратные и программные требования

Для работы программного обеспечения PowerSuite необходима следующая конфигурация ПК:

- Microsoft Windows® 98 SE, Microsoft Windows® 2000, Microsoft Windows® XP;
- Pentium III, 800 МГц, 300 МБ свободного места на жестком диске, 128 МБ оперативной памяти;
- Монитор SVGA или более высокого разрешения

(1) Версия ПО, доступная для последней версии преобразователя.

Преобразователи частоты для асинхронных двигателей

Altivar 61

Сеть Ethernet TCP/IP

Концепция Transparent Ready

Представление

Концепция Transparent Ready, предлагаемая компанией Schneider Electric, позволяет реализовать прозрачный обмен данными между оборудованием систем управления, системами управления производственными процессами и системами управления предприятием в целом. Сетевые технологии и связанные с ними новые сервисы обеспечивают передачу информации между датчиками, ПЛК, рабочими станциями и оборудованием сторонних производителей с наибольшей эффективностью.

Web-серверы, встроенные в системы управления, позволяют осуществить:

- прозрачный доступ к данным конфигурации;
- проведение дистанционной диагностики;
- интеграцию простых функций интерфейса «человек-машина».

В основе концепции лежит промышленный стандарт Ethernet TCP/IP, который подразумевает использование одной сети для разных уровней обмена данными на предприятии, от датчиков и исполнительных устройств до систем управления предприятия.

Помимо значительного упрощения коммуникационных систем на предприятии концепция Transparent Ready позволяет получать существенную экономию при разработке систем, а также при установке, обслуживании и обучении персонала.

Transparent Ready включает в себя:

- сервисы на базе Ethernet TCP/IP, соответствующие по функциональности, производительности и качеству требованиям системы автоматизации;
- оборудование: различные типы ПЛК, распределенные входы-выходы, промышленные терминалы, преобразователи частоты, сетевые коммутаторы и изделия предприятий-партнеров;
- дополнительное сетевое оборудование под маркой Schneider, включающее концентраторы, коммутаторы и кабельную продукцию для разных условий окружающей среды и применения в промышленности.

Сервисы	Управление сетью	Замена неисправного оборудования FDR		Web-сервер		Сообщения	Сканер вх./вых.
Прикладной	SNMP	DHCP	TFTP	FTP	HTTP	Modbus	
Транспортный	UDP			TCP			
Связной	IP						
Физический	Ethernet 2						

MB Transparent Ready

Сервисы, поддерживаемые преобразователями частоты Altivar 61 и Altivar 71

Устройство плавного пуска и торможения Altistart 48 и преобразователь частоты Altivar 31 подключаются к сети Ethernet TCP/IP через мост Ethernet/Modbus 174 CEV 300 20.

Преобразователи частоты Altivar 61 и Altivar 71 подключаются к сети Ethernet TCP/IP через коммуникационную карту WW3 A3 310.

Эта карта поставляется со встроенным web-сервером, который пользователь может сконфигурировать в соответствии с потребностями применения с помощью JAVA или средства разработки FactoryCast.

Преобразователи частоты для асинхронных двигателей

Altivar 61

Сеть Ethernet TCP/IP

Концепция Transparent Ready

Характеристики

Структура	Топология	Промышленная локальная сеть в соответствии с ANSI/IEEE 802.3 (4-е издание 1993-07-08) Подключение типа «звезда»	
	Режим передачи	Манчестерский принцип. Полудуплекс или полный дуплекс	
	Скорость передачи	Выбирается автоматически: 10/100 Мбит/с	
	Среда	Двойная экранированная витая пара STP, импеданс 100±15 Ом для кабелей 10 BASE-T или Ethernet пятой категории, в соответствии со стандартом TIA/EIA-568A	
	Длина сети	Максимальная длина линии между концентратором или коммутатором и станцией: 100 м	
Тип устройства	ATS 48, ATV 31	ATV 61, ATV 71	
Тип интерфейса	TSX ETG 100	VW3 A3 310	
Универсальные сервисы	SNMP		
Сервисы Transparent Ready	Сообщения Modbus		Сообщения Modbus, сканер входов/выходов, FDR

Универсальные сервисы

HTTP

Протокол пересылки гипертекста HTTP – Hypertext Transfer Protocol (RFC 1945) – предназначен для передачи web-страниц между сервером и браузером. Используется с 1990 года.

Web-серверы, встроенные в устройства автоматизации, находятся «в сердце» концепции Transparent Ready и обеспечивают доступ к аппаратам из любой точки мира посредством стандартного навигатора, например Internet Explorer или Netscape Navigator.

BOOTP/DHCP

Протоколы BOOTP/DHCP используются для автоматической передачи IP-адресов и других параметров подчиненному устройству («клиенту»), поэтому отсутствует необходимость в управлении адресами каждого устройства в отдельности, т.к. эта функция назначена серверу. Протокол BOOTP идентифицирует подчиненное устройство по его индивидуальному MAC Ethernet-адресу. Адрес каждого нового устройства запрашивается у сервера. Протокол динамического конфигурирования устройства DHCP (Dynamic Host Configuration Protocol) идентифицирует подчиненное устройство по его имени (Device Name). Имя остается постоянным в рамках данного приложения, например «Конвейер 23».

Имена преобразователей частоты Altivar 61 и Altivar 71 могут задаваться с терминала или с помощью программного обеспечения Power Suite.

В сервисе замены неисправного оборудования (FDR – Faulty Device Replacement) используются стандартные протоколы DHCP и TFTP.

FTP/TFTP

Протоколы пересылки файлов FTP – File Transfer Protocol (RFCs 959, 2228 и 2640) и TFTP – Trivial File Transfer Protocol (RFC 1123) применяются для обмена файлами между устройствами.

Технология Transparent Ready использует FTP для загрузки микропрограммного обеспечения или пользовательских web-страниц.

В сервисе замены неисправного оборудования (FDR – Faulty Device Replacement) используются стандартные протоколы DHCP и TFTP.

SNMP

Стандарт SNMP – Simple Network Management Protocol (RFCs 1155, 1156 и 1157) – был разработан сообществом пользователей Internet (Internet community) для управления различными составляющими сети при помощи одной системы. Система управления сетью может обмениваться информацией с устройствами-посредниками SNMP. Эта функция позволяет пользователю контролировать состояние сети и устройств, изменять их конфигурацию и получать аварийные сигналы.

Устройства Transparent Ready совместимы с этим протоколом и могут легко интегрироваться в сеть, управляемую при помощи SNMP.

Преобразователи частоты для асинхронных двигателей

Altivar 61

Сеть Ethernet TCP/IP

Концепция Transparent Ready

Сервисы Transparent Ready

Коммуникационный стандарт Modbus

Modbus с 1979 года является коммуникационным стандартом в промышленности. После того, как он был перенесен на Ethernet TCP/IP, основу Internet, мир получил полностью открытый протокол Modbus TCP/IP. Подключение к Modbus TCP/IP не требует специального разрешения или приобретения лицензии. Этот протокол может быть легко перенесен на любое устройство, поддерживающее коммуникационный стандарт TCP/IP. Более подробная информация размещена на сайте www.modbus.org.

Простота и открытость

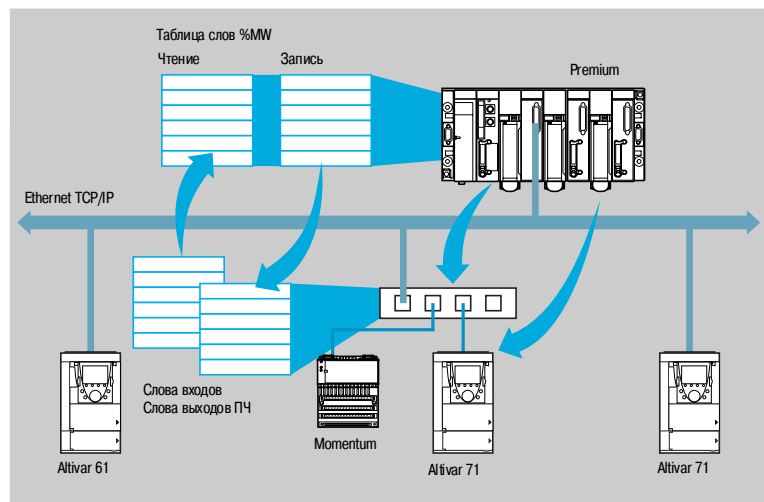
Применение протокола Modbus является простым и доступным. Тысячи производителей уже адаптировали его к своему оборудованию. В настоящее время насчитывается огромное количество устройств со встроенным протоколом Modbus TCP/IP. Простота Modbus TCP/IP позволяет любому устройству нижнего уровня, например модулю входов-выходов, обмениваться данными с помощью Ethernet, не имея мощного микропроцессора или большой оперативной памяти.

Высокая производительность

Простота протокола Modbus TCP/IP и быстрота передачи данных по Ethernet (до 100 Мбит/с) обеспечивают его высокую производительность. Это позволяет использовать такой тип сети для передачи информации в режиме реального времени, например для сканирования входов-выходов.

Сканирование входов/выходов

Схематическая диаграмма



Преобразователи частоты Altivar 61 и Altivar 71 поддерживают сервис сканирования входов-выходов, обеспечиваемый:

- платформами автоматизации:
 - Premium с модулем TSX ETY 410/5101;
 - Quantum;
 - Momentum M1E;
 - ПК с коммуникационным протоколом Modbus, имеющим функцию сканирования входов-выходов.
- Сервис сканирования позволяет дистанционно управлять входами-выходами преобразователя частоты по сети Ethernet после простого конфигурирования без специального программирования.

Периодический опрос входов-выходов ПЧ производится с помощью запросов чтения/записи по протоколу типа главный/подчиненный Modbus TCP/IP.

Конфигурирование, активация и деактивация сервиса сканера входов-выходов осуществляется:

- с помощью программного обеспечения PowerSuite;
- посредством стандартного web-сервера.

Преобразователи частоты для асинхронных двигателей

Altivar 61

Сеть Ethernet TCP/IP

Концепция Transparent Ready

Сервисы Transparent Ready (продолжение)

Сервис замены неисправного оборудования (FDR – Faulty Device Replacement)

Сервис «горячей» замены оборудования FDR использует стандартные технологии DHCP и TFTP для облегчения обслуживания устройств, подключенных к Ethernet.

Сервис позволяет заменить неисправное устройство новым, гарантируя его идентификацию, переконфигурирование и автоматический перезапуск, без вмешательства специалиста.

Принцип работы:

- одно из устройств, поддерживающих сервис FDR, неисправно;
- запасное устройство переконфигурируется путем задания ему имени неисправного устройства (Device Name) и включается в сеть;
- сервер FDR, который может представлять собой модуль ПЛК Quantum или Premium, распознает новое устройство, присваивает ему IP-адрес и загружает в него все параметры конфигурации;
- новое устройство проверяет совместимость этих параметров со своими техническими характеристиками и переходит на нормальный режим работы.

Web-сервер

Ethernet-карты преобразователей частоты Altivar 61 и Altivar 71 включают в себя стандартный web-сервер на английском языке. Функции, предоставляемые сервером, не требуют никакого специального конфигурирования или программирования для ПК, получающего доступ к ним при помощи стандартного Internet-навигатора. Имеется возможность создания с помощью пароля двух уровней доступа к web-серверу: только чтение или возможность модификации.

Функции, доступные с помощью стандартного web-сервера:

- отображение состояния ПЧ;
- редактор данных;
- статистика Ethernet;
- система безопасности и т.д.

В зависимости от потребностей применения стандартный web-сервер может быть адаптирован или заменён на пользовательский web-сервер, загружаемый с помощью FTP. Для этого необходимо знание протокола HTTP и технологий JAVA.

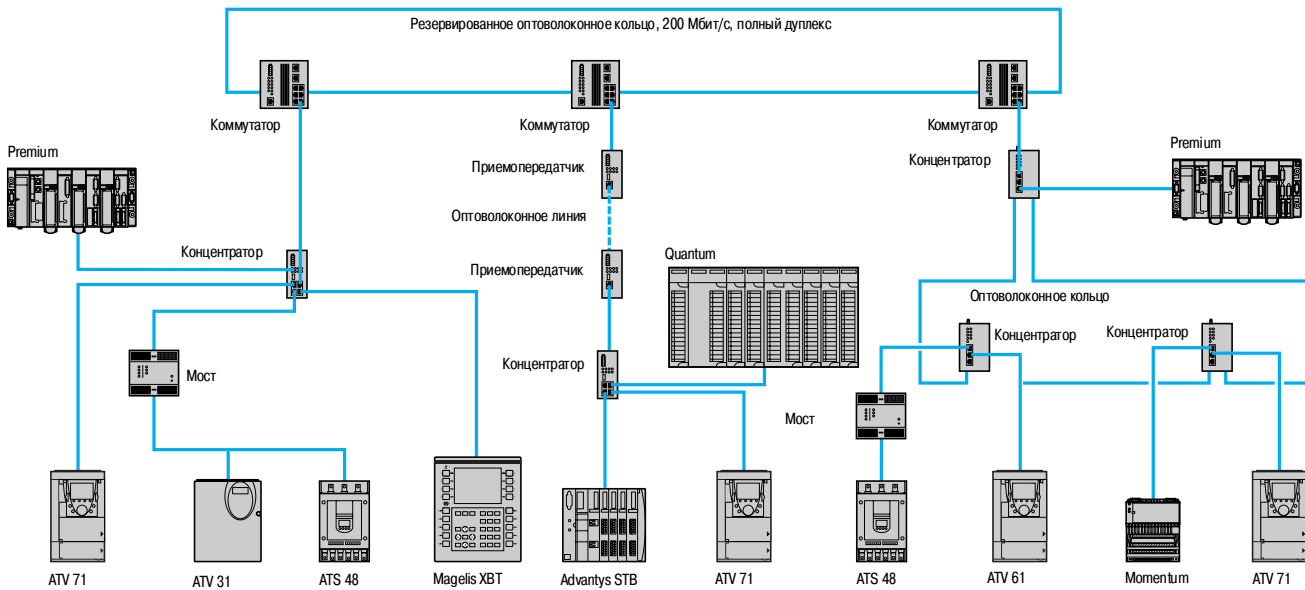


Отображение состояния ПЧ

Преобразователи частоты для асинхронных двигателей

Altivar 61
Сеть Ethernet TCP/IP
Концепция Transparent Ready

Подключение



Элементы подключения сети Ethernet (1)

Коммуникационные интерфейсы

Описание	Для устройств	№ по каталогу	Масса, кг
Коммуникационные карты Оборудованы разъемами RJ45 Ethernet Modbus TCP/IP, 10/100 Мбит/с Класс C 20	Variable speed drives ATV 61 ATV 71	VW3 A3 310	0.300
Мост Ethernet/Modbus Оборудован портом Ethernet 10BASE-T/ Variable speed drives 100BASE-TX (типа RJ45)	ATS 48 ATV 31	TSX ETG 100	—
Configuration kit	Used to configure the bridge via the Ethernet or RS 232 port. Consists of an RJ45/9-way SUB-D adapter and a CAT5 crossover cable, length 3 m	TCS EAK 0100	—
PoE power supply (conforming to IEEE 802.3af)	Used to supply the bridge via Ethernet CAT5 cable. Power supply connected via daisy-chain connection. Includes mains cable (Australia, Europe, UK and USA)	TCS EAQ 0100	—

Кабели

Описание	Применение		Длина, м	№ по каталогу (2)	Масса, кг	
	От	До				
Прямой экранированный кабель типа «витая пара» 2 разъёма RJ45	ATV 61 или ATV 71	Концентраторы	2	490 NTW 000 02	—	
	(+ коммуникационная карта VW3 A3 310), Мост Ethernet/Modbus 174 CEV 300 20	499 N●H 1●● 10,	коммутаторы	5	490 NTW 000 05	—
		499 N●S 171 00		12	490 NTW 000 12	—
				40	490 NTW 000 40	—
				80	490 NTW 000 80	—
Кабель для шины Modbus Разъём RJ45 и свободный конец	ATS 48, ATV 31	Мост Ethernet/ Modbus TSX ETG 100	3	VW3 A8 306 D30	—	

(1) См. каталог «Платформа автоматизации Modicon Premium и программное обеспечение Unity & PL7».

(2) Кабели соответствуют категории 5 стандарта EIA/TIA-568 и классу D МЭК 1180/EN 50 173. Для того чтобы кабели соответствовали стандартам UL и CSA 22.1, необходимо добавить символ U в конце каталожного номера. Пример: 490 NTW 000 02 становится **490 NTW 000 02U**.

Преобразователи частоты для асинхронных двигателей

Altivar 61

Сеть Ethernet TCP/IP

Концепция Transparent Ready



571200-1

499 NEH 104 00



571300-1

499 NES 251 00



571800-1

499 NMS 251 02

Элементы подключения сети Ethernet (1) (продолжение)

Концентраторы

Описание	Кол-во портов		№ по каталогу	Масса, кг
	Медный кабель	Оптоволокно		
Концентратор – витая пара 10 Мбит/с Порты 10BASE-T для медного кабеля, экранированные разъемы RJ45	4	–	499 NEH 104 00	0.530
Концентратор – витая пара 100 Мбит/с Порты 100BASE-T для медного кабеля, экранированные разъемы RJ45	4	–	499 NEH 141 00	0.240
Концентратор – витая пара 10 Мбит/с и мультирежимный оптоволоконный кабель Порты 10BASE-T, для медного кабеля, экранированные разъемы RJ45 Порты 10BASE-FL, для оптоволоконного кабеля, разъемы ST (BFOC)	3	2	499 NOH 105 10	0.900

Коммутаторы

Описание	Кол-во портов		Возможность конфигурирования	№ по каталогу	Масса, кг
	Медный кабель	Оптоволокно			
Оптимизированный коммутатор, витая пара Медные порты 10BASE-T/100BASE-TX, для медного кабеля, экранированные разъемы RJ45	5	–	Нет	499 NES 251 00	0.190
Коммутаторы, витая пара Порты 10BASE-T/100BASE-TX, для медного кабеля, экранированные разъемы RJ45	8	–	Нет	499 NES 181 00	0.230
	7	–	Есть	499 NES 271 00	0.460
Коммутаторы, витая пара и мультирежимный оптоволоконный кабель Порты 10BASE-T/100BASE-TX, для медного кабеля, экранированные разъемы RJ45. Порты 100BASE-FX, для оптоволоконного кабеля, разъемы SC	4	1	Нет	499 NMS 251 01	0.330
	3	2	Нет	499 NMS 251 02	0.335
	5	2	Есть	499 NOS 271 00	0.460
Коммутаторы, витая пара и одnoreжимный оптоволоконный кабель Порты 10BASE-T/100BASE-TX, для медного кабеля, экранированные разъемы RJ45. Порты 100BASE-FX, для оптоволоконного кабеля, разъемы SC	4	1	Нет	499 NSS 251 01	0.330
	3	2	Нет	499 NSS 251 02	0.335
	5	2	Есть	499 NSS 271 00	0.460

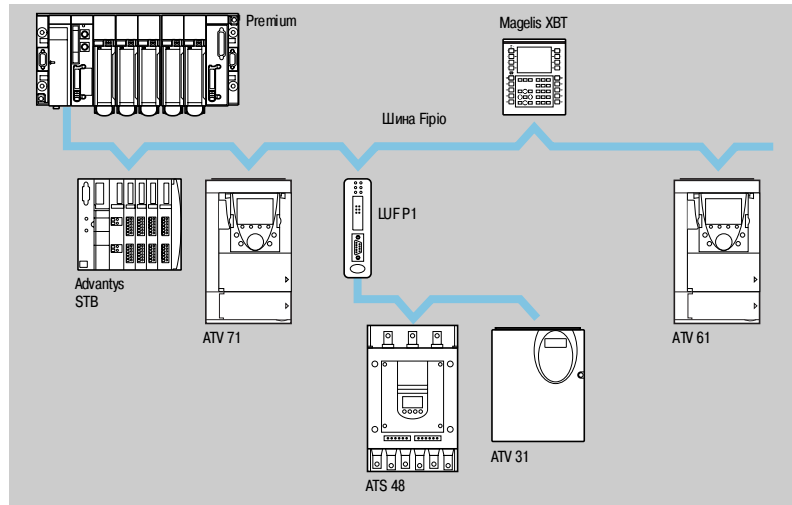
(1) Информация о дополнительных компонентах Transparent Ready: см. каталог «Ethernet TCP/IP, Transparent Ready».

Преобразователи частоты для асинхронных двигателей

Altivar 61

Передача данных по шине Fipio

Представление



Полевая шина Fipio является средством коммуникации между компонентами системы управления и соответствует стандарту World FIP.

ПЛК Premium (арбитр шины) может управлять 127 устройствами (агентами) на расстоянии до 15 км. Функция арбитра шины Fipio интегрирована в процессор ПЛК.

Устройство плавного пуска и торможения Altistart 48 и преобразователь частоты Altivar 31 подключаются к шине Fipio через шлюз Fipio/Modbus LUF P1.

Преобразователи частоты Altivar 61 и Altivar 71 подключаются к шине Fipio через коммуникационную карту WW3 A3 31 1.

К шине Fipio могут быть также подключены следующие устройства:

- ПЛК TSX Micro (2) или Premium с функцией арбитра шины (1);
- панели оператора CСХ 17 (2);
- терминалы Magelis XBT-F с графическим экраном (3);
- промышленные ПК Magelis iPC (3);
- распределенные входы-выходы Advantys STB, IP 20 (4);
- дискретные, аналоговые или специализированные распределенные входы-выходы Momentum (5);
- дискретные или аналоговые распределенные входы-выходы (IP 20) TBX (1);
- распределенные дискретные пылевлагозащищенные входы-выходы TBX (IP 65) или TSX E●F (IP67) (1)
- шлюз TBX SAP 10 Fipio/AS-Interface (1);
- шлюз LUF P1 Fipio/Modbus;
- терминал ПК;
- продукты партнёров программы Collaborative Automation.

(1) См. каталог «Платформа автоматизации Modicon Premium и программное обеспечение Unity & PL7».

(2) См. каталог «Платформа автоматизации Modicon TSX Micro и программное обеспечение PL7».

(3) См. каталог «Человеко-машинный интерфейс».

(4) См. каталог «Распределенные входы-выходы Advantys STB».

(5) См. каталог «Платформа автоматизации Modicon Momentum».

Преобразователи частоты для асинхронных двигателей

Altivar 61

Передача данных по шине Fipio

Характеристики

Структура	Топология	Промышленная шина, соответствующая стандарту World FP Абоненты подключаются через соединительные или разветвительные коробки	
	Метод доступа	Принцип «поставщик/потребитель» Управление шиной производится фиксированным арбитром (менеджером шины)	
	Режим передачи	Немодулированная передача по экранированной витой паре в соответствии со стандартом NF C 46-604	
	Скорость передачи	1 Мбит/с	
	Среда	Экранированная витая пара, 150 Ом Оптическое волокно 62,5/125 с использованием повторителей при изменении среды передачи: электрическая/ оптоволоконная	
	Количество станций	До 32 на сегмент 1 арбитр + до 127 агентов во всех сегментах Количество агентов Fipio ограничено размером памяти процессора Premium (до 62 приводов Altivar) (1)	
	Количество сегментов	Не ограничено: с архитектурой «дерево» или «звезда» Ограничено: до 5 каскадных сегментов Связь между 2 станциями может быть установлена при прохождении сигнала через 4 повторителя (максимум) при изменении среды передачи: электрическая/оптоволоконная	
	Длина шины	До 15000 м До 1000 м, без повторителя на электрических сегментах До 5000 м, для 5 электрических сегментов До 3000 м, для 1 оптоволоконного сегмента	
	Тип устройств	ATS 48, ATV 31	ATV 61, ATV 71
Тип интерфейса	LUF P1	VW3 A3 311	
Профиль	FED C 32P	FED C 32	
Управление и регулирование	26 конфигурируемых слов	8 конфигурируемых слов (коммуникационный сканер)	
Наблюдение	26 конфигурируемых слов	8 конфигурируемых слов (коммуникационный сканер)	
Конфигурация и регулирование	1 индексированное слово Доступ из программы ПЛК в режимах «чтение/запись» ко всем функциям		

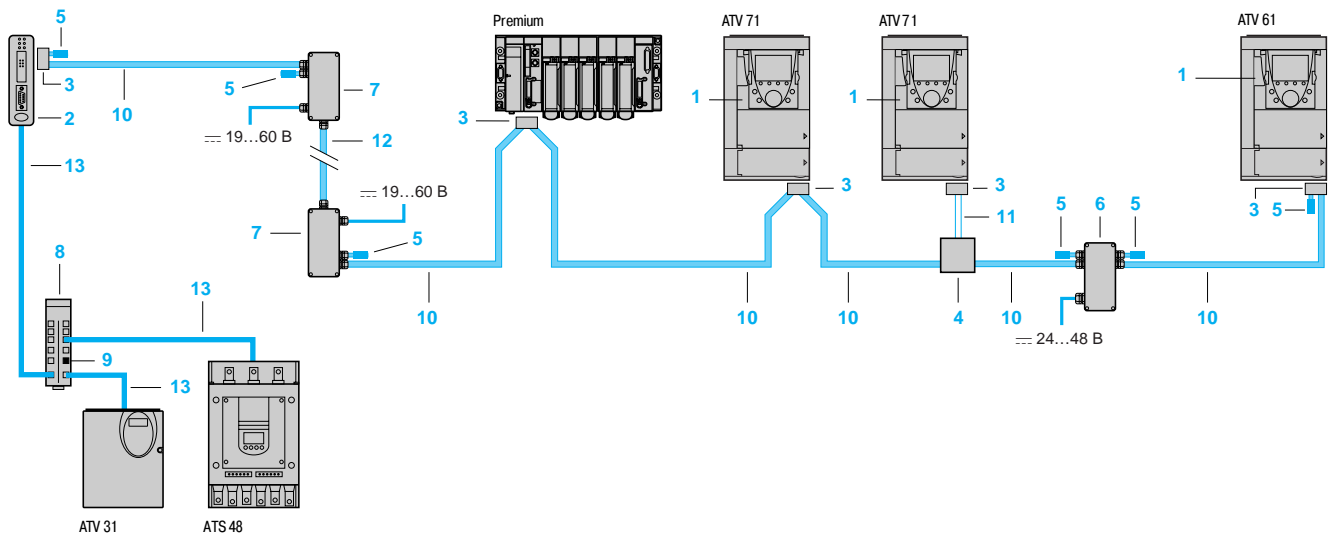
(1) См. каталог «Платформа автоматизации Modicon Premium и программное обеспечение Unity & PL7».

Преобразователи частоты для асинхронных двигателей

Altivar 61

Передача данных по шине Fipio

Кабельная система Fipio



Устройства, подключаемые к ПЛК Premium по шине Fipio (1)

Карты и шлюзы

Описание	Для устройства	№ на рис.	№ по каталогу	Масса, кг
Стандартная карта Fipio Карта оборудована 9-контактным штыревым разъемом типа SUB-D, к которому можно подключить соединитель TSX FP ACC12 от основного кабеля TSX FP CA●00 или кабеля ответвления TSX FP CC●00. Эта карта должна быть использована для новых установок. Она так же используется при замене ПЧ ATV 58 или ATV 58F с картой WV3 A58 311 на ATV 71.	ATV 61 ATV 71	1	WV3 A3 311	0.300
Карта Fipio для замены Карта оборудована 9-контактным штыревым разъемом типа SUB-D, к которому можно подключить соединитель TSX FP ACC12 от основного кабеля TSX FP CA●00 или кабеля ответвления TSX FP CC●00. Эта коммуникационная карта Fipio используется при замене ПЧ ATV 58 или ATV 58F с картой WV3 A58 301 на ATV 71.	ATV 71	1	WV3 A3 301	0.300
Шлюз Fipio/Modbus Шлюз оборудован: <ul style="list-style-type: none"> ■ 9-контактным штыревым разъемом типа SUB-D шины Fipio, к которому можно подключить соединитель TSX FP ACC12 от основного кабеля TSX FP CA●00 или кабеля ответвления TSX FPCC●00; ■ разъемом RJ45 для подключения Modbus-кабеля WV3 A8 306 R●●. Требуется внешнего источника питания --- 24 В, не менее 100 мА, заказывается отдельно (2).	ATS 48 ATV 31	2	LUF P1	0.240



LUF P1

(1) Для заказа других комплектующих шины Fipio см. каталог «Платформа автоматизации Modicon Premium и программное обеспечение Unity & PL7».

(2) См. каталог «Интерфейсы, разветвительные блоки и источники питания».

Преобразователи частоты для асинхронных двигателей

Altivar 61

Передача данных по шине Fipio

Устройства, подключаемые к ПЛК Premium по шине Fipio (продолжение) (1)

Дополнительное оборудование

Описание	Применение	№ на рис.	№ по каталогу	Масса, кг
Гнездовой разъем для устройств с 9-контактным разъемом типа SUB-D (поликарбонат, IP 20)	Подключение через разветвительные или соединительные коробки. Для ATV 61, ATV 71, шлюза LUF P1 и ПЛК Premium	3	TSX FP ACC12	0.040
Разветвительная коробка (поликарбонат, IP 20)	Для основного кабеля	4	TSX FP ACC14	0.120
Терминаторы линии Fipio (комплект из 2 штук)	Для разъема, разветвительного блока или повторителя	5	TSX FP ACC7	0.020
Электрический повторитель (IP 65) Источник питания ---(24...48) В, 150 мА (2)	Увеличивает длину шины путем соединения двух сегментов длиной до 1000 м	6	TSX FP ACC6	0.520
Повторитель «электрическая/оптоволоконная среда» (IP 65) Источник питания ---(19...60) В, 210 мА (2)	Для подключения через монтажную панель электрического сегмента кабеля (до 1000 м) и оптоволоконного сегмента (до 3000 м)	7	TSX FP ACC8M	0.620
Разветвительный блок Modbus оборудован 10 разъемами RJ45 и клеммной колодкой с монтажом под винт	Для подключения ATV 31, ATS 48 к шлюзу LUP P1	8	LU9 GC3	0.500
Терминаторы линии Modbus (3)	Для разветвительного блока LU9 GC3	9	WW3 A8 306 RC	0.010
Средство проверки кабельной сети FIP	Для проверки монтажа сегмента сети	—	TSX FP ACC9	0.050

Кабели (1)

Описание	Применение		№ на рис.	Длина, м	№ по каталогу	Масса, кг
	От	До				
Основной кабель Кабель Ш 8 мм, экранированная витая пара, 150 Ом. Для эксплуатации в нормальных условиях (4) и внутри помещения	Разъем TSX FP ACC12, соединительная коробка TSX FP ACC14, повторители TSX FP ACC6, ACC8M	Разъем TSX FP ACC12, соединительная коробка TSX FP ACC14, повторитель TSX FP ACC6	10	100	TSX FP CA100	5.680
				200	TSX FP CA200	10.920
				500	TSX FP CA500	30.000
Основной кабель Кабель Ш 9,5 мм, экранированная витая пара, 150 Ом. Для эксплуатации в неблагоприятных условиях (5), вне помещения или при мобильном применении (6)	Разъем TSX FP ACC12, соединительная коробка TSX FP ACC14, повторители TSX FP ACC6, ACC8M	Разъем TSX FP ACC12, соединительная коробка TSX FP ACC14, повторитель TSX FP ACC6	10	100	TSX FP CR100	7.680
				200	TSX FP CR200	14.920
				500	TSX FP CR500	40.000
Кабель ответвления Кабель Ш 8 мм, двойная экранированная витая пара, 150 Ом. Для эксплуатации в нормальных условиях (4) и внутри помещения	Разъем TSX FP ACC12	Соединительная коробка TSX FP ACC14	11	100	TSX FP CC100	5.680
				200	TSX FP CC200	10.920
				500	TSX FP CC500	30.000
Оптоволоконная перемычка Двойной оптоволоконный кабель 62,5/125	Повторитель TSX FP ACC8M	Монтажная панель	12	2	TSX FP JF020	0.550
Кабель для шины Modbus 2 разъема RJ45	Шлюз LUF P1, ATS 48, ATV 31	Разветвительный блок LU9 GC3 Modbus	13	0.3	WW3 A8 306 R03	0.025
				1	WW3 A8 306 R10	0.060
				3	WW3 A8 306 R30	0.130

Документация

Краткое и полное руководство пользователя для устройств плавного пуска и преобразователей частоты, а также руководства пользователя по коммуникационным шлюзам см. на Internet-странице: www.telemecanique.com.

(1) Для заказа других комплектующих шины Fipio см. каталог «Платформа автоматизации Modicon Premium и программное обеспечение Unity & PL7».

(2) См. каталог «Интерфейсы, разветвительные блоки и источники питания».

(3) Комплект из 2 шт.

(4) Нормальные условия:

- отсутствие неблагоприятных воздействий окружающей среды;
- рабочая температура от +5 до +60 °C;
- стационарное применение.

(5) Неблагоприятные условия:

- наличие углеводородов, промышленных масел, моющих средств, брызг;
- относительная влажность до 100%;
- соледержащая атмосфера;
- значительные перепады температуры;
- рабочая температура от -10 до +70 °C.

(6) Мобильное применение: кабели в соответствии с VDE 472, часть 603/H:

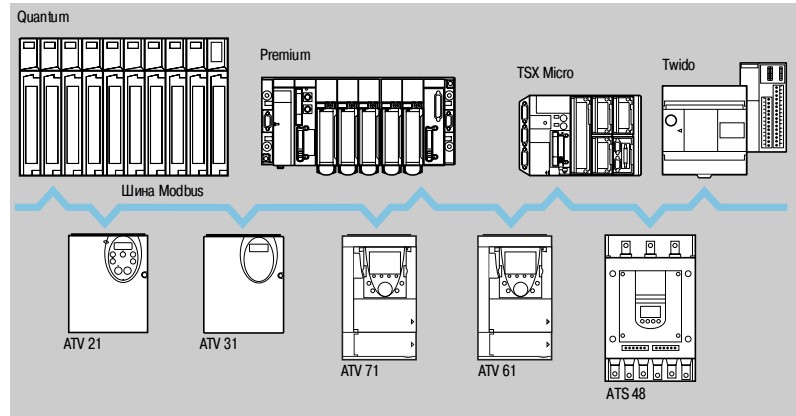
- использование кабеледержателя с радиусом перегиба до 75 мм;
- соблюдение правил эксплуатации, касающихся ускорения, скорости, длины и т.д. (обращайтесь в Schneider Electric);
- неправомерное использование на промышленных роботах или машинах с многоосевыми системами позиционирования.

Преобразователи частоты для асинхронных двигателей

Altivar 61

Передача данных по шине Fipio

Представление



Шина Modbus имеет протокол типа «главный/подчиненный».

Возможно использование двух механизмов обменов:

- запрос/ответ: запрос от «главной» станции адресуется к определенной «подчиненной» станции, затем «главная» станция ожидает ответа от «подчиненной» станции, которой был послан запрос;
- широковещательный режим: «главная» станция посылает запрос всем «подчиненным» станциям на шине, при этом команды принимаются к исполнению и передачи ответа не происходит.

В устройстве плавного пуска и торможения Altistart 48 и преобразователях частоты Altivar 31, Altivar 61 и Altivar 71 протокол Modbus используется как стандартный.

Устройство плавного пуска и торможения Altistart 48 и преобразователь частоты Altivar 31 подключаются к шине Modbus через терминальный порт.

Преобразователи частоты Altivar 61 и Altivar 71 имеют 2 встроенных коммуникационных порта:

- терминальный порт для подключения графического терминала или промышленной панели ЧМИ-интерфейса (типа Magelis);
- сетевой порт Modbus.

Преобразователи частоты Altivar 61 и Altivar 71 могут быть оснащены коммуникационной картой Modbus/Uni-Telway VW3 A3 303, которая придает им дополнительные характеристики (4-проводный RS 485, режим ASCII и т.д.).

Характеристики

Тип устройства	ATS 48	ATV 21	ATV 31	ATV 61, ATV 71	
Тип подключения	Терминальный порт			Сетевой порт	Коммуникационная карта
Структура	RJ45				9-контактный гнездовой разъем типа SUB-D
Топология	Шина				
Физический интерфейс	2-проводный RS 485				2-проводный или 4-проводный RS 485
Метод доступа	Главный/подчиненный				
Режим передачи	RTU				RTU или ASCII
Скорость передачи 38.4 Кбит/с	—	—	—	—	●
19.2 или 9.6 Кбит/с	●	●	●	●	●
4.8 Кбит/с	●	—	●	—	●
Среда	Двойная экранированная витая пара				
Количество станций	18, 27 или 31 «подчиненная» станция, в зависимости от поляризации (1)				
Тип поляризации	Согласующие резисторы 4,7 кОм	Нет			Конфигурируемый. Нет или согласующие резисторы 4,7 кОм
Длина шины	1000 или 1300 м, исключая ответвления, в зависимости от поляризации (1)				
Линия ответвления	3 или до 20 м, в зависимости от поляризации (1)				

(1) См. таблицу конфигурации на стр. 193.

Конфигурация с учётом используемой поляризации

Спецификация физического уровня, представленная в стандарте RS 485, является неполной. Поэтому, могут применяться различные схемы поляризации, в зависимости от условий, в которых оборудование будет использовано. Стандарт Modbus точно описывает поляризацию (1).

		«Главная» станция	
		С поляризацией 4,7 кОм	С поляризацией 470 Ом
«Подчинённая» станция	Без поляризации	Конфигурация не рекомендуется к использованию	Конфигурация типа Modbus 31 «подчинённая» станция. Длина шины: до 1300 м. Линия ответвления: до 3 м. Терминаторы линии типа RC (R = 120 Ом, C = 1 нФ).
	С поляризацией 4,7 кОм	Конфигурация типа Uni-Telway 27 «подчинённых» станций. Длина шины: до 1000 м. Линия ответвления: до 20 м. Терминаторы линии типа RC (R = 120 Ом, C = 1 нФ).	Смешанная конфигурация 18 «подчинённых» станций. Длина шины: до 1000 м. Линия ответвления: до 20 м. Терминаторы линии типа (R = 120 Ом, C = 1 нФ).

Элементы подключения для системы монтажа RJ45

Карта

Описание	Применение	№ по каталогу	Масса, кг
Коммуникационная карта Оснащена 9-контактным гнездовым разъемом типа SUB-D	ATV 61, ATV 71	VW3 A3 303	0.300

Дополнительное оборудование

Описание	№ на рисунке	№ по каталогу	Масса, кг	
Разветвительный блок Modbus 10 разъемов RJ45 и 1 клеммная колодка	1	LU9 GC3	0.500	
Т-образные соединительные коробки Modbus	Со встроенным кабелем 0,3 м	2	VW3 A8 306 TF03	—
	Со встроенным кабелем 1 м	2	VW3 A8 306 TF10	—
Терминаторы линии для разъемов RJ45 (3)	R = 120 Ом, C = 1 нФ	3	VW3 A8 306 RC	—
	R = 150 Ом	3	VW3 A8 306 R	0.010

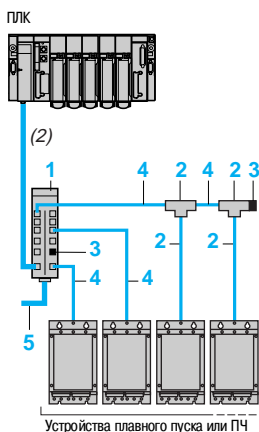
Кабели

Описание	Применение		№ на рисунке	Длина, м	№ по каталогу	Масса, кг
	От	До				
Кабель для шины Modbus 2 разъема RJ45	ATS 48, ATV 21, ATV 31, ATV 61, ATV 71 (терминальные порты или шина Modbus)	Разветвительный блок LU9 GC3	4	0.3	VW3 A8 306 R03	0.025
				1	VW3 A8 306 R10	0.060
				3	VW3 A8 306 R30	0.130
Кабель для шины Modbus 9-контактный штыревой разъем типа SUB-D и разъем RJ45	ATV 61, ATV 71 (+коммуникационная карта VW3 A3 303)	Разветвительный блок LU9 GC3	4	1	VW3 A58 306 R10	0.080
				3	VW3 A58 306 R30	0.150
Кабель «двойная экранированная витая пара»	Разветвительный блок Modbus LU9 GC3 (клеммная колодка)	Разветвительный блок Modbus LU9 GC3 (клеммная колодка)	5	100	TSX CSA 100	5.680
				200	TSX CSA 200	10.920
				500	TSX CSA 500	30.000

(1) Стандарт описан в 2002 году, подробности см. на сайте: www.modbus.org.

(2) Выбор кабеля для подключения ПЛК и разветвительного блока зависит от типа ПЛК, см. каталоги «Платформа автоматизации Modicon Premium и программное обеспечение Unity & PL7», «Платформа автоматизации Modicon Quantum», «Платформа автоматизации Modicon TSX Micro и программное обеспечение PL7» и «Automation and relay functions».

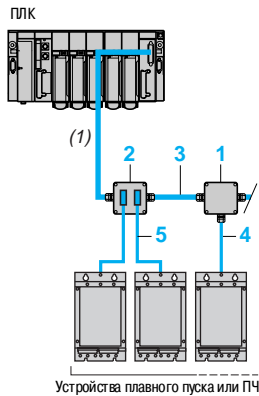
(3) Комплект из 2 шт.



Преобразователи частоты для асинхронных двигателей

Altivar 61

Передача данных по шине Modbus



TSX SCA 50



TSX SCA 62

Элементы подключения с использованием соединительных коробок

Дополнительное оборудование

Описание	№ на рисунке	№ по каталогу	Масса, кг
Соединительная коробка 3 клеммные колодки, терминатор линии типа RC	1	TSX SCA 50	0.520
Разветвительная коробка Два 15-контактных штыревых разъема типа SUB-D и 2 клеммные колодки, терминатор линии типа RC	2	TSX SCA 62	0.570

Кабели

Описание	Применение		№ на рисунке	Длина, м	№ по каталогу	Масса, кг		
	От	До						
Кабель «двойная экранированная витая пара»	Соединительная коробка TSX SCA 50,	Соединительная коробка TSX SCA 50,	3	100	TSX CSA 100	5.680		
	разветвительная коробка TSX SCA 62	разветвительная коробка TSX SCA 62		200			TSX CSA 200	10.920
				500			TSX CSA 500	30.000
Кабель для шины Modbus Разъем RJ45 и свободный конец	ATS 48, ATV 21, ATV 31, ATV 61, ATV 71 (терминальные порты или шина Modbus)	Соединительная коробка TSX SCA 50	4	3	VW3 A8 306 D30	0.150		
Кабель для шины Modbus Разъем RJ45 и 15-контактный штыревой разъем типа SUB-D	ATS 48, ATV 21, ATV 31, ATV 61, ATV 71 (терминальные порты или шина Modbus)	Разветвительная коробка TSX SCA 62	5	3	VW3 A8 306	0.150		
Кабель для шин Uni-Telway и Modbus 2 штыревых разъема типа SUB-D, 9- и 15-контактные	ATV 61, ATV 71 (+коммуникационная карта)	Разветвительная коробка TSX SCA 62	5	3	VW3 A8 306 2	0.150		

(1) Выбор кабеля для подключения ПЛК и разветвительного блока зависит от типа ПЛК, см. каталоги «Платформа автоматизации Modicon Premium и программное обеспечение Unity & PL7», «Платформа автоматизации Modicon Quantum», «Платформа автоматизации Modicon TSX Micro и программное обеспечение PL7» и «Automation and relay functions».

Преобразователи частоты для асинхронных двигателей

Altivar 61

Передача данных по шине Modbus

Элементы подключения с использованием клеммных колодок

Дополнительное оборудование

Описание		Комплект поставки, шт.	№ по каталогу	Масса, кг
Терминаторы линии для клеммных колодок	R = 120 Ом, C = 1 нФ	2	VW3 A8 306 DRC	0.200
	R = 150 Ом	2	VW3 A8 306 DR	0.200

Кабель

Описание	Применение		Длина, м	№ по каталогу	Масса, кг
	От	До			
Кабель для Modbus Разъем RJ45 и свободный конец	ATS 48, ATV 21, ATV 31, ATV 61, ATV 71 (терминальные порты или шина Modbus)	Стандартная клеммная колодка, соединительная коробка TSX SCA 50	3	VW3 A8 306 D30	0.150

Документация

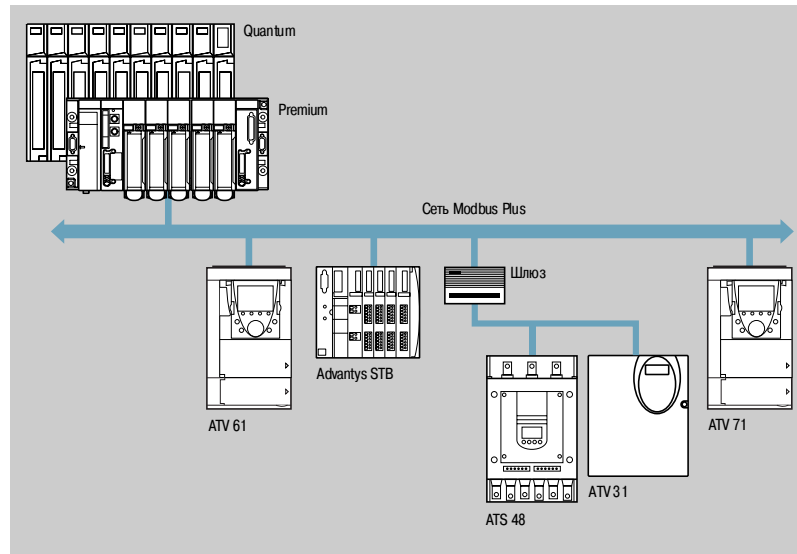
Полные и краткие руководства пользователя для устройств плавного пуска и преобразователей частоты, а также руководства пользователя по коммуникационным сетям находятся на сайте: www.telemecanique.com.

Преобразователи частоты для асинхронных двигателей

Altivar 61

Передача данных по сети Modbus Plus

Представление



Сеть Modbus Plus – это высокопроизводительная промышленная локальная сеть, которая может быть использована для приложений с протяженной архитектурой типа «клиент/сервер» и которая объединяет в себе такие достоинства, как высокая скорость передачи данных (1 Мбит/с), простая и экономичная физическая среда и разнообразие предоставляемых сервисов передачи сообщений.

Устройство плавного пуска и торможения Altistart 48 и преобразователь частоты Altivar 31 могут быть подключены к сети Modbus Plus через шлюз NW BM85000, имеющий четыре последовательных порта RS 232.

Преобразователи частоты Altivar 61 и Altivar 71 могут быть подключены к сети Modbus Plus через коммуникационную карту VW3 A3 302.

Сервисы передачи данных

Основные сервисы передачи данных между станциями, подключенными к сети:

- сервис «Сообщения Modbus» в соответствии с протоколом Modbus;
- сервис «Глобальные данные»: каждая станция разрешает доступ к 32 словам для всех других 63 станций сети;
- диалоговый сервис «Peer Cop»: обмены «точка-точка» длиной 32 принимаемых или передаваемых слова.

Сервисы «Глобальные данные» и «Peer Cop» в сети Modbus Plus можно использовать не более чем для 64 станций.

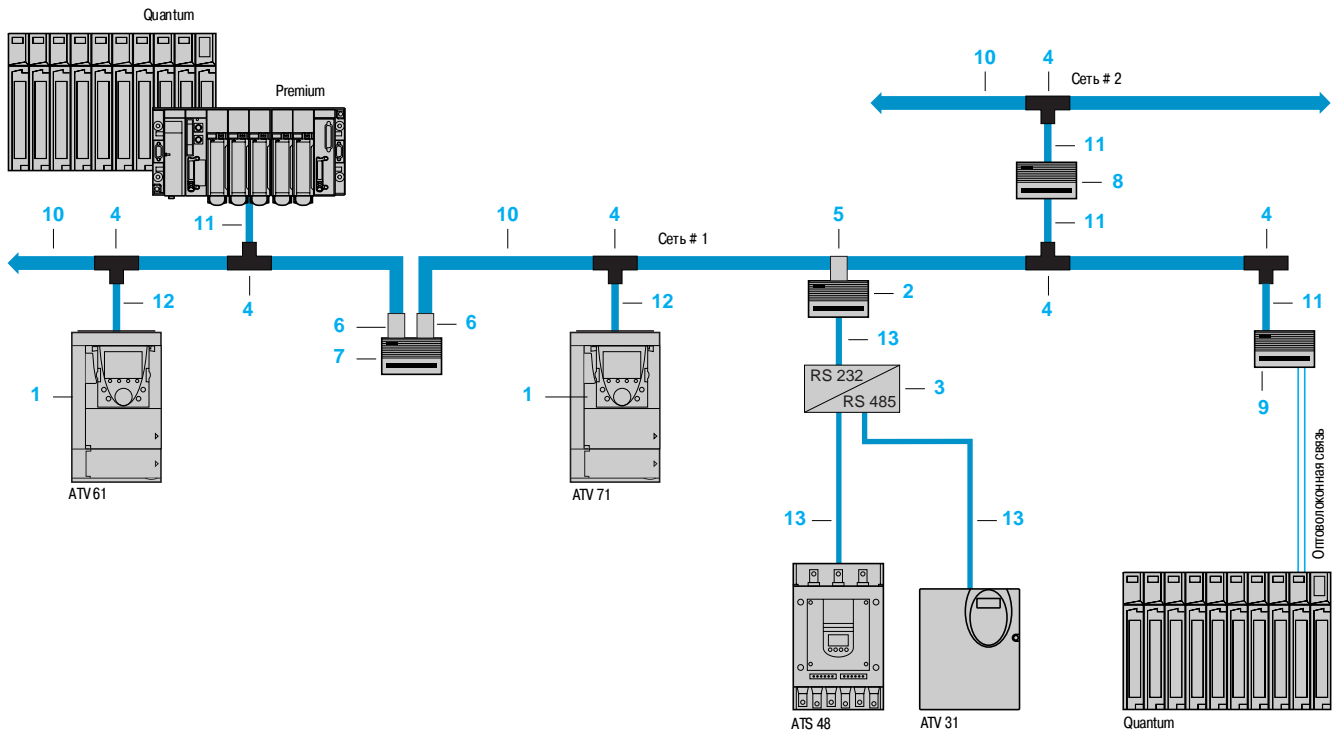
Доступ к данным преобразователей частоты Altivar 62 и Altivar 71 осуществляется простым конфигурированием ПЛК, используя сервисы «Peer Cop» и «Глобальные данные». Эти сервисы позволяют осуществлять скоростные обмены основными параметрами преобразователя частоты:

- сервис «Peer Cop» используется для управления и настройки преобразователя частоты;
- сервис «Глобальные данные» – для наблюдения за преобразователем частоты.

Доступ к другим параметрам, которые используются не так часто, осуществляется с помощью сервиса «Сообщения Modbus».

Характеристики		
Структура	Топология	Шина
	Физический интерфейс	RS 485
	Метод доступа	Сеть с маркерным доступом
	Режим передачи	Синхронный HDLC
	Скорость передачи	1 Мбит/с
	Среда	Экранированная витая пара, 120 Ом Оптоволокно
	Кол-во станций на сети	32, без повторителя 64, с одним или более повторителями
	Кол-во сетей	4, разделенные не более чем 3 мостами
	Длина сети	До 450 м, без повторителя До 1800 м, с 3 электрическими повторителями 3000 м, между 2 оптоволоконными повторителями
Сервисы	Сообщения Modbus	Запросы «точка-точка» с подтверждением: до 200 байтов, возможно использование всеми станциями Modbus
	Глобальные данные	База данных коллективного пользования длиной 4096 байтов Циклические обмены в широковещательном режиме длиной в 32 слова Сервис ограничен пределами одной сети Данный сервис не передается через мосты
	Режим «Peer Cop»	«Точка-точка» или широковещательная передача Сервис ограничен пределами одной сети Данный сервис не передается через мосты
Тип устройства	ATS 48, ATV 31	ATV 61, ATV 71
Тип интерфейса	NW BM85000	VW3 A3 302
Управление	Сервис «Сообщения Modbus»	Сервис «Peer Cop» До 8 конфигурируемых слов (коммуникационный сканер)
Наблюдение	Сервис «Сообщения Modbus»	Сервис «Глобальные данные» До 8 конфигурируемых слов (коммуникационный сканер)
Конфигурирование и настройка	Сервис «Сообщения Modbus»	Сервис «Сообщения Modbus» Доступ в режимах чтения/записи ко всем параметрам ПЧ

Кабельная система сети Modbus Plus



Элементы подключения сети Modbus Plus (1)

Карты и шлюзы				
Описание	Применение	№ на рис.	№ по каталогу	Масса, кг
Коммуникационные карты Оснащены 9-контактным гнездовым разъемом типа SUB-D	ATV 61, ATV 71	1	VW3 A3 302	0.300
Шлюз Modbus Plus/Modbus 4 порта RS 232 Напряжение питания ~ (115 - 220) В	ATS 48, ATV 31	2	NW BM85000	3.158
Интерфейс RS 232/RS 485 Напряжение питания = 24 В, 20 мА (2)	ATS 48, ATV 31	3	XGS Z24	0.105
Дополнительное оборудование для подключения				
Описание	Применение	№ на рис.	№ по каталогу	Масса, кг
Ответвление Modbus Plus (IP 20)	Для подключения линии отвления	4	990 NAD 230 00	0.230
Соединитель Modbus Plus	Шлюз, мост и повторитель	5	AS MBKT 085	0.035
Соединитель Modbus Plus с терминатором линии (комплект из 2 штук)	Мост и повторитель	6	AS MBKT 185	0.260
Электрический повторитель Modbus Plus	Длина линии свыше 450 м или расширение количества станций до 64	7	NW RR85 001	2.677
Мост Modbus Plus с 4 портами	Подключение до 4 сетей	8	NW BP85 002	2.813
Оптоволоконный повторитель «линия/станция»	—	9	490 NRP 254 00	2.856
Оптоволоконный повторитель «точка-точка»	Используется для подключения электрического сегмента к оптоволоконному сегменту (до 3000 м)	—	NW NRP 253 00	2.863
Монтажный инструмент	Монтаж магистрального кабеля и кабеля отвления в соединительной коробке	—	043 509 383	3.000

(1) Для того чтобы заказать другие элементы для подключения, см. каталоги «Платформа автоматизации Modicon Premium и программное обеспечение Unity & PL7» и «Платформа автоматизации Modicon Quantum».

(2) См. каталог «Интерфейсы, разветвительные блоки и источники питания».

Преобразователи частоты для асинхронных двигателей

Altivar 61

Передача данных по сети Modbus Plus

Элементы подключения сети Modbus Plus (продолжение) (1)

Кабели

Описание	Применение		№ на рис.	Длина, м	№ по каталогу	Масса, кг
	От	До				
Основной кабель для Modbus Plus	Соединительная коробка 990 NAD 230 00	Соединительная коробка 990 NAD 230 00,	10	30.5	490 NAA 271 01	1.833
		соединитель Modbus Plus		152.5	490 NAA 271 02	10.135
		AS MBKT 085,		305	490 NAA 271 03	18.940
		соединитель Modbus Plus с терминаторами		457	490 NAA 271 04	30.000
		линии AS MBKT 185		1525	490 NAA 271 06	112.950
Кабели ответвления 9-контактный штыревой разъем типа SUB-D и свободный конец	ПЛК Premium, Quantum, мост Modbus Plus с 4 портами NW BP85 002, оптоволоконный повторитель «линия/станция» 490 NRP 253 00	Соединительная коробка Modbus Plus 990 NAD 230 00	11	2.4	990 NAD 211 10	0.169
				6	990 NAD 211 30	0.459
	ATV 61, ATV 71 (+коммуникационная карта)	Соединительная коробка Modbus Plus 990 NAD 230 00	12	2.4	990 NAD 219 10	0.142
				6	990 NAD 219 30	0.465
Кабель для шины Modbus разъем RJ45 и свободный конец	ATS 48, ATV 31, шлюз Modbus Plus/Modbus NW BM85000	Интерфейс RS 232-RS 485	13	3	VW3 A8 306 D30	0.115

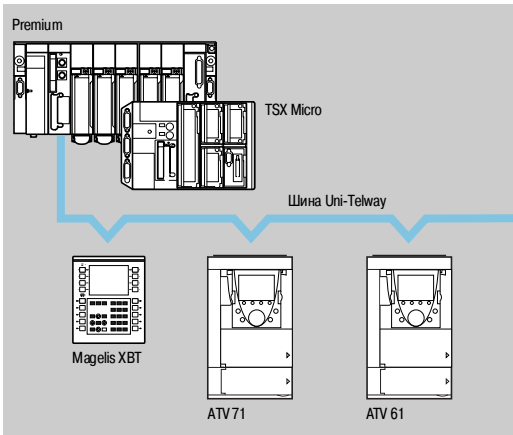
(1) Для того чтобы заказать другие элементы для подключения, см. каталоги «Платформа автоматизации Modicon Premium и программное обеспечение Unity & PL7» и «Платформа автоматизации Modicon Quantum».

Преобразователи частоты для асинхронных двигателей

Altivar 61

Передача данных по шине Uni-Telway

Представление



Шина Uni-Telway является стандартным средством связи между компонентами систем управления: ПЛК, терминалами ЧМИ, системами визуализации, преобразователями частоты и т.д.

Работа шины Uni-Telway осуществляется с помощью «главной» станции (ПЛК Premium, TSX Micro), которая управляет распределением доступа к ресурсам шины между «подчинёнными» станциями: терминалами ЧМИ, преобразователями частоты и т.д. «Подчинённые» станции могут обмениваться данными между собой самостоятельно, без дополнительного программирования «главной» станции для этих целей.

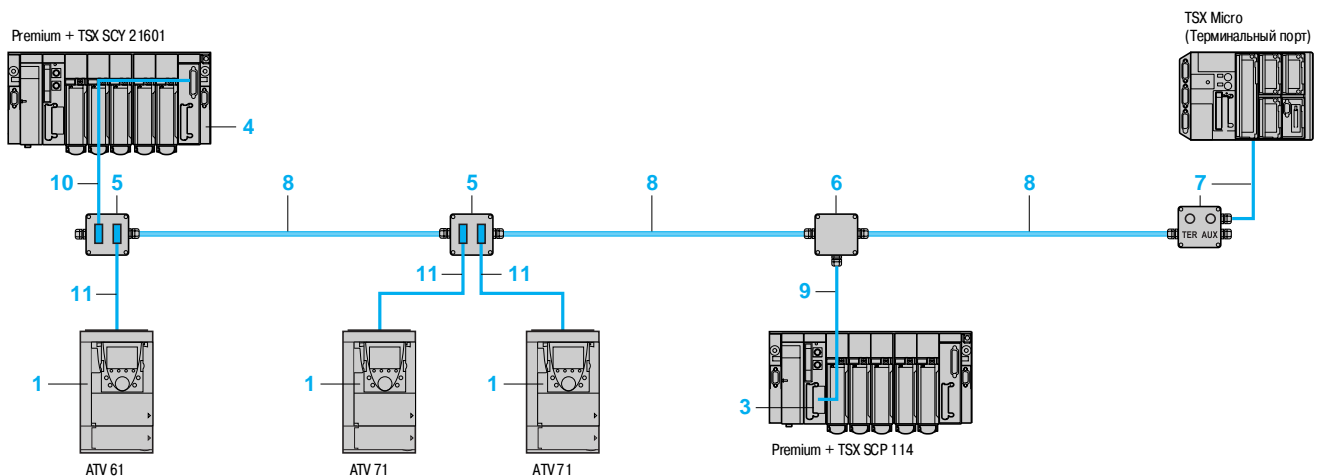
Промышленные диалоговые терминалы ЧМИ типа Magelis могут подключаться непосредственно к шине Uni-Telway и позволяют изменять настройки преобразователей частоты без дополнительного программирования ПЛК для этих целей.

Преобразователи частоты Altivar 61 и Altivar 71 могут быть подключены к шине Uni-Telway посредством коммуникационной карты VW3 A3 303.

Характеристики

Структура	Топология	Шина
	Физический интерфейс	RS 485, изолированный
	Тип подключения	Многоточечное
	Метод доступа	Главный/подчинённый
	Режим передачи	Асинхронная немодулированная передача
	Скорость передачи	4.8...19.2 Кбит/с
	Среда	Двойная экранированная витая пара
	Количество станций	До 28
	Длина шины	До 1000 м, включая ответвления
	Ответвления	До 20 м
Сервисы	UNI-TE	Запрос/ответ размером до 240 байтов (1) может быть инициирован любой подключенной станцией. Передача незапрошенных данных (без подтверждения получения) в режиме «точка-точка» размером до 240 байтов (1) может быть инициирована любой подключенной станцией. Широковещательная передача сообщений размером до 240 байтов (1) может быть инициирована «главной» станцией.
	Другие функции	Прозрачная передача данных через «главную» станцию любой другой станции архитектуры X-WAY. Диагностика, отладка, настройка, программирование ПЛК.
	Безопасность	Проверка каждого передаваемого символа каждого сетевого запроса, подтверждение и, если необходимо, повторение передачи сообщения, что гарантирует безопасность и надежность передачи.
	Наблюдение	Информация, доступная каждой станции: таблица состояния шины, счётчик ошибочных передач, статус станции.

Кабельная система шины Uni-Telway



(1) Ограничение до 128 байтов при использовании терминального порта ПЛК Premium или TSX Micro.

Преобразователи частоты для асинхронных двигателей

Altivar 61

Передача данных по шине Uni-Telway

Элементы подключения сети Uni-Telway (1)

Карты, комплекты и модули

Описание	Применение	№ на рис.	Протокол	№ по каталогу	Масса, кг
Коммуникационная карта Оснащена 9-контактным гнездовым разъемом типа SUB-D	ATV 61 ATV 71	1	Uni-Telway, Modbus	WV3 A3 303	0.300
Карта РСМСИА типа III RS 485 (совместима с RS 422) от 1,2 до 19,2 Кбит/с	ПЛК Premium, Atrium, TSX Micro или модуль TSX SCY 21601	3	Uni-Telway, Modbus, символичный режим	TSX SCP 114	0.105
Коммуникационный модуль	ПЛК Premium или Atrium	4	Uni-Telway, Modbus, символичный режим	TSX SCY 21601	0.360

Дополнительное оборудование для подключения

Описание	Применение	№ на рис.	№ по каталогу	Масса, кг
Разветвительная коробка Два 15-контактных гнездовых разъема типа SUB-D и 2 клеммные колодки	2-канальная соединительная коробка, продолжение магистрального кабеля и терминатор линии	5	TSX SCA 62	0.570
Соединительная коробка 3 клеммные колодки	Соединительная коробка, продолжение магистрального кабеля и терминатор линии	6	TSX SCA 50	0.520
Соединительная коробка для подключения к терминальному порту со встроенным кабелем длиной 1 м	Подключение ПЛК TSX Micro или Premium через терминальный порт и терминатор линии	7	TSX P ACC 01	0.690

Кабели

Описание	Применение		№ на рис.	Длина, м	№ по каталогу	Масса, кг		
	От	До						
Кабель Uni-Telway – двойная экранированная витая пара	Соединительная коробка TSX SCA 50, разветвительная коробка TSX SCA 62, соединительная коробка TSX P ACC	Разветвительная коробка TSX SCA 62,	8	100	TSX CSA 100	5.680		
		соединительная коробка TSX SCA 50,		200			TSX CSA 200	10.920
		соединительная коробка TSX P ACC		500			TSX CSA 500	30.000
Кабель для изолированного ответвления RS 485	Карта TSX SCP 114	Соединительная коробка TSX SCA 50	9	3	TSX SCP CU 4030	0.160		
		Разветвительная коробка TSX SCA 62		3			TSX SCP CU 4530	0.180
	Встроенный канал (канал 0) модуля TSX SCY 21601	Соединительная коробка TSX SCA 50	10	3	TSX SCP CU 6030	0.180		
		Разветвительная коробка TSX SCA 62		3	TSX SCY CU 6530	0.200		
Кабель для шин Uni-Telway и Modbus Два штырьевых разъема типа SUB-D, 9- и 15-контактные	ATV 61, ATV 71 (+коммуникационная карта WV3 A3 303)	Разветвительная коробка TSX SCA 62	11	3	WV3 A8 306 2	0.150		

(1) Для того, чтобы заказать другие элементы для подключения к шине Fiprio, см. каталоги «Платформа автоматизации Modicon Premium и программное обеспечение Unity & PL7» и «Платформа автоматизации Modicon TSX Micro и программное обеспечение PL7».

53.3153



TSX SCA 62

53.5977



TSX SCA 50

53.3154



TSX P ACC 01

Приводная техника и средства связи

Коммуникационный шлюз LUF P

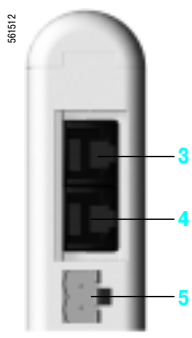
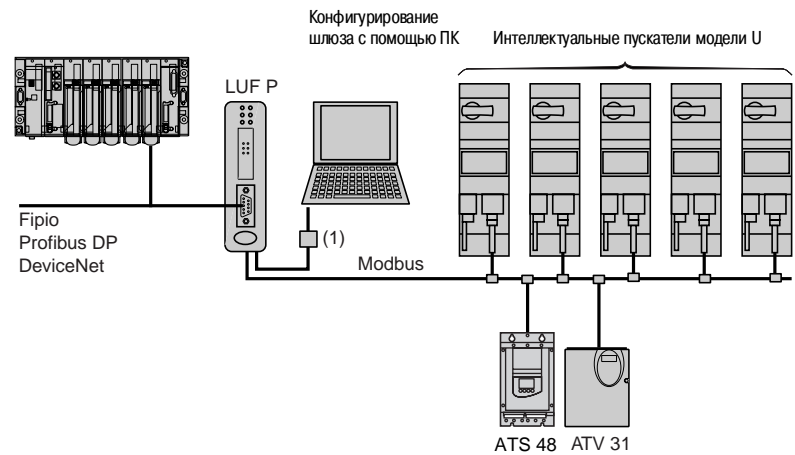
Представление

Коммуникационные шлюзы LUF P позволяют осуществить передачу данных от устройств коммуникационной шины Modbus на такие шины, как Fipio, Profibus DP или DeviceNet.

После конфигурирования шлюзов они позволяют обеспечивать доступ из полевых шин по протоколу Modbus к устройствам, подключенным к ним. При этом имеется возможность осуществлять чтение/запись переменных устройств: управление, наблюдение, конфигурирование и настройку.

Коммуникационный шлюз LUF P представляет собой коробку, которая может быть установлена на рейку шириной 35 мм формы omega, и позволяет подсоединить до 8 устройств типа Slave, подключенных к шине Modbus.

Пример архитектуры



(1) Комплект для подключения программного обеспечения PowerSuite.

Описание

Лицевая панель изделия

- 1 Светодиодные индикаторы:
 - состояние коммуникации по шинам Modbus;
 - состояние шлюза;
 - состояние коммуникации по шине Fipio, Profibus DP или DeviceNet.
- 2 Соединители для подключения к шинам Fipio, Profibus DP или DeviceNet.

Вид изделия снизу

- 3 Гнездо RJ45 для подключения к шине Modbus
- 4 Гнездо RJ45 для подключения к ПК
- 5 Разъем для источника питания \sim 24 В

Настройка при помощи программного обеспечения

Для использования с шиной Fipio шлюз должен быть сконфигурирован либо с помощью ПО PL7 Micro/Junior/Pro, либо ПО ABC-Configurator.

Для использования с шинами Profibus DP и DeviceNet шлюз должен быть сконфигурирован при помощи ПО ABC-Configurator.

Это программное обеспечение включено в:

- программное обеспечение PowerSuite для ПК (см. стр. 180);
- руководство пользователя TeSys модели U.

Характеристики		FiPro	Profibus DP	DeviceNet
Тип шины				
Окружающая среда	В соответствии с МЭК 60664	Степень загрязнения: 2		
Температура окружающей среды	Вблизи устройства	°C От +5 до +50		
Степень защиты		IP 20		
Электромагнитная совместимость	Излучение	В соответствии с МЭК 50081-2: 1993		
	Защищенность	В соответствии с МЭК 61000-6-2: 1999		
Количество устройств типа Modbus Slave, которые могут быть подключены		≤ 8		
Подключение	К Modbus	С помощью соединителя RJ45 в соответствии со стандартом RS485 Schneider Electric		
	К ПК	С помощью соединителя RJ45 из комплекта для подключения PowerSuite		
	К полевой шине	С помощью 9-контактного гнездового разъема типа SUB-D	С помощью 9-контактного гнездового разъема типа SUB-D	С помощью 5-контактного съемного винтового разъема
Питание		V	Внешнее питание, $\pm 24 \pm 10 \%$	
Потребление	Максимальное	mA	280	
	Обычное	mA	100	
Индикация/диагностика		Светодиодные индикаторы на лицевой панели		
Сервисы	Профиль	FED C32 или FED C32P	–	–
	Управление	26 конфигурируемых слов (1)	122 конфигурируемых слова	256 конфигурируемых слов
	Наблюдение	26 конфигурируемых слов (1)	122 конфигурируемых слова	256 конфигурируемых слов
	Конфигурирование и настройка	Через систему сервисных мини-сообщений шлюза (PKW)		

(1) Если конфигурирование шлюза производится с помощью ПО PL7 и без ABC-Configurator, то объем слов входных выходов ограничен 26 словами.

Каталожные номера

Наименование	Применение	Тип шины	№ по каталогу	Масса, кг
Коммуникационные шлюзы	Интеллектуальные пускатели TeSys, модели U Altistar48 Altivar 31	FiPro/Modbus	LUF P1	0,245
		Profibus DP/Modbus	LUF P7	0,245
		DeviceNet/Modbus	LUF P9	0,245

Дополнительное оборудование для подключения

Наименование	Применение	Длина, м	Соединители	№ по каталогу	Масса, кг
Соединительные кабели	Modbus (2)	3	Разъем RJ45 и свободный конец	VW3 A8 306 D30	0,150
		0,3	2 разъема RJ45	VW3 A8 306 R03	0,050
		1	2 разъема RJ45	VW3 A8 306 R10	0,050
		3	2 разъема RJ45	VW3 A8 306 R30	0,150
Соединители	FiPro	–	9-контактный штыревой разъем типа SUB-D	TSX FP ACC 12	0,040
		–	9-контактный штыревой разъем типа SUB-D	490 NAD 91 1 04	–
		–	9-контактный штыревой разъем типа SUB-D	490 NAD 91 1 03	–

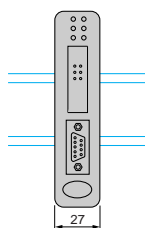
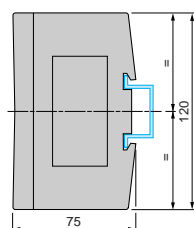
Документация

Наименование	Носитель	Язык	Тип шины	№ по каталогу	Масса, кг
Руководство пользователя по TeSys model U (3)	CD	Многоязычная версия: английский, французский, немецкий, итальянский, испанский		LU9 CD1	0,022

(2) См. стр. 192 и 195.

(3) Данный CD содержит руководства пользователя по AS-Interface и коммуникационным модулям Modbus, многофункциональным управляющим устройствам и шлюзам, кроме этого, программное обеспечение конфигурирования шлюзов ABC-Configurator.

Размеры



Приводная техника и средства связи

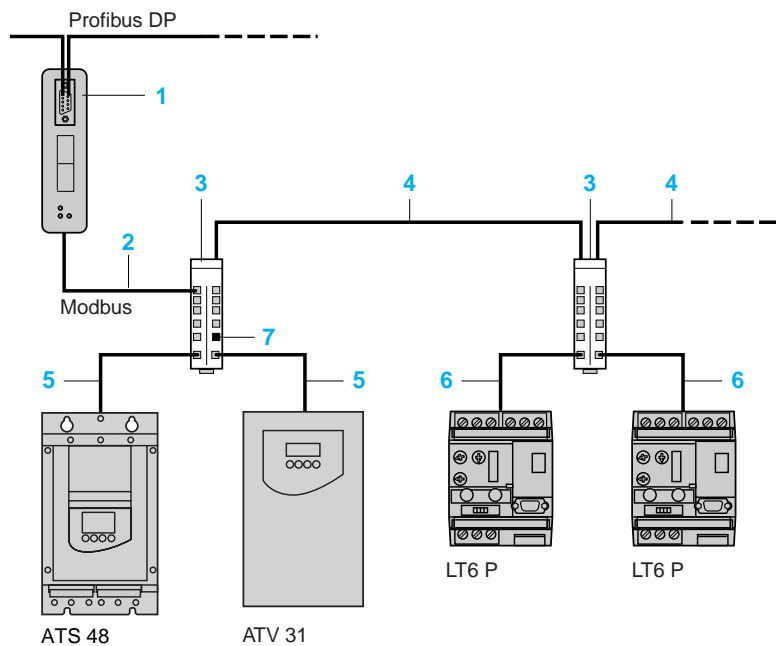
Коммуникационный шлюз LA9 P307

Представление

Коммуникационный шлюз LA9 P307 обеспечивает соединение между шинами Profibus DP и Modbus. Он является устройством типа Slave на шине Profibus DP и устройством типа Master на шине Modbus. Он управляет информацией, передаваемой по шине Modbus, для того, чтобы сделать её доступной для функций чтения/записи ПЛК типа Master на шине Profibus DP.

Коммуникационный шлюз LA9 P307 представляет собой коробку, которая может быть установлена на рейку шириной 35 мм формы omega. Он позволяет подсоединить до 15 устройств типа Slave, подключенных к шине Modbus.

Пример архитектуры



- 1 Шлюз LA9 P307;
- 2 Кабель ответвления VW3 P07 306 R10;
- 3 Разветвительная коробка Modbus LU9 GC3;
- 4 Кабель TSX CSA ●00;
- 5 Кабель VW3 A8 306 R●●;
- 6 Кабель VW3 A8 306 D30;
- 7 Адаптер конца линии VW3 A8 306 RC.

Описание

Шлюз LA9 P307 имеет:

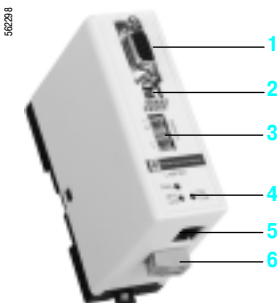
- 1 9-контактный гнездовой разъем типа SUB-D для подключения шины Profibus DP;
- 2 Адаптер конца линии Profibus DP;
- 3 Переключатели адреса шины Profibus DP;
- 4 Светодиодные индикаторы состояния;
- 5 Гнездовой разъем типа RJ 45 для подключения на шину Modbus;
- 6 Разъем для подключения источника питания --- 24 В.

Настройка при помощи программного обеспечения

Шлюз конфигурируется при помощи стандартного ПО для шины Profibus.

Для конфигурирования при применении с ПЛК Premium используется ПО SYCON.

Руководство пользователя (.PDF) и файлы описания шлюза (.GSD) поставляются на дискете вместе с изделием.



Характеристики

Окружающая среда	В соответствии с МЭК 60664		Степень загрязнения: 2
Температура окружающей среды	Вблизи устройства	°C	От 0 до +50
Степень защиты			IP 20
Кол-во устройств типа Modbus Slave, которые могут быть подключены			15
Подключение	К Modbus		С помощью соединителя RJ45
	К Profibus		С помощью 9-контактного гнездового разъема типа SUB-D
Питание			Внешнее питание, --- 24 В ± 20 %
Потребление		мА	150 по питанию --- 24 В
Индикация/диагностика			Светодиодные индикаторы
Сервисы	Управление		16 слов
	Наблюдение		16 слов
	Конфигурирование и настройка		Через систему сервисных мини-сообщений шлюза (PKW)

Каталожные номера

56299



LA9 P307

8271

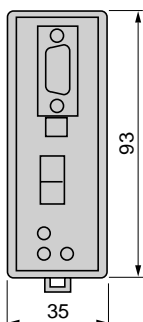
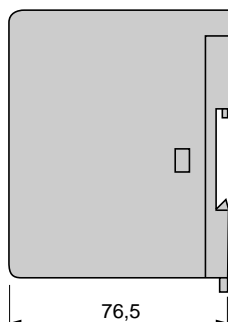


490 NAD 911 03

Наименование	Применение		№ по каталогу	Масса, кг
Коммуникационный шлюз Profibus DP/Modbus	LT6 P ATS 48 ATV 31		LA9 P307	0,260
Наименование	Применение	Длина, м	№ по каталогу	Масса, кг
Кабель RJ 45 со свободными концами	Разветвительные коробки с монтажом под винт: - Т-образная коробка TSX SCA 50; - Y-образная коробка TSX SCA 62	3	VW3 A8 306 D30	0,150
	Разъем типа SUB-D (должен быть заказан отдельно): - LT6 P (гнездовой разъем типа SUB-D 9)			
Кабель RJ 45-RJ 45	ATS 48 ATV 31 Разветвительная коробка Modbus LU9 GC3	1	VW3 P07 306 R10	0,050
Соединители	Profibus (середина линии)	—	490 NAD 911 04	—
	Profibus (конец линии)	—	490 NAD 911 03	—

Размеры

LA9 P307



Эффективность решений Telemecanique

Используемые в сочетании, продукты Telemecanique предоставляют качественные решения в соответствии со всеми вашими требованиями по **Автоматизации** и **Управлению**.



Простые механизмы

Altistart 01: от 0,37 до 75 кВт
Altivar 11: от 0,18 до 2,2 кВт
Altivar 31: от 0,18 до 15 кВт



Сложные механизмы большой мощности

Altivar 71: от 0,37 до 500 кВт



Насосные установки и системы вентиляции

Altistart 48: от 4 до 1200 кВт
Altivar 11...347: от 0,18 до 2,2 кВт
Altivar 21: от 0,75 до 30 кВт
Altivar 61: от 0,37 до 630 кВт



ЦЕНТР ПОДДЕРЖКИ КЛИЕНТОВ

Тел.: 8 (800) 200 64 46 (многоканальный)
(495) 797 32 32
Факс: (495) 797 40 02
ru.csc@ru.schneider-electric.com
www.schneider-electric.ru



Надежный партнер, находящийся рядом, где бы Вы ни были

Изделия в постоянном наличии, во всех странах

- Более 5000 точек продаж в 130 странах мира.
- Вы можете быть уверенными, что везде найдёте изделия, отвечающие Вашим потребностям и полностью соответствующие стандартам страны пользователя.

Техническое содействие в нужное время в нужном месте

- Наши технические специалисты всегда готовы разработать вместе с Вами персонализированные решения.
- Компания Schneider Electric гарантирует предоставление Вам любой необходимой технической помощи по всему миру.



Schneider Electric в странах СНГ

· Алматы, Казахстан, 480091, ул. Казыбек би, 139, угол ул. Шагабудинова, тел.: (3272) 50 93 88, 50 27 09, 50 21 29, 50 20 46, факс: (3272) 50 63 70 · Ашгабат, Туркменистан, 744017, Мир 2/1, ул. Ю. Эмре, "Э.М.Б.Ц", тел.: (99312) 45 49 40, тел./факс: (99312) 45 49 56 · Воронеж, Россия, 394000, ул. Степана Разина, 38, тел.: (4732) 39 06 00, тел./факс: (4732) 39 06 01 · Днепропетровск, Украина, 49000, ул. Глинки, 17, 4 этаж, тел.: (380567) 90 08 88, факс: (380567) 90 09 99 · Донецк, Украина, 83023, ул. Лабутенко, 8, тел./факс: (38062) 345 10 85, 345 10 86, 345 10 92 · Екатеринбург, Россия, 620219, ул. Первомайская, 104, офисы 311, 313, тел.: (343) 217 63 37, 217 63 38, факс: (343) 349 40 27 · Казань, Россия, 420007, ул. Чернышевского, 43/2, офис 207, тел.: (843) 292 24 45, 292 22 69, факс: (843) 292 90 40 · Калининград, Россия, 236040, Гвардейский пр., 15, тел.: (4112) 53 59 53, факс: (4112) 57 60 79 · Краснодар, Россия, 350020, ул. Коммунаров, 268 В, офисы 314, 316, тел./факс: (861) 210 06 38, 210 06 02, · Киев, Украина, 04070, ул. Набережно-Крещатицкая, 10 А, корп. Б, тел.: (38044) 490 62 10, факс: (38044) 490 62 11 · Львов, Украина, 79000, ул. Грабовского, 11, корп. 1, офис 304, тел./факс: (380322) 97 46 14 · Минск, Беларусь, 220004, пр-т Победителей, 5, офис 502, тел.: (37517) 203 75 50, факс: (37517) 203 97 61 · Москва, Россия, 129281, ул. Енисейская, 37, тел.: (495) 797 40 00, факс: (495) 797 40 02 · Нижний Новгород, Россия, 603000, пер. Холодный, 10 А, офис 1.5, тел.: (8312) 78 97 25, тел./факс: (8312) 78 97 26 · Николаев, Украина, 54030, ул. Никольская, 25, бизнес центр "Александровский", офис 5, тел.: (380512) 46 85 98, факс: (380512) 46 85 72 · Новосибирск, Россия, 630005, Красный пр-т, 86, офис 501, тел.: (383) 358 54 21, 227 62 54, тел./факс: (383) 227 62 53 · Одесса, Украина, 65079, ул. Куликово поле, 1, тел.: (38048) 724 24 10, факс: (38048) 222 10 88 · Самара, Россия, 443096, ул. Коммунистическая, 27, тел./факс: (846) 266 50 08, 266 41 41, 266 41 11 · Санкт-Петербург, Россия, 198103, ул. Циолковского, 9, корп. 2 А, тел.: (812) 380 64 64, факс: (812) 320 64 63 · Симферополь, Украина, 95013, ул. Севастопольская, 43/2, офис 11, тел./факс: (380652) 44 38 26 · Уфа, Россия, 450064, ул. Мира, 14, офисы 518, 520, тел.: (3472) 79 98 29, факс: (3472) 79 98 30 · Хабаровск, Россия, 680011, ул. Металлистов, 10, офис 4, тел.: (4212) 78 33 37, факс: (4212) 78 33 38 · Харьков, Украина, 61070, ул. Ак. Проскуры, 1, офис 317, тел.: (380577) 19 04 49, факс: (380577) 19 07 79

Центр информационной поддержки: (095) 797 32 32
<http://www.schneider-electric.ru>

ATV61CATRU
08/2006