

Введение

Благодарим за покупку высокопроизводительного преобразователя частоты серии VF-400 INU, разработанного и произведенного нашей компанией. Чтобы использовать изделие наилучшим образом и воспользоваться его преимуществами, предварительно (перед монтажом, прокладкой проводки, эксплуатацией, техническим обслуживанием, проверкой и т. д.) внимательно изучите настоящее руководство.

Преобразователь частоты серии VF-400 является высокопроизводительным многоприводным преобразователем частоты с общей шиной постоянного тока и имеет модульную конструкцию. Преобразователь частоты состоит из модуля выпрямителя и модуля инвертора. Он имеет компактную конструкцию, большую удельную мощность, высокую скорость отклика и высокую точность управления. В то же время он обладает такими преимуществами, как простая установка в шкаф и удобное техническое обслуживание. Кроме того, изделие обладает функцией обмена и распределения энергии между модулями, что значительно повышает эффективность использования энергии. Системы с распределением энергии по шине постоянного тока широко используются в больших и маленьких областях применения энергии, таких как металлургия, производство бумаги, портовые грузоподъемные машины, суда и т. д.

Данное руководство является руководством пользователя инверторов серии VF-400, в котором подробно описаны техника безопасности, технические данные изделия, порядок механического монтажа, порядок электрического монтажа, плановые проверки и техническое обслуживание, порядок заказа периферийного оборудования и других материалов данной серии изделий. Компания ВЕДА МК оставляет за собой право постоянно усовершенствовать изделие для улучшения его эксплуатационных характеристик и соответствия более высоким требованиям пользователей. При оптимизации изделия содержание соответствующего руководства может быть немного изменено. Компания обладает конечным правом интерпретации содержания руководства для изделия.

При наличии сомнений о функциях и характеристиках во время использования обратитесь в нашу техническую поддержку ts@drives.ru.

Содержание

Введение	1
Глава 1 Меры предосторожности.....	4
1.1 Информация по технике безопасности	4
1.2 Предупреждения и маркировка	4
1.3 Инструкции по технике безопасности	5
1.3.1 Транспортировка и монтаж	5
1.3.2 Распаковка и проверка.....	6
1.3.3 Проверка характеристик.....	6
1.3.4 Проверка окружающей среды.....	7
1.3.5 Подтверждение установки	7
1.3.6 Ввод в эксплуатацию и эксплуатация	8
Глава 2 Информация об изделии.....	9
2.1 Тип паспортной таблички изделия.....	9
2.2 Выбор спецификации	10
2.2.1 Выбор спецификации изделия	10
2.2.2 Руководство по выбору предохранителя постоянного тока.....	11
Глава 3 Механическая установка	20
3.1 Меры предосторожности.....	20
3.2 Размер конструкции.....	22
3.2.1 Размер модуля FR6 VF-400-INU.....	22
3.2.2 Размер модуля FR7 VF-400-INU.....	23
3.2.3 Размер модуля FR8 VF-400-INU.....	24
3.3 Структурная конфигурация модуля инвертора.....	25
3.3.1 Схема конструкции модуля инвертора FR6	25
3.3.2 Схема конструкции модуля инвертора FR7	26
3.3.3 Схема конструкции модуля инвертора FR8	27
3.4 Руководство по монтажу модуля.....	28
3.4.1 Требования к внутреннему пространству шкафа модуля инвертора FR6	28
3.4.2 Требования к внутреннему пространству шкафа модуля инвертора FR7	29
3.4.3 Требования к внутреннему пространству шкафа модуля инвертора FR8	30
Глава 4 Электрический монтаж.....	31
4.1 Меры предосторожности.....	31
4.1.1 Требования к мерам предосторожности перед монтажом	31
4.1.2 Требования к проверке электрической безопасности оборудования перед монтажом	31
4.1.3 Требования к проверке изоляции оборудования перед монтажом.....	32
4.2 Монтаж проводки согласно стандартам ЭМС	33
4.2.1 Введение в стандарты ЭМС	33
4.2.2 Требования к кабелям и проводке	34
4.3 Руководство по электрическим соединениям	34
4.3.1 Распределение клемм модуля	34
4.3.2 Руководство по электрическим соединениям модуля	38
4.4 Клеммные соединения модуля	40

4.5 Руководство по выбору электрических кабелей	41
4.6 Рекомендации по моментам затяжки винтов и болтов.....	42
4.7 Проверка по завершении монтажа	42
Глава 5 Техническое обслуживание и ремонт	43
5.1 Общие сведения	43
5.2 Инструкции по технике безопасности перед проверкой и техническим обслуживанием изделия	43
5.3 Руководство по выполнению проверки изделия.....	43
5.4 Руководство по техническому обслуживанию изделия	47
История редакций	48

Глава 1 Меры предосторожности

Перед транспортировкой, монтажом, вводом в эксплуатацию и эксплуатацией изделия внимательно прочтите инструкции по эксплуатации и следуйте всем мерам предосторожности, указанным в данном руководстве.

Мы не несем ответственности за несчастные случаи, материальные повреждения и т. д., вызванные несоответствием требованиям к использованию изделия.

1.1 Информация по технике безопасности

ОПАСНО: Несоблюдение соответствующих правил техники безопасности может привести к серьезным травмам и летальному исходу.

ПРЕДУПРЕЖДЕНИЕ: Несоблюдение соответствующих правил техники безопасности может привести к травмам или аномальному функционированию оборудования или повреждениям.

ВНИМАНИЕ: Вопросы, требующие внимания или эксплуатационных процедур для надлежащего функционирования оборудования.

Обученный персонал:

Монтаж, прокладка кабелей, эксплуатация и техническое обслуживание изделия должны осуществляться обученным персоналом. Термин «обученный персонал» в данном руководстве означает, что лицо, работающее с оборудованием, должно быть обучено монтажу, прокладке кабелей, эксплуатации и техническому обслуживанию, а также персонал должен быть способным правильно и своевременно реагировать на любые аварийные ситуации, которые могут возникнуть во время использования.

1.2 Предупреждения и маркировка


В данном руководстве используется следующая маркировка для обозначения того, что данное место имеет важное значение для безопасности. Несоблюдение данных мер предосторожности может привести к травмам, летальному исходу, повреждению изделия и связанных систем.

Маркировка	Наименование	Описание
	Опасно	ОПАСНО: При несоблюдении может привести к летальному исходу или несчастному случаю с тяжелыми последствиями.
	Предупреждение	ПРЕДУПРЕЖДЕНИЕ: При несоблюдении возможны травмы или аномальное функционирование и повреждение оборудования.
	Внимание	ВНИМАНИЕ: При несоблюдении возможны легкие травмы.
	Важно	ВАЖНО: При неправильной эксплуатации возможны повреждения изделия и связанной системы.

1.3 Инструкции по технике безопасности


Правила безопасности и предупреждающие знаки представлены для вашей безопасности и являются мерами для предотвращения травм оператора и повреждений изделия и связанных систем. Внимательно прочтите данное руководство перед использованием и точно следуйте правилам техники безопасности и предупреждающим знакам в данном руководстве. Перед использованием изделия пользователь должен соблюсти следующие меры предосторожности: транспортировка и монтаж, распаковка и проверка, подтверждение свойств, проверка окружающей среды, подтверждение установки, ввод в эксплуатацию и эксплуатация; и строго следовать руководству по технике безопасности для обеспечения безопасности персонала и машины.

1.3.1 Транспортировка и монтаж

	<ul style="list-style-type: none"> • При сборке и демонтаже модулей необходимо использовать специальные инструменты. • При монтаже изделия в сборе необходимо использовать вилочный погрузчик или кран. • Запрещено устанавливать инвертор VF-400 во влажной среде или рядом с воспламеняющимися материалами. Не допускайте воздействия воспламеняющихся и взрывоопасных материалов к изделию.
---	---


	<ul style="list-style-type: none"> ● Тормозные опции (тормозной резистор, тормозной блок или блок обратной связи) должны быть подключены в соответствии с электромонтажной схемой. ● Во время сверления и/или монтажа накройте верхнюю часть инвертора тканью или бумагой для защиты от металлической стружки, масла, воды и другого мусора. По завершении работы осторожно удалите данное покрытие. ● Недопустимо включать и эксплуатировать инвертор VF-400 при утрате или повреждении компонентов.
--	--

1.3.2 Распаковка и проверка


	<ul style="list-style-type: none"> ● Проверьте целостность упаковки, отсутствие повреждений, воздействия влаги или истирания. ● Проверьте, что внешняя маркировка упаковки соответствует изделию внутри. ● При вскрытии упаковки проверьте, что изделие и аксессуары не повреждены, не имеют ржавчины и не имеют следов использования. ● Проверьте, что паспортная табличка и код изделия соответствуют информации на упаковке. ● При распаковке внимательно проверьте упаковочный лист и соответствие количества изделий, аксессуаров и опциональных аксессуаров упаковочному листу.
--	--

При возникновении каких-либо из этих проблем во время распаковки и проверки свяжитесь с местным дилером или службой послепродажного обслуживания.


1.3.3 Проверка характеристик

	<ul style="list-style-type: none"> ● Проверьте тип нагрузки для инвертора серии VF-400 и во время фактической эксплуатации оцените, имеется ли перегрузка. Требуется ли увеличение мощности, установка ещё одного модуля в параллель и т. д. ● Проверьте, что инверторы серии VF-400 соответствуют требуемому методу и типу связи. ● Проверьте, что напряжение в сети находится в пределах допустимого диапазона входного напряжения для серии VF-400. ● Проверьте, что фактическая рабочая сила тока двигателя нагрузки меньше номинальной силы тока для серии VF-400.
---	---

1.3.4 Проверка окружающей среды


	<ul style="list-style-type: none">● Проверьте, не превышает ли температура среды, в которой расположен инвертор серии VF-400, значение 40 С. Если температура окружающей среды находится в диапазоне от 40 до 50 С, ток на выходе модуля инвертора должен снижаться на 1 % при увеличении температуры окружающей среды на каждый 1 °С. При фактической эксплуатации температуру окружающей среды данного изделия необходимо регулировать в пределах не более 50°С.● Проверьте, не меньше ли температура окружающей среды значения -20°С. В этом случае увеличьте температуру окружающей среды так, чтобы изделие работало в указанной среде.● Проверьте, что влажность в среде не более 90% и отсутствует конденсация. В противном случае необходимо повысить меры предосторожности и своевременно усовершенствовать окружающую среду.● Проверьте, находится ли инвертор серии VF-400 на высоте над уровнем моря не более 1000 м. В противном случае ток на выходе модуля инвертора должен снижаться на 1% при увеличении высоты над уровнем моря на каждые 100м. Максимальная высота установки 4000м.● Убедитесь, что среда вокруг инвертора серии VF-400 не содержит опасных материалов, таких как огне- и взрывоопасные вещества.
---	--

1.3.5 Подтверждение установки

	<ul style="list-style-type: none">● Убедитесь, что нагрузочная способность питающего кабеля и кабеля двигателя данного изделия соответствует фактическим требованиям к нагрузке.● Самостоятельная модификация данного изделия строго запрещена.● Убедитесь, что все системы заземления данного изделия надежно заземлены.● Проверьте, что внешние клеммы изделия затянуты, а крутящий момент соответствует требованиям.● Строго запрещено устанавливать изделие в местах с сильными электромагнитными волнами или электрическими полями.● Убедитесь, что шкаф для изделия изготовлен из огнестойкого материала и уровень его защиты соответствует местным законодательным и нормативным актам и стандартам МЭК.
---	--

	<ul style="list-style-type: none">● Убедитесь, что все периферийные материалы, такие как винты, кабельные наконечники или другие инородные объекты, соответствуют оборудованию и повышают защиту.● Необходимо обеспечить соответствующие температурные условия на периферии изделия.
--	---

1.3.6 Ввод в эксплуатацию и эксплуатация

	<ul style="list-style-type: none">● Эксплуатация инвертора осуществляется с высоким напряжением, и высокое напряжение неизбежно присутствует на некоторых частях изделия.● При возникновении неисправности в управляющем оборудовании существует риск несчастного случая с тяжкими последствиями или травм, поэтому необходимо предпринять дополнительные внешние меры или использовать другие устройства для безопасности эксплуатации, например установить отдельные токоограничивающие выключатели, механические ограждения и т. д.● Чтобы обеспечить правильную работу защиты от перегрузки, параметры двигателя, введенные в инвертор, должны точно соответствовать фактически используемому двигателю.
---	--

Глава 2 Информация об изделии

2.1 Тип паспортной таблички изделия

Пример типового кода :VF-400-INU-T4-864

VF	400	INU	T4	864
1	2	3	4	5

Таблица 2-1 Расшифровка и правила присвоения наименований для паспортной таблички инвертора серии VF-400

Обозначение	Маркировка	
①	Линейка изделий	VF- ВЕДА МК
②	Тип изделия	400 – серия с распределением энергии по звену постоянного тока
③	Модель	Инвертеры
④	Номинальное напряжение	T4: 400 В T6: 690 В
⑤	Номинальная сила тока	0864: Номинальный ток 864 А

2.2 Выбор спецификации

2.2.1 Выбор спецификации изделия

Таблица 2-2 Номинальные значения напряжения и мощности инвертора серии VF-400

Модули инвертора							
Тип модуля	Без перегрузки		Применение с легкой перегрузкой		Применение с тяжелой перегрузкой		Тип конструкции Ш*Г*В (мм)
	I (А)	P (кВт)	I (А)	P (кВт)	I (А)	P (кВт)	
VF-400-INU-T4-230	240	110	230	110	180	90	FR6 180*420*820
VF-400-INU-T4-288	300	132	288	132	225	110	
VF-400-INU-T4-336	350	160	336	160	263	132	FR7 180*460*920
VF-400-INU-T4-380	396	200	380	200	297	160	
VF-400-INU-T4-497	518	250	497	250	389	200	
VF-400-INU-T4-576	600	315	576	280	450	250	FR8 230*584*1380
VF-400-INU-T4-643	670	355	643	315	503	280	
VF-400-INU-T4-728	758	400	728	400	569	315	
VF-400-INU-T4-864	900	500	864	450	675	355	
VF-400-INU-T6-60	62	55	60	55	46	45	FR6 180*420*820
VF-400-INU-T6-79	82	75	79	75	61	55	
VF-400-INU-T6-95	99	90	95	90	74	75	
VF-400-INU-T6-120	125	110	120	110	94	90	
VF-400-INU-T6-138	144	132	138	132	108	110	
VF-400-INU-T6-184	192	160	184	160	144	132	
VF-400-INU-T6-215	217	200	215	200	162	160	FR7 180*460*920
VF-400-INU-T6-260	270	250	260	250	202	200	
VF-400-INU-T6-326	340	315	326	315	255	250	
VF-400-INU-T6-394	410	400	394	355	308	315	FR8 230*584*1380
VF-400-INU-T6-509	530	500	509	450	398	355	

VF-400-INU-T6-576	600	560	576	560	450	400	
VF-400-INU-T6-624	650	630	624	560	488	450	
VF-400-INU-T6-692	721	710	692	630	541	560	

2.2.2 Руководство по выбору предохранителя постоянного тока

Тип модуля	Параметры предохранителя (один предохранитель на фазу)			
	Тип 1 (BUSSMANN)	Тип 2 (Mid-fusion)	Параметры предохранителя	Количество на 1 инвертер
VF-400-INU-T4-230	170M4413	RS306-1-S1P-450A69 0V-T	450 A 690 B РАЗМЕР: 1	2
VF-400-INU-T4-288	170M4414	RS306-1-S1P-550A69 0V-T	500 A 690 B РАЗМЕР: 1	2
VF-400-INU-T4-336	170M4416	RS306-1-S1P-630A69 0V-T	630 A 690 B РАЗМЕР: 1	2
VF-400-INU-T4-380	170M4416	RS306-1-S1P-630A69 0V-T	630 A 690 B РАЗМЕР: 1	2
VF-400-INU-T4-497	170M6413	RS306-3-S1P-900A69 0V-T	900 A 690 B РАЗМЕР: 3	2
VF-400-INU-T4-576	170M6414	RS306-3-S1P-1000A6 90V-T	1000 A 690 B РАЗМЕР: 3	2
VF-400-INU-T4-643	170M6415	RS306-3-S1P-1100A69 0V-T	1100 A 690 B РАЗМЕР: 3	2
VF-400-INU-T4-728	170M6416	RS306-3-S1P-1250A6 90V-T	1250 A 690 B РАЗМЕР: 3	2
VF-400-INU-T4-864	170M6418	RS306-3-Y1P-1500A6 90V-T	1500 A 690 B РАЗМЕР: 3	2
VF-400-INU-T6-60	170M4438	RS306-1-S5P-160A12 50V-D	160 A 1250 B РАЗМЕР: 1	2

VF-400-INU-T6-79	170M4438	RS306-1-S5P-160A12 50V-D	160 A 1250 B РАЗМЕР: 1	2
VF-400-INU-T6-95	170M4439	RS306-1-S5P-200A12 50V-D	200 A 1250 B РАЗМЕР: 1	2
VF-400-INU-T6-120	170M4440	RS306-1-S5P-250A12 50V-D	250 A 1250 B РАЗМЕР: 1	2
VF-400-INU-T6-138	170M4440	RS306-1-S5P-250A12 50V-D	250 A 1250 B РАЗМЕР: 1	2
VF-400-INU-T6-184	170M4441	RS306-1-S5P-315A12 50V-D	315 A 1250 B РАЗМЕР: 1	2
VF-400-INU-T6-215	170M4443	RS306-1-S5P-400A12 50V-D	400 A 1250 B РАЗМЕР: 1	2
VF-400-INU-T6-260	170M4444	RS306-1-S5P-450A12 50V-D	450 A 1250 B РАЗМЕР: 1	2
VF-400-INU-T6-326	170M6543	RS306-3-S5P-550A12 50V-D	550 A 1250 B РАЗМЕР: 3	2
VF-400-INU-T6-394	170M6545	RS306-3-S5P-700A12 50V-D	700 A 1250 B РАЗМЕР: 3	2
VF-400-INU-T6-509	170M6547	RS306-3-S5P-900A12 50V-D	900 A 1250 B РАЗМЕР: 3	2
VF-400-INU-T6-576	170M6548	RS306-3-S5P-1000A1 250V-D	1000 A 1250 B РАЗМЕР: 3	2
VF-400-INU-T6-624	170M6549	RS306-3-S5P-1100A12 50V-D	1100 A 1250 B РАЗМЕР: 3	2
VF-400-INU-T6-692	170M6500	RS306-3-J5P--1250A1 100V-D	1250 A 1250 B/1100 B РАЗМЕР: 3	2

2.3 Принципы аппаратного обеспечения

2.3.1 Схема электрических соединений стандартной приводной системы

На схеме ниже показана стандартная приводная система для стандартной общей шины постоянного тока.

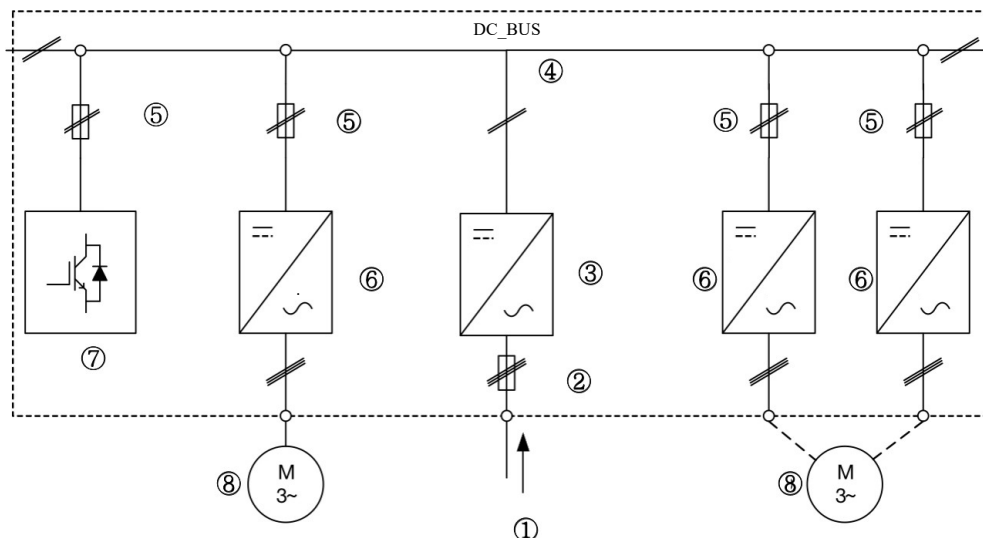


Рисунок 2-1 Схема электрических соединений стандартной цепи привода

Серийный номер	Примечание
①	Вход трехфазного переменного тока
②	Предохранители трехфазного входа
③	Модули выпрямителя
④	Шина постоянного тока
⑤	Предохранители постоянного тока для модулей инвертора
⑥	Модули инвертора
⑦	Тормозной прерыватель (резистор не обозначен)
⑧	Двигатели

Модуль выпрямителя преобразует напряжение переменного тока в напряжение постоянного тока, которое распределяется шиной постоянного тока на все модули инвертора, которые в свою очередь преобразуют напряжение постоянного тока в напряжение переменного тока и вводят в работу двигатель. Каждый модуль инвертора соединен с шинопроводом постоянного тока с дополнительным предохранителем постоянного тока.

2.3.2 Решения по управлению питанием

Плата управления в модуле инвертора VF-400 использует внешнюю схему подачи питания. 380 В перем. тока изолируется трансформатором для получения 220 В перем. тока, преобразуется в 24 В пост. тока за счет переключения источника тока и подается на основную плату управления.

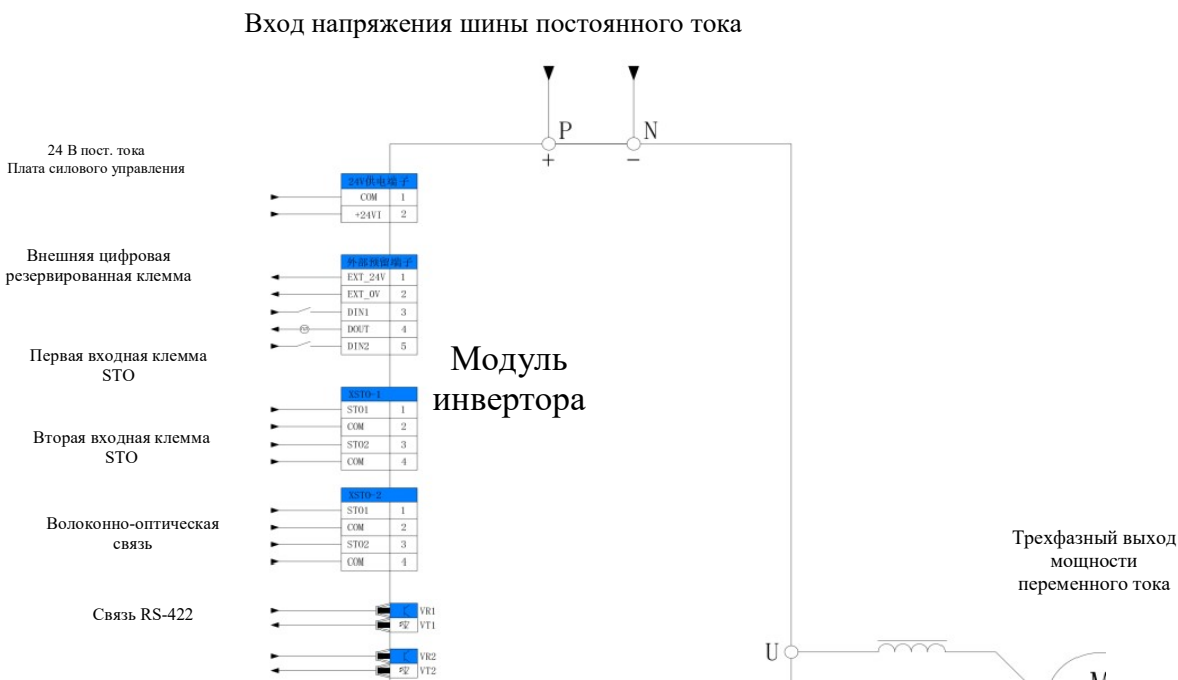


Рисунок 2-2 Схема системы управления питанием

Питание инвертора VF-400-INU-T4-864 осуществляется мощностью 24 В пост. тока/1 А, подаваемой внешним источником питания на каждый модуль управления, который должен быть подключен к входной клемме подачи питания 24VI-GND каждого модуля управления для обеспечения его нормальной работы.

2.4 Технические данные

Поз.		Спецификация
Основные характеристики	Входное напряжение	Система 400 В: 540~720 В пост. тока Система 690 В: 740~975 В пост. тока
	Напряжение на выходе	Система 400 В: 0~415 В перем. тока Система 690 В: 0~690 В перем. тока
	Способность выдерживать перегрузки	Легкая перегрузка: 110 % номинального тока допускается в течение 1 минуты каждые 5 минут Тяжелая перегрузка: 150 % номинального тока допускается в течение 1 минуты каждые 5 минут

Характеристик и управления	Выходная частота	0~300 Гц
	Несущая частота	Система 400 В: 2,2~90 кВт, по умолчанию 3,2 кГц 110~500 кВт, по умолчанию 2 кГц Система 690 В: 55~710 кВт, по умолчанию 1,5 кГц Повышение несущей частоты требует снижения номинальных характеристик
	Режим управления	V/F, VC с энкодером (SVC), VC без энкодера (FVC)
	Диапазон задания скорости	V/F управление: 1:50
		SVC управление: 1:200
		FVC управление: 1:1000
	Точность скорости	SVC управление: номинальное скольжение 5 % для асинхронного двигателя, номинальная скорость 0,2 % для синхронного двигателя
FVC управление: ±0,01 % номинальной скорости		
Время отклика на изменение крутящего момента	SVC управление: ≤5 мс	
	FVC управление: ≤5 мс	
Пусковой крутящий момент	SVC управление: 0,5 Гц/150 % TN	
	FVC управление: 0 Гц/200 % TN	
Выполняемые функции	Защитные функции	Короткое замыкание, перегрузка по току, перегрузка по напряжению, недостаточное напряжение, потеря фазы, перегрев, перегрузка, отключение энкодера и т. д.
	Стандартные функции	V/F управление, функция векторного управления, функция автоматической регулировки напряжения, многоступенчатая настройка частоты скорости, реверс, дифференциальная компенсация вращения, компенсация крутящего момента, PID управление
Требования по охране окружающей среды	Рабочая температура	-10~+40°C, снижение номинальных характеристик требуется при превышении 40 °C. Номинальные характеристики инвертора будут снижаться на 1 % при увеличении на каждый 1 °C, и максимальная рабочая температура окружающей среды составляет 50 °C.
	Рабочая влажность	5~95 % отн. влажности, без конденсации
	Температура хранения	-40~70 °C
	Влажность хранения	5~95 % отн. влажности, без конденсации
	Уровень защиты	Модуль: IP00, Шкаф: IP20, IP42, IP54
	Помехи	≤85 дБ (А)
	Высота установки над уровнем моря	В пределах 1000 м: 100 % полная нагрузка (без снижения номинальных характеристик) При превышении 1000 м: Параметры инвертора

		будут ухудшаться на 1 % на каждые 100 м увеличения высоты. Макс. высота над уровнем моря составляет 4000 м.
Механические характеристики	Вибрационные характеристики	Стандарт: Испытания согласно ИЕС 60068-2-6 Синусоидальная вибрация: 10~57 Гц, 0,075 мм 57~150 Гц, 10 м/с ²
	Ударопрочность	Стандарт: Испытания согласно ИЕС 60068-2-27:2008 импульс полусинусоидальной формы: 50 м/с ² , 30 мс
	Способ охлаждения	Встроенный вентилятор принудительного охлаждения

2.5 Снижение номинальных характеристик

2.5.1 Снижение номинальных характеристик инвертора при увеличении температуры

● Для повышения надежности инвертора используйте его в местах без значительного изменения температуры. При использовании в закрытом пространстве, например в шкафу управления, используйте вентиляторы охлаждения или охлаждающие кондиционеры воздуха, чтобы предотвратить превышение внутренней температурой допустимого значения. Не допускайте замерзания инвертора. Слишком низкая температура может привести к замерзанию и неисправности некоторых устройств.

● Если температура окружающей среды ниже 40 °С, ток на выходе модуля инвертора не должен быть снижен относительно номинального значения. Если температура окружающей среды в диапазоне от 40 до 50 °С, ток на выходе модуля инвертора должен быть снижен на 1 % при увеличении температуры окружающей среды на каждый 1 °С. Ток, отклоняющийся от номинального значения, рассчитывается посредством умножения номинального тока на коэффициент снижения номинальных характеристик К. Кривая зависимости силы тока от температуры окружающей среды показана на рисунке 2-4.

$$k = 1 - 1\% \times (T - 40)$$

$$I_M = I_N \times k = I_N \times (1 - 1\% \times (T - 40))$$



Рисунок 2-3 Кривая зависимости силы тока инвертора от температуры

2.5.2 Снижение номинальных характеристик инвертора при увеличении высоты над уровнем моря

● Если высота над уровнем моря меньше 1000 м, ток на выходе модуля инвертора не будет отклоняться от номинального значения. Когда высота над уровнем моря превышает 1000 м, ток на выходе модуля инвертора должен быть уменьшен на 1 % при увеличении на каждые 100 м. Кривая зависимости силы тока от температуры окружающей среды показана на рисунке 2-5.

Возьмем высоту над уровнем моря равной N , тогда формула расчета тока I_M , отклоняющегося от номинального значения, будет следующей :

$$k = 1 - 1\% \times \frac{N - 10}{100}$$

$$I_M = I_N \times k = I_N \times (1 - 1\% \times (T - 40))$$

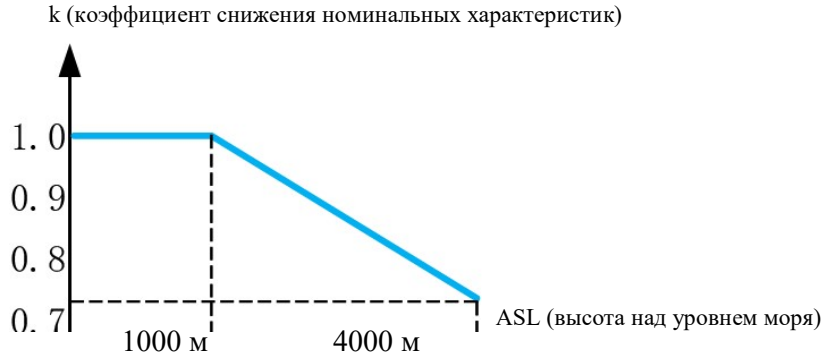


Рисунок 2-4 Кривая зависимости силы тока инвертора от увеличивающейся высоты над уровнем моря

2.6 Способность изделия выдерживать перегрузки

При использовании изделий серии VF-400 в условиях перегрузки соответствующий опорный ток необходимо отрегулировать в соответствии с условиями перегрузки. Изделия серии VF-400 имеют два режима перегрузки: легкая перегрузка и тяжелая перегрузка. Информацию по легкой и тяжелой перегрузки см. в разделе 2.2.

2.6.1 Режим легкой перегрузки

В режиме легкой перегрузки допустимо, чтобы ток на выходе двигателя поддерживался на уровне 1,1 x номинального тока в течение 1 минуты каждые 5 минут.

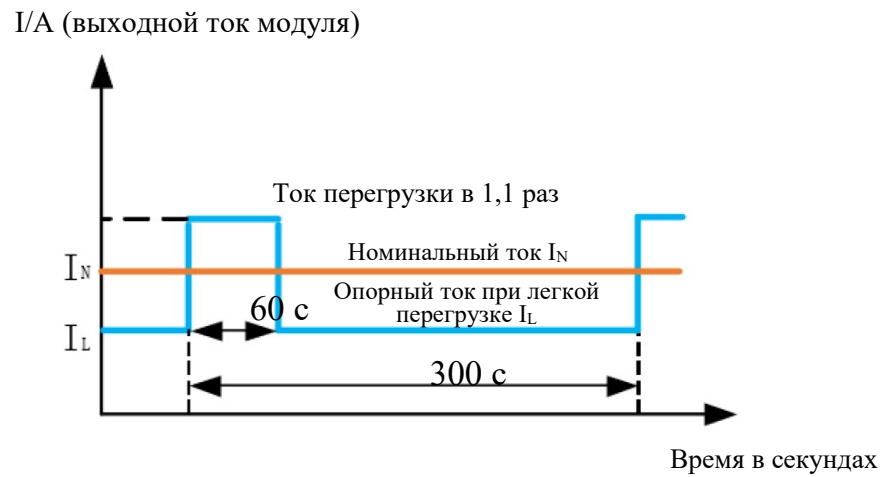


Рисунок 2-5 Кривая зависимости тока от времени в режиме легкой перегрузки

2.6.2 Режим тяжелой перегрузки

В режиме тяжелой перегрузки допустимо, чтобы ток на выходе двигателя поддерживался на уровне 1,5 x номинального тока в течение 1 минуты каждые 5 минут.

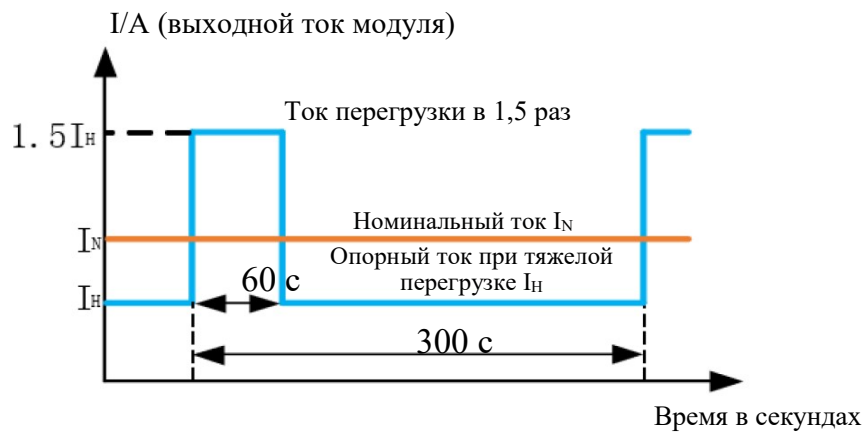


Рисунок 2-6 Кривая зависимости тока от времени в режиме тяжелой перегрузки

Глава 3 Механическая установка

3.1 Меры предосторожности

Хранение: Для обеспечения безопасной работы оборудования должны быть строгие требования к среде его хранения. Во-первых, среда хранения устройства должна быть чистой и сухой, а температуру окружающей среды в пространстве необходимо поддерживать в диапазоне от -40 до $+70$ °C. Изменение температуры должно составлять <1 °C/минуту. Если оборудование будет храниться в течение длительного времени, необходимо обеспечить пылезащитное покрытие или предпринять соответствующие меры, чтобы оборудование не загрязнялось окружающей средой. После покупки рекомендуется использовать оригинальную упаковку для краткосрочного хранения. При долгосрочном хранении недопустимо воздействие влаги, высоких температур и солнечного света.

Транспортировка: для модуля инвертора серии VF-400 с размером конструкции FR8 следует использовать нижний поддон для транспортировки вилочным погрузчиком или краном. Оператор должен пройти обучение и иметь разрешение на проведение работ. Во время транспортировки вилочным погрузчиком оборудование должно быть закреплено на поддоне для предотвращения скольжения оборудования во время подъема. Кроме того, при использовании крана для транспортировки оборудование должно быть зафиксировано на поддоне и подниматься совместно. Грузоподъемность погрузочно-разгрузочного оборудования должна превышать массу подъемного оборудования.

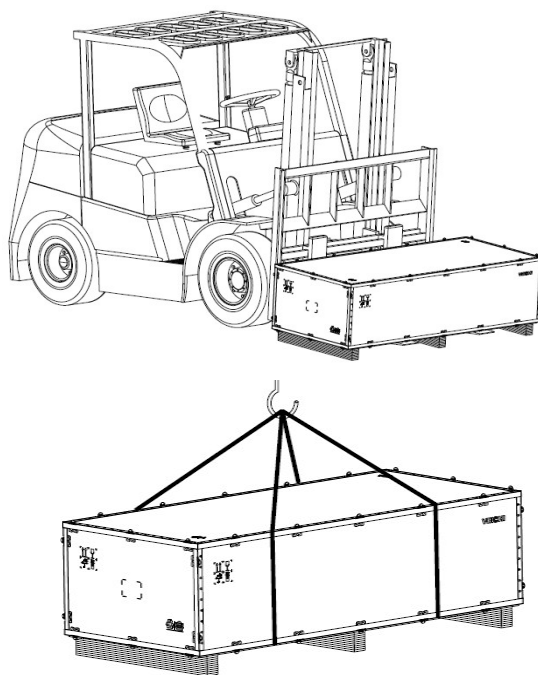


Рисунок 3-1 Демонстрация движения оборудования перед распаковкой

Окружающая среда: Среда применения очень важна для полного использования и поддержания наилучшей работы инвертора. Инвертор следует устанавливать в среде, соответствующей следующим требованиям:

Окружающая среда	Требование
Рассеивание тепла и вентиляция	Изделие должно быть установлено на поверхности огнеупорного объекта с достаточным пространством для рассеивания тепла вокруг. Установите изделие вертикально на фиксированный кронштейн, используя винты.
Влажность окружающей среды	Ниже 95 % отн. влажности, без конденсации
Температура окружающей среды	Должна соответствовать допустимым климатическим условиям и условиям окружающей среды: когда температура окружающей среды > 40 °С, номинальные характеристики инвертора должны быть снижены; когда модуль активного выпрямителя установлен на высоте над уровнем моря > 1000 м, номинальные характеристики инвертора должны быть снижены. Коэффициент снижения номинальных характеристик может быть взят из раздела 2.5
Окружающая среда	<p>Не устанавливайте инвертор в следующих местах:</p> <ul style="list-style-type: none"> ● содержащих масляный туман, коррозионный газ, воспламеняющиеся газы, пыль и т. д.; ● где инородные объекты, такие как металлический порошок, масло и вода могут попасть внутрь инвертора (не устанавливайте инвертор на воспламеняющихся материалах, таких как дерево); ● содержащих радиоактивные и воспламеняющиеся вещества; ● содержащих опасный газ и жидкости; ● с повышенной соляной эрозией; ● с воздействием прямого солнечного света.
Вибрация	<ul style="list-style-type: none"> ● Ниже 10~20 Гц: 9,8 м/с² ● Ниже 20~55 Гц: 5,9 м/с²
Предохранительный кожух	Данное изделие предназначено для установки в шкаф. Конечное изделие должно обеспечивать соответствующую защиту от огня, защиту от поражения электрическим током и механическую защиту, что должно соответствовать требованиям местных законодательных и нормативных актов, а также стандартов IEC.

3.2 Размер конструкции

Размер конструкции модуля инвертора серии VF-400-INU следующий:

3.2.1 Размер модуля FR6 VF-400-INU

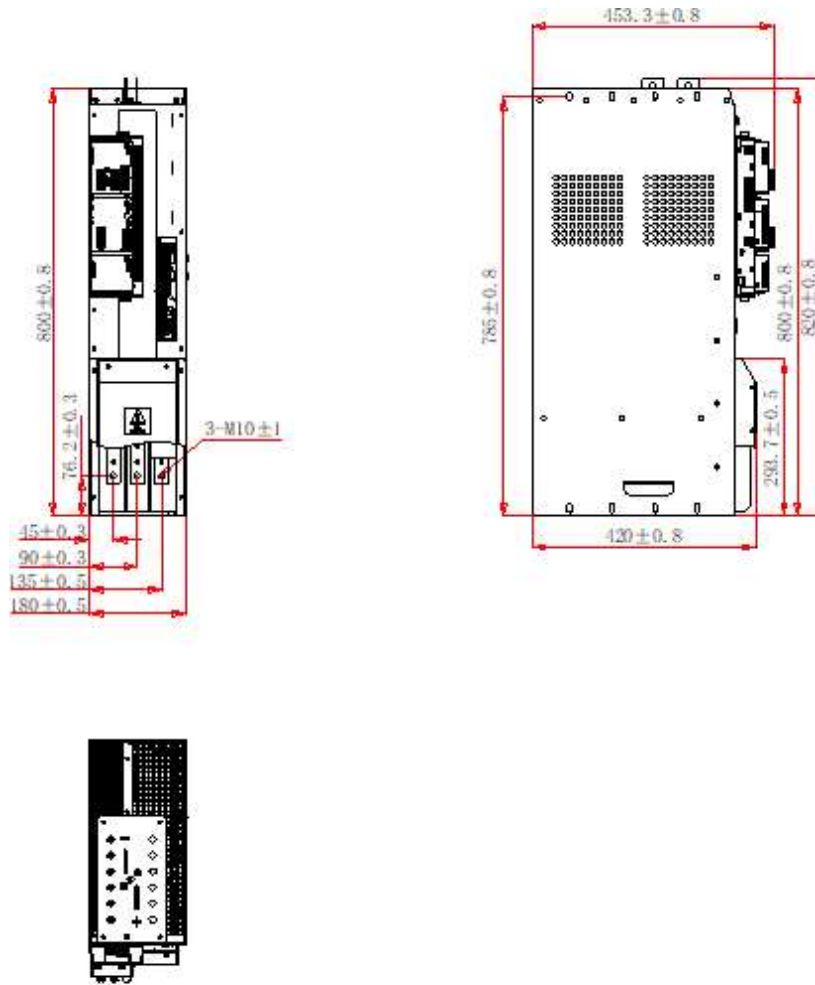


Рисунок 3-2 Размер FR6 серии FR-400-INU

3.2.2 Размер модуля FR7 VF-400-INU

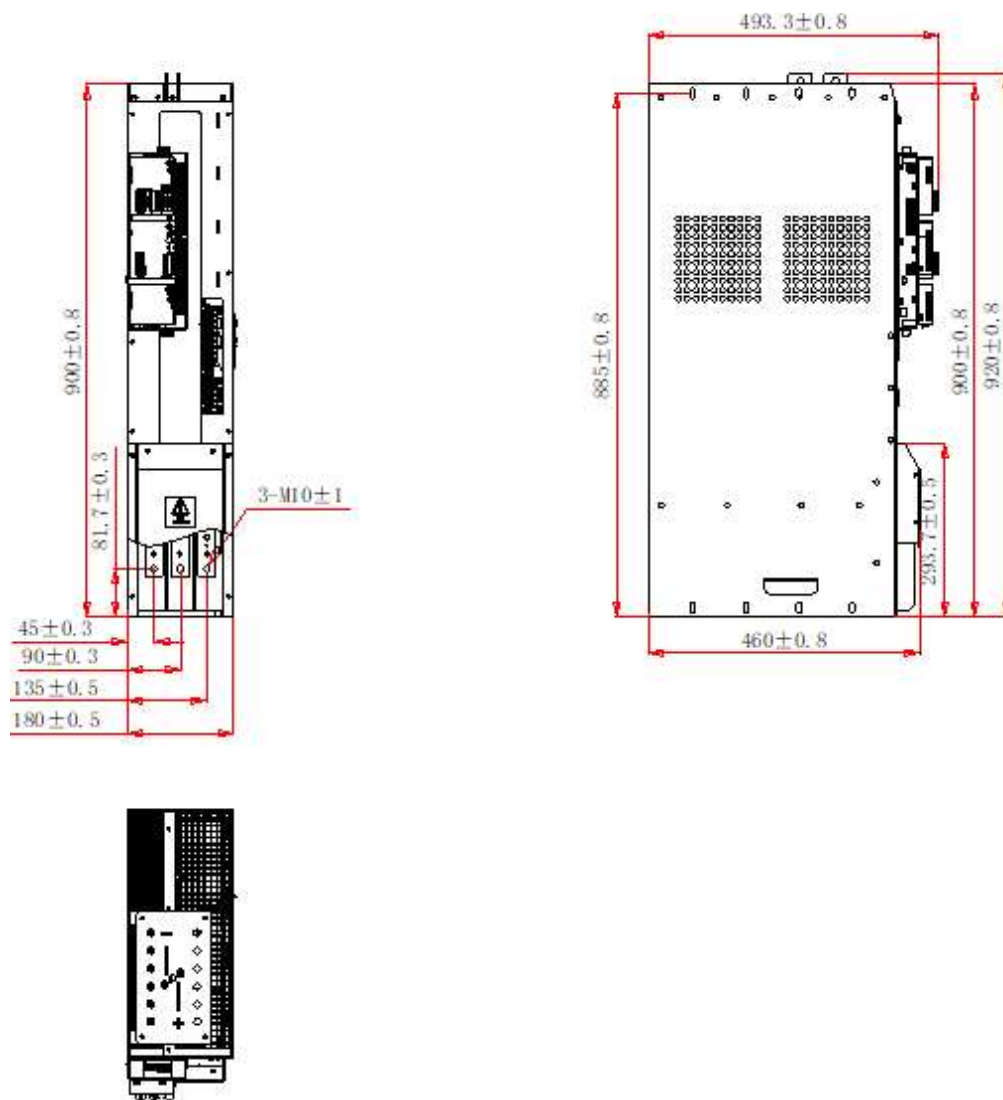


Рисунок 3-3 Размер FR7 серии VF-400-INU (мм)

3.2.3 Размер модуля FR8 VF-400-INU

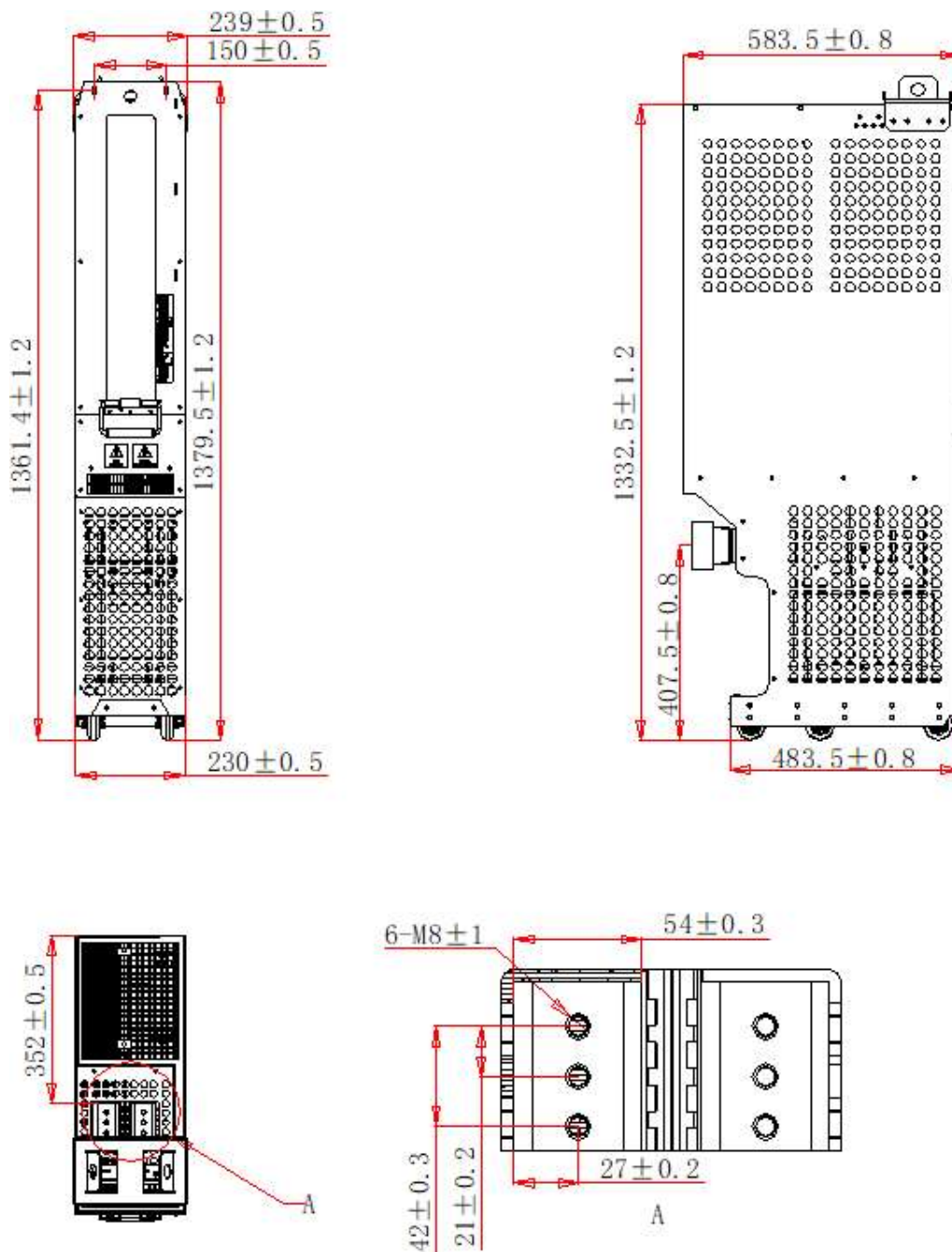


Рисунок 3-4 Размер FR8 VF-400-INU (мм)

3.3 Структурная конфигурация модуля инвертора

3.3.1 Схема конструкции модуля инвертора FR6

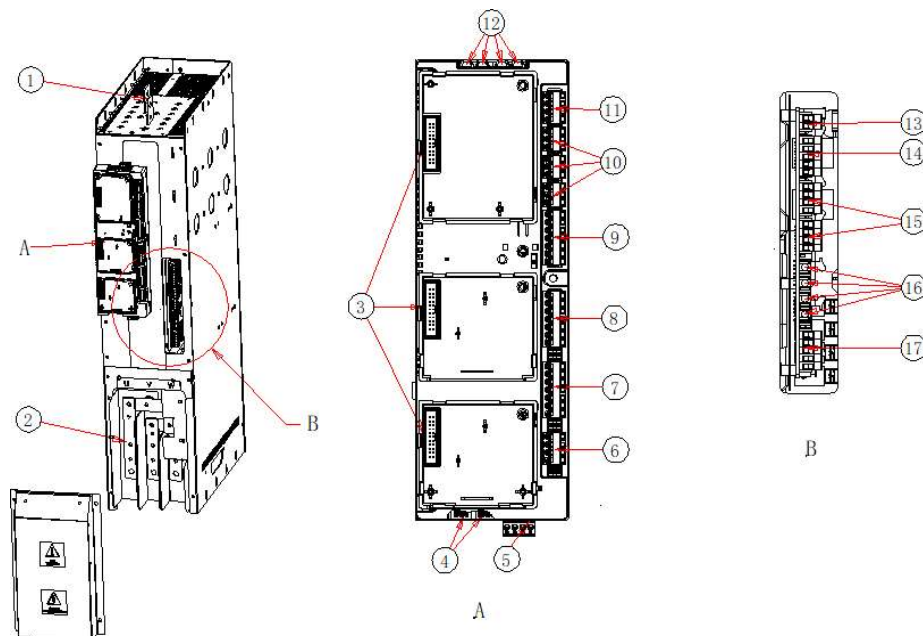


Рисунок 3-5 Структурная конфигурация размера V6

№	Описание
①	Входные клеммы шины постоянного тока
②	Пластина UVW для выхода переменного тока
③	Клеммы SLOT
④	Гнездо RJ45
⑤	Клемма высокоскоростного интерфейса 485
⑥	Клеммы аналоговых выходов (два канала)
⑦	Клеммы аналоговых входов (два канала)
⑧	Клеммы цифровых входов (шесть каналов)
⑨	Клемма высокоскоростного цифрового входа (два канала)
⑩	Клеммы релейных выходов (3 реле)
⑪	Вход питания 24 В
⑫	Клеммы оптоволоконной связи
⑬	Вход питания 24 В
⑭	Резервированные клеммы для внешнего цифрового входа
⑮	Клемма STO
⑯	Клеммы оптоволоконной связи
⑰	Клемма связи RS-422

3.3.2 Схема конструкции модуля инвертора FR7

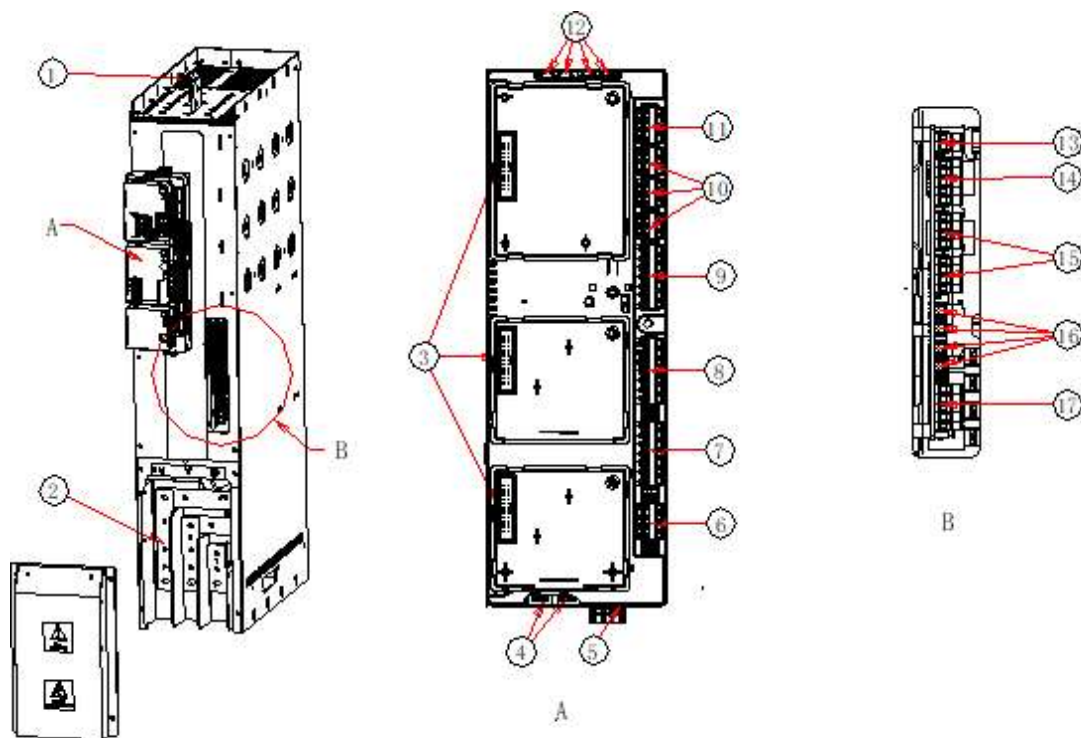


Рисунок 3-6 Схема конструкции модуля инвертора FR7 серии VF-400-INU

№	Описание
①	Входные клеммы шины постоянного тока
②	Медная пластина UVW выхода переменного тока
③	Порт SLOT
④	Порт RJ45
⑤	Клеммы высокоскоростной связи RS485
⑥	2 аналоговых выхода
⑦	2 аналоговых входа
⑧	6 клемм цифрового входа
⑨	2 высокоскоростных цифровых входа/клеммы
⑩	Клеммы релейных выходов (3 реле)
⑪	Вход питания 24 В
⑫	Клеммы волоконно-оптического приемопередатчика
⑬	Вход питания 24 В
⑭	Резервированные клеммы для внешнего цифрового входа
⑮	Клемма STO
⑯	Клемма волоконно-оптического приемопередатчика
⑰	Клемма связи 422

3.3.3 Схема конструкции модуля инвертора FR8

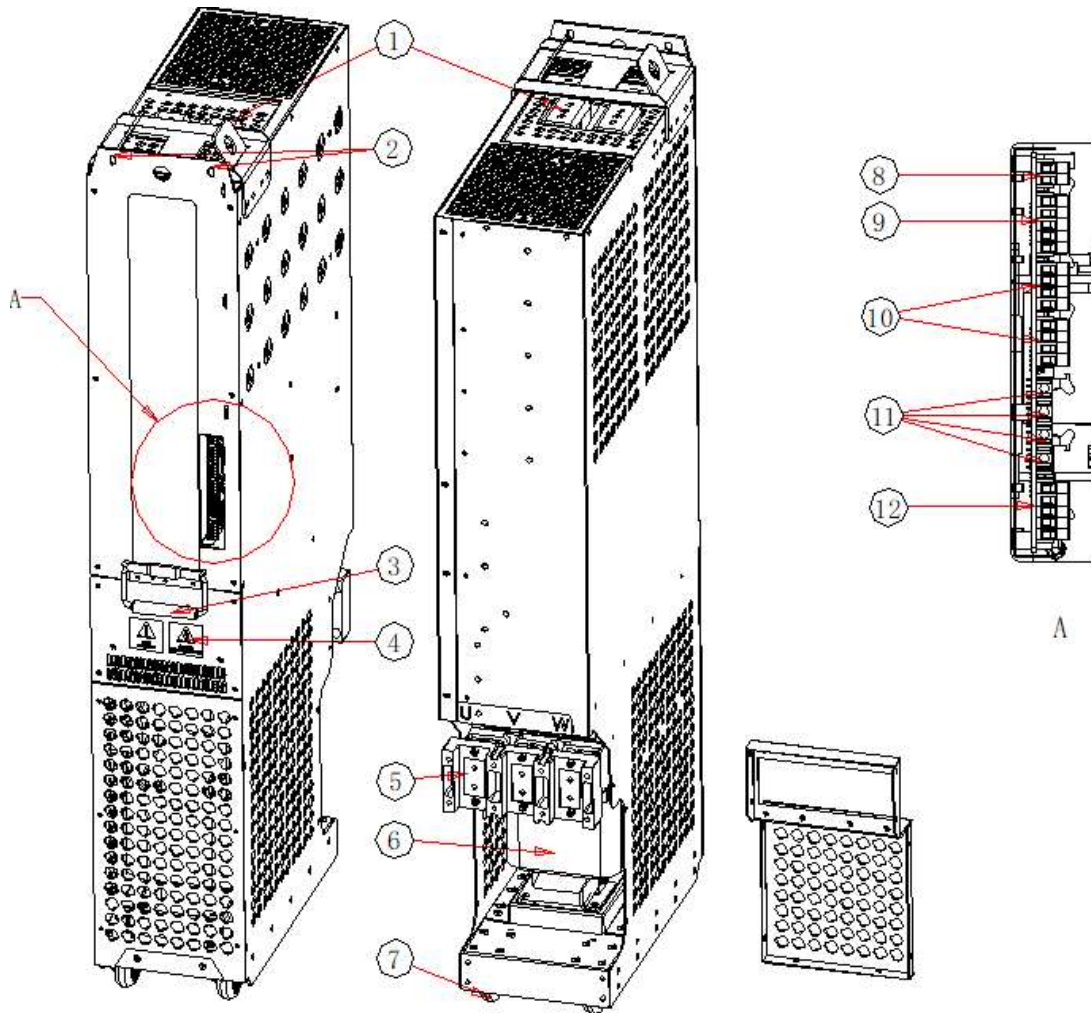


Рисунок 3-7 Схема конструкции модуля инвертора FR8 серии VF-400-INU

№	Описание
①	Входные клеммы шины постоянного тока
②	Верхний крепежный винт
③	Ручка
④	Вентиляторы охлаждения
⑤	Медная пластина UVW выхода переменного тока
⑥	Выходной реактор (опционально)
⑦	Шкив
⑧	Вход питания 24 В
⑨	Резервированные клеммы для внешнего цифрового входа
⑩	Клемма STO
⑪	Клемма волоконно-оптического приемопередатчика
⑫	Клемма связи 422

3.4 Руководство по монтажу модуля

Модули инвертора VF-400 различаются по уровню мощности, также различается пространство для монтажа модулей в шкафу, необходимое для соответствующего рассеивания тепла. Пространство для монтажа вокруг модулей в шкафу должно быть зарезервировано. Если к шкафу параллельно подключено более одного инверторного модуля, между модулями необходимо оставить определенное пространство. Пространство между модулями инвертора в шкафу, показанное на рисунке ниже, имеет минимальный предельный размер. Пространство между модулями инвертора или модулями инвертора и шкафом должно быть не менее расстояния, указанного на рисунке.

3.4.1 Требования к внутреннему пространству шкафа модуля инвертора FR6

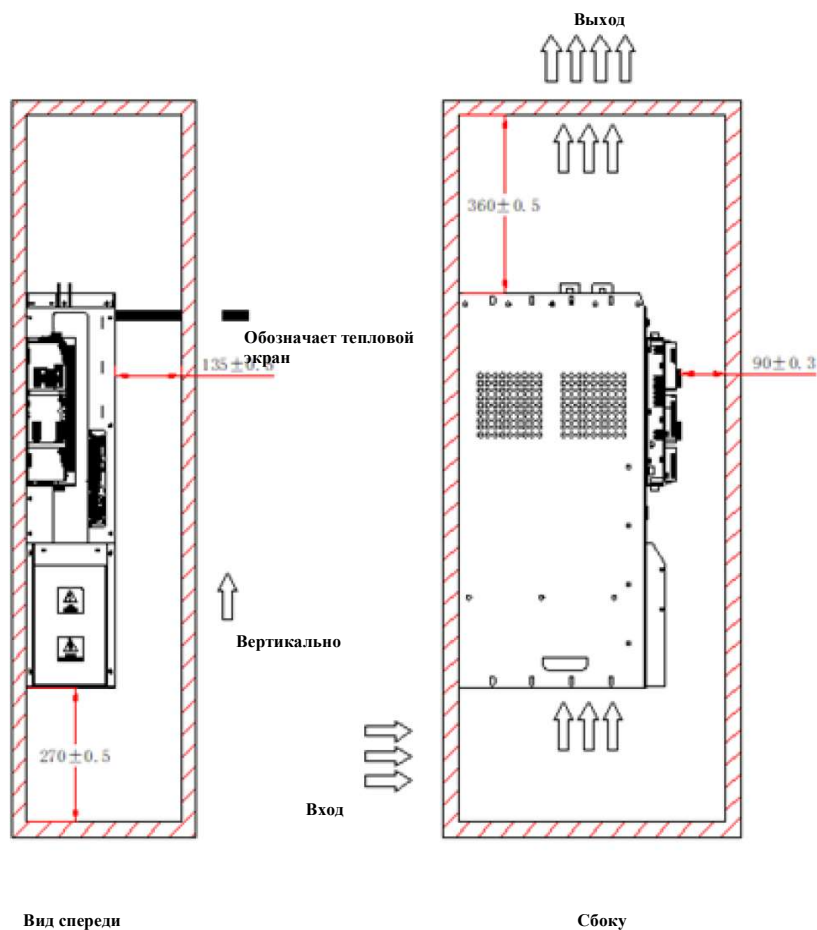


Рисунок 3-8 Требования к внутреннему пространству шкафа FR6 серии VF-400-INU (мм)

3.4.2 Требования к внутреннему пространству шкафа модуля инвертора FR7

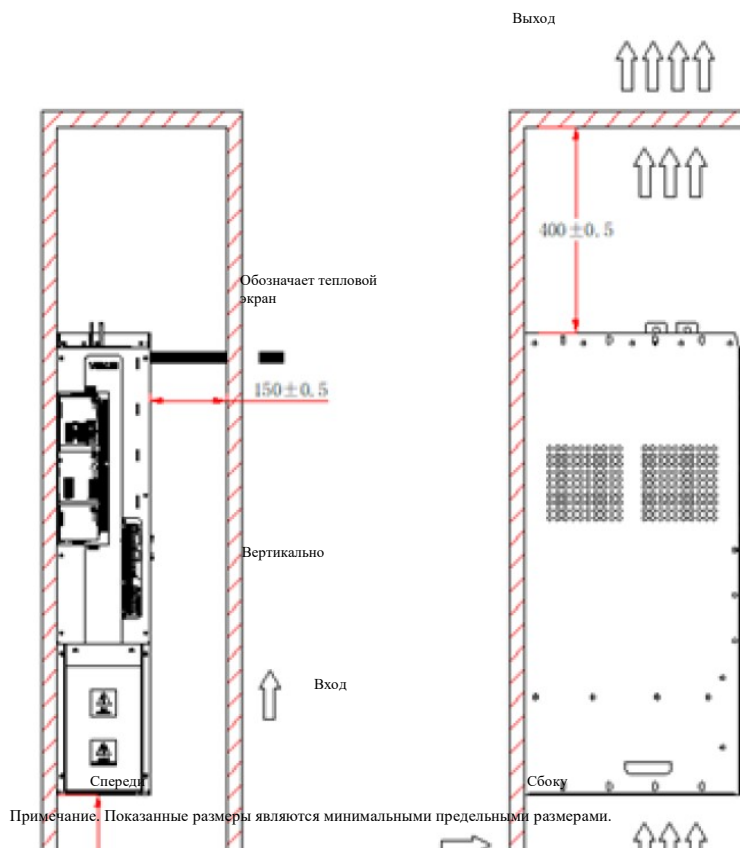
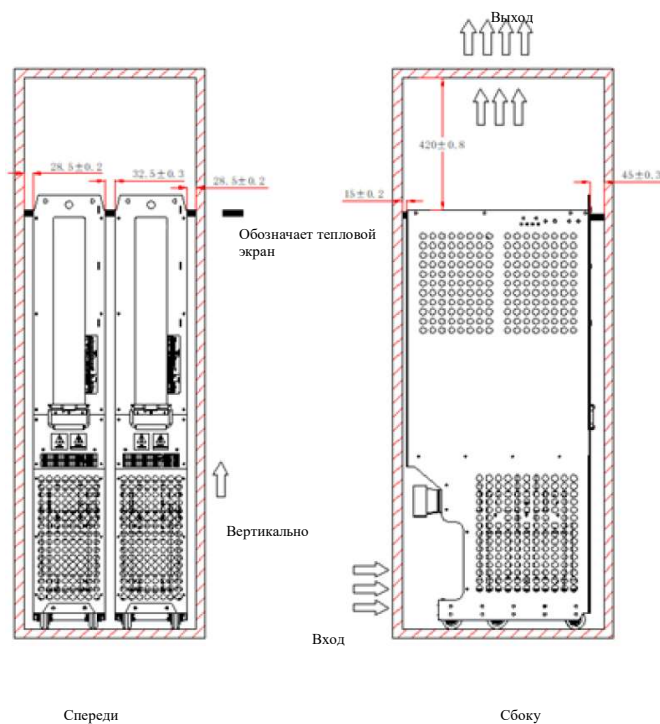


Рисунок 3-9 Требования к внутреннему пространству шкафа FR7 серии VF-400-INU (мм)

3.4.3 Требования к внутреннему пространству шкафа модуля инвертора FR8




Примечание. Показанные размеры являются минимальными предельными размерами.

Рисунок 3-10 Требования к внутреннему пространству шкафа FR8 серии VF-400-INU (мм)


Глава 4 Электрический монтаж


4.1 Меры предосторожности

4.1.1 Требования к мерам предосторожности перед монтажом

Необходимые меры предосторожности перед монтажом	
 Опасно	<ul style="list-style-type: none"> Средой применения этого изделия является сильное промышленное электрическое поле. Во время эксплуатации пользователь должен соблюдать осторожность, так как электрически заряженные и вращающиеся детали внутри изделия могут привести к травмам. Если крышка оборудования снята несанкционированно, или если оно не эксплуатируется и не обслуживается в соответствии с руководством, это может привести к значительным травмам или материальным повреждениям. Перед использованием изделия необходимо ознакомиться с инструкциями по технике безопасности в данном руководстве и соблюдать их! Все работы, проводимые на электрическом оборудовании, должны выполняться в соответствии с нижеуказанными принципами. <p>Сначала отключите основной источник питания и питание ниже по системе. Затем обеспечьте защиту системы от восстановления питания. Затем, используя мультиметр, проверьте отсутствие напряжения или напряжения, превышающего безопасное для человеческого организма. Снова убедитесь, что оборудование заземлено надлежащим образом. Наконец, изолируйте соседние детали под напряжением, используя изоляционные прокладки или наклейки</p>

4.1.2 Требования к проверке электрической безопасности оборудования перед монтажом

 Предупреждение	<ul style="list-style-type: none"> Инвертор должен быть надежно заземлен при вводе в эксплуатацию. В ином случае возможны травмы или летальный исход, и оборудование не сможет надежно работать. Для обеспечения безопасной эксплуатации инвертора его установку и подключение проводки должен осуществлять обученный персонал. <p>Запрещено осуществлять работы при подключенном питании,</p>
---	--

	<p>так как существует риск летального исхода при поражении электрическим током.</p> <ul style="list-style-type: none"> • Соблюдайте осторожность при работе с отключенным оборудованием, так как на нём может присутствовать внешнее напряжение питания. Клеммы питания и управления могут все еще находиться под напряжением, даже если оборудование отключено. • Так как внутри устройства установлен конденсатор шины постоянного тока, устройство все еще может быть заряжено по истечении 15 минут после отключения питания
 <p>Внимание</p>	<ul style="list-style-type: none"> • Кабель управления инвертора, кабель питания и кабель соединения с двигателем должны быть проложены отдельно друг от друга. Не укладывайте их в один кабельный короб или на одну кабельную стойку. • Данное оборудование можно использовать только в целях, указанных производителем. Если необходимо использовать оборудование для других специальных случаев, обратитесь в компанию ВЕДА МК
<p>Важно</p>	<ul style="list-style-type: none"> • Запрещено проводить испытания изоляции инвертора и кабеля, подключенного к инвертору, при помощи оборудования для испытаний изоляции высокого напряжения. • Если для инвертора и периферийного оборудования (фильтр, реактор и т. д.) необходимы испытания изоляции, необходимо измерить сопротивление изоляции на землю при помощи мегаомметра 500 В. Сопротивление изоляции должно быть не менее 4 МОм.

4.1.3 Требования к проверке изоляции оборудования перед

МОНТАЖОМ

Инверторы серии VF-400 проходят испытания изоляции между основной цепью и корпусом в лаборатории завода-изготовителя. Поэтому не следует проводить испытания напряжением и испытания на сопротивление изоляции на модулях инвертора. При использовании пользователями следует проверить только периферийную схему устройства. Для периферийных компонентов проверьте изоляцию и проводку двигателя в соответствии со следующими шагами.

Проверка изоляции оборудования

- Проводится, если пользователю необходимо провести проверку изоляции оборудования перед подключением системы к основному источнику питания. Во время этого процесса проверьте, что соединение между системой и основным источником питания разъединено, чтобы обеспечить отсутствие электрического заряда на оборудовании и устранить угрозы безопасности.
- Для выходной части устройства убедитесь, что выходные клеммы привода U, V и W отключены от кабеля двигателя и что кабель двигателя подключен к двигателю.
- Для измерения сопротивления изоляции между проводником каждой фазы и РЕ проводником необходимо применять напряжение 500 В пост. тока. Сопротивление изоляции двигателя см. в руководстве на двигатель.

4.2 Монтаж проводки согласно стандартам ЭМС

4.2.1 Введение в стандарты ЭМС

Первая окружающая среда: Первая среда включает жилые помещения. А также включает сооружения, непосредственно подключенные к сети низкого напряжения, питающей жилые здания без промежуточного трансформатора.

Вторая окружающая среда: Вторая среда включает сооружения, отличающиеся от непосредственно подключенных к сети низкого напряжения, подающей электроэнергию в жилые здания.

Оборудование класса С1: Номинальное напряжение электроприводной системы составляет менее 1000 В и применяется в первой среде.

Оборудование класса С2: Электроприводная система с номинальным напряжением менее 1000 В, не может быть оборудованием со штепсельным соединением или съемным оборудованием, может устанавливаться и вводиться в эксплуатацию профессиональными специалистами при использовании в первой среде.

Оборудование класса С3: Номинальное напряжение электроприводной системы составляет менее 1000 В, применяется ко второй среде, не применяется в первой среде.

Оборудование класса С4: Электроприводная система с номинальным напряжением не менее 1000 В или номинальным током не менее 400 А, или в комплексной системе, подходящей для второй среды.

4.2.2 Требования к кабелям и проводке

1) Для соответствия требованиям стандартов ЭМС необходимо использовать экранированные кабели. Предусмотрены экранированные кабели с трехфазными проводниками и экранированные кабели с четырехфазными проводниками. Если проводимость экранирующего слоя не может соответствовать требованиям, необходима отдельная линия заземления. Или следует использовать экранированный кабель с четырехфазными проводниками, один из которых является линией заземления. Для эффективного подавления излучения и проведения радиопомех экранирующий слой экранированного кабеля состоит из коаксиальной медной оплетки. Для повышения эффективности экранирования и проводимости плотность оплетки экрана должна быть более 90%.

2) Кабель двигателя и его экранированный провод заземления (многожильный экран) должны быть как можно короче, чтобы снизить электромагнитное излучение, а также блуждающие и емкостные токи вне кабеля. Для длины кабеля более 100 м необходимо добавить выходной фильтр или реактор dv/dt .

3) Рекомендуется экранировать все кабели управления.

4) Кабели двигателя должны быть проложены вдали от других кабелей. Кабели нескольких приводов могут быть проложены рядом.

5) Рекомендуется прокладывать кабели двигателя, питающие кабели и кабели управления в отдельных коробах. Чтобы предотвратить электромагнитные помехи в связи с ШИМ выходного напряжения привода, не следует прокладывать кабель двигателя рядом с другими кабелями на длительных расстояниях.

6) Когда кабель управления должен пройти через кабель питания, убедитесь, что угол между двумя кабелями по возможности составляет 90 градусов. Не прокладывайте другие кабели через привод.

7) Линии ввода и вывода питания привода и линии слабого сигнала (такие как линии управления) не должны располагаться параллельно и по возможности должны располагаться вертикально.

8) Кабельные короба должны быть надлежащим образом соединены друг с другом и заземлены. Возможно использование алюминиевого кабельного короба для выравнивания потенциалов.

9) Выходной фильтр, преобразователь частоты и двигатель должны быть надлежащим образом соединены с исполнительным устройством, на установленной части должна быть предусмотрена защита от брызг, все токоведущие части должны иметь надёжный контакт

4.3 Руководство по электрическим соединениям

4.3.1 Распределение клемм модуля

Распределение клемм модуля инвертора для серии VF-400 показано на схеме ниже.

(1) Распределение клемм модуля инвертора FR6 показано на схеме ниже.

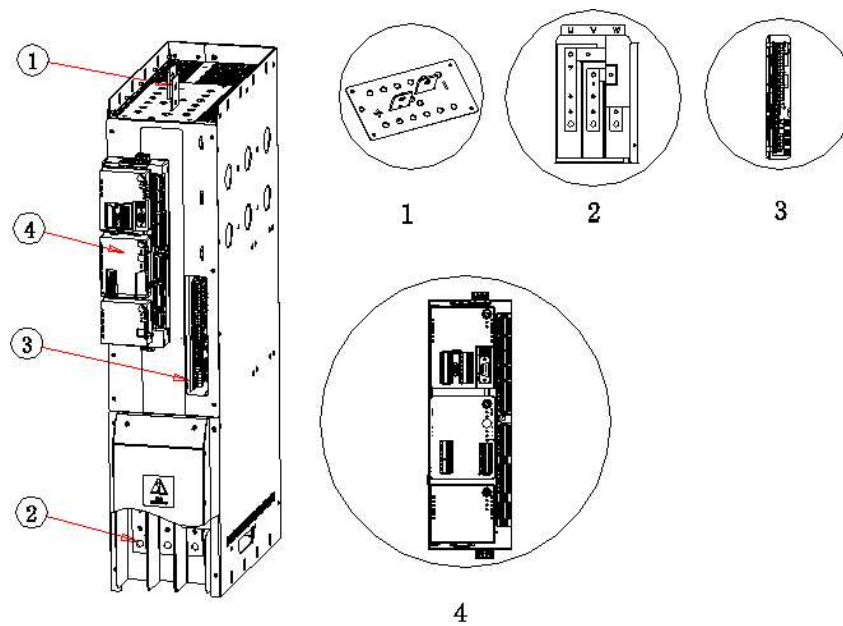


Рисунок 4-1 Распределение клемм RF6 серии VF-400-INU

№	Наименование клеммы	Спецификация
1	P (+), N (-) Вход постоянного тока	Система 400 В: 510~720 В пост. тока Система 690 В: 740~975 В пост. тока
2	Выход переменного тока U, V, W	Быстрое штекерное соединение
3	Вход питания	Внешний вход питания, 24 В пост. тока
	Резервированные клеммы для внешнего цифрового входа	Цифровой DN1, DN2 и 1 канал 24 В
	Клемма STO	Вход STO 2 каналов, STO1 и STO2
	Клемма волоконно-оптического приемопередатчика	Волоконно-оптическая клемма 1, 2
	Порт RJ45	Связь посредством клавиатуры
4	Порт SLOT	3 блока расширения, SLOT1, SLOT2 и SLOT3
	Клемма релейного выхода	3 блока релейных выходов
	Цифровой ввод	8 цифровых вводов: X1~X8
	Аналоговый ввод	2 аналоговых ввода: AI1&AI2
	Аналоговый вывод	2 аналоговых вывода: AO1&AO2
	Порт связи	Порт высокоскоростной связи 485
	Порт RJ45	2 порта RJ45
	Клеммы волоконно-оптического приемопередатчика	2 волоконно-оптических клеммы: 1, 2
	Входная клемма питания	Внешний вход питания, 24 В пост. тока
	Клемма STO	2 клеммы STO: STO1, STO2

(2) Распределение клемм модуля инвертора FR7 показано на схеме ниже.

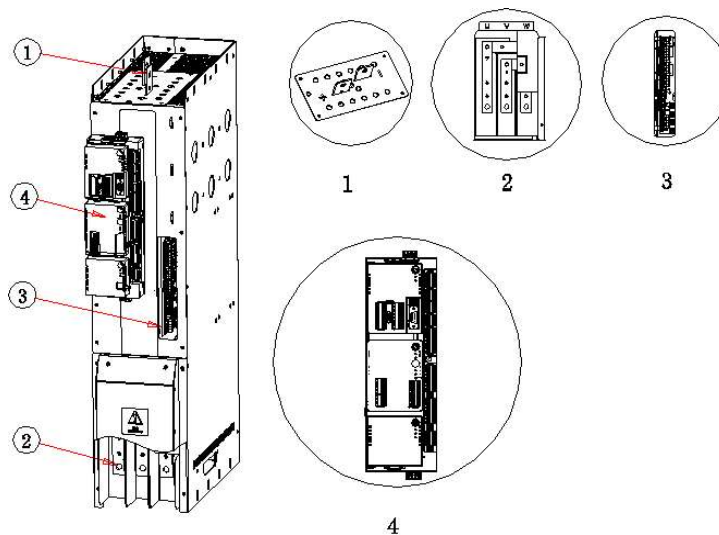


Рисунок 4-2 Схема распределения клемм FR7 серии VF-400-INU

№	Наименование клеммы	Техническое описание
1	P (+), N (-) Вход постоянного тока	Система 400 В: 510~720 В пост. тока Система 690 В: 740~975 В пост. тока
2	Выход переменного тока U, V, W	Быстрое штекерное соединение
3	Вход питания	Внешний вход питания, 24 В пост. тока
	Внешняя цифровая резервированная клемма	Цифровой DN1, DN2 и 1 канал 24 В
	Клемма STO	2 входа STO, STO1 и STO2
	Клемма волоконно-оптического приемопередатчика	Волоконные клеммы 1, 2
	Гнездо RJ45	связь посредством клавиатуры
4	Интерфейс SLOT	3 блока расширения, SLOT1, SLOT2 и SLOT3
	Клемма реле	3 блока релейных выходов
	Цифровой вход	8 клемм цифрового входа, X1~X8
	Аналоговый вход	2 аналоговых входа AI1 и AI2
	Аналоговый вывод	2 аналоговых выхода AO1 и AO2
	Клемма связи	Клемма высокоскоростной связи 485
	Разъем Crystal	2 разъема Crystal RJ45
	Клемма волоконно-оптического приемопередатчика	Волоконно-оптическая клемма 1, 2
	Входная клемма питания	Внешний вход питания, 24 В пост. тока
Клемма STO	2 входа STO, STO1, STO2	

(3) Распределение клемм модуля инвертора FR8, как показано на рисунке ниже.

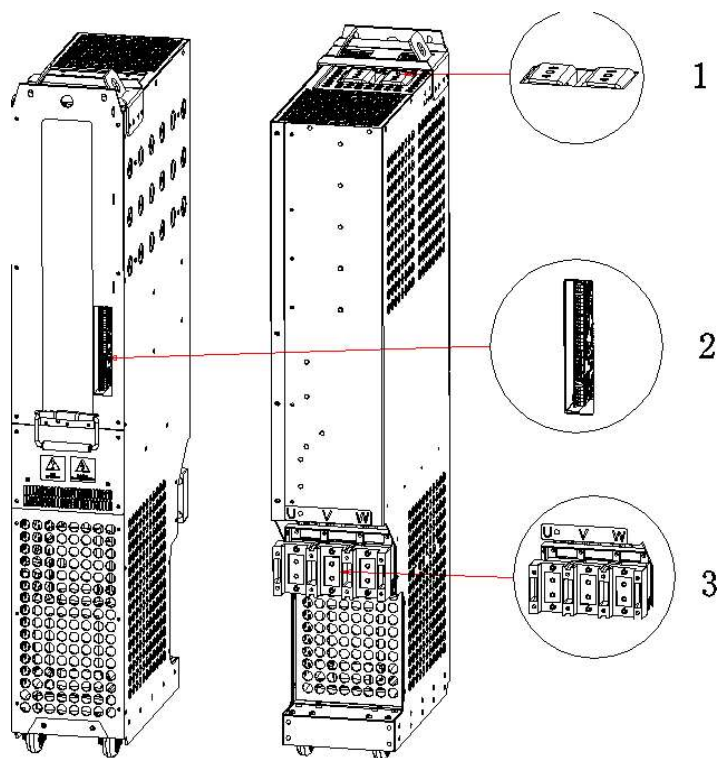


Рисунок 4-3 Схема распределения клемм FR8 серии VF-400-INU

№	Наименование клеммы	Техническое описание
1	P (+), N (-) Вход постоянного тока	Система 400 В: 510~720 В пост. тока Система 690 В: 740~975 В пост. тока
2	2-сторонняя волоконно-оптическая связь 2-сторонняя связь по шине CAN 2-сторонняя +клемма питания 24 В 2-сторонняя клемма STO связь посредством клавиатуры Клемма карты расширения PG	Волоконно-оптическая клемма 1: прием CANA/отправка CANA Волоконно-оптическая клемма 2: прием CANB/отправка CANB Шина 4PIN_CAN: CANAH, CANAL CANBH, CANBL 6PIN_ Клемма питания: 2-канальный вход 24 В, выступ центрального отверстия Клемма 8PIN_STO: 2-канальные входы STO1 и STO2 Двойная связь посредством клавиатуры RJ45 Клемма карты расширения PG
3	Выход переменного тока U, V, W	Быстрое штекерное соединение

4.3.2 Руководство по электрическим соединениям модуля

Схема электрических соединений шкафа инвертора, состоящего из модуля инвертора, представлена ниже:

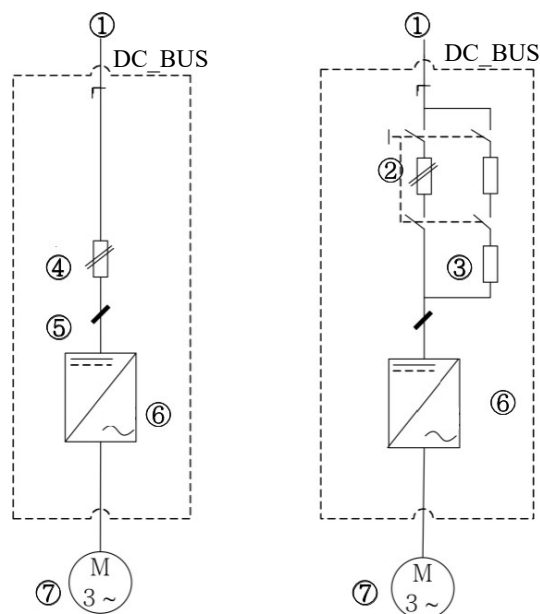


Рисунок 4-4 Схема электрических соединений модуля инвертора FR8

Примечание:

Когда источник питания входа постоянного тока ① обладает схемой плавного заряда шины постоянного тока, подключайте его в соответствии со схемой электрических соединений слева.

Когда источник питания входа постоянного тока ① не обладает схемой плавного заряда, подключайте его в соответствии со схемой электрических соединений справа.

Таблица 4-2 Примечания к схеме электрических соединений модуля инвертора FR8

№	Примечания
①	Источник питания постоянного тока
②	Выключатель с плавким предохранителем для постоянного тока
③	Токоограничивающий резистор
④	Предохранитель
⑤	Фильтр синфазных помех
⑥	Модуль инвертора
⑦	Двигатель

4.4 Клеммные соединения модуля

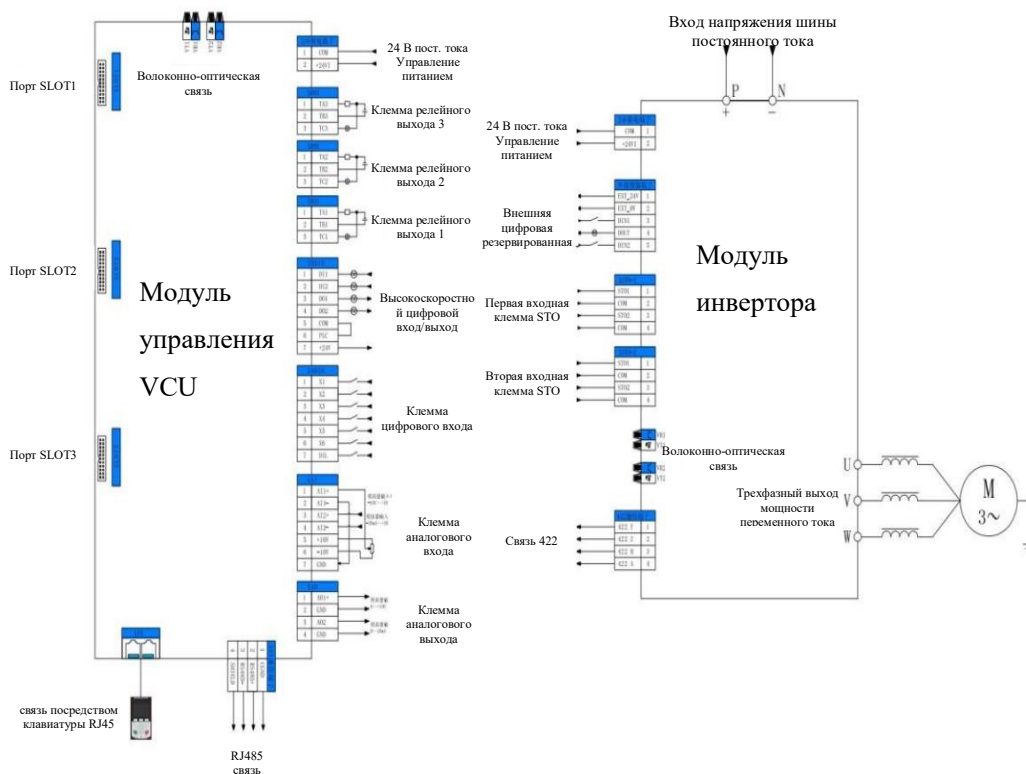


Схема клеммных соединений модуля инвертора серии VF-400 представлена ниже (соединение посредством волоконно-оптической связи).

Рисунок 4-5 Схема клеммных соединений модуля инвертора серии VF-400

Таблица 4-3 Примечания по проводке модуля инвертора серии VF-400

Идентификация клеммы	Описание функции клемм
P (+), N (-)	<ul style="list-style-type: none"> При использовании в качестве модуля выпрямителя — это выход шины постоянного тока При использовании в качестве модуля инвертора — это вход шины постоянного тока
U, V, W	<ul style="list-style-type: none"> При использовании в качестве модуля выпрямителя — это вход трехфазного переменного тока При использовании в качестве модуля инвертора — это выход трехфазного переменного тока
Клемма 2-сторонней волоконно-оптической связи	<ul style="list-style-type: none"> Оптоволокно 1-передача, оптоволокно 1-прием Оптоволокно 2-отправка, оптоволокно 2-прием
Клемма связи 422	<ul style="list-style-type: none"> 422_A, 422_B 422_Z, 422_Y
Внешняя предохранительная клемма регулировки крутящего момента	<ul style="list-style-type: none"> STO1 STO2
Внешняя клемма питания 24 В	<ul style="list-style-type: none"> Положительный вход питания 24 В Отрицательный вход питания COM

Внешняя цифровая резервированная клемма	<ul style="list-style-type: none"> • EXT_24V, EXT_0V • DIN1, DIN2 • DOUT
---	---

4.5 Руководство по выбору электрических кабелей

Таблица 4-4 Перечень для выбора кабеля основной цепи

Модель модуля	Номинальная мощность (кВт)	Номинальный выходной ток (А)	Рекомендуемое количество кабелей и диаметр (мм ²)	Клеммы
VF-400-INU-T4-230	110	240	1×120	OT/120-10
VF-400-INU-T4-288	132	300	2×70	OT/70-10
VF-400-INU-T4-336	160	350	2×70	OT/70-10
VF-400-INU-T4-380	200	396	2×95	OT/95-10
VF-400-INU-T4-497	250	518	3×95	OT/95-10
VF-400-INU-T4-576	315	600	3×120	OT/120-12
VF-400-INU-T4-643	355	670	3×120	OT/120-12
VF-400-INU-T4-728	400	758	4×120	OT/120-12
VF-400-INU-T4-864	500	900	4×120	OT/120-12
VF-400-INU-T6-60	55	62	1×16	OT/16-10
VF-400-INU-T6-79	75	82	1×25	OT/25-10
VF-400-INU-T6-95	90	99	1×35	OT/35-10
VF-400-INU-T6-120	110	125	1×50	OT/50-10
VF-400-INU-T6-138	132	144	1×50	OT/50-10
VF-400-INU-T6-184	160	192	1×95	OT/95-10
VF-400-INU-T6-215	200	217	1×120	OT/120-12
VF-400-INU-T6-260	250	270	2×70	OT/70-10
VF-400-INU-T6-326	315	340	2×70	OT/70-10
VF-400-INU-T6-394	400	410	2×95	OT/95-10
VF-400-INU-T6-509	500	530	3×95	OT/95-10
VF-400-INU-T6-576	560	600	3×120	OT/120-12
VF-400-INU-T6-624	630	650	3×120	OT/120-12
VF-400-INU-T6-692	710	721	4×120	OT/120-12

4.6 Рекомендации по моментам затяжки винтов и болтов

Спецификация винта клеммы основной цепи (мм)	Рекомендуемая сила фиксации (Н*м)	Рекомендуемый размер кабеля с медным сердечником (мм ²)
M6	4~6	16
M8	10~12	25
M10	20~25	35
M10	20~25	50
M10	20~25	70
M12	36~45	95
M12	36~45	120

4.7 Проверка по завершении монтажа

По завершении электрического соединения модуля инвертора пользователю необходимо провести сравнительную проверку в соответствии с таблицей ниже. Убедитесь в правильности электрического соединения устройства.


№	Элемент для проверки
1	Проводка для входного питания и кабеля двигателя; убедитесь, что проводка правильно проложена; обратите внимание на положительную и отрицательную полярность шин звена постоянного тока
2	Проводка внешнего источника питания; обратите внимание на положительную и отрицательную полярность проводки клемм 24 В.
3	Провода, подключенные к двигателю, должны быть закреплены на соединительных клеммах с требуемым крутящим моментом.
4	При использовании кабеля с ЭМС экранированием экранирующий слой экранированного кабеля аналого-цифрового преобразователя должен быть соединен с землей на одном конце для предотвращения наложения сигналов.
5	Если требуется параллельное подключение, убедитесь в правильном подключении проводки, когда параллельный выход соединен с двигателем.

Глава 5 Техническое обслуживание и ремонт

5.1 Общие сведения

- В данном разделе описаны следующие основные части.
- Базовые инструкции по безопасности, относящиеся к техническому обслуживанию модулей инверторов.
- Руководство по работам по техническому обслуживанию изделия.
- Руководство по работам по очистке изделия.
- Руководство по замене изделия.

5.2 Инструкции по технике безопасности перед проверкой и техническим обслуживанием изделия

Инструкции по монтажу и проводке	
	<p>Опасно</p> <ul style="list-style-type: none">• Неспециалистам строго запрещено выполнять работы по техническому обслуживанию изделия.• Работы, относящиеся к техническому обслуживанию данного изделия, должны осуществляться профессиональными специалистами, прошедшими обучение и обладающими соответствующим опытом по проведению электротехнических работ.• Оператор должен внимательно ознакомиться с руководством по изделию перед выполнением работ по техническому обслуживанию, обладать соответствующей информацией об изделии и осуществлять работы в строгом соответствии со спецификациями в руководстве.• Все работы должны выполняться при отключенном модуле инвертера.• После отключения оборудования необходимо выждать более 20 минут, чтобы оно полностью разрядилось, и использовать другое измерительное оборудование, например мультиметр, чтобы убедиться, что выходное напряжение клеммы постоянного тока модуля ниже 36 В пост. тока, прежде чем продолжать работы. Если подключен внешний источник питания, модуль инвертера все еще будет содержать опасное напряжение, даже если основной автоматический выключатель разомкнут.

5.3 Руководство по выполнению проверки изделия

Инверторы состоят из полупроводниковых устройств, пассивных электронных

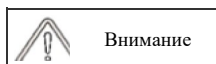
устройств и движущихся устройств. Все эти устройства имеют срок службы. Даже в нормальных условиях эксплуатации некоторые устройства могут менять свои характеристики или отказывать, если срок их службы истек. Чтобы предотвратить отказы, необходимо проводить профилактические проверки и техническое обслуживание, например ежедневные проверки, периодические проверки и замену устройств. Необходимо проводить проверки каждые 3–4 месяца после установки. Необходимо сократить периодичность проверок, если применимы какие-либо из следующих условий.

- (1) Среды с высокой температурой или высотой над уровнем моря.
- (2) Среды с частыми запусками и остановками.
- (3) Среды с большими колебаниями мощности переменного тока или нагрузки.
- (4) Присутствие среды с чрезмерной вибрацией или ударной нагрузкой.
- (5) Среды с содержанием пыли, металлической пыли, солей, серной кислоты и хлористых элементов.
- (6) Агрессивная консервирующая среда.

● Ежедневный осмотр

Во избежание повреждения инвертора и сокращения срока службы необходимо ежедневно проверять следующие позиции

Проверяемый элемент	Содержание проверки	Стратегия устранения
Источник питания	Проверьте, соответствует ли напряжение питания требованиям и нет ли недостатка фазового питания.	Устраняется в соответствии с требованиями на паспортной табличке.
Окружающая среда	Соответствует ли среда установки требованиям пункта 2.1.2.	Определить источник и отладить его надлежащим образом
Система охлаждения	Присутствует ли аномальный нагрев и изменение цвета инвертора и двигателя, рабочее состояние вентилятора охлаждения.	Проверить, имеется ли перегрузка; затянуть винты; проверить, не загрязнен ли радиатор инвертора; проверить, не заблокирован ли вентилятор.
Двигатель	Присутствует ли аномальная вибрация и шум двигателя.	Закрепите механические и электрические соединения и смажьте механические детали.
Условия нагрузки	Не превышает ли выходной ток инвертора номинальное значение для двигателя или инвертора, что продолжается в течение определенного периода времени.	Проверить, не произошла ли перегрузка и правильно ли выбрана модель инвертора.



Внимание

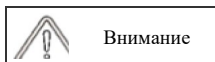
Запрещено осуществлять работы при подключенном питании, так как существует риск летального исхода при поражении электрическим током. При выполнении соответствующей работы отключите питание и убедитесь, что напряжение постоянного тока основной цепи упало до безопасного уровня. Выждите 5 минут до выполнения соответствующих работ.

● Регулярные проверки

В целом, допустимо проводить регулярные проверки каждые 3–4 месяца, но фактически необходимо определить периодичность проверок в соответствии с использованием и рабочей средой в каждом отдельном случае.

Основная цепь

Проверяемый элемент	Содержание проверки	Стратегия устранения
В целом	Проверка сопротивления изоляции. Проверка окружающей среды.	Крепление и замена дефектных частей. Чистая и улучшенная рабочая среда.
Электрические соединения	<ul style="list-style-type: none"> ● Не изменился ли цвет проводов и соединений, не нарушена ли, растрескалась, изменила цвет и износилась изоляция. ● Не износились ли, повреждены или ослаблены соединительные клеммы. ● Проверка заземления. 	<ul style="list-style-type: none"> ● Замена поврежденных проводов. ● Затяните ослабленные клеммы и замените поврежденные. ● Измерьте сопротивление заземления и затяните соответствующую клемму заземления.
Механические соединения	<ul style="list-style-type: none"> ● Присутствует ли аномальная вибрация и дребезжание, не ослаблено ли крепление. 	<ul style="list-style-type: none"> ● Закрепление, смазка и замены дефектных частей.
Полупроводниковые устройства	<ul style="list-style-type: none"> ● Нет ли загрязнения мусором и пылью. ● Имеется ли значительное изменение внешнего вида. 	<ul style="list-style-type: none"> ● Очистка рабочей среды. ● Замена поврежденных деталей.
Электролитический конденсатор	<ul style="list-style-type: none"> ● Не присутствует ли протечка, изменение цвета жидкости, растрескивание, не раскрыт ли, выдвинут, разорван или протекает предохранительный клапан. 	<ul style="list-style-type: none"> ● Замена поврежденных деталей.
Периферийные устройства	<ul style="list-style-type: none"> ● Проверка внешнего вида и изоляции внешнего оборудования. 	<ul style="list-style-type: none"> ● Очистка окружающей среды и замены поврежденных частей.
Печатные платы	<ul style="list-style-type: none"> ● Нет ли запаха, изменения цвета, серьезной ржавчины, правильно и надежно ли установлено соединение. 	<ul style="list-style-type: none"> ● Крепление соединений. ● Очистка печатных плат. ● Замена поврежденных печатных плат.
Система охлаждения	<ul style="list-style-type: none"> ● Не сломан и заблокирован ли вентилятор охлаждения. ● Не покрыт ли радиатор мусором и пылью. ● Не заблокирован ли выпуск воздуха и выходные отверстия. 	<ul style="list-style-type: none"> ● Очистка рабочей среды. ● Замена поврежденных деталей.
Клавиатура	<ul style="list-style-type: none"> ● Не сломана ли клавиатура, и не имеет ли дисплей дефектов. 	<ul style="list-style-type: none"> ● Замена поврежденных деталей.
Двигатель	<ul style="list-style-type: none"> ● Не присутствует ли аномальная вибрация и шум двигателя. 	<ul style="list-style-type: none"> ● Закрепите механические и электрические соединения и смажьте вал двигателя.



Запрещено выполнять соответствующие работы при включенном питании, в ином случае существует риск летального исхода в результате поражения электрическим током. При выполнении соответствующей работы отключите питание и убедитесь, что напряжение постоянного тока основной цепи упало до безопасного уровня. Выждите 5 минут до выполнения соответствующих работ.

5.4 Руководство по техническому обслуживанию изделия

Все оборудование и компоненты имеют срок службы. Надлежащее техническое обслуживание продлевает срок службы, но не устраняет повреждения оборудования и компонентов. Замените компоненты, которые достигли или скоро достигнут окончания срока службы в соответствии с требованиями.

Наименование детали	Жизненный цикл
Вентиляторы	3~5 лет
Электролитический конденсатор	8 лет
Печатные платы	8~10 лет

История редакций

Дата	Редакция после изменений	Содержание
08.11.2022	V1.0	Первая редакция